

PRDS 11-230V

ET

ALGUPÄRASE  
KASUTUSJUHENDI TÖLGE  
PUUR- JA PIIKVASAR



 TROTEC

**Sisukord**

**Kasutusjuhendi märkused** ..... 2

**Ohutus**..... 3

**Seadme teave** ..... 6

**Transport ja ladustamine** ..... 9

**Kasutuselevõtt** ..... 9

**Kasutamine** ..... 12

**Eralditellitavad tarvikud** ..... 15

**Vead ja rikked**..... 15

**Hooldus** ..... 15

**Jäätmekäitlus** ..... 16

**Vastavusdeklaratsioon**..... 16

**Kasutusjuhendi märkused**

**Sümbolid**



**Hoiatus elektripinge eest**

See sümbol viitab elektripinge tekitatavatele ohtudele inimeste elule ja tervisele.



**Kuuma pealispinna hoiatus**

See sümbol viitab kuumadest pealispindadest lähtuvatele ja isikute elu ja tervist ohustavatele ohtudele.



**Hoiatus**

Märgusõna tähistab keskmise riskiastmega ohtu, mille eiramise tagajärjeks võib olla surm või rasked vigastused.



**Ettevaatust**

Märgusõna tähistab madala riskiastmega ohtu, mille eiramise tagajärjeks võivad olla kerged või mõõdukad vigastused.

**Märkus**

Märgusõna viitab olulisele teabele (nt ainekahju), mitte ohtudele.



**Teave**

Selle sümboliga tähistatud juhised aitavad toiminguid sooritada kiiresti ja ohutult.



**Järgige juhiseid**

Selle sümboliga tähistatud juhtnöörid viitavad sellele, et järgida tuleb kasutusjuhendit.



**Kandke peakaitset**

Selle märgiga tähistatud juhised viitavad, et kanda tuleb peakaitset.



**Kuulmiskaitset**

Selle sümboliga tähistatud juhised viitavad sellele, et kasutada tuleb kuulmiskaitset.



**Kandke kaitseprille**

Selle sümboliga tähistatud juhised viitavad sellele, et kanda tuleb silmakaitset.



**Kandke kaitsemaski**

Selle sümboliga tähistatud juhised viitavad sellele, et kanda tuleb kaitsemaski.



**Kandke kaitseriietust**

Selle sümboliga tähistatud juhised viitavad sellele, et kanda tuleb kaitseriietust.



**Kandke kaitsekindaid**

Selle märgiga tähistatud juhised viitavad, et kanda tuleb kaitsekindaid.



**Kandke turvajalatseid**

Selle märgiga tähistatud juhised viitavad, et kanda tuleb turvajalatseid.

Kasutusjuhendi kehtiva versiooni ja EL-i vastavusdeklaratsiooni saate alla laadida järgmiselt lingilt:



PRDS 11-230V



<https://hub.trotec.com/?id=42747>

## Ohutus

### Elektritööriistade üldised ohutusjuhised



#### Hoiatus

Lugege kõiki elektritööriistaga kaasasolevaid ohutusjuhiseid, juhendeid, jooniseid ja tehnilisi andmeid.

Järgnevate ohutus- ja muude juhiste eiramine võib põhjustada elektrilööki, põletusi ja/või raskeid vigastusi.

**Hoidke kõik ohutus- ja muud juhised edaspidiseks alles.**

Ohutusjuhistes kasutatud väljend „*elektritööriist*“ kehtib võrgutoitega elektritööriistade (võrgukaabliga) või akutoitega elektritööriistade (ilma võrgukaabliga) kohta.



### Elektritööriistade üldised ohutusjuhised – töökoha ohutus

- **Hoidke oma tööala puhas ja hästi valgustatud.** Korralagedus või valgustamata tööala võib põhjustada õnnetusi.
- **Ärge töötage elektritööriistadega plahvatusohtlikus keskkonnas, kus esineb põlevaid vedelikke, gaase või tolmu.** Elektritööriistad tekitavad sädemeid, mis võivad tolmu või aurud süüdata.
- **Hoidke lapsed ja teised isikud elektritööriista kasutamise ajal eemal.** Tähelepanu hajumisel võite elektritööriista üle kontrolli kaotada.



### Elektritööriistade üldised ohutusjuhised – elektriohutus

- Elektritööriista ühenduspistik peab pistikupessa sobima. Pistikut ei tohi mingil viisil muuta. Ärge kasutage koos kaitsemaandatud elektritööriistadega adapterpistikuid. Muutmata pistikud ja sobivad pistikupesad vähendavad elektrilöögi riski.
- **Vältige keha kokkupuutumist maandatud pindadega, nagu torud, kütteseadmed, pliigid ja külmpapid.** Kui teie keha on maandatud, on elektrilöögi oht suurem.
- **Hoidke elektritööriistad vihmast ja niiskusest eemal.** Vee tungimine elektritööriista suurendab elektrilöögi riski.
- **Ärge kasutage ühenduskaablit otstarbeväliselt elektritööriista kandmiseks, ülesriputamiseks ega pistiku pesast väljatõmbamiseks.** Hoidke ühenduskaabel eemal kuumusest, õlist, teravatest servadest või seadme liikuvatest osadest. Kahjustunud või keerdus ühenduskaablid suurendavad elektrilöögi riski.

- **Õues elektritööriistaga töötades kasutage ainult välitingimusteks sobivaid pikenduskaableid.** Välitingimusteks sobiva pikenduskaabli kasutamine vähendab elektrilöögi riski.
- **Kui elektritööriista käitamist niiskes keskkonnas pole võimalik vältida, kasutage rikkevoolu kaitselüliti.** Rikkevoolu kaitselüliti kasutamine vähendab elektrilöögi riski.



### Elektritööriistade üldised ohutusjuhised – inimeste ohutus

- **Olge tähelepanelik, jälgige, mida teete ja töötage elektritööriistaga arukalt. Ärge kasutage elektritööriista, kui olete väsinud või uimastite, alkoholi või ravimite mõju all.** Hetkeline hooletus elektritööriista kasutamisel võib viia tõsiste vigastusteni.



#### Kandke isiklikku kaitsevarustust ja alati kaitseprille.

Elektritööriista kasutamise liigist sõltuva isikliku kaitsevarustuse (tolmumask, libisemiskindlad turvajalatsid, kaitsekiiver või kuulmiskaitse) kandmine vähendab vigastuste riski.

- **Vältige ettekatsematut kasutuselevõttu. Veenduge, et elektritööriist oleks välja lülitatud, enne kui selle toite ja/või akuga ühendate, selle üles tõstate või seda kannate.** Kui teil on elektritööriista kandmisel sõrm lülitil või kui ühendate elektritööriista sisselülitatult vooluvõrku, võib tagajärjeks olla õnnetus.
- **Eemaldage enne elektritööriista sisselülitamist seadistustööriistad või mutrivõtmed.** Pöörlevas elektritööriista osas olev tööriist või võti võib tekitada vigastusi.
- **Vältige ebanormaalselt kehahoidu. Seiske kindlalt ja hoidke alati tasakaalu.** Siis saate ootamatutes olukordades elektritööriista paremini kontrollida.
- **Kandke sobivat riietust. Ärge kandke avarat riietust ega ehteid. Hoidke juuksed ja riided liikuvatest osadest eemal.** Liikuvad osad võivad avara riietuse, ehted või pikad juuksed vahele tõmmata.
- **Kui tolmuimemis- ja -kogumisseadmete paigaldamine on võimalik, ühendage need ning kasutage neid õigesti.** Tolmuimuri kasutamine võib tolmust tingitud ohte vähendada.
- **Ärge looge endale petlikku turvatunnet ja ärge ületage elektritööriistade ohutuseeskirju ka siis, kui olete mitmekordse kasutamise järel elektritööriista toimimisega tuttav.** Hooletu käsitlemine võib sekundi murdosa jooksul põhjustada raskeid vigastusi.

**⚠ Elektritööriistade üldised ohutusjuhised – elektritööriista kasutamine ja käsitsemine**

- **Ärge koormake elektritööriista üle. Kasutage oma töö jaoks selleks ettenähtud elektritööriista.** Sobiva elektritööriistaga töötate näidatud võimsusvahemikus paremini ja ohutumalt.
- **Ärge kasutage katkise lülitiga elektritööriista.** Elektritööriist, mida ei saa enam sisse ega välja lülitada, on ohtlik ja tuleb ära remontida.
- **Enne elektritööriista seadistamist, tarvikute vahetamist või tööriista ärapanekut tõmmake pistik pesast välja ja/või eemaldage eemaldatav aku.** Need ettevaatusmeetmed ei lase elektritööriistal ettekavatsematult käivituda.
- **Hoidke kasutamata elektritööriistad laste käeulatuses eemal. Ärge laske elektritööriista kasutada inimestel, kes pole sellega tuttavad või ei ole neid juhiseid lugenud.** Kogenematute inimeste käes kasutatuna on elektritööriistad ohtlikud.
- **Hooldage elektritööriistu ja tavikuid hoolikalt. Kontrollige, et liikuvad osad talitleks laitmatult ega jääks kinni, osad poleks purunenud ega sel määral kahjustunud, et elektritööriista talitus oleks halvenenud. Laske kahjustunud osad enne elektritööriista kasutamist ära remontida.** Paljude õnnetuste põhjuseks on halvasti hooldatud elektritööriistad.
- **Hoidke löiketööriistad teravad ja puhtad.** Teravate löikeservadega hoolikalt hooldatud löiketööriistad kiiluvad vähem kinni ja neid on kergem juhtida.
- **Kasutage elektritööriista, tarvikuid, instrumente jms nende juhiste kohaselt. Arvestage seejuures töötingimusi ja teostatavat tegevust.** Elektritööriistade kasutamine ettenähtust erinevateks rakendusteks võib viia ohtlike olukordadeni.
- **Hoidke käepidemed ja haardepinnad kuivad, puhtad ning õlist ja rasvast vabad.** Libedad käepidemed ja haardepinnad ei võimalda ootamatutes olukordades elektritööriista turvalist käitlemist ja kontrolli.

**⚠ Elektritööriistade üldised ohutusjuhised – teenindus**

- **Laske elektritööriista remontida ainult kvalifitseeritud spetsialistidel ja ainult originaalvaruosadega.** See tagab elektritööriista ohutuse säilimise.
- ⚠ Puur- ja piikvasara eriomased ohutusnõuded**
- 👂 Kasutage löökkruvikeerajaga töötades kuulmiskaitset.** Müra võib põhjustada kuulmiskadu.
- **Kasutage seadmele eelpaigaldatud lisakäepidet.** Elektritööriista üle kontrolli kaotamine võib põhjustada vigastusi.
  - **Kui teete töid, mille korral töötsik võib sattuda varjatud voolujuhtmetele või oma toitekaablile, hoidke seadet isoleeritud haardepindadest.** Pingestatud juhtmega kokkupuutumine võib viia ka metallist seadmeosad pingele alla ja põhjustada elektrilöögi.
  - **Kasutage varjatud voolujuhtmete leidmiseks selleks ette nähtud detektoreid või paluge abi kohalikul elektrikitehvõttel.** Elektrijuhtmetega kokkupuutumine võib põhjustada tulekahju ja elektrilöögi. Gaasitoru kahjustamisel võib tekkida plahvatus. Veetorusse sissetungimine tekitab varalise kahju või võib põhjustada elektrilöögi.
  - **Vibratsioon võib käsi kahjustada.** Hoidke vibratsiooni mõjuaeg võimalikult lühikesena.
  - **Töötades hoidke elektritööriistast mõlema käega kinni.** Seiske kindlal alusel. Elektritööriista saab kahe käega kindlamalt juhtida.
  - **Kinnitage toorik.** Rakiste või kruustangidega kinnitatud detail püsib kindlamalt paigal kui käega hoides.
- 🧠 Kaitske ennast ja teisi kohalolijaid eralduvatest ja paiskuvatest kildudest tingitud vigastuste eest.** Kandke kaitsekiivrit, kaitseprille, tolumaski ja turvajalatseid. Paigaldage killukaitseks vajaduse korral vaheseinad.
- 👁️**
- 👂**
- 👉**
- **Kontrollige alati enne töö alustamist, kas töötsik on puuripadrunis korralikult lukustunud.** Lukustumata töötsikud võivad sisselülitamisel elektritööriistast välja paiskuda ja tekitada vigastusi.

- **Veenduge enne elektritööriista sisselülitamist, et töötsik liiguks vabalt.** Kui lülitate seadme sisse blokeeritud töötsiku korral, võivad tekkida suured jõud ja seade võib suure hooga külgsuunas liikuda.
- **Blokeeritud töötsiku korral lülitage elektritööriist kohe välja.** Elektritööriist võib tekkivate jõudude mõjul hooga külgsuunas liikuda.
- **Kontrollige puuripadrunit korrapäraselt kulumise ja kahjustuste suhtes.**
- **Käivitage elektriline lööktööriist ainult siis, kui see on vastu objekti (sein, lagi jms) surutud.**
- **Enne elektritööriista käestpanekut oodake, kuni see on seiskunud.**



#### Ohutusjuhised pikkade puuride kasutamisel

- **Ärge kunagi ületage puuri suurimat lubatud pöörlemiskiirust!** Suuremal pöörlemiskiirusel võib puur kergesti painduda, kui see pöörleb toorikuga mitte kokku puutumisel vabalt, ja vigastusi tekitada.
- **Alustage puurimist alati väikese pöörlemiskiirusega ja nii, et puur puutub vastu toorikut.** Suuremal pöörlemiskiirusel võib puur kergesti painduda, kui see pöörleb toorikuga mitte kokku puutumisel vabalt, ja vigastusi tekitada.
- **Vajutage puurile ainult pikisuunas ja mitte liiga tugevalt.** Puur võib painduda ja seetõttu murduda või võite puuri üle kontrolli kaotada ja vigastada saada.

#### Otstarbekohane kasutus

Kasutage seadet PRDS 11-230V eranditult järgmisteks tegevusteks:

- kivi, puidu, metalli, keraamika ja plasti puurimiseks
- tellise, betooni ja kivi vasarpuurimiseks
- betooni, kivi ja krohvi meiseldamiseks

Pidage kinni tehnilistest andmetest.

Soovitame kasutada elektritööriista koos Troteci originaaltarvikutega.

#### Proгноositav väärkasutus

Seade ei ole mõeldud loodusliku kivi puurimiseks.

Seadme kasutamist muul kui sihipärase kasutamise peatükis kirjeldatud viisil loetakse mõistlikult ettenähtavaks väärkasutuseks.

#### Personali kvalifikatsioon

Isikud, kes seda seadet kasutavad, peavad:

- olema lugenud kasutusjuhendit, eriti selle peatükki Ohutus, ja sellest aru saanud.

#### Isikukaitsevahendid



##### Kandke peakaitset.

Sellega kaitsete oma pead eralduvate, allakukkuvate ja paiskuvate kildude eest, mis võivad tekitada vigastusi.



##### Kasutage kuulmiskaitset.

Müra võib põhjustada kuulmiskadu.



##### Kandke kaitseprille.

Nendega kaitsete oma silmi küljestmurdunud, allakukkuvate ja ringilendavate kildude eest, mis võivad põhjustada vigastusi.



##### Kandke kaitsemaski.

Sellega kaitsete ennast tervist kahjustava tolmu sissehingamise eest, mis võib toorikute töötlemisel tekkida.



##### Kandke kaitsekindaid.

Nendega kaitsete oma käsi põletuste, muljumishaavade ja naha mahahõõrumise eest.



##### Kandke liibuvat kaitseriietust.

Nii kaitsete end ohu eest, et riided pöörlevate osade tõttu seadme vahele jäävad.



##### Kandke turvajalatseid.

Nendega kaitsete oma jalgu eralduvate, allakukkuvate ja paiskuvate kildude eest, mis võivad tekitada vigastusi.

#### Muud ohud



##### Hoiatus elektripinge eest

Elektrilöök ebapiisava isoleerimise tõttu.

Kontrollige enne igat kasutamist, et seade ei oleks kahjustunud ja toimiks nõuetekohaselt.

Ärge lülitage seadet enam sisse, kui leidsite kahjustuse.

Ärge kasutage seadet kui seade või teie käed on niisked või märjad!



##### Hoiatus elektripinge eest

Seadme elektriosadega tohivad töötada ainult vastava väljaõppega spetsialistid!



##### Hoiatus elektripinge eest

Eemaldage enne seadme mis tahes hooldustöid selle võrgupistik alati vooluvõrgust!

Ärge katsuge võrgupistikut niiskete või märgade kätega.

Tõmmake toitekaabel pistikupesast välja, hoides seejuures pistikust kinni.

**Hoiatus elektripinge eest**

Korpusesse tungivate vedelike tõttu esineb lühise oht!  
Ärge kastke seadet ega lisa vee alla. Jälgige, et korpusesse ei satuks vett ega teisi vedelikke.

**Hoiatus**

Mürgine tolm!



Töötlemise käigus tekkiv kahjulik / mürgine tolm on kasutaja või läheduses olevate isikute tervisele ohtlik.



Kandke kaitseprille ja tolumaski!

**Hoiatus**

Ärge töödelge asbesti sisaldavaid materjale.  
Asbest on vähkitekitaav.

**Hoiatus**

Veenduge, et te ei satuks elektritööriistaga töötamisel elektri-, gaasi- või veevõrkudele.  
Kontrollige vajadusel kaabli detektoriga, enne kui te seina puurite või lahti lõikate.

**Hoiatus**

Seade võib osutada ohtlikuks, kui instrueerimata isikud kasutavad seda asjatundmatult või mitteotstarbekohaselt! Personal peab täitma kvalifikatsiooninõuded!

**Hoiatus**

Seade ei ole mänguasi ja peab olema laste käeulatuses väljas.

**Hoiatus**

Lämbumisoht!  
Ärge jätke pakendimaterjali hooletult vedelema. See võib osutada lastele ohtlikuks mänguasjaks.

**Hoiatus**

Enne seadme sisselülitamist peab otsikuhoidja olema kindlalt lukustatud, sest valesti kinnitatud otsik võib seadme sisselülitamisel otsikuhoidjast kontrollimatult välja paiskuda.

**Ettevaatust**

Vibratsioon võib põhjustada tervisekahjusid, kui seadet ei ole pikalt kasutatud või nõuetekohaselt juhitud ja hooldatud.

**Ettevaatust**

Hoidke soojusallikatest piisavat kaugust.

**Märkus**

Kui te ladustate või transpordite seadet asjatundmatult, võib seade saada kahjustusi.  
Jälgige seadme transpordi ja ladustamise teavet.

**Hädaolukorras käitumine / hädaseiskamise funktsioon**

Hädaseiskamine:

toitepistiku eemaldamine pistikupesast peatab kohe seadme töö. Seadme juhusliku taaskäivitamise vältimiseks ärge ühendage toitepistik uuesti vooluvõrku.

Käitumine hädaolukorras

1. Lülitage seade välja.
2. Hädaolukorras eemaldage seade vooluvõrgust. tõmmake ühendusjuhe võrgupistikupesast välja, hoides seejuures võrgupistikust kinni.
3. Ärge ühendage defektset seadet uuesti vooluvõrku.

**Seadme teave****Seadme kirjeldus**

Suure löögijõuga puur- ja piikvasar PRDS 11-230V sobib tänu pneumaatilisele vasarmehhanismile ideaalselt suure võimsusnõudega püsirakendusse.

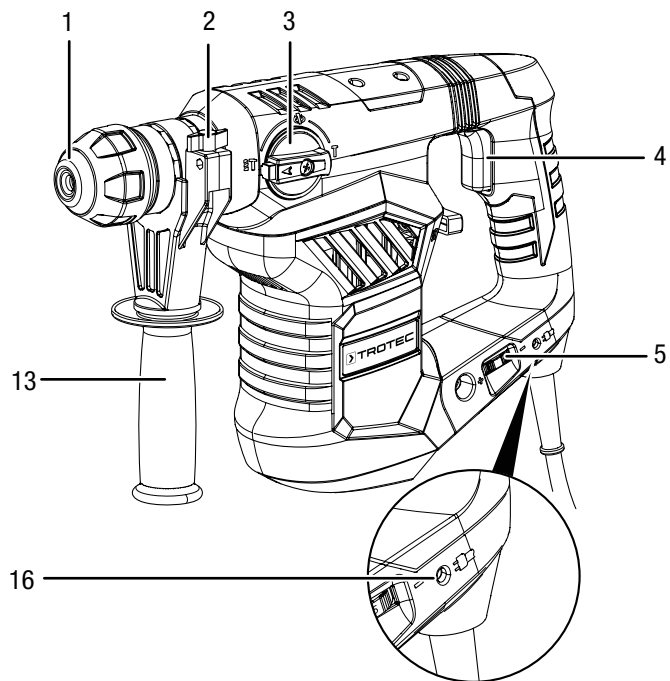
Löögi ja pöörlemissageduse sujuv juhtimine võimaldab igal kasutusjuhtumil rakendada optimaalset, materjalile kohandatud jõudu. Turvalukuga funktsioonilüliti võimaldab puurimise, vasarpuurimise, meiseldamise funktsioone ohutult vahetada, samuti muuta meisli asendit 360° võrra.

SDS-plus-kinnitusega otsikuhoidja võimaldab tööotsikuid vahetada ilma tööriista kasutamata. Valikuliselt paigaldatava hammaspadruniga saab kasutada ka standardseid puurimisotsikuid.

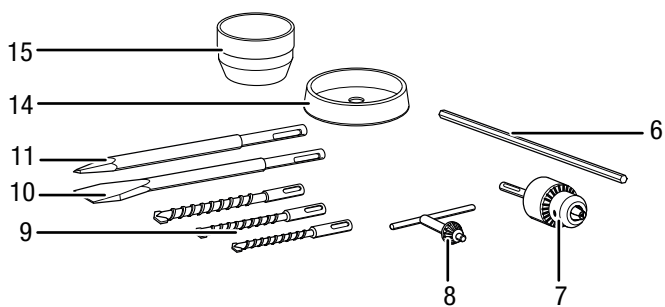
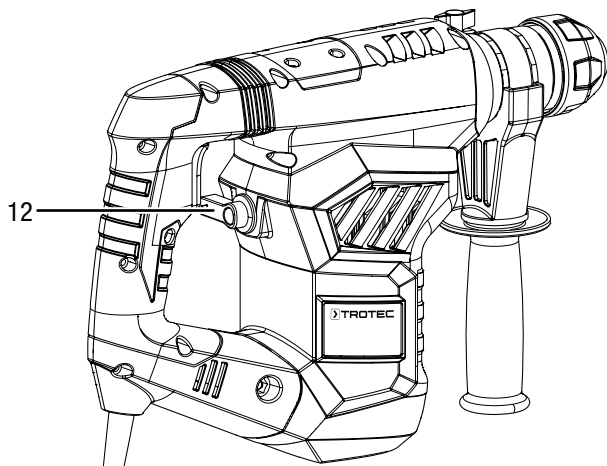
Lisakäepide suurendab puurimise/meiseldamise stabiilsust.



## Seadme osad



Nr	Nimetus
1	SDS-plus-kinnitusega otsikuhoidja
2	Sügavuspiiriku kinnituskrugi
3	Vabastusklahviga funktsioonilüliti
4	Sisse-/väljalüliti
5	Pöörlemissageduse seaderatas
6	Sügavuspiirik
7	SDS-kinnitusega hammaspadrun
8	Hammaspadruni võti
9	SDS-puur
10	SDS-lamemeisel
11	SDS terava otsaga meisel
12	Löökmehhanismi lüliti
13	Lisakäepide
14	Tolmukaitsekate
15	Määrdeaine mahuti
16	Töötuli



## Tarnekomplekt

- 1 seade PRDS 11-230V
- 1 sügavuspiirik
- 1 SDS-kinnitusega hammaspadrun
- 1 padrunivõti
- 3 SDS-puuri (8/10/12 × 150 mm)
- 1 SDS-lamemeisel (14 × 250 mm)
- 1 SDS terava otsaga meisel (14 × 250 mm)
- 1 lisakäepide
- 1 tolmutkaitsekate
- 1 määrdeainemahuti
- 1 transpordikohver
- 1 juhend

## Tehnilised andmed

Parameeter	Väärtus
<b>Mudel</b>	<b>PRDS 11-230V</b>
Võrguühendus	1/N/PE ~ 230 V / 50 Hz
Sisendvõimsus	1600 W
Pöörlemiskiirus tühikäigul	0–800 min <sup>-1</sup>
Löögisagedus	0–4000 min <sup>-1</sup>
Löögijõud	6 J
Pöörlemissageduse astmed	5
Padruni pingutusulatus	max 13 mm
Max puuri läbimõõt	
Puit	40 mm
Metall	13 mm
Betoon	32 mm
Kaal	6 kg
Kaitseklass	II / □
<b>Müra väärtused standardi EN 60745 kohaselt</b>	
<i>Vasarpuurimine</i>	
Helirõhutase L <sub>PA</sub>	93,5 dB(A)
Helivõimsuse tase L <sub>WA</sub>	104,5 dB(A)
Mõõtemääramatus K	3 dB(A)
<b>Vibratsiooniteave standardi EN 60745 kohaselt</b>	
Vibratsioonitase betooni vasarpuurimisel a <sub>h</sub>	15,037 m/s <sup>2</sup>
Mõõtemääramatus K	1,5 m/s <sup>2</sup>
Vibratsioonitase meiseldamisel a <sub>h</sub>	14,868 m/s <sup>2</sup>
Mõõtemääramatus K	1,5 m/s <sup>2</sup>

## Müra- ja vibratsiooniteave viited

- Selles juhises väljatoodud vibratsioonitase on mõõdetud standardi EN 60745 mõõtmismeetodi järgi ja seda saab kasutada seadmete võrdlemisel. Väljatoodud vibratsioonitaset saab kasutada ka peatamise sissejuhatava hinnanguna.



### Ettevaatust

- Vibratsioon võib põhjustada tervisekahjusid, kui seadet ei ole pikalt kasutatud või nõuetekohaselt juhitud ja hooldatud.
- Vibratsioonitase muutub elektritööriistade kasutamise kohaselt ja võib mõnel juhul erineda selles juhendis märgitud väärtustest. Vibratsioonikoormust võidakse alahinnata, kui elektritööriistu regulaarselt sel viisil kasutada. Vibratsioonikoormuse täpseks määramiseks kindlal ajavahemikul, tuleks arvestada ka ajaga, mil seade on välja lülitatud või käib, kuid ei oleks kasutuses. See võib vibratsioonikoormust üle terve tööaja tunduvalt vähendada.



### Kasutage kuulmiskaitset.

Müra võib põhjustada kuulmiskadu.



## Transport ja ladustamine

### Märkus

Kui te ladustate või transportite seadet asjatundmatult, võib seade saada kahjustusi. Jälgige seadme transporti ja ladustamise teavet.

### Transport

Kasutage seadme transportimiseks tarnekomplektis olevat transporti kohvrit, mis kaitseb seadet väliste mõjude eest.

Järgige järgmisi suuniseid iga kord **enne** transporti.

- Lülitage seade välja.
- Tõmmake toitekaabel pistikupesast välja, hoides seejuures pistikust kinni.
- Laske seadmel maha jahtuda.
- Eemaldage otsik otsikuhoidjast.

### Hoiustamine

Järgige järgmisi juhiseid iga kord **enne** seadme hoiulepanekut.

- Lülitage seade välja.
- Tõmmake toitekaabel pistikupesast välja, hoides seejuures pistikust kinni.
- Laske seadmel maha jahtuda.
- Eemaldage otsik otsikuhoidjast.
- Puhastage seade peatükis Hooldus kirjeldatud viisil.
- Kasutage seadme ladustamiseks tarnekomplektis olevat transportikohvrit, mis kaitseb seadet väliste mõjude eest.

Pidage ajal, mil te seadet ei kasuta, kinni järgmistest ladustamise tingimustest.

- Kuivas kohas ja külma ning kuumuse eest kaitstult.
- Keskkonnamperatuur alla 45 °C.
- transportikohvris tolmu ja otsese päikesekiirguse eest kaitstud kohas.

## Kasutuselevõtt

### Seadme lahtipakkimine

- Võtke transportikohver pakendist välja.



### Hoiatus elektriringe eest

Elektrilöök ebapiisava isoleerimise tõttu. Kontrollige enne igat kasutamist, et seade ei oleks kahjustunud ja toimiks nõuetekohaselt. Ärge lülitage seadet enam sisse, kui leidsite kahjustuse. Ärge kasutage seadet kui seade või teie käed on niisked või märjad!

- Kontrollige transportikohvri sisu terviklikkust ja pöörake tähelepanu võimalikele kahjustustele.



### Hoiatus

Lämbumisoht!

Ärge jätke pakendimaterjali hooletult vedelema. See võib osutada lastele ohtlikuks mänguasjaks.

- Kõrvaldage pakend riiklike seaduste järgi.

### Tööriista vahetamine

Seadmel on SDS-plus-kinnitusega otsikuhoidja.



### Hoiatus elektriringe eest

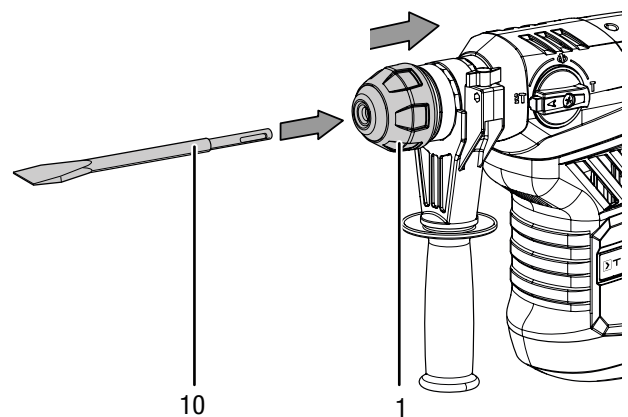
Eemaldage enne seadme mis tahes hooldustöid selle võrgupistik alati vooluvõrgust!

Ärge katsuge võrgupistikut niiskete või märgade kätega.

Tõmmake toitekaabel pistikupesast välja, hoides seejuures pistikust kinni.

Järgige järgmisi samme, et tööriista eemaldada või paigaldada.

1. Lükake SDS-plus-kinnitusega otsikuhoidja (1) taha ja hoidke kinni.
2. Pange otsik (nt lamemeisel, 10) otsikuhoidjasse.



3. Laske SDS-plus-kinnitusega otsikuhoidja (1) uuesti lahti.
4. Kontrollige, kas otsik on korralikult paigas.

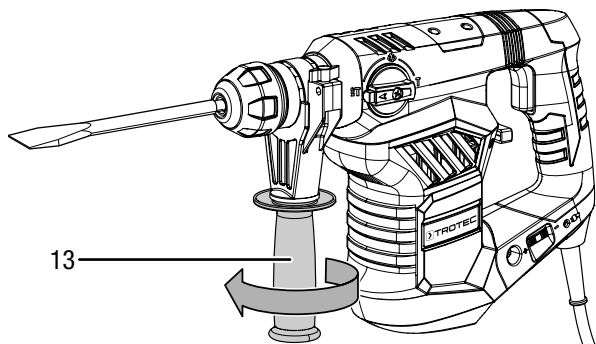
### Lisakäepideme seadistamine

Lisakäepide on juba eelpaigaldatud. Kasutage seadet ainult koos lisakäepidemega.

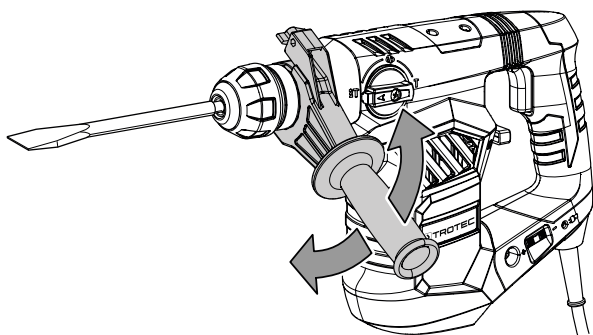
Lisakäepidet saab 360° ulatuses soovikohaselt pöörata.

Lisakäepideme seadistamiseks toimige järgmiselt:

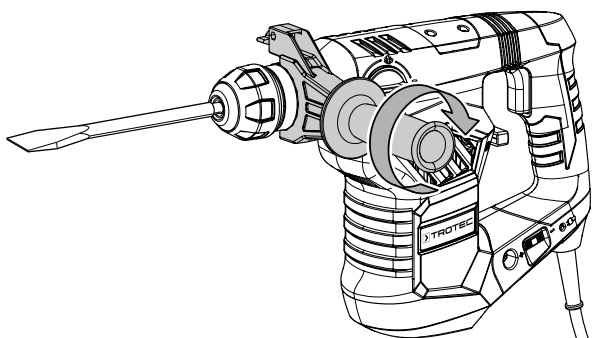
1. Keerake lisakäepide (13) lahti.  
⇒ Lisakäepideme küljes olev pingutusrihm annab järele.



2. Viige lisakäepide (13) soovitud asendisse.



3. Keerake lisakäepide (13) uuesti kinni.





4. Kontrollige, kas lisakäepide (13) on tugevalt kinni. Vajadusel keerake lisakäepide kõvemini kinni.

### Pöörlemissageduse eelvalimine

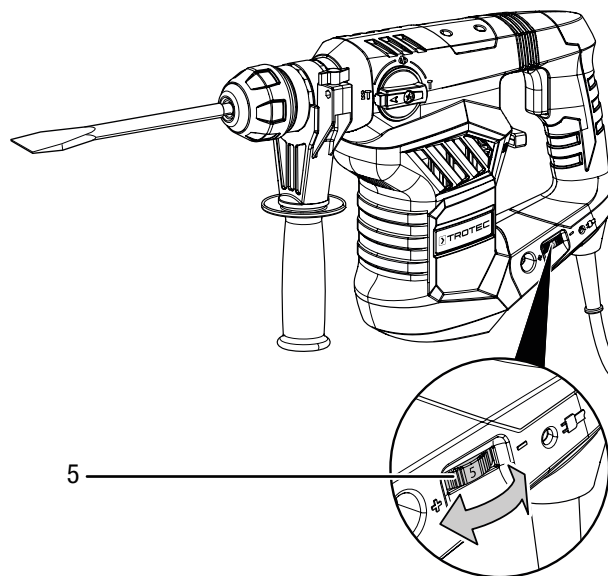
Vajalik pöörlemissagedus oleneb materjalist ja töötingimustest ning selle saab praktikas katsetamisega kindlaks teha.

- Valige pehmetele materjalidele madal aste.
- Valige kõvadele materjalidele kõrge aste.

Seadistusvahemikus on astmed 1–5. Seadistatud pöörlemissageduse astet saab igal ajal muuta.

-  : 0–800 min<sup>-1</sup>
-  : 0–4000 min<sup>-1</sup>

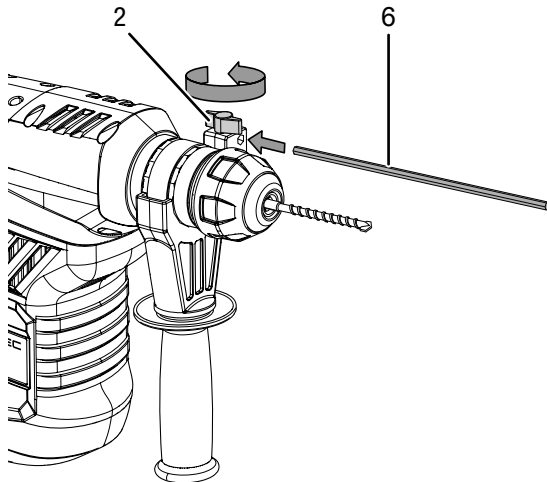
1. Keerake seadistusratas (5) soovitud pöörlemiskiiruse astmele.



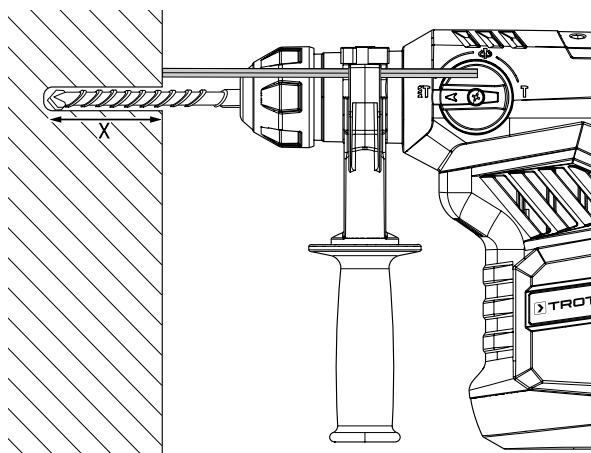
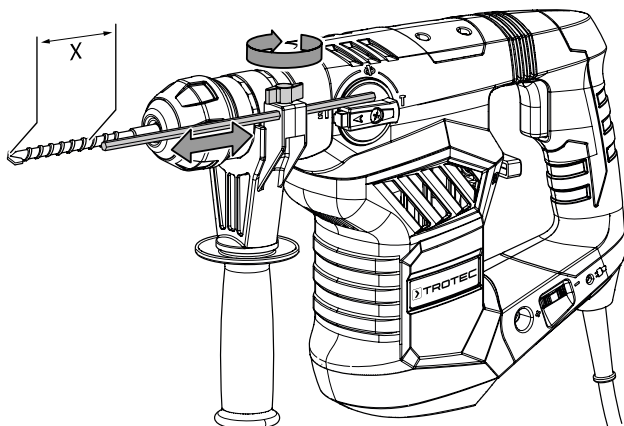
### Sügavuspiiriku paigaldamine (valikuline)

Sügavuspiirik võimaldab puuri sissetungimissügavust reguleerida.

1. Keerake kinnituskrugi (2) hoidikus lahti.
2. Asetage sügavuspiirik (6) kohale.



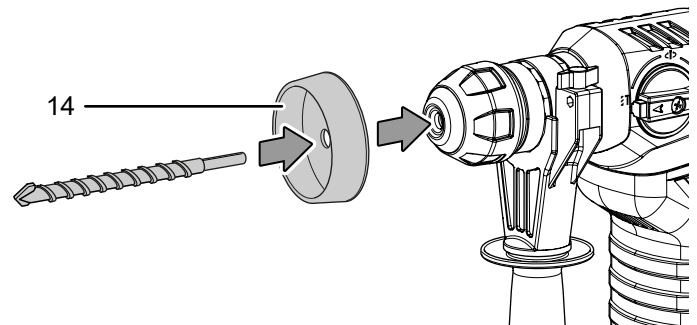
3. Seadistage sügavuspiirik (6) soovitud pikkusele.
4. Keerake kruvi uuesti kinni.



### Tolmukaitse kasutamine (valikuline)

Kasutage tolmuaitsekattet (14) alati siis, kui teostate puurimistöid pea kohal, et kaitsta ennast ja tööriista alla langeva tolmu eest

1. Pange puur läbi tolmuaitsekatte (14) SDS-plus-kinnitusega otsikuhoidjasse (1).



### Hammaspadruni kasutamine (valikuline)



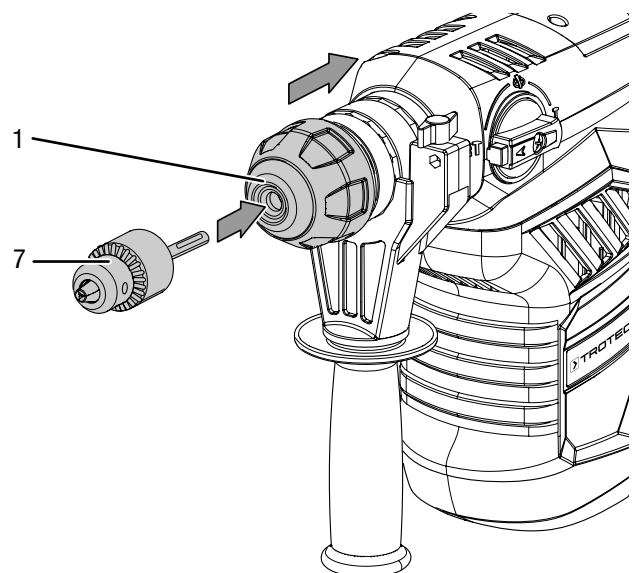
#### Hoiatus elektripinge eest

Eemaldage enne seadme mis tahes hooldustöid selle võrgupistik alati vooluvõrgust!

Ärge katsuge võrgupistikut niiskete või märgade kätega.

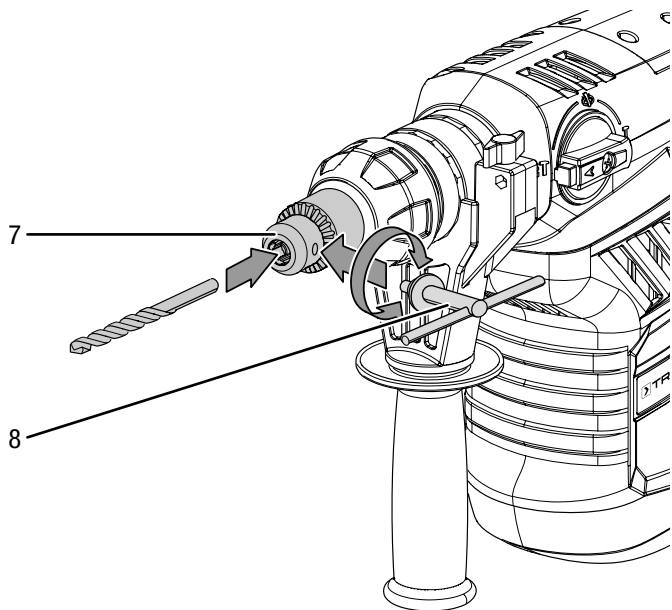
Tõmmake toitekaabel pistikupesast välja, hoides seejuures pistikust kinni.

1. Lükake SDS-plus süsteemi tööriistahoidja (1) taha ja hoidke kinni.
2. Asetage hammaspadrun (7) SDS-plus süsteemi tööriistahoidjasse (1).



3. Laske SDS-plus süsteemi tööriistahoidja (1) uuesti lahti.
4. Kontrollige, kas hammaspadrun (7) on tugevalt kinni.
5. Avage hammaspadrun (7) hammasvõtmega (8).
6. Asetage tööriist hammaspadrunisse (7).

7. Tõmmake Keerake hammaspadrun (7) hammasvõtmega (8) kinni.



**Teave**

Kasutage valikulist hammaspadrunit ainult puurimise režiimis!  
Lukustusest vabastamise klahviga funktsioonivaliku lüliti (3) peab olema asendis **I** ja löökmehhanismi lüliti (12) asendis **I**.

**Toitekaabli ühendamine**

1. Ühendage toitepistik nõuetekohase maandusega pistikupessa.  
⇒ Töötuli (16) süttib põlema kohe, kui toitekaabel on ühendatud.

**Kasutamine**

**Näpunäited ja märkused puur- ja piikvasara kasutamiseks**

*Puurimine üldiselt*

- Tehke puurimisel pidevalt väikeseid pause. Seejuures tõmmake puur puuriaugust, et puur saaks mahajahtuda.
- Kinnitage töödeldav detail pingutusseadme või kruustangidega.
- Valige pöörlemiskiirus materjali omaduste ja puuri suuruse järgi.
  - Suur pöörlemiskiirus väikese puuriläbimõõdu või pehme materjali korral
  - Madal pöörlemiskiirus suure puuriläbimõõdu või tugeva materjali korral
- Märkige puuriaugu koht selleks sobiva abivahendiga.
- Valige sissepuurimiseks madal pöörlemiskiirus.

*Metalli puurimine*

- Kasutage sobivat metallipuuri (nt *High Speed Steel* (HSS) puuri).
- Puurige suure puuriläbimõõdu korral väikese puuriga ette.
- Parima tulemuse saavutamiseks tuleks puuri jahutada sobiva määrdeainega.
- Metallipuuri võite kasutada ka plastikusse puurimisel.

*Puidu puurimine*

- Kasutage puidule sobivat puuri.
- Asetage töödeldava detaili alla puitplokk või puurige mõlemalt küljelt, et puit läbipuurimisel ei murduks.
- Kasutage keskosaga puidu puuri, sügavateks puurimisteks kasutage keermespuuri, suure puuriläbimõõdu jaoks kasutage forstneri puuri.

*Müüritise/tellise löökpuurimine*

- Kasutage müüritisele/tellisele sobivat puuri.

*Meiseldamine*

- Kasutage tegevuse jaoks sobivat meislit.

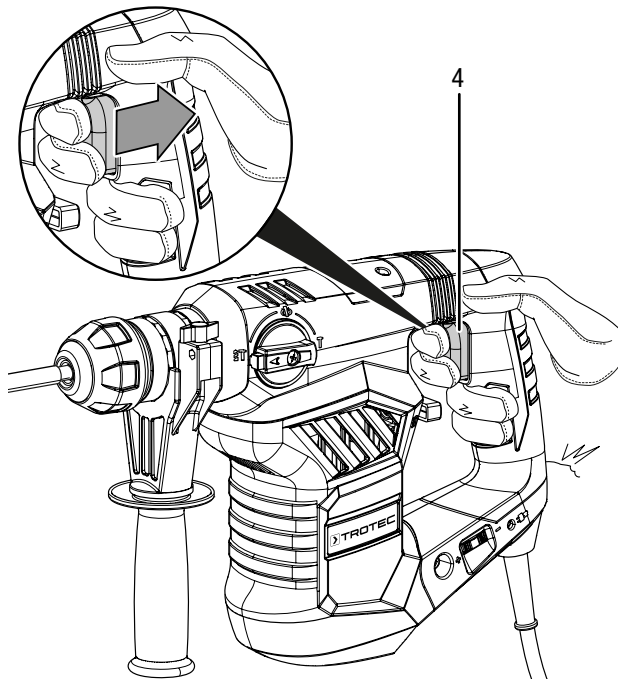
**Seadme sisse- ja väljalülitamine**

Kasutage seadmega töötades isikukaitsevahendeid.

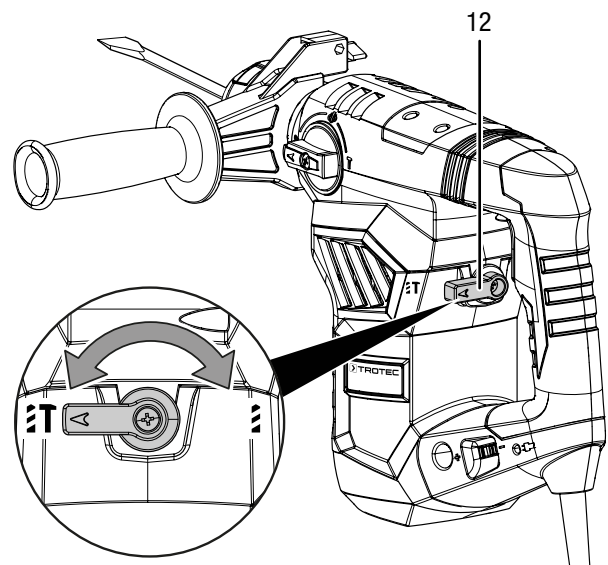
1. Kontrollige, kas paigaldatud tööriist sobib kavandatud tegevuseks.
2. Kontrollige, kas seadistatud pöörlemiskiirus vastab plaanitud tegevusele.
3. Kontrollige, kas töödeldav detail on kinnitatud ja tööpind vastavalt ette valmistatud.
4. Sisselülitatud löökmehhanismiga töötades suruge otsik vastu objekti.
5. Hoidke seadmest mõlema käega kinni.
6. Vajutage sisse-/väljalülitit (4) ja hoidke seda seadme käitamise ajal all.

Sisse-/väljalülitile (4) avaldatava survega saate reguleerida pöörlemiskiirust. Väike surve tähendab väikest pöörlemiskiirust, suur surve suurt pöörlemiskiirust.

⇒ Seade töötab eelnevalt valitud seadistustega.



2. Viige löökmehhanismi lüliti (12) soovitud asendisse.



7. Masina peatamiseks vabastage sisse-/väljalüliti (4).

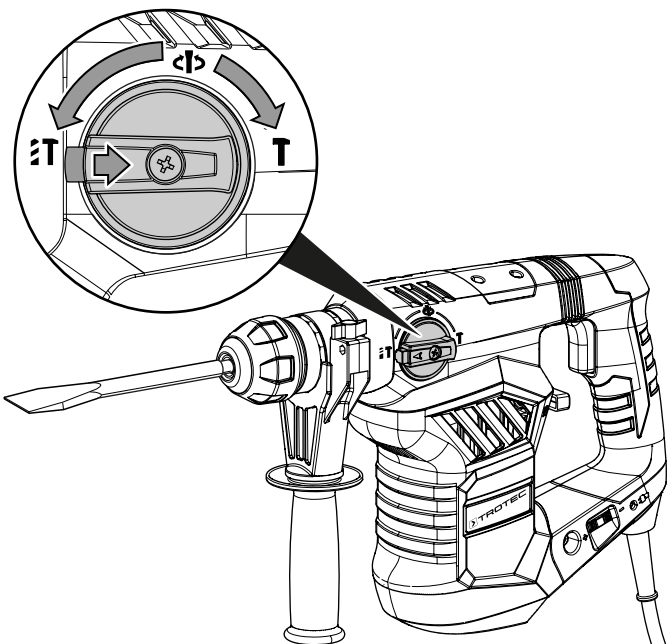
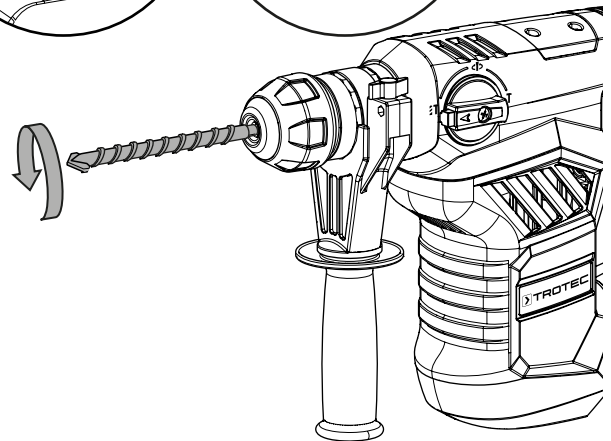
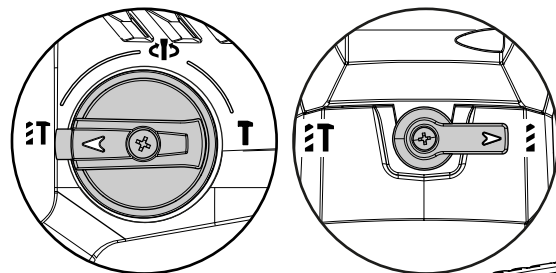
8. Enne seadme käest ärapanekut oodake, kuni seade on seiskunud.

### Töörežiimi valimine

Valige funktsioonivaliku lülitiga (3), kas puurimise või vasarpuurimise, meiseldamise režiim või kas soovite muuta meisli asendit kuni 360°. Löökmehhanismi lülitiga (12) lülitate löökmehhanismi sisse (vasarpuurimine või meiseldamine) või välja (puurimine).

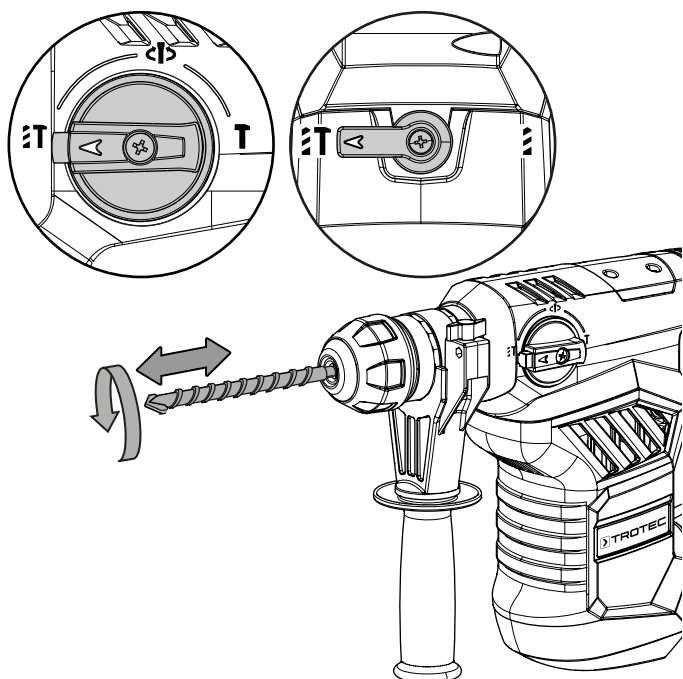
1. Viige funktsioonivaliku lüliti (3) soovitud asendisse. Funktsioonilülitel on lukustusnupp, mille peate enne funktsioonilüliti reguleerimist sisse suruma.

⇒ Töörežiim: Puurimine

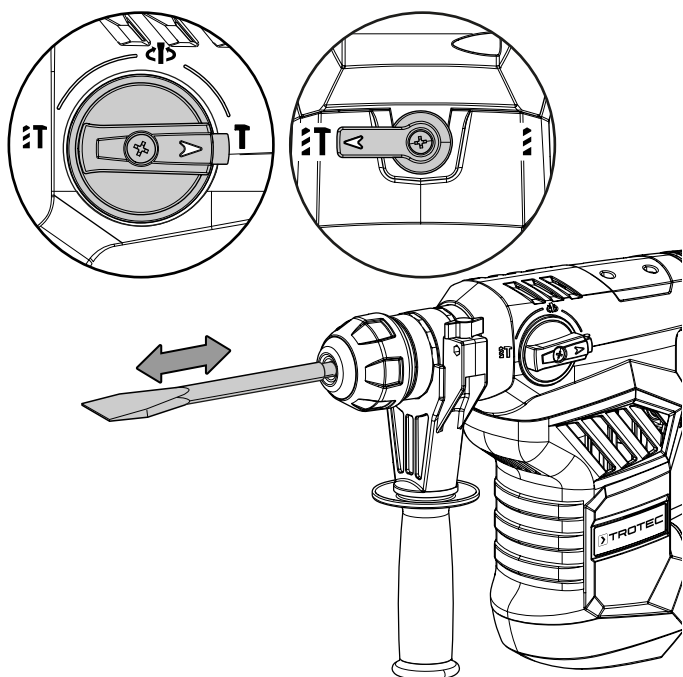




⇒ **Tööriim: Vasarpuurimine**




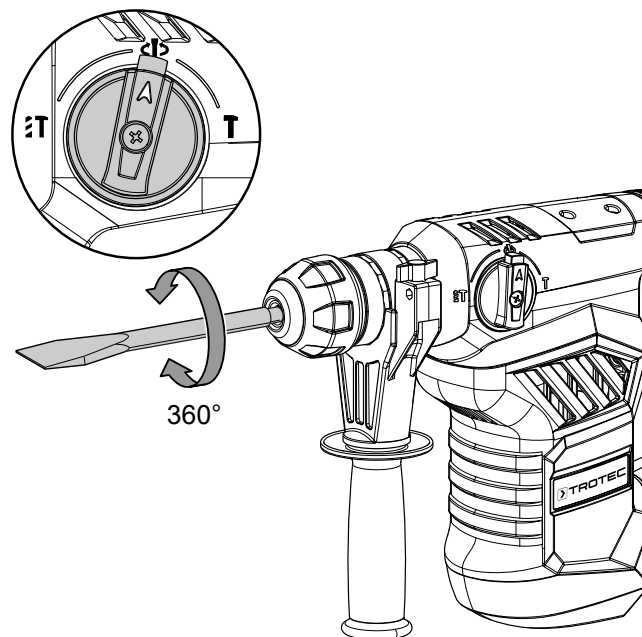
⇒ **Tööriim: Meiseldamine**



**Funktsioon Meisli asendi muutmine**

Kui soovite meiseldamise töörežiimi ajal muuta otsiku nurka, toimige alljärgnevalt.


1. Seisake tööriist, lastes sisse-/väljalüliti (4) lahti.
2. Keerake funktsioonivaliku lüliti (3) asendisse .
3. Muutke tööriista nurka, keerates selle käsitsi soovitud asendisse.



4. Töötamise jätkamiseks keerake funktsioonivaliku lüliti (3) uuesti asendisse **T**.



**Teave**

Kui funktsioonivaliku lüliti (3) on asendis **T** ja löökmehhanism (12) on asendis , siis töötab seade tühikäigul, st tehniliselt ei toimu keeramis- ega löökliikumist.

**Kasutamise lõpetamine**



**Hoiatus elektripinge eest**

Ärge katsuge võrgupistikut niiskete või märgade kätega.

- Lülitage seade välja.
- Tõmmake toitekaabel pistikupesast välja, hoides seejuures pistikust kinni.
- Laske seadmel vajaduse korral maha jahtuda.
- Eemaldage seadmest tööriist (vt peatükki „Kasutuselevõtt“).
- Puhastage seade peatüki Hooldus kohaselt.
- Ladustage seadet peatüki „Transport ja ladustamine“ järgi.



## Eralditellitavad tarvikud



### Hoiatus

Kasutage ainult kasutusjuhendis näidatud tarvikuid ja lisaseadmeid.

Kasutusjuhendis soovimatata töötiskute või muude tarvikute kasutamine võib põhjustada vigastusi.

Tarvikud	Artiklinumber
Puuri- ja meislikomplekt SDS, 11-osaline	6.205.001.101

## Vead ja rikked

Seadme laitmatut toimimist kontrolliti tootmise käigus mitu korda. Kui sellest hoolimata peaks esinema talitlustõrkeid, kontrollige seadet järgmise nimekirja alusel.

Vigade ja tõrgete kõrvaldamiseks korpuse avamist nõudvaid töid tohib teha ainult volitatud elektrikettevõtte või Trotec.

### Esmakordsel tekib veidi suitsu või lõhna

- Tegu ei ole vea ega rikkega. Pärast mõningast tööaega need nähud kaovad.

### Seade ei käivitu

- Kontrollige elektritoidet.
- Kontrollige toitekaablit ja toitepistikut kahjustuste suhtes. Pärast kahjustuste tuvastamist ärge proovige seadet enam kasutusele võtta.

Seadme toitejuhtme kahjustamise korral peab tootja või tootja klienditeenindus või sarnase kvalifikatsiooniga personal selle ohtude vältimiseks välja vahetama.

- Kontrollige hoone toitevõrgu kaitselüliti.



### Teave

Oodake enne seadme uuesti käivitamist 10 minutit.

### Mootor töötab, aga löök- ega pöördliikumist ei toimu:

- Kontrollige, kas funktsioonilüliti (3) on asendis **T** ja löökmehhanismi lüliti (12) asendis **I**. Seade on tühikäigul, st tehniliselt ei saa toimuda mingit pöörd- ega löökliikumist. Seadistage mõlema lülitiga (3 ja 12) soovitud töörežiim.

### Puur ei tungi üldse või piisavalt puuritavas materjali:

- Kontrollige, kas valisite õige pöörlemissageduse. Kõvem materjal võib nõuda rohkem pööreid.
- Puurimisaste **I** või löökpuurimise aste **I T** peaks olema välja valitud.
- Kontrollige, kas valisite õige puuri.
- Kontrollige, kas funktsioonilüliti (3) on asendis **T**. See asend sobib eranditult meiseldamiseks.

### Puur ei tungi üldse või piisavalt materjali:

- Kontrollige, kas valisite õige pöörlemissageduse. Kõvem materjal võib nõuda rohkem pööreid.
- Kontrollige, kas valisite õige otsiku.
- Kontrollige, kas löökmehhanismi lüliti (12) on asendis **I**. See asend sobib eranditult puurimiseks.



### Teave

Oodake enne seadme uuesti käivitamist 10 minutit.

### Seade läheb kuumaks

- Kontrollige, kas tööseadis on tehtavateks töödeks sobiv.
- Mootori ülekuumenemise vältimiseks hoidke õhutuspilud vabad.
- Seadistage väiksem pöörlemiskiirus.



### Teave

Oodake enne seadme uuesti käivitamist 10 minutit.

### Märkus

Oodake vähemalt 3 minutit pärast igat hooldus- ja parandustööd. Lülitage alles siis seade uuesti sisse.

### Seade ei tööta pärast eelkirjeldatud kontrollimisi korralikult?

Võtke ühendust klienditeenindusega. Vajaduse korral toimetage seade remondiks elektrikütödega tegelevasse volitatud ettevõttesse või Trotecisse.

## Hooldus

### Enne hooldust



### Hoiatus elektripinge eest

Ärge katsuge võrgupistikut niiskete või märgade kätega.

- Lülitage seade välja.
- Tõmmake toitekaabel pistikupesast välja, hoides seejuures pistikust kinni.
- Laske seadmel täielikult maha jahtuda.



### Hoiatus elektripinge eest

**Hooldustöid, mis nõuavad seadme korpuse avamist, tohivad teha ainult volitatud erialaettevõtted või valmistajafirma Trotec.**

### Hoolduse märkused

- Määrige otsikuhoidjat (1) pärast kasutamist regulaarselt väikese koguse kaasasoleva määrdeainega (15).

## Puhastamine

Seadet tuleks puhastada enne ja pärast igat kasutamist.



### Hoiatus elektripinge eest

Korpusesse tungivate vedelike tõttu esineb lühise oht! Ärge kastke seadet ega lisasid vee alla. Jälgige, et korpusesse ei satuks vett ega teisi vedelikke.

- Puhastage seadet niiske ja pehme ebemevaba lapiga. Jälgige, et korpusesse ei tungiks niiskust. Jälgige, et seadme elektrikomponendid ei puutuks kokku niiskusega. Ärge kasutage lapi niisutamiseks agressiivseid puhastusvahendeid, nagu nt puhastusspreisid, lahusteid, alkoholi sisaldavaid või abrasiivseid puhastusvahendeid.
- Kuivatage seadet pehme ebemetevaba lapiga.
- Kuivatage otsikuid pehme ebemetevaba lapiga.
- Mootori ülekuumenemise vältimiseks hoidke õhutusavad tolmuladestusest vabad.
- Eemaldage puurimistolm ja võimalikud puitlaastud SDS-otsikuhoidjast või hammaspadrunist.
- Tehke enne uue otsiku sissepanemist otsikuhoidja kergelt masinamäärdega kokku.

## Jäätmekäitus



Vanal elektri- või elektroonikaseadmel olev läbikriipsutatud prügikonteineri märk näitab, et seadet ei tohi pärast kasutusaja lõppu käidelda koos olmeprügiga. Teie lähikonnas on tasuta tagastuse jaoks olemas vanade elektri- või elektroonikaseadmete kogumispunktid. Vastavad aadressid saate linna- või vallavalitsusest. Erinevate ELi riikides kehtivate tagastusvõimaluste kohta leiate teavet ka veebilehelt <https://hub.trotec.com/?id=45090>. Muul juhul pöörduge ametliku, teie riigis vastavat volitust omava vanade seadmete käitlemisega tegeleva ettevõtte või asutuse poole.

Vanade elektri- või elektroonikaseadmete eraldi kogumine võimaldab neid taaskasutada, materjali realiseerida või vanu seadmeid muul moel ära kasutada ning vältida seadmetes leiduvatest võimalikest ohtlikest ainetest tingitud kahjulikku mõju keskkonnale ja inimeste tervisele.

## Vastavusdeklaratsioon

EÜ masinadirektiivi 2006/42/EÜ, lisa II osa 1 peatükile A vastava vastavusdeklaratsiooni originaali tõlge

Käesolevaga kinnitame, et Trotec GmbH on alljärgnevalt nimetatud toote välja töötanud, konstrueerinud ja valmistanud kooskõlas EÜ masinadirektiivi 2006/42/EÜ nõuetega.

**Tootemudel/toode:** PRDS 11-230V

**Toote tüüp:** puur- ja piikvasar

**Tootmisaasta alates:** 2021

### Vastavad EL-i direktiivid:

- 2011/65/EL: 01.07.2011
- 2014/30/EL: 29.03.2014
- 2015/863/EL: 31.03.2015

### Kohaldatavad ühtlustatud standardid:

- EN 55014-1:2017
- EN 60745-1:2009/A11:2010
- EN 60745-2-6:2010

### Kohaldatavad riiklikud standardid ja tehnilised spetsifikatsioonid:

- EN 55014-2:2015
- EN 61000-3-3:2013/A1:2019
- EN IEC 61000-3-2:2019

### Tehnilise dokumentatsiooni koostaja ja volitatud isiku nimi:

Trotec GmbH

Grebbener Straße 7, D-52525 Heinsberg

Telefon: +49 2452 962 400

E-post: [info@trotec.de](mailto:info@trotec.de)

Väljastamise koht ja kuupäev:

Heinsberg, 16.06.2021

Detlef von der Lieck, ärijuht

Trotec GmbH

Grebener Str. 7  
D-52525 Heinsberg

☎ +49 2452 962-400

☎ +49 2452 962-200

✉ [info@trotec.com](mailto:info@trotec.com)

[www.trotec.com](http://www.trotec.com)