

PRDS 11-230V

FI

ALKUPERÄISTEN OHJEIDEN  
KÄÄNNÖS  
PORA- JA PIIKKAUSVASARA



 TROTEC

**Sisällysluettelo**

**Käyttöohjetta koskevia ohjeita** ..... 2

**Turvallisuus** ..... 3

**Tietoa laitteesta** ..... 7

**Kuljetus ja säilytys** ..... 9

**Käyttöönotto** ..... 9

**Käyttö** ..... 12

**Tilattavat lisävarusteet** ..... 15

**Viat ja häiriöt** ..... 15


**Huolto** ..... 16


**Hävittäminen** ..... 17


**Vaatimustenmukaisuusvakuutus** ..... 17


**Käyttöohjetta koskevia ohjeita**

**Symbolit**


 **Varoitus sähköjännitteestä**  
Tämä symboli viittaa sähköjännitteestä aiheutuviin hengenvaarallisiin ja terveyteen vaikuttaviin vaaroihin.

 **Varo kuumaa pintaa**  
Tämä symboli viittaa kuumista pinnoista aiheutuviin hengenvaarallisiin ja terveyteen vaikuttaviin vaaroihin.


 **Varoitus**  
Signaalisana kuvaa keskimääräistä riskitasoa, jos siltä ei vällytä, voi seurauksena olla kuolema tai vaikea loukkaantuminen.


 **Varoitus**  
Signaalisana kuvaa alhaista riskitasoa, jos siltä ei vällytä, voi seurauksena olla vähäinen tai kohtalainen loukkaantuminen.


**Huomaa**  
Signaalisana viittaa tärkeisiin tietoihin (esim. esinevahingot), mutta ei vaaroihin.


 **Tietoa**  
Tällä symbolilla varustetut huomautukset ovat sinulle avuksi suorittamaan työt nopeasti ja turvallisesti.

 **Noudata ohjetta**  
Tällä symbolilla varustettu huomautus viittaa siihen, että ohjeita on noudatettava.

 **Käytettävä suojakypärää**  
Tällä symbolilla varustettu huomautus viittaa siihen, että suojakypärää on käytettävä.

 **Käytä kuulosuojaimia**  
Tällä symbolilla varustettu huomautus viittaa siihen, että kuulosuojaimia on käytettävä.

 **Käytä suojalaseja**  
Tällä symbolilla varustettu huomautus viittaa siihen, että suojalaseja on käytettävä.

 **Käytä hengityssuojainta**  
Tällä symbolilla varustettu huomautus viittaa siihen, että suojamaskia on käytettävä.

 **Käytä suojavaatteita**  
Tällä symbolilla varustettu huomautus viittaa siihen, että suojavaatteita on käytettävä.

 **Käytä suojakäsineitä**  
Tällä symbolilla varustettu huomautus viittaa siihen, että suojakäsineitä on käytettävä.

 **Käytettävä turvajalkineita**  
Tällä symbolilla varustettu huomautus viittaa siihen, että turvakengät on käytettävä.

Ohjeiden uusimman version ja EU-vaatimustenmukaisuusvakuutuksen voit ladata seuraavan linkin kautta:



PRDS 11-230V



<https://hub.trotec.com/?id=42747>

## Turvallisuus

### Sähkötyökalujen yleiset turvallisuusohjeet



#### Varoitus

Lue kaikki sähkötyökalun mukana toimitetut turvallisuusohjeet, muut ohjeet, kuvaukset ja tekniset tiedot.

Seuraavien ohjeiden laiminlyönnistä voi olla seurauksena sähköisku, tulipalo ja/tai vakavia vammoja.

**Säilytä kaikki turvallisuus- ja muut ohjeet myöhempää käyttöä varten.**

Turvallisuusohjeissa käytetty käsite *Sähkötyökalu* viittaa verkkovirralla toimiviin sähkötyökaluihin (sis. virtajohton) tai akkukäyttöisiin sähkötyökaluihin (ilman virtajohtoa).



### Sähkötyökalujen yleinen turvallisuus - työpaikan turvallisuus

- **Pidä työalue puhtaana ja hyvin valaistuna.** Epäjärjestys tai valaisemattomat työalueet voivat johtaa tapaturmiin.
- **Älä käytä sähkötyökaluja räjähdysalttiissa tiloissa, joissa on helposti syttyviä nesteitä, kaasuja tai pölyä.** Sähkötyökalut muodostavat kipinöitä, jotka saattavat sytyttää pölyn tai höyryt.
- **Pidä lapset ja sivulliset loitolla sähkötyökalun käytön aikana.** Häiriötekijöiden vuoksi voit menettää sähkötyökalun hallinnan.



### Sähkötyökalujen yleinen turvallisuus - sähköturvallisuus

- **Sähkötyökalun liitäntäpistokkeen tulee sopia pistorasiaan. Pistoketta ei saa muuttaa millään tavalla. Älä käytä adapteripistokkeita suojamaadoitettujen sähkötyökalujen kanssa.** Muuttamattomat pistokkeet ja sopivat pistorasiat vähentävät sähköiskun vaaraa.
- **Vältä kosketusta maadoitettuihin pintoihin, kuten putkiin, pattereihin, liesiin tai jääkaappeihin.** Sähköiskun vaara kasvaa, jos kehosi on maadoitettu.
- **Älä altista sähkötyökaluja sateelle tai kosteudelle.** Veden tunkeutuminen sähkötyökalun sisään lisää sähköiskun vaaraa.
- **Älä käytä liitäntäjohtoa laitteen kantamiseen, ripustamiseen tai vetääksesi pistokkeen pistorasiasta. Pidä liitäntäjohto loitolla kuumuudesta, öljystä, terävistä reunoista tai liikkuvista osista.** Vahingoittuneet tai sotkeutuneet liitäntäjohdot lisäävät sähköiskun vaaraa.

- **Jos käytät sähkötyökalua ulkona, käytä ainoastaan jatkojohtoja, jotka soveltuvat myös ulkokäyttöön.** Ulkokäyttöön soveltuvan jatkojohton käyttö pienentää sähköiskun vaaraa.
- **Jos sähkötyökalun käyttöä kosteassa ympäristössä ei voida välttää, käytä vikavirtasuojakytkintä.** Vikavirtasuojakytkimen käyttö vähentää sähköiskun vaaraa.



### Sähkötyökalujen yleinen turvallisuus - henkilöturvallisuus

- **Ole valpas, kiinnitä huomiota siihen, mitä teet ja käytä tervettä järkeä työskennellessäsi sähkötyökalulla. Älä käytä sähkötyökalua, jos olet väsynyt tai huumeiden, alkoholin tai lääkkeiden vaikutuksen alaisena.** Hetken tarkkaamattomuus sähkötyökalua käytettäessä voi aiheuttaa vakavan loukkaantumisen.



**Käytä henkilökohtaisia suojavarusteita ja aina suojalaseja.** Henkilökohtaiset suojavarusteet, kuten pölynaamari, luistamattomat turvakengät, suojakypärä tai kuulosuojaimet sähkötyökalun tyyppin ja käyttötavan mukaan vähentävät loukkaantumisriskiä.

- **Estä tahaton käynnistyminen. Varmista, että sähkötyökalu on kytketty pois päältä ennen kuin se liitetään virtalähteeseen ja/tai akkuun sekä ennen nostamista tai kantamista.** Jos kannat sähkötyökalua sormi kytkimellä tai liität laitteen virtalähteeseen päälle kytkettyinä, voi seurauksena olla tapaturma.
- **Poista kaikki säätötyökalut ja ruuviavaimet, ennen kuin käynnistät sähkötyökalun.** Työkalu tai avain, joka sijaitsee sähkötyökalun pyörivässä osassa, voi aiheuttaa loukkaantumisia.
- **Vältä epänormaalia asentoa. Varmista tukeva asento ja säilytä tasapaino koko ajan.** Näin pystyt ohjaamaan laitetta paremmin odottamattomissa tilanteissa.
- **Käytä sopivaa vaatetusta. Älä käytä löysiä vaatteita tai koruja. Pidä hiukset ja vaatteet kaukana liikkuvista osista.** Löysät vaatteet, korut tai pitkät hiukset voivat tarttua liikkuviin osiin.
- **Jos on mahdollista asentaa pölynimu- ja keräyslaitteistoja, ne on liitettävä ja niitä on käytettävä oikealla tavalla.** Pölynimurien käyttö voi vähentää pölyn aiheuttamia vaaroja.
- **Älä luota onneesi ja laiminlyö sen vuoksi sähkötyökalujen käyttöä koskevia turvallisuusmääräyksiä, vaikka tuntisitkin sähkötyökalun lukuisten käyttökertojen jälkeen.** Vain sekunnin murto-osan kestävä varomaton toiminta voi aiheuttaa vakavia vammoja.

**⚠ Sähkötyökalujen yleinen turvallisuus –  
sähkötyökalujen käyttö ja käsittely**

- **Älä ylikuormita sähkötyökalua. Käytä työhösi siihen tarkoitettua sähkötyökalua.** Oikean sähkötyökalun avulla työskentelet paremmin ja turvallisemmin ilmoitetulla tehoalueella.
- **Älä käytä sähkötyökalua, jos sen kytkin on viallinen.** Sähkötyökalu, jota ei voi enää kytkeä päälle tai pois päältä, voi olla vaarallinen, ja se täytyy korjata.
- **Vedä pistoke pistorasiasta ja/tai poista irrotettava akku ennen kuin teet laitteeseen asetuksia, vaihdat käyttöosia tai siirrät sähkötyökalun varastoitavaksi.** Tämä varotoimenpide estää sähkötyökalun tahattoman käynnistymisen.
- **Säilytä käyttämättömät sähkötyökalut poissa lasten ulottuvilta. Älä anna sellaisten henkilöiden käyttää sähkötyökalua, jotka eivät tunne sitä tai jotka eivät ole lukeneet näitä ohjeita.** Sähkötyökalut ovat vaarallisia, jos niitä käyttävät kokemattomat henkilöt.
- **Hoida sähkötyökaluja ja käyttöosia huolellisesti. Tarkista, että liikkuvat osat toimivat kunnolla eivätkä juutu kiinni sekä se, ettei laitteessa ole rikkonaisia tai vahingoittuneita osia, jotka voivat heikentää sähkötyökalun toimintaa. Korjauta vahingoittuneet osat ennen sähkötyökalun käyttöä.** Monet onnettomuudet johtuvat huonosti huolletuista sähkötyökaluista.
- **Pidä terät terävinä ja puhtaina.** Huolellisesti huollettujen leikkaustyökalujen terävät terät eivät juutu herkästi kiinni ja niitä on helpompi ohjata.
- **Käytä sähkötyökalua, käyttöosia jne. näiden ohjeiden mukaisesti. Ota huomioon työolosuhteet ja suoritettava tehtävä.** Sähkötyökalujen käyttö muihin kuin ilmoitettuihin käyttötarkoituksiin voi aiheuttaa vaarallisia tilanteita.
- **Pidä kahvat ja kädensijat kuivina, puhtaina ja vapaina öljystä ja rasvasta.** Liukkaiden kahvojen ja kädensijojen vuoksi ei sähkötyökalun turvallinen käyttö ja hallinta ole mahdollista odottamattomissa tilanteissa.

**⚠ Sähkötyökalujen yleinen turvallisuus -  
huoltopalvelu**

- **Korjauta sähkötyökalu vain pätevällä ammattihenkilöllä ja käytä vain alkuperäisiä varaosia.** Näin varmistetaan sähkötyökalun turvallisuus.

**⚠ Pora- ja piikkausvasaraa koskevat  
turvallisuusohjeet**

**🎧 Käytä iskuporaustöiden aikana kuulosuojaimia.**  
Melu voi vaurioittaa kuuloa.

- **Käytä laitteeseen asennettua lisäkahvaa.** Sähkötyökalun hallinnan menettäminen voi johtaa loukkaantumisiin.
- **Pidä laitteesta kiinni sen eristetyistä kädensijoista tehdessäsi töitä, joissa sähkötyökalu voi osua piilossa olevaan sähköjohtoon tai omaan verkkojohtoon.** Osuminen jännitteeseen johtoon voi tehdä myös laitteen metalliosat jännitteisiksi ja aiheuttaa sähköiskun.
- **Käytä sopivaa hakulaitetta piilossa olevien syöttöjohtojen etsimiseen tai ota yhteyttä paikalliseen energialaitokseen.** Sähköjohtoon osuminen voi aiheuttaa tulipalon ja sähköiskun. Kaasujohdon vaurioituminen voi aiheuttaa räjähdysten. Vesijohdon vaurioituminen aiheuttaa materiaalivahinkoja, ja se voi aiheuttaa myös sähköiskun.
- **Tärinä voi olla haitallista käsille.** Pidä tärinän vaikutusaika mahdollisimman vähäisenä.
- **Pitele työn aikana sähkötyökalusta kiinni molemmin käsin.** Seiso tukevassa asennossa. Sähkötyökalun ohjaaminen on varmempaa molemmin käsin.
- **Varmista työkappaleen pysyminen paikallaan.** Työkappaleen kiinnittäminen kiristimillä tai ruuvipuristimella on turvallisempaa kuin sen piteleminen käsin.

**🧠 Suojaa itsesi ja muut henkilöt irtoilevien ja  
lentävien osien aiheuttamilta vaaratilanteilta.**  
Käytä suojakypärää, suojalaseja, pölynaamaria ja turvakenkiä. Pystytä tarvittaessa väliseinä suojaamaan irtoavilta osilta.



- **Tarkista aina ennen työn aloittamista, että työkalu on lukittu kunnolla istukkaan.** Lukitsemattomat työkalut voivat sähkötyökalun käynnistämisen jälkeen irrota ja aiheuttaa vaaratilanteita.

- **Varmista ennen sähkötyökalun käynnistämistä työkalun vapaa liikkuvuus.** Kun laite kytketään päälle työkalu juuttuneena, voi esiintyä suuria voimia, jolloin laite voi heilahtaa sivusuunnassa.
- **Sammuta sähkötyökalu heti, jos työkalu juuttuu kiinni.** Sähkötyökalu voi esiintyvien voimien vuoksi heilahtaa sivusuunnassa.
- **Tarkista istukka säännöllisesti kulumien tai vaurioiden varalta.**
- **Käynnistä iskevä sähkötyökalu vain silloin, kun se on painettuna vasten työstettävää kappaletta (esim. seinä, katto jne.).**
- **Ennen kuin lasket sähkötyökalun alas, odota, kunnes se on pysähtynyt.**



#### Turvallisuusohjeet käytettäessä pitkää poraa

- **Älä missään tapauksessa ylitä poran suurinta sallittua kierrosnopeutta.** Jos kierrosnopeus on tätä suurempi, pora voi helposti taittua, jos se pyörii vapaasti ilman kosketusta työstettävään kappaleeseen. Tämä voi johtaa loukkaantumisiin.
- **Aloita poraaminen aina matalalla kierrosnopeudella poran ollessa kosketuksissa työstettävään kappaleeseen.** Jos kierrosnopeus on tätä suurempi, pora voi helposti taittua, jos se pyörii vapaasti ilman kosketusta työstettävään kappaleeseen. Tämä voi johtaa loukkaantumisiin.
- **Älä käytä liiallista painetta, ja kohdistaa painetta poraan vain pitkittäissuunnassa.** Pora voi taittua ja katketa, tai voit menettää työkalun hallinnan, mikä voi johtaa loukkaantumisiin.

#### Määräystenmukainen käyttö

PRDS 11-230V sopii käytettäväksi ainoastaan seuraaviin tarkoituksiin:

- kiven, puun, metallin, keramiikan ja muovin poraus
- tiilen, betonin ja kiven vasaraporaus
- betonin, kiven ja rappauksen piikkaus

aina teknisiä tietoja noudattaen.

Suosittelomme käyttämään sähkötyökalua Trotecin alkuperäisten lisävarusteiden kanssa.

#### Ennakoitava virheellinen käyttö

Laite ei sovellu luonnonkiven poraamiseen.

Määräystenmukainen käyttö -luvussa kuvatussa käytössä poikkeava käyttö katsotaan kohtuudella ennakoitavissa olevaksi väärinkäytöksi.

#### Henkilöstön pätevyys

Laitetta käyttävien henkilöiden on:

- luettava ja ymmärrettävä ohjeet, erityisesti kappale Turvallisuus.

#### Henkilökohtaiset suojavarusteet



##### Käytä suojakypärää.

Se suojaa päätäsi irtoavilta, putoavilta ja lentäviltä osilta, jotka voivat aiheuttaa vaaratilanteen.



##### Käytä kuulosuojaimia.

Melu voi vaurioittaa kuuloa.



##### Käytä suojalaseja.

Ne suojaavat silmiäsi irtoavilta, putoavilta ja lentäviltä osilta, jotka voivat aiheuttaman vaaratilanteen.



##### Käytä hengityssuojainta.

Se suojaa hengenvaarallisten pölyjen hengittämiseltä, joita voi syntyä työskentelyn aikana.



##### Käytä suojakäsineitä.

Ne suojaavat käsiäsi palovammoilta, puristumilta ja ihon vaurioitumiselta.



##### Käytä vartaloa myötäileviä suojavaatteita.

Ne suojaavat sinua vaatteiden tarttumiselta pyöriviin osiin.



##### Käytä turvakengkiä.

Ne suojaavat jalkojasi irtoavilta, putoavilta ja lentäviltä osilta, jotka voivat aiheuttaman vaaratilanteen.

**Muut vaarat****Varoitus sähköjännitteestä**

Sähköiskun vaara puutteellisen eristyksen vuoksi. Tarkista laite ennen jokaista käyttöä vaurioiden ja moitteettoman toiminnan varalta.

Jos havaitset vaurioita, älä käytä laitetta.

Älä käytä laitetta, jos laite tai kätesi ovat kosteat tai märät!

**Varoitus sähköjännitteestä**

Sähköosien huoltotöitä saavat suorittaa vain niihin valtuutetut asiantuntijat!

**Varoitus sähköjännitteestä**

Irrota verkkopistoke pistorasiasta ennen kaikkia laitteeseen kohdistuvia töitä!

Älä koske verkkopistokkeeseen, jos kätesi ovat kosteat tai märät.

Vedä virtajohto pistorasiasta tarttumalla verkkopistokkeeseen.

**Varoitus sähköjännitteestä**

Koteloon sisään pääsevät nesteet aiheuttavat oikosulun vaaran!

Älä upota laitetta ja tarvikkeita veteen. Varo, että koteloon ei pääse vettä tai muita nesteitä.

**Varoitus**

Myrkylliset pölyt!



Käsittelyssä kehittyneet haitalliset / myrkylliset pölyt ovat terveyttä vaarantavia käyttäjälle ja lähistöllä oleskeleville henkilöille.



Käytä suojalaseja ja pölynaamaria!

**Varoitus**

Varo asbestipitoisia materiaaleja!

Asbesti on syöpää aiheuttava.

**Varoitus**

Varo, että et joudu kosketuksiin virta-, kaasu- tai vesijohtoihin sähkötyökalulla työskennellessäsi. Tarkista seinä ja mahdollinen porauskohta ennen porausta mahdollisuuksien mukaan johtopaikantimella.

**Varoitus**

Tämä laite saattaa aiheuttaa vaaratilanteita, jos sitä käyttää kouluttamaton henkilö tai jos sitä käytetään määräystenvastaisesti! Ota huomioon henkilöstön pätevyys!

**Varoitus**

Laite ei ole leikkikalua eikä sitä saa jättää lasten ulottuville.

**Varoitus**

Tukehtumisvaara!

Älä jätä pakkausmateriaalia lojumaan. Se voi olla vaarallinen joutuessaan lasten käsiin.

**Varoitus**

Kärkipidikkeen tulee olla tiukasti lukittuna paikalleen ennen virran kytkemistä laitteeseen, koska väärin kiristetty työkalu voi irrota kärkipidikkeestä hallitsemattomasti laitetta käynnistettäessä.

**Varoitus**

Tärinäpäästöt voivat aiheuttaa terveydellisiä vahinkoja, jos laitetta käytetään yhtämittaisesti pitemmän aikaa tai jos sitä ei ohjata tai huolleta asiaankuuluvasti.

**Varoitus**

Säilytä riittävä etäisyys lämmönlähteisiin.

**Huomaa**

Laite voi vahingoittua, jos säilytät tai kuljetat sitä asiaankuulumattomasti.

Tutustu laitteen kuljetusta ja säilytystä koskeviin tietoihin.

**Toiminta hätätapauksessa / hätäpysäytystoiminto**

Hätäpysäytys:

Laitteen toiminta pysähtyy välittömästi, kun verkkopistoke vedetään pistorasiasta. Jotta laitetta ei käynnistetä vahingossa, jätä verkkopistoke irrotetuksi.

Toiminta hätätapauksessa:

1. Sammuta laite.
2. Hätätapauksessa laite on irrotettava sähköverkosta: Vedä virtajohto pistorasiasta tarttumalla verkkopistokkeeseen.
3. Älä liitä viallista laitetta sähköverkkoon.



## Tietoa laitteesta

### Laitteen kuvaus

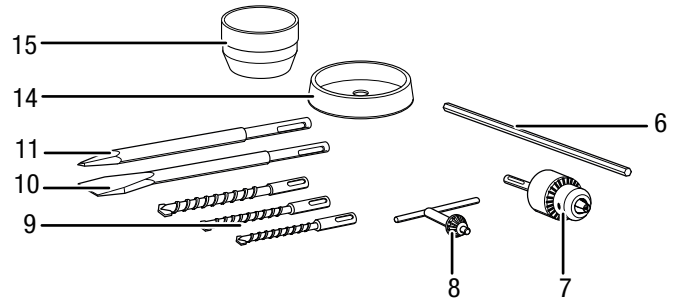
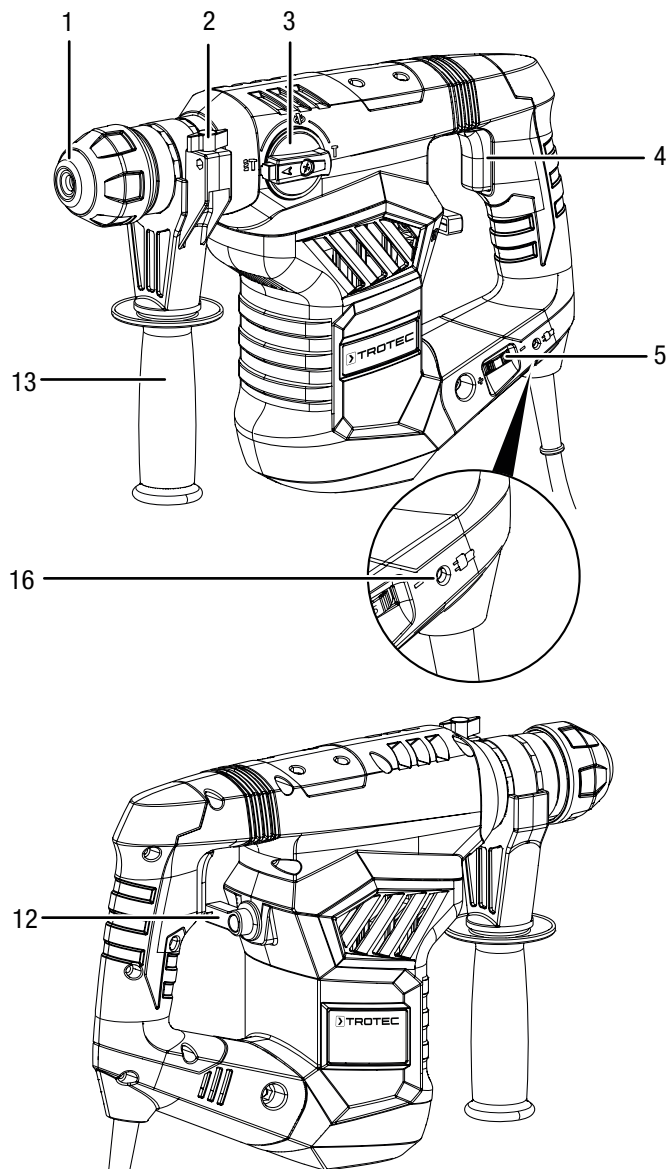
Pora- ja piikkausvasarassa PRDS 11-230V on pneumaattinen, suuren iskuvoiman vasaramekanismi, ja se soveltuu erinomaisesti suurta tehoa vaativaan jatkuvaan käyttöön.

Portaaton isku- ja kierrosluvun säätö takaa joka käytössä optimaalisen voimankäytön materiaalin mukaan. Varmistimella varustetulla toiminnon valintakytkimellä voidaan turvallisesti vaihtaa poraus-, vasaraporaus- ja piikkaustoimintojen välillä sekä muuttaa piikkausasentoa 360°.

SDS-plus-järjestelmän mukainen kärkipidike mahdollistaa työkalun vaihdon helposti ilman muita välineitä. Asentamalla lisävarusteena saatava hammasistukka voidaan käyttää myös muita porauksen vakiotarvikkeita.

Lisäkahva tuo poraamisen/piikkaukseen lisää vakautta ja turvallisuutta.

### Laitteen osat



Nro	Nimike
1	SDS-plus-kärkipidike
2	Syvyydenrajoittimen kiinnitysruuvi
3	Toiminnon valintakytkin ja vapautuspainike
4	Virtakytkin
5	Pyörimisnopeuden esivalinnan säädin
6	Syvyydenrajoitin
7	Hammasistukka ja SDS-pidike
8	Hammaskehäavain
9	SDS-poranteriä
10	SDS-lattataltta
11	SDS-kärkitaltta
12	Iskumekanismin kytkin
13	Lisäkahva
14	Pölysuojus
15	Voiteluainesaaliö
16	Käytön merkkivalo

## Pakkauksen sisältö

- 1 x laite PRDS 11-230V
- 1 x syvyydenrajoitin
- 1 x hammasistukka ja SDS-pidike
- 1 x hammaskehäavain
- 3 x SDS-poranterä (8/10/12 x 150 mm)
- 1 x SDS-lattataltta (14 x 250 mm)
- 1 x SDS-kärkitaltta (14 x 250 mm)
- 1 x lisäkahva
- 1 x pölysuojus
- 1 x voiteluainesäiliö
- 1 x kuljetuslaukku
- 1 x ohje

## Tekniset tiedot

Parametri	Arvo
<b>Malli</b>	<b>PRDS 11-230V</b>
Verkkoliitäntä	1/N/PE ~ 230 V / 50 Hz
Tehonotto	1600 W
Tyhjäkäyntikierrosluku	0 – 800 min <sup>-1</sup>
Iskutaajuus	0 – 4000 min <sup>-1</sup>
Iskuvoima	6 J
Kierroslukuportaatt	5
Poraistukka-alue	enint. 13 mm
Maks. poran halkaisija	
Puu	40 mm
Metalli	13 mm
Betoni	32 mm
Paino	6 kg
Suojausluokka	II / □
<b>Äänitasot standardin EN 60745 mukaan</b>	
<i>Iskuporaus</i>	
Äänenpainetaso L <sub>PA</sub>	93,5 dB(A)
Äänitehotaso L <sub>WA</sub>	104,5 dB(A)
Toleranssi K	3 dB(A)
<b>Tärinätiedot standardin EN 60745 mukaan</b>	
Värähtelyemissioarvo, betonin vasaraporaus a <sub>h</sub>	15,037 m/s <sup>2</sup>
Toleranssi K	1,5 m/s <sup>2</sup>
Värähtelyemissioarvo, piikkaus a <sub>h</sub>	14,868 m/s <sup>2</sup>
Toleranssi K	1,5 m/s <sup>2</sup>

## Melu- ja tärinäarvoja koskevia tietoja:

- Näissä ohjeissa ilmoitettu tärinäpäästötaso on mitattu EN 60745 normin mukaisen mittausmenettelyn mukaisesti ja sitä voi käyttää laitteiden vertailuun. Ilmoitettua tärinäpäästöarvoa voi käyttää myös altistumisen arviointiin.



### Varoitus

- Tärinäpäästöt voivat aiheuttaa terveydellisiä vahinkoja, jos laitetta käytetään yhtämittaisesti pitemmän aikaa tai jos sitä ei ohjata tai huolleta asiaankuuluvasti.
- Tärinätasot muuttuvat sähkötyökalun käytöstä ja voi joissakin tapauksissa olla poikkeava näissä ohjeissa ilmoitettujen arvojen kanssa. Tärinän kuormitusta voitaisiin aliarvioida, jos laitetta käytetään säännöllisesti näin. Tarkan tärinäarvon arvioimiseksi tietyssä työaikana pitäisi ottaa huomioon myös ajat, jolloin laite kytketään päältä pois tai käy, mutta ei kuitenkaan ole käytössä. Se voi koko työajan huomioon ottaen vähentää olennaisesti tärinäkuormitusta.



**Käytä kuulosuojaimia.**

Melu voi vaurioittaa kuuloa.



## Kuljetus ja säilytys

### Huomaa

Laitte voi vahingoittua, jos säilytät tai kuljetat sitä asiaankuulumattomasti.

Tutustu laitteen kuljetusta ja säilytystä koskeviin tietoihin.

### Kuljetus

Käytä laitteen kuljettamiseen toimituksen mukana tullutta laukkuja, jolloin suojaat laitteen ulkoisilta vaikutuksilta.

Ota huomioon seuraavat ohjeet **ennen** jokaista kuljetusta:

- Sammuta laite.
- Vedä virtajohto pistorasiasta tarttumalla verkkopistokkeeseen.
- Anna laitteen jäähtyä.
- Irrota työkalu kärkipidikkeestä.

### Säilytys

Ota huomioon seuraavat ohjeet **ennen** jokaista varastointia:

- Sammuta laite.
- Vedä virtajohto pistorasiasta tarttumalla verkkopistokkeeseen.
- Anna laitteen jäähtyä.
- Irrota työkalu kärkipidikkeestä.
- Puhdista laite Huolto-luvussa annettujen ohjeiden mukaisesti.
- Käytä laitteen kuljettamiseen sille tarkoitettua laukkuja suojataksesi sitä ympäristön vaikutuksilta.

Kun laitetta ei käytetä, noudata seuraavia säilytysolosuhteita:

- kuivassa paikassa jäätymiseltä ja kuumuudelta suojattuna
- ympäristölämpötila alle 45 °C
- kuljetuslaukussa pölyltä ja suoralta auringonvalolta suojatussa paikassa

## Käyttöönotto

### Laitteen purkaminen pakkauksesta

- Ota kuljetuslaukku pakkauksesta.



### Varoitus sähköjännitteestä

Sähköiskun vaara puutteellisen eristyksen vuoksi. Tarkista laite ennen jokaista käyttöä vaurioiden ja moitteettoman toiminnan varalta.

Jos havaitset vaurioita, älä käytä laitetta.

Älä käytä laitetta, jos laite tai kätesi ovat kosteat tai märät!

- Tarkasta kuljetuslaukun sisällön täydellisyys ja katso, näkykö vaurioita.



### Varoitus

Tukehtumisvaara!

Älä jätä pakkausmateriaalia lojumaan. Se voi olla vaarallinen joutuessaan lasten käsiin.

- Hävitä pakkausmateriaali kansallisten määräysten mukaisesti.

### Työvälineen vaihtaminen

Laitteessa on SDS-plus-järjestelmän mukainen kärkipidike.



### Varoitus sähköjännitteestä

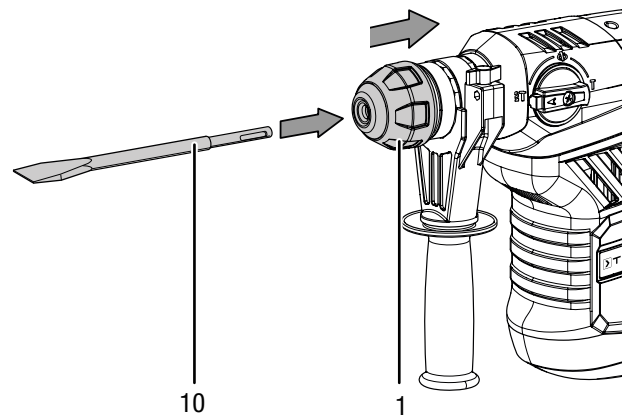
Irrota verkkopistoke pistorasiasta ennen kaikkia laitteeseen kohdistuvia töitä!

Älä koske verkkopistokkeeseen, jos kätesi ovat kosteat tai märät.

Vedä virtajohto pistorasiasta tarttumalla verkkopistokkeeseen.

Irrota ja kiinnitä työkalut seuraavalla tavalla:

1. Työnnä SDS-plus-kärkipidikettä (1) taaksepäin ja pidä sitä paikallaan.
2. Aseta työkalu (esim. lattataltta, 10) kärkipidikkeeseen.



3. Irrota ote SDS-plus-kärkipidikkeestä (1).
4. Tarkista, että työkalu on tiukasti paikallaan.

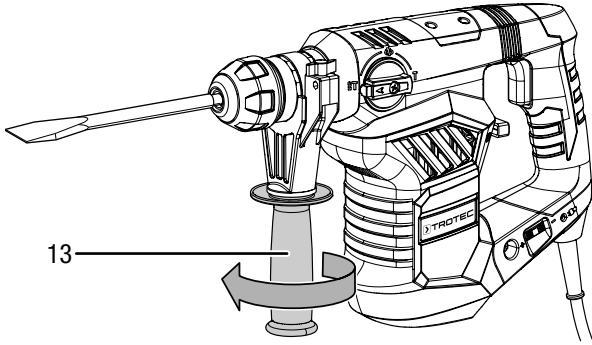
### Lisäkahvan säätäminen

Lisäkahva on asennettu valmiiksi. Älä käytä laitetta ilman lisäkahvaa.

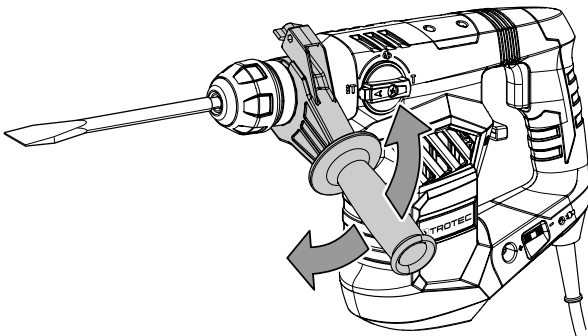
Lisäkahvaa voi vapaasti kääntää 360°.

Säädä lisäkahvaa seuraavalla tavalla:

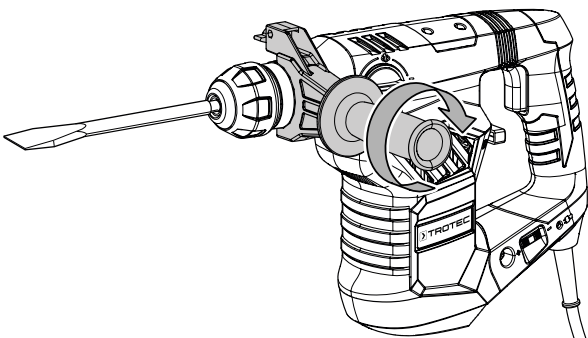
1. Kierrä lisäkahva (13) irti.  
⇒ Lisäkahvan kiristysihhna löystyy.



2. Aseta lisäkahva (13) haluttuun asentoon.



3. Kiristä lisäkahva (13) uudelleen.





4. Tarkista, että lisäkahva (13) on tiukasti paikallaan. Kiristä lisäkahvaa tarvittaessa.

### Pyörimisnopeuden esivalinta

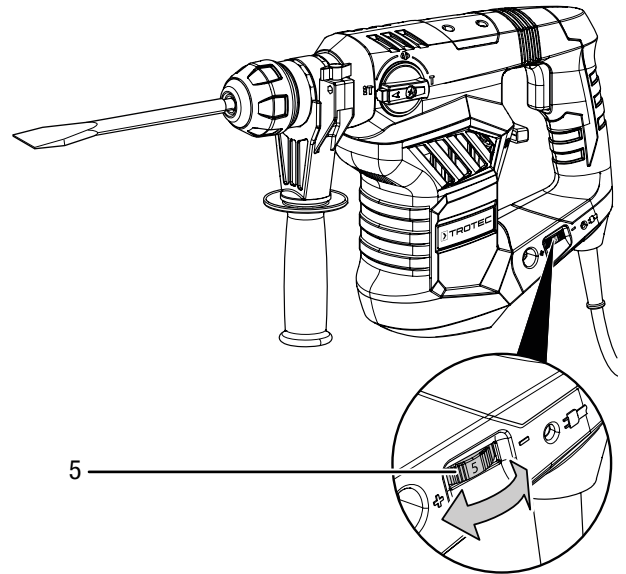
Tarvittava pyörimisnopeus riippuu työstettävästä materiaalista ja työolosuhteista, ja se voidaan määrittää kokeilemalla.

- Valitse alhainen nopeus pehmeille materiaaleille.
- Valitse suuri nopeus koville materiaaleille.

Säätöalue sisältää nopeudet 1–5. Voit milloin tahansa muuttaa valittua pyörimisnopeutta.

-  : 0 – 800 min<sup>-1</sup>
-  : 0 – 4 000 min<sup>-1</sup>

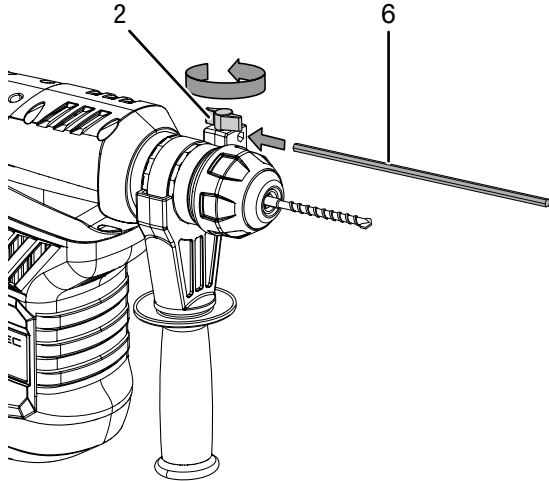
1. Kierrä säädin (5) haluttuun pyörimisnopeuteen.



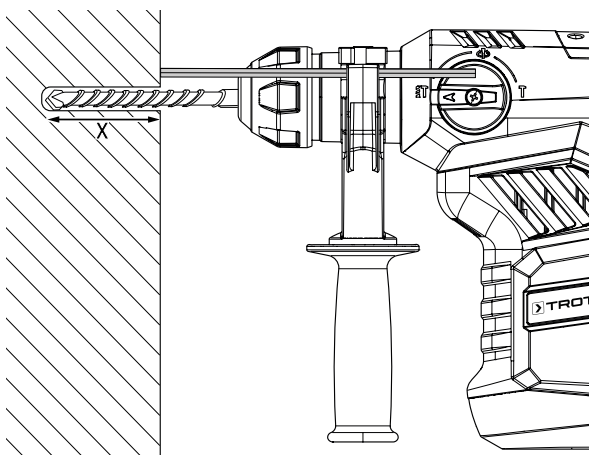
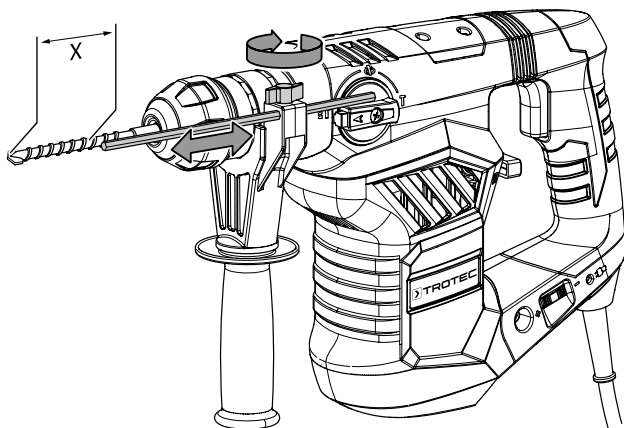
### Syvyydenrajoittimen asettaminen (lisävaruste)

Syvyydenrajoittimella voit määrätä poranterän tunkeutumissyvyyden.

1. Irrota pidikkeen kiinnitysruuvi (2).
2. Aseta syvyydenrajoitin (6) paikalleen.



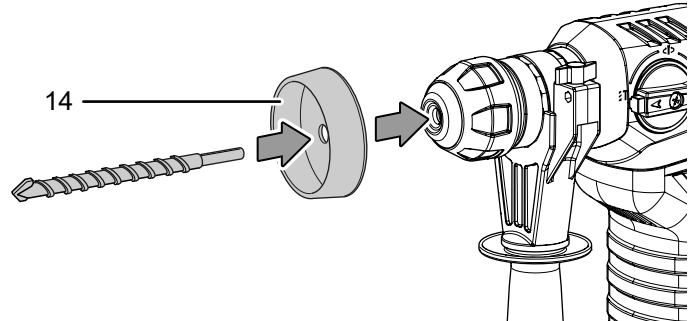
3. Säädä syvyydenrajoitin (6) halutun pituiseksi.
4. Kiristä ruuvi uudelleen.



### Pölysuojan käyttäminen (lisävaruste)

Käytä pölysuojusta (14), kun teet poraustöitä pään yläpuolella suojataksesi itsesi ja työkalusi putoavalta pölyltä.

1. Aseta poranterä pölysuojuksen (14) läpi SDS-plus-kärkipidikkeeseen (1).



### Hammasistukan käyttäminen (lisävaruste)



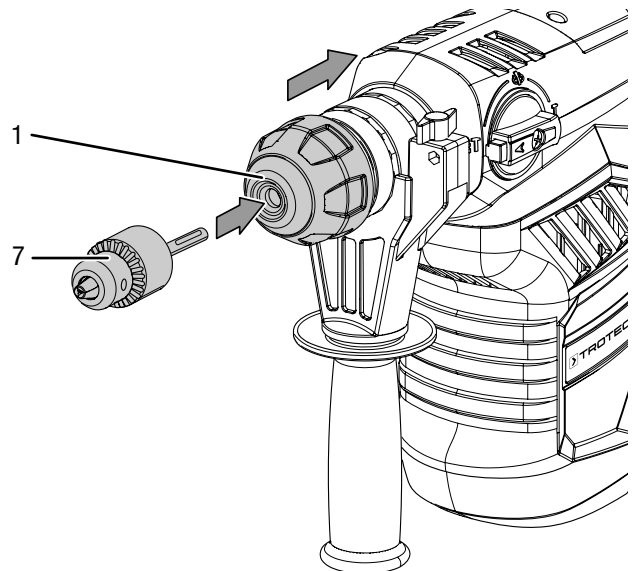
#### Varoitus sähköjännitteestä

Irrota verkkopistoke pistorasiasta ennen kaikkia laitteeseen kohdistuvia töitä!

Älä koske verkkopistokkeeseen, jos kätesi ovat kosteat tai märät.

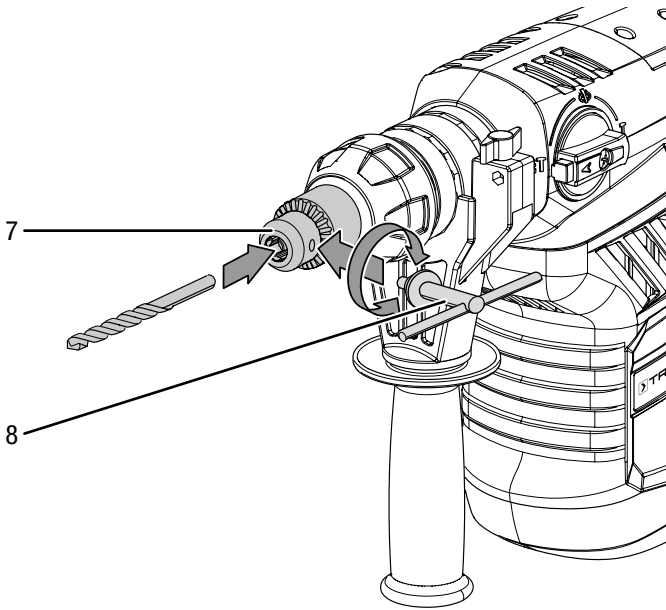
Vedä virtajohto pistorasiasta tarttumalla verkkopistokkeeseen.

1. Työnnä SDS-plus-kärkipidikettä (1) taaksepäin ja pidä sitä paikallaan.
2. Aseta hammasistukka (7) SDS-plus-kärkipidikkeeseen (1).





3. Irrota ote SDS-plus-kärkipidikkeestä (1).
4. Tarkista, että hammasistukka (7) on tiukasti paikallaan.
5. Avaa hammasistukka (7) hammaskehävaimella (8).
6. Aseta työkalu hammasistukkaan (7).

7. Kiristä hammasistukka (7) hammaskehävaimella (8).



**Tietoa**

Käytä lisävarusteena saatavaa hammasistukkaa vain poraus-käyttötilassa!

Vapautuspainikkeella varustetun toiminnon valintakytkimen (3) on oltava asennossa  ja iskumekanismin kytkimen (12) asennossa .

**Virtajohdon liittäminen**

1. Liitä verkkopistoke määräysten mukaisesti suojattuun pistorasiaan.  
⇒ Käytön merkkivalo (16) syttyy, kun verkkojohto on kytketty pistorasiaan.

**Käyttö**

**Vinkkejä ja ohjeita pora- ja piikkausvasaran käyttöön**

*Yleistä poraukseen:*

- Pidä säännöllisesti taukoja poratöitä tehdessäsi. Vedä silloin pora ulos porareistä, jotta pora voi jäähtyä.
- Varmista työkappale kiristyslaitteella tai puristimella.
- Valitse aina materiaalin ominaisuuksiin ja kokoon sopiva pyörimisnopeus.
  - Korkea pyörimisnopeus pienemmille porareiden halkaisijoille tai pehmeille materiaaleille.
  - Alhainen pyörimisnopeus suuremmille porareiden halkaisijoille tai koville materiaaleille.
- Merkkää aina porareiden paikka sopivalla apuvälineellä.
- Valitse esiporaukseen alhaisempi nopeus.

*Metalliin poraaminen:*

- Käytä sopivia poria (esim. High Speed (HSS))
- Tee suuremman porareiden halkaisijaa varten esiporaus pienemmällä poralla.
- Parhaan tuloksen saat kun poraa jäähdytetään sopivalla voiteluaineella.
- Metalliporia voi käyttää myös muovin poraamiseen.

*Puuhun poraaminen:*

- Käytä puulle sopivia poria.
- Aseta työkappaleen alle jokin puukappale tai poraa molemmilta puolin, jotta puu ei halkea läpiporatessa.
- Käytä puuporia ja siihen sopivaa terää, syville porauksille käytetään kierukkaporaa, suuriin porareiden halkaisijoihin oksaporaa.

*Muurauksen ja tiilen iskuporaus:*

- Käytä muuraukselle/tiilelle soveltuvaa poranterää.

*Yleistä piikkauksesta:*

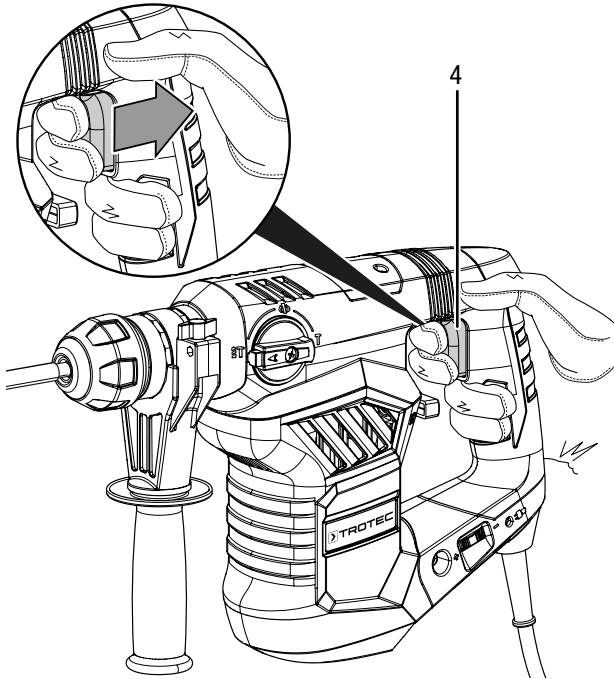
- Käytä tehtävään soveltuvaa talttaa.

**Laitteen kytkeminen päälle ja pois päältä**

Käytä laitteella työskentelyn aikana henkilönsuojaimia.

1. Tarkista, soveltuuko kiinnitetty työkalu suoritettavaan tehtävään.
2. Tarkista, soveltuuko säädetty pyörimisnopeus aiottuun tehtävään.
3. Tarkista, onko työkappale kiinnitetty ja työskentelypinta valmisteltu asianmukaisesti.
4. Paina työkalua työkappaletta vasten, kun työskentelet iskumekanismin ollessa käynnistettynä.
5. Pitele laitetta molemmin käsin.

6. Paina virtakytkintä (4) ja pidä se painettuna käytön ajan. Voit ohjata kierroslukua painamalla virtakytkintä (4): painaminen kevyesti tarkoittaa pientä kierroslukua, painaminen voimakkaasti korkeaa kierroslukua.  
 ⇒ Laite toimii aikaisemmin valituilla asetuksilla.

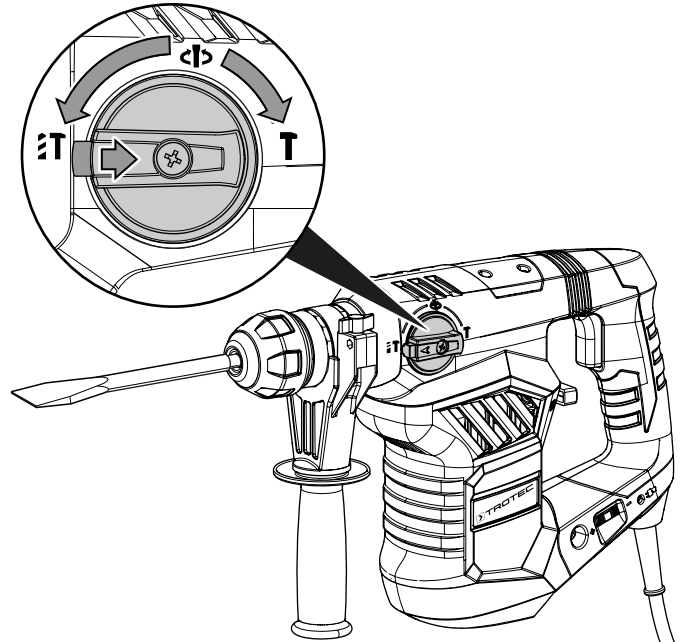


7. Pysäytä laite vapauttamalla virtakytkin (4).  
 8. Odota laitteen pysähtymistä ennen kuin lasket sen alas.

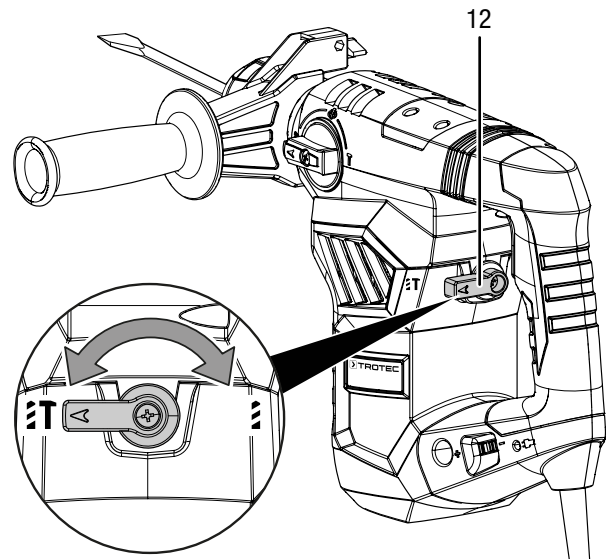
### Käyttötilan valitseminen

Toiminnon valintakytkimellä (3) valitaan, halutaanko käyttää poraus-, vasaraporaus- tai piikkaustoimintoa vai halutaanko muuttaa piikkausasentoa 360°. Iskumekanismin kytkimellä (12) kytketään iskumekanismi (vasaraporaus tai piikkaus) päälle tai pois (poraus).

1. Aseta toiminnon valintakytkin (3) haluttuun asentoon. Toiminnon valintakytkimessä on vapautuspainike, joka on painettava sisään ennen kuin valintakytkintä voi säätää.

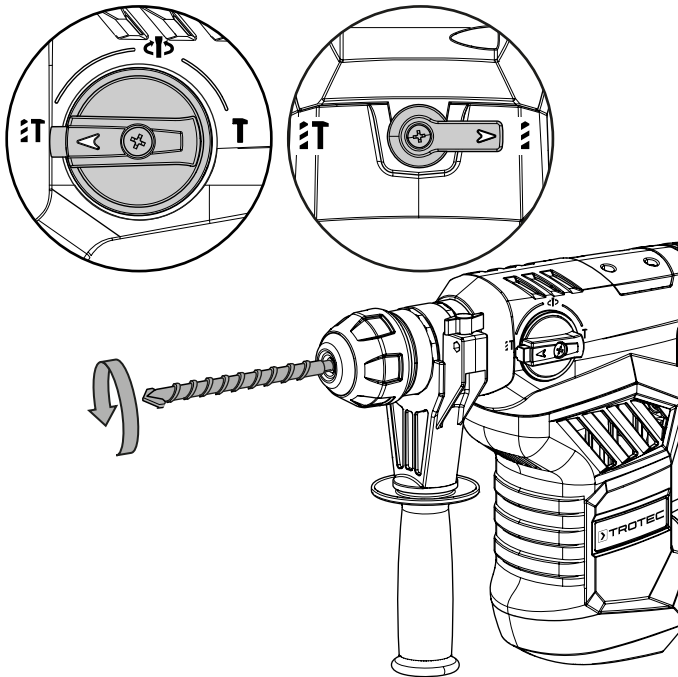


2. Aseta iskumekanismin kytkin (12) haluttuun asentoon.

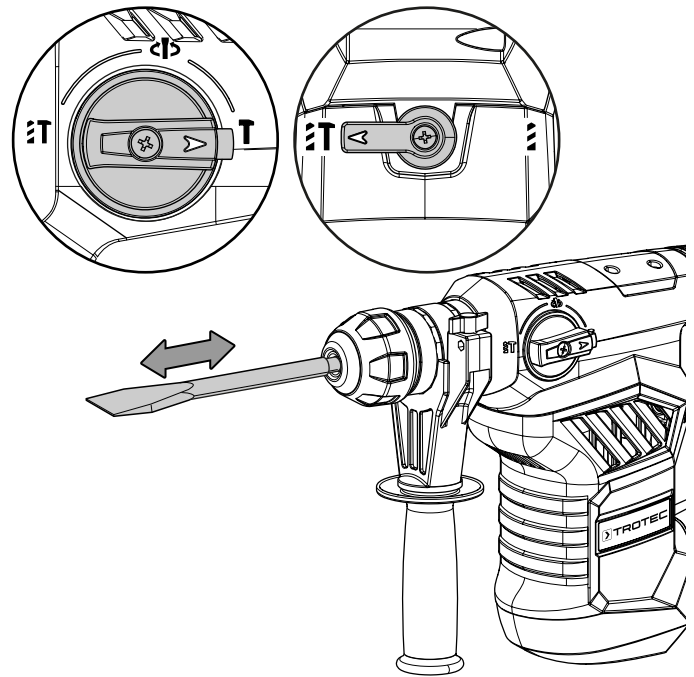




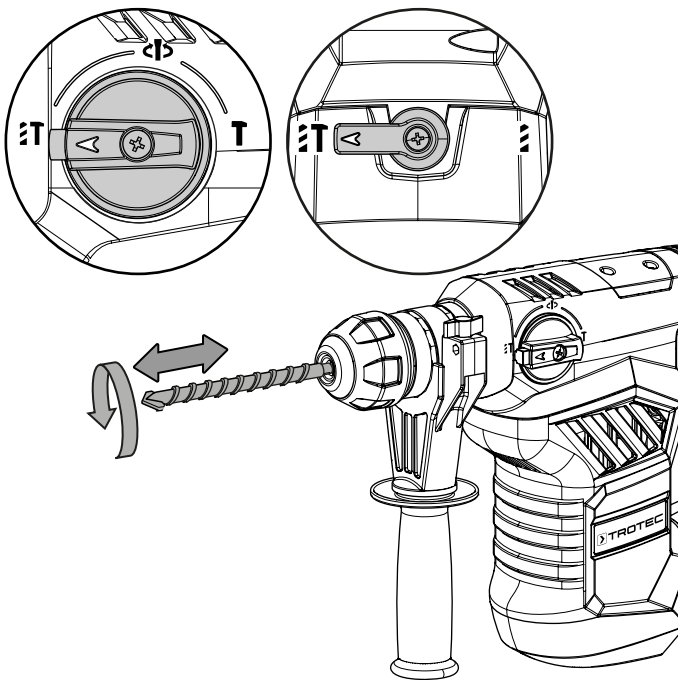
⇒ Käyttötila: poraus



⇒ Käyttötila: Piikkaus




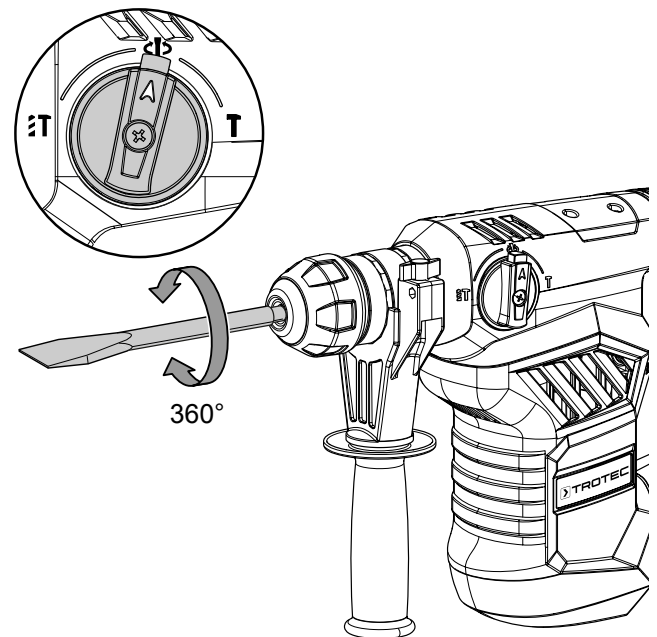
⇒ Käyttötila: Iskuporaus



**Toiminto: piikkausasennon muuttaminen**

Jos haluat ennen piikkaustoimintoa tai sen aikana muuttaa työkalun kulmaa, toimi seuraavasti:

1. Pysäytä laite vapauttamalla virtapainike 4.
2. Käännä toiminnon valintakytkin 3 asentoon .
3. Muuta työkalun kulmaa kääntämällä se käsin haluttuun asentoon.



4. Jatka työtä kääntämällä toiminnon valintakytkin 3 taas asentoon **T**.





### Tietoa

Jos toiminnon valintakytkin (3) on asennossa **T** ja iskumekanismin kytkin (12) asennossa **I**, laite käy tyhjäkäynnillä eli pyörimis- tai iskuliike ei ole teknisesti mahdollinen.

### Käytöstä poisto



#### Varoitus sähköjännitteestä

Älä koske verkkopistokkeeseen, jos kätesi ovat kosteat tai märät.

- Sammuta laite.
- Vedä virtajohto pistorasiasta tarttumalla verkkopistokkeeseen.
- Anna laitteen jäähtyä tarvittaessa.
- Poista työkalu laitteesta (katso luku Käyttöönotto).
- Puhdista laite Huolto-kappaleen mukaisesti.
- Varastoi laite Kuljetus ja varastointi -luvun mukaisesti.

### Tilattavat lisävarusteet



#### Varoitus

Käytä ainoastaan ohjeessa esitettyjä lisävarusteita ja -laitteita.

Muiden kuin ohjeessa suositeltujen käyttötyökalujen tai muiden tarvikkeiden käyttö voi tarkoittaa loukkaantumisvaaraa.

Tarvikkeet	Tuotenumero
Pora- ja talttasarja SDS, 11-osainen	6.205.001.101

### Viat ja häiriöt

Laitteen toiminta on tarkastettu monta kertaa valmistuksen aikana. Jos toiminnassa tästä huolimatta ilmenee häiriöitä, tarkista laite seuraavan luettelon mukaan.

Vian etsinnän tai korjaamisen, jotka vaativat kotelon avaamista, saavat suorittaa ainoastaan laitemyyjät tai Trotec.

#### Ensimmäisen käytön aikana ilmenee vähän savua tai hajua:

- Kyseessä ei ole vika tai häiriö. Lyhyen käynnin jälkeen tämä loppuu.

#### Laite ei käynnisty:

- Tarkista verkkoliitäntä.
- Tarkista verkkojohto ja verkkopistoke vaurioiden varalta. Jos havaitset vaurioita, älä yritä käynnistää laitetta.

Jos laitteen verkkoliitäntäjohto on vaurioitunut, se on vaihdettava valmistajan tai sen huoltoedustajan tai vastaavan pätevän henkilön toimesta, jotta vältetään vaaratilanteet.

- Tarkista käyttöpaikan sulake.



#### Tietoa

Odota vähintään 10 minuuttia ennen kuin käynnistät laitteen uudelleen.


#### Moottori käy, mutta isku- tai pyörimisliike puuttuu:

- Tarkista, onko toiminnon valintakytkin (3) asennossa **T** ja iskumekanismin kytkin (12) asennossa **I**. Laite käy tyhjäkäynnillä eli pyörimis- tai iskuliike ei ole teknisesti mahdollinen. Aseta haluttu käyttötila kummallakin kytkimellä (3 ja 12).

#### Pora ei uppoa ollenkaan tai se uppoaa vain vähän porattavaan materiaaliin:

- Tarkista, oletko valinnut oikean pyörimisnopeuden. Kovaa materiaalia varten tarvitaan mahdollisesti suurempi pyörimisnopeus.
- Porausaskel **I** tai iskuporausaskel **I T** tulee olla valittuna.
- Tarkista, oletko valinnut oikean poranterän.
- Tarkista, onko toiminnon valintakytkin (3) asennossa **T**. Tämä asento soveltuu vain piikkaukseen.

**Piikkauskärki ei uppoa ollenkaan tai se uppoaa vain vähän porattavaan materiaaliin:**

- Tarkista, oletko valinnut oikean pyörimisnopeuden. Kovaa materiaalia varten tarvitaan mahdollisesti suurempi pyörimisnopeus.
- Tarkista, oletko valinnut oikean työkalun.
- Tarkista, onko iskumekanismin kytkin (12) asennossa  . Tämä asento soveltuu vain poraamiseen.

**Tietoa**

Odota vähintään 10 minuuttia ennen kuin käynnistät laitteen uudelleen.

**Laite kuumenee:**

- Tarkista, soveltuuko työkalu suoritettaviin tehtäviin.
- Pidä tuuletusaukot vapaina, jolloin estät moottorin ylikuumentumisen.
- Käytä pienempää kierroslukua.

**Tietoa**

Odota vähintään 10 minuuttia ennen kuin käynnistät laitteen uudelleen.

**Huomaa**

Odota vähintään 3 minuuttia kaikkien huolto- ja korjaustöiden jälkeen. Käynnistä laite vasta sitten.

**Laite ei toimi moitteettomasti tarkastusten jälkeen:**

Ota yhteyttä asiakaspalveluun. Toimita laite tarvittaessa korjattavaksi valtuutettuun sähköalan ammattiliikkeeseen tai Trotecille.

**Huolto****Toimenpiteet ennen huoltoa****Varoitus sähköjännitteestä**

Älä koske verkkopistokkeeseen, jos kätesi ovat kosteat tai märät.

- Sammuta laite.
- Vedä virtajohto pistorasiasta tarttumalla verkkopistokkeeseen.
- Anna laitteen jäähtyä kokonaan.

**Varoitus sähköjännitteestä**

**Huoltotoimenpiteet, jotka vaativat kotelon avaamista, saavat suorittaa ainoastaan valtuutetut ammattilaiset tai Trotec.**

**Huoltoa koskevia ohjeita**

- Rasvaa kärkipidike (1) säännöllisesti käytön jälkeen ottamalla jonkin verran rasvaa mukana toimitetusta voiteluainesaaliosta (15).

**Puhdistus**

Laite on puhdistettava aina ennen käyttöä ja sen jälkeen.

**Varoitus sähköjännitteestä**

Koteloon sisään pääsevät nesteet aiheuttavat oikosulun vaaran!

Älä upota laitetta ja tarvikkeita veteen. Varo, että koteloon ei pääse vettä tai muita nesteitä.

- Puhdista laite kostutetulla, pehmeällä ja nukkaamattomalla liinalla. Varmista, että laitteen sisään ei pääse kosteutta. Varmista, että sähköosat eivät pääse kostumaan. Älä käytä liinan kostuttamiseen voimakkaita puhdistusaineita, kuten puhdistussuihkeita, liuotteita, alkoholipitoisia puhdistusaineita tai hankausaineita.
- Kuivaa laite pehmeällä ja nukkaamattomalla liinalla.
- Kuivaa terät pehmeällä ja nukkaamattomalla liinalla.
- Pidä tuuletusaukot puhtaina pölystä, jolloin estät moottorin ylikuumentumisen.
- Poista porauksessa syntynyt pöly ja mahdolliset höyläyslastut SDS-kärkipidikkeestä.
- Rasvaa kärkipidike kevyesti konerasvalla, ennen kuin kiinnität uuden työkalun.

## Hävittäminen



Yliviivatun roskatynnyrin symboli vanhassa sähkö- tai elektroniikkalaitteessa tarkoittaa, ettei sitä saa hävittää sekajätteen mukana sen käyttöään lopussa. Lähellä sijaitseviin keräyspisteisiin voi maksutta palauttaa vanhoja sähkö- ja elektroniikkalaitteita. Osoitteet saat oman asuinpaikkakuntasi jäteneuvonnasta. Löydät lisätietoa monia EU-maita koskevista muista palautusmahdollisuuksista myös verkkosivuiltamme <https://hub.trotec.com/?id=45090>. Käänny muussa tapauksessa virallisen, omassa asuinmaassasi hyväksytyyn käytettyjen laitteiden kierrätysliikkeen puoleen.

Sähkö- ja elektroniikkaromun erillisen keräyksen tarkoituksena on mahdollistaa vanhojen laitteiden kierrätys ja kaikenlainen uusiokäyttö sekä estää laitteiden mahdollisesti sisältämien vaarallisten aineiden haitalliset vaikutukset ympäristölle ja ihmisten terveydelle hävittämisen yhteydessä.

## Vaatimustenmukaisuusvakuutus

Käännös alkuperäisestä vaatimustenmukaisuusvakuutuksesta konedirektiivin 2006/42/EY liitteen II 1 osan A jakson mukaisesti

Trotec GmbH vakuuttaa yksinomaisella vastuulla, että jäljempänä yksilöity kone on kehitetty, suunniteltu ja valmistettu EY-konedirektiivin 2006/42/EY vaatimusten mukaisesti.

**Tuotemalli/tuote:** PRDS 11-230V

**Tuotetyyppi:** pora- ja piikkausvasara

**Valmistusvuosi alkaen:** 2021

### Noudatettavat EU-direktiivit:

- 2011/65/EU: 1.7.2011
- 2014/30/EU: 29.3.2014
- 2015/863/EU: 31.3.2015

### Sovellettavat yhdenmukaistetut standardit:

- EN 55014-1:2017
- EN 60745-1:2009/A11:2010
- EN 60745-2-6:2010

### Sovellettavat kansalliset standardit ja tekniset eritelvät:

- EN 55014-2:2015
- EN 61000-3-3:2013/A1:2019
- EN IEC 61000-3-2:2019

### Valmistaja ja teknisen tiedoston kokoamiseen valtuutettu henkilö:

Trotec GmbH

Grebbeener Straße 7, D-52525 Heinsberg

Puhelin: +49 2452 962 400

S-posti: [info@trotec.de](mailto:info@trotec.de)

Laatimispaikka ja -päivämäärä:

Heinsberg 16.06.2021



Detlef von der Lieck, toimitusjohtaja

Trotec GmbH

Grebener Str. 7  
D-52525 Heinsberg

☎ +49 2452 962-400

☎ +49 2452 962-200

✉ [info@trotec.com](mailto:info@trotec.com)

[www.trotec.com](http://www.trotec.com)