

PRDS 11-230V

LT

ORIGINALIOS INSTRUKCIJOS
VERTIMAS
PERFORATORIUS IR SKELIAMASIS
KŪJIS



 TROTEC

Turinys

Pastabos dėl naudojimo instrukcijos 2

Sauga 3

Informacija apie įrenginį 7

Gabenimas ir laikymas..... 9

Naudojimo pradžia 9

Valdymas 12

Reguliuojamas priedas..... 15

Klaidos ir gedimai..... 15







Techninė priežiūra..... 16

Šalinimas 17

Atitikties deklaracija 17

Pastabos dėl naudojimo instrukcijos

Simboliai

-  **Įspėjimas apie elektros įtampą**
Šis simbolis nurodo, kad dėl elektros įtampos kyla pavojus asmenų sveikatai ir gyvybei.
-  **Įspėjimas dėl karšto paviršiaus**
Šis simbolis nurodo, kad dėl įkaitusio paviršiaus kyla pavojus asmenų sveikatai ir gyvybei.
-  **Įspėjimas**
Signalinis žodis nurodo vidutinio rizikos laipsnio pavojų, kurio neišvengus galimas sunkus sužalojimas ar mirtis.
-  **Atsargiai**
Signalinis žodis nurodo mažo rizikos laipsnio pavojų, kurio neišvengus galimas lengvas arba vidutinio sunkumo sužalojimas.
- Pastaba**
Signalinis žodis nurodo svarbią informaciją (pvz., materialinę žalą), tačiau ne pavojus.
-  **Informacija**
Nurodymai su tokiu simboliu padeda greitai ir saugiai atlikti darbus.
-  **Laikytis instrukcijos**
Nurodymai su šiuo simboliu nurodo, kad reikia laikytis naudojimo instrukcijos.

-  **Dėvėti galvos apsaugos priemones**
Šiuo simboliu pažymėtais nurodymais atkreipiamas dėmesys į tai, kad būtina naudoti galvos apsaugą.
-  **Dėvėti klausos apsaugą**
Nurodymai su tokiu simboliu nurodo, kad reikia naudoti ausines.
-  **Nešiokite apsauginius akinius**
Nurodymai su tokiu simboliu nurodo, kad reikia naudoti akių apsaugą.
-  **Dėvėti apsauginę kaukę**
Nurodymai su tokiu simboliu nurodo, kad reikia naudoti apsauginę kaukę.
-  **Dėvėkite apsauginius drabužius**
Nurodymai su šiuo simboliu nurodo, kad reikia vilkėti apsauginius drabužius.
-  **Dėvėti apsaugines pirštines**
Šiuo simboliu pažymėtais nurodymais atkreipiamas dėmesys į tai, kad būtina mūvėti apsaugines pirštines.
-  **Avėti apsauginę avalynę**
Šiuo simboliu pažymėtais nurodymais atkreipiamas dėmesys į tai, kad būtina avėti apsauginę avalynę.

Naujausią naudojimo instrukcijos versiją ir ES atitikties deklaraciją galite atsisiųsti spustelėję šią nuorodą:



PRDS 11-230V



<https://hub.trotec.com/?id=42747>

Sauga

Bendrieji elektrinių įrankių saugos nurodymai



Įspėjimas

Perskaitykite visus šiuos saugos nurodymus, instrukcijas, paveikslėlius ir techninius duomenis, kurie pateikti su šiuo elektriniu įrankiu.

Nesilaikant toliau pateiktų instrukcijų galimas elektros smūgis, gaisras ir (arba) sunkūs sužalojimai.

Visus saugos nurodymus ir instrukcijas pasilikite ateičiai.

Saugos nurodymuose vartojama sąvoka *elektrinis įrankis* reiškia elektrą naudojančius įrankius (su maitinimo kabeliu) arba su akumuliatoriumi naudojamus įrankius (be maitinimo kabelio).



Bendrieji elektrinių įrankių saugos nurodymai. Darbo vietos sauga

- **Pasirūpinkite, kad darbo zona būtų švari ir gerai apšviesta.** Dėl netvarkos ar nepakankamo darbo zonų apšvietimo galimi nelaimingi atsitikimai.
- **Nedirbkite su elektriniu įrankiu sprogoje aplinkoje, kurioje yra degių skysčių, dujų arba dulkių.** Naudojant elektrinius įrankius, susidaro kibirkščių, galinčių uždegti dulkes arba garus.
- **Pasirūpinkite, kad, jums naudojant elektrinį įrankį, vaikai ir kiti asmenys būtų atokiau.** Blaškomi galite prarasti elektrinio įrankio kontrolę.



Bendrieji elektrinių įrankių saugos nurodymai. Elektros sauga

- **Elektrinio įrankio jungiamasis kištukas turi tikti kištukiniam lizdui. Jokiu būdu negalima keisti kištuko. Kartu su įžemintais elektriniais įrankiais nenaudokite adapterio kištuko.** Nepakeisti kištukai ir tinkami kištukiniai lizdai mažina elektros smūgio pavojų.
- **Nesilieskite prie įžemintų paviršių, pvz., vamzdžių, šildytuvų, viryklių ir šaldytuvų.** Kai kūnas įžemintas, kyla didesnis elektros smūgio pavojus.
- **Saugokite elektrinius įrankius nuo lietaus ar drėgmės.** Įsiskverbęs į elektrinį įrankį vandens, didėja elektros smūgio pavojus.
- **Nenaudokite laido ne pagal paskirtį – neneškite ir nekabinkite už jo elektrinio įrankio ir netraukite už jo, norėdami iš kištukinio lizdo ištraukti kištuką. Laikykite laidą toliau nuo karščio, alyvos, aštrių kraštų arba judančių įrenginio dalių.** Pažeisti ar susipynę laidai didina elektros smūgio pavojų.

- **Jei dirbate elektriniu įrankiu lauke, naudokite tik ilginamuosius laidus, tinkančius naudoti ir lauke.** Naudojant laukui tinkamą ilginamąjį laidą, mažėja elektros smūgio pavojus.
- **Jei reikia neišvengiamai naudoti elektrinį įrankį drėgnoje aplinkoje, naudokite jungtuvą su liekamosios srovės apsaugu.** Naudojant pažaidos srovės apsauginį jungiklį, mažinamas elektros smūgio pavojus.



Bendrieji elektrinių įrankių saugos nurodymai. Asmenų sauga

- **Būkite atidūs, susikoncentravę ir dirbkite su elektriniu įrankiu protingai. Nenaudokite elektrinio įrankio, jei esate pavargę arba paveikti narkotinių medžiagų, alkoholio ar vaistų.** Neatidžiai dirbdami su elektriniu įrankiu, galite smarkiai susižaloti.



Naudokite asmenines apsaugos priemones ir visada nešiokite apsauginius akinius. Dėvint asmenines apsaugos priemones, pvz., kaukę nuo dulkių, neslystančius apsauginius batus, apsauginį šalną arba klausos apsaugos priemones, tinkamas atsižvelgiant į elektrinio įrankio pobūdį ir naudojimą, mažėja sužalojimų pavojus.

- **Venkite netyčinio paleidimo. Prieš jungdami elektrinį įrankį prie maitinimo šaltinio ir (arba) akumuliatoriaus, jį keldami ar nešdami, įsitikinkite, kad jis išjungtas.** Jei nešdami elektrinį įrankį laikote pirštą ant jungiklio arba prie maitinimo šaltinio jungiate įjungtą elektrinį įrankį, galimi nelaimingi atsitikimai.
- **Prieš įjungdami elektrinį įrankį, nuimkite nustatymo įrankius arba veržliarakčius.** Besisukančioje elektrinio įrankio dalyje esantis įrankis arba raktas gali sužaloti.
- **Venkite neįprastos kūno laikysenos. Pasirūpinkite stabilia stovėseną ir visada išlaikykite pusiausvyrą.** Tai užtikrinę, elektrinį įrankį galėsite geriau valdyti netikėtose situacijose.
- **Dėvėkite tinkamus drabužius. Nedėvėkite plačių drabužių ar papuošalų. Saugokite plaukus ir drabužius nuo besisukančių dalių.** Besisukančios dalys gali įtraukti laisvus drabužius, papuošalus arba ilgus plaukus.
- **Jei gali būti montuojama dulkių nusiurbimo ar surinkimo įranga, ji turi būti prijungta ir tinkamai naudojama.** Naudojant dulkių nusiurbimo įtaisą, galima sumažinti dėl dulkių kylančius pavojus.
- **Nesukelkite sau apgaulingo saugumo pojūčio ir vadovaukitės saugos taisyklėmis dėl elektrinių įrankių, net jei esate daug kartų naudoję elektrinį įrankį ir su juo susipažinę.** Neatsargūs veiksmai gali rimtai sužaloti per sekundės dalis.

**! Bendrieji elektrinių įrankių saugos nurodymai.
Elektrinio įrankio naudojimas ir elgesys su juo**

- **Pernelyg neapkraukite elektrinio įrankio. Naudokite savo darbui skirtą elektrinį įrankį.** Tinkamu elektriniu įrankiu galėsite geriau ir saugiau dirbti nurodytame galios diapazone.
- **Nenaudokite elektrinio įrankio, jei sugedęs jo jungiklis.** Elektrinis įrankis, kurio nebegalima įjungti arba išjungti, yra pavojingas ir turi būti suremontuotas.
- **Prieš atlikdami įrenginio nustatymus, keisdami priedus arba padėdami elektrinį įrankį laikyti, ištraukite kištuką iš kištukinio lizdo ir (arba) išimkite nuimamą akumuliatorių.** Šia atsargumo priemone apsaugoma nuo netyčinio elektrinio įrankio paleidimo.
- **Nenaudojamus elektrinius įrankius laikykite vaikams nepasiekiamoje vietoje. Neleiskite naudoti elektrinio įrankio asmenims, kurie nėra su juo susipažinę arba neperskaitė šių instrukcijų.** Napatyrusių asmenų naudojami elektriniai įrankiai pavojingi.
- **Krupščiai rūpinkitės elektriniais įrankiais ir jų priedais. Patikrinkite, ar nepriekaištingai veikia ir nestringa judamosios dalys, ar dalys nėra sulūžusios arba pažeistos ir dėl to gali suprastėti elektrinio įrankio veikimas. Prieš naudodami elektrinį įrankį, paveskite pažeistas dalis suremontuoti.** Daugelis nelaimingų atsitikimų įvyksta dėl prastos elektrinių įrankių techninės priežiūros.
- **Pjovimo įrankiai turi būti aštrūs ir švarūs.** Gerai prižiūrimi pjovimo įrankiai su aštriomis pjovimo briaunomis mažiau stringa ir juos lengviau valdyti.
- **Naudokite elektrinį įrankį, priedus, darbo įrankius ir kt. pagal šias instrukcijas. Juos naudodami, atsižvelkite į darbo sąlygas ir atliktiną darbą.** Naudojant elektrinius įrankius ne pagal paskirtį, gali susidaryti pavojingos situacijos.
- **Saugokite rankenas ir rankenų paviršius, kad būtų sausus, švarius ir nesuteptus riebalais.** Slidžios rankenos ir rankenų paviršiai neleis saugiai naudotis ir valdyti elektrinio įrankio netikėtose situacijose.

**! Bendrieji elektrinių įrankių saugos nurodymai.
Techninė priežiūra**

- **Paveskite remontuoti elektrinius įrankius tik kvalifikuotiems specialistams ir tik naudojant originalias atsargines dalis.** Taip užtikrinsite, kad būtų išlaikytas elektrinio įrankio saugumas.

! Specialūs saugos nurodymai naudojantis perforatoriais ir skeliamaisiais kūjais



Atlikdami smūginį gręžimą dėvėkite klausos apsaugos priemones. Dėl triukšmo poveikio galima prarasti klausą.

- **Naudokite prie įrenginio iš anksto sumontuotą papildomą rankeną.** Praradus elektrinio įrankio kontrolę galima susižaloti.
- **Jei atliekant darbus kyla rizika, kad naudojamas įstatomasis įrankis gali pataikyti į paslėptus elektros laidus arba įrenginio maitinimo laidą, laikykite įrenginį už izoliuotų rankenų paviršių.** Palietus įtampingą laidą, įtampa gali pasklisti ir po metalines įrenginio dalis ir gali kilti elektros smūgis.
- **Naudokite tinkamus paieškos įrenginius, kad rastumėte paslėptus maitinimo laidus, arba prašykite vietos elektros tiekimo tinklų įmonių pagalbos.** Palietus elektros laidus, gali kilti gaisras ir ištikti elektros smūgis. Pažeidus dujų liniją, gali įvykti sprogimas. Pažeidus vandentiekio vamzdį galima materialinė žala arba elektros smūgis.
- **Vibracija gali pakenkti plaštakoms ir rankoms.** Kiek įmanoma sumažinkite vibracijos poveikio trukmę.
- **Dirbdami laikykite elektrinį įrankį abiem rankomis.** Būtina tvirtai stovėti ant žemės. Dviem rankomis elektrinis įrankis valdomas saugiau.
- **Pritvirtinkite ruošinį.** Tvirtinimo įtaisais arba spaustuviu ruošinys užfiksuojamas patikimiau, nei laikant jį ranka.



Apsaugokite save ir kitus šalia esančius asmenis nuo atskilusių ir aplink skriejančių skeveldrų keliamo sužalojimo pavojaus.



Dėvėkite apsauginį šalną, apsauginius akinius, kaukę nuo dulkių ir avėkite apsauginius batus. Jei reikia, apsaugai nuo skeveldrų pastatykite pertvaras.



- **Prieš pradėdami darbus visada patikrinkite, ar įstatomasis įrankis tvirtai užfiksuotas gręžto laikiklyje.** Įjungus elektrinį įrankį, neužfiksuoti įstatomieji įrankiai gali būti išsviesti ir tapti sužalojimų priežastimi.

- **Prieš įjungdami elektrinį įrankį įsitikinkite, ar įstatomasis įrankis laisvai juda.** Įjungus įrenginį su užblokuotu įstatomuoju įrankiu, gali susidaryti stipri jėga ir įrenginys gali būti atmestas į šoną.
- **Nedelsdami išjunkite elektrinį įrankį, jei jis užstringa.** Susidariusi jėga elektrinį įrankį gali atmesti į šoną.
- **Reguliariai tikrinkite, ar grąžto laikiklis nesusidėvėjo ir nėra pažeistas.**
- **Smūginį elektrinį įrankį junkite tik tada, kai jis prispaustas prie ruošinio (sienos, lubų ir pan.).**
- **Prieš padėdami elektrinį įrankį palaukite, kol jis sustos.**



Saugos nurodymai dėl ilgesnių grąžtų naudojimo

- **Dirbdami grąžtu neviršykite maksimalaus leistino sūkių skaičiaus.** Esant didesniam sūkių skaičiui grąžtas gali užsilenkti, jei jis laisvai sukasi praradęs kontaktą su ruošiniu, ir sukelti sužalojimų.
- **Gręžimo procesą visada pradėkite nustatę mažesni sūkių skaičių ir užtikrinkite, kad grąžtas turėtų sąlytį su ruošiniu.** Esant didesniam sūkių skaičiui grąžtas gali užsilenkti, jei jis laisvai sukasi praradęs sąlytį su ruošiniu, ir sukelti sužalojimų.
- **Spausdami grąžto nenaudokite per daug jėgos; grąžtą spauskite tik pagal jo išilginę ašį.** Grąžtas gali užsilenkti ir sulūžti arba gali būti prarasta jo kontrolė ir dėl to patirta sužalojimų.

Naudojimas pagal paskirtį

Naudokite įrenginį PRDS 11-230V tik:

- akmeniui, medienai, metalui, keramikai ir plastikui gręžti,
- plytomis, betonui ir akmeniui gręžti smūginiu būdu,
- betonui, akmeniui ir apdailai atskelti

laikantis techninių duomenų.

Elektrinį įrankį rekomenduojame naudoti kartu su originaliais „Trotec“ priedais.

Numatytas netinkamas naudojimas

Įrenginys neskirtas natūralaus akmens gręžimui.

Kitoks naudojimas, nei aprašyta skyriuje „Numatytasis naudojimas“, laikomas pagrįstai netinkamu naudojimui.

Naudotojų kvalifikacija

Šį įrenginį naudojantys asmenys privalo:

- būti perskaitę ir supratę naudojimo instrukciją, ypač skyrių „Sauga“.

Asmeninės apsaugos priemonės



Dėvėkite apsaugines galvos priemones.

Taip apsaugosite galvą nuo galinčių sužaloti atskylančių, žemyn krintančių ir aplink skriejančių skeveldrų.



Dėvėkite apsaugines klausos priemones.

Dėl triukšmo poveikio galima prarasti klausą.



Dėvėkite apsauginius akinius.

Taip apsaugosite akis nuo galinčių sužaloti atskylančių, žemyn krintančių ir aplink skriejančių skeveldrų.



Dėvėkite apsauginę kaukę.

Ją dėvėdami, neįkvėpsite apdirbant ruošinius galinčių susidaryti sveikatai kenksmingų dulkių.



Mūvėkite apsaugines pirštines.

Taip apsaugosite rankas nuo nudegimų, prispaudimų ir odos nubrozdinimų.



Dėvėkite prigludusius apsauginius drabužius.

Taip apsisaugosite nuo pavojaus, kad drabužius įtrauks besisukančios dalys.



Avėkite apsauginius batus.

Taip apsaugosite kojas nuo galinčių sužaloti atskylančių, žemyn krintančių ir aplink skriejančių skeveldrų.

Liekamieji pavojai**Įspėjimas apie elektros įtampą**

Elektros smūgis dėl nepakankamos izoliacijos. Prieš kiekvieną naudojimą patikrinkite, ar įrenginys nepažeistas ir tinkamai veikia.

Jei nustatote pažeidimų, įrenginio nenaudokite. Nenaudokite įrenginio, jei jis arba jūsų rankos šlapios arba drėgnos!

**Įspėjimas apie elektros įtampą**

Su elektrinėmis konstrukcijų dalimis susijusius darbus gali atlikti tik įgaliotoji specializuota įmonė!

**Įspėjimas apie elektros įtampą**

Prieš atlikdami bet kokius darbus su įrenginiu, iš kištukinio lizdo ištraukite tinklo kištuką! Nelieskite kištuko drėgnomis arba šlapiomis rankomis. Laikydami už tinklo kištuko, maitinimo laidą ištraukite iš kištukinio lizdo.

**Įspėjimas apie elektros įtampą**

Dėl į korpusą įsiskverbusių skysčių kyla trumpojo jungimo pavojus! Nenardinkite prietaiso ir priedų į vandenį. Saugokite, kad į korpusą nepatektų vandens ar kitų skysčių.

**Įspėjimas**

Nuodingos dulkės!



Apdorojant susidarančios kenksmingos / nuodingos dulkės gali pakenkti operatoriaus arba šalia esančių asmenų sveikatai.



Dėvėkite apsauginius akinius ir nuo dulkių apsaugančią kaukę!

**Įspėjimas**

Neapdorokite medžiagų, kurių sudėtyje yra asbesto. Asbestas sukelia vėžį.

**Įspėjimas**

Įsitikinkite, kad dirbdami su elektriniu įrankiu nepažeisite elektros, dujų arba vandens linijų. Prireikus patikrinkite linijų iešikliu prieš gręždami arba pjaudami sieną.

**Įspėjimas**

Neišmokytų asmenų netinkamai arba ne pagal paskirtį naudojamas įrenginys gali kelti pavojų! Atkreipkite dėmesį į naudotojų kvalifikaciją!

**Įspėjimas**

Šis įrenginys ne žaislas ir neturi patekti vaikams į rankas.

**Įspėjimas**

Uždusimo pavojus! Nepalikite pakuotės medžiagos be priežiūros. Vaikams ji gali kelti pavojų.

**Įspėjimas**

Prieš įjungiant įrenginį, įrankių laikiklis turi būti tvirtai užfiksuotas, nes netinkamai įtvirtintas darbo įrankis, įjungus įrenginį, gali būti nekontroliuojamai išsviestas iš įrankių laikiklio.

**Atsargiai**

Vibracija gali pakenkti sveikatai, jei įrenginys naudojamas ilgą laiką arba netinkamai valdomas ir netinkamai atliekama jo techninė priežiūra.

**Atsargiai**

Laikykitės pakankamo atstumo iki šilumos šaltinių.

Pastaba

Jei įrenginį laikysite arba transportuosite netinkamai, jis gali būti pažeistas.

Vadovaukitės įrenginio transportavimo ir laikymo informacija.

Veiksmai naudojant avarinio stabdymo funkciją

Avarinis stabdymas:

Ištraukus maitinimo laido kištuką iš maitinimo tinklo lizdo, prietaiso veikimas iš karto sustabdomas. Norėdami apsaugoti prietaisą nuo atsitiktinio paleidimo iš naujo, palikite maitinimo laido kištuką ištrauktą.

Kaip elgtis avarijos atveju:

1. Išjunkite prietaisą.
2. Įvykus avarijai atjunkite įrenginį nuo elektrosrovės tinklo: Laikydami už tinklo kištuko, ištraukite maitinimo laidą iš kištukinio lizdo.
3. Nejunkite sugedusio įrenginio prie tinklo jungties.

Informacija apie įrenginį

Įrenginio aprašas

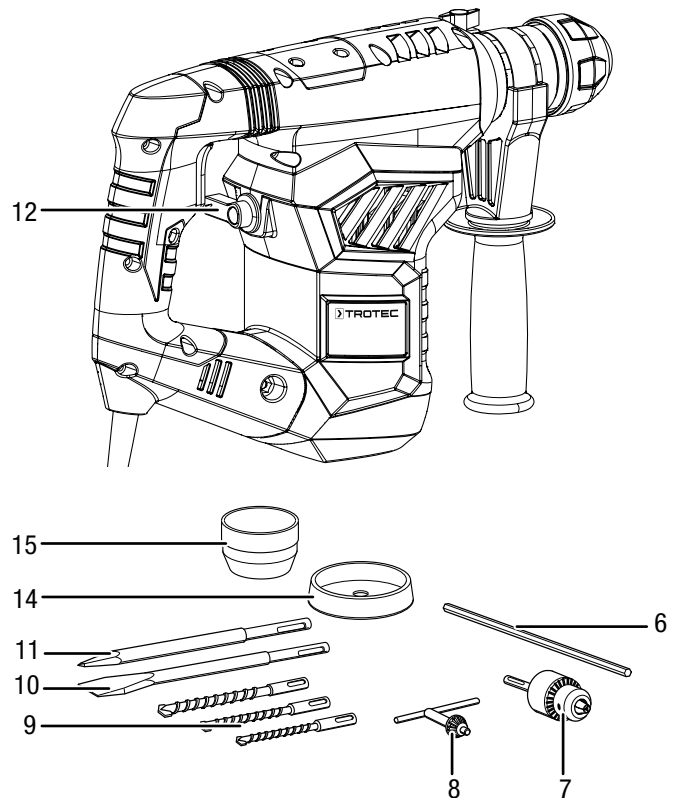
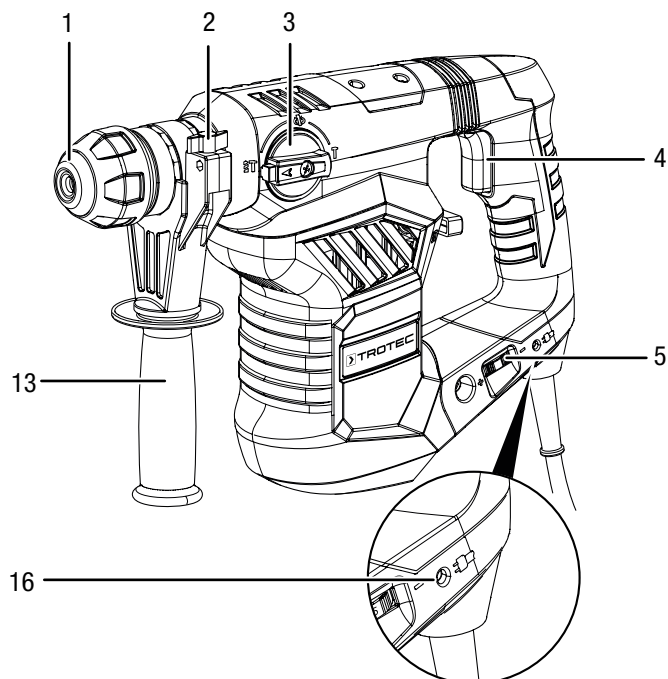
Perforatorius ir skeliamasis kūjis PRDS 11-230V turi didelės smūgio jėgos pneumatinį smūginį mechanizmą ir idealiai tinka naudoti ilgą laiką atliekant didelio galingumo reikalaujančius darbus.

Tolydus smūgių ir sukimosi greičio reguliavimas kiekvieną kartą leidžia naudoti optimalią jėgą atsižvelgiant į medžiagą. Funkcijų pasirinkimo jungiklis su apsaugine blokuote suteikia galimybę saugiai keisti gręžimo, smūginio gręžimo ir skaldymo funkcijas bei nustatyti kalto padėtį sukant jį 360° kampu.

„SDS plus“ sistemos įrankių griebtuvus suteikia galimybę lengvai ir nenaudojant papildomų įrankių pakeisti įstatomus darbo įrankius. Su papildomai montuojamu krumpliaratiniu grąžto laikikliu gali būti naudojami ir standartiniai gręžimo priedai.

Papildoma rankena suteikia daugiau stabilumo ir saugumo atliekant gręžimo / skėlimo darbus.

Įrenginio atvaizdas




Nr.	Pavadinimas
1	„SDS-plus“ sistemos įrankių griebtuvas
2	Tvirtinimo sraigto gylio fiksatorius
3	Funkcijų pasirinkimo jungiklis su atblokavimo mygtuku
4	Įjungimo / išjungimo jungiklis
5	Sukimosi greičio pasirinkimo reguliatorius
6	Gylio fiksatorius
7	Krumpliaratinis grąžto laikiklis su SDS griebtuvu
8	Krumpliarachio raktas
9	SDS grąžtas
10	SDS plokščias kalas
11	SDS smailus kalas
12	Smūginio mechanizmo jungiklis
13	Papildoma rankena
14	Apsauginis dangtelis nuo dulkių
15	Tepalo indelis
16	Veikimo indikatoriaus lemputė

Komplekto sudėtis

- 1 įrenginys PRDS 11-230V
- 1 gylis fiksatorius
- 1 krumpliaratinis grąžto laikiklis su SDS griebtuvu
- 1 krumpliarachio raktas
- 3 SDS grąžtai (8/10/12 x 150 mm)
- 1 SDS plokščias kaltas (14 x 250 mm)
- 1 SDS smailus kaltas (14 x 250 mm)
- 1 papildoma rankena
- 1 apsauginis dangtelis nuo dulkių
- 1 tepalo indelis
- 1 transportavimo lagaminas
- 1 instrukcija

Techniniai duomenys

Parametras	Vertė
Modelis	PRDS 11–230V
Tinklo jungtis	1/N/PE ~ 230 V / 50 Hz
Naudojamoji galia	1600 W
Tuščiosios eigos sūkių skaičius	0–800 min ⁻¹
Smūgių dažnis	0–4000 min ⁻¹
Smūgio jėga	6 J
Sukimosi greičio pakopos	5
Griebtuvo suveržimo diapazonas	maks. 13 mm
Maks. gręžimo skersmuo	
Mediena	40 mm
Metalas	13 mm
Betonas	32 mm
Masė	6 kg
Apsaugos klasė	II / 
Garso vertės pagal EN 60745	
<i>smūginis gręžimas</i>	
Garso slėgio lygis L _{pA}	93,5 dB(A)
Garso galios lygis L _{WA}	104,5 dB(A)
Neapibrėžtis K	3 dB(A)
Informacija apie vibraciją pagal EN 60745	
Smūginio betono gręžimo vibracijos emisijos vertė a _n	15,037 m/s ²
Neapibrėžtis K	1,5 m/s ²
Skaldymo vibracijos emisijos vertė a _n	14,868 m/s ²
Neapibrėžtis K	1,5 m/s ²



Dėvėkite apsaugines klausos priemones.
Dėl triukšmo poveikio galima prarasti klausą.

Nurodymai dėl garso ir vibracijos informacijos

- Šio naudojimo instrukcijoje nurodytas vibracijos lygis pamatuotas pagal EN 60745 standarto matavimo metodą ir gali būti naudojamas įrenginiams palyginti. Nurodyta vibracijos emisijos vertė gali būti naudojama įvertinimui.



Atsargiai

- Vibracija gali pakenkti sveikatai, jei įrenginys naudojamas ilgą laiką arba netinkamai valdomas ir netinkamai atliekama jo techninė priežiūra.
- Vibracijos lygis gali keistis atsižvelgiant į elektrinio įrankio naudojimą ir kai kuriais atvejais gali skirtis nuo šioje naudojimo instrukcijoje nurodytos vertės. Vibracija gali būti netinkamai įvertinta, jei elektrinis įrankis taip naudojamas reguliariai. Norint tiksliai įvertinti vibraciją per tam tikrą darbo laikotarpį taip pat reikia atsižvelgti į laiką, kada įrenginys išjungiamas arba veikia, bet nėra naudojamas. Dėl to gali ženkliai sumažėti vibracija per visą darbo laikotarpį.

Gabenimas ir laikymas

Pastaba

Jei įrenginį laikysite arba transportuosite netinkamai, jis gali būti pažeistas.

Vadovaukitės įrenginio transportavimo ir laikymo informacija.

Gabenimas

Transportuodami įrenginį naudokite pridėtą transportavimo lagaminą, kad apsaugotumėte įrenginį nuo išorinio poveikio.

Prieš gabendami, kaskart laikykitės toliau pateiktų nurodymų:

- Išjunkite įrenginį.
- Laikydami už tinklo kištuko, maitinimo laidą ištraukite iš kištukinio lizdo.
- Palaukite, kol įrenginys atvės.
- Iš įrankių laikiklio išimkite įrankį.

Laikymas

Kaskart **prieš** padėdami saugoti laikykitės toliau pateiktų nurodymų:

- Išjunkite įrenginį.
- Laikydami už tinklo kištuko, maitinimo laidą ištraukite iš kištukinio lizdo.
- Palaukite, kol įrenginys atvės.
- Iš įrankių laikiklio išimkite įrankį.
- Išvalykite įrenginį, kaip aprašyta skyriuje „Techninė priežiūra“.
- Kad apsaugotumėte įrenginį nuo išorinio poveikio, laikykite įrenginį pakuotėje esančiame transportavimo lagamine.

Nenaudojamą įrenginį laikykite šiomis sąlygomis:

- sausoje ir nuo šalčio ir karščio apsaugotoje vietoje
- žemesnėje nei 45 °C aplinkos temperatūroje,
- transportavimo lagamine, nuo dulkių ir tiesioginių saulės spindulių apsaugotoje vietoje

Naudojimo pradžia

Įrenginio išpakavimas

- Iš pakuotės išimkite transportavimo lagaminą.



Įspėjimas apie elektros įtampą

Elektros smūgis dėl nepakankamos izoliacijos. Prieš kiekvieną naudojimą patikrinkite, ar įrenginys nepažeistas ir tinkamai veikia.

Jei nustatote pažeidimų, įrenginio nenaudokite.

Nenaudokite įrenginio, jei jis arba jūsų rankos šlapios arba drėgnos!

- Patikrinkite, ar transportavimo lagamine nieko netrūksta ir ar jis nėra pažeistas.



Įspėjimas

Uždusimo pavojus!

Nepalikite pakuotės medžiagos be priežiūros. Vaikams ji gali kelti pavojų.

- Pakuotės medžiagas utilizuokite laikydamiesi nacionalinių įstatymų.

Įrankio keitimas

Įrenginyje yra „SDS plus“ sistemos įrankių griebtuvas.



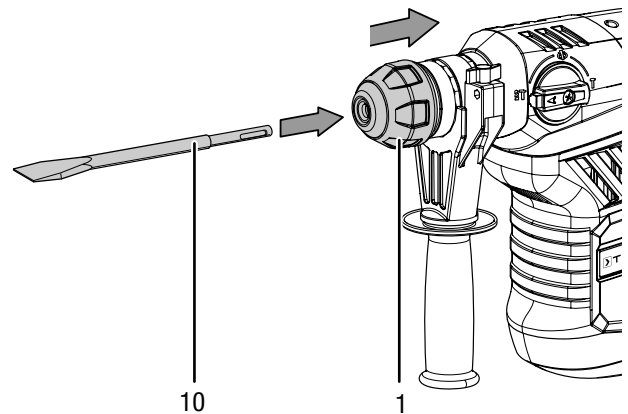
Įspėjimas apie elektros įtampą

Prieš atlikdami bet kokius darbus su įrenginiu, iš kištukinio lizdo ištraukite tinklo kištuką!

Nelieskite kištuko drėgnomis arba šlapiomis rankomis. Laikydami už tinklo kištuko, maitinimo laidą ištraukite iš kištukinio lizdo.

Norėdami nuimti arba įdėti įrankius, atlikite toliau nurodytus veiksmus:

1. Pastumkite atgal „SDS plus“ sistemos įrankių griebtuvą (1) ir tvirtai jį laikykite.
2. Įstatykite įrankį (pvz., plokščią kaltą, 10) į įrankių griebtuvą.



3. Vėl paleiskite „SDS plus“ sistemos įrankių griebtuvą (1).
4. Patikrinkite, ar įrankis gerai įtvirtintas.

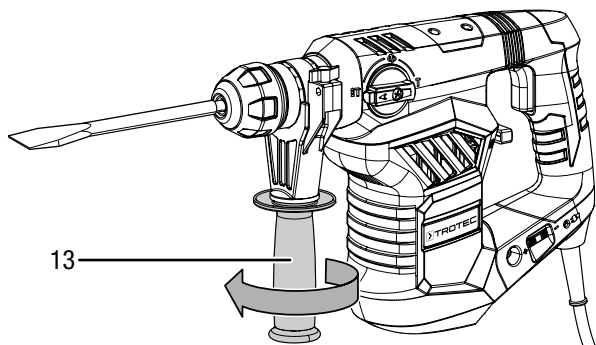
Papildomos rankenos nustatymas

Papildoma rankena iš anksto sumontuota. Nenaudokite įrenginio be papildomos rankenos.

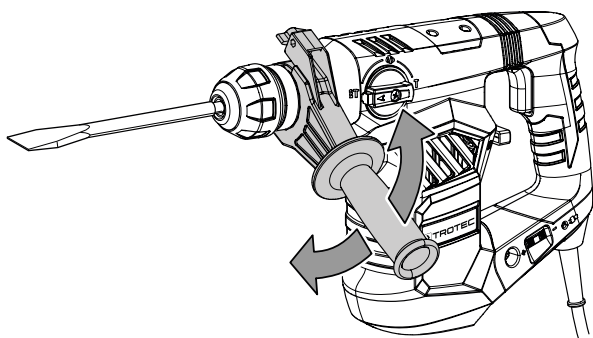
Papildomą rankeną galima nustatyti bet kokių kampų sukant 360°.

Norėdami nustatyti papildomą rankeną, atlikite toliau nurodytus veiksmus.

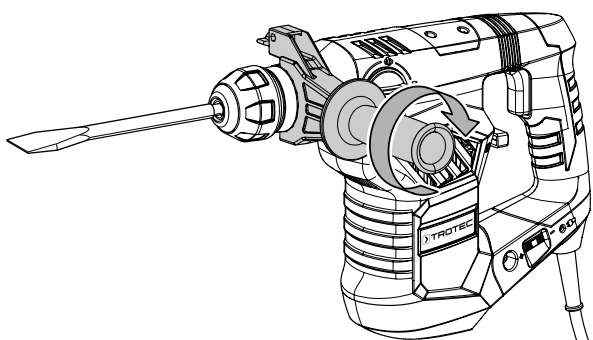
1. Atsukite papildomą rankeną (13).
⇒ Papildomos rankenos įtempimo diržas atsipalaiduoja.



2. Nustatykite papildomą rankeną (13) pagal poreikį.



3. Vėl tvirtai prisukite papildomą rankeną (13).





4. Patikrinkite, ar papildoma rankena (13) gerai įtvirtinta. Jei reikia, toliau tvirtai prisukite papildomą rankeną.

Sukimosi greičio pasirinkimas

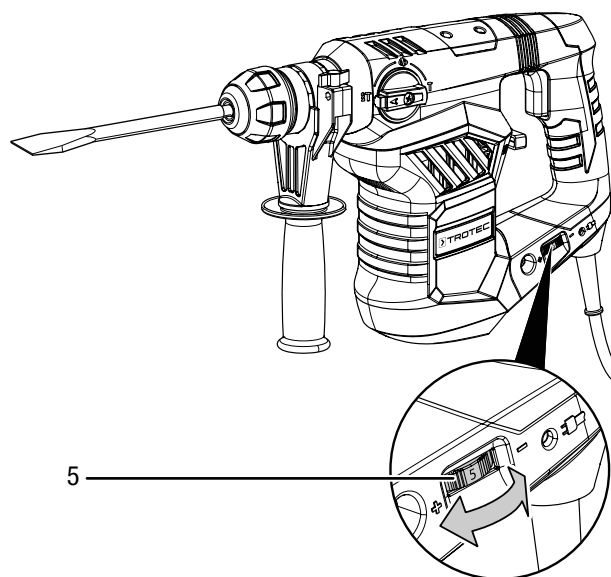
Reikiamas sukimosi greitis skiriasi atsižvelgiant į medžiagą bei darbo sąlygas ir gali būti nustatomas praktiniu bandymu.

- Dirbdami su minkštomis medžiagomis rinkitės žemą pakopą.
- Dirbdami su kietomis medžiagomis rinkitės aukštą pakopą.

Nustatymo sritis apima 1–5 pakopas. Pasirinktą sukimosi greičio pakopą galite bet kada pakeisti.

-  : 0–800 min⁻¹
-  : 0–4000 min⁻¹

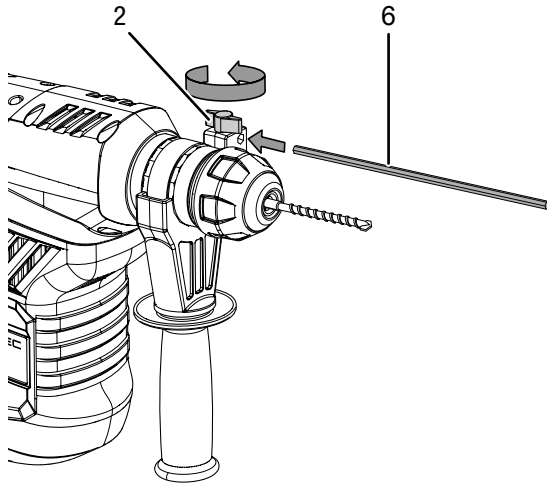
1. Reguliavimo ratuką (5) pasukite į norimą sukimosi greičio pakopą.



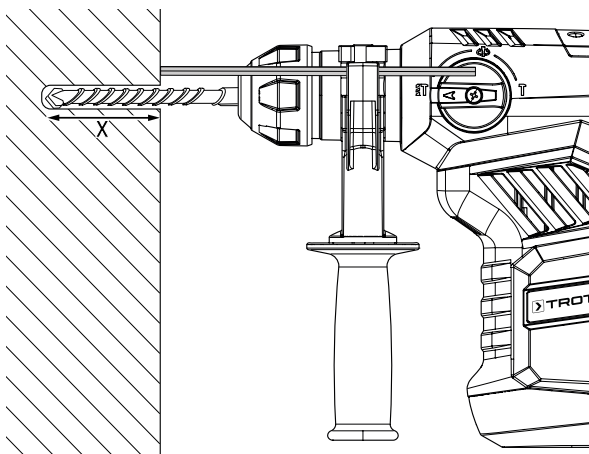
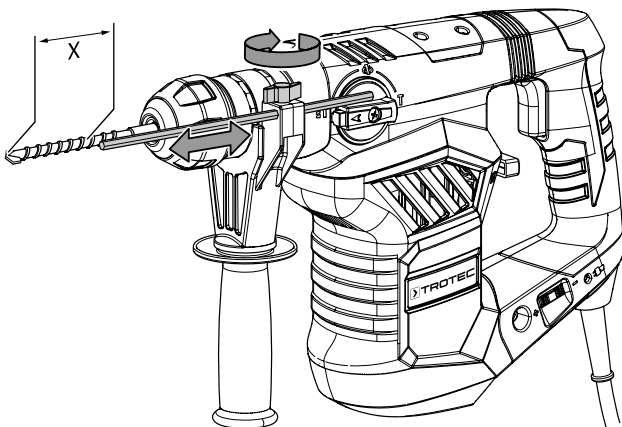
Gylio fiksatoriaus įstatymas (pasirinktinai)

Gylio fiksatoriumi galite nustatyti grąžto įsiskverbimo gylį.

1. Ant rankenos atlaisvinkite tvirtinimo varžtą (2).
2. Įstatykite gylio fiksatorių (6).



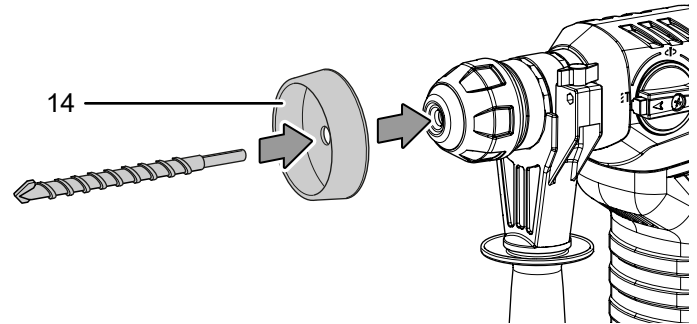
3. Nustatykite norimą gylio fiksatoriaus (6) ilgį.
4. Vėl prisukite varžtą.



Apsaugos nuo dulkių naudojimas (pasirinktinai)

Kai gręžimo darbus atliekate virš galvos esančioje srityje, naudokite apsauginį dangtelį nuo dulkių (14), kad apsaugotumėte save ir įrankį nuo žemyn krentančių dulkių.

1. Grąžtą įstatykite į „SDS plus“ sistemos griebtuvą (1) per apsauginį dangtelį nuo dulkių (14).



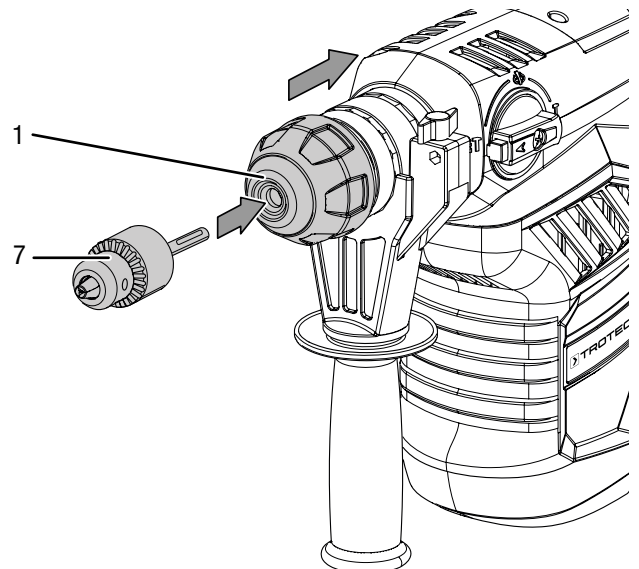
Krumpliaratinio grąžto laikiklio naudojimas (pasirinktinai)



Įspėjimas apie elektros įtampą

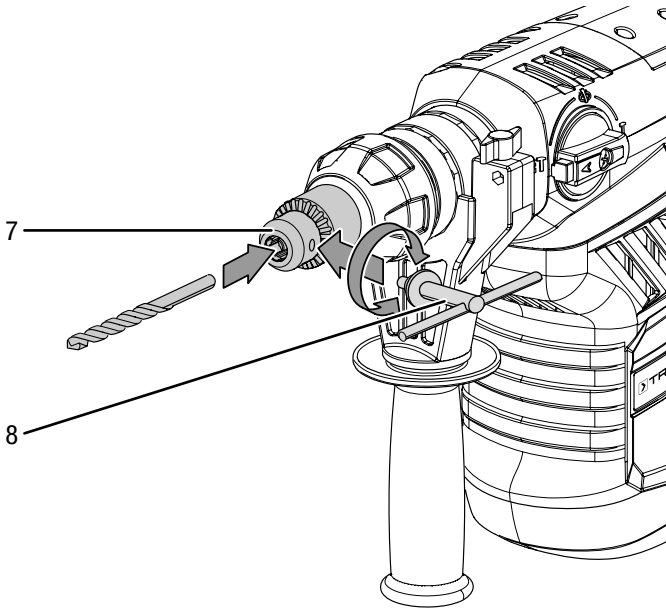
Prieš atlikdami bet kokius darbus su įrenginiu, iš kištukinio lizdo ištraukite tinklo kištuką! Nelieskite kištuko drėgnomis arba šlapiomis rankomis. Laikydami už tinklo kištuko, maitinimo laidą ištraukite iš kištukinio lizdo.

1. Pastumkite atgal „SDS plus“ sistemos įrankių griebtuvą (1) ir tvirtai jį laikykite.
2. Įstatykite krumpliaratinį grąžto laikiklį (7) į „SDS plus“ sistemos griebtuvą (1).





3. Vėl paleiskite „SDS plus“ sistemos įrankių griebtuvą (1).
4. Patikrinkite, ar krumpliaratinis grąžto laikiklis (7) gerai įtvirtintas.
5. Atidarykite krumpliaratinį grąžto laikiklį (7) krumpliaratės raktu (8).
6. Į krumpliaratinį grąžto laikiklį (7) įdėkite įrankį.

7. Krumpliaratinį grąžto laikiklį (7) tvirtai priveržkite krumpliarachio raktu (8).



Informacija

Papildomą krumpliaratinį grąžto laikiklį naudokite tik gręžimo režimu!

Funkcijų pasirinkimo jungiklis su atblokavimo mygtuku (3) turi būti  padėtyje, smūginio mechanizmo jungiklis (12) –  padėtyje.

Maitinimo laido prijungimas

- Įkiškite tinklo kištuką į tinkamai apsaugotą kištukinį lizdą.
⇒ Veikimo indikatorius lemputė (16) užsidega, kai maitinimo laidas įjungiamas į elektros tinklą.

Valdymas

Patarimai ir nurodymai, kaip elgtis su perforatoriumi ir skeliamuoju kūju

Gręžimas bendrai:

- Gręždami darykite reguliarias trumpas pertraukas. Ištraukite grąžtą iš kiaurymės, kad grąžtas atvėstų.
- Užfiksuokite ruošinį įtempimo įtaise arba spaustuve.
- Pasirinkite sūkių skaičių pagal medžiagos pobūdį ir grąžto dydį:
 - Didelis sūkių skaičius esant mažo skersmens grąžtui arba minkštai medžiagai
 - Mažas sūkių skaičius esant didelio skersmens grąžtui arba kietai medžiagai
- Pažymėkite kiaurymės vietą naudodami tinkamą pagalbinę priemonę.
- Pradėdami gręžti pasirinkite mažą sūkių skaičių.

Metalo gręžimas:

- naudokite tinkamą metalo grąžtą (pvz., grąžtas iš *High Speed Steel* (HSS)).
- Kai gręžimo skersmuo didelis, pirmiausia gręžkite mažesniu grąžtu.
- Kad pasiektumėte geriausių rezultatų, turite aušinti grąžtą tinkama tepimo priemone.
- Metalo grąžtą galite naudoti plastikui gręžti.

Medienos gręžimas:

- Naudokite medienai tinkamą grąžtą.
- Padėkite po ruošiniu medienos plokštę arba gręžkite iš abiejų pusių, kad mediena gręžiant nenulūžtų.
- Naudokite medienos grąžtą su centravimo viršūne, gilioms kiaurymėms naudokite žarnos formos grąžtą, didelio skersmens kiaurymėms naudokite Forstnerio tipo grąžtą.

Smūginis mūro / plytų gręžimas:

- Naudokite mūro / plytų gręžimui pritaikytą grąžtą.

Skaldymas bendrai:

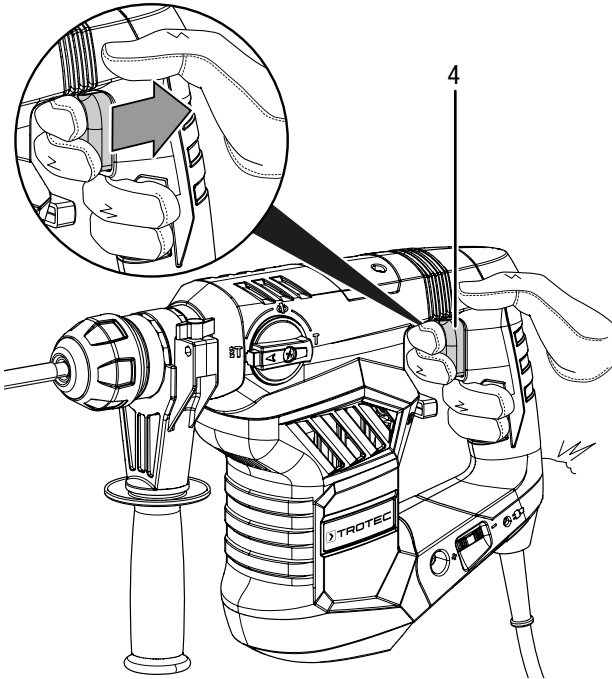
- Naudokite tam darbui pritaikytą kaltą.

Prietaiso įjungimas ir išjungimas

Dirbdami su įrenginiu naudokite asmenines apsaugos priemones.

- Patikrinkite, ar įtvirtintas įrankis tinka atliekamam darbui.
- Patikrinkite, ar nustatyta sukimosi greičio pakopa tinka suplanuotam darbui.
- Patikrinkite, ar ruošinys pritvirtintas ir ar darbinis paviršius paruoštas atitinkamai.
- Jei dirbate su įjungtu smūginiu mechanizmu, įrankį prispauskite prie ruošinio.
- Įrenginį tvirtai laikykite abiem rankomis.

6. Paspauskite įjungimo / išjungimo jungiklį (4) ir dirbdami laikykite jį nuspaudę.
Nuspausdami įjungimo / išjungimo jungiklį (4), galite reguliuoti sūkių skaičių: Lengvai spaudžiant jungiklį sūkių skaičius bus mažas, nuspaudus stipriau – didelis.
⇒ Įrenginys veikia pagal prieš tai pasirinktas nuostatas.

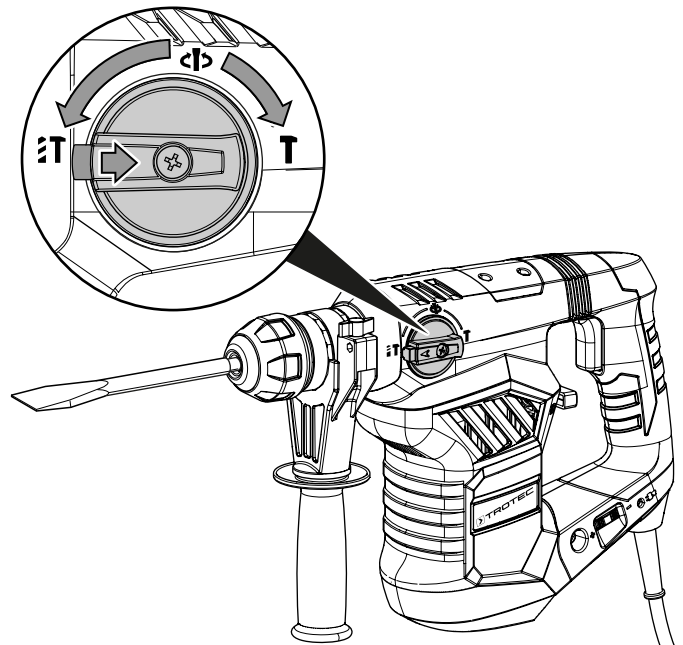


7. Paleiskite įjungimo / išjungimo jungiklį (4), kad sustabdytumėte įrenginį.
8. Prieš padėdami įrenginį palaukite, kol jis sustos.

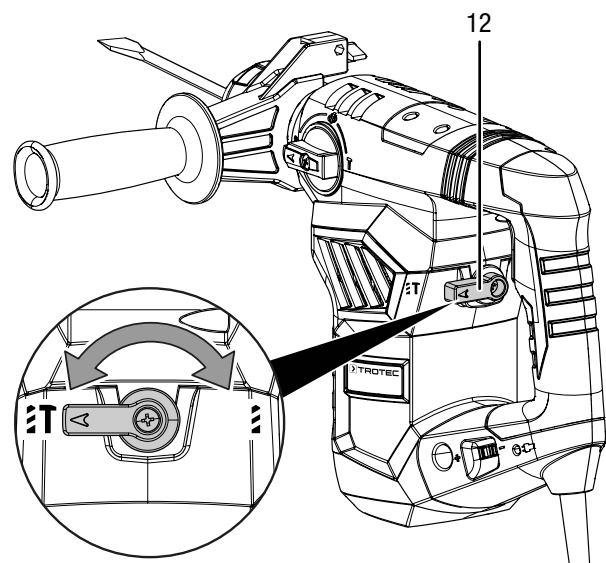
Darbo režimo pasirinkimas

Funkcijų pasirinkimo jungikliu (3) nustatykite, ar norite gręžti, naudoti smūginio gręžimo ar skaldymo funkcijas, ar pakeisti kalto padėtį pasukdami jį iki 360° kampu. Smūginio mechanizmo jungikliu (12) įjunkite smūginį mechanizmą (smūginiam gręžimui arba skaldymui) arba išjunkite jį (gręžimui).

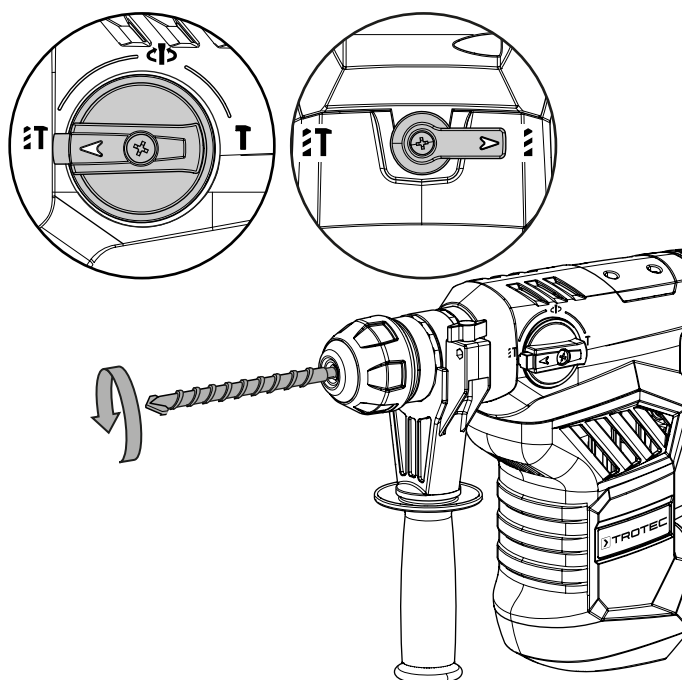
1. Nustatykite funkcijų pasirinkimo jungiklį (3) į norimą padėtį. Funkcijų pasirinkimo jungiklyje yra atblokovimo mygtukas, kurį pirmiausiai reikia nuspausti, kad būtų galima nustatyti funkcijų pasirinkimo jungiklį.



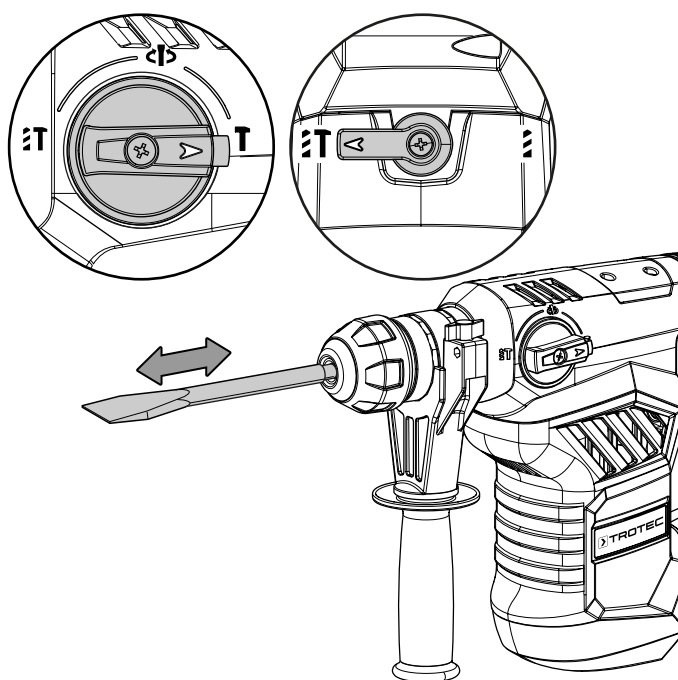
2. Nustatykite smūginio mechanizmo jungiklį (12) į norimą padėtį.



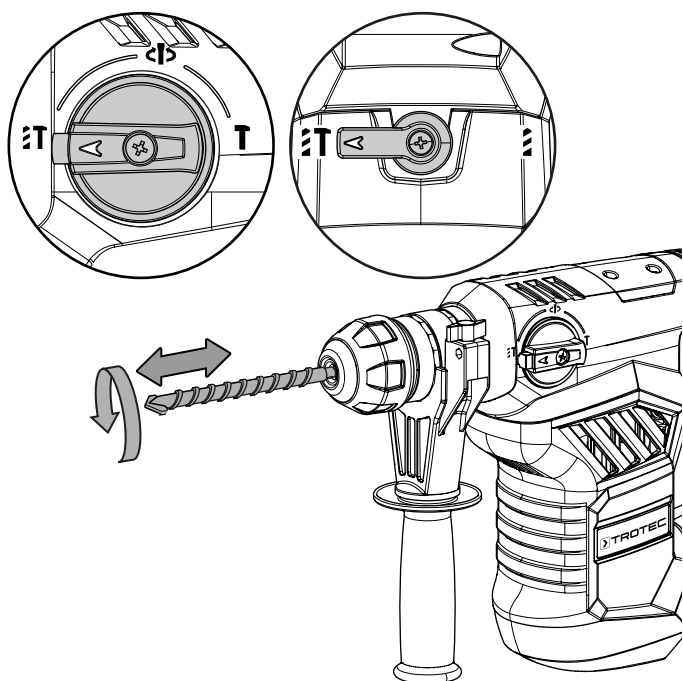
⇒ Darbo režimas: gręžimas



⇒ Darbo režimas: skaldymas




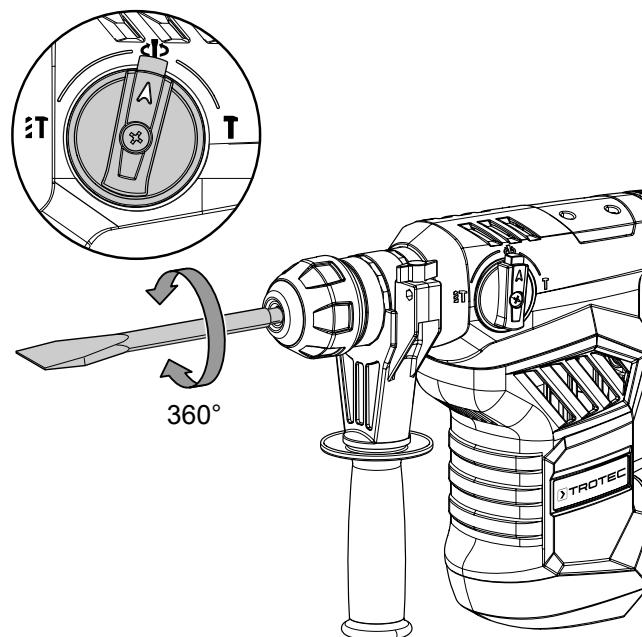
⇒ Darbo režimas: smūginis gręžimas



Funkcija: Kalto padėties keitimas

Jei prieš atlikdami skaldymo darbus ar jų metu norite pakeisti įrankio pasukimo kampą, atlikite toliau nurodytus veiksmus.

1. Sustabdykite įrankį, atleisdami įjungimo / išjungimo jungiklį (4).
2. Funkcijų pasirinkimo jungiklį (3) pasukite į padėtį .
3. Pakeiskite įrankio kampą pasukdami jį rankomis į norimą padėtį.



4. Norėdami tęsti darbą, funkcijų pasirinkimo jungiklį (3) vėl pasukite į padėtį **T**.



Informacija

Jei funkcijų pasirinkimo jungiklis (3) nustatytas **T** padėtyje ir smūginio mechanizmo jungiklis (12) – padėtyje, įrenginys veikia tuščiąja eiga, t. y. dėl techninių priežasčių nevyksta jokie sukimosi arba smūginiai judesiai.

Naudojimo pabaiga



Įspėjimas apie elektros įtampą

Nelieskite tinklo kištuko drėgnomis arba šlapiomis rankomis.

- Išjunkite įrenginį.
- Laikydami už tinklo kištuko, maitinimo laidą ištraukite iš kištukinio lizdo.
- Jei reikia, palaukite, kol įrenginys atvės.
- Išimkite iš įrenginio įrankį (žr. skyrių „Eksploatavimo pradžia“).
- Valykite įrenginį, kaip nurodyta skyriuje „Techninė priežiūra“.
- Laikykite įrenginį, kaip nurodyta skyriuje „Transportavimas ir laikymas“.

Reguliuojamas priedas



Įspėjimas

Naudokite tik naudojimo instrukcijoje nurodytus priedus ir papildomus įrenginius. Naudojant naudojimo instrukcijoje nenurodytus įrankius ar kitus priedus kyla sužalojimų pavojus.

Priedas	Gaminio numeris
11 dalių SDS grąžtų ir kaltų rinkinys	6.205.001.101

Klaidos ir gedimai

Gaminant įrenginį, kelis kartus tikrinta, ar jis veikia nepriekaištingai. Vis dėlto atsiradus gedimų, patikrinkite įrenginį pagal toliau pateiktą sąrašą.

Gedimų ir trikčių šalinimo darbus, kuriuos atliekant reikia atidaryti korpusą, gali atlikti tik specializuota elektros darbų įmonė arba „Trotec“.

Naudojant pirmą kartą, išsiskiria šiek tiek dūmų arba nestiprus kvapas:

- Tai nėra gedimas arba triktis. Įrenginiui veikiant, šie reiškiniai netrukus išnyksta.

Nepavyksta paleisti įrenginio:

- Patikrinkite tinklo jungtį.
- Patikrinkite, ar nepažeistas maitinimo laidas ir kištukas. Jei nustatėte pažeidimų, įrenginio nebenaudokite.

Jei šio įrenginio maitinimo laidas būtų pažeistas, jį turi pakeisti gamintojas, jo klientų aptarnavimo tarnyba arba panašią kvalifikaciją turintys darbuotojai, kad būtų išvengta kylančių pavojų.

- Patikrinkite tinklo saugiklius įrengimo vietoje.



Informacija

Prieš iš naujo įjungdami įrenginį, palaukite bent 10 minutes.


Variklis veikia, bet nėra smūginio arba sukimosi judesio:

- Patikrinkite, ar funkcijų pasirinkimo jungiklis (3) nustatytas ties **T** padėtimi, o smūginio mechanizmo jungiklis (12) – ties **I** padėtimi. Įrenginys veikia tuščiąja eiga, t. y., dėl techninių priežasčių nevyksta jokie sukimosi arba smūginiai judesiai. Abiem jungikliais (3 ir 12) nustatykite norimą darbo režimą.

Grąžtas negręžia arba sunkiai gręžia gręžiamą medžiagą:

- Patikrinkite, ar pasirinkta tinkama sukimosi greičio pakopa. Kietesnei medžiagai reikia atitinkamai didesnio sukimosi greičio.
- Reikia pasirinkti gręžimo **I** arba smūginio gręžimo **T** pakopą.
- Patikrinkite, ar pasirinktas tinkamas gręžimo antgalis.
- Patikrinkite, ar funkcijų pasirinkimo jungiklis (3) nustatytas ties **T** padėtimi. Ši padėtis pritaikyta išskirtinai tik medžiagai atskelti.

Kaltas neskelia / sunkiai skelia atskeliamą medžiagą:

- Patikrinkite, ar pasirinkta tinkama sukimosi greičio pakopa. Kietesnei medžiagai reikia atitinkamai didesnio sukimosi greičio.
- Patikrinkite, ar pasirinktas tinkamas įrankis.
- Patikrinkite, ar smūginio mechanizmo jungiklis (12) nustatytas ties  padėtimi. Ši padėtis pritaikyta išskirtinai tik medžiagai gręžti.

**Informacija**

Prieš iš naujo įjungdami įrenginį, palaukite bent 10 minutes.

Įrenginys įkaista:

- Patikrinkite, ar įrankis tinkamas darbui, kurį planuojama atlikti.
- Kad variklis neperkaistų, ventiliacines angas laikykite neuždengtas.
- Nustatykite mažesnį sūkių skaičių.

**Informacija**

Prieš iš naujo įjungdami įrenginį, palaukite bent 10 minutes.

Pastaba

Po visų techninės priežiūros ir remonto darbų palaukite mažiausiai 3 minutes. Tik tada vėl įjunkite įrenginį.

Patikrintas įrenginys veikia netinkamai:

Kreipkitės į klientų aptarnavimo tarnybą. Prireikus nuvežkite įrenginį remontuoti į įgaliotą specializuotą elektros įmonę arba „Trotec“.

Techninė priežiūra**Prieš atliekant techninę priežiūrą****Įspėjimas apie elektros įtampą**

Nelieskite kištuko drėgnomis arba šlapiomis rankomis.

- Išjunkite įrenginį.
- Laikydami už tinklo kištuko, maitinimo laidą ištraukite iš kištukinio lizdo.
- Palaukite, kol įrenginys visiškai atvės.

**Įspėjimas apie elektros įtampą**

Techninės priežiūros darbus, kuriuos atliekant reikia atidaryti korpusą, gali atlikti tik įgaliotos specializuotos įmonės arba „Trotec“.

Techninės priežiūros instrukcija

- Po naudojimo įrankių griebtuvą (1) reguliariai sutepkite tepalu iš komplekte esančio tepalo indelio (15).

Valymas

Prietaisą reikia išvalyti kaskart prieš naudojant ir baigus naudoti.

**Įspėjimas apie elektros įtampą**

Dėl į korpusą įsiskverbusių skysčių kyla trumpojo jungimo pavojus!

Nenardinkite prietaiso ir priedų į vandenį. Saugokite, kad į korpusą nepatektų vandens ar kitų skysčių.

- Prietaisą valykite drėgna, minkšta, pūkų nepaliekančia šluoste. Saugokite, kad į korpuso vidų nepatektų drėgmės. Saugokite, kad į elektrinius elementus nepatektų drėgmės. Šluostei sudrėkinti nenaudokite agresyvių valymo priemonių, pvz., valymo purškiklių, tirpiklių, valiklių, kuriuose yra alkoholio, arba šveitiklių.
- Nusausinkite prietaisą minkšta, pūkų nepaliekančia šluoste.
- Nusausinkite antgalius minkšta, pūkų nepaliekančia šluoste.
- Kad neperkaistų variklis, pasirūpinkite, kad vėdinimo angose nebūtų dulkių nuosėdų.
- Pašalinkite gręžimo dulkes ir galimai užkritisias skiedras nuo SDS įrankio griebtuvo arba krumpliaratinio grąžto laikiklio.
- Prieš įdėdami kitą įrankį, lengvai sutepkite įrankių griebtuvą mašinine alyva.

Šalinimas



Perbrauktos šiukšliadėžės simbolis ant elektros ar elektroninės įrangos atliekos reiškia, kad, pasibaigus eksploatacinei trukmei, jos negalima išmesti kartu su buitinėmis atliekomis. Jūsų kaimynystėje pasiekiamos nemokamos elektros ir elektroninės įrangos atliekų surinkimo vietos. Adresus galite sužinoti savo miesto arba komunalinėje valdyboje. Informacijos apie kitas grąžinimo galimybes daugelyje ES šalių galite rasti tinklalapyje <https://hub.trotec.com/?id=45090>. Tokiu atveju kreipkitės į oficialų, jūsų šalyje patvirtintą atliekų utilizavimo įmonę.

Atskirai surenkant elektros ir elektroninės įrangos atliekas, galima jas panaudoti pakartotinai, perdirbti jų medžiagas ar kitaip panaudoti, be to, utilizuojant įrenginiuose galimai esančias pavojingas medžiagas, išvengiama neigiamo poveikio aplinkai ir žmonių sveikatai.

Atitikties deklaracija

Originalios atitikties deklaracijos pagal EB Mašinų direktyvos 2006/42/EB II priedo 1 dalies A skirsnį vertimas

„Trotec GmbH“, prisiimdama visą atsakomybę, patvirtina, kad toliau nurodytas įrenginys buvo suprojektuotas, sukonstruotas ir pagamintas laikantis EB Mašinų direktyvos reikalavimų, kaip numatyta 2006/42/EB.

Produkto modelis / produktas: PRDS 11-230V

Produkto tipas: perforatorius ir skeliamasis kūjis

Pagaminimo metai nuo: 2021

Atitinkamos ES direktyvos:

- 2011/65/ES: 2011-07-01
- 2014/30/ES: 2014-03-29
- 2015/863/ES: 2015-03-31

Taikyti darnieji standartai:

- EN 55014-1:2017
- EN 60745-1:2009/A11:2010
- EN 60745-2-6:2010

Taikyti nacionaliniai standartai ir techninės specifikacijos:

- EN 55014-2:2015
- EN 61000-3-3:2013/A1:2019
- EN IEC 61000-3-2:2019

Gamintojas ir už techninę dokumentaciją atsakingas asmuo:

„Trotec GmbH“
Grebbeener Straße 7, D-52525 Heinsberg
Tel.: +49 2452 962-400
El. paštas: info@trotec.de

Išdavimo vieta ir data:
Heinsbergas, 16.06.2021



Detlef von der Lieck, vadovas

Trotec GmbH

Grebener Str. 7
D-52525 Heinsberg

☎ +49 2452 962-400

☎ +49 2452 962-200

✉ info@trotec.com

www.trotec.com