

PRDS 11-230V

SV

ÖVERSÄTTNING AV
BRUKSANVISNING I ORIGINAL
BORR- OCH MEJSELHAMMARE



 TROTEC

Innehållsförteckning

Information om bruksanvisningen.....	2
Säkerhet.....	3
Information om apparaten	6
Transport och lagring.....	9
Idrifttagning.....	9
Manövrering.....	12
Tillbehör som kan beställas.....	15
Fel och störningar.....	15
Underhåll.....	16
Kassering	17
Försäkran om överensstämmelse	17

Information om bruksanvisningen

Symboler

**Varning för elektrisk spänning**

Denna symbol gör uppmärksam på att det finns risk för liv och hälsa pga. elektrisk spänning.

**Varning för varm yta**

Denna symbol gör uppmärksam på att det finns risk för liv och hälsa pga. varma ytor.

**Varning**

Detta signalord betecknar en risk med medelsvår riskgrad som kan leda till döden eller allvarliga personskador om den inte undviks.

**Akta**

Detta signalord betecknar en risk med låg riskgrad som kan leda till lätta eller mindre personskador om den inte undviks.

Information

Detta signalord betecknar viktig information (t.ex. materiella skador), men ingen risk för liv och lem.

**Info**

Hänvisningar med denna symbol hjälper dig att snabbt och säkert kunna utföra ditt arbete.

**Följ anvisningen**

Hänvisningar med denna symbol gör uppmärksam på att bruksanvisningen måste beaktas.

**Använd huvudskydd**

Hänvisningar med denna symbol gör uppmärksam på att ett huvudskydd måste användas.

**Bär hörselskydd**

Hänvisningar med denna symbol gör uppmärksam på att ett hörselskydd måste användas.

**Bär skyddsglasögon**

Hänvisningar med denna symbol gör uppmärksam på att ett ögonskydd måste användas.

**Använd skyddsmask**

Hänvisningar med denna symbol gör uppmärksam på att en skyddsmask måste användas.

**Bär skyddskläder**

Hänvisningar med denna symbol gör uppmärksam på att skyddskläder måste användas.

**Använd skyddshandskar**

Hänvisningar med denna symbol gör uppmärksam på att skyddshandskar måste användas.

**Använd fotskydd**

Hänvisningar med denna symbol gör uppmärksam på att säkerhetsskor måste användas.

Aktuell bruksanvisning och EU-försäkran om överensstämmelse kan du ladda ner från följande länk:



PRDS 11-230V



<https://hub.trotec.com/?id=42747>

Säkerhet

Allmänna säkerhetsföreskrifter för elverktyg



Varning

Läs alla säkerhetsanvisningar, anvisningar, illustrationer och tekniska data som tillhör detta elverktyg.

Att inte iaktta säkerhetsföreskrifter och anvisningar nedan kan orsaka elstötar, brand och/eller allvarliga personskador.

Förvara alla säkerhetsföreskrifter och anvisningar på ett säkert ställe för framtida användning.

Begreppet "Elverktyg" som används i säkerhetsanvisningarna avser nätanslutna elverktyg (med nätledning) eller batteridrivna elverktyg (utan nätledning).



Allmänna säkerhetsföreskrifter för elverktyg - säker arbetsmiljö

- **Håll arbetsområdet rent och väl belyst.** Oordning eller bristfällig belysning på arbetsplatsen kan leda till olyckor
- **Arbeta inte med elverktyget i omgivningar med explosionsrisk där det finns brännbara vätskor, gaser eller damm.** Elverktyg alstrar gnistor som kan antända dammet eller ångorna.
- **Håll barn och kringstående personer på betryggande avstånd under arbetet med elverktyget.** Om du störs av kringstående personer kan du förlora kontrollen över elverktyget.



Allmänna säkerhetsföreskrifter för elverktyg - elektrisk säkerhet

- **Elverktygets anslutningskontakt måste passa in i kontaktuttaget. Anslutningskontakten får absolut inte ändras. Använd inte adapterkontakter tillsammans med skyddsjordade elverktyg.** Originalkontakter och lämpliga kontaktuttag minskar risken för elstötar.
- **Undvik kroppskontakt med jordade ytor som rör, värmeelement, spisar och kylskåp.** Det finns en större risk för elstötar om din kropp är jordad.
- **Skydda elverktyget från regn och fukt.** Tränger vatten in i ett elverktyg ökar risken för elstötar.
- **Använd aldrig anslutningskabeln på ett felaktigt sätt, t.ex. genom att bära eller hänga upp elverktyget i den eller genom att dra i den för att lossa kontakten ur kontaktuttaget. Håll anslutningskabeln på avstånd från värmekällor, olja, skarpa kanter och rörliga delar.** Skadade eller tilltrasslade anslutningskablar ökar risken för elstötar.

- **När du arbetar med ett elverktyg utomhus, får endast en förlängningskablarna som är avsedda för utomhusbruk användas.** Om lämpliga förlängningskablar för utomhusbruk används, minskar risken för elstötar.
- **Om det är absolut nödvändigt att använda elverktyget i fuktig miljö, ska du använda en jordfelsbrytare.** Användning av jordfelsbrytare minskar risken för elstötar.



Allmänna säkerhetsföreskrifter för elverktyg - personsäkerhet

- **Var uppmärksam, ha uppsikt över vad du gör och använd elverktyget med förnuft. Använd inte elverktyget när du är trött eller om du är påverkad av droger, alkohol eller mediciner.** Ett ögonblicks bristande uppmärksamhet vid arbetet med elverktyg kan leda till allvarliga personskador.



Använd alltid personlig skyddsutrustning och skyddsglasögon. Den personliga skyddsutrustningen, som t.ex. dammskyddsmask, halkfria säkerhetsskor, hjälm eller hörselskydd – beroende av elverktygets modell och driftsätt – reducerar risken för kroppsskada.

- **Förhindra oavsiktlig igångsättning. Försäkra dig om att elverktyget är fränkopplat innan du ansluter det till nätströmmen och / eller batteriet, tar upp det eller bär det.** Om du bär elverktyget med fingret på strömbrytaren eller ansluter ett tillkopplat elverktyg till nätströmmen, kan en olycka inträffa.
- **Ta bort alla inställningsverktyg och skruvnycklar innan du slår på elverktyget.** Ett verktyg eller en nyckel, som befinner sig i en roterande komponent på elverktyget, kan leda till personskador.
- **Undvik en onormal kroppshållning. Se till att du står stadigt och håller jämvikten.** På så sätt har du bättre kontroll över elverktyget i oväntade situationer.
- **Använd lämpliga kläder. Använd inte löst hängande kläder eller smycken. Håll hår och kläder på avstånd från rörliga delar.** Löst hängande kläder, smycken och långt hår kan dras in av roterande delar.
- **Om dammsugnings- och uppsamlingsanordningar kan monteras ska dessa anslutas och användas korrekt.** Används en dammuppsugning kan faror som orsakas av damm minskas.
- **Invagga inte dig själv i falsk säkerhet och hoppa inte över säkerhetsreglerna för elverktyg även om du är bekant med elverktyget efter långvarig användning.** Oaktsamt agerande kan leda till allvarliga personskador inom en bråkdel sekund.

 **Allmänna säkerhetsföreskrifter för elverktyg - användning och hantering av elverktyg**

- **Överbelasta inte elverktyget. Använd rätt elverktyg för det planerade arbetet.** Med ett lämpligt elverktyg kan du arbeta bättre och säkrare inom angivet effektområde.
- **Använd aldrig elverktyget om strömbrytaren är defekt.** Ett elverktyg som inte kan sättas på eller stängas av är farligt och måste repareras.
- **Dra ut kontakten ur kontaktuttaget och/eller ta ut det borttagbara batteriet innan du gör inställningar, byter insatsverktygsdelar eller lägger ifrån dig elverktyget.** Denna försiktighetsåtgärd förhindrar oavsiktlig inkoppling av elverktyget.
- **Elverktyg som inte används ska förvaras utom räckhåll för barn. Elverktyget får inte användas av personer som inte är förtrogna med dess användning eller inte har läst denna anvisning.** Elverktyg är farliga om de används av oerfarna personer.
- **Ta noga hand om elverktyg och insatsverktyg. Kontrollera att rörliga komponenter fungerar felfritt, att de inte kärvar och att komponenter inte har brustit eller skadats så att elverktygets funktion påverkas negativt. Se till att skadade delar repareras innan elverktyget används igen.** Många olyckor orsakas av dåligt skötta elverktyg.
- **Håll skärande verktyg vassa och rena.** Omsorgsfullt skötta skärande verktyg med vassa eggär kärvar mindre ofta och är lättare att styra.
- **Använd elverktyg, insatsverktyg osv. enligt dessa anvisningar. Ta hänsyn till arbetsvillkoren och arbetsmomenten.** Används elverktyget på ett icke ändamålsenligt sätt kan farliga situationer uppstå.
- **Håll handtag och greppytor torra, rena och fria från olja och fett.** Halkiga handtag och greppytor tillåter ingen säker användning och kontroll av elverktyget i oförutsedda situationer.

 **Allmänna säkerhetsföreskrifter för elverktyg – service**

- **Låt endast kvalificerad fackpersonal reparera elverktyget och använd då endast originalreservdelar.** Detta garanterar att elverktygets säkerhet bibehålls.

 **Apparatspecifika säkerhetsanvisningar för borrar och mejselhammare**



Använd hörselskydd vid slagborrningsarbeten. Bullerindverkan kan orsaka hörselnedsättning.

- **Använd det extra handtaget som är förmonterat på apparaten.** Tappar du kontrollen över elverktyget, kan personskador bli följden.
- **Håll endast i elverktygets isolerade greppytor vid arbeten där risken finns att insatsverktyget träffar dolda strömkablar eller den egna nätkabeln.** Vid kontakt med en spänningssatt ledning kan även metalliska delar på apparaten bli spänningsförande och orsaka elstötar.
- **Använd lämpliga ledningssökare för att lokalisera dolda försörjningsledningar eller kontakta lokala försörjningsföretag.** Kontakt med elledning kan leda till brand eller elstötar. Skador på en gasledning kan leda till explosion. Skadas en vattenledning uppstår saksador och kan leda till elstötar.
- **Vibrationer kan vara skadliga för händer och armar.** Håll tiden för vibrationsexponeringen så kort som möjligt.
- **Håll i elverktyget med båda händerna under arbetet.** Se till att du står stadigt. Hantering av elverktyget med båda händerna ger extra säkerhet.
- **Säkra arbetsstycket.** Fixera arbetsstycket i en spännanordning eller ett skruvstäd - det är säkrare än att hålla det med handen.



Skydda dig själv och andra personer i närheten mot skador pga. delar som kan lossna och flyga omkring.



Använd skyddshjälm, skyddsglasögon, dammskyddsmask och säkerhetsskor. Sätt ev. upp skyddsväggar som skydd mot delar som kan lossna.



- **Kontrollera innan du börjar med arbetet att insatsverktyget sitter fast fixerat i borrhucken.** Insatsverktyg som inte fixerats ordentligt, kan slungas iväg när elverktyget startas och orsaka personskador.
- **Försäkra dig om att insatsverktyget kan röra sig fritt innan du startar elverktyget.** Om elverktyget startas med ett blockerat insatsverktyg kan stora krafter frigöras och verktyget kan slås åt sidan.
- **Stäng omedelbart av elverktyget om insatsverktyget blockerar.** Genom krafterna som uppstår kan elverktyget slås åt sidan.

- **Kontrollera borrhucken regelbundet beträffande nötning eller skador.**
- **Starta endast ett elektriskt slagverktyg när det trycks mot ett arbetsstycke (vägg, tak etc.).**
- **Vänta tills elverktyget står stilla innan du lägger det åt sidan.**

Säkerhetsanvisningar vid användning av långa borrar

- **Arbeta aldrig med ett högre varvtal än med det max. tillåtna varvtalet för borren.** Vid ett högre varvtal kan borren deformeras när den roterar fritt utan kontakt med arbetsstycket, och orsaka personskador.
- **Börja alltid med med ett lågt varvtal och se till att borren har kontakt med arbetsstycket.** Vid ett högre varvtal kan borren deformeras när den roterar fritt utan kontakt med arbetsstycket, och orsaka personskador.
- **Utöva inget överdrivet tryck och bara i längsriktningen till borren.** Borrar kan deformeras och bryta eller kan leda till kontrollförlust och personskador.

Ändamålsenlig användning

Använd apparaten PRDS 11-230V uteslutande för att:

- borrar i sten, trä, metall, keramik och plast
- hammarbörning i tegel, betong och sten
- mejsling i betong, sten och puts

och iaktta alltid all teknisk information.

Vi rekommenderar att använda elverktyget med originaltillbehör från Trotec.

Förutsebar felanvändning

Apparaten är inte avsedd att användas för borrar i natursten.

En användning av apparaten utöver den användning som beskrivs i kapitel Ändamålsenlig användning gäller som förutsebar felanvändning.

Personalkvalifikation

Personer som använder denna apparat måste:

- ha läst och förstått bruksanvisningen, särskilt kapitel Säkerhet.

Personlig skyddsutrustning



Använd huvudskydd.

Så skyddar du huvudet mot delar som lossnar, faller ner eller flyger omkring och kan orsaka personskador.



Använd hörselskydd.

Bullerinverkan kan orsaka hörselnedsättning.



Använd skyddsglasögon.

Så skyddar du ögonen mot delar som lossnar, faller ner eller flyger omkring och kan orsaka personskador.



Använd skyddsmask.

Så förhindras att hälsovådligt damm som uppstår under bearbetningen av ett arbetsstycke, andas in.



Använd skyddshandskar.

Så skyddas händerna mot brännskador, klämskador och skrapår.



Bär tättsittande skyddskläder.

Däriigenom minskar risken för att kläderna dras in i roterande delar.



Använd säkerhetsskor.

Så skyddas fötterna mot delar som lossnar, faller ner eller flyger omkring och kan orsaka personskador.

Restrisker



Varning för elektrisk spänning

Elstöt till följd av otillräcklig isolering.

Kontrollera apparaten före varje användning avseende skador och korrekt funktion.

Om det förekommer skador, använd inte apparaten.

Använd inte apparaten om apparaten eller dina händer är fuktiga eller blöta.



Varning för elektrisk spänning

Arbeten på elektriska komponenter får endast genomföras av ett specialföretag med behörighet.



Varning för elektrisk spänning

Ta ut nätkontakten ur kontaktuttaget innan arbeten påbörjas på apparaten!

Ta inte i nätkontakten med fuktiga eller blöta händer.

Dra ut nätkabeln ur kontaktuttaget genom att hålla i nätkontakten.



Varning för elektrisk spänning

Det finns risk för kortslutning genom vätskor som tränger in i huset!

Doppa inte apparaten och tillbehöret i vatten. Se till att inget vatten eller andra vätskor kan tränga in i huset.



Varning

Giftigt damm!



Skadligt/giftigt damm som kan uppträda under bearbetningen är hälsoskadligt för operatören och personer som befinner sig i närheten.



Använd skyddsglasögon och dammskyddsmask!

**Varning**

Bearbeta inget asbesthaltigt material.
Asbest gäller som cancerframkallande.

**Varning**

Försäkra dig om att du inte träffar ström-, gas- eller vattenledningar när du arbetar med ett elverktyg.
Testa ev. med en ledningssökare innan du borrar i en vägg.

**Varning**

Det kan utgå faror från denna apparat om personer som inte undervisats använder den på ett felaktigt eller icke ändamålsenligt sätt! Beakta personalkvalifikationerna!

**Varning**

Apparaten är inte en leksak och får inte hamna i barns händer.

**Varning**

Risk för kvävning!
Låt inte förpackningsmaterialet ligga framme på ett oaksamt sätt. Det kan utgöra en farlig leksak för barn.

**Varning**

Verktögsinfästningen måste vara fast fixerad innan verktyget startas. Ett insatsverktyg som inte sitter fast ordentligt kan okontrollerat slungas ut ur verktögsinfästningen när verktyget startas.

**Akta**

Vibrationsemissioner kan vara hälsofarliga om apparaten används en längre tid eller om den används och sköts på ett felaktigt sätt.

**Akta**

Håll tillräckligt avstånd från värmekällor.

Information

Apparaten kan skadas om den förvaras eller transporteras osakkunnigt.
läkta informationen om apparatens transport och förvaring.

Tillvägagångssätt vid nödsituationer / nödstopp-funktion

Nödstopp:

Genom att dra ut nätkontakten ur kontaktuttaget stoppas apparatens funktion omedelbart. Låt nätkontakten vara urdragen för att säkra apparaten mot oavsiktlig återstart.

Tillvägagångssätt vid nödsituationer:

1. Stäng av apparaten.
2. Bryt i nödfall strömmen till apparaten: Dra ut nätkabeln ur kontaktuttaget genom att ta tag i stickkontakten.
3. Anslut inte en defekt apparat till nätanslutningen igen.

Information om apparaten**Beskrivning av apparaten**

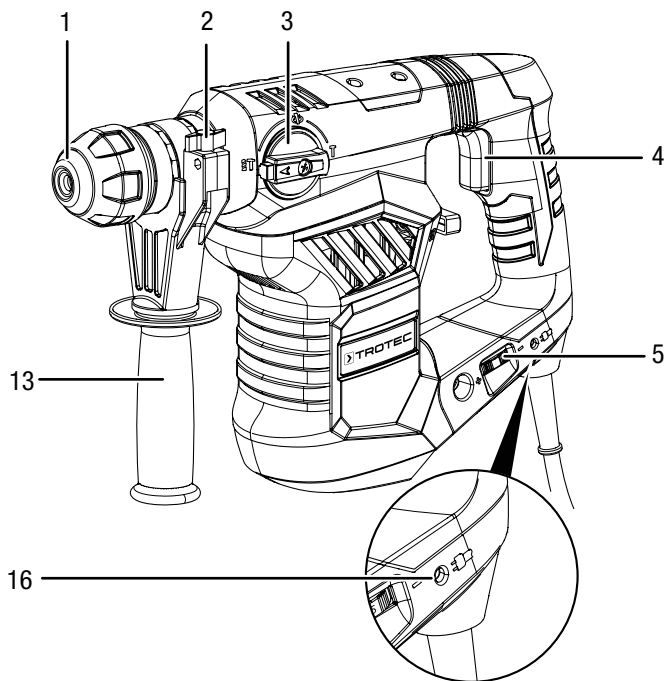
Borr- och mejselhammaren PRDS 11-230V är utrustad med ett pneumatiskt hammarverk för hög slagkraft och är idealisk för effektkrävande, längre användningar.

Med den steglösa slag- och varvtalsregleringen kan du alltid arbeta med optimal kraftanvändning, avstämd mot materialet. Med funktionsomkopplaren med säkerhetsspärr kan du byta mellan funktionerna borring, hammarborring, mejsling samt ändra mejselpositionen 360°.

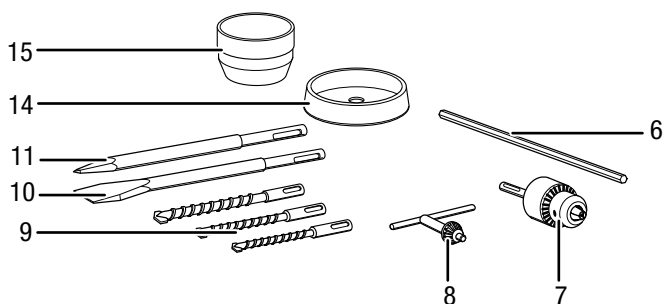
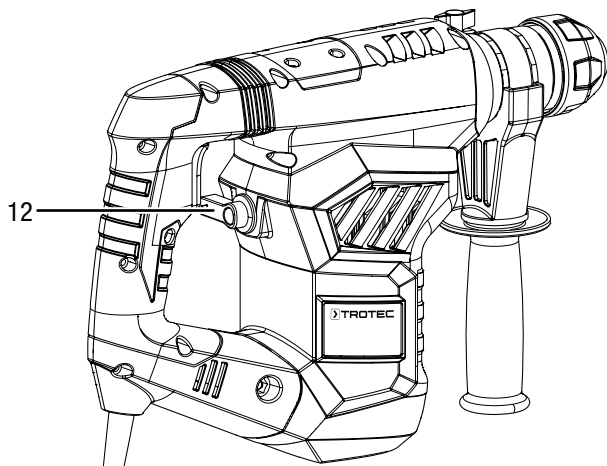
Verktögsinfästningen enligt SDS-plus systemet möjliggör ett enkelt och snabbt byte av insatsverktygen utan verktyg. Med kuggkransborrchucken som kan installeras som tillval, kan även standardtillbehör användas.

Det extra handtaget sørjer för extra stabilitet och säkerhet under borringen / mejslingen.

Bild på apparaten




Nr	Beteckning
1	Verktögsinfästning enligt SDS-plus systemet
2	Fästskruv med djupanslag
3	Funktionsomkopplare med upplåsningknapp
4	På/Av knapp
5	Inställningsratt varvtalsförval
6	Djupanslag
7	Kuggkransborrchuck med SDS-infästning
8	Kuggkransnyckel
9	SDS-borr
10	SDS-plattmejsel
11	SDS-spetsmejsel
12	Slagverksbrytare
13	Extra handtag
14	Dammskyddshuv
15	Smörjmedelsbehållare
16	Driftlampa



Leveransomfattning

- 1 x apparat PRDS 11-230V
- 1 x djupanslag
- 1 x kuggkransborrchuck med SDS-infästning
- 1 x kuggkransnyckel
- 3 x SDS-borrar (8/10/12 x 150 mm)
- 1 x SDS-plattmejsel (14 x 250 mm)
- 1 x SDS-spetsmejsel (14 x 250 mm)
- 1 x extra handtag
- 1 x dammskyddshuv
- 1 x smörjmedelsbehållare
- 1 x transportväska
- 1 x anvisning

Teknisk information

Parameter	Värde
Modell	PRDS 11-230V
Nätanslutning	1/N/PE ~ 230 V / 50 Hz
Effektförbrukning	1600 W
Tomgångsvarvtal	0 - 800 min ⁻¹
Slagfrekvens	0 - 4000 min ⁻¹
Slagkraft	6 J
Varvtalsnivåer	5
Borrchuckens spännområde	max. 13 mm
Max. borrdiameter	
Trä	40 mm
Metall	13 mm
Betong	32 mm
Vikt	6 kg
Skyddstyp	II / 
Ljudvärden enligt EN 60745	
<i>hammarborrning</i>	
Ljudtrycksnivå L _{DA}	93,5 dB(A)
Ljudeffektnivå L _{WA}	104,5 dB(A)
Osäkerhet K	3 dB(A)
Vibrationsinformation enligt EN 60745	
Vibrationsemissionsvärde hammarborrning i betong a _h	15,037 m/s ²
Osäkerhet K	1,5 m/s ²
Vibrationsemissionsvärde mejsling a _h	14,868 m/s ²
Osäkerhet K	1,5 m/s ²

Hänvisningar till ljud- och vibrationsinformationen:

- Vibrationsnivån som anges i dessa anvisningar har uppmätts enligt en i EN 60745 standardiserad mätmetod och kan användas för att jämföra apparater. Det angivna värdet för vibrationsemissionen kan även användas för en inledande uppskattning av exponeringen.



Akta

- Vibrationsemissioner kan vara hälsofarliga om apparaten används en längre tid eller om den används och sköts på ett felaktigt sätt.
- Vibrationsnivån kommer att ändras beroende av elverktygets användning och kan i vissa fall skilja sig från det värde som anges i dessa anvisningar. Vibrationsbelastningen kan underskattas om elverktyget regelbundet används på detta sätt. För en exakt bedömning av vibrationsbelastningen under en bestämd arbetstid, bör även hänsyn tas till den tid under vilken apparaten är avstängd eller är påsatt utan att den används. Detta kan avsevärt reducera vibrationsbelastningen över hela arbetsperioden.



Använd hörselskydd.

Bullerinverkan kan orsaka hörselnedsättning.

Transport och lagring

Information

Apparaten kan skadas om den förvaras eller transporteras osakkunnigt. Iaktta informationen om apparatens transport och förvaring.

Transport

Använd transportväskan som ingår i leveransen för att transportera apparaten och för att skydda den från yttre inverkan.

Beakta följande information **före** varje transport:

- Stäng av apparaten.
- Dra ut nätkabeln ur kontaktuttaget genom att hålla i nätkontakten.
- Låt apparaten svalna.
- Ta bort verktyget ur verktygsinfästningen.

Förvaring

Beakta följande information **före** förvaringen:

- Stäng av apparaten.
- Dra ut nätkabeln ur kontaktuttaget genom att hålla i nätkontakten.
- Låt apparaten svalna.
- Ta bort verktyget ur verktygsinfästningen.
- Rengör apparaten enligt beskrivningen i kapitel Underhåll.
- använd transportväskan som ingår i leveransen för att förvara apparaten och för att skydda den från yttre inverkan.

Följ följande förvaringsvillkor när apparaten inte används:

- torrt och skyddat mot frost och hetta
- omgivningstemperatur under 45 °C
- i transportväskan på en plats skyddad mot damm och direkt solljus

Idrifttagning

Packa upp apparaten

- Ta ut transportväskan ur förpackningen.



Varning för elektrisk spänning

Elstöt till följd av otillräcklig isolering. Kontrollera apparaten före varje användning avseende skador och korrekt funktion.

Om det förekommer skador, använd inte apparaten.

Använd inte apparaten om apparaten eller dina händer är fuktiga eller blöta.

- Kontrollera att innehållet i transportväskan är fullständigt och kontrollera avseende skador.



Varning

Risk för kvävning!

Låt inte förpackningsmaterialet ligga framme på ett oaksamt sätt. Det kan utgöra en farlig leksak för barn.

- Avfallshandtera förpackningsmaterialet enligt nationella lagar.

Byta verktyg

Apparaten är utrustad med en verktygsinfästning enligt SDS-plus systemet.



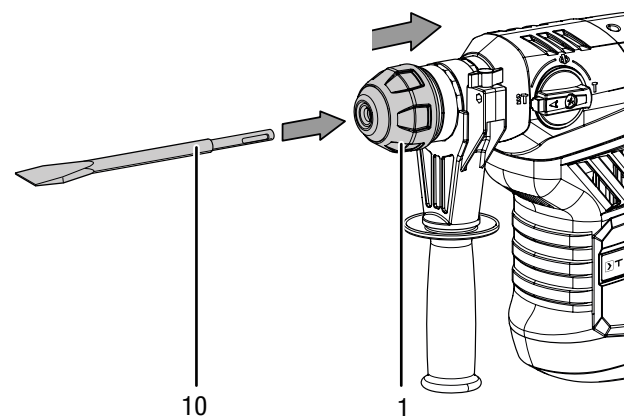
Varning för elektrisk spänning

Ta ut nätkontakten ur kontaktuttaget innan arbeten påbörjas på apparaten!

Ta inte i nätkontakten med fuktiga eller blöta händer. Dra ut nätkabeln ur kontaktuttaget genom att hålla i nätkontakten.

Gör enligt följande för att ta ut resp. sätta i verktyg:

1. Skjut verktygsinfästningen enligt SDS-plus systemet (1) bakåt och håll fast den.
2. Sätt in verktyget (t.ex. plattmejsel, 10) i verktygsinfästningen.



3. Släpp verktygsinfästningen enligt SDS-plus systemet (1) igen.
4. Kontrollera att verktyget sitter fast ordentligt.

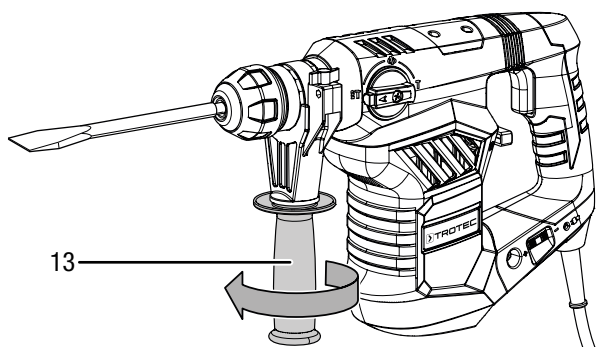
Inställning av det extra handtaget

Det extra handtaget är redan förmonterat. Använd inte apparaten utan det extra handtaget.

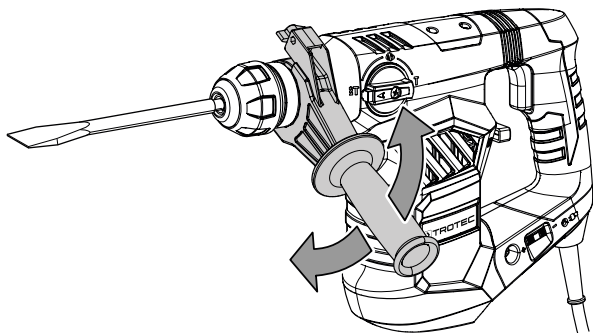
Det extra handtaget kan flexibelt positioneras med 360° vridning.

Gör enligt följande för att ställa in det extra handtaget:

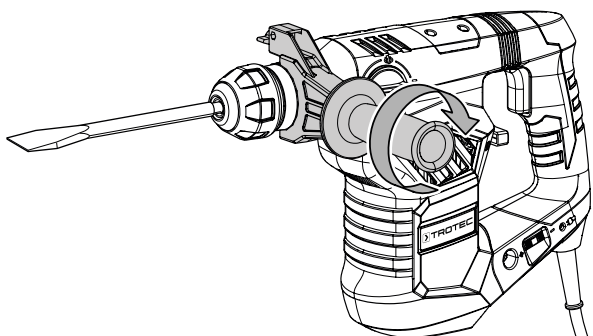
1. Dra loss det extra handtaget (13).
⇒ Spännremmen på det extra handtaget lossnar något.



2. Positionera det extra handtaget (13) i önskat läge.



3. Dra fast det extra handtaget (13) igen.





4. Kontrollera att det extra handtaget (13) sitter fast ordentligt. Dra till det lite mer vid behov.

Varvtalsförval

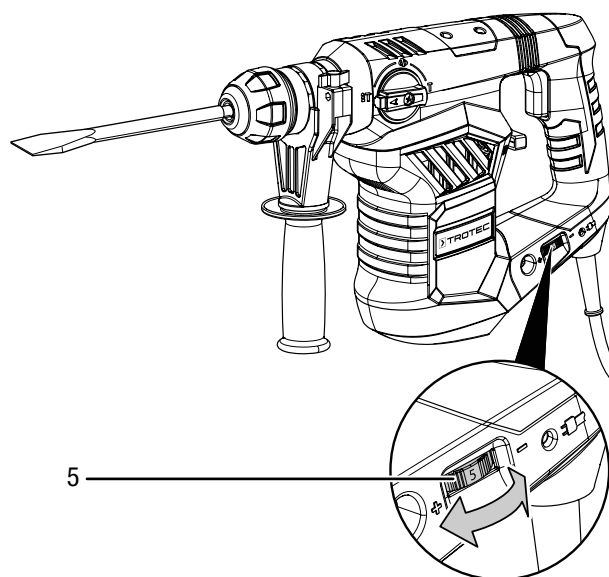
Det nödvändiga varvtalet är beroende av material och arbetsvillkor och kan fastställas genom att testa.

- Välj en låg nivå för mjuka material.
- Välj en hög nivå för hårda material.

Inställningsområdet ligger mellan nivåerna 1 - 5. Du kan alltid ändra varvtalets förvalda nivå.

-  : 0 - 800 min⁻¹
-  : 0 - 4000 min⁻¹

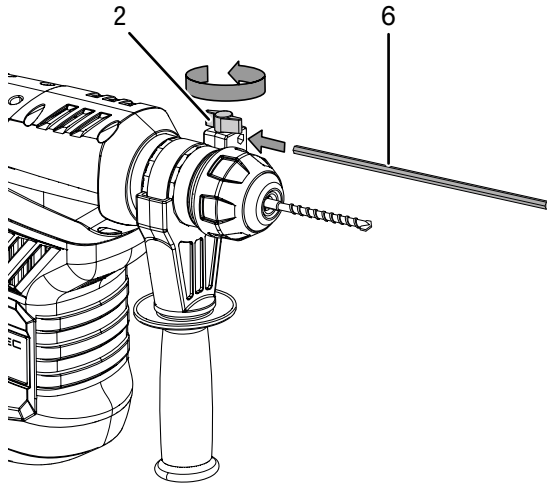
1. Vrid inställningsratten (5) till önskad nivå för varvtalet.



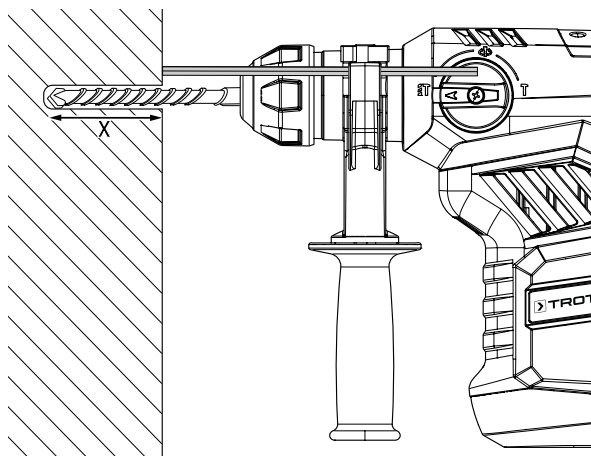
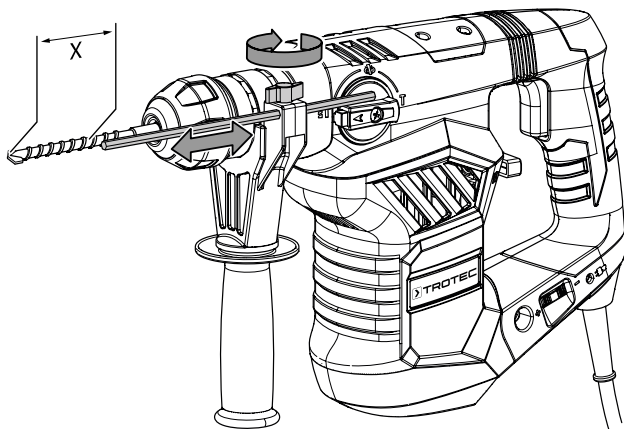
Sätta i djupanslaget (tillval)

Med djupanslaget kan du bestämma borrhans inträngningsdjup.

1. Lossa fästskruven (2) på hållaren.
2. Sätt i djupanslaget (6).



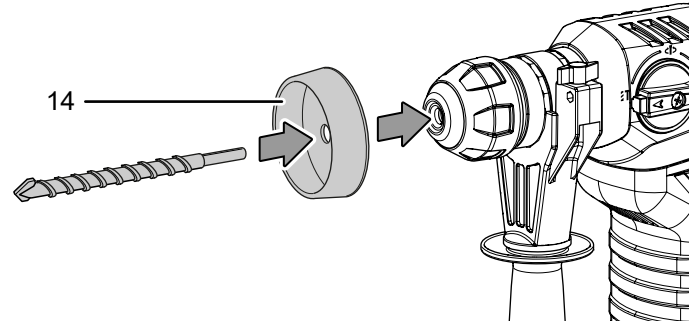
3. Ställ in djupanslaget (6) till önskat längd.
4. Skruva fast skruven igen.



Använd dammskydd (tillval)

Använd dammskyddshuven (14) när du borrar över huvudhöjd för att skydda dig och ditt verktyg mot damm som faller ner.

1. Sätt i borsten genom dammskyddshuven (14) i verktygsinfästningen enligt SDS-plus systemet (1).



Vid användning av kuggkransborrchucken (tillval)

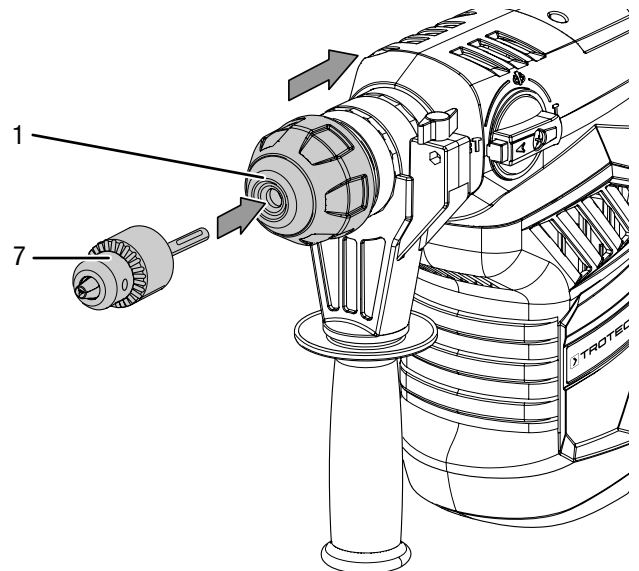


Varning för elektrisk spänning

Ta ut nätkontakten ur kontaktuttaget innan arbeten påbörjas på apparaten!

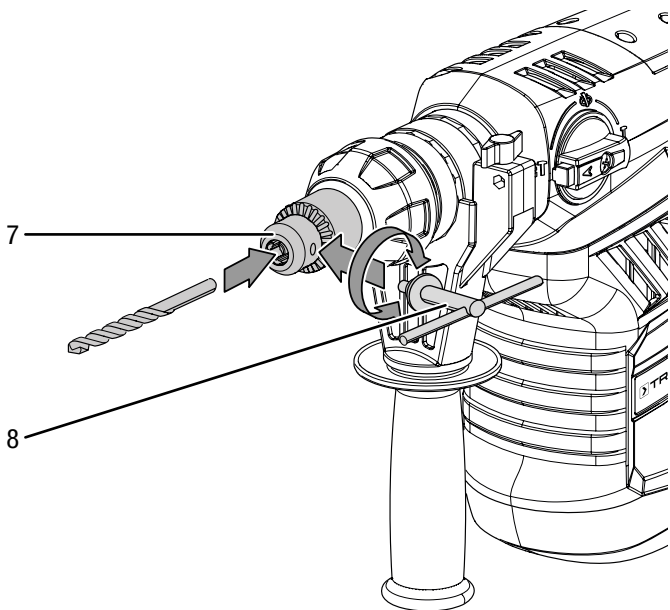
Ta inte i nätkontakten med fuktiga eller blöta händer. Dra ut nätkabeln ur kontaktuttaget genom att hålla i nätkontakten.

1. Skjut verktygsinfästningen enligt SDS-plus systemet (1) bakåt och håll den.
2. Sätt i kuggkransborrchucken (7) i verktygsinfästningen enligt SDS-plus-systemet (1).



3. Släpp verktygsinfästningen enligt SDS-plus systemet (1) igen.
4. Kontrollera att kuggkransborrchucken (7) sitter fast ordentligt.
5. Öppna kuggkransborrchucken (7) med kuggkransnyckeln (8).
6. Sätt i verktyget i kuggkransborrchucken (7).

7. Dra fast kuggkransborrchucken (7) med kuggkransnyckeln (8).



Info

Kuggkransborrchucken (tillval) får endast användas i drifttyp borrning!
Funktionsomkopplaren med upplåsningsskappen (3) måste stå i läge **T** och slagverksbrytaren (12) i läge **I**.

Ansluta nätkabeln

- Sätt i nätkontakten i ett korrekt säkrat kontaktuttag.
⇒ Driftlampan (16) lyser så snart nätkabeln har anslutits.

Manövrering

Tips och anvisningar för hanteringen av borrar- och mejselhammaren

Borrning allmänt:

- Gör regelbundet korta pauser under borrningen. Dra ut borsten ur borrhålet så att borsten kan svalna.
- Säkra arbetsstycket i spännanordningen eller i ett skruvstöd.
- Välj varvtalet beroende av materialets beskaffenhet och borrhålets storlek:
 - Högt varvtal vid liten borrhålets diameter eller mjukt material.
 - Lågt varvtal vid stor borrhålets diameter eller hårt material.
- Markera stället för borrhålet med ett lämpligt hjälpmedel.
- Välj ett lågt varvtal när du börjar borra.

Borra i metall:

- Använd lämpliga metallborrar (t.ex. borrar av *High Speed Steel* (HSS)).
- Förborra med en liten borrar vid en stor borrhålets diameter.
- För optimala resultat bör du kyla borsten med ett lämpligt smörjmedel.
- Metallborrar kan även användas för att borra i plast.

Borra i trä:

- Använd borrar som är lämpliga för trä.
- Lägg en tråkloss under arbetsstycket eller borra från båda sidorna så att träet inte bryts när det borrats igenom.
- Använd en träborr med centreringsspets, för djupa borrningar används en spiralborr, för stora borrhålets diameter en Forstner-borr.

Slagborrning i murverk / tegel:

- Använd en borrar som är lämplig för murverk / tegel.

Mejsling allmänt:

- Använd en mejsel som är lämplig för arbetet.

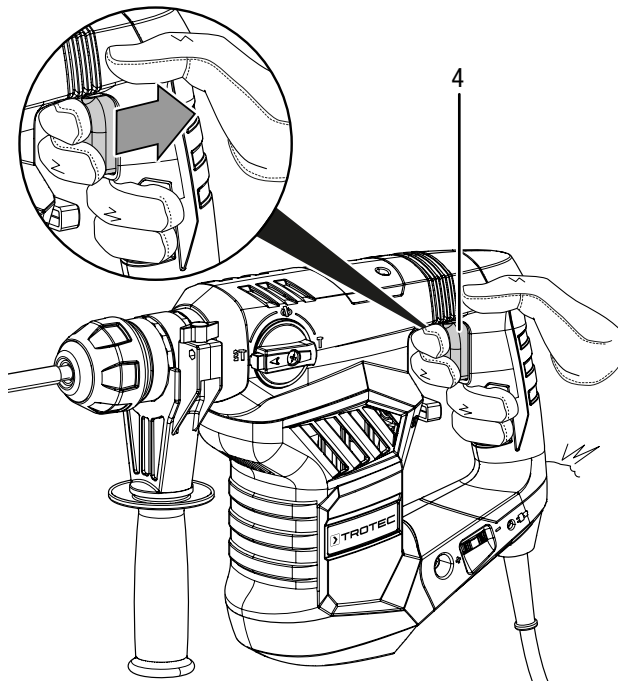
Sätta på och stänga av apparaten

Använd din personliga skyddsutrustning vid arbeten med apparaten.

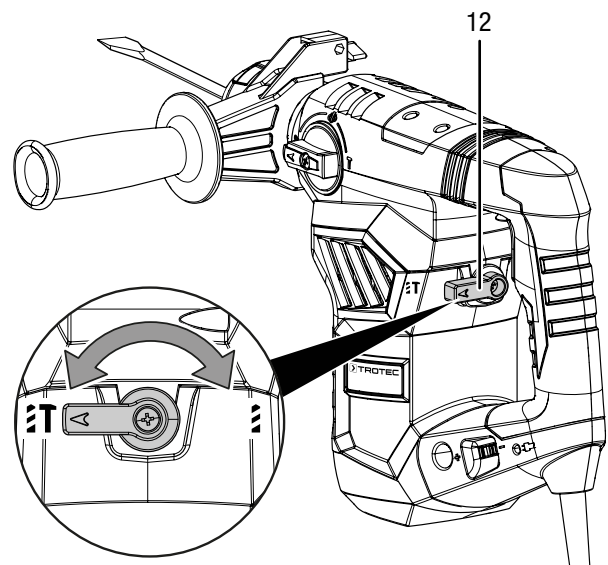
- Kontrollera om det ispädda verktyget lämpar sig för det planerade arbetet.
- Kontrollera att den inställda varvtalsnivån är lämplig för det planerade arbetet.
- Kontrollera att verktyget är säkrat och att arbetsytan är förberedd.
- Tryck verktyget mot arbetsstycket när du arbetar med inkopplat slagverk.
- Håll i apparaten med båda händerna under arbetet.
- Tryck på På/Av knappen (4) och håll den intryckt under arbetet.

Du kan styra varvtalet genom att trycka på På/Av knappen (4): Lätt tryck betyder ett lågt varvtal, högt tryck betyder ett högt varvtal.

⇒ Apparaten arbetar med de förinställda inställningarna.



2. Ställ slagverksbrytaren (12) på önskad position.



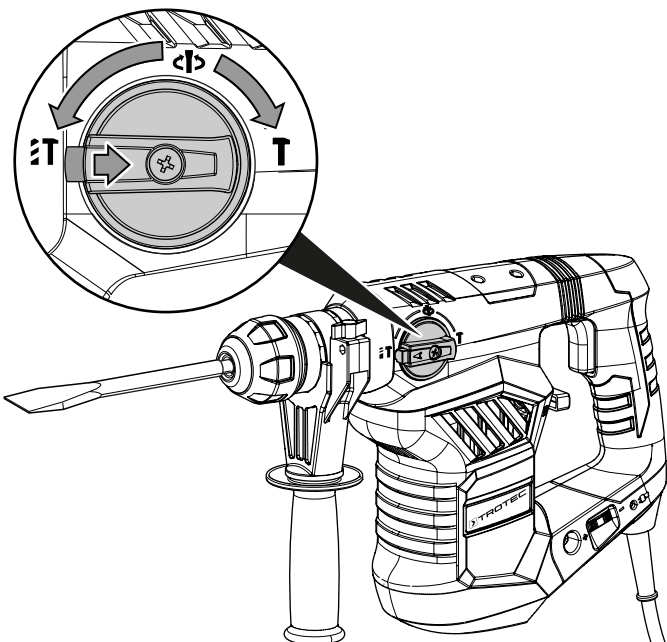
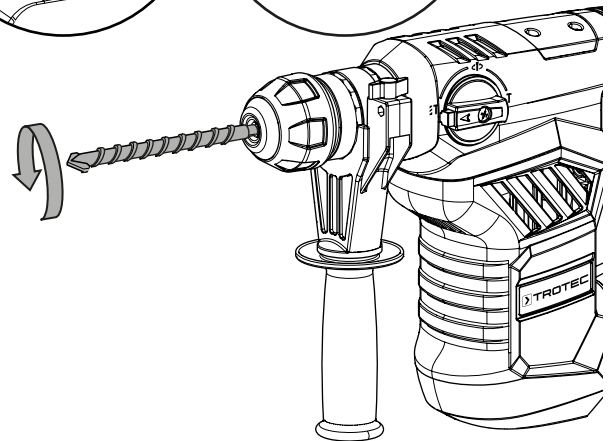
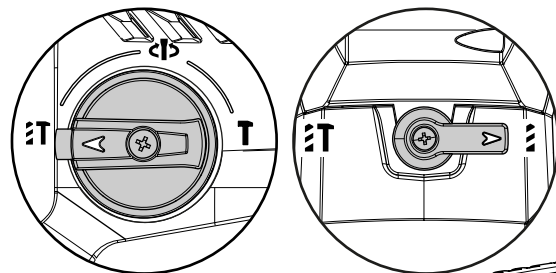
⇒ Drifttyp: Borra

7. Släpp På/Av-knappen (4) igen för att stoppa apparaten.
8. Vänta tills apparaten står stilla innan du lägger den ifrån dig.

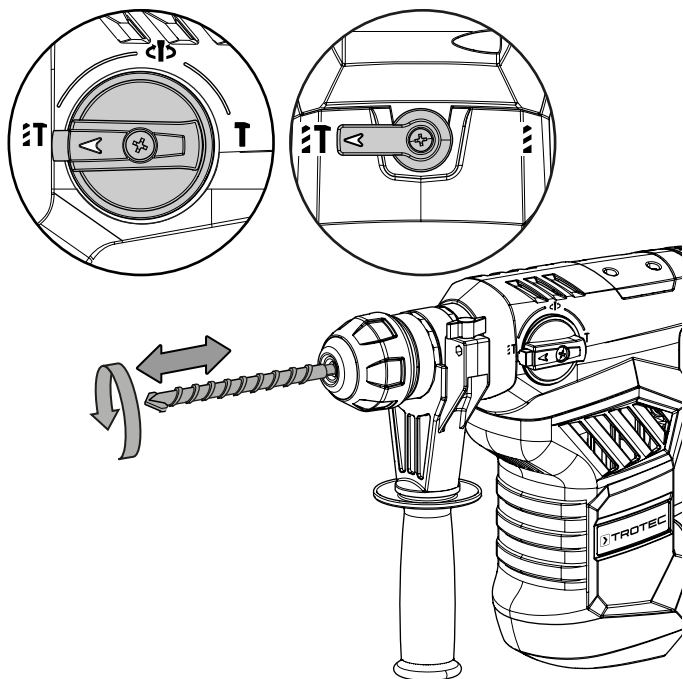
Välja drifttyp

Med funktionsomkopplaren (3) kan du ställa in önskad drifttyp - borrarborring resp. hammarborring eller mejsling eller ändra mejselns position upp till 360°. Med slagverksbrytaren (12) tillkopplar du slagverket (hammarborring resp. mejsling) eller du frånkopplar det (borring).

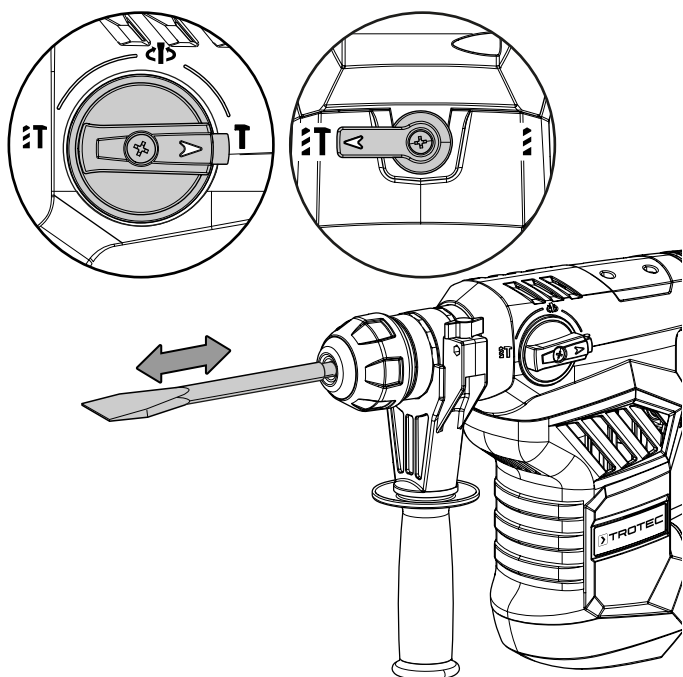
1. Ställ funktionsomkopplaren (3) på önskad position.
Funktionsomkopplaren har en upplåsningsknapp som först måste tryckas in, för att funktionsomkopplaren ska kunna ställas in.



⇒ Drifttyp: hammarborrning




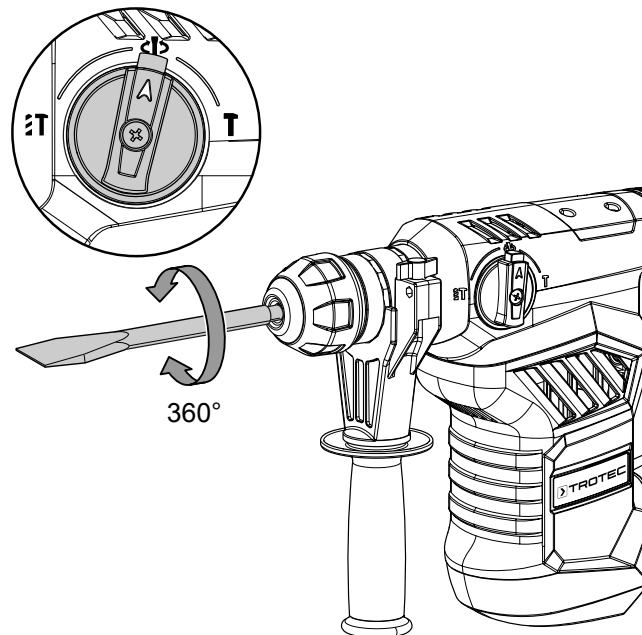
⇒ Drifttyp: mejsling



Funktion: Ändra mejselns position

Vill du ändra verktygets vinkel före eller under drifttyp mejsling, gör du enligt följande:


1. Släpp På/Av knappen (4) för att stoppa verktyget.
2. Vrid funktionsomkopplaren (3) till position .
3. Ändra verktygets vinkel genom att vrida det för hand till önskad position.



4. Vrid funktionsomkopplaren (3) till position **T** igen för att fortsätta med arbetet.



Info

Står funktionsomkopplaren (3) på position **T** och slagverksbrytaren (12) på position , befinner sig apparaten i tomgång, dvs. det förekommer tekniskt sett inga rotations- eller slagrörelser.

Urdrifttagning



Varning för elektrisk spänning

Ta inte på nätkontakten med fuktiga eller våta händer.

- Stäng av apparaten.
- Dra ut nätkabeln ur kontaktuttaget genom att hålla i nätkontakten.
- Låt apparaten svalna.
- Ta ut verktyget ur apparaten (se kapitel Idrifttagning).
- Rengör apparaten enligt kapitel Underhåll.
- Förvara apparaten enligt kapitel Transport och förvaring.

Tillbehör som kan beställas



Varning

Använd endast tillbehör och tillsatsaggregat som anges i bruksanvisningen.

Användningen av andra insatsverktyg eller andra tillbehörsdelar än vad som rekommenderas i bruksanvisningen kan leda till personskador.

Tillbehör	Artikelnummer
Borr- och mejselsats SDS 11 delar	6.205.001.101

Fel och störningar

Apparaten har under produktionen flera gånger kontrollerats avseende felfri funktion. Om det ändå skulle förekomma funktionsstörningar måste apparaten kontrolleras enligt följande lista.

Aktiviteter för fel- och störningsavhjälpning som kräver att huset öppnas får endast genomföras av en auktoriserad elektriker eller av Trotec.

Vid den första användningen uppstår lätt rök eller lukt:

- Här handlar det inte om ett fel eller en störning. Efter en kort tid försvinner detta.

Apparaten startar inte:

- Kontrollera nätanslutningen.
- Kontrollera nätkabeln och nätkontakten avseende skador. Försök inte att ta apparaten i drift igen om skador konstateras.

Är apparatens nätanslutningsledning skadad, måste den bytas ut av tillverkaren eller dess kundtjänst eller någon annan person med liknande kvalifikation, för att undvika risker.

- Kontrollera nätsäkringen på plats.



Info

Vänta minst 10 minuter innan du startar om apparaten.


Motorn går, men det finns inga slag- eller rotationsrörelser:

- Kontrollera om funktionsomkopplaren (3) står på position **T** och slagverksbrytaren (12) på position **I**. Apparaten går på tomgång, dvs. det förekommer tekniskt sett inga rotations- eller slagrörelser. Ställ in önskad drifttyp med de båda brytarna (3 och 12).

Borren tränger inte / nästan inte in i materialet:

- Kontrollera att rätt varvtal har valts. För hårt material krävs ev. ett högre varvtal.
- Borrnivån **I** resp. slagborrnivån **I T** bör vara aktiverad.
- Kontrollera om du har valt rätt borraradapter.
- Kontrollera om funktionsomkopplaren (3) står i läge **T**. Detta läge är endast avsett för mejsling.

Mejseln tränger inte / nästan inte in i materialet:

- Kontrollera att rätt varvtal har valts. För hårt material krävs ev. ett högre varvtal.
- Kontrollera att du har valt rätt verktyg.
- Kontrollera om slagverksbrytaren (12) står i läge . Detta läge är endast avsett för borring.

**Info**

Vänta minst 10 minuter innan du startar om apparaten.

Apparaten blir mycket varm:

- Kontrollera om verktyget lämpar sig för det planerade arbetet.
- Håll luftslitsarna fria för att undvika att motorn överhettas.
- Ställ in ett lägre varvtal.

**Info**

Vänta minst 10 minuter innan du startar om apparaten.

Information

Vänta minst 3 minuter efter alla underhålls- och reparationsarbeten. Starta inte apparaten igen förrän då.

Apparaten fungerar inte felfritt efter kontrollerna:

Kontakta kundtjänst. Lämna in apparaten för reparation till en auktoriserad elfirma eller till Trotec.

Underhåll**Arbeten innan underhåll påbörjas****Varning för elektrisk spänning**

Ta inte i nätkontakten med fuktiga eller blöta händer.

- Stäng av apparaten.
- Dra ut nätkabeln ur kontaktuttaget genom att hålla i kontakten.
- Låt apparaten svalna helt.

**Varning för elektrisk spänning**

Underhållsarbeten som kräver att huset öppnas får endast utföras av auktoriserat specialistföretag eller av Trotec.

Information om underhållsarbeten

- Fetta regelbundet in verktygsinfästningen (1) efter användningen med smörjfett från bifogad smörjmedelsbehållare (15).

Rengöring

Apparaten bör rengöras före och efter varje användning.

**Varning för elektrisk spänning**

Det finns risk för kortslutning genom vätskor som tränger in i huset!

Doppa inte apparaten och tillbehöret i vatten. Se till att inget vatten eller andra vätskor kan tränga in i huset.

- Rengör apparaten med en fuktig, mjuk och luddfri trasa. Se till att det inte tränger in fukt i huset. Försäkra dig om att elektriska komponenter inte kan komma i kontakt med fukt. Använd inga aggressiva rengöringsmedel som t.ex. rengöringssprayer, lösningsmedel, alkoholhaltiga rengöringsmedel eller skurmedel för att fukta trasan.
- Rengör apparaten med en mjuk och luddfri trasa.
- Rengör adaptrarna med en mjuk och luddfri trasa.
- Håll ventilationsöppningarna fria från dammavlagringar för att undvika att motorn överhettas.
- Avlägsna borrdamm och träspån ur SDS-verktygsinfästningen resp. kuggkransborrchucken.
- Fetta lätt in verktygsinfästningen med maskinfett innan du sätter i ett verktyg.

Kassering



Symbolen med en överstruken soptunna på uttjänt elektrisk eller elektronisk utrustning innebär att denna inte får kasseras i hushållssoporna. För kostnadsfri återlämning finns lokala uppsamlingsplatser för uttjänt elektrisk eller elektronisk utrustning. Adresserna finns att få hos de lokala myndigheterna. I många EU-länder kan du få mer information om återlämningsmöjligheterna på vår webbsida <https://hub.trotec.com/?id=45090>. Kontakta annars ett officiellt återvinningsföretag för uttjänta apparater som är auktoriserad i ditt land.

Genom den separata uppsamlingen av avfall av elektrisk och elektronisk utrustning, ska återanvändning, materialåtervinning resp. andra former av återvinning av avfallsutrustning såväl som negativa följder på miljön och människors hälsa vid kassering av eventuella farliga ämnen i utrustningen, undvikas.

Försäkran om överensstämmelse

Försäkran om överensstämmelse enligt EG-maskindirektiv 2006/42/EG, bilaga II del 1 avsnitt A

Härmed förklarar vi, Trotec GmbH, på eget ansvar att den nedan betecknade produkten har utvecklats, konstruerats och tillverkats i enlighet med kraven i Eg-maskindirektivet version 2006/42/EG.

Produktmodell / Produkt: PRDS 11-230V

Produkttyp: borr- och mejselhammare

Byggår fr.o.m.: 2021

Tillämpliga EU-direktiv:

- 2011/65/EU: 2011-07-01
- 2014/30/EU: 2014-03-29
- 2015/863/EU: 2015-03-31

Tillämpade standardiserade normer:

- EN 55014-1:2017
- EN 60745-1:2009/A11:2010
- EN 60745-2-6:2010

Tillämpade nationella normer och tekniska specifikationer:

- EN 55014-2:2015
- EN 61000-3-3:2013/A1:2019
- EN IEC 61000-3-2:2019

Tillverkare och befullmäktigad för teknisk dokumentation:

Trotec GmbH
Grebbener Straße 7, D-52525 Heinsberg
Telefon: +49 2452 962-400
E-post: info@trotec.com

Ort och datum för utfärdandet:

Heinsberg, 16.06.2021



Detlef von der Lieck, VD

Trotec GmbH

Grebener Str. 7
D-52525 Heinsberg

☎ +49 2452 962-400

☎ +49 2452 962-200

✉ info@trotec.com

www.trotec.com