

## HU

EREDETI HASZNÁLATI  
UTASÍTÁS FORDÍTÁSA  
GRAVÍROZÓ KÉSZÜLÉK



**Tartalomjegyzék**

**Tudnivalók a használati utasításhoz** ..... 2

**Biztonság** ..... 2

**Információk a készülékről** ..... 6

**Szállítás és tárolás** ..... 7

**Üzembe helyezés** ..... 8

**Kezelés** ..... 10

**Hibák és zavarok** ..... 10

**Karbantartás** ..... 11

**Műszaki függelék** ..... 12

**Ártalmatlanítás** ..... 14

**Megfelelőségi nyilatkozat** ..... 14

**Tudnivalók a használati utasításhoz**

**Jelképek**

-  **Figyelmeztetés villamos feszültségre**  
Ez a jelkép arra hívja fel a figyelmet, hogy villamos feszültség miatt személyek életét és egészségét fenyegető veszélyek állnak fenn.
-  **Figyelmeztetés robbanásveszélyes anyagokra**  
Ez a jelkép arra hívja fel a figyelmet, hogy robbanásveszélyes anyagok miatt személyek életét és egészségét fenyegető veszélyek állnak fenn.
-  **Figyelmeztetés hegyes tárgyra**  
Ez a jelkép arra hívja fel a figyelmet, hogy hegyes tárgyak miatt személyek életét és egészségét fenyegető veszélyek állnak fenn.
-  **Figyelmeztetés**  
Ez a figyelmeztetés közepes kockázati fokú veszélyeztetést jelöl, aminek - ha nem hárítja el - halálos kimenetelű vagy súlyos személyi sérülés lehet a következménye.
-  **Vigyázat**  
Ez a figyelmeztetés alacsony kockázati fokú veszélyeztetést jelöl, aminek - ha nem hárítja el - csekély vagy mérsékelt személyi sérülés lehet a következménye.

**Utalás**

Ez a figyelmeztetés fontos információkra (pl. anyagi károokra) hívja fel a figyelmet, de nem utal veszélyeztetésekre.



**Infó**

Az ezzel a jelképpel megjelölt hivatkozások segítik Önt tevékenységeinek gyors és biztos végrehajtásában.



**Tartsa be az utasítást**

Az ezzel a jelképpel megjelölt hivatkozások arra hívják fel a figyelmet, hogy figyelembe kell venni a használati utasítást.



**Hallásvédő viselése kötelező**

Az ezzel a jelképpel megjelölt hivatkozások arra hívják fel a figyelmet, hogy hallásvédő használata kötelező.

A használati utasítás aktuális változatát és az EU-megfelelőségi nyilatkozatot a következő linkről tudja letölteni:




PEGS 10-230V



<https://hub.trotec.com/?id=43698>

**Biztonság**

**Általános biztonságtechnikai útmutató elektromos szerszámokhoz**

-  **Figyelmeztetés**  
**Olvasson el minden biztonságtechnikai útmutatót, utasítást, ábrát és műszaki adatot, amivel ez az elektromos szerszám el van látva.**  
A következő utasítások betartásánál elkövetett mulasztások áramütést, tüzet és/vagy súlyos sérülést okozhatnak.  
**Őrizze meg a biztonságtechnikai útmutatót és utasítást a későbbiekre is.**

A biztonságtechnikai útmutatóban használt *elektromos szerszám* fogalom hálózatról működtetett elektromos szerszámokra (hálózati vezetékkel) vagy akkumulátorral működtetett elektromos szerszámokra (hálózati vezeték nélkül) vonatkozik.



**Általános biztonságtechnikai útmutató elektromos szerszámokhoz – munkahelyi biztonság**

- **Tartsa tisztán munkaterületét és világítsa jól meg.**  
Rendetlenség és rosszul megvilágított munkaterületek balesethez vezethetnek.

- **Ne dolgozzon az elektromos szerszámmal robbanásveszélyes környezetben, amelyben éghető folyadékok, gázok vagy porok vannak.** Az elektromos szerszámok szikráznak, ami meggyújthatja a port vagy a gőzöket.
- **Az elektromos szerszám használata közben ne engedjen közel gyermekeket és más személyeket.** Figyelmének elterelése esetén elveszítheti az ellenőrzést az elektromos szerszám felett.

### **Általános biztonságtechnikai útmutató elektromos szerszámokhoz – elektromos biztonság**

- **Az elektromos szerszám csatlakozódugójának illenie kell a dugaszolóaljzatba. A dugót semmilyen módon sem szabad megváltoztatni. Ne használjon adapterdugót védőföldeléssel ellátott elektromos szerszámokkal együtt.** A nem módosított dugó és a megfelelő dugaszolóaljzat csökkenti az áramütés veszélyét.
- **Kerülje a testi érintkezést földelt felületekkel, például csövekkel, fűtéssel, tűzhelyekkel és hűtőszekrényekkel.** Nagyobb az áramütés veszélye, ha teste le van földelve.
- **Tartsa távol az elektromos szerszámot esőtől és vizes helyektől.** Víz bejutása az elektromos szerszámba növeli az áramütés veszélyét.
- **Ne használja más célra a csatlakozó vezetéket, ne hordja és ne akassza fel vele az elektromos szerszámot és ne használja a dugó kihúzására a dugaszolóaljzatból. Tartsa távol a csatlakozó vezetéket forróságtól, olajtól, éles szélektől és mozgó alkatrészekről.** Sérült vagy felcsavarodott csatlakozó vezetékek növelik az áramütés veszélyét.
- **Ha szabadban dolgozik az elektromos szerszámmal, csak olyan hosszabbító vezetékeket használjon, amelyek szabadban való használatra is alkalmasak.** A szabadban való használatra alkalmas hosszabbító vezeték használata csökkenti az áramütés veszélyét.
- **Ha nem kerülhető el az elektromos szerszám üzemeltetése nedves környezetben, akkor használjon hibaáram-védőkapcsolót.** Hibaáram-védőkapcsoló használata csökkenti az áramütés veszélyét.

### **Általános biztonságtechnikai útmutató elektromos szerszámokhoz – személyi biztonság**

- **Legyen figyelmes, ügyeljen arra, amit csinál, és ésszel fogjon a munkához egy elektromos szerszámmal. Ne használjon elektromos szerszámot, ha fáradt vagy drogok, alkohol vagy gyógyszerek hatása alatt áll.** Pillanatnyi figyelmetlenség az elektromos szerszám használata közben súlyos sérüléshez vezethet.



**Viseljen személyi védőeszközöket és mindig védőszemüveget.** Személyi védőeszközök, például porálc, csúszásmentes biztonsági cipő, védősisak vagy hallásvédő viselése, az elektromos szerszám fajtájának és felhasználásának függvényében, csökkenti a sérülések veszélyét.

- **Kerülje el a véletlen üzembevételt. Győződjön meg arról, hogy az elektromos szerszám ki van kapcsolva, mielőtt az áramellátáshoz és/vagy az akkumulátorhoz csatlakoztatja, felveszi vagy viszi.** Balesetet okozhat, ha az elektromos szerszám vitele közben ujját a kapcsolón tartja, vagy az elektromos szerszámot bekapcsolva csatlakoztatja az áramellátáshoz.
- **Távolítsa el a beállítószerszámokat vagy csavarkulcsokat, mielőtt bekapcsolja az elektromos szerszámot.** Az elektromos szerszám forgó részében lévő szerszám vagy kulcs sérülést okozhat.
- **Kerülje a nem normális testtartást. Álljon biztosan a lábán és tartsa meg mindenkor az egyensúlyát.** Ezáltal jobban tudja ellenőrizni az elektromos szerszámot váratlan helyzetekben.
- **Viseljen megfelelő ruházatot. Ne viseljen bő ruházatot és ékszert. Tartsa távol haját és ruházatát mozgó alkatrészekről.** Mozgó alkatrészek elkaphatják a laza ruhát, ékszert vagy a hosszú haját.
- **Ha porszívó és porgyűjtő berendezések csatlakoztathatók, ezeket csatlakoztatni kell és helyesen kell használni.** Porelszívás használata mérsékli a veszélyt, amit a por jelent.
- **Ne ringassa magát a hamis biztonság érzetébe és ne hagyja figyelmen kívül az elektromos szerszámok biztonsági szabályait, akkor sem, ha többszöri használat után megismerte az elektromos szerszámot.** Figyelmetlen cselekvés a másodperc tört része alatt súlyos sérülésekhez vezethet.

### **Általános biztonságtechnikai útmutató elektromos szerszámokhoz – elektromos szerszám használata és kezelése**

- **Ne terhelje túl az elektromos szerszámot. Használjon munkájához arra rendeltetett elektromos szerszámot.** A megfelelő elektromos szerszámmal jobban és biztosabban dolgozik az adott területen.
- **Ne használjon elektromos szerszámot meghibásodott kapcsolóval.** Veszélyes és javítani kell azt az elektromos szerszámot, amelyet nem lehet már be- vagy kikapcsolni.

- **Húzza ki a dugót a csatlakozóaljzathból és/vagy távolítsa el a kivehető akkumulátort, mielőtt beállítást végez a készüléken, munkaszerszámot cserél vagy elrakja az elektromos szerszámot.** Ezek az óvintézkedések megakadályozzák az elektromos szerszám véletlen elindítását.
- **Nem használt elektromos szerszámokat gyermekek számára elérhetetlen helyen tároljon. Ne engedje az elektromos szerszámot olyan személyeknek használni, akik azt nem ismerik vagy ezt az utasítást nem olvasták.** Az elektromos szerszámok veszélyesek, ha tapasztalatlan személyek használják azokat.
- **Ápolja gondosan az elektromos szerszámokat és a munkaszerszámot. Ellenőrizze, hogy a mozgó alkatrészek kifogástalanul működnek és nem szorulnak, hogy vannak-e törött vagy olyan mértékben sérült alkatrészek, amik az elektromos szerszám működését hátrányosan befolyásolják. Az elektromos szerszám használatba vétele előtt javíttassa meg a sérült alkatrészeket.** Sok balesetet rosszul karbantartott elektromos szerszám idéz elő.
- **Vágószerszámokat tartson élesen és tisztán.** Gondosan ápoltt vágószerszámok éles vágóéllel kevésbé szorulnak meg és könnyebben vezethetők.
- **Használja az elektromos szerszámot, a munkaszerszámot, a munkaszerszámokat stb. ennek az utasításnak megfelelően. Vegye figyelembe eközben a munkafeltételeket és az elvégzendő tevékenységet.** Elektromos szerszámok használata másra, mint a tervezett alkalmazás, veszélyes helyzeteket idézhet elő.
- **Tartsa tisztán és olajtól és zsírtól mentesen a markolatokat és markolatfelületeket.** Csúszós markolatokkal és markolatfelületekkel nem lehet biztonságosan kezelni és előre nem látható helyzetekben ellenőrizni az elektromos szerszámot.

### **Általános biztonságtechnikai útmutató elektromos szerszámokhoz – Szerviz**

- **Elektromos szerszámát csak képezített szakszeméllyel és eredeti pótalkatrészekkel javíttassa.** Ezzel biztosítja, hogy az elektromos szerszám biztonsága megmarad.

### **Készülék-specifikus biztonsági útmutató gravírozó készülékekhez**

- **A készülék nem folyamatos használatra készült.** Túl hosszú működési idő túlmelegedéshez vezethet. A készüléket 10 perc időtartam alatt legfeljebb 2 percig működtesse folyamatos üzemben. A fennmaradó időben ezután hagyja lehűlni a készüléket.

### **Rendeltetésszerű használat**

A PEGS 10-230V készülék különböző anyagok, mint pl.: fém, műanyag, üveg, kerámia, fa és bőr gravírozására vagy díszítésére szolgál.

Ajánljuk, hogy az elektromos szerszámot eredeti Trotec tartozékokkal használja.

### **Előre látható helytelen alkalmazás**

A készülék nem alkalmas elektronikus adathordozók, például CD-k, DVD-k stb. gravírozására. Ezek a gravírozás során megsérülhetnek.

A készüléket nem folyamatos használatra szántuk.

A "Rendeltetésszerű használat" című fejezetben leírtaktól eltérő más alkalmazás ésszerűen előre látható helytelen alkalmazásnak számít.

### **Személyi képesítés**

Azoknak a személyeknek, akik ezt a készüléket használják:

- el kellett olvasniuk és meg kellett érteniük a használati utasítást, különösen a biztonságra vonatkozó fejezetet.

### **Személyi védőeszközök**



#### **Viseljen hallásvédőt.**

A zajhatás hallásvesztést okozhat.



#### **Viseljen védőszemüveget.**

Ezzel védi szemét leváló, leeső és kirepülő letört daraboktól, amelyek sérülést okozhatnak.



#### **Viseljen védőmaszkot.**
















Így védekezhet egészségre káros porok belélegzésétől, amelyek munkadarabok megmunkálása közben keletkezhetnek.



#### **Viseljen védőkesztyűt.**

Így védő kezét égési sérülésektől, zúzódásoktól és bőrhorzsolásoktól.

## Egyéb veszélyek

-  **Figyelmeztetés villamos feszültségre**  
 Áramütés elégtelen szigetelés miatt.  
 Minden használat előtt ellenőrizze a készülék sérülését és kifogástalan működését.  
 Ha sérülést állapít meg, ne használja a készüléket.  
 Ne használja a készüléket, ha a készülék vagy kezei párasak vagy izzadtak!
-  **Figyelmeztetés villamos feszültségre**  
 Csak meghatalmazott szaküzem végezhet munkát az elektromos alkatrészeken!
-  **Figyelmeztetés villamos feszültségre**  
 A készüléken végzett minden munka előtt távolítsa el a hálózati csatlakozódugót a dugaszolóaljzathoz!  
 Úgy húzza ki a hálózati csatlakozókábelt a dugaszolóaljzathoz, hogy a csatlakozódugónál fogja meg.
-  **Figyelmeztetés villamos feszültségre**  
 A házba bejutó folyadékok miatt rövidzárlat veszélye áll fenn!  
 Ne mártsa a készüléket és a tartozékot vízbe. Figyeljen arra, hogy ne jusson víz vagy más folyadék a házba.
-  **Figyelmeztetés forró felületre**  
 A munkaszerszám használat után még forró lehet. A munkaszerszám megérintésekor égési sérülés veszélye áll fenn.  
 Ne érintse meg csupasz kézzel a munkaszerszámot!  
 Viseljen védőkesztyűt!
-  **Figyelmeztetés hegyes tárgyakra**  
 A fűrészlap egyes részei hegyesek. Ha nem kezeli elég óvatosan a készüléket, sérülésveszély áll fenn.  
 Viseljen védőkesztyűt!
-  **Figyelmeztetés**  
 Mérgező porok!  
  A megmunkálás következtében keletkező káros / mérgező porok veszélyeztetik a kezelő vagy a közelben tartózkodó személyek egészségét.  
 Viseljen védőszemüveget és porálcot!
-  **Figyelmeztetés**  
 Ne munkáljon meg azbeszttartalmú anyagokat.  
 Az azbeszt rákkeltőnek minősül.
-  **Figyelmeztetés**  
 A készülék veszélyt jelenthet, ha nem betanított személyek szakszerűtlenül vagy nem a rendeltetésének megfelelően használják! Vegye figyelembe a személyi képzéseket!
-  **Figyelmeztetés**  
 A készülék nem játékszer és gyermekek kezébe nem való.
-  **Figyelmeztetés**  
 Fulladásveszély!  
 Ne hagyja a csomagolóanyagot gondatlanul szanaszét heverni. Gyermekek kezében veszélyes játékszerré változhat.
-  **Vigyázat**  
 A rezgésemisszió egészségkárosodást okozhat, ha a készüléket hosszabb ideig használja vagy nem szabályosan vezeti és ápolja.
-  **Vigyázat**  
 Tartson kellő távolságot hőforrásoktól.
- Utalás**  
 Ha a készüléket szakszerűtlenül tárolja vagy szállítja, a készülék megsérülhet.  
 Vegye figyelembe a készülék szállítására és tárolására vonatkozó információkat.
- Utalás**  
 A készülék nem alkalmas folyamatos használatra. A készüléket 10 perc időtartam alatt legfeljebb 2 percig használja folyamatos üzemben, a fennmaradó időben hagyja lehűlni a készüléket.  
 Ha a készülék mégis túlságosan melegszik, kapcsolja ki a készüléket és húzza ki a hálózati kábelt a hálózati dugaszoló aljzathoz.  
 Hagyja kellően lehűlni a készüléket, mielőtt újra bekapcsolja.

## Magatartás vészhelyzetben

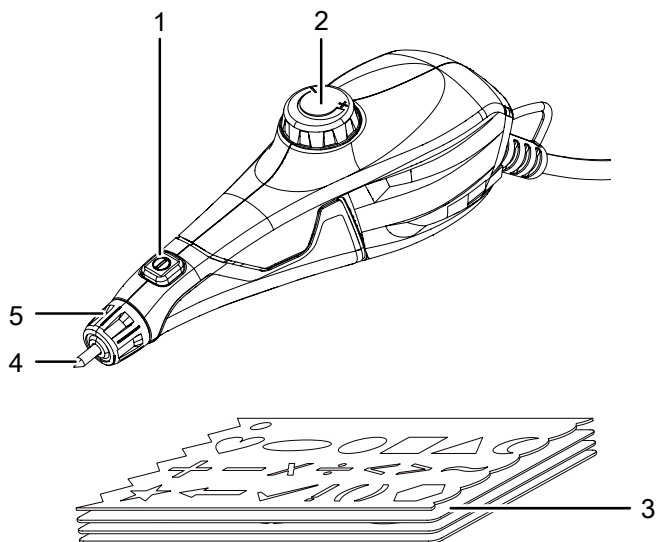
1. Kapcsolja ki a készüléket.
2. Vészhelyzetben áramtalanítsa a készüléket: Úgy húzza ki a csatlakozókábelt a dugaszoló aljzatból, hogy a csatlakozódugónál fogja meg.
3. Meghibásodott készüléket ne csatlakoztasson ismét a hálózatra.

## Információk a készülékről

### Készülék-leírás

A készülék különböző anyagok precíz gravírozására vagy díszítésére alkalmas, mint pl.: fém, műanyag, üveg, kerámia, fa vagy bőr. A készülék rendelkezik továbbá egy ergonomikus markolattal, valamint egy állítókerékkel, amivel a gravírozási mélység testreszabható.

### Készülék bemutatása



Sz.	Megnevezés
1	Be-/kikapcsoló
2	Löketmélység-előválasztó állítókerék
3	Gravírozó sablonok
4	Gravírozó hegy
5	Gravírozó hegy rögzítése

### Szállítási terjedelem

- 1 x PEGS 10-230V készülék
- 4 x gravírozó sablon
- 1 x útmutató

## Műszaki adatok

Paraméter	Érték
<b>Modell</b>	<b>PEGS 10-230V</b>
Hálózati csatlakozás	~ 230 V / 50 Hz
Névleges áram	0,15 A
Üresjárat fordulatszám	6000 perc <sup>-1</sup>
Üzem mód	S3 20 % 10 perc*
Löketmélység max.	4 mm
Kábelhossz	2 m
Érintésvédelmi osztály	II / □
Súly	370 g
<b>Tájékoztató vibrációról EN 60745 szerint</b>	
a <sub>h</sub> rezgés kibocsátási érték	1,47 m/s <sup>2</sup>
K bizonytalanság	1,5 m/s <sup>2</sup>
<b>Zajértékek EN 60745 szerint</b>	
L <sub>pA</sub> hangnyomásszint	76,7 dB(A)
L <sub>WA</sub> hangteljesítmény	87,7 dB(A)
K bizonytalanság	3 dB
*S3 üzemmód 20 % 10 perc: Ez a készülék szakaszos működéshez készült. Ez azt jelenti, hogy 10 perc időtartam alatt a max. bekapcsolási idő 20 % (2 perc) lehet.	



### Viseljen hallásvédőt.

A zajhatás hallásvesztést okozhat.

## Tudnivalók a zajkibocsátásra és vibrációra vonatkozó információkhoz:

- Az ezekben az utasításokban megadott rezgésszint mérése az EN 60745 egyik szabványosított mérőeljárása szerint történt és alkalmazható a készülékek összehasonlításához. A megadott rezgésemissziós érték felhasználható a kitettség kezdeti becsléséhez.



### Vigyázat

- A rezgésemisszió egészségkárosodást okozhat, ha a készüléket hosszabb ideig használja vagy nem szabályosan vezeti és ápolja.
- A rezgésszint az elektromos szerszám alkalmazásának megfelelően változhat és bizonyos esetekben eltérhet az ezekben az utasításokban megadott értéktől. A rezgés okozta igénybevételt alábecsülheti, ha az elektromos szerszámot rendszeresen ilyen módon használja. A rezgés okozta igénybevétel pontos becsléséhez egy bizonyos munkaidőtartam alatt azokat az időket is figyelembe kell venni, amikor a készülék ki van kapcsolva vagy ugyan működik, de nincs ténylegesen használatban. Ez a rezgés okozta igénybevételt a teljes munkaidőtartamban lényegesen csökkentheti.

## Szállítás és tárolás

### Utalás

Ha a készüléket szakszerűtlenül tárolja vagy szállítja, a készülék megsérülhet.

Vegye figyelembe a készülék szállítására és tárolására vonatkozó információkat.

### Szállítás

Tartsa be a következő utasításokat minden szállítás **előtt**:

- Kapcsolja ki a készüléket.
- Úgy húzza ki a hálózati csatlakozókábelt a dugaszolóaljzattól, hogy a csatlakozódugónál fogja meg.
- Hagyja a készüléket lehűlni.

### Tárolás

Tartsa be a következő utasításokat minden tárolás **előtt**:

- Kapcsolja ki a készüléket.
- Úgy húzza ki a hálózati csatlakozókábelt a dugaszolóaljzattól, hogy a csatlakozódugónál fogja meg.
- Hagyja a készüléket lehűlni.
- Tisztítsa meg a készüléket a Karbantartás fejezetben írtak szerint.

Ha nem használja a készüléket, tartsa be a következő tárolási feltételeket:

- szárazon, fagytól és hőségtől védve
- környezeti hőmérséklet 45 °C alatt
- portól és közvetlen napsugárzástól védett helyen

## Üzembe helyezés

### Készülék kicsomagolása

- Vegye ki a készüléket és a tartozékokat a csomagolásból.



#### Figyelmeztetés villamos feszültségre

Áramütés elégtelen szigetelés miatt.  
Minden használat előtt ellenőrizze a készülék sérülését és kifogástalan működését.  
Ha sérülést állapít meg, ne használja a készüléket.  
Ne használja a készüléket, ha a készülék vagy kezei párák vagy izzadtak!

- Ellenőrizze a tartalom hiánytalanságát és figyeljen a sérülésekre.



#### Figyelmeztetés

Fulladásveszély!  
Ne hagyja a csomagolóanyagot gondatlanul szanaszét heverni. Gyermek kezében veszélyes játékszerré változhat.

- A nemzeti törvényi szabályozásoknak megfelelően ártalmatlanítsa a csomagolóanyagot.

### A gravírozó hegy cseréje

A gravírozó hegyet akkor kell cserélni, amikor elhasználódott és már nem adja a kívánt gravírozási eredményeket.



#### Figyelmeztetés villamos feszültségre

A készüléken végzett minden munka előtt távolítsa el a hálózati csatlakozódugót a dugaszolóaljzattól!  
Úgy húzza ki a hálózati csatlakozókábelt a dugaszolóaljzattól, hogy a csatlakozódugónál fogja meg.



#### Figyelmeztetés forró felületre

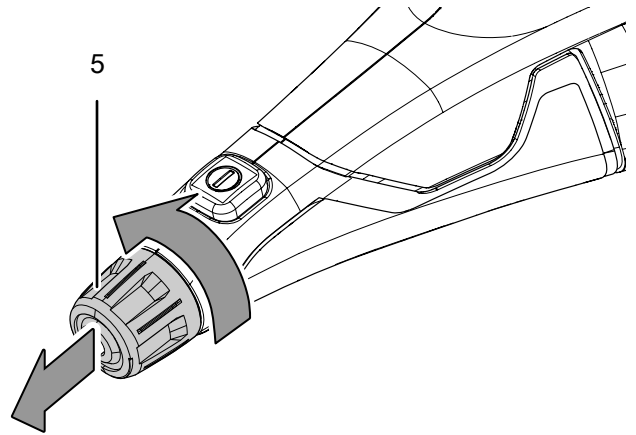
A munkaszerszám használat után még forró lehet. A munkaszerszám megérintésekor égési sérülés veszélye áll fenn.



Ne érintse meg csupasz kézzel a munkaszerszámot!  
Viseljen védőkesztyűt!

- ✓ Győződjön meg róla, hogy elő van készítve egy új gravírozó hegy

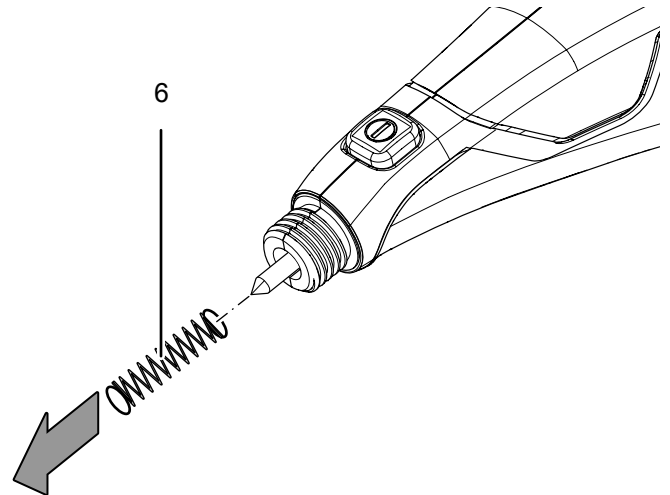
1. Fordítsa a gravírozó hegy rögzítését (5) az óramutató járásával ellentétes irányban és vegye ki.



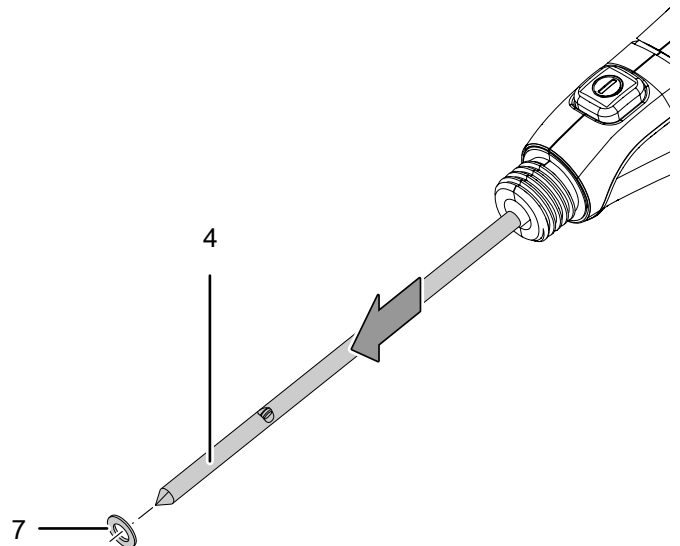
#### Utalás

A gravírozó hegy rögzítése (5) mögött egy rugó (6) található, ez feszültség alatt áll! Ügyeljen arra, hogy a rugó ne ugorjon ki.

2. Távolítsa el a rugót (6) a gravírozó hegyről (4).

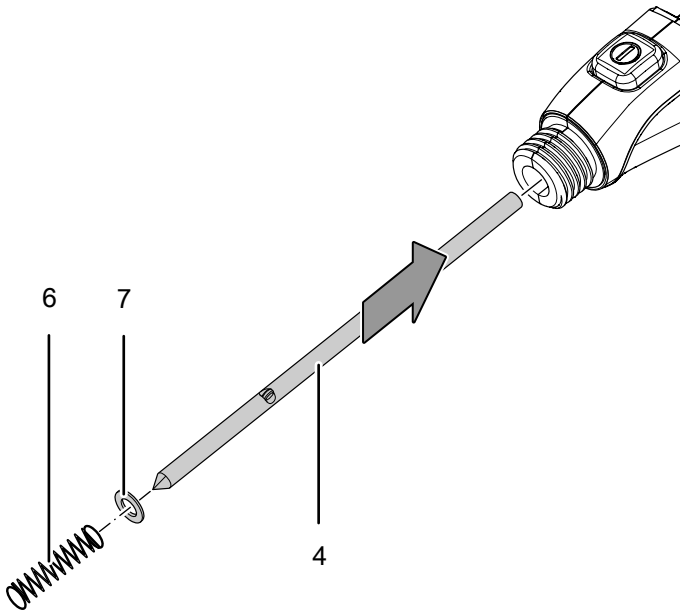


3. Húzza ki a gravírozó hegyet (4) óvatosan a készülékből.

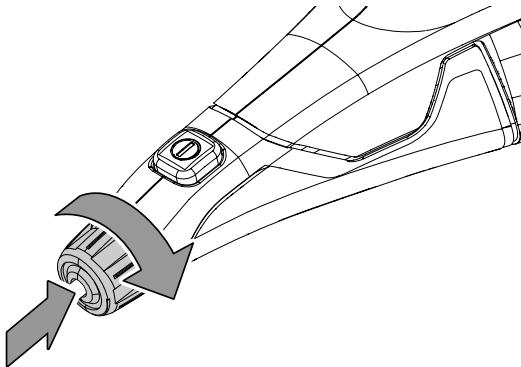




4. Távolítsa el az alátétárcsát (7) a gravírozó hegyről.
5. Helyezze az alátétárcsát (7) egy új gravírozó hegyre (4)
6. Tolja az új gravírozó hegyet (4) óvatosan a készülékbe.
7. Tegye be a rugót (6) úgy, hogy a gravírozó hegyre (4) tolja



8. Tegye a helyére a gravírozó hegy rögzítését (5) és csavarozza be újra szilárdan az óramutató járásával egyező irányban.



#### A hálózati kábel csatlakoztatása

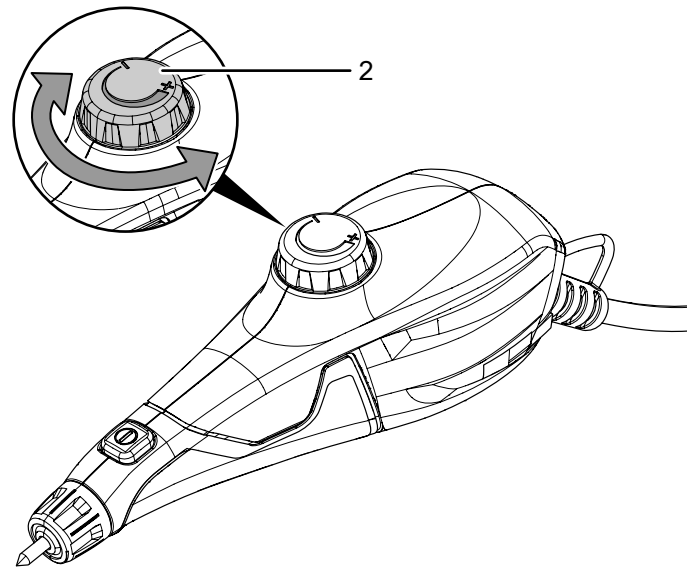
1. Dugja a hálózati csatlakozódugót szabályszerűen biztosított dugaszolóaljzatba.

#### Löketmélység-előválasztás

A löketmélység-előválasztás állítókerekével (2) történik a behatolási mélység és így a gravírozási mélység szabályozása. Nem kikapcsolóknak szántuk. A szükséges löketmélység az anyagtól és a munkafeltételektől függ és gyakorlati próbálkozással állapíthatja meg. Ehhez ideális esetben főleg az anyagmaradványokat használjon. Ökölszabályként általában a legalacsonyabb beállítás választható. Így olyan gravírozás érhető el, ami a legtöbb esetben elég mély.

A kiválasztott löketmélységet bármikor megváltoztathatja.

1. Fordítsa az állítókereket (2) +, ill. - irányban a löketmélység növeléséhez, ill. csökkentéséhez



#### Utalás

Az állítókereknek (2) + irányban nincs rögzítési pontja. A löketmélység beállításánál ügyeljen arra, hogy az állítókereket (2) ne fordítsa túlságosan + irányba. Ellenkező esetben fennáll a veszély, hogy az állítókereket (2) lecsavarozza a termékről.

## Kezelés

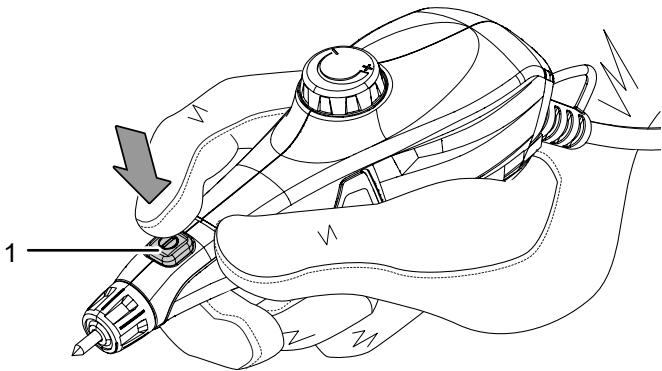
### Tippek és tudnivalók a gravírozó készülék használatához

- Gravírozás közben tartsa a készüléket enyhe szögben, hasonlóan ahhoz, ahogy a ceruzát tartja. Közben a kezét támassza az asztalra.
- Vezesse a gravírozó hegyet (4) gyenge szorító nyomással a munkadarabon át.
- Legcélszerűbb, ha az előtolási sebességet felesleges anyagmaradékokon gyakorolja.

### A készülék be- és kikapcsolása

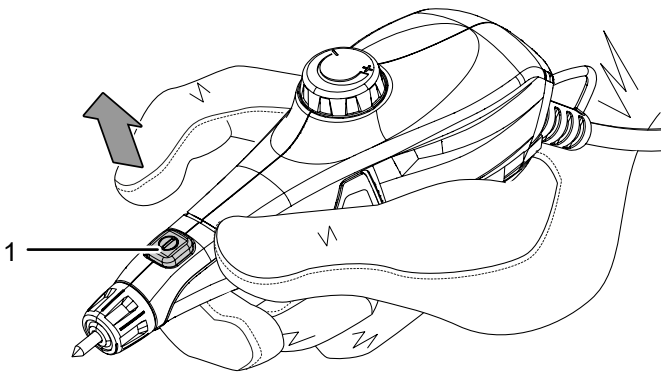
A készülékkel való munkához viseljen személyi védőeszközöket.

1. Ellenőrizze, hogy a beállított löketmélység alkalmas-e a tervezett tevékenységhez.
2. Nyomja meg a be-/kikapcsolót (1) és működés közben tartsa nyomva.



⇒ A készülék az előtte kiválasztott beállításokkal működik.

3. A készülék megállításához engedje el a be-/kikapcsolót (1).



## Üzemen kívül helyezés



### Figyelmeztetés villamos feszültségre

Ne érintse meg a hálózati csatlakozódugót nedves vagy vizes kézzel.

- Kapcsolja ki a készüléket.
- Úgy húzza ki a hálózati csatlakozókábelt a dugaszolóaljzatból, hogy a csatlakozódugónál fogja meg.
- Szükség szerint hagyja a készüléket lehűlni.
- Tisztítsa meg a készüléket a "Karbantartás" fejezet szerint.
- Tárolja a készüléket a "Tárolás" fejezet szerint.

## Hibák és zavarok

A készülék kifogástalan működését a gyártás alatt többször ellenőriztük. Ha ennek ellenére működési zavarok lépnének fel, vizsgálja át a készüléket a következő felsorolás szerint.

Csak meghatalmazott villamos szakvállalat vagy a Trotec végezhet el olyan hiba- és zavarelhárítási tevékenységeket, amelyhez a készülékház felnyitása szükséges.

### Az első használatkor kisebb füst vagy szag tapasztalható:

- Ez nem jelent hibát vagy zavart. Rövid működési idő után a jelenség eltűnik.

### A készülék nem indul el:

- Ellenőrizze a hálózati csatlakozást.
- Ellenőrizze, hogy sérült-e a hálózati kábel és a csatlakozódugó. Ha sérüléseket állapít meg, ne próbálja újra használatba venni a készüléket. Biztonsági veszélyek elkerülése érdekében tartózkodjon minden javítástól. Küldje a készüléket a hálózati kábel és a hálózati csatlakozódugó cseréjéhez elektromos szaküzemhez vagy a Trotec-hez.
- Ellenőrizze a helyi hálózati biztosítékot.



### Infó

Várjon legalább 10 percet, mielőtt újra bekapcsolja a készüléket.

## A készülék felforrósodik:

### Utalás

A készülék nem alkalmas folyamatos használatra. A készüléket 10 perc időtartam alatt legfeljebb 2 percig használja folyamatos üzemben, a fennmaradó időben hagyja lehűlni a készüléket.

Ha a készülék mégis túlságosan melegszik, kapcsolja ki a készüléket és húzza ki a hálózati kábelt a hálózati dugaszoló aljzatból.

Hagyja kellően lehűlni a készüléket, mielőtt újra bekapcsolja.



### Infó

Várjon legalább 8 percet, mielőtt újra bekapcsolja a készüléket.

## A készülék működik, de a gravírozás alig vagy egyáltalán nem ismerhető fel:

- Válasszon nagyobb löketmélységet úgy, hogy a löketmélység-előválasztó állítókerekét (2) + irányban forgatja.
- Vizsgálja át a gravírozó hegyet (4), ha a gravírozó hegy elhasználódott, cserélje ki új hegyre.

### Utalás

Várjon legalább 3 percet minden karbantartási és javítási munka után. Csak utána kapcsolja be újra a készüléket.

## Készüléke nem működik az ellenőrzések után sem kifogástalanul?

Lépjen kapcsolatba az ügyfélszolgálattal. Adott esetben vigye a készüléket javításra egy meghatalmazott elektromos szaküzembe vagy a Trotec-hez.

## Karbantartás

### Karbantartást megelőző tevékenységek



#### Figyelmeztetés villamos feszültségre

Ne érintse meg a hálózati csatlakozódugót nedves vagy vizes kézzel.

- Kapcsolja ki a készüléket.
- Úgy húzza ki a hálózati csatlakozókábelt a dugaszolóaljzatból, hogy a csatlakozódugónál fogja meg.
- Hagyja a készüléket teljesen lehűlni.



#### Figyelmeztetés villamos feszültségre

**Csak meghatalmazott szaküzemek vagy a Trotec végezhetnek el olyan karbantartási tevékenységet, amelyhez a készülékház felnyitása szükséges.**

### Karbantartási tudnivalók

A gép belsejében nem található a felhasználó által karbantartandó vagy kenést igénylő részek.

### Tisztítás

A készüléket célszerű minden használat előtt és után megtisztítani.

#### Utalás

A készüléket tisztítás után nem kell kenni.



#### Figyelmeztetés villamos feszültségre

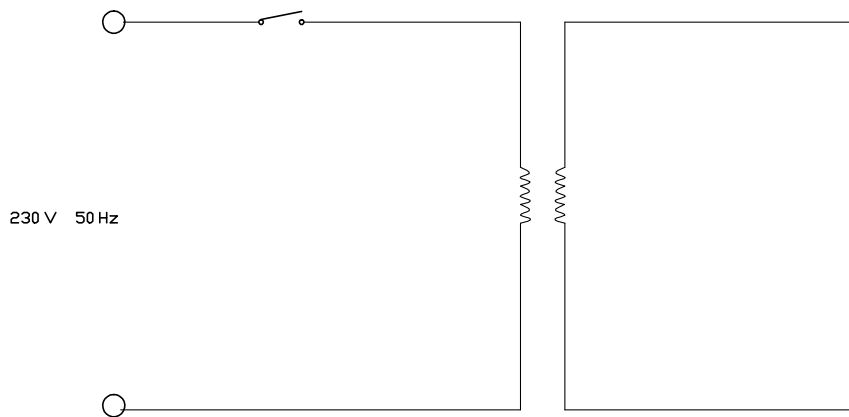
A házba bejutó folyadékok miatt rövidzárlat veszélye áll fenn!

Ne mártsa a készüléket és a tartozékot vízbe. Figyeljen arra, hogy ne jusson víz vagy más folyadék a házba.

- Tisztítsa meg a készüléket egy megnedvesített, puha, nem száraz kendővel. Ügyeljen arra, hogy ne hatoljon be nedvesség a készülékházba. Ügyeljen arra, hogy villamos alkatrészeket ne érhesse nedvesség. A kendő nedvesítéséhez ne használjon agresszív tisztítószeret, például tisztítósprayket, oldószereket, alkoholtartalmú tisztítószeret vagy súrolószereket.
- Szárítsa meg a készüléket egy puha, nem száraz kendővel.

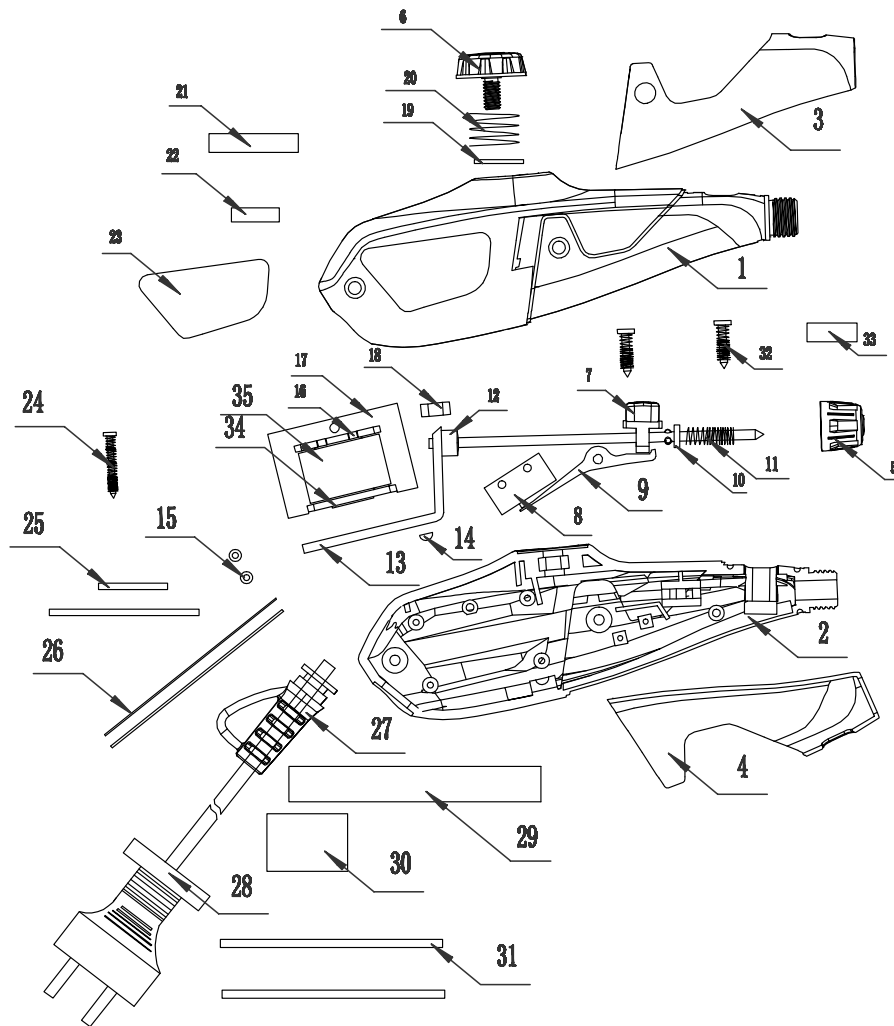
**Műszaki függelék**

**Kapcsolási rajz**



**Alkatrészek áttekintése**

**Figyelmeztetés:** Az alkatrészek pozíciószámai különböznek a szerkezeti egységeknek a használati utasításban használt pozíciószámaiktól.



## Alkatrészjegyzék

NO.	SPARE PART	NO.	SPARE PART
1	Housing	19	Blunt needle compression spring
2	Nut	20	Knobs compression spring
3	Adjusting knob	21	Button
4	Silicon steel sheet	22	Needle cap
5	Coil	23	Microswitch
6	Coil former	24	The shell screw
7	Baffle	25	Transformer screw
8	Insulated rubber tape	26	Nut
9	Fish paper	27	Flat washer
10	High temperature wire	28	Flat washer
11	Power cord and plug	29	Heat shrinkable casing
12	Power cord sheath	30	Manual
13	Punching needle	31	Templates A
14	Shockproof set	32	Templates B
15	Briquette	33	Templates C
16	Blunt needle mat	34	Templates D
17	Cushion for leaning on	35	Name plate
18	Lever		

## Ártalmatlanítás



Egy használt elektromos vagy elektronikus készüléken látható áthúzott szemetes szimbólum azt jelzi, hogy használati idejének végén nem szabad háztartási hulladékba dobni. Az Ön közelében gyűjtőhelyek állnak rendelkezésre használt elektromos és elektronikus készülékek ingyenes leadásához. A címeiket a városi, ill. helyi önkormányzattól tudhatja meg. A [www.trotec24.com](http://www.trotec24.com) weboldalunkon is tájékozódhat az általunk létrehozott további leadási lehetőségekről.

Elektromos és elektronikus készülékhulladékok szelektív gyűjtésének az a célja, hogy lehetővé tegye a készülékhulladékok anyagainak, ill. a hulladékok más formában történő hasznosítását, továbbá elkerüljük a környezetre és az emberi egészségre ható negatív következményeket az esetleg a készülékekben lévő veszélyes anyagok ártalmatlanítása során.

## Megfelelőségi nyilatkozat

Ez a megfelelőségi nyilatkozat tartalmának közzétevése. Az aláírt megfelelőségi nyilatkozatot a <https://hub.trotec.com/?id=43698> alatt találja.

### Megfelelőségi nyilatkozat (Az eredeti szöveg fordítása)

A gépekről szóló 2006/42/EK irányelv II. melléklet 1. rész B szakasza értelmében

Mi, a Trotec GmbH, ezennel kijelentjük, hogy a lent nevezett gép fejlesztése, tervezése és gyártása a gépekről szóló EK-irányelv követelményeivel összhangban történt az irányelv 2006/42/EK változata szerint.

**Termékmodell / termék:** PEGS 10-230V

**Terméktípus:** gravírozó készülék

**Induló gyártási év:** 2019

### Vonatkozó EU-irányelvek:

- 2011/65/EU: 2011.07.01.
- 2014/30/EU: 2014.03.29.

### Alkalmazott harmonizált szabványok:

- EN ISO 12100:2010
- EN 55014-1:2006/A1:2009
- EN 55014-1:2006/A2:2011
- EN 55014-2:1997/A1:2001
- EN 55014-2:1997/A2:2008
- EN 60745-1:2009 + A11:2010
- EN 61000-3-2:2014
- EN 61000-3-3:2013

### Alkalmazott nemzeti szabványok és műszaki előírások:

- AfPS GS 2014:01 PAK
- EN 55014-1:2017
- EN 55014-2:2015

### Gyártó és a műszaki dokumentációért felelős neve:

Trotec GmbH

Grebener Straße 7, D-52525 Heinsberg

Telefon: +49 2452 962-400

E-mail: [info@trotec.de](mailto:info@trotec.de)

A kiállítás helye és dátuma:

Heinsberg, 13.09.2019

Detlef von der Lieck, ügyvezető

Trotec GmbH

Grebener Str. 7  
D-52525 Heinsberg

☎ +49 2452 962-400

☎ +49 2452 962-200

✉ [info@trotec.com](mailto:info@trotec.com)

[www.trotec.com](http://www.trotec.com)