

# NO

OVERSETTELSE AV DEN  
ORIGINALE  
DRIFTSVEILEDNINGEN  
GRAVERINGSMASKIN



## Innholdsfortegnelse

Merknader til bruksanvisningen.....	2
Sikkerhet.....	2
Informasjon om apparatet.....	6
Transport og lagring.....	7
Igangsetting.....	8
Betjening.....	10
Feil og forstyrrelser.....	10
Vedlikehold.....	11
Teknisk vedlegg.....	12
Deponering.....	14
Samsvarserklæring.....	14

## Merknader til bruksanvisningen

### Symboler



#### Advarsel mot elektrisk spenning

Dette symbolet viser til at det er fare for personers liv og helse forbundet med elektrisk spenning.



#### Advarsel mot eksplosjonsfarlige stoffer

Dette symbolet viser til at det er fare for personers liv og helse forbundet med eksplosjonsfarlige stoffer.



#### Advarsel mot spiss gjenstand

Dette symbolet viser til at det er fare for personers liv og helse forbundet med spisse gjenstander.



#### Advarsel

Signalordet betegner en fare med middels risikograd som kan føre til dødsfall eller alvorlige personskader hvis den ikke unngås.



#### Forsiktig

Signalordet betegner en fare med lav risikograd som kan føre til lette eller middels personskader hvis den ikke unngås.

#### Instruks

Signalordet viser til viktig informasjon (f.eks. materielle skader), men ikke farer.



#### Info

Henvisninger med dette symbolet hjelper deg å utføre oppgavene dine på en rask og sikker måte.



#### Følg bruksanvisningen

Henvisninger med dette symbolet betyr at du må ta hensyn til bruksanvisningen.



#### Bruk hørselsvern

Henvisninger med dette symbolet viser til at du må bruke hørselsvern.

Du kan laste ned aktuell versjon av bruksanvisningen og EU-samsvarserklæringen ved hjelp av følgende lenke:



PEGS 10-230V



<https://hub.trotec.com/?id=43698>

## Sikkerhet

### Generelle sikkerhetsanvisninger for elektroverktøy



#### Advarsel

**Les nøye igjennom alle sikkerhetsanvisninger, anvisninger, illustrasjoner og tekniske data som følger med apparatet.**

Dersom anvisningene nedenfor ikke overholdes, kan dette medføre elektrisk støt, brann og/eller alvorlige skader.

**Ta vare på alle sikkerhetsanvisninger og anvisninger for fremtidig bruk.**

Begrepet *elektroverktøy* som er brukt i sikkerhetsanvisningene, refererer til strømdrevne elektroverktøy (med strømledning) og batteridrevne elektroverktøy (uten strømledning).



#### Generelle sikkerhetsanvisninger for elektroverktøy – sikkerhet på arbeidsplassen

- **Hold arbeidsområdet rent og godt opplyst.** Manglende orden eller lys kan medføre ulykker.
- **Ikke arbeid med elektroverktøy i eksplosjonsfarlige omgivelser der det befinner seg brennbare væsker, gasser eller støv.** Elektroverktøy skaper gnister som kan tenne på støv eller damp.
- **Hold barn og andre personer borte fra området der du arbeider med elektroverktøy.** Dersom du blir forstyrret, kan du miste kontrollen over elektroverktøyet.

 **Generelle sikkerhetsanvisninger for elektroverktøy – elektrisk sikkerhet**

- **Pluggen til det elektriske verktøyet må passe inn i stikkontakten. Pluggen må ikke forandres på noe vis. Ikke bruk adapterpluggen sammen med jordet elektroverktøy.** Uforandrede plugg og passende stikkontakter reduserer risikoen for elektrisk støt.
- **Unngå kroppskontakt med jordete overflater som rør, varmovner, komfyrer og kjøleskap.** Det er økt fare for elektrisk støt når kroppen er jordet.
- **Hold elektroverktøy unna regn eller væske.** Dersom det trenger vann inn i elektroverktøyet, øker det risikoen for elektrisk støt.
- **Ikke bruk strømledningen til andre formål, som for eksempel å bære eller henge opp verktøyet eller trekke pluggen ut av stikkontakten. Hold strømledningen unna varme, olje, skarpe kanter eller bevegelige deler.** Skader på strømledningen eller ledninger som er rullet sammen, øker risikoen for elektrisk støt.
- **Dersom du arbeider med elektroverktøy utendørs, må du passe på at du kun benytter skjøteledninger som er egnet for utendørs bruk.** Du reduserer risikoen for elektrisk støt dersom du bruker en skjøteledning som er egnet til utendørs bruk.
- **Hvis du ikke kan unngå å bruke elektroverktøy i fuktige omgivelser, må du bruke en jordfeilbryter.** Bruk av jordfeilbryter reduserer risikoen for elektrisk støt.

 **Generelle sikkerhetsanvisninger for elektroverktøy – personsikkerhet**

- **Vær oppmerksom, pass på hva du gjør og vær fornuftig når du arbeider med elektroverktøy. Ikke bruk elektroverktøy når du er trøtt eller påvirket av narkotika, alkohol eller medikamenter.** Et øyeblikks uoppmerksomhet kan medføre alvorlige skader under arbeid med elektroverktøy.
-   **Bruk alltid verneutstyr og vernebriller.** Bruk av personlig verneutstyr som støvmaske, skliskre vernesko, hjelm og hodetelefoner, avhengig av type verktøy og arbeid, reduserer risikoen for skader.
-  
- **Unngå utilsiktet igangsetting. Forsikre deg om at elektroverktøyet er slått av før du kobler det til strømforsyningen og/eller batteriet eller tar det opp eller bærer det.** Dersom du har fingeren på bryteren når du bærer elektroverktøyet, eller elektroverktøyet er slått på når du kobler det til strømforsyningen, kan dette medføre ulykker.

- **Fjern innstillingsverktøy eller skrutrekker før du slår på elektroverktøyet.** Et verktøy eller en nøkkel som befinner seg i bevegelige deler av elektroverktøyet, kan føre til skader.
- **Unngå unormale stillinger. Sørg for å stå stødig og hold alltid likevekten.** På denne måten kan du kontrollere verktøyet bedre om det skulle oppstå uventede situasjoner.
- **Bruk egnede klær. Ikke bruk vide klær eller smykker. Unngå kontakt mellom hår eller klær og bevegelige deler.** Løstsittende klær, smykker eller langt hår kan sette seg fast i bevegelige deler.
- **Hvis det kan monteres innretninger for støvsuging og -opsamling, må du forsikre deg om at disse tilkobles og benyttes på riktig måte.** Bruk av støvavtrekk kan redusere fare på grunn av støv.
- **Vær bevisst på farene ved bruk av elektroverktøy og pass på å overholde sikkerhetsreglene selv om du har lang erfaring og godt kjennskap til bruk av elektroverktøy.** Uoppmerksomhet kan føre til alvorlige personskader på en brøkdel av et sekund.

 **Generelle sikkerhetsanvisninger for elektroverktøy – bruk og behandling av elektroverktøy**

- **Unngå overbelastning av elektroverktøyet. Bruk elektroverktøy som egner seg for arbeidet du skal utføre.** Dersom du bruker elektroverktøy som egner seg for arbeidet du skal utføre, medfører det økt sikkerhet i angitt effektområde.
- **Ikke bruk elektroverktøy med defekt bryter.** Elektroverktøy som ikke kan slås av eller på, medfører fare og må repareres.
- **Trekk støpselet ut av stikkontakten og/eller fjern batteriet før du foretar innstillinger på apparatet, skifter tilbehør eller legger bort elektroverktøyet.** Disse forholdsreglene forhindrer utilsiktet start av elektroverktøyet.
- **Elektroverktøy som ikke er i bruk, skal oppbevares utenfor barns rekkevidde. Ikke la andre personer bruke elektroverktøyet dersom de ikke er kjent med bruken av det eller ikke har lest disse anvisningene.** Elektroverktøy er farlig dersom det brukes av uerfarne personer.
- **Ta godt vare på elektroverktøyet og bruksverktøyet. Kontroller om bevegelige deler fungerer som de skal og ikke er fastklemt, om deler er brukket eller skadet på en måte som påvirker funksjonen til elektroverktøyet. Sørg for at ødelagte deler blir reparert før elektroverktøyet brukes.** Dårlig vedlikehold av elektroverktøy forårsaker mange ulykker.

- **Hold kutteredskaper skarpe og rene.** Velpleide kutteredskaper med skarpe skjær klemmes ikke så raskt fast og er lettere å føre.
- **Bruk elektroverktøy, bruksverktøy, påmontert verktøy osv. i overensstemmelse med disse anvisningene. Ta hensyn til arbeidsforhold og arbeidet som skal utføres.** Bruk av elektroverktøy til andre formål enn de apparatene er utviklet for, kan medføre fare.
- **Hold håndtak og flater tørre, rene og fri for olje og fett.** Glatte håndtak og flater utgjør en fare for sikkerheten og gir dårligere kontroll over elektroverktøyet i uforutsette situasjoner.

**Generelle sikkerhetsanvisninger for elektroverktøy – service**

- **Elektroverktøy skal kun repareres av kvalifiserte fagfolk og med originale reservedeler.** Slik ivaretas sikkerheten til elektroverktøyet.

**Apparatspesifikke sikkerhetsinstruksjoner for graveringsmaskiner**

- **Apparatet er ikke egnet for kontinuerlig drift.** For lang driftstid kan medføre overoppheting. Apparatet skal kun benyttes i kontinuerlig drift i maksimalt 2 minutter over en periode på 10 minutter. La apparatet avkjøles resten av tidsrommet.

**Riktig bruk**

Apparatet PEGS 10-230V er utviklet for gravering av diverse materialer som for eksempel: Metall, plast, glass, keramikk, treverk og skinn.

Vi anbefaler å bruke elektroverktøy sammen med originalt tilbehør fra Trotec.

**Forutsigbar feil bruk**

Apparatet er ikke ment for gravering av elektroniske medier som CD-er, DVD-er osv. Disse kan ta skade under graveringen.

Apparatet er ikke egnet for kontinuerlig drift.

Annen bruk enn det som er beskrevet i kapittelet Riktig bruk regnes som sannsynlig og forutsigbar feil bruk.

**Personalkvalifikasjoner**

Personene som bruker dette apparatet, må:

- ha lest og forstått bruksanvisningen og spesielt kapittelet om sikkerhet.

**Personlig verneutstyr****Bruk hørselsvern.**

Støy kan føre til tap av hørsel.

**Bruk vernebrille.**

Slik beskytter du øynene mot deler som fliser av, faller ned eller fyker rundt og kan forårsake skader.

**Bruk en vernemaske.**

Slik beskytter du deg mot å puste inn helseskadelig støv som kan oppstå under behandling av arbeidsemner.

**Bruk vernehansker.**

Slik beskytter du hendene mot forbrenninger, klemskader og skrubbsår.

## Restfarer



### Advarsel mot elektrisk spenning

Elektrisk støt grunnet utilstrekkelig isolering.  
Kontroller at apparatet fungerer som det skal og ikke har skader før hver bruk.  
Ikke benytt apparatet dersom det har synlige skader.  
Ikke bruk tangen hvis tangen eller hendene dine er fuktige eller våte!



### Advarsel mot elektrisk spenning

Arbeid på de elektriske komponentene må kun utføres av et autorisert fagfirma!



### Advarsel mot elektrisk spenning

Før alt arbeid på apparatet må man trekke støpselet ut av strømuttaket!  
Hold alltid i støpselet når du trekker ut kontakten.



### Advarsel mot elektrisk spenning

Det er fare for kortslutning hvis det trenger væsker inn i apparathuset!  
Ikke hold apparatet og tilbehøret under vann. Pass på at det ikke trenger vann eller andre væsker inn i apparathuset.



### Advarsel for varm overflate

Verktøyet som brukes kan være svært varmt etter bruk.



Det er fare for forbrenningsskader dersom du berører verktøyet.  
Ikke berør verktøyet med bare hender.  
Bruk vernehansker.



### Advarsel mot spiss gjenstand

Deler av sagbladet er spisse. Det er fare for personskader ved uforsiktig håndtering.  
Bruk vernehansker.



### Advarsel

Giftig støv!



Det skadelige/giftige støvet som oppstår under bearbeiding utgjør en helsefare for operatøren eller personer som befinner seg i nærheten.  
Bruk vernebriller og støvmaske!



### Advarsel

Ikke bearbeid materiale som inneholder asbest.  
Asbest er kreftfremkallende.



### Advarsel

Det kan utgå farer fra dette apparatet hvis det brukes på feil måte av personer som ikke er opplært i bruken av apparatet. Ta hensyn til personalkvalifikasjonene!



### Advarsel

Apparatet er ikke et leketøy og må oppbevares utilgjengelig for barn.



### Advarsel

Kvelningsfare!

Ikke la emballasjen ligge strødd rundt. Den kan være et farlig leketøy for barn.



### Forsiktig

Vibrasjonsemisjoner kan forårsake helseskader hvis apparatet brukes over et lengre tidsrom eller ikke brukes og vedlikeholdes på riktig måte.



### Forsiktig

Hold god nok avstand til varmekildene.

### Instruks

Hvis apparatet lagres eller transporteres feil, kan det bli skadet.

Ta hensyn til informasjonen om transport og lagring av apparatet.

### Instruks

Apparatet er ikke egnet for kontinuerlig drift. Bruk apparatet i kontinuerlig drift i maksimalt 2 minutter over en periode på 10 minutter og la det avkjøles resten av tiden.

Skulle apparatet bli overopphetet, må du slå av apparatet og trekke støpselet ut av stikkkontakten. La apparatet avkjøles tilstrekkelig før du slår det på igjen.

**Adferd i nødstilfeller**

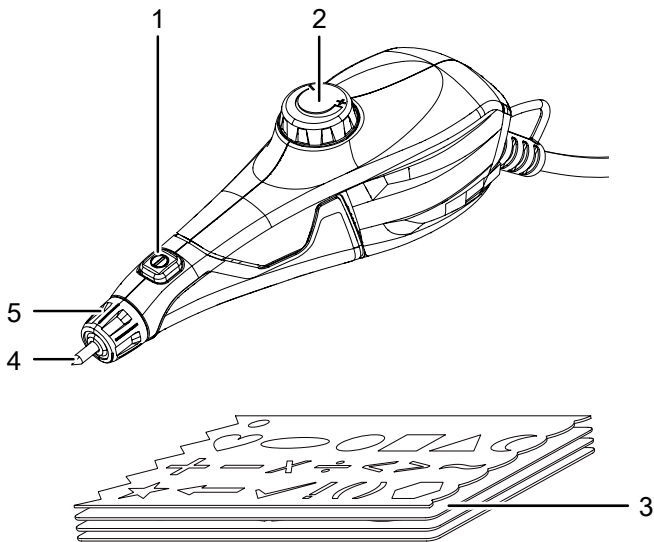
1. Slå av apparatet.
2. I nødstilfeller må du koble apparatet fra strømmen: Trekk strømledningen ut fra stikkontakten ved å trekke i støpselet.
3. Et defekt apparat må ikke kobles til strømuttak.

**Informasjon om apparatet**

**Beskrivelse av apparatet**

Apparatet er utviklet for nøyaktig gravering eller dekor av ulike materialer som for eksempel: metall, plast, glass, keramikk, treverk og skinn. Dessuten har apparatet et ergonomisk håndtak og et justeringshjul til innstilling av graveringsdybden.

**Presentasjon av apparatet**



Nr.	Betegnelsen
1	På-/Av-bryter
2	Justeringshjul dybdeforvalg
3	Graveringsmaler
4	Graveringsspiss
5	Graveringsspisslås

**Leveringsomfang**

- 1 x apparat PEGS 10-230V
- 4 x graveringsmaler
- 1 x anvisning

**Tekniske data**

Parameter	Verdi
<b>Modell</b>	<b>PEGS 10-230V</b>
Strømtilkobling	~ 230 V / 50 Hz
Nominell strøm	0,15 A
Tomgangsturtall	6000 min <sup>-1</sup>
Driftsmodus	S3 20 % 10 min*
Dybde maks.	4 mm
Ledningslengde	2 m
Kapslingsklasse	II / □
Vekt	370 g
<b>Vibrasjonsinformasjon iht. EN 60745</b>	
Vibrasjonsemisjonsverdi a <sub>h</sub>	1,47 m/s <sup>2</sup>
Usikkerhet K	1,5 m/s <sup>2</sup>
<b>Støyverdier iht. EN 60745</b>	
Lydtrykknivå L <sub>pA</sub>	76,7 dB(A)
Støyeffektnivå L <sub>WA</sub>	87,7 dB(A)
Usikkerhet K	3 dB
*Driftsmodus S3 20 % 10 min: Dette apparatet er utviklet for korttidsdrift. Det innebærer at driftstiden innenfor en periode på 10 min ikke skal overskride 20 % (2 min).	



**Bruk hørselsvern.**  
Støy kan føre til tap av hørsel.

### Henvisninger til støy- og vibrasjonsinformasjon:

- Vibrasjonsnivået som er oppgitt i denne anvisningen er målt i henhold til en målemetode som er standardisert i EN 60745 og kan brukes til en apparatsammenligning. Den oppgitte vibrasjonsemissionsverdien kan også brukes for en innledende vurdering av eksponeringen.



#### Forsiktig

- Vibrasjonsemissioner kan forårsake helseskader hvis apparatet brukes over et lengre tidsrom eller ikke brukes og vedlikeholdes på riktig måte.
- Vibrasjonsnivået forandrer seg i forhold til bruken av elektroverktøyet og kan i mange tilfeller avvike fra verdien som er oppgitt i disse anvisningene. Vibrasjonsbelastning kan undervurderes hvis elektroverktøyet brukes regelmessig på en slik måte. For en nøyaktig vurdering av vibrasjonsbelastningen i løpet av et bestemt arbeidstidsrom må det også tas hensyn til tidsrommene når apparatet er slått av eller går, men ikke er faktisk i bruk. Dette kan redusere vibrasjonsbelastningen i det totale tidsrommet betydelig.

## Transport og lagring

### Instruks

Hvis apparatet lagres eller transporteres feil, kan det bli skadet.

Ta hensyn til informasjonen om transport og lagring av apparatet.

### Transport

Ta hensyn til følgende instruksjoner **før** hver transport:

- Slå av apparatet.
- Hold alltid i støpselet når du trekker ut kontakten.
- La apparatet avkjøles.

### Lagring

Ta hensyn til følgende instruksjoner **før** hver lagring:

- Slå av apparatet.
- Hold alltid i støpselet når du trekker ut kontakten.
- La apparatet avkjøles.
- Rengjør apparatet som beskrevet i kapitlet Vedlikehold.

Når apparatet ikke er i bruk, må følgende lagerbetingelser overholdes:

- beskyttet mot frost og varme
- omgivelsestemperatur under 45 °C
- på et sted som er beskyttet mot støv og direkte sollys



## Igangsetting

### Pakk ut apparatet

- Ta apparatet og tilbehøret ut av emballasjen.



#### Advarsel mot elektrisk spenning

Elektrisk støt grunnet utilstrekkelig isolering. Kontroller at apparatet fungerer som det skal og ikke har skader før hver bruk.

Ikke benytt apparatet dersom det har synlige skader. Ikke bruk tungen hvis tungen eller hendene dine er fuktige eller våte!

- Kontroller at innholdet er komplett og se etter skader.



#### Advarsel

Kvelningsfare!

Ikke la emballasjen ligge strødd rundt. Den kan være et farlig leketøy for barn.

- Kasser emballasjematerialene i henhold til den nasjonale lovgivningen.

### Skifte graveringspiss

Graveringspissene må skiftes med en gang de er slitte og ikke lenger leverer ønskede graveringsresultater.



#### Advarsel mot elektrisk spenning

Før alt arbeid på apparatet må man trekke støpselet ut av strømuttaket!

Hold alltid i støpselet når du trekker ut kontakten.



#### Advarsel for varm overflate

Verktøyet som brukes kan være svært varmt etter bruk. Det er fare for forbrenningsskader dersom du berører verktøyet.

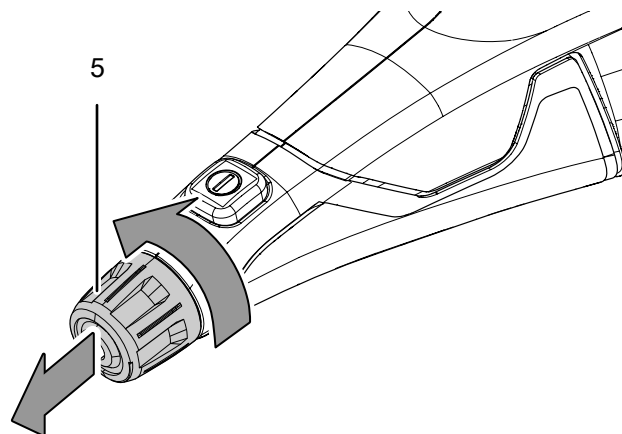


Ikke berør verktøyet med bare hender.

Bruk vernehansker.

- ✓ Sørg for at du har en ubrukt graveringspiss tilgjengelig

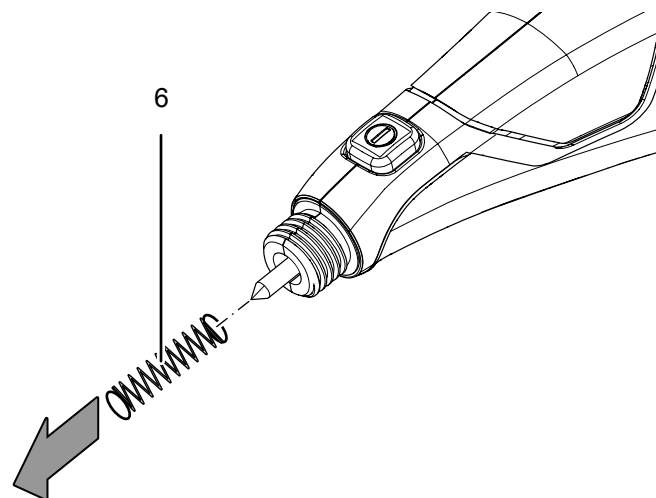
1. Vri graveringspisslåsen (5) mot urviseren og ta den av apparatet.



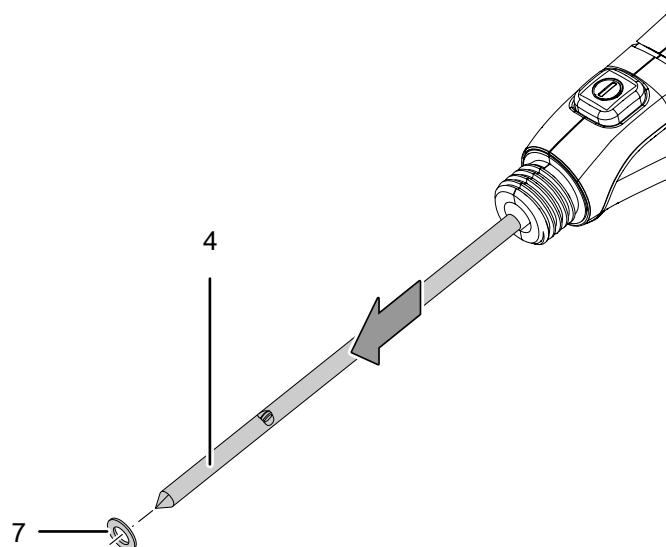
#### Instruks

Bak graveringspisslåsen (5) finner du en fjær (6), og denne står under spenning! Pass på at fjæren ikke spretter ut.

2. Fjern fjæren (6) fra graveringspissen (4).

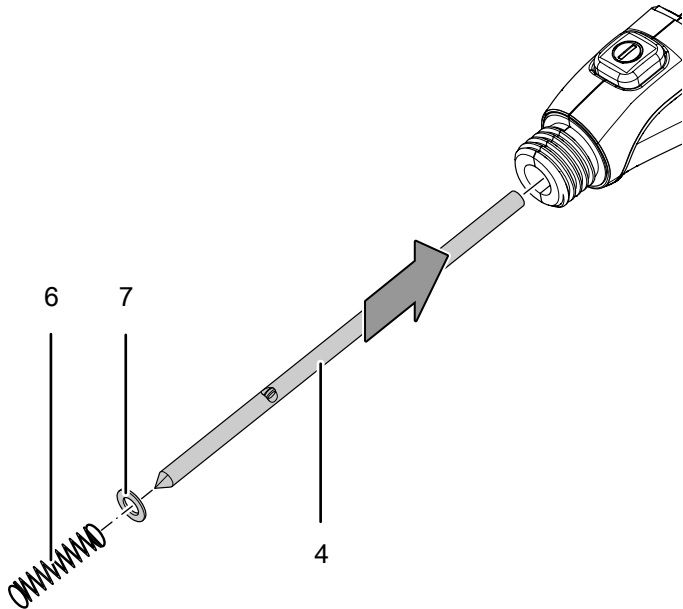


3. Trekk graveringspissen (4) forsiktig ut av apparatet.

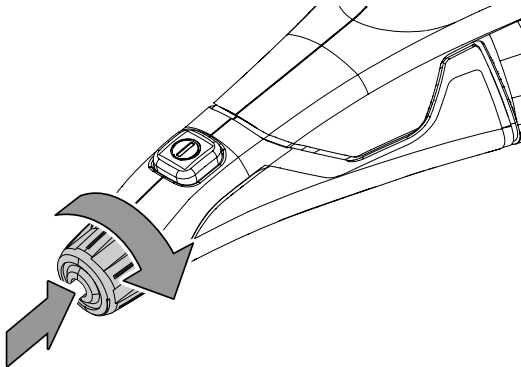




4. Fjern underlagsskiven (7) fra gravingsspissen.
5. Sett underlagsskiven (7) på den nye gravingsspissen (4)
6. Skyv den nye gravingsspissen (4) forsiktig inn i apparatet.
7. Sett på fjæren (6) ved å skyve den på gravingsspissen (4)



8. Sett på gravingsspisslåsen (5) og skru den fast ved å vri den med klokken.



#### Koble til nettledningen

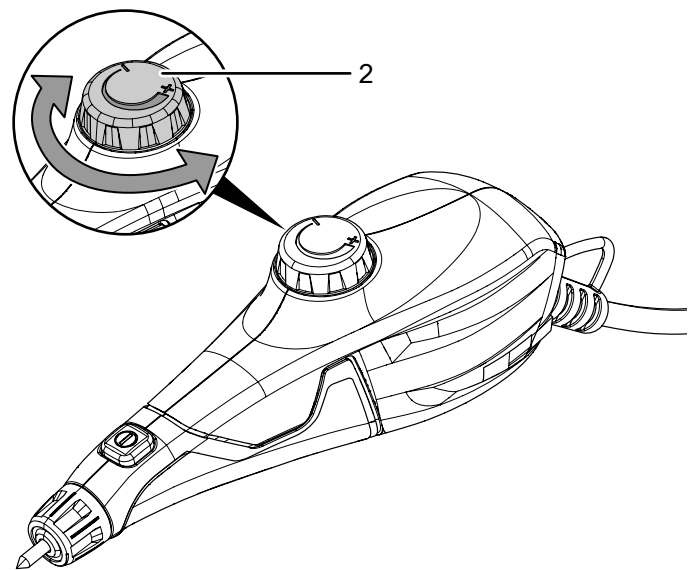
1. Sett strømstøpelet inn i en forskriftsmessig jordet stikkontakt.

#### Dybdeforvalg

Ved hjelp av justeringshjulet (2) for dybdeforvalget kan du regulere støtdybden og dermed også gravingedybden. Det er ikke ment for å slå av apparatet. Påkrevd dybde avhenger av materialet og arbeidsbetingelsene. Du finner fram til den optimale dybden ved å prøve deg fram. Overflødige materialrester egner seg best til dette formålet. Som en tommelfingerregel kan du først velge laveste dybde. På denne måten skaper du en graving som i de fleste tilfeller er dyp nok.

Du kan når som helst endre forhåndsinnstilt dybde.

1. Skru justeringshjulet (2) i retning + eller - for å øke eller redusere dybden



#### Instruks

Justeringshjulet (2) har ikke noe fikseringspunkt i retning +. Når du stiller inn dybden må du passe på at du ikke vrir justeringshjulet (2) for langt mot +. Ellers er det fare for at du skrur justeringshjulet (2) av produktet.

## Betjening

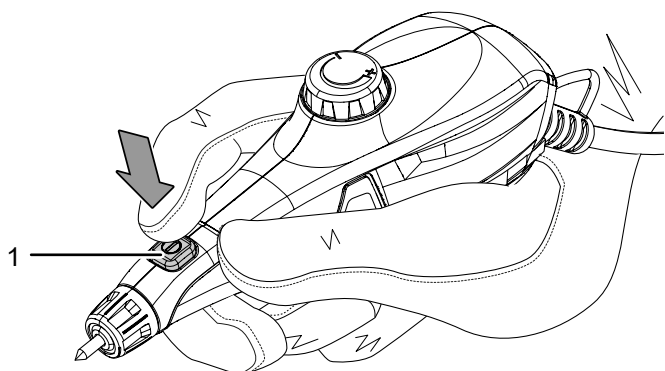
### Tips og merknader til bruken av graveringsmaskinen

- Hold apparatet i en lett vinkel, som når du holder en penn. Støtt armen mot bordet.
- Før graveringspissens (4) jevnt over arbeidsemnet med et lett trykk.
- Overflødige materialrester egner seg ypperlig til å øve inn en passende hastighet.

### Slå apparatet på og av

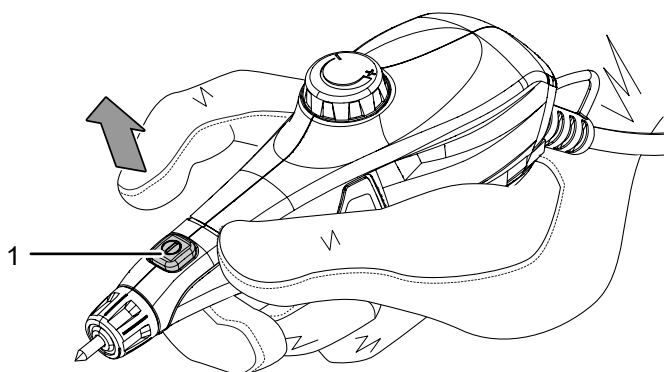
Bruk personlig verneutstyr når du arbeider med apparatet.

1. Kontroller om valgt dybde er egnet for oppgaven som skal utføres.
2. Trykk på På-/Av-knappen (1) og hold den inne under drift.



⇒ Apparatet arbeider med de tidligere valgte innstillingene.

3. Slipp På-/Av-bryteren (1) igjen for å stoppe apparatet.



## Ta ut av drift



### Advarsel mot elektrisk spenning

Ikke ta på støpselet med fuktige eller våte hender.

- Slå av apparatet.
- Hold alltid i støpselet når du trekker ut kontakten.
- La apparatet ev. avkjøle seg.
- Rengjør apparatet regelmessig som beskrevet i kapittelet Vedlikehold.
- Lagre apparatet iht. kapittelet Lagring.

## Feil og forstyrrelser

Apparatet ble kontrollert flere ganger under produksjonen for å teste at det fungerer feilfritt. Hvis det likevel skulle oppstå funksjonsfeil, må du kontrollere apparatet som følger:

Opgaver for utbedring av feil og forstyrrelser som krever at huset åpnes, må bare utføres av en autorisert elektriker eller av Trotec.

### Ved første gangs bruk oppstår det lett røyk eller lukt:

- Her dreier det seg ikke om en feil. Etter kort driftstid forsvinner dette.

### Apparatet starter ikke:

- Kontroller strømtilkoblingen.
- Kontroller strømledningen og støpselet for å se om de er skadet. Ikke forsøk å starte opp apparatet eller bruke det dersom det har synlige skader. Av sikkerhetsmessige grunner skal du ikke utføre noen form for reparasjoner. Send apparatet til en Trotec eller en faghandel for å få skiftet ut nettleddningen og støpselet.
- Kontroller strømsikringen på stedet.



### Info

Vent i minst 10 minutter før du slår apparatet på igjen.

## Apparatet blir varmt:

### Instruks

Apparatet er ikke egnet for kontinuerlig drift. Bruk apparatet i kontinuerlig drift i maksimalt 2 minutter over en periode på 10 minutter og la det avkjøles resten av tiden.

Skulle apparatet bli overopphetet, må du slå av apparatet og trekke støpselet ut av stikkontakten. La apparatet avkjøles tilstrekkelig før du slår det på igjen.



### Info

Vent i minst 8 minutter før du slår apparatet på igjen.

## Apparatet går, men gravingen er ikke synlig eller nesten ikke synlig:

- Velg en større dybde ved å dreie justeringshjulet (2) for dybdevalg i retning +.
- Kontroller om graveringsspissen (4) er slitt og skift den ut ved behov.

### Instruks

Vent i minst 3 minutter etter hvert vedlikeholds- og reparasjonsarbeid før strømmen slås på igjen.

## Fungerer ikke apparatet ditt feilfritt etter kontrollene?

Ta kontakt med kundeservice. Ev. kan du levere apparatet inn til reparasjon hos et autorisert elektroverksted eller til Trotec.

## Vedlikehold

### Arbeidsoppgaver før vedlikeholdet begynner



#### Advarsel mot elektrisk spenning

Ikke ta på støpselet med fuktige eller våte hender.

- Slå av apparatet.
- Hold alltid i støpselet når du trekker ut kontakten.
- La apparatet avkjøles fullstendig.



#### Advarsel mot elektrisk spenning

**Vedlikeholdsoppgaver som krever at apparatet åpnes, skal kun utføres av autoriserte fagverksteder eller av Trotec.**

### Informasjoner om vedlikehold

Innvendig i maskinen er det ingen deler som brukeren må vedlikeholde eller smøre.

### Rengjøring

Apparatet må rengjøres før og etter hver bruk.

#### Instruks

Apparatet må ikke smøres etter rengjøring.



#### Advarsel mot elektrisk spenning

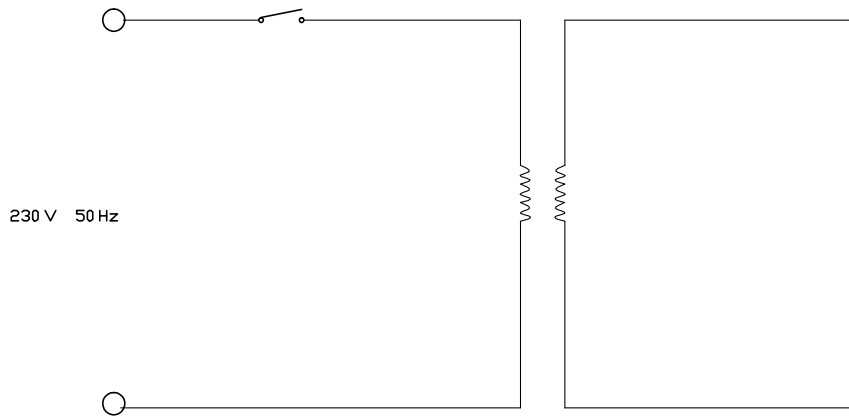
Det er fare for kortslutning hvis det trenger væsker inn i apparatet!

Ikke hold apparatet og tilbehøret under vann. Pass på at det ikke trenger vann eller andre væsker inn i apparatet.

- Rengjør apparatet med en fuktet myk og lofri klut. Påse at det ikke trenger inn væske i apparatet. Påse at ingen elektriske komponenter kommer i kontakt med fuktighet. Ikke bruk aggressive rengjøringsmidler som for eksempel spray, løsemiddel, alkoholholdige rengjøringsmidler eller skuremidler for å fukte kluten.
- Tørk apparatet med en myk og lofri klut.

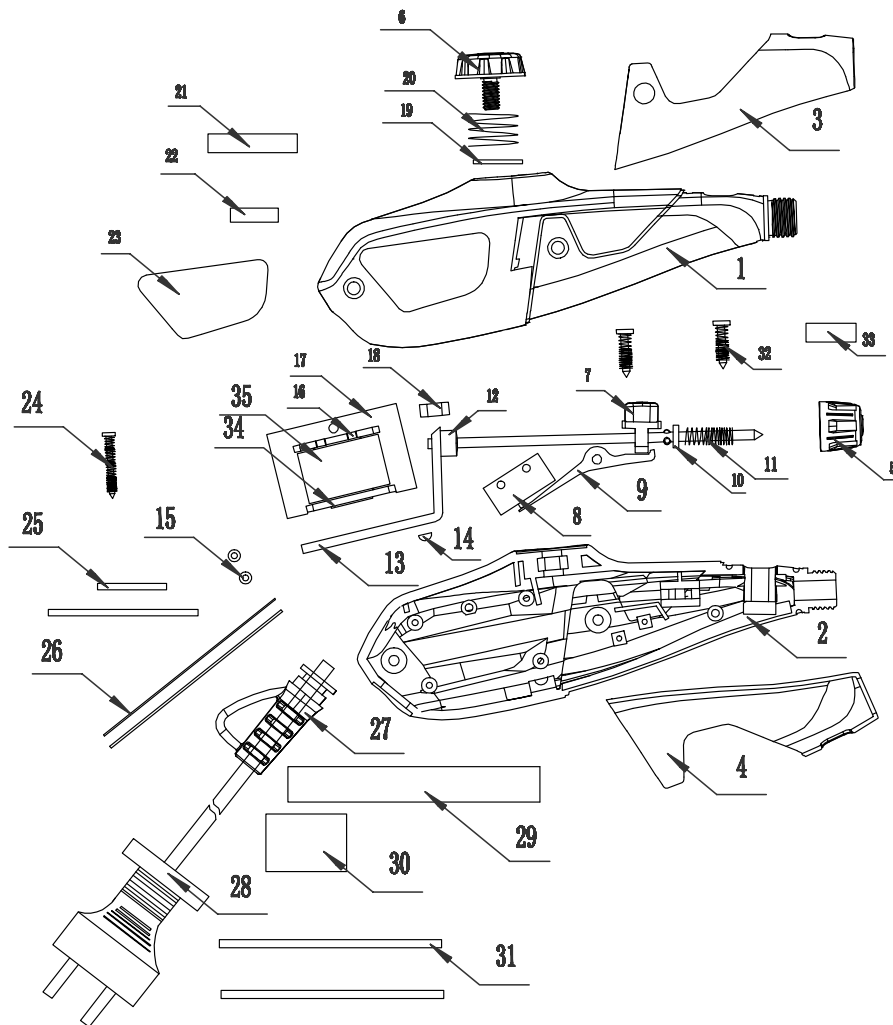
**Teknisk vedlegg**

**Koblingskjema**



**Reservedeloversikt**

**OBS:** Posisjonsnumrene til reservedelene avviker fra posisjonsnumrene til komponentene i bruksanvisningen.



## Reservedelsliste

NO.	SPARE PART	NO.	SPARE PART
1	Housing	19	Blunt needle compression spring
2	Nut	20	Knobs compression spring
3	Ajusting knob	21	Button
4	Silicon steel sheet	22	Needle cap
5	Coil	23	Microswitch
6	Coil former	24	The shell screw
7	Baffle	25	Transformer screw
8	Insulated rubber tape	26	Nut
9	Fish paper	27	Flat washer
10	High temperature wire	28	Flat washer
11	Power cord and plug	29	Heat shrinkable casing
12	Power cord sheath	30	Manual
13	Punching needle	31	Templates A
14	Shockproof set	32	Templates B
15	Briquette	33	Templates C
16	Blunt needle mat	34	Templates D
17	Cushion for leaning on	35	Name plate
18	Lever		

## Deponering



— Symbolet som viser en utkrysset søppelkasse på et elektro- eller elektronikkprodukt betyr at produktet ikke skal kasseres i husholdningsavfallet etter endt levetid. I nærheten finner du steder der du kan levere inn brukte elektroapparater og elektroniske produkter. Du finner slike adresser på ditt hjemsted hos kommuneadministrasjonen. Du kan også informere deg om andre innleveringsmuligheter som vi stiller til rådighet, på vårt nettsted [www.trotec24.com](http://www.trotec24.com).

Elektro- og elektroniske produkter samles inn separat til gjenbruk, delvis gjenbruk eller andre former for resirkulering av brukte apparater. Dette bidrar til å forhindre negative miljøkonsekvenser eller helseskader som kan oppstå ved kassering av eventuelt farlige stoffer i apparatene.

## Samsvarserklæring

Dette er en gjengivelse av innholdet i samsvarserklæringen. Underskrevet samsvarserklæring finner du på <https://hub.trotec.com/?id=43698>.

**Samsvarserklæring (Oversettelse av originalen)**  
Iht. EUs maskindirektiv 2006/42/EF, vedlegg II del 1 avsnitt A

Vi, Trotec GmbH, erklærer herved at maskinen som er nevnt nedenfor er utviklet, konstruert og produsert iht. kravene i EUs maskindirektiv. 2006/42/EF.

**Produktmodell / produkt:** PEGS 10-230V

**Produkttype:** graveringsmaskin

**Konstruksjonsår fra:** 2019

### Gjeldende EU-direktiver:

- 2011/65/EU: 01.07.2011
- 2014/30/EU: 29.03.2014

### Harmoniserte standarder som benyttes:

- EN ISO 12100:2010
- NEK EN 55014-1:2006/A1:2009
- NEK EN 55014-1:2006/A2:2011
- NEK EN 55014-2:1997/A1:2001
- NEK EN 55014-2:1997/A2:2008
- EN 60745-1:2009 + A11:2010
- EN 61000-3-2:2014
- EN 61000-3-3:2013

### Anvendte nasjonale standarder og tekniske spesifikasjoner:

- AfPS GS 2014:01 PAK
- EN 55014-1:2017
- EN 55014-2:2015

### Produsent og navnet på den ansvarlige for de tekniske dokumentene:

Trotec GmbH  
Grebbeener Straße 7, D-52525 Heinsberg  
Telefon: +49 2452 962-400  
E-post: [info@trotec.de](mailto:info@trotec.de)

Sted og dato for utstedelsen:

Heinsberg, 13.09.2019

Detlef von der Lieck, CEO

Trotec GmbH

Grebener Str. 7  
D-52525 Heinsberg

☎ +49 2452 962-400

☎ +49 2452 962-200

✉ [info@trotec.com](mailto:info@trotec.com)

[www.trotec.com](http://www.trotec.com)