

PT

TRADUÇÃO DO MANUAL
ORIGINAL
MÁQUINA DE GRAVAÇÃO



Índice

Informações sobre o manual de instruções 2

Segurança 2

Informações sobre o aparelho 6

Transporte e armazenamento 7

Colocação em funcionamento 8

Funcionamento 10

Erros e avarias 10

Manutenção 11







Anexo técnico 12


Descarte 14


Declaração de conformidade 14

Informações sobre o manual de instruções

Símbolos

-  **Atenção, tensão elétrica**
Este símbolo avisa sobre os perigos para a vida e a saúde de pessoas devido à tensão elétrica.
-  **Atenção, materiais explosivos!**
Este símbolo avisa sobre os perigos para a vida e a saúde de pessoas devido a substâncias explosivas.
-  **Advertência devido a um objeto pontiagudo**
Este símbolo avisa sobre os perigos para a vida e a saúde de pessoas devido a objetos afiados.
-  **Aviso**
A palavra-sinal designa um perigo com médio grau de risco, que pode causar a morte ou uma lesão grave se não for evitado.
-  **Cuidado**
A palavra-sinal designa um perigo com baixo grau de risco, que pode causar a uma lesão ligeira ou média se não for evitado.
- Nota:**
A palavra-sinal avisa sobre informações importantes (p.ex. danos materiais), mas não se refere a perigos.
-  **Info**
Avisos com este símbolo ajudar-lhe-ão a realizar as suas tarefas mais rapidamente e com mais segurança.

 **Seguir as instruções**
Avisos com este símbolo indicam que deve observar o manual de instruções.

 **Utilizar proteção auricular**
Avisos com este símbolo indicam que deve usar proteção de audição.

As versões atuais do manual de instruções e da declaração de conformidade UE podem ser baixadas no seguinte link:




PEGS 10-230V



<https://hub.trotec.com/?id=43698>

Segurança

Instruções gerais de segurança para ferramentas eléctricas

 **Aviso**
Leia todas as indicações de segurança, instruções, imagens e dados técnicos existentes nesta ferramenta eléctrica.
O desrespeito às seguintes instruções pode causar choque eléctrico, incêndios e/ou graves lesões.
Guardar todas as indicações de segurança e as instruções para futuras consultas.

O termo *ferramenta eléctrica*, usado nas indicações de segurança, refere-se a ferramentas eléctricas ligadas à rede (por ligação à rede) ou ferramentas eléctricas com acumulador (sem ligação à rede).

 **Instruções gerais de segurança para ferramentas eléctricas – Segurança no local de trabalho**






- **Mantenha a sua área de trabalho sempre limpa e bem iluminada.** Desordem ou áreas insuficientemente iluminadas podem causar acidentes.
- **Não trabalhar com a ferramenta eléctrica em áreas com risco de explosão, nas quais possam se encontrar líquidos, gases ou pós inflamáveis.** Ferramentas eléctricas produzem faíscas, que podem inflamar pós ou vapores.
- **Manter crianças e outras pessoas afastadas da ferramenta eléctrica durante a utilização.** No caso de distração é possível que seja perdido o controlo sobre a ferramenta eléctrica.

 **Instruções gerais de segurança para ferramentas elétricas - Segurança elétrica**


- **A ficha de conexão da ferramenta elétrica deve caber na tomada. A ficha não deve ser modificada de maneira alguma. Não utilizar uma ficha de adaptação junto com ferramentas elétricas protegidas por ligação à terra.** Fichas não modificadas e tomadas apropriadas reduzem o risco de um choque elétrico.
- **Evitar que o corpo possa entrar em contacto com superfícies ligadas à terra, tais como as de tubos, aquecimentos, fogões e frigoríficos.** Há um risco elevado devido a choque elétrico, se o corpo estiver ligado à terra.
- **Manter a ferramenta elétrica afastada de chuva ou humidade.** A infiltração de água numa ferramenta elétrica aumenta o risco de choque elétrico.
- **Não usar a ligação à rede de forma indevida, tal como para por exemplo transportar a ferramenta elétrica, para pendurá-la ou para puxar a ficha da tomada. Manter a ligação afastada de calor, óleo, cantos afiados ou partes do aparelho em movimento.** Ligações danificadas ou emaranhadas aumentam o risco de um choque elétrico.
- **Se trabalhar com uma ferramenta elétrica ao ar livre, só deverá utilizar extensões apropriadas para áreas exteriores.** A utilização de uma extensão apropriada para áreas exteriores reduz o risco de um choque elétrico.
- **Se não for possível evitar o funcionamento da ferramenta elétrica em áreas húmidas, deverá ser utilizado um disjuntor de corrente de avaria.** A utilização de um disjuntor de corrente de avaria reduz o risco de um choque elétrico.

 **Instruções gerais de segurança para ferramentas elétricas - Segurança de pessoas**

- **Esteja atento, observe o que está a fazer e tenha prudência ao trabalhar com uma ferramenta elétrica. Não utilizar uma ferramenta elétrica quando estiver fatigado ou sob a influência de drogas, álcool ou medicamentos.** Um momento de descuido ao utilizar a ferramenta elétrica, pode levar a lesões graves.

-   **Utilizar equipamento de proteção pessoal e sempre óculos de proteção.** A utilização de um equipamento pessoal de proteção como máscara contra pó, sapatos de segurança antiderrapantes, capacete de proteção ou proteção auricular, de acordo com a aplicação da ferramenta elétrica, reduz o risco de lesões.
-  
- 

- **Evitar uma colocação em funcionamento involuntária. Assegure-se de que a ferramenta elétrica esteja desligada, antes de ser ligada à alimentação de corrente elétrica e /ou de ser colocado o acumulador, antes de ser apanhada ou de ser transportada.** Se tiver o dedo no interruptor ou se a ferramenta elétrica for conectada à alimentação de rede a ser transportada, poderão ocorrer acidentes.
- **Remover ferramentas de ajuste ou chaves de porcas antes de ligar a ferramenta elétrica.** Uma ferramenta ou chave que se encontre numa parte da ferramenta elétrica em movimento pode levar a lesões.
- **Evitar uma posição anormal do corpo. Mantenha uma posição firme e mantenha sempre o equilíbrio.** Desta forma é mais fácil controlar a ferramenta elétrica em situações imprevistas.
- **Usar roupa apropriada. Não usar roupa larga nem joias. Mantenha os cabelos e o vestuário afastados de partes em movimento.** Roupas frouxas, cabelos longos ou joias podem ser agarrados por peças em movimento.
- **Se for possível montar dispositivos de aspiração ou de recolha de pó, estes devem ser conectados e utilizados corretamente.** O uso de uma aspiração de pó pode reduzir perigos devido ao pó.
- **Não deixe de induzir-se de um falso sentimento de segurança e não ignore as regras de segurança para ferramentas elétricas, mesma se sentindo familiar com a ferramenta elétrica muitas vezes utilizada.** O manuseio descuidado pode causar ferimentos graves numa fracção de segundo.

 **Instruções gerais de segurança para ferramentas elétricas - Utilização e tratamento da ferramenta elétrica**

- **Não sobrecarregue a ferramenta elétrica. Utilize a ferramenta elétrica apropriada para o seu trabalho.** Com a ferramenta elétrica apropriada poderá trabalhar melhor e com mais segurança na faixa de potência indicada.
- **Não utilizar uma ferramenta elétrica que tenha um interruptor defeituoso.** Uma ferramenta elétrica que não pode mais ser ligada nem desligada, é perigosa e deve ser reparada.
- **Puxar a ficha da tomada e/ou retirar um acumulador móvel, antes de executar ajustes no aparelho, de substituir peças da ferramenta utilizada ou de guardar a ferramenta elétrica.** Esta medida de precaução evita o arranque involuntário da ferramenta elétrica.

- **Guardar ferramentas elétricas, não utilizadas, fora do alcance das crianças. Não permita que pessoas que não estejam familiarizadas com a ferramenta elétrica ou que não tenham lido estas instruções, utilizem o aparelho.** Ferramentas elétricas são perigosas se forem utilizadas por pessoas inexperientes.
- **Ferramentas elétricas e a ferramenta utilizada devem ser tratadas com cuidado. Controlar se as partes móveis estão em perfeito estado de funcionamento e não emperram, se há peças quebradas ou danificadas que possam prejudicar o funcionamento da ferramenta elétrica. Permitir que peças danificadas sejam reparadas antes da utilização da ferramenta elétrica.** Muitos acidentes têm como causa, a manutenção insuficiente das ferramentas elétricas.
- **Manter as ferramentas de corte afiadas e limpas.** Ferramentas de corte cuidadosamente tratadas e com cantos de corte afiados emperram com menos frequência e podem ser conduzidas com maior facilidade.
- **Utilizar a ferramenta elétrica, a ferramenta utilizada, as ferramentas de trabalho, etc. de acordo com estas instruções. Considerar as condições de trabalho e a tarefa a ser executada.** A utilização de ferramentas elétricas para outras tarefas a não ser as aplicações previstas, pode levar a situações perigosas.
- **Mantenha as pegas e as superfícies das pegas secas, limpas e livres de óleo e gordura.** Pegas e as superfícies das pegas escorregadias não permitem o comando e controlo seguros da ferramenta elétrica em situações não previstas.



Instruções gerais de segurança para ferramentas elétricas - Serviço

- **Só permita que a sua ferramenta elétrica seja reparada por pessoal especializado e qualificado e só com peças de reposição originais.** Desta forma é assegurada a segurança da ferramenta elétrica.



Avisos de segurança específicas para máquinas de gravação

- **O aparelho não é concebido para a utilização permanente.** Um uso demasiado longo pode causar sobreaquecimento. Utilize o aparelho no máximo durante 2 minutos em funcionamento permanente ou durante 10 minutos. Em seguida, deixe o aparelho arrefecer durante o resto do tempo.

Utilização conforme a finalidade

O aparelho PEGS 10-230V é indicado para gravar ou decorar diversos materiais, como por exemplo: metal, plástico, vidro, cerâmica, madeira e couro.

Recomendamos que utilize o aparelho elétrico com os acessórios originais da Trotec.

Uso previsivelmente incorrecto

O aparelho não é indicado para gravar meios eletrónicos como CD's, DVD's, etc. Estes podem ser danificados durante a gravação.

O aparelho não é destinado para a utilização permanente.

Uma outra utilização além da descrita no capítulo de "Uso pretendido" normalmente é vista como uso previsivelmente incorrecto.

Qualificação pessoal

As pessoas que utilizam este dispositivo devem:

- ter lido e compreendido o manual de instruções, especialmente o capítulo Segurança.

Equipamento de proteção individual



Utilize proteção auricular.

Os efeitos do ruído podem causar a perda da audição.



Utilize óculos de proteção.

Está assim a proteger os seus olhos contra fragmentos lascados, fragmentos que possam cair ou estilhaços que podem causar lesões.



Utilize uma máscara de proteção.

Está assim a proteger-se contra a inspiração de poeiras nocivas à saúde que se podem formar durante os trabalhos.



Utilize luvas de proteção.

Está assim a proteger as suas mãos contra queimaduras, esmagamentos e abrasões da pele.

Riscos residuais



Atenção, tensão elétrica

Choque elétrico devido a isolamento insuficiente. Verificar se o aparelho apresenta danos e se está funcionando corretamente antes de usá-lo. Se forem verificados danos, o aparelho não deve mais ser utilizado. Não se deve utilizar o aparelho se o aparelho ou as suas mãos estiverem húmidas ou molhadas!



Atenção, tensão elétrica

Trabalhos em componentes elétricos só devem ser realizados por um especialista autorizado!



Atenção, tensão elétrica

Remova a ficha da tomada antes de qualquer trabalho no aparelho!
Puxe o cabo elétrico da tomada de rede, segurando-o pela ficha de rede.



Atenção, tensão elétrica

Existe o perigo de curto-circuito devido à penetração de líquidos através da caixa!
Não mergulhe o aparelho e os acessórios em água. Assegure-se de que nenhuma água ou outros líquidos possam penetrar na caixa.



Cuidado - superfície quente



A ferramenta utilizada pode estar ainda quente após a utilização. Existe o perigo de queimadura ao tocar na ferramenta utilizada.
Não toque na ferramenta utilizada com as mãos nuas. Utilize luvas de proteção!



Advertência devido a um objeto pontiagudo



As partes da lâmina de serrar são afiadas. Existe o risco de ferimentos devido a uma manuseamento descuidado.
Utilize luvas de proteção!



Aviso

Pós tóxicos!



Os pós nocivos/tóxicos que ocorrem durante o funcionamento apresentam um risco à saúde do operador ou das pessoas que se encontrem próximas. Utilize óculos de proteção ou máscara contra pó!



Aviso

Não trabalhe com materiais que contenham amianto. O amianto é cancerígeno.



Aviso

Este aparelho pode ser perigoso se for usado de forma incorreta ou por pessoas não treinadas e se não for usado para a sua finalidade! Observe as qualificações pessoais!



Aviso

O aparelho não é um brinquedo e não deve estar nas mãos de crianças.



Aviso

Perigo de asfixia!
Não deixe material de embalagem espalhado. Ele poderia se tornar um brinquedo perigoso para as crianças.



Cuidado

Emissões de vibração podem causar riscos de saúde, caso se utilize o aparelho durante um longo período de tempo ou não for utilizado ou reparado de forma adequada.



Cuidado

Manter distância suficiente de fontes de calor.

Nota:

O aparelho pode ser danificado, se armazenar ou transportar o aparelho incorretamente. Tenha em consideração as informações de transporte e armazenamento do aparelho.

Nota:

O aparelho não é apto para a utilização permanente. Utilize o aparelho no máximo durante 2 minutos em funcionamento permanente num período de 10 minutos, o resto do tempo deve deixar arrefecer o aparelho.
Caso o aparelho sobreaqueça mesmo assim, desligue o aparelho e retire o cabo elétrico da tomada de rede. Deixe o aparelho esfriar o suficiente antes de ligá-lo novamente.

Comportamento em caso de emergência

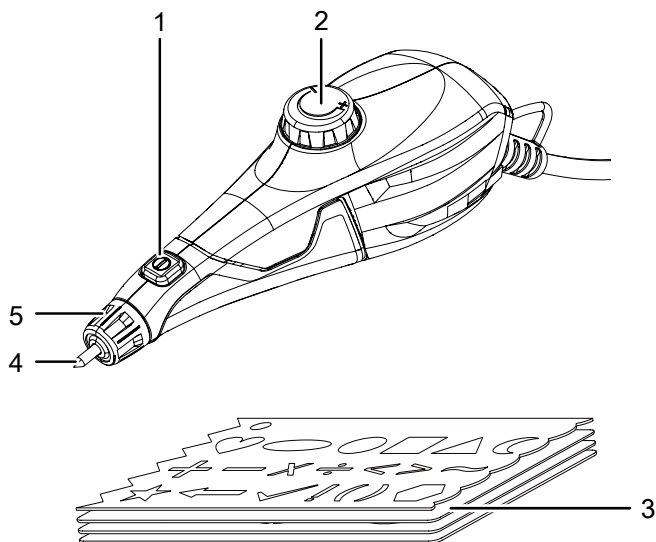
1. Desligue o aparelho.
2. Em um caso de emergência, separe o aparelho da corrente elétrica: Puxe o cabo elétrico da tomada de rede, segurando-o pela ficha de rede.
3. Não conectar um aparelho defeituoso novamente à conexão de rede.

Informações sobre o aparelho

Descrição do aparelho

O aparelho é indicado para gravar ou decorar diversos materiais com precisão, como por exemplo: metal, plástico, vidro, cerâmica, madeira ou couro. Além disso, o aparelho dispõe de uma pega ergonômica bem como uma roda de ajuste, com que pode adaptar a profundidade de gravação.

Apresentação do dispositivo



N°	Designação
1	Botão de ligar/desligar
2	Roda de ajuste Pré-seleção das alturas de curso
3	Modelo de gravação
4	Ponta de gravação
5	Fixação da ponta de gravação

Volume de fornecimento

- 1 x aparelho PEGS 10-230V
- 4 x modelos de gravação
- 1 x manual de instruções

Dados técnicos

Parâmetro	Valor
Modelo	PEGS 10-230V
Conexão à rede	~ 230 V / 50 Hz
Corrente nominal	0,15 A
Número de rotações em vazio	6 000 rpm
Modo de funcionamento	S3 20 % 10 min*
Altura de curso máx.	4 mm
Comprimento do cabo	2 m
Classe de protecção	II / □
Peso	370 g
Informações de vibração de acordo com EN 60745	
Valor de emissão de vibrações a_{rh}	1,47 m/s ²
Incerteza K	1,5 m/s ²
Valores acústicos de acordo com EN 60745	
Nível de pressão acústica L_{pA}	76,7 dB(A)
Potência acústica L_{WA}	87,7 dB(A)
Incerteza K	3 dB
*Modo operacional S3 20 % 10 min: Este aparelho foi concebido para o funcionamento não contínuo. Isto significa que num período de 10 min. o tempo de funcionamento máx. deve ser de 20 % (2 min.).	



Utilize proteção auricular.

Os efeitos do ruído podem causar a perda da audição.

Indicações sobre informações de ruído e vibração:

- O nível de vibração apresentado neste manual de instruções corresponde a medições feitas por processos de medição segundo a norma constante em EN 60745 e pode ser aplicado na comparação com o aparelho. O valor de emissão de vibração apresentado pode também ser aplicado na estimativa inicial da suspensão.



Cuidado

- Emissões de vibração podem causar riscos de saúde, caso se utilize o aparelho durante um longo período de tempo ou não for utilizado ou reparado de forma adequada.
- O nível de vibração alterar-se-á de acordo com a utilização da ferramenta elétrica e pode ser diferente na maioria dos casos dos valores apresentados neste manual de instruções. A carga de vibração pode ser subestimada quando a ferramenta elétrica é utilizada regularmente desta maneira. Para uma estimativa da carga de vibração durante um determinado período de tempo devem também ser considerados os tempos nos quais o aparelho está desligado ou em andamento, mas não efetivamente em uso. Isto pode reduzir significativamente a carga de vibração na totalidade do período de tempo.

Transporte e armazenamento

Nota:

O aparelho pode ser danificado, se armazenar ou transportar o aparelho incorretamente. Tenha em consideração as informações de transporte e armazenamento do aparelho.

Transporte

Observar as seguintes indicações **antes** de cada transporte:

- Desligue o aparelho.
- Puxe o cabo elétrico da tomada de rede, segurando-o pela ficha de rede.
- Deixe o aparelho arrefecer.

Armazenamento

Observe o seguinte **antes** de cada armazenamento:

- Desligue o aparelho.
- Puxe o cabo elétrico da tomada de rede, segurando-o pela ficha de rede.
- Deixe o aparelho arrefecer.
- Limpe o aparelho tal como descrito no capítulo Manutenção.

Quando não estiver a usar o aparelho, se deve seguir as seguintes condições de armazenamento:

- seco e protegido da geada e do calor
- temperatura ambiente inferior a 45 °C
- em um local protegido da poeira e da luz solar direta

Colocação em funcionamento

Desembalar o aparelho

- Retire o aparelho e os acessórios da embalagem.



Atenção, tensão elétrica

Choque elétrico devido a isolamento insuficiente. Verificar se o aparelho apresenta danos e se está funcionando corretamente antes de usá-lo. Se forem verificados danos, o aparelho não deve mais ser utilizado.

Não se deve utilizar o aparelho se o aparelho ou as suas mãos estiverem húmidas ou molhadas!

- Verifique o conteúdo na sua totalidade e certifique-se de que não existem danos.



Aviso

Perigo de asfixia!

Não deixe material de embalagem espalhado. Ele poderia se tornar um brinquedo perigoso para as crianças.

- Elimine o material de embalagem de acordo com a legislação nacional aplicável.

Trocar a ponta de gravação

A ponta de gravação deve ser substituída se for gasta e já não fornece resultados de gravação como desejado.



Atenção, tensão elétrica

Remova a ficha da tomada antes de qualquer trabalho no aparelho!

Puxe o cabo elétrico da tomada de rede, segurando-o pela ficha de rede.



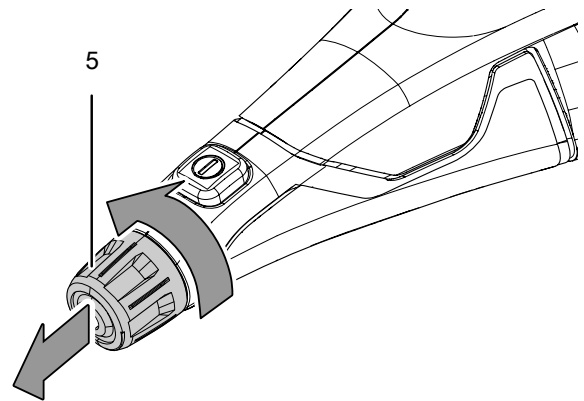
Cuidado - superfície quente

A ferramenta utilizada pode estar ainda quente após a utilização. Existe o perigo de queimadura ao tocar na ferramenta utilizada.

Não toque na ferramenta utilizada com as mãos nuas. Utilize luvas de proteção!

- ✓ Certifique-se de que está disponível uma nova ponta de gravação.

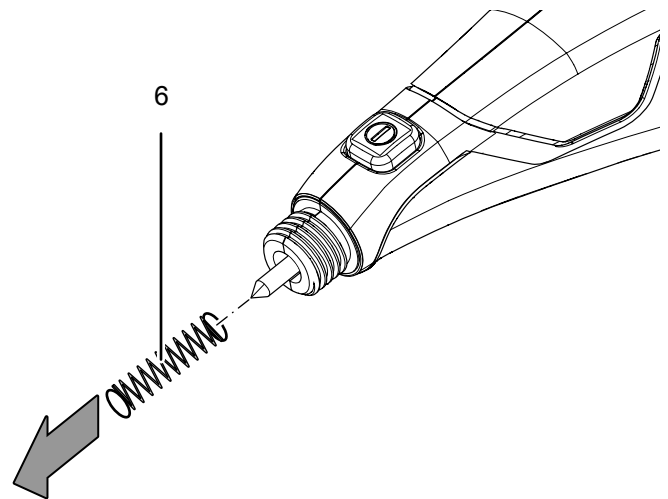
1. Gire a ponta de gravação (5) no sentido contrário ao dos ponteiros do relógio e remova-na.



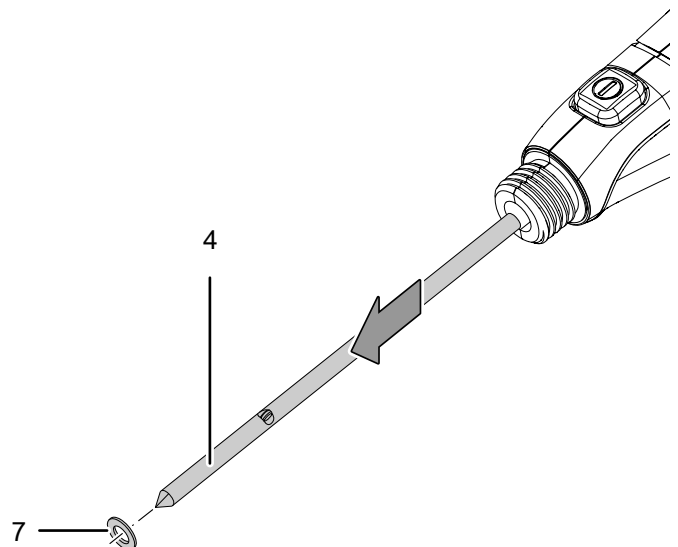
Nota:

Atrás da fixação da ponta de gravação (5) há uma mola (6), sob tensão! Tenha em atenção que a mola não salte fora.

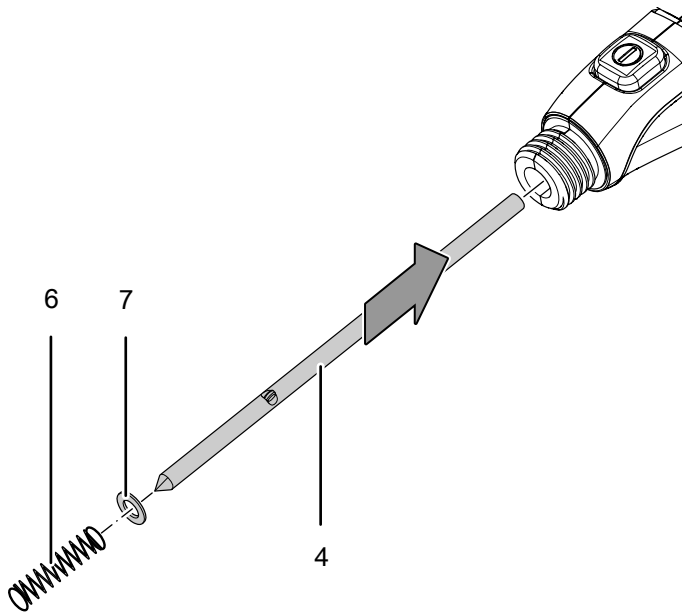
2. Remover a mola (6) da ponta de gravação (4).



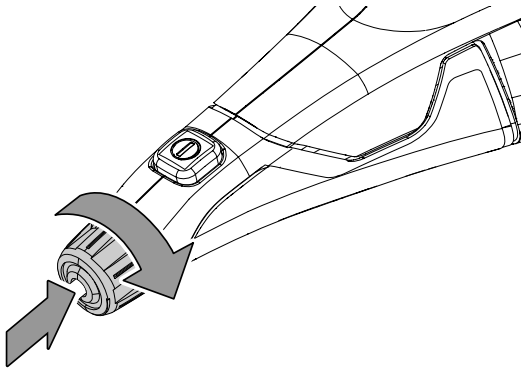
3. Puxe a ponta de gravação (4) cuidadosamente para fora do aparelho.



4. Remover a arruela (7) da ponta de gravação.
5. Colocar a arruela (7) numa nova ponta de gravação (4).
6. Empurrar, com cuidado, a nova ponta de gravação (4) no aparelho.
7. Inserir a mola (6) empurrando esta por cima da ponta de gravação (4)



8. Colocar a fixação da ponta de gravação (5) e aparafusar-la no sentido dos ponteiros do relógio



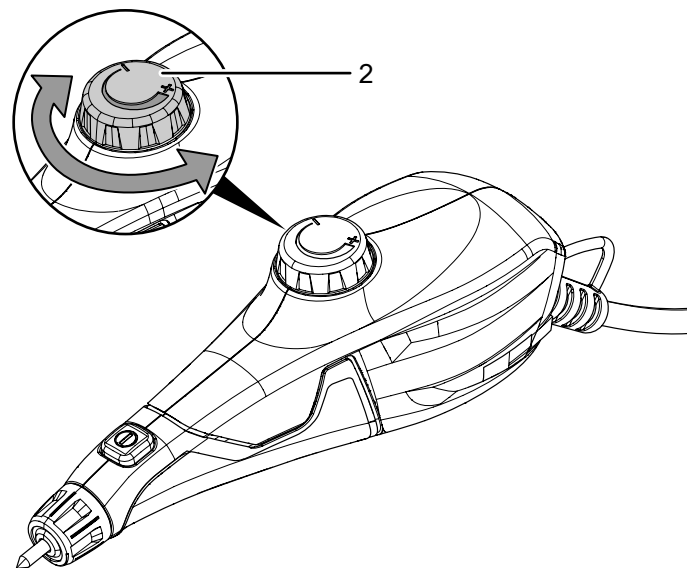
Conectar o cabo de rede

1. Conectar o cabo de alimentação a uma tomada de rede devidamente protegida.

Pré-seleção das alturas de curso

Através da roda de ajuste (2) da pré-seleção das alturas de curso pode regular a profundidade de penetração e, conseqüentemente, a profundidade de gravação. Não é indicado como botão de desligar. A altura de curso necessária depende do material e das condições de trabalho e pode ser averiguada através de ensaios práticos. Para isso, use os restos de materiais, de preferência em excesso. Como regra geral pode escolher a configuração mais baixa. Desta forma obtém uma gravação com a profundidade suficiente na maioria dos casos. Pode alterar a altura de curso pré-selecionada a qualquer altura.

1. Girar a roda de ajuste (2) em direção a + ou - para aumentar ou reduzir a altura de curso.



Nota:

A roda de ajuste (2) não tem nenhum ponto de fixação na direção +. Ao ajustar a altura de curso deve ter em atenção que a roda de ajuste (2) não gira em demasiado na direção +. Caso contrário há o risco que a roda de ajuste (2) fica desparafusada do produto.

Funcionamento

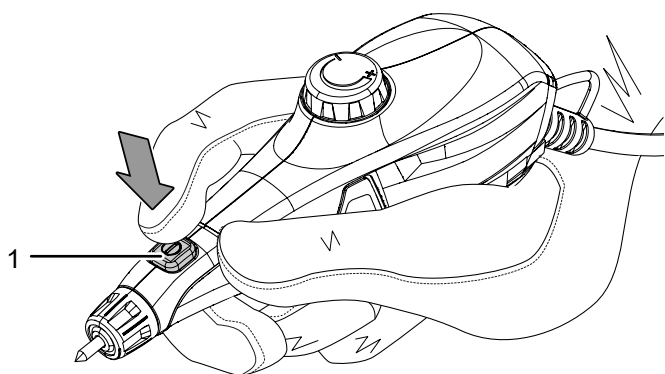
Dicas e indicações para o manuseio da máquina de gravação

- Durante a gravação deve segurar a aparelho com um ligeiro ângulo, semelhante a uma caneta. Nesta altura, o braço deve pousar na mesa.
- Passar com a ponta de gravação (4) sobre a peça a trabalhar, com uma ligeira pressão de contacto.
- O melhor é de apreender a velocidade de avanço em restos de materiais em excesso.

Ligar e desligar o aparelho

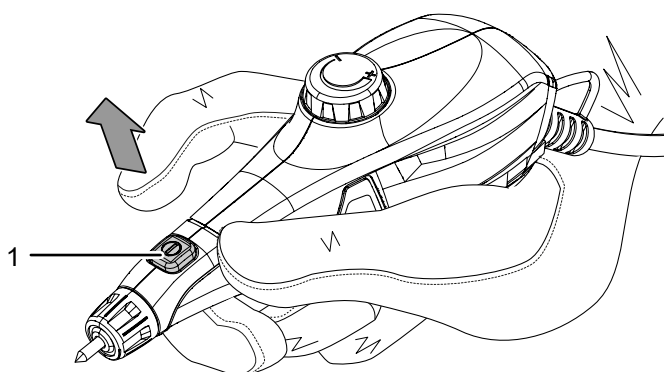
Utilize o seu equipamento de proteção individual ao utilizar o aparelho.

1. Verifique se a altura de curso ajustada é a adequada para a aplicação planeada.
2. Pressionar o botão de ligar/desligar (1) e mantenha-o pressionado durante o funcionamento.



⇒ O aparelho trabalha com as definições previamente selecionadas.

3. Largue novamente o botão de ligar/desligar (1) para parar o aparelho.



Colocação fora de serviço



Atenção, tensão elétrica

Não toque na ficha de rede com as mãos húmidas ou molhadas.

- Desligue o aparelho.
- Puxe o cabo elétrico da tomada de rede, segurando-o pela ficha de rede.
- Deixe o aparelho arrefecer, se necessário.
- Limpe o aparelho de acordo com o indicado no capítulo Manutenção.
- Armazenar o aparelho de acordo com o capítulo Armazenamento.

Erros e avarias

O aparelho foi testado várias vezes durante a produção quanto ao funcionamento perfeito. No entanto, se algum problema ocorrer, verifique se o aparelho de acordo com a lista a seguir.

As atividades para a eliminação de erros e avarias, que requerem a abertura da caixa, só devem ser realizadas por uma empresa técnica autorizada ou pela Trotec.

Na primeira utilização ocorre algum fumo ou cheiro:

- Isto não é devido a um erro ou a um problema. Depois de um curto período desaparecem as características.

O aparelho não começa a funcionar:

- Verifique a conexão de rede.
- Verifique se a ficha e o cabo de rede apresentam danos. Caso note danificações, não deve tentar colocar o aparelho em funcionamento. Para evitar riscos de segurança, por favor, não faça nenhuma reparação. Para substituir o cabo ou a ficha de rede deve enviar o aparelho a uma empresa de eletricidade especializada ou pela Trotec.
- Verificar a proteção da rede local.



Info

Espere, no mínimo, 10 minutos antes de ligar novamente o aparelho.

O aparelho fica quente:

Nota:

O aparelho não é apto para a utilização permanente. Utilize o aparelho no máximo durante 2 minutos em funcionamento permanente num período de 10 minutos, o resto do tempo deve deixar arrefecer o aparelho.

Caso o aparelho sobreaqueça mesmo assim, desligue o aparelho e retire o cabo elétrico da tomada de rede. Deixe o aparelho esfriar o suficiente antes de ligá-lo novamente.



Info

Espre, no mínimo, 8 minutos antes de ligar novamente o aparelho.

O aparelho trabalha, no entanto, a gravação não é ou quase não é reconhecível:

- Selecione uma maior altura de curso ao girar a roda de ajuste (2) da pré-seleção da altura de curso em direção +.
- Verificar a ponta de gravação (4) e se esta for gasta deve substituí-la por uma nova.

Nota:

Aguardar pelo menos 3 minutos após os trabalhos de manutenção e de reparação. Só então se deve ligar o aparelho novamente.

O seu aparelho não funciona perfeitamente após os controlos?

Entre em contato com o serviço ao cliente. Se necessário, leve o aparelho para ser reparado numa empresa autorizada especializada em instalações elétricas ou na Trotec.

Manutenção

Atividades antes do início da manutenção



Atenção, tensão elétrica

Não toque na ficha de rede com as mãos húmidas ou molhadas.

- Desligue o aparelho.
- Puxe o cabo elétrico da tomada de rede, segurando-o pela ficha de rede.
- Deixe o aparelho arrefecer completamente.



Atenção, tensão elétrica

As tarefas de manutenção que requeiram a abertura da carcaça só devem ser realizadas por empresas especializadas autorizadas ou pela Trotec.

Informações sobre a manutenção

No interior da máquina não se encontram peças a necessitar de manutenção ou lubrificação.

Limpeza

O aparelho deve ser limpo antes e depois de cada utilização.

Nota:

O aparelho não deve ser lubrificado após a limpeza.



Atenção, tensão elétrica

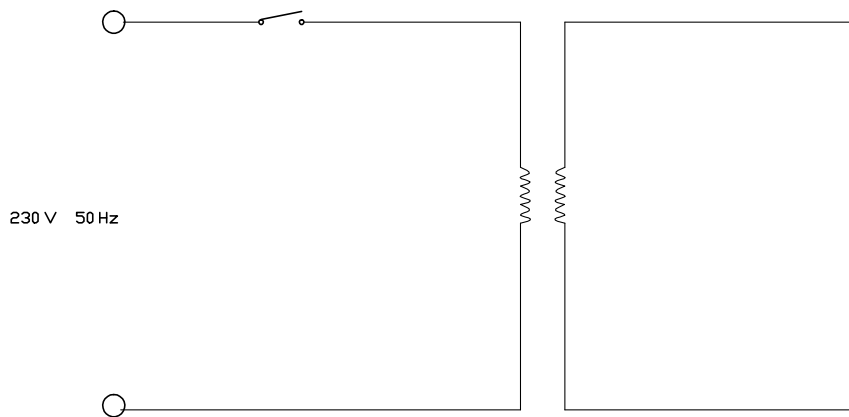
Existe o perigo de curto-circuito devido à penetração de líquidos através da caixa!

Não mergulhe o aparelho e os acessórios em água. Assegure-se de que nenhuma água ou outros líquidos possam penetrar na caixa.

- Limpar o aparelho com um pano húmido e macio, que não solte fiapos. Assegurar-se que nenhuma humidade possa penetrar na caixa. Assegure-se que nenhuma humidade entra em contato com componentes elétricos. Não utilize produtos de limpeza agressivos, tais como aerossóis de limpeza, solventes, produtos de limpeza a base de álcool ou produtos abrasivos para humedecer o pano.
- Seque o aparelho com um pano macio, que não solte fiapos.

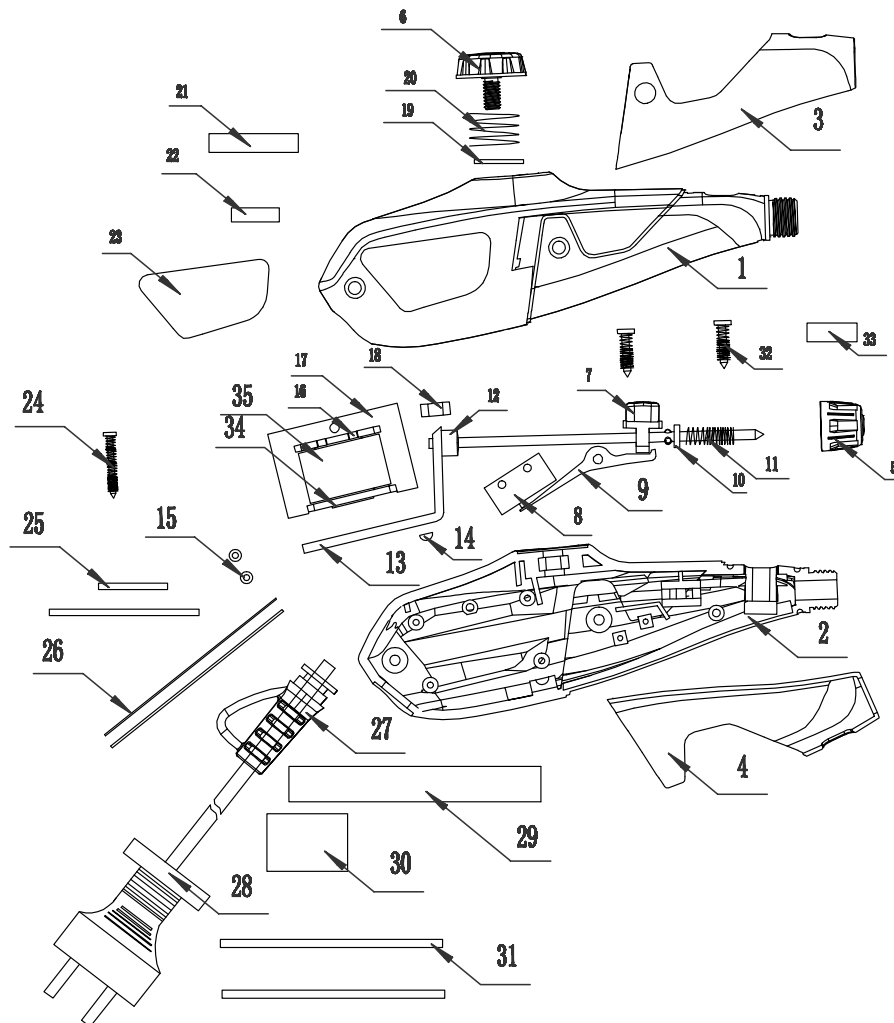
Anexo técnico

Esquema de conexões



Vista geral das peças de reposição

Nota: Os números de posição das peças sobressalentes são diferentes dos números de posição dos componentes usados no manual de instruções.



Lista de peças sobressalentes

NO.	SPARE PART	NO.	SPARE PART
1	Housing	19	Blunt needle compression spring
2	Nut	20	Knobs compression spring
3	Ajusting knob	21	Button
4	Silicon steel sheet	22	Needle cap
5	Coil	23	Microswitch
6	Coil former	24	The shell screw
7	Baffle	25	Transformer screw
8	Insulated rubber tape	26	Nut
9	Fish paper	27	Flat washer
10	High temperature wire	28	Flat washer
11	Power cord and plug	29	Heat shrinkable casing
12	Power cord sheath	30	Manual
13	Punching needle	31	Templates A
14	Shockproof set	32	Templates B
15	Briquette	33	Templates C
16	Blunt needle mat	34	Templates D
17	Cushion for leaning on	35	Name plate
18	Lever		

Descarte



O símbolo do caixote de lixo riscado num aparelho elétrico ou eletrônico usado significa, que este aparelho não deve ser descartado nos resíduos domésticos no fim da sua vida útil. Para a sua devolução gratuita estão disponíveis centros de recolha para aparelhos elétricos e eletrónicos usados perto de si. Pode obter os endereços através da sua administração urbana ou comunal. Pode obter mais informações sobre opções de devolução criadas por nós no nosso website em www.trotec24.com.

A recolha separada de aparelhos elétricos e eletrónicos usados permite a reutilização, a reciclagem ou outras formas de reutilizar os aparelhos usados e evita as consequências negativas durante a eliminação dos materiais contidos nos aparelhos, que possivelmente representam um perigo para o meio ambiente e a saúde das pessoas.

Declaração de conformidade

Isto é uma reprodução do conteúdo da declaração de conformidade. Encontre a declaração de conformidade assinada em <https://hub.trotec.com/?id=43698>.

Declaração de conformidade (tradução do original)

No âmbito da Directiva CE para máquinas 2006/42/CE, anexo II, parte 1, secção A

A Trotec GmbH declara que as máquinas designadas em seguida foram desenvolvidas, construídas e produzidas de acordo com os requisitos da Directiva CE 2006/42/CE.

Modelo do produto / Produto: PEGS 10-230V

Tipo de produto: máquina de gravação

Ano de construção a partir de: 2019

Directivas UE relevantes:

- 2011/65/UE: 01.07.2011
- 2014/30/UE: 29.03.2014

Normas harmonizadas aplicadas:

- EN ISO 12100:2010
- EN 55014-1:2006/A1:2009
- EN 55014-1:2006/A2:2011
- EN 55014-2:1997/A1:2001
- EN 55014-2:1997/A2:2008
- EN 60745-1:2009 + A11:2010
- EN 61000-3-2:2014
- EN 61000-3-3:2013

Normas nacionais aplicadas e especificações técnicas:

- AfPS GS 2014:01 PAK (do Comité para a Segurança de Produtos, Alemanha)
- EN 55014-1:2017
- EN 55014-2:2015

Fabricante e nome do representante autorizado da documentação técnica:

Trotec GmbH
Grebbeener Straße 7, D-52525 Heinsberg
Telefone: +49 2452 962-400
E-Mail: info@trotec.de

Loca e data de edição:

Heinsberg, dia 13.09.2019

Detlef von der Lieck, gerente

Trotec GmbH

Grebbener Str. 7
D-52525 Heinsberg

☎ +49 2452 962-400

☎ +49 2452 962-200

✉ info@trotec.com

www.trotec.com