

RO

TRADUCERE A
INSTRUCȚIUNILOR ORIGINALE
APARAT DE GRAVAT



Cuprins

Indicații privind instrucțiunile de exploatare 2

Siguranță 2

Informații despre aparat 6

Transport și depozitare 7

Punerea în funcțiune 8

Utilizare 10

Erori și defecțiuni 10

Întreținere 11

Anexă tehnică 12

Evacuare la deșeurile 14

Declarație de conformitate 14

Indicații privind instrucțiunile de exploatare

Simboluri



Avertisment privind tensiunea electrică
Acest simbol vă avertizează că există pericole pentru viața și sănătatea persoanelor, datorate tensiunii electrice.



Avertisment privind substanțele potențial explozive
Acest simbol vă avertizează că există pericole pentru viața și sănătatea persoanelor, datorate substanțelor cu pericol de explozie.



Avertisment cu privire la obiecte ascuțite
Acest simbol vă avertizează că există pericole pentru viața și sănătatea persoanelor, din cauza obiectelor ascuțite.



Avertisment
Cuvântul de semnalizare indică o periclitate cu grad mediu de risc, care, dacă nu este evitată, poate avea ca urmare decesul sau o vătămare corporală gravă.



Precauție
Cuvântul de semnalizare indică o periclitate cu grad redus de risc, care, dacă nu este evitată, poate avea ca urmare o vătămare corporală redusă sau medie.

Indicație

Cuvântul de semnalizare indică informații importante (de ex. daune materiale), dar nu și pericole.



Info
Indicațiile cu acest simbol vă ajută să vă executați activitățile rapid și în siguranță.



Respectați instrucțiunile
Indicațiile cu acest simbol vă indică faptul că trebuie să țineți cont de instrucțiuni.



Purtați antifoane
Indicațiile cu acest simbol vă indică faptul că trebuie utilizați antifoane.

Ediția actuală a instrucțiunilor și declarația de conformitate UE le puteți descărca de la următorul link:



PEGS 10-230V



<https://hub.trotec.com/?id=43698>

Siguranță

Instrucțiuni generale de siguranță pentru scule electrice



Avertisment
Citiți toate indicațiile de siguranță, instrucțiunile, figurile și datele tehnice aferente acestei scule electrice.

Neglijarea respectării următoarelor indicații poate conduce la electrocutare, incendiu și / sau vătămări corporale grave.

Păstrați toate instrucțiunile de siguranță și indicațiile pentru consultare ulterioară.

Termenul *sculă electrică* menționat în indicațiile de siguranță se referă la sculele electrice alimentate de la rețea (cu cablu de rețea) sau la scule electrice cu acumulator (fără cablu de rețea).



Instrucțiuni generale de siguranță pentru scule electrice Valoare emisie vibrații – Siguranța la locul de muncă






- **Păstrați-vă spațiul de lucru curat și bine iluminat.** Dezordinea sau spațiile de lucru neiluminate pot conduce la accidente.
- **Nu lucrați cu scula electrică în medii cu pericol de explozie, în care există lichide, gaze sau pulberi inflamabile.** Sculele electrice produc scântei, care pot aprinde pulberile sau vaporii.
- **Țineți copiii și alte persoane la distanță în timpul utilizării sculei electrice.** În cazul unui devierii puteți pierde controlul asupra sculei electrice.

 **Instrucțiuni generale de siguranță pentru scule electrice - siguranța electrică**

- **Ștecherul de bransare al sculei electrice trebuie să se potrivească în priză. Nu este permisă modificarea în niciun fel a ștecherului. Nu folosiți ștechere adaptoare în combinație cu sculele electrice cu pământare de protecție.** Ștecherele nemodificate și prizele adecvate reduc riscul unei electrocutări.
- **Evitați contactul corpului cu suprafețele pământate precum cele ale țevilor, instalațiilor de încălzire, cuptoarelor și frigiderelor.** Există un risc sporit de electrocutare în cazul în care corpul dumneavoastră este pământat.
- **Feriți sculele electrice de ploaie sau umezeală.** Pătrunderea apei într-o sculă electrică sporește riscul unei electrocutări.
- **Nu folosiți cablul de rețea în scopuri inadecvate, pentru transportarea sculei electrice, suspendarea acesteia sau extragerea ștecherului din priză. Feriți cablul de rețea de căldură, ulei, muchii tăioase sau piese în mișcare.** Cablurile de rețea deteriorate sau încurcate sporesc riscul unei electrocutări.
- **Când lucrați cu o sculă electrică în aer liber, utilizați numai cabluri prelungitoare adecvate pentru exploatarea în exterior.** Utilizarea unui cablu prelungitor adecvat pentru exploatarea în exterior reduce riscul unei electrocutări.
- **Dacă nu se poate evita utilizarea sculei electrice într-un mediu umed, utilizați un întrerupător de protecție la curenți reziduali.** Utilizarea unui întrerupător de protecție la curenți reziduali reduce riscul unei electrocutări.

 **Instrucțiuni generale de siguranță pentru scule electrice - siguranța persoanelor**

- **Fiiți atenți, concentrați-vă la ceea ce faceți și procedați rațional la lucrul cu o sculă electrică. Nu folosiți o sculă electrică, dacă sunteți oboșiți sau vă aflați sub influența drogurilor, alcoolului sau medicamentelor.** Un moment de neatenție la utilizarea sculei electrice poate conduce la răniri serioase.

-   **Purtați echipamentul personal de protecție și întotdeauna ochelari de protecție.** Purtarea echipamentului personal de protecție, precum mască de protecție contra prafului, încălțăminte de siguranță rezistentă la alunecare, cască de protecție sau echipament de protecție a auzului, în funcție de tipul și utilizarea sculei electrice, reduce riscul rănirilor.
-  
- 

- **Evitați o punere în funcțiune neintenționată. Asigurați-vă că scula electrică este oprită, înainte de a o conecta la alimentarea electrică și / sau la acumulator și înainte de o apuca sau transporta.** Dacă țineți degetul pe comutator în timpul transportării sculei electrice sau dacă racordați scula electrică în stare pornită la alimentarea electrică, se pot produce accidente.
- **Îndepărtați uneltele de reglare sau cheile pentru șuruburi înainte de a porni scula electrică.** O unealtă sau o cheie care se află într-o piesă rotativă a sculei electrice poate conduce la răniri.
- **Evitați pozițiile anormale ale corpului. Aveți grijă să aveți o poziție stabilă și mențineți-vă în permanență echilibrul.** Veți putea controla astfel mai bine scula electrică într-o situație neașteptată.
- **Purtați îmbrăcăminte adecvată. Nu purtați îmbrăcăminte largă sau bijuterii. Feriți părul și îmbrăcăminte de piesele aflate în mișcare.** Îmbrăcăminte largă, bijuteriile sau părul lung pot fi apucate de piesele aflate în mișcare.
- **Dacă este posibilă montarea dispozitivelor de aspirare și colectare a prafului, acestea se vor conecta și utiliza corect.** Utilizarea unui colector pentru aspirarea prafului poate reduce pericolele generate de praf.
- **Nu vă contemplați într-o falsă siguranță și nu ignorați regulile de siguranță cu privire la scule electrice, chiar dacă sunteți familiarizat cu sculele electrice, după multiple utilizări.** Acțiunile neglijente pot conduce în fracțiuni de secundă la accidentări grave.

 **Instrucțiuni generale de siguranță pentru scule electrice - utilizarea și manevrarea sculei electrice**

- **Nu suprasolicitați scula electrică. Utilizați pentru lucrarea dumneavoastră scula electrică prevăzută în acest scop.** Cu o sculă electrică adecvată veți lucra mai bine și mai sigur în respectivul domeniu de lucru.
- **Nu folosiți o sculă electrică al cărei comutator este defect.** O sculă electrică ce nu mai poate fi pornită sau oprită este periculoasă și trebuie reparată.
- **Decuplați ștecherul de la priză și/sau extrageți acumulatorul detașabil, înainte de a efectua reglaje la aparat, înlocui accesorii sau pune scula electrică deoparte.** Această măsură preventivă împiedică pornirea neintenționată a sculei electrice.
- **Nu păstrați sculele electrice neutilizate la îndemâna copiilor. Nu permiteți utilizarea sculei electrice de către persoane care nu sunt familiarizate cu acesta sau care nu au citit prezentele instrucțiuni.** Sculele electrice sunt periculoase, dacă sunt utilizate de persoane neexperimentate.

- **Îngrijiți sculele electrice și uneltele cu atenție. Controlați dacă piesele mobile funcționează ireproșabil și nu se blochează, dacă există piese defecte sau atât de deteriorate încât să afecteze funcționarea sculei electrice. Dispuneți repararea pieselor defecte înainte de utilizarea sculei electrice.** Multe accidente au la origine scule electrice prost întreținute.
- **Păstrați sculele așchietoare ascuțite și curate.** Sculele așchietoare îngrijite atent, cu muchii așchietoare ascuțite, se blochează mai rar și sunt mai ușor de ghidat.
- **Utilizați scula electrică, unealta, uneltele etc. corespunzător prezentelor instrucțiuni. Aveți în vedere totodată condițiile de lucru și activitatea de executat.** Utilizarea sculei electrice pentru alte aplicații decât cele prevăzute poate conduce la situații periculoase.
- **Mențineți mânerele și suprafețele de prindere uscate, curate și libere de ulei și vaseline.** Mânerele și suprafețele de prindere alunecoase nu permit operarea și controlul în siguranță al sculei electrice, în situații neprevăzute.



Instrucțiuni generale de siguranță pentru scule electrice - service

- **Lăsați repararea sculei dumneavoastră electrice exclusiv în seama personalului de specialitate calificat și numai cu piese de schimb originale.** Se garantează astfel menținerea siguranței sculei electrice.



Indicații de siguranță specifice aparatelor de gravat

- **Aparatul nu este conceput pentru utilizare în regim permanent.** O durată de utilizare prea lungă poate conduce la supraîncălzire. Exploatați aparatul în regim permanent timp de maximum 2 minute într-un interval de 10 minute. Lăsați apoi aparatul să se răcească în restul intervalului.

Utilizarea conform destinației

Aparatul PEGS 10-230V este conceput pentru gravarea sau decorarea diverselor materiale, ca de exemplu: metal, plastic, sticlă, ceramică, lemn și piele.

Recomandăm utilizarea sculei electrice împreună cu accesorii originale de la Trotec.

Utilizare eronată inerentă

Aparatul nu este adecvat pentru gravarea suporturilor de date electronice precum CD-uri, DVD-uri etc. Acestea pot fi deteriorate în timpul gravării.

Aparatul nu este conceput pentru utilizare în regim permanent.

O altă utilizare a aparatului decât cea descrisă în capitolul „Utilizarea conform destinației” este considerată o utilizare eronată rezonabilă inerentă.

Calificarea personalului

Persoanele care utilizează acest aparat, trebuie:

- să fi citit și înțeles instrucțiunile, în special capitolul Siguranță.

Echipament personal de protecție



Purtați echipament de protecție a auzului.

Solicitarea prin zgomot poate conduce la pierderea auzului.



Purtați ochelari de protecție.

Vă protejați astfel ochii împotriva fragmentelor cioplite, căzute sau proiectate în jur, care pot provoca răni.



Purtați o mască de protecție.











Vă protejați astfel împotriva inhalării pulberilor dăunătoare, care pot fi generate la prelucrarea pieselor.



Purtați mănuși de protecție.

Vă protejați astfel mâinile împotriva arsurilor, strivirilor și jupuiturilor.

Pericole reziduale

-  **Avertisment privind tensiunea electrică**
Șoc electric datorită izolației insuficiente.
Verificați aparatul înainte de fiecare utilizare cu privire la deteriorări și funcționare corespunzătoare.
În cazul în care constatați deteriorări, nu mai utilizați aparatul.
Nu utilizați aparatul dacă aparatul sau mâinile dumneavoastră sunt umede sau ude!
-  **Avertisment privind tensiunea electrică**
Lucrările la componentele electrice pot fi executate numai de o firmă specializată autorizată!
-  **Avertisment privind tensiunea electrică**
Înainte de toate lucrările la aparat deconectați ștecherul de rețea de la priza de rețea!
Decuplați cablul de rețea de la priza de rețea, apucând de ștecher.
-  **Avertisment privind tensiunea electrică**
Există pericolul de scurtcircuit datorită lichidelor ce pătrund prin carcasă!
Nu imersați aparatul și accesoriile în apă. Asigurați-vă că nu pătrunde apă sau ale lichide în carcasă.
-  **Avertisment privind suprafețele fierbinți**
Unealta poate fi încă fierbinte după utilizare. Există pericol de arsuri la atingerea unelei.
Nu atingeți unealta cu mâinile neprotejate!
Purtați mănuși de protecție!
-  **Avertisment cu privire la obiecte ascuțite**
Unele porțiuni ale pânzei de ferăstrău sunt ascuțite.
Există pericol de rănire în cazul unei manevrări imprudente.
Purtați mănuși de protecție!
-  **Avertisment**
Prafuri toxice!
-   **Avertisment**
Prafurile dăunătoare / toxice apărute în timpul prelucrării reprezintă un pericol pentru sănătatea operatorului sau persoanele aflate în apropiere.
Purtați ochelari și mască de praf!
-  **Avertisment**
Nu prelucrați materiale cu conținut de azbest.
Asbestul este cancerigen.
-  **Avertisment**
Acest aparat poate genera pericole, în cazul utilizării necorespunzătoare sau neconforme cu destinația, de către persoane neinstruite! Respectați calificările personalului!
-  **Avertisment**
Aparatul nu este o jucărie și nu trebuie să ajungă în mâinile copiilor.
-  **Avertisment**
Pericol de asfixiere
Nu depozitați ambalajul în mod neglijent. Acesta poate deveni o jucărie periculoasă pentru copii.
-  **Precauție**
Vibrațiile generate pot dăuna sănătății, în cazul în care aparatul este utilizat o perioadă mai îndelungată sau nu este ghidat sau întreținut corespunzător.
-  **Precauție**
Păstrați o distanță suficientă față de surse de căldură.
- Indicație**
Dacă depozitați sau transportați necorespunzător aparatul, acesta poate fi deteriorat.
Țineți cont de informațiile cu privire la transportul și depozitarea aparatului.
- Indicație**
Aparatul nu se pretează pentru utilizare în regim permanent. Utilizați aparatul în regim permanent timp de maximum 2 minute într-un interval de 10 minute, iar în restul timpului lăsați-l să se răcească.
Dacă aparatul se supraîncălzește totuși, opriți aparatul și deconectați cablul de alimentare de la priza electrică.
Lăsați aparatul să se răcească suficient, înainte de a-l reporni.

Procedura în caz de urgență

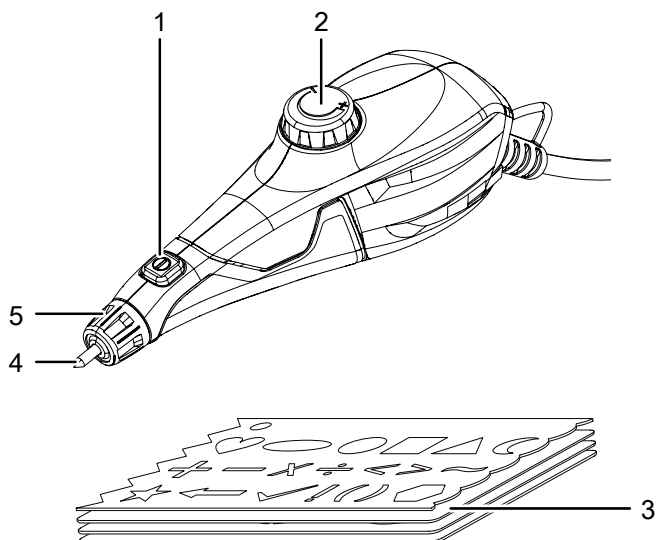
1. Opriți aparatul.
2. În caz de urgență deconectați aparatul de la alimentare electrică: Decuplați cablul de conectare de la priza electrică, apucând de fișă.
3. Nu reconectați un aparat defect la racordul de rețea.

Informații despre aparat

Descrierea aparatului

Aparatul se pretează la gravarea sau decorarea diverselor materiale, ca de exemplu: metal, plastic, sticlă, ceramică, lemn și piele. De asemenea, aparatul dispune de un mâner ergonomic, precum și de o rozetă cu care se poate ajusta adâncimea de gravare.

Prezentarea aparatului



Nr.	Denumire
1	Buton de pornire/oprire
2	Rozetă de preselecție a adâncimii cursei
3	Șabloane de gravat
4	Ac de gravat
5	Mecanism de fixare a acului de gravat

Furnitură

- 1 x aparat PEGS 10-230V
- 4 x șabloane de gravat
- 1 x manual

Date tehnice

Parametru	Valoare
Model	PEGS 10-230V
Conexiune la rețea	~ 230 V / 50 Hz
Curent nominal	0,15 A
Turație de mers în gol	6000 min ⁻¹
Regim de funcționare	S3 20 % 10 min*
Adâncime max. a cursei	4 mm
Lungime cablu	2 m
Clasă de protecție	II / □
Greutate	370 g
Informații privind vibrațiile conform EN 60745	
Valoare emisie vibrații a _h	1,47 m/s ²
Imprecizie K	1,5 m/s ²
Valori de zgomot conform EN 60745	
Nivel de presiune acustică L _{pA}	76,7 dB(A)
Putere acustică L _{WA}	87,7 dB(A)
Imprecizie K	3 dB
* Regim de funcționare S3 20 % 10 min: Acest aparat este conceput pentru funcționarea în regim intermitent. Aceasta înseamnă că, într-un interval de 10 minute, durata maximă de funcționare poate fi de maximum 20 % (2 minute).	



Purtați echipament de protecție a auzului.

Solicitarea prin zgomot poate conduce la pierderea auzului.

Indicații privind informațiile privind zgomotele și vibrațiile

- Nivelul de vibrații indicat în acest manual corespunde procesului de măsurare conform EN 60745 și poate fi utilizat pentru compararea aparatelor. Valoarea emisiilor de vibrații indicată poate fi utilizată și pentru evaluarea inițială a abaterii.



Precauție

- Vibrațiile generate pot dăuna sănătății, în cazul în care aparatul este utilizat o perioadă mai îndelungată sau nu este ghidat sau întreținut corespunzător.
- Nivelul de vibrații se poate modifica corespunzător utilizării sculei electrice și se poate abate în unele cazuri de la valoarea indicată în acest manual. Solicitățile induse de vibrații pot fi subestimate, atunci când scula electrică este utilizată regulat în acest mod. Pentru evaluarea exactă a solicitărilor induse de vibrații pe durata unui anumit interval de lucru se va ține cont și de timpii în care aparatul este oprit sau funcționează, însă nu este efectiv utilizat. Aceasta poate reduce semnificativ solicitările induse de vibrații pe parcursul întregului interval de lucru.

Transport și depozitare

Indicație

Dacă depozitați sau transportați necorespunzător aparatul, acesta poate fi deteriorat. Țineți cont de informațiile cu privire la transportul și depozitarea aparatului.

Transport

Respectați următoarele indicații **înaintea** fiecărei transportări:

- Opriți aparatul.
- Decuplați cablul de rețea de la priza de rețea, apucând de ștecher.
- Permiteți răcirea aparatului.

Depozitare

Respectați următoarele indicații **înaintea** fiecărei depozitări:

- Opriți aparatul.
- Decuplați cablul de rețea de la priza de rețea, apucând de ștecher.
- Permiteți răcirea aparatului.
- Curățați aparatul în modul descris în capitolul Întreținere.

Când nu folosiți aparatul, respectați următoarele condiții de depozitare:

- mediu uscat și protejat împotriva înghețului și căldurii
- temperatura ambiantă sub 45 °C
- într-un loc ferit de praf și radiația solară directă

Punerea în funcțiune

Despachetarea aparatului

- Scoateți aparatul și accesoriile din ambalaj.



Avertisment privind tensiunea electrică

Șoc electric datorită izolației insuficiente. Verificați aparatul înainte de fiecare utilizare cu privire la deteriorări și funcționare corespunzătoare. În cazul în care constatați deteriorări, nu mai utilizați aparatul.

Nu utilizați aparatul dacă aparatul sau mâinile dumneavoastră sunt umede sau ude!

- Verificați conținutul cu privire la integralitate și țineți cont de deteriorări.



Avertisment

Pericol de asfixiere

Nu depozitați ambalajul în mod neglijent. Acesta poate deveni o jucărie periculoasă pentru copii.

- Evacuați materialul de ambalare corespunzător reglementărilor naționale.

Schimbarea acului de gravat

Acul de gravat trebuie schimbat imediat ce acesta se uzează și nu mai furnizează rezultatul dorit la gravare.



Avertisment privind tensiunea electrică

Înainte de toate lucrările la aparat deconectați ștecherul de rețea de la priza de rețea! Decuplați cablul de rețea de la priza de rețea, apucând de ștecher.



Avertisment privind suprafețele fierbinți

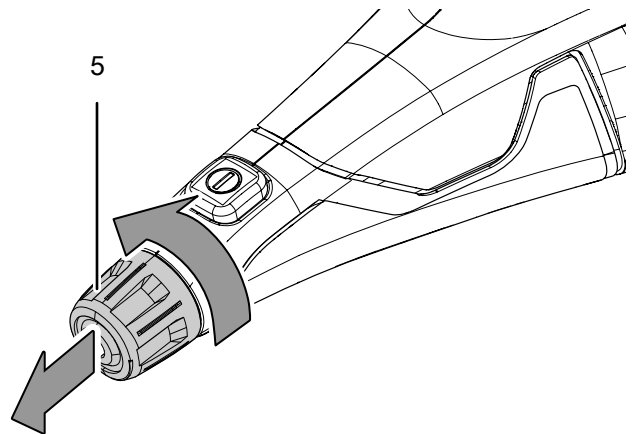
Unealta poate fi încă fierbinte după utilizare. Există pericol de arsuri la atingerea unelei.



Nu atingeți unealta cu mâinile neprotejate! Purtați mănuși de protecție!

- ✓ Asigurați-vă că aveți la dispoziție un ac de gravat nou

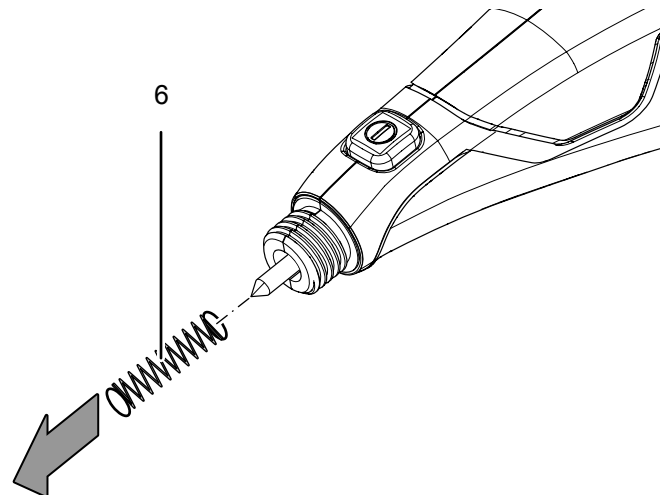
1. Rotiți mecanismul de fixare a acului de gravat (5) în sens antiorar și scoateți acul de gravat.



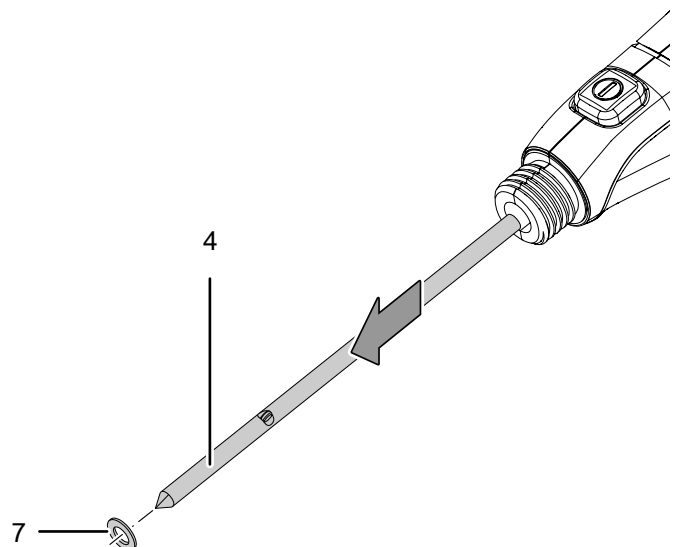
Indicație

În spatele mecanismului de fixare a acului de gravat (5) se găsește un arc (6), care este tensionat! Aveți grijă ca arcul să nu fie proiectat în jur.

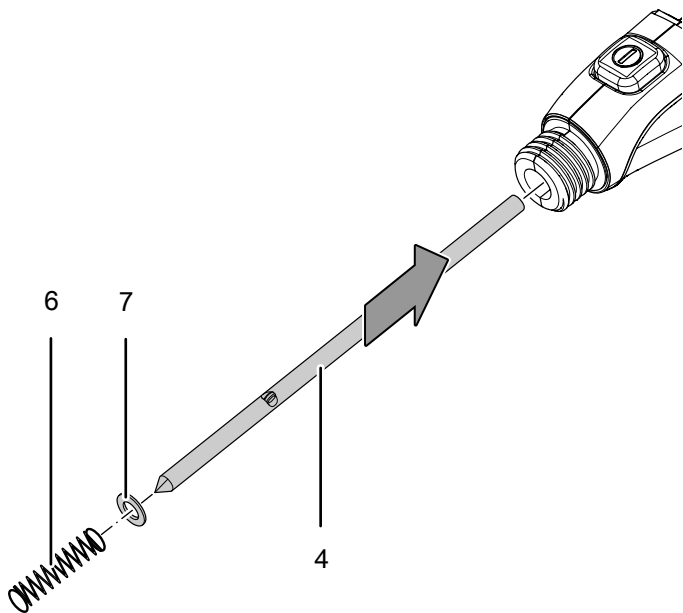
2. Îndepărtați arcul (6) de pe acul de gravat (4).



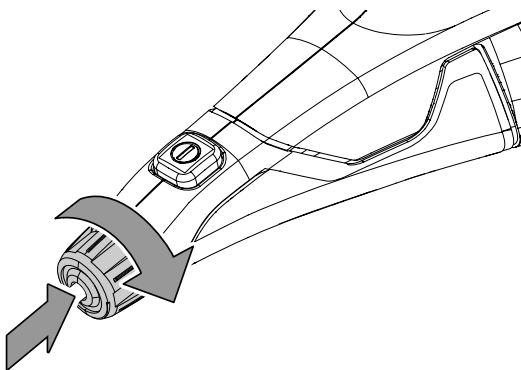
3. Extrageți cu atenție acul de gravat (4) din aparat.



4. Îndepărtați șaiba (7) de pe acul de gravat.
5. Aplicați șaiba (7) pe un ac de gravat nou (4)
6. Introduceți cu atenție nou ac de gravat (4) în aparat.
7. Instalați arcul (6) împingându-l pe vârful de gravat (4)



8. Aplicați mecanismul de fixare a acului de gravat (5) și înșurubați-l din nou strâns în sens orar.



Conectarea cablului de rețea

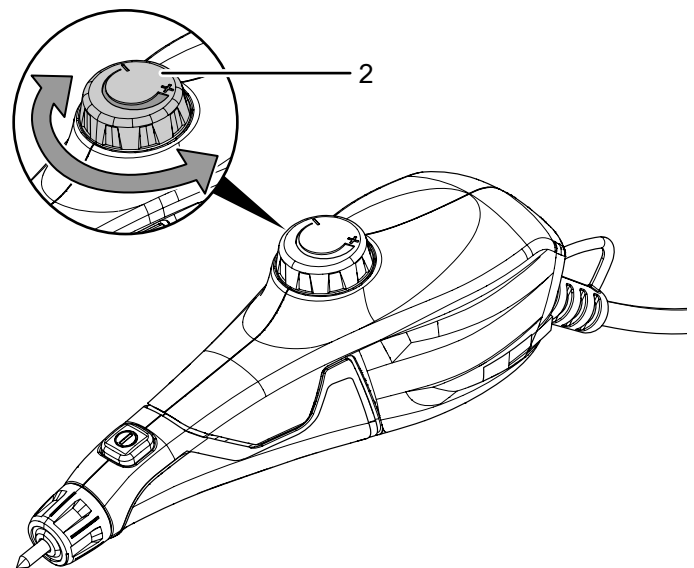
1. Conectați ștecherul de rețea la o priză de rețea protejată corespunzător.

Preselectarea adâncimii cursei

Prin intermediul rozetei (2) de preselectare a adâncimii cursei se reglează adâncimea de pătrundere și, prin urmare, adâncimea de gravare. Nu este concepută ca și buton de oprire. Adâncimea de necesară a cursei depinde de material și de condițiile de lucru și poate fi determinată prin încercări. Folosiți în acest sens, de preferat resturi de material în exces. Ca regulă empirică se poate selecta în general cel mai mic reglaj. Se obține astfel o gravură, care este în majoritatea cazurilor suficient de adâncă.

Puteți modifica în orice moment adâncimea preselectată a cursei.

1. Rotiți rozeta (2) în direcția +, respectiv - pentru a crește sau reduce adâncimea cursei



Indicație

Rozeta (2) nu dispune de niciun opritor în direcția +. La reglarea adâncimii cursei, aveți grijă să nu rotiți prea mult rozeta (2) în direcția +. În caz contrar există pericolul ca rozeta (2) să se deșurubeze de pe produs.

Utilizare

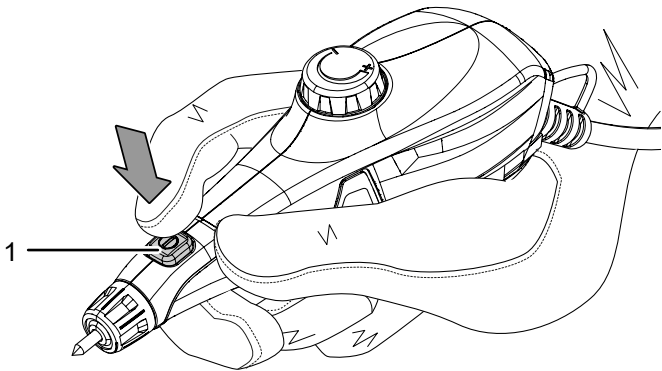
Sfaturi și indicații privind lucrul cu aparatul de gravat

- Țineți aparatul ușor înclinat în timpul gravării, așa cum ați ține un stilou. Brațul trebuie să fie așezat pe masă în acest timp.
- Deplasați acul de gravat (4) pe piesă exercitând o ușoară forță de apăsare.
- Exersați viteza de avans, de preferință pe resturi de material în exces.

Pornirea și oprirea aparatului

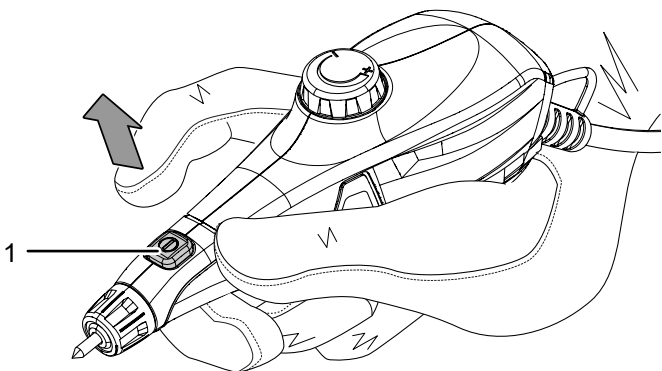
Purtați echipamentul dumneavoastră personal de protecție în timpul lucrului cu aparatul.

1. Verificați dacă adâncimea reglată a cursei se pretează pentru activitatea planificată.
2. Apăsăți butonul de pornire/oprire (1) și mențineți-l apăsat pe durata utilizării.



⇒ Aparatul funcționează cu setările selectate în prealabil.

3. Eliberați din nou butonul de pornire/oprire (1), pentru a opri aparatul.



Scoaterea din funcțiune



Avertisment privind tensiunea electrică

Nu atingeți ștecherul de rețea cu mâinile umede sau ude.

- Opriți aparatul.
- Decuplați cablul de rețea de la priza de rețea, apucând de ștecher.
- Permiteți răcirea aparatului.
- Curățați aparatul conform indicațiilor din capitolul Întreținere.
- Depozitați aparatul conform indicațiilor din capitolul Depozitare.

Erori și defecțiuni

Aparatul a fost verificat de mai multe ori pe durata procesului de producție în privința funcționării ireproșabile. Dacă apar totuși defecțiuni în funcționare, verificați aparatul conform listei următoare.

Activitățile de remediere a erorilor și defecțiunilor, care necesită deschiderea carcasei, pot fi executate numai de către o unitate autorizată sau de firma Trotec.

La prima utilizare apare o degajare ușoară de fum sau miros:

- În acest caz nu este vorba despre o eroare sau o defecțiune. Aceste particularități vor dispărea după o scurtă perioadă de funcționare.

Aparatul nu pornește:

- Verificați racordul la rețea.
- Verificați cablul de alimentare și ștecherul de rețea cu privire la deteriorări. Dacă identificați deteriorări, nu încercați să repuneți aparatul în funcțiune. Pentru a evita o pericolare a siguranței, renunțați la orice reparații. Trimiteți aparatul la o firmă specializată sau la Trotec, în vederea înlocuirii cablului de alimentare și fișa de rețea.
- Verificați siguranța de rețea de la locul instalării.



Info

Așteptați timp de minimum 10 minute, înainte de a reporni aparatul.

Aparatul se încălzește:

Indicație

Aparatul nu se pretează pentru utilizare în regim permanent. Utilizați aparatul în regim permanent timp de maximum 2 minute într-un interval de 10 minute, iar în restul timpului lăsați-l să se răcească.

Dacă aparatul se supraîncălzește totuși, opriți aparatul și deconectați cablul de alimentare de la priza electrică.

Lăsați aparatul să se răcească suficient, înainte de a-l reporni.



Info

Așteptați timp de minimum 8 minute, înainte de a reporni aparatul.

Aparatul funcționează, însă gravura este doar greu sau deloc vizibilă:

- Selectați o adâncime mai mare a cursei, rotind rozeta (2) de preselecție a adâncimii cursei în direcția +.
- Verificați acul de gravat (4), dacă acul de gravat este uzat, schimbați-l cu unul nou.

Indicație

Așteptați cel puțin 3 minute după toate lucrările de întreținere și reparație. Reporniți aparatul numai după aceea.

Aparatul dumneavoastră nu funcționează ireproșabil după verificări?

Contactați serviciul de asistență a clienților. Dacă este cazul, duceți aparatul pentru reparație la o firmă autorizată pentru reparația de aparate electrice sau la Trotec.

Întreținere

Activități înainte de începerea întreținerii



Avertisment privind tensiunea electrică

Nu atingeți ștecherul de rețea cu mâinile umede sau ude.

- Opriți aparatul.
- Decuplați cablul de rețea de la priza de rețea, apucând de ștecher.
- Permiteți răcirea completă a aparatului.



Avertisment privind tensiunea electrică

Activitățile de întreținere care impun deschiderea carcasei pot fi executate numai de către firme de specialitate autorizate sau de către Trotec.

Indicații cu privire la întreținere

În interiorul mașinii nu se află piese care pot fi întreținute sau gresate de utilizator.

Curățare

Aparatul trebuie curățat temeinic înainte și după fiecare utilizare.

Indicație

Aparatul nu trebuie gresat după curățare.



Avertisment privind tensiunea electrică

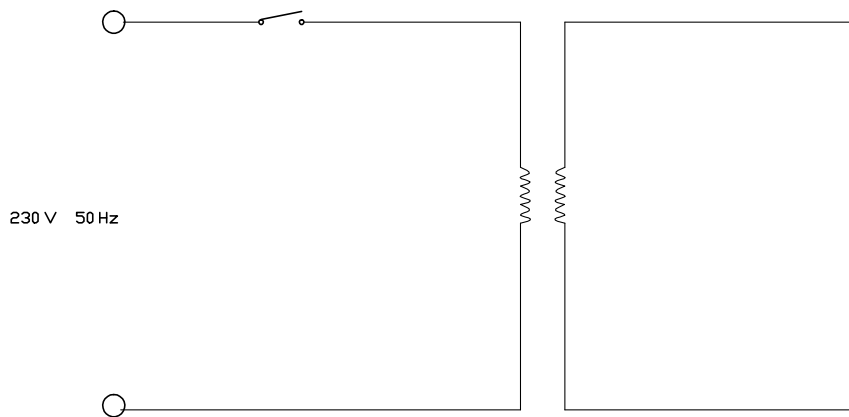
Există pericolul de scurtcircuit datorită lichidelor ce pătrund prin carcasă!

Nu imersați aparatul și accesoriile în apă. Asigurați-vă că nu pătrunde apă sau ale lichide în carcasă.

- Curățați aparatul cu o lavetă umectată, moale, fără scame. Aveți grijă să nu pătrundă umezeală în carcasă. Asigurați-vă că umiditatea nu poate intra în contact cu componentele electrice. Nu folosiți pentru umectarea lavetei detergenți agresivi, cum ar fi sprayuri de curățare, solvenți, detergenți cu alcool sau substanțe abrazive.
- Uscați aparatul cu o lavetă moale, fără scame.

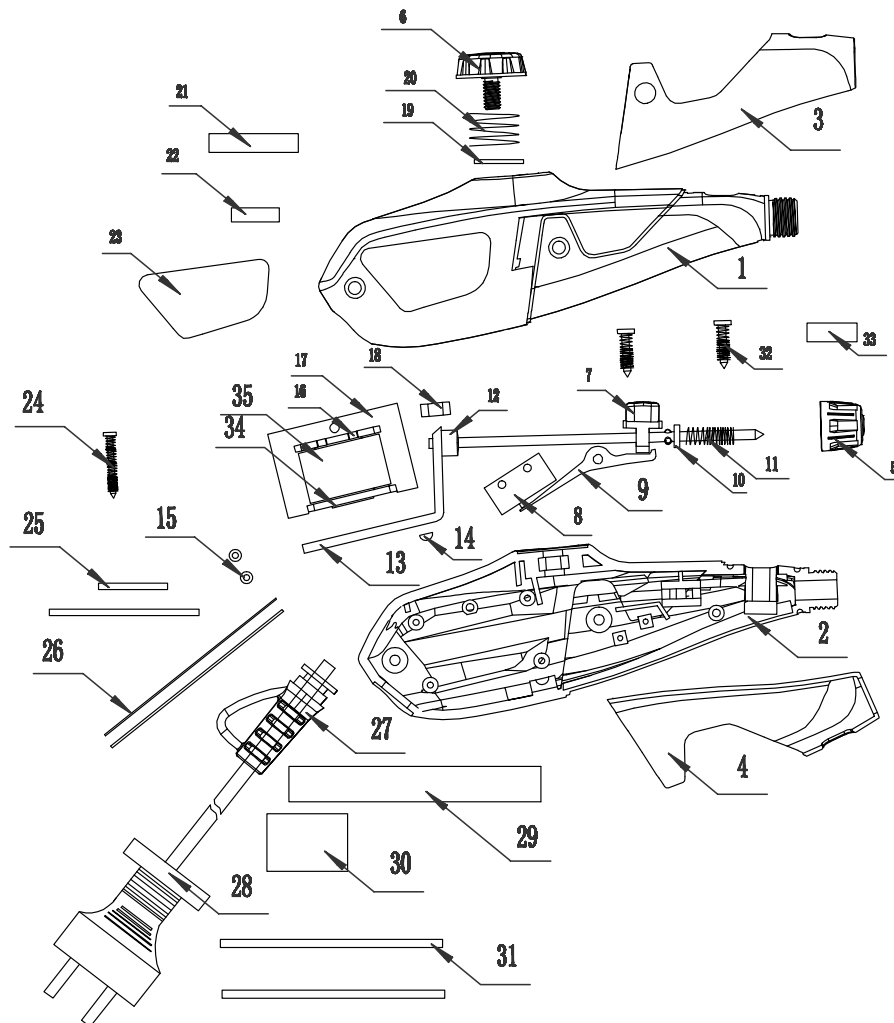
Anexă tehnică

Schemă electrică



Vedere de ansamblu a pieselor de schimb

Indicație: Numerele de poziție ale pieselor de schimb diferă de numerele de poziție ale componentelor folosite în cadrul instrucțiunilor.



Lista pieselor de schimb

NO.	SPARE PART	NO.	SPARE PART
1	Housing	19	Blunt needle compression spring
2	Nut	20	Knobs compression spring
3	Ajusting knob	21	Button
4	Silicon steel sheet	22	Needle cap
5	Coil	23	Microswitch
6	Coil former	24	The shell screw
7	Baffle	25	Transformer screw
8	Insulated rubber tape	26	Nut
9	Fish paper	27	Flat washer
10	High temperature wire	28	Flat washer
11	Power cord and plug	29	Heat shrinkable casing
12	Power cord sheath	30	Manual
13	Punching needle	31	Templates A
14	Shockproof set	32	Templates B
15	Briquette	33	Templates C
16	Blunt needle mat	34	Templates D
17	Cushion for leaning on	35	Name plate
18	Lever		

Evacuare la deșeuri



Simbolul coșului de gunoi tăiat de pe un aparat electric sau electronic uzat indică faptul că nu este permisă evacuarea acestuia cu deșeurile menajere, la sfârșitul perioadei de viață. Pentru returnarea gratuită sunt disponibile în apropiere puncte de colectare pentru aparate electrice și electronice uzate. Adresele pot fi obținute de la primărie. Puteți să vă informați și de pe pagina noastră web www.trotec24.com cu privire la alte metode de returnare, puse la dispoziție de noi.

Prin colectarea separată a aparatelor electrice și electronice uzate se permite re folosirea, valorificarea materiilor prime respectiv alte forme de valorificare a aparatelor vechi precum și evitarea consecințelor negative asupra mediului și sănătății oamenilor ale evacuării la deșeuri ale eventualelor substanțe periculoase conținute în aparate.

Declarație de conformitate

Acesta este o redare a conținutului declarației de conformitate. Declarația de conformitate semnată poate fi găsită la <https://hub.trotec.com/?id=43698>.

Declarație de conformitate (traducerea originalului)
în sensul directivei CE privind mașinile 2006/42/CE,
Anexa II Partea 1 Secțiunea A

Prin prezenta, Trotec GmbH declară că mașina numită în continuare a fost proiectată, construită și fabricată în conformitate cu cerințele directivei CE pentru mașini în versiunea 2006/42/CE.

Model produs / produs: PEGS 10-230V

Tip produs: aparat de gravat

An de fabricație începând cu: 2019

Directive UE relevante:

- 2011/65/UE: 01.07.2011
- 2014/30/UE: 29.03.2014

Norme armonizate aplicate:

- EN ISO 12100:2010
- EN 55014-1:2006/A1:2009
- EN 55014-1:2006/A2:2011
- EN 55014-2:1997/A1:2001
- EN 55014-2:1997/A2:2008
- EN 60745-1:2009 + A11:2010
- EN 61000-3-2:2014
- EN 61000-3-3:2013

Norme naționale aplicate și specificații tehnice:

- AfPS GS 2014:01 PAK
- EN 55014-1:2017
- EN 55014-2:2015

Producător și numele împuternicitului cu elaborarea documentației tehnice:

Trotec GmbH
Grebbeener Straße 7, D-52525 Heinsberg
Telefon: +49 2452 962-400
E-mail: info@trotec.de

Locul și data emiterii:
Heinsberg, la 13.09.2019

Detlef von der Lieck, director general

Trotec GmbH

Grebener Str. 7
D-52525 Heinsberg

☎ +49 2452 962-400

☎ +49 2452 962-200

✉ info@trotec.com

www.trotec.com