

**RU**

ПЕРЕВОД ОРИГИНАЛА  
РУКОВОДСТВА ПО  
ЭКСПЛУАТАЦИИ  
ГРАВИРОВАЛЬНОЕ  
УСТРОЙСТВО



**Оглавление**

**Указания для руководства по эксплуатации..... 2**

**Безопасность..... 2**

**Информация об устройстве ..... 6**

**Транспортировка и хранение..... 7**

**Ввод в эксплуатацию ..... 8**

**Обслуживание ..... 10**

**Неисправности и неполадки ..... 10**

**Техобслуживание ..... 11**






**Техническое приложение ..... 12**

**Утилизация..... 14**

**Декларация о соответствии ..... 14**

**Указания для руководства по эксплуатации**

**Символы**

-  **Предупреждение об электрическом напряжении**  
Этот символ указывает на то, что за счет электрического напряжения существуют опасности для жизни и здоровья людей.
-  **Предупреждение о взрывоопасных веществах**  
Этот символ указывает на то, что за счет взрывоопасных материалов существуют опасности для жизни и здоровья людей.
-  **Предупреждение об остром предмете**  
Этот символ указывает на то, что за счет острых предметов существуют опасности для жизни и здоровья людей.
-  **Предупреждение**  
Сигнальное слово обозначает опасность со средней степенью риска, которая, если не предотвратить ее, может привести к смерти или тяжелой травме.
-  **Осторожно**  
Сигнальное слово обозначает опасность со средней степенью риска, которая, если не предотвратить ее, может привести к незначительной или умеренной травме.

**Указание**

Сигнальное слово указывает на важную информацию (например, на материальный ущерб), но не на опасности.



**Информация**

Указания с этим символом помогут Вам быстро и надежно выполнять соответствующие работы.



**Соблюдать руководство**

Указания с этим символом указывают Вам на то, что необходимо соблюдать руководство по эксплуатации.



**Носить средства защиты органов слуха**

Указания с этим символом указывают Вам на то, что необходимо использовать средства защиты органов слуха.

Актуальную редакцию руководства по эксплуатации и Декларацию о соответствии стандартам ЕС Вы можете скачать по следующей ссылке:



PEGS 10-230V



<https://hub.trotec.com/?id=43698>

**Безопасность**

**Общие указания по безопасности для электроинструментов**



**Предупреждение**

**Прочитайте все указания по безопасности, инструкции, иллюстрации и технические данные, которые прилагаются к данному электроинструменту.**

Несоблюдение приведенных ниже указаний по безопасности и инструкций может привести к поражению электрическим током, пожару и/или тяжелым травмам.

**Сохраняйте все указания по безопасности и инструкции на будущее.**

Используемое в указаниях по безопасности понятие *Электроинструмент* касается работающих от сети электроинструментов (с сетевым проводом) или работающих от аккумуляторов электроинструментов (без сетевого провода).

**! Общие указания по безопасности для электроинструментов – безопасность на рабочем месте**

- **Поддерживайте Вашу рабочую зону в чистоте и хорошо освещенной.** Непорядок или неосвещенные рабочие зоны могут привести к несчастным случаям.
- **Не работайте с электроинструментом во взрывоопасном окружении, в котором находятся воспламеняющиеся жидкости, газы или пыль.** Электроинструменты создают искры, за счет которых могут воспламениться пыль или пары.
- **Во время использования электроинструмента не допускайте нахождения в его близости детей или других людей.** Если Вы будете отвлечены, то Вы можете потерять контроль над электроинструментом.

**! Общие указания по безопасности для электроинструментов – электрическая безопасность**

- **Соединительная вилка должна подходить к розетке. Ни в коем случае нельзя изменять вилку. Вместе с электроинструментами с защитным заземлением не используйте переходные вилки.** Не измененные вилки и подходящие розетки снижают риск поражения электрическим током.
- **Не допускайте контакта тела с заземленными поверхностями, например, трубами, обогревателями, плитами и холодильниками.** Существует повышенный риск поражения электрическим током, если Ваше тело заземлено.
- **Не допускайте попадания на электроинструменты дождя или влаги.** Попадание воды в электроинструмент повышает риск поражения электрическим током.
- **Не используйте соединительный провод не по назначению для ношения и подвешивания электроинструмента, а также для извлечения вилки из розетки. Держите соединительный провод вдали от жары, масла, острых кромок или подвижных частей.** Поврежденные или запутанные соединительные провода повышают риск поражения электрическим током.
- **Если Вы работаете с электроинструментом на открытом воздухе, то используйте только удлинительные провода, подходящие также для использования вне помещений.** Использование удлинительного провода, подходящего для работы вне помещений, снижает риск поражения электрическим током.

- **Если невозможно предотвратить эксплуатацию электроинструмента во влажном окружении, то используйте устройство защитного отключения.** Использование устройства защитного отключения снижает риск поражения электрическим током.

**! Общие указания по безопасности для электроинструментов – безопасность людей**

- **Будьте внимательны, следите за тем, что Вы делаете, и разумно работайте с электроинструментом. Не используйте электроинструмент, если Вы устали или находитесь под воздействием наркотиков, алкоголя или медикаментов.** Мгновение невнимательности при обращении с электроинструментом может привести к серьезным травмам.



**Носите средства индивидуальной защиты и всегда надевайте защитные очки.** Ношение средств индивидуальной защиты, например, респиратора, нескользящей защитной обуви, защитного шлема или средств защиты органов слуха, в зависимости от вида и случая применения электроинструмента, снижает риск получения травм.

- **Не допускайте случайного ввода в эксплуатацию. Убедитесь в том, что электроинструмент выключен, прежде чем подключать его к электропитанию и/или аккумулятору, поднимать или переносить его.** Если при переноске электроинструмента Вы будете держать палец на выключателе или будете подключать включенный электроинструмент к электропитанию, то это может привести к несчастным случаям.
- **Удалите настроечные инструменты или гаечные ключи, прежде чем вновь включить электроинструмент.** Инструмент или ключ, находящийся во вращающейся части электроинструмента, может привести к травмам.
- **Не допускайте ненормального положения тела. Обеспечьте стабильность положения и всегда удерживайте равновесие.** Благодаря этому Вы можете лучше контролировать электроинструмент в неожиданных ситуациях.
- **Носите подходящую одежду. Не носите широкую одежду или украшения. Держите волосы и одежду вдали от подвижных частей.** Свободная одежда, украшения или длинные волосы могут быть захвачены вращающимися частями.

- Если устанавливаются устройства отсасывания и сбора пыли, то они должны быть подключены и правильно использоваться. Использование пылеотсасывающего приспособления может снизить опасности, возникающие за счет пыли.
- Не питайтесь иллюзий по поводу безопасности и не уклоняйтесь от правил техники безопасности при обращении с электроинструментами, даже если вы после многократного обращения хорошо знакомы с ними. Невнимательное обращение в считанные доли секунды может привести к травмам.



#### **Общие указания по безопасности для электроинструментов – использование электроинструмента и обращение с ним**

- Не перегружайте электроинструмент. Используйте для Вашей работы предназначенный для этого электроинструмент. С подходящим электроинструментом Вы будете лучше и безопаснее работать в указанном диапазоне мощности.
- Не используйте электроинструмент с неисправным выключателем. Электроинструмент, который невозможно включить или выключить, опасен и должен быть отремонтирован.
- Вытяните вилку из розетки и/или удалите съемный аккумулятор, прежде чем провести настройки устройства, заменить электроинструмент или отложить его в сторону. Эта мера предосторожности предотвратит случайный запуск электроинструмента.
- Храните неиспользуемые электроинструменты вне досягаемости для детей. Не позволяйте использовать электроинструмент лицам, которые не знакомы с ним или не прочитали эти инструкции. Электроинструменты опасны, если они используются неопытными лицами.
- Тщательно ухаживайте за электроинструментами и вставным инструментом. Проверяйте, безупречно ли функционируют вращающиеся части, не поломаны и не повреждены ли части, не нарушены ли функции электроинструмента. Перед применением электроинструмента поручите ремонт поврежденных частей. Причиной многих несчастных случаев являются плохо ухоженные электроинструменты.
- Поддерживайте режущие инструменты в остром и чистом состоянии. Тщательно ухоженные режущие инструменты с острыми режущими кромками меньше заедают и легче направляются.

- Используйте электроинструмент, принадлежности, вставной инструмент, вставные инструменты и т.д. в соответствии с данными инструкциями. Учитывайте при этом рабочие условия и проводимые работы. Использование электроинструментов для других случаев, нежели для предусмотренных, может привести к опасным ситуациям.
- Поддерживайте ручки и поверхности захвата в сухом и чистом состоянии и не допускайте попадания на них масла и жира. Скользкие ручки и поверхности захвата не обеспечивают надежной работы с электроинструментом и контроля за ним в непредвиденных ситуациях.



#### **Общие указания по безопасности для электроинструментов – сервисное обслуживание**

- Поручайте ремонт Вашего электроинструмента только квалифицированным специалистам и только с использованием оригинальных запчастей. Тем самым обеспечивается поддержание безопасности электроинструмента.



#### **Специфические указания по безопасности для гравировальных устройств**

- Устройство не предназначено для непрерывной работы. Слишком большая продолжительность работы может привести к перегреву. Используйте устройство в течение 10 минут не более 2 минут в непрерывном режиме работы. В оставшееся время дайте устройству остыть.

#### **Использование по назначению**

Устройство PEGS 10-230V предназначено для гравировки или отделки различных материалов, например: металла, пластмассы, стекла, керамики, дерева и кожи.

Мы рекомендуем использовать инструмент с оригинальными принадлежностями Trotec.

#### **Предвидимое неправильное использование**

Устройство не предназначено для гравировки электронных носителей информации, например, CD, DVD. Они могут быть повреждены при гравировке.

Устройство не предназначено для непрерывной работы.

Использование, выходящее за рамки описанного в главе "Использование по назначению", считается разумно предвидимым неправильным использованием.

#### **Квалификация персонала**

Лица, использующие данное устройство, должны:

- прочитать и понять руководство по эксплуатации, в особенности, главу "Безопасность".

## Средства личной безопасности



### Носите средства защиты органов слуха.

Воздействие шума может привести к потере слуха.



### Носите защитные очки.

Тем самым Вы защитите свои глаза от откалывающихся, падающих и разлетающихся частей, которые могут вызвать травмы.



### Надевайте защитную маску.

Тем самым Вы защитите себя от вдыхания вредной для здоровья пыли, которая может возникнуть при обработке.



### Носите защитные перчатки.

Тем самым Вы защитите свои руки от ожогов, защемлений и ссадин.

## Остаточные опасности



### Предупреждение об электрическом напряжении

Поражение электрическим током в результате недостаточной изоляции.

Перед каждым использованием проверяйте устройство на отсутствие повреждений и надлежащее функционирование.

Если будут обнаружены повреждения, не используйте больше устройство.

Не используйте устройство, если оно или Ваши руки влажные или мокрые.



### Предупреждение об электрическом напряжении

Работы с электрическими компонентами разрешается проводить только авторизованной специализированной фирме!



### Предупреждение об электрическом напряжении

Перед проведением любых работ с устройством вынимайте вилку сетевого кабеля из сетевой розетки!

Выньте сетевой кабель из сетевой розетки, взявшись за вилку.



### Предупреждение об электрическом напряжении

Существует опасность короткого замыкания в результате попадания в корпус жидкостей!

Не погружайте устройство и принадлежности в воду. Следите за тем, чтобы в корпус не попала вода или другие жидкости.



### Предупреждение о горячей поверхности

Электроинструмент после его использования может быть еще горячим. Существует опасность возгорания при прикосновении к электроинструменту.

Не прикасайтесь к электроинструменту голыми руками!

Носите защитные перчатки!



### Предупреждение об остром предмете

Части пыльного полотна острые. При неосторожном использовании существует опасность повреждения. Носите защитные перчатки!



### Предупреждение

Ядовитая пыль!



Образующаяся во время обработки вредная / ядовитая пыль представляет опасность для здоровья обслуживающего персонала или находящихся вблизи людей.



Надевайте защитные очки и респиратор!



### Предупреждение

Не обрабатывайте материал, содержащий асбест. Асбест считается канцерогенным материалом.



### Предупреждение

От данного устройства могут исходить опасности, если оно используется не проинструктированными лицами, ненадлежащим образом или не по назначению! Обращайте внимание на квалификацию персонала!



### Предупреждение

Устройство – не игрушка и не должно попадать в детские руки.



### Предупреждение

Опасность задохнуться!

Не оставляйте упаковочный материал без присмотра. Он может стать опасной игрушкой для детей.



### Осторожно

Вибрация может причинить вред здоровью, если использовать устройство длительное время или неправильно обращаться с ним или не проводить надлежащего техобслуживания.



### Осторожно

Держите устройство на достаточном расстоянии от источников тепла.



**Указание**

Ненадлежащее хранение или транспортировка устройства могут привести к его повреждению. Учитывайте информацию о транспортировке и хранении устройства.

**Указание**

Устройство не подходит для длительного применения. Используйте устройство в течение 10 минут не более 2 минут в непрерывном режиме работы, в остальное время дайте ему остыть. Если устройство все же перегрелось, выключите его и выньте сетевой кабель из сетевой розетки. Дайте устройству достаточно остыть, прежде чем вновь включать его.

**Поведение в экстренном случае**

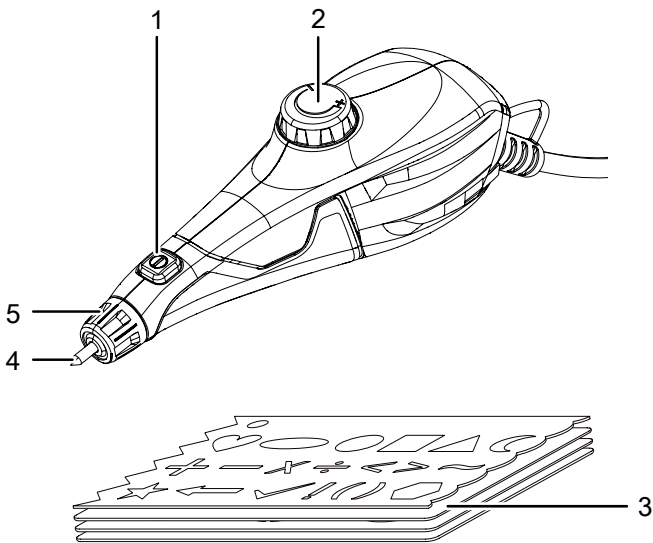
1. Выключите устройство.
2. В экстренном случае отсоедините устройство от электросети: Вынимайте соединительный кабель из сетевой розетки, взявшись за вилку.
3. Не подключайте неисправное устройство к электросети.

**Информация об устройстве**

**Описание устройства**

Устройство подходит для точной гравировки или отделки различных материалов, например: металла, пластмассы, стекла, керамики, дерева или кожи. Кроме того, устройство имеет эргономичную ручку, а также колесико, с помощью которого можно настраивать глубину гравировки.

**Иллюстрация устройства**



№	Название
1	Кнопка включения/выключения
2	Колесико выбора глубины хода
3	Шаблоны для гравировки
4	Резец
5	Фиксатор резца

**Объем поставки**

- 1 устройство PEGS 10-230V
- 4 шаблона для гравировки
- 1 руководство

**Технические характеристики**

Параметр	Значение
<b>Модель</b>	<b>PEGS 10-230V</b>
Подключение к сети	~ 230 В / 50 Гц
Номинальный ток	0,15 А
Частота вращения холостого хода	6000 мин <sup>-1</sup>
Режим работы	S3 20 % 10 мин*
Глубина хода, макс.	4 мм
Длина кабеля	2 м
Класс защиты	II / □
Вес	370 г

**Информация о вибрации согласно EN 60745**

Значение колебания a <sub>h</sub>	1,47 м/с <sup>2</sup>
Возможная погрешность К	1,5 м/с <sup>2</sup>

**Значения шума согласно EN 60745**

Уровень шума L <sub>рА</sub>	76,7 дБ(А)
Уровень звуковой мощности L <sub>wА</sub>	87,7 дБ(А)
Возможная погрешность К	3 дБ

\*Режим работы S3 20 % 10 мин: Это устройство сконструировано для прерывистого режима работы. Это означает, что в течение 10 минут макс. время включения не должно превышать 20 % (2 мин).



**Носите средства защиты органов слуха.**

Воздействие шума может привести к потере слуха.

### Указания по шуму и вибрации:

- Указанный в данных инструкциях уровень вибрации был измерен с применением метода в соответствии с EN 60745 и может быть использован для сравнения устройств. Указанное значение вибрации можно также использовать для предварительной оценки уровня.



#### **Осторожно**

- Вибрация может причинить вред здоровью, если использовать устройство длительное время или неправильно обращаться с ним или не проводить надлежащего техобслуживания.
- Уровень вибрации изменяется в зависимости от применения электроинструмента и в некоторых случаях может отличаться от значения, указанного в данных инструкциях. Вибрационная нагрузка может быть недооценена, если регулярно использовать электроинструмент таким образом. Для точной оценки вибрационной нагрузки в течение определенного времени работы необходимо учитывать также время, в течение которого устройство отключено или работает, хотя действительно не используется. Это позволит значительно уменьшить вибрационную нагрузку в течение всего времени работы.

## Транспортировка и хранение

### Указание

Ненадлежащее хранение или транспортировка устройства могут привести к его повреждению. Учитывайте информацию о транспортировке и хранении устройства.

### Транспортировка

**Перед** каждой транспортировкой соблюдайте следующие указания:

- Выключите устройство.
- Выньте сетевой кабель из сетевой розетки, взявшись за вилку.
- Дайте устройству остыть.

### Хранение

**Перед** каждым хранением соблюдайте следующие указания:

- Выключите устройство.
- Выньте сетевой кабель из сетевой розетки, взявшись за вилку.
- Дайте устройству остыть.
- Очистите устройство, как описано в главе "Техобслуживание".

При неиспользовании устройства соблюдайте следующие условия хранения:

- в сухом месте, защищенном от мороза и жары
- температура окружающей среды ниже 45 °C
- в защищенном от пыли и прямых солнечных лучей месте

## Ввод в эксплуатацию

### Распаковка устройства

- Выньте устройство и принадлежности из упаковки.



#### Предупреждение об электрическом напряжении

Поражение электрическим током в результате недостаточной изоляции.

Перед каждым использованием проверяйте устройство на отсутствие повреждений и надлежащее функционирование.

Если будут обнаружены повреждения, не используйте больше устройство.

Не используйте устройство, если оно или Ваши руки влажные или мокрые.

- Проверьте содержимое на комплектность и проследите за повреждениями.



#### Предупреждение

Опасность задохнуться!

Не оставляйте упаковочный материал без присмотра. Он может стать опасной игрушкой для детей.

- Утилизируйте упаковочный материал в соответствии с национальным законодательством.

### Замена резца

Резец необходимо заменить, как только он изнашивается и не будет больше давать нужных результатов гравировки.



#### Предупреждение об электрическом напряжении

Перед проведением любых работ с устройством вынимайте вилку сетевого кабеля из сетевой розетки!

Выньте сетевой кабель из сетевой розетки, взявшись за вилку.



#### Предупреждение о горячей поверхности

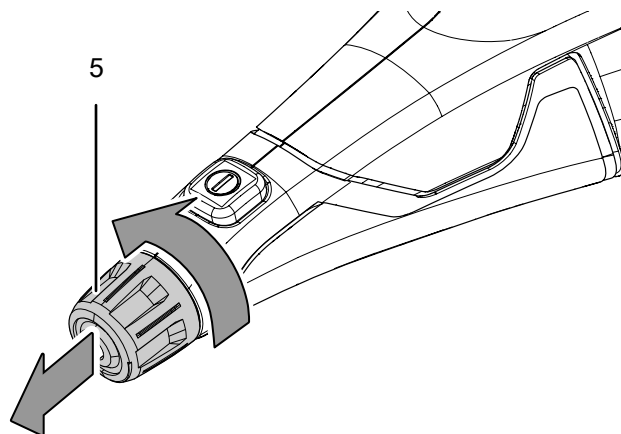
Электроинструмент после его использования может быть еще горячим. Существует опасность возгорания при прикосновении к электроинструменту.

Не прикасайтесь к электроинструменту голыми руками!

Носите защитные перчатки!

- ✓ Позаботьтесь о том, чтобы в наличии имелся новый резец.

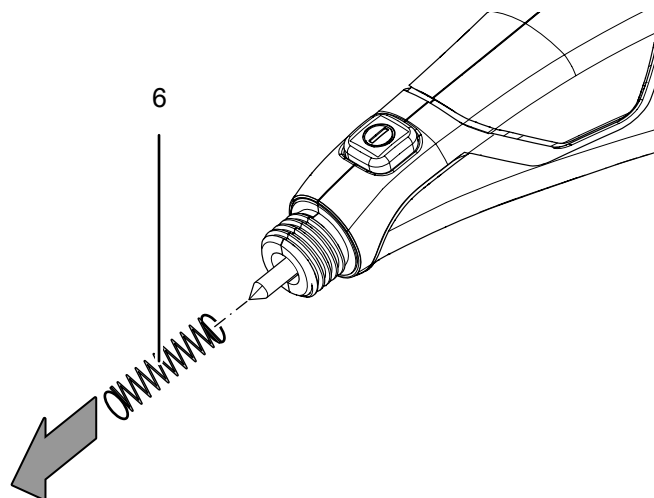
1. Поверните фиксатор резца (5) против часовой стрелки и снимите его.



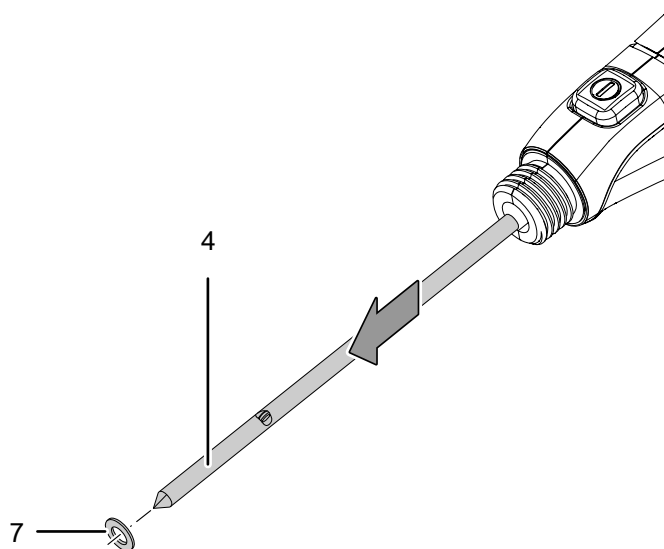
#### Указание

За фиксатором резца (5) находится сжатая пружина (6)! Проследите за тем, чтобы пружина не выскочила.

2. Снимите пружину (6) с резца (4).

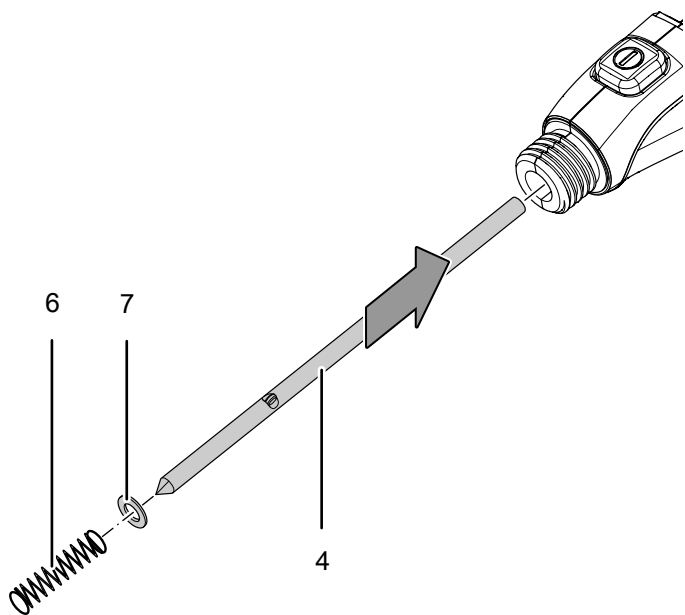


3. Осторожно выньте резец (4) из устройства.

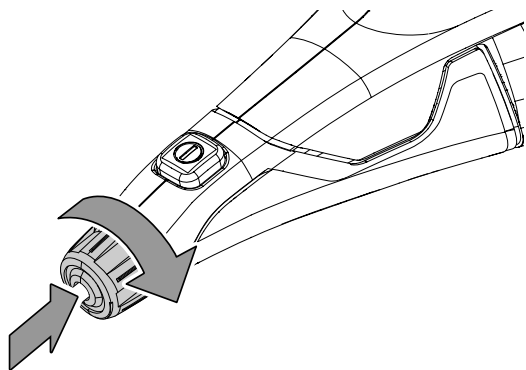




4. Снимите шайбу (7) с резца.
5. Установите шайбу (7) на новый резец (4).
6. Осторожно вставьте новый резец (4) в устройство.
7. Наденьте пружину (6) на резец (4).



8. Наденьте фиксатор резца (5) и закрепите его, повернув по часовой стрелке.



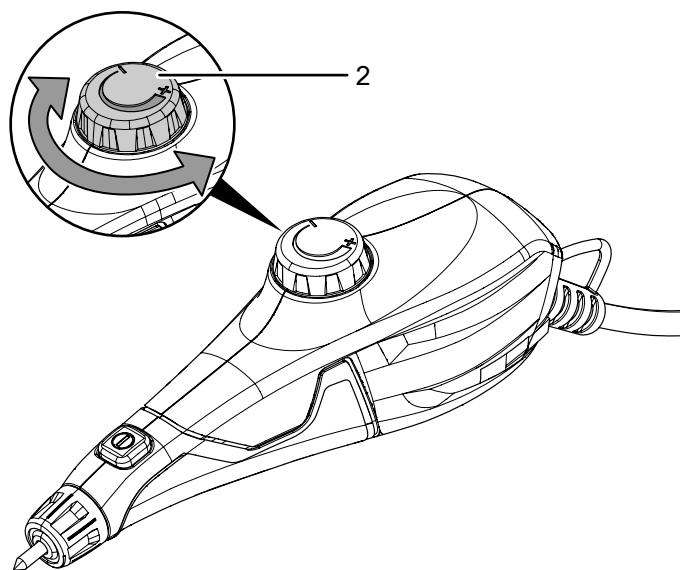
#### Подключение сетевого кабеля

1. Вставьте вилку сетевого кабеля в сетевую розетку с надлежащим предохранителем.

#### Выбор глубины хода

С помощью колесика выбора глубины хода (2) регулируется глубина проникновения и, тем самым, глубина гравировки. Оно не предусмотрено в качестве выключателя. Необходимая глубины хода зависит от материала и рабочих условий и может быть определена путем практической попытки. В идеальном случае используйте для этого ненужные остатки материала. По общему правилу выбирается минимальная настройка. При этом достигается достаточная в большинстве случаев глубина гравировки. Вы можете в любой момент изменить выбранную глубину хода.

1. Поверните колесико настройки (2) в направлении + или -, чтобы увеличить или уменьшить глубину хода.



#### Указание

В направлении + у колесика настройки (2) нет точки стопорения. При настройке глубины хода следите за тем, чтобы колесико настройки (2) не поворачивалось слишком далеко в направлении +. В противном случае существует опасность того, что Вы открутите колесико настройки (2) от изделия.

## Обслуживание

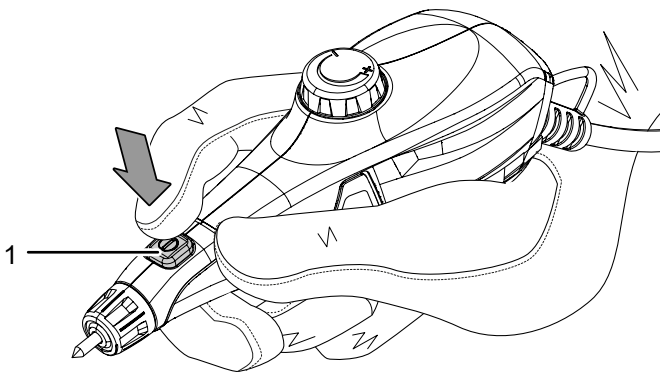
### Советы и указания по обращению с гравировальным устройством

- При гравировке держите устройство под небольшим углом, как Вы держите авторучку. Рука при этом должна опираться об стол.
- Проводите резец (4) по обрабатываемой детали, слегка прижимая его.
- Лучше всего потренируйтесь со скоростью подачи на ненужных остатках материала.

### Включение и выключение устройства

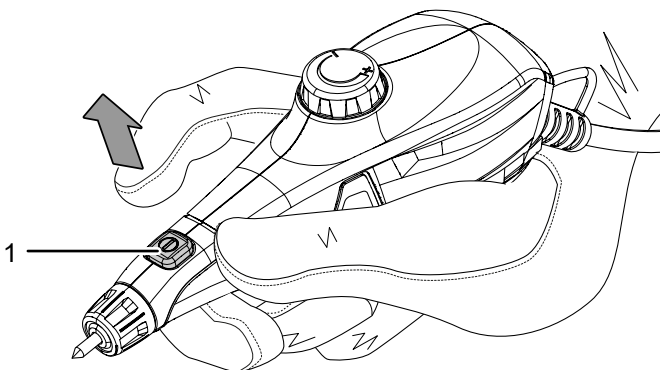
Во время работы с устройством используйте средства индивидуальной защиты.

1. Проверьте, подходит ли настроенная глубина хода для запланированной работы.
2. Нажмите кнопку включения/выключения (1) и удерживайте ее во время работы.



⇒ Устройство работает с выбранными до этого настройками.

3. Отпустите кнопку включения/выключения (1), чтобы остановить устройство.



## Вывод из эксплуатации



### Предупреждение об электрическом напряжении

Не прикасайтесь к вилке сетевого кабеля влажными или мокрыми руками.

- Выключите устройство.
- Выньте сетевой кабель из сетевой розетки, взявшись за вилку.
- При необходимости дайте устройству остыть.
- Очистите устройство в соответствии с главой "Техобслуживание".
- Храните устройство в соответствии с главой "Хранение".

## Неисправности и неполадки

Устройство было неоднократно проверено во время производства на безупречное функционирование. Если все же возникнут неисправности, то проверьте устройство, как описано ниже.

Работы по устранению неисправностей и неполадок, для которых необходимо открывать корпус, разрешается проводить только авторизованной электротехнической фирме или компании Trotec.

### При первом использовании образуются легкий дым или запах:

- Это не является неисправностью или неполадкой. Через некоторое время это явление исчезнет.

### Устройство не запускается:

- Проверьте подключение к сети.
- Проверьте сетевой кабель и вилку сетевого кабеля на повреждения. Если будут обнаружены повреждения, не пытайтесь вновь включать устройство. Во избежание ущерба для безопасности не проводите никаких ремонтов. Отправьте устройство для замены сетевого кабеля и вилки сетевого кабеля на специализированную электротехническую фирму или в компанию Trotec.
- Проверьте установленный пользователем сетевой предохранитель.



### Информация

Подождите не менее 10 минут, прежде чем вновь включить устройство.

## Устройство становится горячим:

### Указание

Устройство не подходит для длительного применения. Используйте устройство в течение 10 минут не более 2 минут в непрерывном режиме работы, в остальное время дайте ему остыть. Если устройство все же перегрелось, выключите его и выньте сетевой кабель из сетевой розетки. Дайте устройству достаточно остыть, прежде чем вновь включать его.



### Информация

Подождите не менее 8 минут, прежде чем вновь включить устройство.

## Устройство работает, но гравировка почти или совсем не видна:

- Выберите более высокую глубину хода, повернув колесико выбора глубины хода (2) в направлении +.
- Проверьте резец (4), если он износился, то замените его на новый.

### Указание

Подождите не менее 3 минут после проведения всех работ по техобслуживанию и ремонту. Только после этого вновь включайте устройство.

## После проведения проверок устройство не работает правильно?

Обратитесь в сервисную службу. При необходимости сдайте устройство на ремонт авторизованной электротехнической фирме или компании Trotec.

## Техобслуживание

### Работы перед началом техобслуживания



#### Предупреждение об электрическом напряжении

Не прикасайтесь к вилке сетевого кабеля влажными или мокрыми руками.

- Выключите устройство.
- Вынимайте сетевой кабель из сетевой розетки, взявшись за вилку.
- Дайте устройству полностью остыть.



#### Предупреждение об электрическом напряжении

**Работы по техобслуживанию, для которых необходимо открывать корпус, разрешается проводить только авторизованным специализированным фирмам или компании Trotec.**

### Указания по техобслуживанию

Внутри шуруповерта нет деталей, которые подлежат техобслуживанию или смазке пользователем.

### Чистка

Перед каждым использованием и после каждого использования необходимо чистить устройство.

#### Указание

После чистки смазывать устройство не надо.



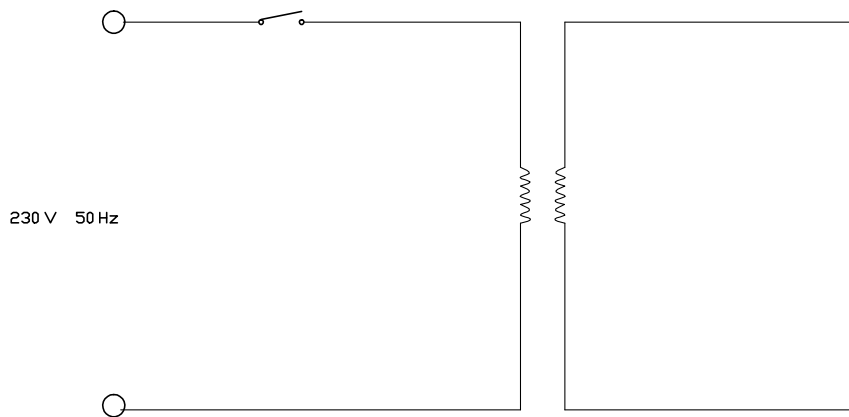
#### Предупреждение об электрическом напряжении

Существует опасность короткого замыкания в результате попадания в корпус жидкостей! Не погружайте устройство и принадлежности в воду. Следите за тем, чтобы в корпус не попала вода или другие жидкости.

- Очищайте устройство увлажненной, мягкой, неворсящейся салфеткой. Следите за тем, чтобы в корпус не попала влага. Следите за тем, чтобы не возникало контакта влаги с электрическими компонентами. Не используйте для смачивания салфетки агрессивные чистящие средства, например, чистящий спрей, растворители, спиртосодержащие и абразивные чистящие средства.
- Высушите устройство мягкой, неворсящейся салфеткой.

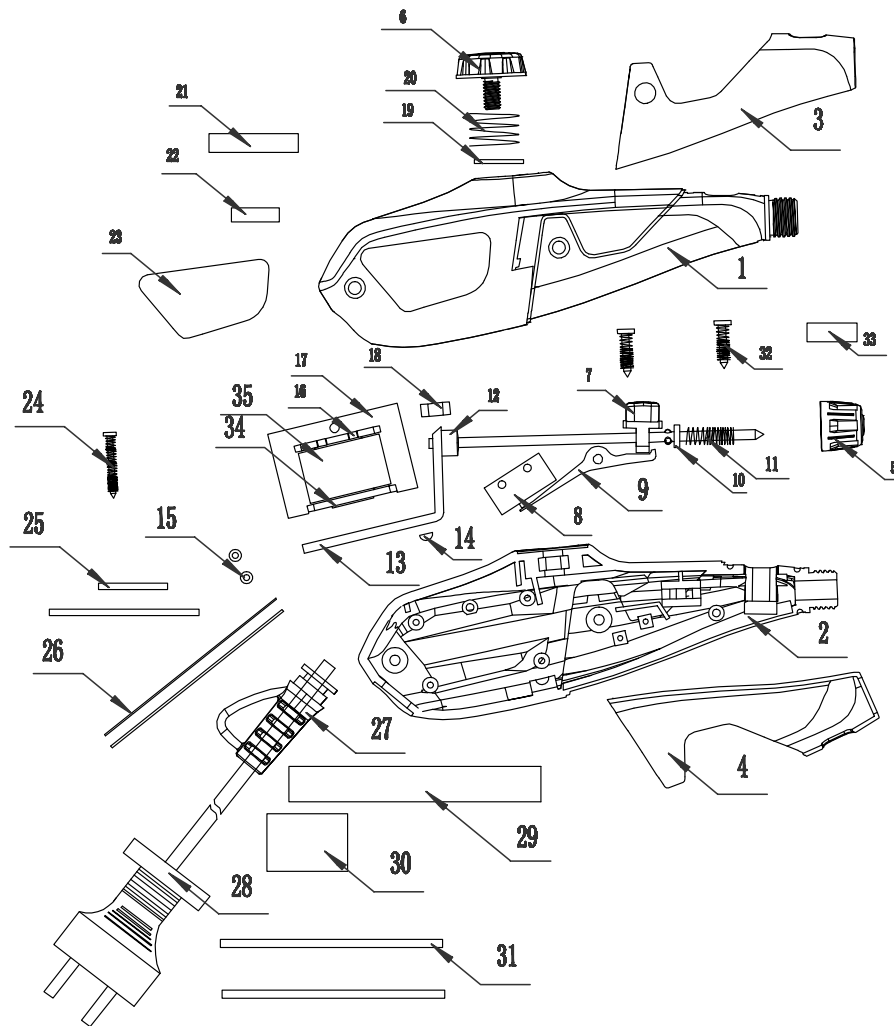
**Техническое приложение**

**Электрическая схема**



**Обзор запчастей**

**Указание:** Номера позиций запчастей отличаются от номеров позиций деталей, используемых в руководстве по эксплуатации.



### Список запчастей

NO.	SPARE PART	NO.	SPARE PART
1	Housing	19	Blunt needle compression spring
2	Nut	20	Knobs compression spring
3	Ajusting knob	21	Button
4	Silicon steel sheet	22	Needle cap
5	Coil	23	Microswitch
6	Coil former	24	The shell screw
7	Baffle	25	Transformer screw
8	Insulated rubber tape	26	Nut
9	Fish paper	27	Flat washer
10	High temperature wire	28	Flat washer
11	Power cord and plug	29	Heat shrinkable casing
12	Power cord sheath	30	Manual
13	Punching needle	31	Templates A
14	Shockproof set	32	Templates B
15	Briquette	33	Templates C
16	Blunt needle mat	34	Templates D
17	Cushion for leaning on	35	Name plate
18	Lever		

## Утилизация



Символ зачеркнутого мусорного ведра на отслужившем свой срок электрическом и электронном устройстве говорит о том, что по окончании его срока службы его нельзя выбрасывать в бытовой мусор. Для бесплатного возврата вблизи Вас в распоряжении имеются контейнеры для отслуживших свой срок электрических и электронных устройств. Адреса Вы можете получить в Вашем городском или коммунальном управлении. Вы можете также на нашем веб-сайте [www.trotec24.com](http://www.trotec24.com) получить информацию о других созданных нами возможностях возврата.

В результате раздельного сбора отслуживших свой срок электрических и электронных устройств должны быть достигнуты повторное использование, утилизация материалов и другие формы утилизации отслуживших свой срок устройств, а также предотвращены негативные последствия при утилизации возможно содержащихся в устройствах опасных материалов на окружающую среду и здоровье людей.

## Декларация о соответствии

Это – воспроизведение содержания Декларации о соответствии. Подписанную Декларацию о соответствии Вы найдете в <https://hub.trotec.com/?id=43698>.

**Декларация о соответствии (перевод оригинала)**  
с Директивой ЕС по машинам 2006/42/ЕС,  
приложение II, часть 1, раздел А

Настоящим мы, Trotec GmbH, заявляем, что указанная ниже машина была разработана, сконструирована и изготовлена в соответствии с требованиями Директивы ЕС по машинам в редакции 2006/42/ЕС.

**Модель продукта / продукт:** PEGS 10-230V

**Тип продукта:** гравировальное устройство

**Год изготовления с:** 2019

### Соответствующие директивы ЕС:

- 2011/65/ЕС: 01.07.2011
- 2014/30/ЕС: 29.03.2014

### Использованные согласованные нормы:

- EN ISO 12100:2010
- EN 55014-1:2006/A1:2009
- EN 55014-1:2006/A2:2011
- EN 55014-2:1997/A1:2001
- EN 55014-2:1997/A2:2008
- EN 60745-1:2009 + A11:2010
- EN 61000-3-2:2014
- EN 61000-3-3:2013

### Использованные национальные нормы и технические спецификации:

- AfPS GS 2014:01 PAK
- EN 55014-1:2017
- EN 55014-2:2015

### Изготовитель и фамилия уполномоченного по ведению технической документации:

Trotec GmbH  
Grebbeener Straße 7, D-52525 Heinsberg  
Телефон: +49 2452 962-400  
E-Mail: [info@trotec.de](mailto:info@trotec.de)

Место и дата выдачи:  
Хайнсберг, 13.09.2019

Детлеф фон дер Лик, директор



Trotec GmbH

Grebener Str. 7  
D-52525 Heinsberg

☎ +49 2452 962-400

☎ +49 2452 962-200

✉ [info@trotec.com](mailto:info@trotec.com)

[www.trotec.com](http://www.trotec.com)