

PCSS 05-20V

RU

ПЕРЕВОД ОРИГИНАЛА  
РУКОВОДСТВА ПО  
ЭКСПЛУАТАЦИИ  
АККУМУЛЯТОРНАЯ РУЧНАЯ  
ДИСКОВАЯ МИНИ-ПИЛА



 TROTEC

**Оглавление**

**Указания для руководства по эксплуатации..... 2**

**Безопасность..... 3**

**Информация об устройстве ..... 10**

**Транспортировка и хранение..... 12**

**Ввод в эксплуатацию ..... 13**

**Обслуживание ..... 18**

**Доказываемые принадлежности ..... 20**

**Неисправности и неполадки ..... 20**


**Техобслуживание ..... 21**


**Утилизация..... 22**


**Декларация о соответствии ..... 22**


**Указания для руководства по эксплуатации**


**Символы**


 **Предупреждение об электрическом напряжении**  
Этот символ указывает на то, что за счет электрического напряжения существуют опасности для жизни и здоровья людей.


 **Предупреждение о взрывоопасных веществах**  
Этот символ указывает на то, что за счет взрывоопасных материалов существуют опасности для жизни и здоровья людей.

 **Предупреждение о горячей поверхности**  
Этот символ указывает на то, что за счет горячих поверхностей существуют опасности для жизни и здоровья людей.


 **Предупреждение об остром предмете**  
Этот символ указывает на то, что за счет острых предметов существуют опасности для жизни и здоровья людей.


 **Предупреждение о повреждении рук**  
Этот символ указывает на то, что в результате травмирования рук существуют опасности для жизни и здоровья людей.


 **Предупреждение**  
Сигнальное слово обозначает опасность со средней степенью риска, которая, если не предотвратить ее, может привести к смерти или тяжелой травме.


 **Осторожно**  
Сигнальное слово обозначает опасность со средней степенью риска, которая, если не предотвратить ее, может привести к незначительной или умеренной травме.


**Указание**  
Сигнальное слово указывает на важную информацию (например, на материальный ущерб), но не на опасности.


 **Информация**  
Указания с этим символом помогут Вам быстро и надежно выполнять соответствующие работы.


 **Соблюдать руководство**  
Указания с этим символом указывают Вам на то, что необходимо соблюдать руководство по эксплуатации.

 **Носить средства защиты органов слуха**  
Указания с этим символом указывают Вам на то, что необходимо использовать средства защиты органов слуха.

 **Надевать защитные очки**  
Указания с этим символом указывают Вам на то, что необходимо использовать средства защиты глаз.

 **Носить защитную маску**  
Указания с этим символом указывают Вам на то, что необходимо использовать защитную маску.

 **Носите защитную одежду**  
Указания с этим символом указывают Вам на то, что необходимо носить защитную одежду.

 **Надевать рукавицы**  
Указания с этим символом указывают Вам на то, что необходимо носить защитные перчатки.

Актуальную редакцию руководства по эксплуатации и Декларацию о соответствии стандартам ЕС Вы можете скачать по следующей ссылке:



PCSS 05-20V



<https://hub.trotec.com/?id=44514>

## Безопасность

### Общие указания по безопасности для электроинструментов



#### Предупреждение

Прочитайте все указания по безопасности, инструкции, иллюстрации и технические данные, которые прилагаются к данному электроинструменту.

Несоблюдение приведенных ниже указаний по безопасности и инструкций может привести к поражению электрическим током, пожару и/или тяжелым травмам.

**Сохраняйте все указания по безопасности и инструкции на будущее.**

Используемое в указаниях по безопасности понятие "Электроинструмент" касается работающих от сети электроинструментов (с сетевым проводом) или работающих от аккумуляторов электроинструментов (без сетевого провода).



#### Общие указания по безопасности для электроинструментов – безопасность на рабочем месте

- **Поддерживайте Вашу рабочую зону в чистоте и хорошо освещенной.** Непорядок или неосвещенные рабочие зоны могут привести к несчастным случаям.
- **Не работайте с электроинструментом во взрывоопасном окружении, в котором находятся воспламеняющиеся жидкости, газы или пыль.** Электроинструменты создают искры, за счет которых могут воспламениться пыль или пары.
- **Во время использования электроинструмента не допускайте нахождения в его близости детей или других людей.** Если Вы будете отвлечены, то Вы можете потерять контроль над электроинструментом.



#### Общие указания по безопасности для электроинструментов – электрическая безопасность

- **Соединительная вилка должна подходить к розетке. Ни в коем случае нельзя изменять вилку. Вместе с электроинструментами с защитным заземлением не используйте переходные вилки.** Не измененные вилки и подходящие розетки снижают риск поражения электрическим током.
- **Не допускайте контакта тела с заземленными поверхностями, например, трубами, обогревателями, плитами и холодильниками.** Существует повышенный риск поражения электрическим током, если Ваше тело заземлено.

- **Не допускайте попадания на электроинструменты дождя или влаги.** Попадание воды в электроинструмент повышает риск поражения электрическим током.
- **Не используйте соединительный провод не по назначению для ношения и подвешивания электроинструмента, а также для извлечения вилки из розетки. Держите соединительный провод вдали от жары, масла, острых кромок или подвижных частей.** Поврежденные или запутанные соединительные провода повышают риск поражения электрическим током.
- **Если Вы работаете с электроинструментом на открытом воздухе, то используйте только удлинительные провода, подходящие также для использования вне помещений.** Использование удлинительного провода, подходящего для работы вне помещений, снижает риск поражения электрическим током.
- **Если невозможно предотвратить эксплуатацию электроинструмента во влажном окружении, то используйте устройство защитного отключения.** Использование устройства защитного отключения снижает риск поражения электрическим током.



#### Общие указания по безопасности для электроинструментов – безопасность людей

- **Будьте внимательны, следите за тем, что Вы делаете, и разумно работайте с электроинструментом. Не используйте электроинструмент, если Вы устали или находитесь под воздействием наркотиков, алкоголя или медикаментов.** Мгновение невнимательности при обращении с электроинструментом может привести к серьезным травмам.



**Носите средства индивидуальной защиты и всегда надевайте защитные очки.** Ношение средств индивидуальной защиты, например, респиратора, нескользящей защитной обуви, защитного шлема или средств защиты органов слуха, в зависимости от вида и случая применения электроинструмента, снижает риск получения травм.

- **Не допускайте случайного ввода в эксплуатацию. Убедитесь в том, что электроинструмент выключен, прежде чем подключать его к электропитанию и/или аккумулятору, поднимать или переносить его.** Если при переноске электроинструмента Вы будете держать палец на выключателе или будете подключать включенный электроинструмент к электропитанию, то это может привести к несчастным случаям.
- **Удалите настроечные инструменты или гаечные ключи, прежде чем вновь включить электроинструмент.** Инструмент или ключ, находящийся во вращающейся части электроинструмента, может привести к травмам.
- **Не допускайте ненормального положения тела. Обеспечьте стабильность положения и всегда удерживайте равновесие.** Благодаря этому Вы можете лучше контролировать электроинструмент в неожиданных ситуациях.
- **Носите подходящую одежду. Не носите широкую одежду или украшения. Держите волосы и одежду вдали от подвижных частей.** Свободная одежда, украшения или длинные волосы могут быть захвачены вращающимися частями.
- **Если устанавливаются устройства отсасывания и сбора пыли, то они должны быть подключены и правильно использоваться.** Использование пылеотсасывающего приспособления может снизить опасности, возникающие за счет пыли.
- **Не питайте иллюзий по поводу безопасности и не уклоняйтесь от правил техники безопасности при обращении с электроинструментами, даже если вы после многократного обращения хорошо знакомы с ними.** Невнимательное обращение в считанные доли секунды может привести к травмам.
- **Вытяните вилку из розетки и/или удалите съемный аккумулятор, прежде чем провести настройки устройства, заменить электроинструмент или отложить его в сторону.** Эта мера предосторожности предотвратит случайный запуск электроинструмента.
- **Храните неиспользуемые электроинструменты вне досягаемости для детей. Не позволяйте использовать электроинструмент лицам, которые не знакомы с ним или не прочитали эти инструкции.** Электроинструменты опасны, если они используются неопытными лицами.
- **Тщательно ухаживайте за электроинструментами и вставным инструментом. Проверяйте, безупречно ли функционируют вращающиеся части, не поломаны и не повреждены ли части, не нарушены ли функции электроинструмента. Перед применением электроинструмента поручите ремонт поврежденных частей.** Причиной многих несчастных случаев являются плохо ухоженные электроинструменты.
- **Поддерживайте режущие инструменты в остром и чистом состоянии.** Тщательно ухоженные режущие инструменты с острыми режущими кромками меньше заедают и легче направляются.
- **Используйте электроинструмент, принадлежности, вставной инструмент, вставные инструменты и т.д. в соответствии с данными инструкциями. Учитывайте при этом рабочие условия и проводимые работы.** Использование электроинструментов для других случаев, нежели для предусмотренных, может привести к опасным ситуациям.
- **Поддерживайте ручки и поверхности захвата в сухом и чистом состоянии и не допускайте попадания на них масла и жира.** Скользкие ручки и поверхности захвата не обеспечивают надежной работы с электроинструментом и контроля за ним в непредвиденных ситуациях.



**Общие указания по безопасности для электроинструментов – использование электроинструмента и обращение с ним**


- **Не перегружайте электроинструмент. Используйте для Вашей работы предназначенный для этого электроинструмент.** С подходящим электроинструментом Вы будете лучше и безопаснее работать в указанном диапазоне мощности.
- **Не используйте электроинструмент с неисправным выключателем.** Электроинструмент, который невозможно включить или выключить, опасен и должен быть отремонтирован.



**Общие указания по безопасности для электроинструментов – использование аккумуляторного инструмента и обращение с ним**


- **Заряжайте аккумуляторы только с помощью зарядных устройств, рекомендуемых изготовителем.** Из-за зарядного устройства, подходящего для определенного вида аккумуляторов, существует опасность пожара, если оно используется с другими аккумуляторами.

- **Используйте в электроинструментах только предусмотренные для этого аккумуляторы.** Использование других аккумуляторов может привести к травмам и опасности пожара.
- **Держите неиспользуемый аккумулятор вдали от скрепок, монет, ключей, гвоздей, винтов или других мелких металлических предметов, которые могли бы вызвать перемыкание контактов.** Короткое замыкание между контактами аккумулятора может вызвать ожоги или возгорание.
- **При неправильном использовании из аккумулятора может вытекать жидкость. Не допускайте контакта с ней. При случайном контакте смыть водой. Если жидкость попадет в глаза, дополнительно обратитесь за помощью к врачу.** Вытекающая из аккумулятора жидкость может привести к раздражениям кожи или ожогам.
- **Не используйте поврежденные или видоизмененные аккумуляторы.** Поврежденные или видоизмененные аккумуляторы могут вести себя непредсказуемо и могут привести к пожару, взрыву или травмам.
- **Не подвергайте аккумулятор воздействию огня или слишком высокой температуры.** Огонь или температуры выше 130 °C могут привести к взрыву.
- **Следуйте всем инструкциям по зарядке и ни в коем случае не заряжайте аккумулятор или аккумуляторный инструмент в диапазоне температур, отличающемся от указанного в руководстве по эксплуатации.** Неправильная зарядка или зарядка вне допустимого диапазона температур может привести к повреждению аккумулятора и опасности пожара.

 **Общие указания по безопасности для электроинструментов – использование зарядного устройства и обращение с ним**

- **Данное зарядное устройство разрешается использовать детям в возрасте от 8 лет, а также лицам с ограниченными физическими, сенсорными и умственными способностями или недостающими опытом и знаниями, если они находятся под контролем или были проинструктированы по безопасному использованию устройства и понимают связанные с этим опасности. Детям запрещается играть с устройством. Очистку и техобслуживание не разрешается проводить детям без контроля.**

- **Никогда не вставляйте в зарядное устройство не заряжаемые повторно батарейки.** Из-за того, что зарядное устройство подходит для определенного вида аккумуляторов, существует опасность пожара и взрыва, если оно используется с другими аккумуляторами или не заряжаемыми повторно батарейками.
- С помощью зарядного устройства "Multiflex 20 - 2.0 AC" заряжайте только литий-ионный аккумулятор "Multiflex 20 - 2.0 DC" емкостью 2.0 Ач (5 аккумуляторных элементов). Напряжение аккумулятора должно подходить для зарядного напряжения.

 **Общие указания по безопасности для электроинструментов – сервисное обслуживание**

- **Поручайте ремонт Вашего электроинструмента только квалифицированным специалистам и только с использованием оригинальных запчастей.** Тем самым обеспечивается поддержание безопасности электроинструмента.
- **Ни в коем случае не проводите техобслуживание поврежденных аккумуляторов.** Все работы по техобслуживанию аккумуляторов должны проводиться изготовителем или уполномоченными сервисными центрами.

 **Специфичные указания по безопасности для ручных дисковых пил**

**Указания по безопасности для всех пил**

*Процесс пиления*

- **ОПАСНОСТЬ: Не просовывайте руки в зону пиления или к пильному полотну. Удерживайте второй рукой дополнительную ручку или корпус двигателя.** Если обе руки удерживают пилу, то они не будут повреждены пильным полотном.
- **Не подносите руки под обрабатываемую деталь.** Защитный колпак не может защитить Вас под обрабатываемой деталью от пильного полотна.
- **Настройте глубину резания на толщину обрабатываемой детали.** Под обрабатываемой деталью должно быть видно меньше полной высоты зуба.
- **Ни в коем случае не удерживаете обрабатываемую деталь в руке или на ноге. Закрепите обрабатываемую деталь в стабильном креплении.** Важно, чтобы обрабатываемая деталь была хорошо закреплена, чтобы свести к минимуму опасность контакта с телом, заклинивание пильного полотна или потерю контроля.

- **Держите электроинструмент за изолированные поверхности, если Вы проводите работы, при которых электроинструмент может задеть скрытые электропровода или собственный соединительный провод.** Контакт с находящимся под напряжением проводом ведет к подаче напряжения также на металлические части электроинструмента и к поражению электрическим током.
- **При продольном пропиле всегда используйте упор или прямое направляющее приспособление.** Это улучшит точность резания и уменьшит возможность заклинивания пильного полотна.
- **Всегда используйте пильные полотна правильного размера и с правильным крепежным отверстием (например, ромбовидным или круглым).** Пильные полотна, не подходящие к монтажным деталям пилы, работают неровно и ведут к потере контроля.
- **Ни в коем случае не используйте поврежденные или неподходящие шайбы или винты пильного полотна.** Шайбы или винты пильного полотна были сконструированы специально для Вашей пилы, для обеспечения оптимальной производительности и эксплуатационной безопасности.

#### **Дополнительные указания по безопасности для всех пил**

*Отдача – причины и соответствующие указания по безопасности*

Отдача – это резкая реакция в результате зацепления, заклинивания или неправильного расположения пильного полотна, которая ведет к тому, что неконтролируемая пила поднимается и движется из обрабатываемой детали в направлении работающего с инструментом.

Если пильное полотно зацепляется или заклинивает в закрывающемся пропиле, то оно блокируется и сила двигателя отбрасывает пилу в направлении работающего с ней.

Если пильное полотно будет неправильно расположено в пропиле, то зубья задней кромки пильного полотна могут зацепиться за поверхность обрабатываемой детали, в результате чего пильное полотно выйдет из пропила и пила будет отброшена в направлении работающего с ней.

**Отдача является результатом неправильного или ненадлежащего обращения с пилой. Ее можно избежать, приняв соответствующие меры предосторожности, как описано ниже.**

- **Крепко держите пилу обеими руками и приведите свои руки в положение, в котором Вы можете амортизировать силы отдачи. Всегда находитесь в стороне от пильного полотна, никогда не располагайте пильное полотно на одной линии с Вашим телом.** При отдаче дисковая пила может быть отброшена назад, но работающий с ней, приняв соответствующие меры предосторожности, может амортизировать силы отдачи.
- **Если пильное полотно заклинило или Вы прерываете работу, то выключите пилу и держите ее в материале спокойно, пока пильное полотно не остановится. Никогда не пытайтесь вынуть пилу из обрабатываемой детали или потянуть ее назад, пока пильное полотно вращается, т.к. это может привести к отдаче.** Определите и устраните причину заклинивания пильного полотна.
- **Если Вы хотите вновь запустить пилу, застрявшую в обрабатываемой детали, то отцентрируйте пильное полотно в пропиле и проверьте, не зацепились ли зубья пилы в обрабатываемой детали.** Если пильное полотно зацепилось, то при повторном запуске пилы оно может двигаться из обрабатываемой детали и привести к отдаче.
- **Подпирайте большие плиты, чтобы уменьшить риск отдачи в результате заклинивания пильного полотна.** Большие плиты могут прогибаться под своим собственным весом. Необходимо подпереть плиты с обеих сторон, а именно: как вблизи пропила, так и у кромки.
- **Не используйте тупые или поврежденные пильные полотна.** Пильные полотна с тупыми или неправильно направленными зубьями за счет слишком узкого пропила вызывают повышенное трение, заклинивание пильного полотна и отдачу.
- **Перед пилением прочно затяните настройки глубины и угла резания.** Если во время пиления настройки изменятся, то пильное полотно может заклинить и привести к отдаче.
- **Будьте особенно осторожны при пилении в существующих стенах или других непросматриваемых зонах.** При пилении в скрытых объектах погружаемое пильное полотно может заблокироваться и привести к отдаче.

**Указания по безопасности для дисковых пил с откидным защитным колпаком и дисковых пил с буксируемым защитным колпаком – функционирование нижнего защитного колпака**

- **Перед каждым использованием проверяйте, безупречно ли закрывается нижний защитный колпак. Не используйте пилу, если нижний защитный колпак не имеет свободного хода и не закрывается сразу же. Никогда не зажимайте и не привязывайте нижний защитный колпак в открытом положении.** Если пила случайно упадет на пол, то нижний защитный колпак может согнуться. Откройте защитный колпак с помощью возвращающего рычага и убедитесь в том, что он имеет свободный ход и при всех углах и глубинах резания не прикасается ни к пильному полотну, ни к другим частям.
- **Проверьте функционирование пружины нижнего защитного колпака. Проведите техобслуживание пилы перед ее использованием, если нижний защитный колпак и пружина не работают безупречно.** Из-за поврежденных частей, клейких отложений или накопления стружки нижний защитный колпак работает с задержкой.
- **Открывайте нижний защитный колпак рукой только при выполнении особых пропилов, например, "погружных и наклонных пропилов".** Откройте нижний защитный колпак с помощью возвращающего рычага и отпустите его, как только пильное полотно погрузится в обрабатываемую деталь. При выполнении всех других работ с пилой нижний защитный колпак должен работать автоматически.
- **Не оставляйте пилу на рабочем столе или на полу в положении, когда нижний защитный колпак не закрывает пильное полотно.** Незащищенное, работающее по инерции пильное полотно перемещает пилу в направлении, противоположном направлению резания, и пилит все, что находится на его пути. Учитывайте при этом время работы пильного полотна по инерции.

**Дополнительные указания по безопасности для ручных дисковых пил**

- **Не просовывайте руки в патрубков выброса стружки.** Вращающиеся детали могут нанести Вам травму.
- **Не работайте с электроинструментом на уровне выше головы.** В этом случае у Вас нет достаточного контроля над электроинструментом.
- **Не используйте шлифовальные круги.**

- **Используйте только пильные полотна с диаметром, указанным в технических характеристиках.** Использование полотна неправильного размера может привести к тому, что полотно не будет защищено надлежащим образом или будет нарушено функционирование защитного колпака.
- **Для поиска спрятанных инженерных коммуникаций используйте подходящие поисковые устройства или обратитесь в местную компанию коммунально-бытового обслуживания.** Контакт с электрическими проводами может привести к пожару и поражению электрическим током. Повреждение газопровода может привести к взрыву. Попадание в водопровод ведет к материальному ущербу или может вызвать поражение электрическим током.
- **Не эксплуатируйте электроинструмент стационарно.** Он рассчитан на эксплуатацию с рабочим столом.
- **Не пилите черные металлы.** За счет раскаленной стружки может воспламениться пылеотсасывающее приспособление.
- **Если будет поврежден сетевой провод этого устройства, то он должен быть заменен на специальный соединительный провод, который можно приобрести у изготовителя или его сервисной службы.**
- **Следите за постоянной подаче инструмента.** Слишком малая подача может привести к перегреву зубьев пилы или расплавлению обрабатываемой детали.

**Использование по назначению**

Используйте устройство PCSS 05-20V только для:

- выполнения продольных и поперечных пропилов древесины, ДСП, пластмассы, легких строительных материалов и цветных металлов;
- разрезания керамических плиток. При разрезании керамических плиток необходимо обеспечить достаточный отсос пыли.

Используйте с соблюдением технических характеристик соответствующее пильное полотно и стабильное основание.

Мы рекомендуем использовать инструмент с оригинальными принадлежностями Trotec.

### Предвидимое неправильное использование

- Устройство не предназначено для обработки влажной древесины.
- Устройство не предназначено для обработки стекла и камня.
- Устройство не предназначено для обработки черных металлов.

Использование, выходящее за рамки описанного в главе "Использование по назначению", считается разумно предвидимым неправильным использованием.

### Квалификация персонала

Лица, использующие данное устройство, должны:

- прочитать и понять руководство по эксплуатации, в особенности, главу "Безопасность".

### Предупреждающие знаки и таблички на аккумуляторе и зарядном устройстве

#### Указание

Не удаляйте с устройства предупреждающие знаки, наклейки или этикетки. Поддерживайте все предупреждающие знаки, наклейки и этикетки в читаемом состоянии.

На аккумуляторе размещены следующие предупреждающие знаки и таблички:



#### Предупреждение об опасности взрыва!

Эти символы указывают Вам на следующее:



Не подвергайте аккумулятор воздействию огня или слишком высокой температуры. Избегайте контакта аккумулятора с водой или огнем! Не допускайте попадания прямых солнечных лучей и влаги. Существует опасность взрыва!

Никогда не заряжайте аккумулятор при температурах окружающей среды ниже 10 °C или выше 40 °C. Неправильная зарядка или зарядка вне допустимого диапазона температур может привести повреждению аккумулятора и опасности пожара.



#### Следите за правильной утилизацией аккумулятора!

Этот символ указывает Вам на следующее: Следите за правильной утилизацией аккумулятора и ни в коем случае не выбрасывайте его в сточные воды или в общественные водоемы. Аккумулятор содержит раздражающие, едкие и ядовитые материалы, представляющие собой значительный риск для людей и окружающей среды.

На зарядном устройстве размещены следующие предупреждающие знаки и таблички:



Этот символ указывает Вам на следующее: Перед зарядкой аккумулятора прочитайте инструкцию или руководство по эксплуатации.



Этот символ указывает Вам на следующее: Используйте зарядное устройство для зарядки аккумулятора только в сухих внутренних помещениях, но не снаружи.

### Средства личной безопасности



#### Носите средства защиты органов слуха.

Воздействие шума может привести к потере слуха.



#### Носите защитные очки.

Тем самым Вы защитите свои глаза от откалывающихся, падающих и разлетающихся частей, которые могут вызвать травмы.



#### Надевайте защитную маску.

Тем самым Вы защитите себя от вдыхания вредной для здоровья пыли, которая может возникнуть при обработке.



#### Носите защитные перчатки.

Тем самым Вы защитите свои руки от ожогов, заземлений и ссадин.



#### Носите плотно прилегающую защитную одежду.

Тем самым Вы защитите себя от опасности затягивания одежды вращающимися частями.

### Остаточные опасности



#### Предупреждение об электрическом напряжении

Поражение электрическим током в результате недостаточной изоляции. Перед каждым использованием проверяйте устройство на отсутствие повреждений и надлежащее функционирование. Если будут обнаружены повреждения, не используйте больше устройство. Не используйте устройство, если оно или Ваши руки влажные или мокрые.



#### Предупреждение об электрическом напряжении

Работы с электрическими компонентами разрешается проводить только авторизованной специализированной фирме!



-  **Предупреждение об электрическом напряжении**  
Перед проведением любых работ с устройством вынимайте вилку сетевого кабеля из сетевой розетки и аккумулятор из устройства!  
Вынимайте сетевой кабель из сетевой розетки, взявшись за вилку.
-  **Предупреждение об электрическом напряжении**  
Существует опасность короткого замыкания в результате попадания в корпус жидкостей!  
Не погружайте устройство и принадлежности в воду. Следите за тем, чтобы в корпус не попала вода или другие жидкости.
-  **Предупреждение о взрывоопасных веществах**  
Не подвергайте аккумулятор температурам выше 45 °C! Избегайте контакта аккумулятора с водой или огнем! Не допускайте попадания прямых солнечных лучей и влаги. Существует опасность взрыва!
-  **Предупреждение о взрывоопасных веществах**  
Мелкая пыль и стружка, образующая при пилении, легковоспламенима. Существует опасность пожара и взрыва!  
Для сбора образующейся пыли и стружки используйте мешочный пыле- или стружкосборник или пылеотсасывающее приспособление.
-  **Предупреждение о горячей поверхности**  
Электроинструмент после его использования может быть еще горячим. Существует опасность возгорания при прикосновении к электроинструменту.  
Не прикасайтесь к электроинструменту голыми руками!  
Носите защитные перчатки!
-  **Предупреждение о повреждении рук**  
При неосторожном обращении в зоне пыльного полотна и опорной пластины существует опасность защемления.  
Носите защитные перчатки!
-  **Предупреждение об остром предмете**  
Части пыльного полотна острые. При неосторожном использовании существует опасность повреждения.  
Носите защитные перчатки!
-  **Предупреждение**  
Ядовитая пыль!  
  Образующаяся во время обработки вредная / ядовитая пыль представляет опасность для здоровья обслуживающего персонала или находящихся вблизи людей.  
Надевайте защитные очки и респиратор!
-  **Предупреждение**  
Не обрабатывайте материал, содержащий асбест. Асбест считается канцерогенным материалом.
-  **Предупреждение**  
Убедитесь в том, что при работе с электроинструментом Вы не затронете электрических проводов, а также газо- и водопроводов.  
Прежде чем сверлить или шлицевать, проверьте с помощью искателя.
-  **Предупреждение**  
Опасность получения травм разлетающимися деталями или отламывающимися насадками инструмента.
-  **Предупреждение**  
От данного устройства могут исходить опасности, если оно используется не проинструктированными лицами, ненадлежащим образом или не по назначению! Обращайте внимание на квалификацию персонала!
-  **Предупреждение**  
Устройство – не игрушка и не должно попадать в детские руки.
-  **Предупреждение**  
Опасность задохнуться!  
Не оставляйте упаковочный материал без присмотра. Он может стать опасной игрушкой для детей.
-  **Осторожно**  
Вибрация может причинить вред здоровью, если использовать устройство длительное время или неправильно обращаться с ним или не проводить надлежащего техобслуживания.
-  **Осторожно**  
Держите устройство на достаточном расстоянии от источников тепла.
- Указание**  
Ненадлежащие хранение или транспортировка устройства могут привести к его повреждению. Учитывайте информацию о транспортировке и хранении устройства.

## Поведение в экстренном случае / функция аварийного останова

Аварийный останов:

При вытягивании аккумулятора работа устройства сразу же прекращается. Для того чтобы предотвратить устройство от случайного повторного включения, оставьте аккумулятор вынутым.

Поведение в экстренном случае:

1. Выключите устройство.
2. В экстренном случае выньте аккумулятор из устройства: Удерживая кнопку разблокировки аккумулятора, вытяните аккумулятор из устройства, как описано в главе "Извлечение аккумулятора".
3. Не вставляйте аккумулятор обратно, если устройство повреждено.

## Информация об устройстве

### Описание устройства

Работающее от аккумулятора устройство PCSS 05-20V подходит для выполнения продольных и поперечных пропилов древесины, ДСП, пластмассы и легких стройматериалов с использованием соответствующего пильного полотна и на стабильном основании.

Глубину резания можно бесступенчато настроить от 0 мм до 28,5 мм.

Устройство работает с частотой вращения холостого хода  $3.150 \text{ мин}^{-1}$ .

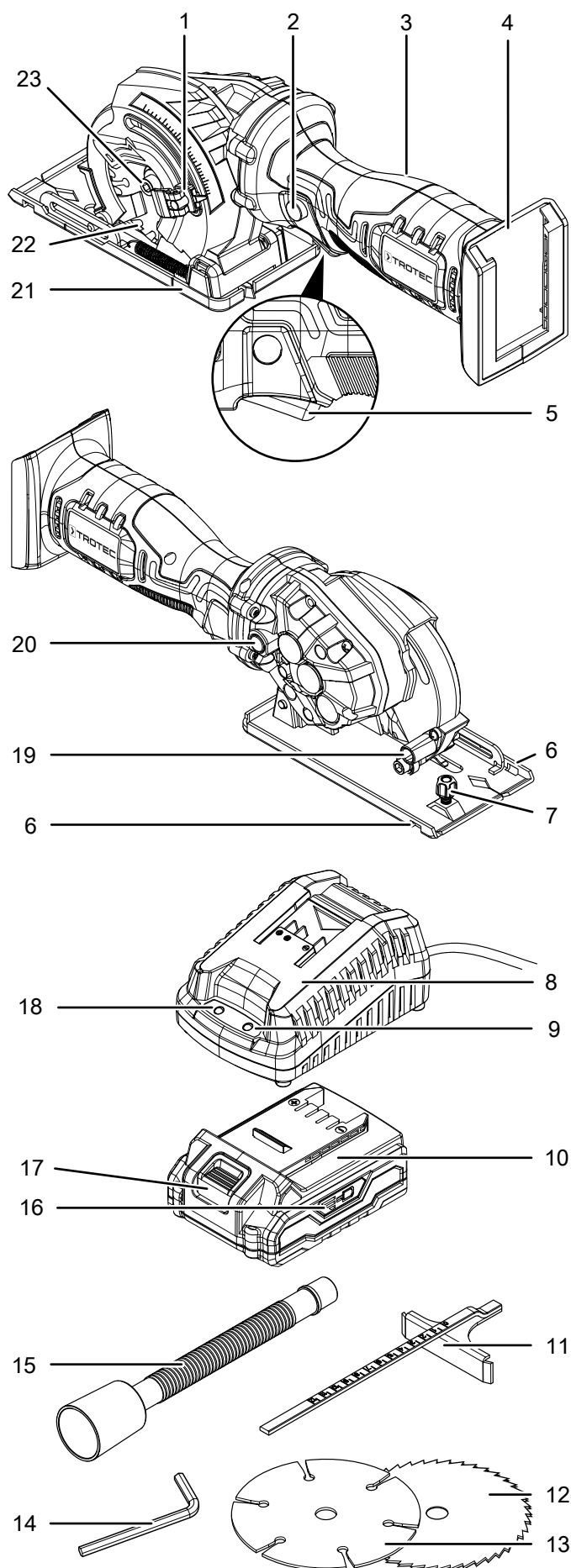
Стопорение шпинделя позволяет без труда заменять пильные полотна.

Устройство имеет блокировку включения, предотвращающую случайное включение устройства.

Для лучшего направления при резке можно установить параллельный упор.

Аккумулятор имеет собственный индикатор емкости, с помощью которого можно узнать уровень зарядки, не подключая аккумулятор к устройству.

## Иллюстрация устройства



№	Название
1	Фиксирующий рычаг для настройки глубины резания
2	Блокировка включения
3	Ручка
4	Крепление для аккумулятора
5	Кнопка включения/выключения
6	Крепление параллельного упора
7	Барашковый винт для параллельного упора
8	Быстрозарядное устройство
9	Красный светодиод аккумулятора (зарядка аккумулятора)
10	Аккумулятор
11	Параллельный упор
12	Пильное полотно HSS
13	Пильное полотно Diamant
14	Торцовый шестигранный ключ
15	Адаптер для пылеотсасывающего приспособления
16	3-ступенчатый индикатор емкости аккумулятора
17	Кнопка разблокировки
18	Зеленый светодиод аккумулятора (быстрозарядное устройство готово к работе)
19	Патрубок выброса стружки
20	Стопорение шпинделя
21	Опорная пластина
22	Пильное полотно ТСТ
23	Зажимной винт

#### Объем поставки

- 1 аккумуляторная ручная дисковая мини-пила PCSS 05-20V
- 1 аккумулятор
- 1 быстрозарядное устройство
- 1 пильное полотно HSS (89 x 1,6 x 10 мм), 44 зуба
- 1 пильное полотно ТСТ (89 x 1,8 x 10 мм,) 24 зуба
- 1 пильное полотно Diamant (89 x 1,6 x 10 мм)
- 1 параллельный упор
- 1 адаптер для отсасывания пыли
- 1 торцовый шестигранный ключ, размер 5
- 1 футляр
- 1 руководство

#### Технические характеристики

Параметр	Значение
<b>Модель</b>	<b>PCSS 05-20V</b>
Номинальное напряжение	20 В ===
Частота вращения холостого хода	3.150 мин <sup>-1</sup>
Диаметр пильного полотна, макс.	89 мм
Глубина пропила	Макс. 28,5 мм
Размер опорной пластины	83 x 165 мм
Вес	2 кг
<b>Пильные полотна HSS / ТСТ / Diamant (в объеме поставки)</b>	
Пильное полотно HSS для металла и алюминия	44 зуба
Пильное полотно ТСТ для дерева и пластмассы	24 зуба
Толщина зубьев HSS / ТСТ	1,6 / 1,8 мм
Диаметр пильных полотен	89 мм
Скорость холостого хода	
HSS	7.000 мин <sup>-1</sup>
ТСТ	10.000 мин <sup>-1</sup>
Diamant	17.000 мин <sup>-1</sup>
Диаметр отверстия	10 мм
Толщина опорного пильного полотна	1,6 мм
<b>Аккумулятор</b>	<b>Multiflex 20 - 2.0 DC</b>
Тип	Литий-ионный
Номинальное напряжение	20 В ===
Емкость	2,0 Ач
<b>Быстрозарядное устройство</b>	<b>Multiflex 20 - 2.0 AC</b>
<b>Вход</b>	
Номинальное напряжение	230 – 240 В / 50 Гц
Потребляемая мощность	65 Вт
<b>Выход</b>	
Номинальное напряжение	21,5 В ===
Зарядный ток	2,4 А
Предохранитель 	T 3,15 А
Продолжительность зарядки	1 ч
Длина кабеля	1,5 м
Класс защиты	II / 

Параметр	Значение
<b>Информация о вибрации согласно EN 62841</b>	
Общее значение вибрации (пиление дерева):	
Значение вибрации	3,6 м/с <sup>2</sup>
Возможная погрешность K	1,5 м/с <sup>2</sup>
<b>Значения шума согласно EN 62841</b>	
Уровень шума L <sub>рА</sub>	82 дБ(А)
Уровень звуковой мощности L <sub>wА</sub>	93 дБ(А)
Возможная погрешность K	3 дБ(А)



### Носите средства защиты органов слуха.

Воздействие шума может привести к потере слуха.

### Указания по шуму и вибрации:

- Указанные общие значения вибрации и **указанные значения шума** были измерены в соответствии с нормированным в EN 62841 методом проведения испытаний и для сравнения электроинструмента могут быть использованы с другим.
- Указанные общие значения вибрации и **указанные значения шума** могут быть использованы также для предварительной оценки нагрузки.



### Осторожно

Вибрация может причинить вред здоровью, если использовать устройство длительное время или неправильно обращаться с ним или не проводить надлежащего техобслуживания.

- Вибрация и **шум** во время фактического использования электроинструмента могут отличаться от указанных значений в зависимости от способа использования электроинструмента, в особенности от вида обрабатываемой детали. Попробуйте поддерживать как можно низкую вибрационную нагрузку. К мерам по снижению вибрационной нагрузки относится использование перчаток во время работы с электроинструментом и ограничение времени работы. При этом необходимо учитывать все фазы рабочего цикла (например, время, когда электроинструмент выключен, и время, когда он хоть и включен, но работает без нагрузки).

## Транспортировка и хранение

### Указание

Ненадлежащее хранение или транспортировка устройства могут привести к его повреждению. Учитывайте информацию о транспортировке и хранении устройства.

### Транспортировка

Используйте для транспортировки устройства входящий в объем поставки футляр, чтобы защитить его от внешних воздействий.

**Перед** каждой транспортировкой соблюдайте следующие указания:

- Выключите устройство.
- Вывньте сетевой кабель зарядного устройства из сетевой розетки, взявшись за вилку.
- Дайте устройству остыть.
- Удалите аккумулятор из устройства.
- При необходимости удалите с устройства пылеотсасывающее приспособление.

На используемые литий-ионные аккумуляторы распространяются требования права, регулирующего обращение с опасными грузами.

Учитывайте следующие указания по транспортировке и доставке литий-ионных аккумуляторов:

- Пользователь может транспортировать аккумуляторы без каких-либо дополнительных условий.
- При доставке третьими лицами (например, воздушным транспортом или экспедитором) необходимо соблюдать особые требования, предъявляемые к упаковке и маркировке. В этом случае для подготовки доставляемого товара необходимо привлечь эксперта по опасным грузам.
  - Отправляйте аккумуляторы только с неповрежденным корпусом.
  - Заклейте открытые контакты и упакуйте аккумулятор так, чтобы он не перемещался в упаковке.
  - Учитывайте также возможные дополнительные национальные предписания.

## Хранение

**Перед** каждым хранением соблюдайте следующие указания:

- Выключите устройство.
- Выньте сетевой кабель зарядного устройства из сетевой розетки, взявшись за вилку.
- Дайте устройству остыть.
- Удалите аккумулятор из устройства.
- При необходимости удалите с устройства пылеотсасывающее приспособление.
- Очистите устройство, как описано в главе "Техобслуживание".
- Используйте для хранения устройства входящий в объем поставки футляр, чтобы защитить его от внешних воздействий.
- Не храните полностью разряженные литий-ионные аккумуляторы. Хранение разряженных аккумуляторов может привести к глубокой разрядке и, тем самым, к повреждению аккумулятора.

При неиспользовании устройства соблюдайте следующие условия хранения:

- в сухом месте, защищенном от мороза и жары
- температура окружающей среды ниже 45 °C
- в футляре в защищенном от пыли и прямых солнечных лучей месте

## Ввод в эксплуатацию

### Распаковка устройства

- Выньте футляр из упаковки.



#### Предупреждение об электрическом напряжении

Поражение электрическим током в результате недостаточной изоляции.

Перед каждым использованием проверяйте устройство на отсутствие повреждений и надлежащее функционирование.

Если будут обнаружены повреждения, не используйте больше устройство.

Не используйте устройство, если оно или Ваши руки влажные или мокрые.

- Проверьте содержимое футляра на комплектность и проследите за повреждениями.



#### Предупреждение

Опасность задохнуться!

Не оставляйте упаковочный материал без присмотра. Он может стать опасной игрушкой для детей.

- Утилизируйте упаковочный материал в соответствии с национальным законодательством.

## Зарядка аккумулятора

### Указание

Ненадлежащая зарядка может привести к повреждению аккумулятора.

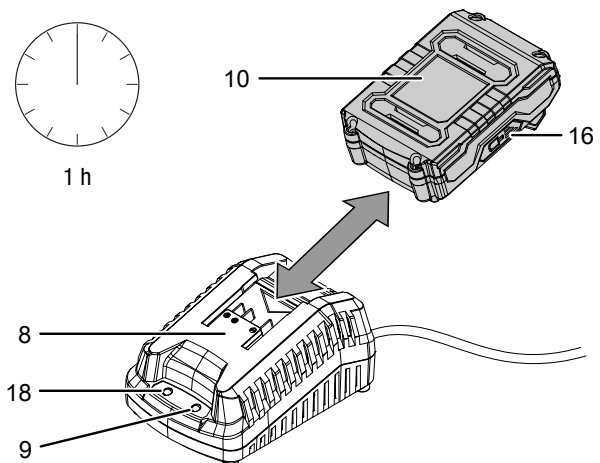
Перед каждой вставкой и каждым извлечением аккумулятора вынимайте вилку сетевого кабеля зарядного устройства.

Никогда не заряжайте аккумулятор при температурах окружающей среды ниже 10 °C или выше 40 °C.

При поставке аккумулятор имеет частичную зарядку, чтобы не допустить повреждения аккумулятора в результате глубокой разрядки.

Перед первым вводом в эксплуатацию следует подзарядить аккумулятор, а также подзаряжать его при низкой мощности (горит только красный светодиод индикатора емкости аккумулятора (16)). Для этого действуйте следующим образом:

1. Вставьте аккумулятор (10), как показано, в быстрозарядное устройство (8), так чтобы он зафиксировался.

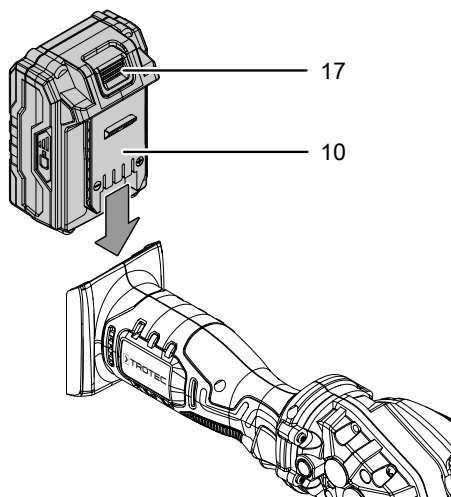


2. Вставьте вилку сетевого кабеля быстрозарядного устройства (8) в сетевую розетку с надлежащим предохранителем.
  - ⇒ Загорается красный светодиод аккумулятора (9).
  - ⇒ Время зарядки составляет ок. одного часа.
3. Подождите, пока не погаснет красный светодиод аккумулятора (9) и не загорится зеленый светодиод аккумулятора (18).
  - ⇒ Аккумулятор (10) полностью заряжен.
4. Выньте сетевой кабель быстрозарядного устройства (8) из сетевой розетки, взявшись за вилку.
  - ⇒ Аккумулятор (10) и быстрозарядное устройство (8) могут нагреться во время зарядки. Дайте аккумулятору (10) остыть до комнатной температуры.

- Удалите аккумулятор (10) из быстрозарядного устройства (8), для этого нажмите кнопку разблокировки (17) и отсоедините аккумулятор (10) от быстрозарядного устройства (8).

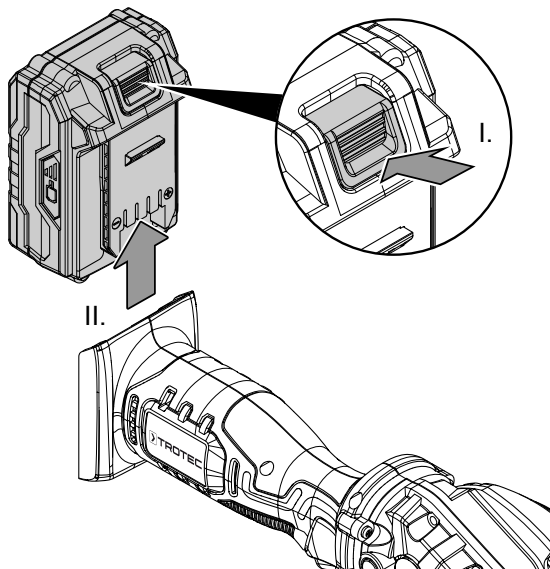
### Вставка аккумулятора

- Вставьте аккумулятор (10) в устройство, так чтобы он зафиксировался.



### Извлечение аккумулятора

- Выньте аккумулятор (10) из устройства, для этого нажмите кнопку разблокировки (17) (I.) и отсоедините аккумулятор от устройства (II.).



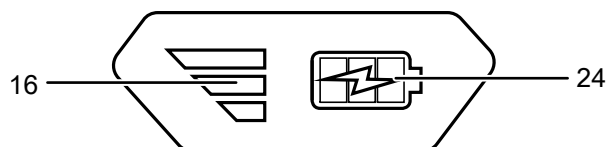
- При необходимости зарядите аккумулятор (10), как описано в пункте *Зарядка аккумулятора*.

### Проверка уровня зарядки аккумулятора

Аккумулятор имеет интегрированный индикатор емкости. Уровень зарядки показывается с помощью трех светодиодов индикатора емкости аккумулятора (16), как показано ниже:

Цвет светодиода	Значение
Зеленый – оранжевый – красный	Макс. заряд / макс. мощность
Оранжевый – красный	Средний заряд / средняя мощность
Красный	Слабая мощность – зарядить аккумулятор

- Нажмите на символ батарейки (24) на аккумуляторе (10).  
⇒ Вы можете посмотреть уровень зарядки на индикаторе емкости аккумулятора (16).



## Настройка глубины резания

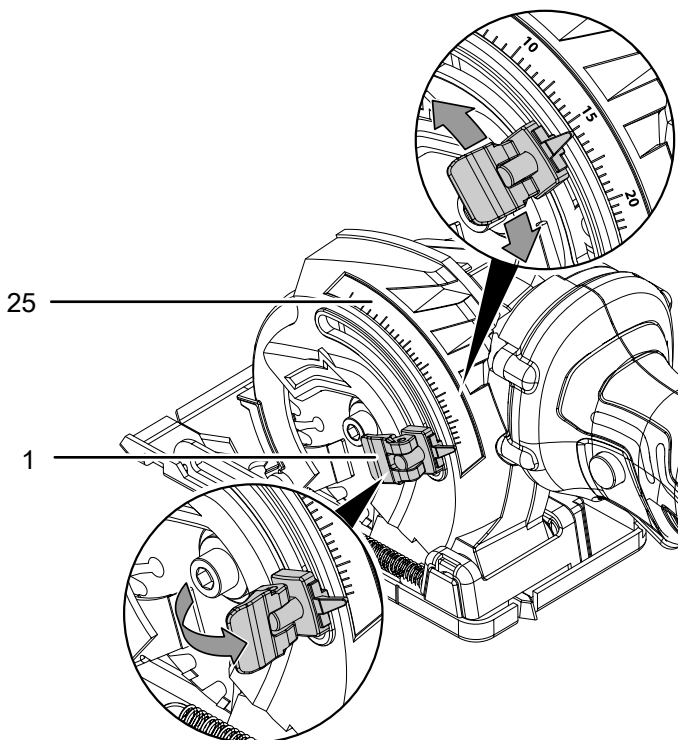
Глубину резания можно настроить в положении 0° в диапазоне от 0 мм до 28,5 мм.



### Информация

Глубина резания должна быть примерно на 3 мм больше, чем толщина материала, так чтобы немного меньше полной высоты зуба было видно под обрабатываемой деталью.

1. Отпустите фиксирующий рычаг (1).
2. Настройте нужную глубину резания на шкале глубины резания (25).



3. Затяните фиксирующий рычаг (1).

## Смена пильного полотна



### Предупреждение об электрическом напряжении

Перед проведением любых работ с устройством вынимайте вилку сетевого кабеля из сетевой розетки и аккумулятор из устройства! Вынимайте сетевой кабель из сетевой розетки, взявшись за вилку.



### Предупреждение о горячей поверхности

Электроинструмент после его использования может быть еще горячим. Существует опасность возгорания при прикосновении к электроинструменту.

Не прикасайтесь к электроинструменту голыми руками!

Носите защитные перчатки!

## Указание

Используйте только пильные полотна, соответствующие EN 847-1.

## Указание

Не используйте фланцы или фланцевые гайки, отверстие которых больше или меньше отверстия пильного полотна.



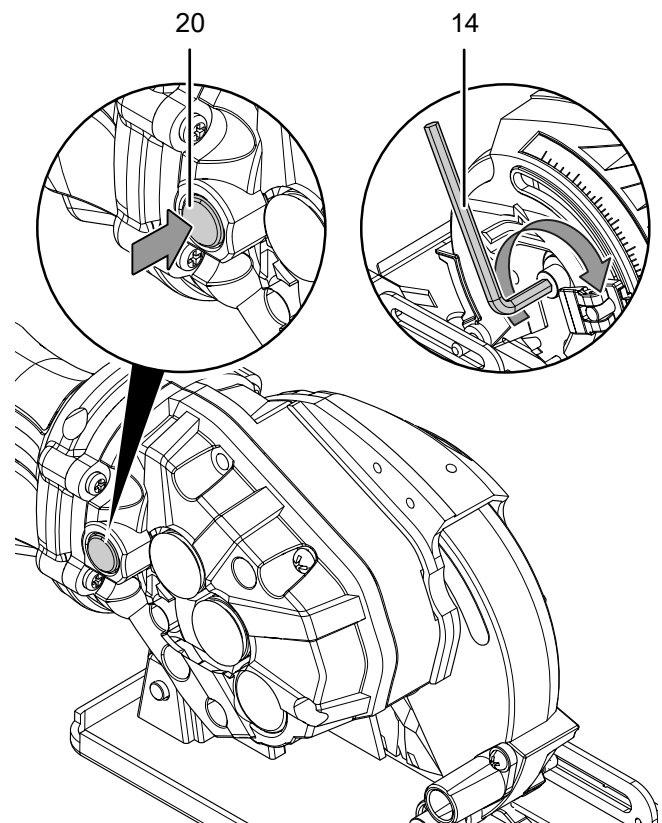
### Надевать рукавицы

Во время вставки или замены инструментов используйте подходящие защитные перчатки.

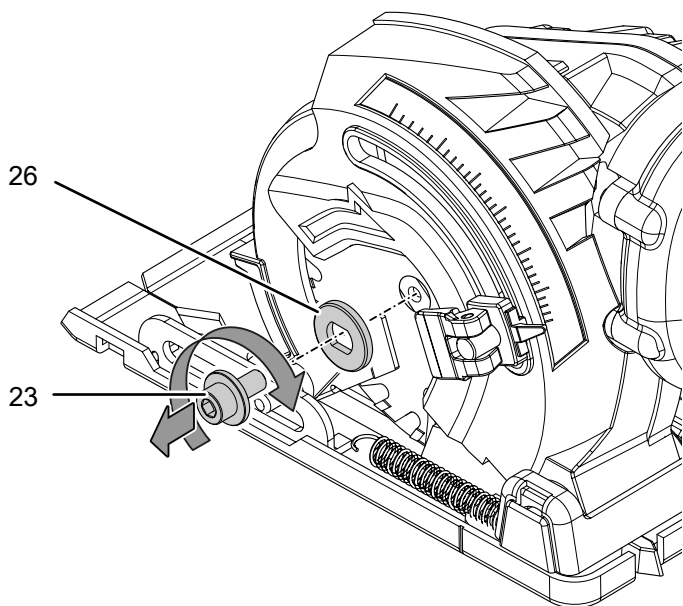
Устройство в стандартном исполнении поставляется с пильным полотном ТСТ с 24 зубьями (для дерева и пластмассы (22)). Пильное полотно предварительно смонтировано.

Для того чтобы вынуть или вставить пильные полотна, действуйте следующим образом:

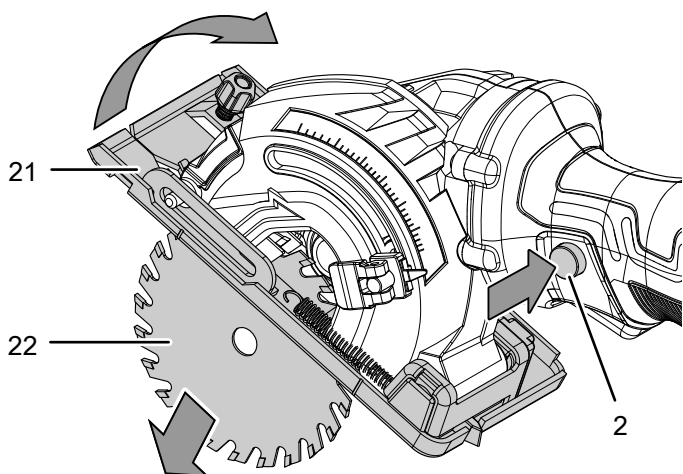
1. Выньте аккумулятор (10) из устройства.
2. Установите максимальную глубину резания на 28,5 мм.
3. Нажмите стопорение шпинделя (20) и удерживайте его нажатым.



4. Открутите зажимной винт (23), используя торцевой шестигранный ключ (14).

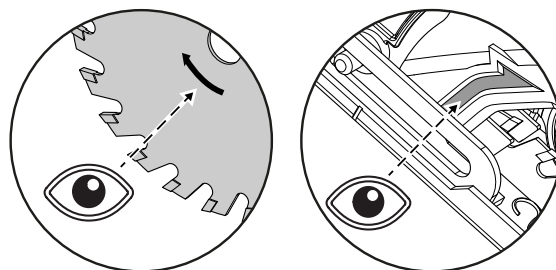
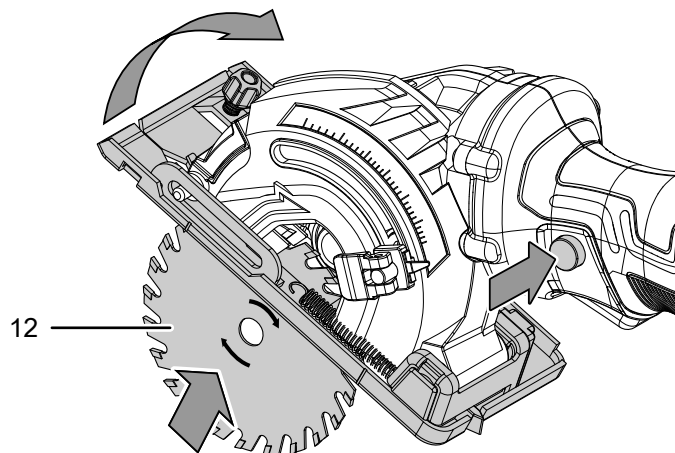


5. Отпустите стопорение шпинделя (20).  
 6. Снимите зажимной винт (23) и зажимной фланец (26).  
 7. При необходимости удалите с устройства возможно имеющиеся остатки материала.  
 8. Нажмите блокировку включения (2) и откиньте опорную пластину (21) назад. Удерживайте опорную пластину (21) в этом положении.  
 9. Снимите пильное полотно (22).

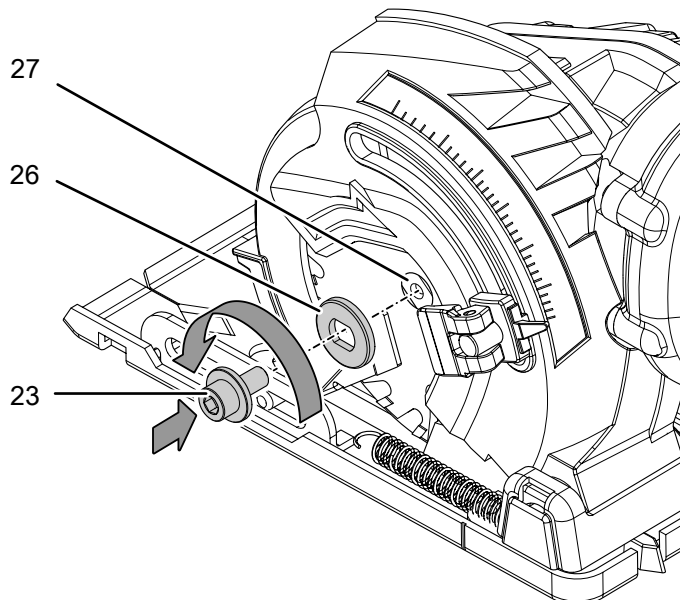


10. Учитывайте, что для установки пильного полотна опорная пластина (21) должна быть откинута назад.

11. Вставьте новое пильное полотно (12). Проследите при этом за тем, чтобы направление стрелки на пильном полотне совпадало с направлением стрелки на устройстве.



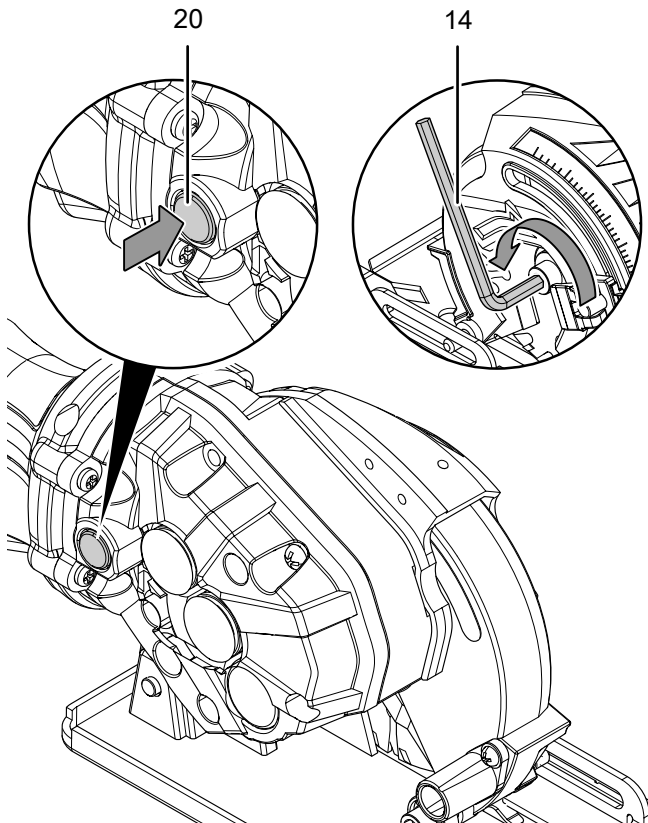
12. Осторожно верните опорную пластину (21) в исходное положение.  
 13. Наденьте зажимной фланец (26) на крепление пильного полотна (27).



14. Установите зажимной винт (23) на крепежный фланец (26).



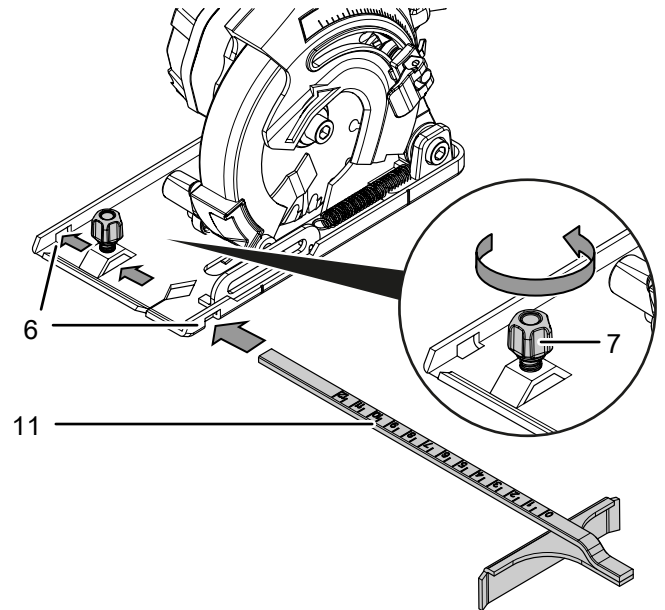
15. Нажмите стопорение шпинделя (20) и удерживайте его нажатым.



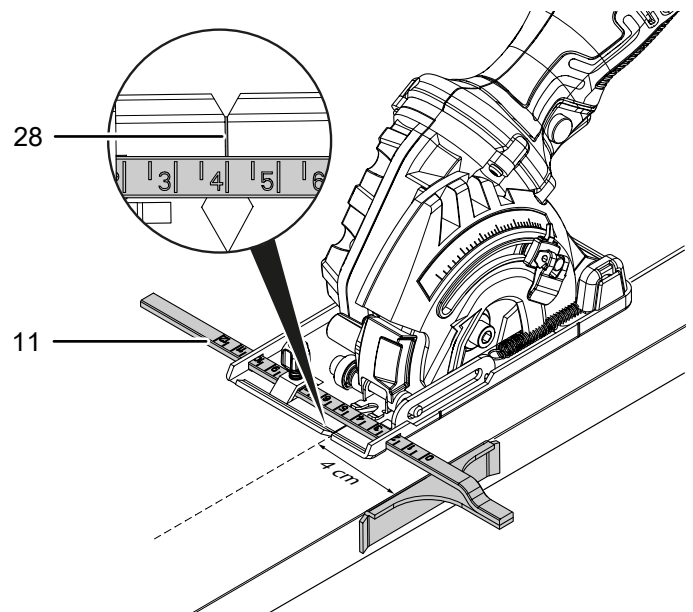
16. Затяните зажимной винт (23), используя торцовый шестигранный ключ (14).  
 17. Отпустите стопорение шпинделя (20).  
 18. Проверьте пильное полотно на правильную фиксацию.  
 19. Вставьте аккумулятор (10).

### Монтаж и настройка параллельного упора

1. Открутите барашковый винт (7) и установите параллельный упор (11) в крепление параллельного упора (6).



2. С помощью шкалы на параллельном упоре (11) и отметки (28) на опорной пластине установите нужное расстояние линии резания к краю обрабатываемой детали (ширина резания).  
 На следующем рисунке показан пример настройки на 4 см:



3. Затяните барашковый винт (7).

## Обслуживание

### Советы и указания по обращению с дисковой пилой

#### Общие сведения:

- Не закрывайте вентиляционные щели, чтобы не перегреть двигатель.
- Используйте только неповрежденные, безупречные пильные полотна. Удары могут повредить пильные полотна. Изогнутые, тупые или поврежденные другим образом пильные полотна могут разломаться. Мощность пиления и качество резания в значительной мере зависят от состояния и формы зубьев пильного полотна.
- Перед каждым использованием проверяйте пильное полотно на правильность крепления.
- Перед каждым использованием проверяйте правильность выбора пильного полотна для конкретного случая.
- Перед каждым использованием проверяйте, нужен ли Вам пылесборный мешок или при необходимости пылеотсасывающее приспособление.
  - При обработке древесины, в особенности бука и дуба, образуется опасная для здоровья пыль. Пыль бука или дуба считается канцерогенной, особенно в сочетании с определенными добавками для обработки древесины, например, хромата или средства для защиты древесины. Надевайте защитную маску.
  - Пыль материалов с лакокрасочным покрытием или минералами, содержащими свинец, может быть опасной для здоровья. Надевайте защитную маску.
  - При обработке ели образуются длинная, спиралевидная стружка.
- Падающая часть обрабатываемой детали должна находиться с правой стороны электроинструмента, чтобы широкая часть обрабатываемой детали могла по всей своей поверхности опираться на рабочий стол или т.п.
- Ведите электроинструмент, легко и равномерно двигая его в направлении резания. Слишком большая подача снижает срок службы пильных полотен и может повредить электроинструмент.
- Если пиление выполняется по предварительно начерченной линии, то ведите электроинструмент вдоль соответствующей насечки.
- Вырывания кромок в случае чувствительных поверхностей (например, гипоскартона или ДСП с покрытием) можно избежать, если наклеить на кромку среза малярный скотч. Тогда можно отметить линию резания на малярном скотче, чтобы оберечь поверхность обрабатываемой детали.

- Пильные полотна без покрытия можно защитить от коррозионного налета путем нанесения тонкого слоя масла, не содержащего кислот. Перед пилением удалите масло, чтобы его остатки не попали на древесину.
- При пиление легких строительных материалов учитывайте законодательные положения и рекомендации производителей материалов.

#### Пиление дерева:

- Перед пилением по дереву, ДСП, строительным материалам и т.д. проверьте их на наличие таких посторонних предметов, как гвозди, винты и т.п. При необходимости удалите посторонние предметы или используйте подходящее, острое пильное полотно.
- Выбор пильного полотна зависит от вида применения (продольные или поперечные пропилы), а также от вида и качества древесины.
- Если пильное полотно заклинит в обрабатываемой детали, немедленно выключите электроинструмент. С помощью подходящего инструмента необходимо немного расширить пропил, чтобы можно было вынуть электроинструмент.
- Включите электроинструмент и подведите его к обрабатываемой детали. Установите опорную подошву на поверхность обрабатываемой детали. Обрабатывайте деталь с равномерной подачей и прижимным усилием. По окончании пиления выключите электроинструмент.

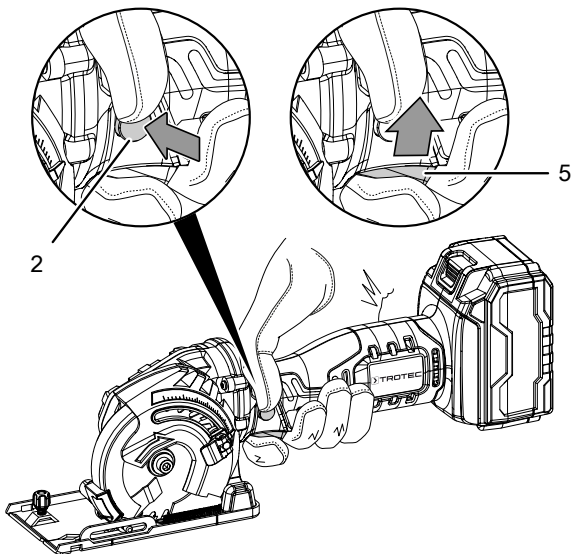
#### Пиление цветных металлов:

- Металлическая пыль может быть опасной для здоровья. Надевайте защитную маску.
- Используйте только подходящее для цветных металлов, острое пильное полотно. Это обеспечит Вам ровный пропил и предотвратит заклинивание пильного полотна.
- Подводите электроинструмент к обрабатываемой детали только включенным. Осторожно и с небольшой подачей сделайте надпил. Затем продолжите работу с небольшой подачей и без прерывания.
- В случае тонких профилей необходимо начинать пиление на тонкой стороне, а в случае U-образных профилей – на открытой стороне. Длинные профили необходимо подпереть, чтобы предотвратить заклинивание пильного полотна и отдачу.

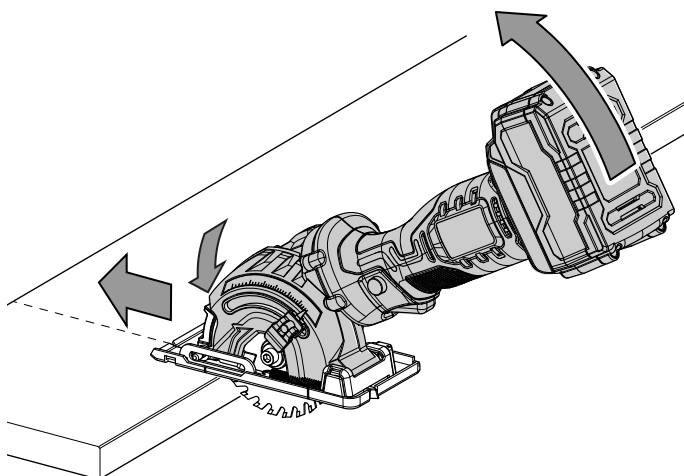
## Включение и выключение устройства

Во время работы с устройством используйте средства индивидуальной защиты.

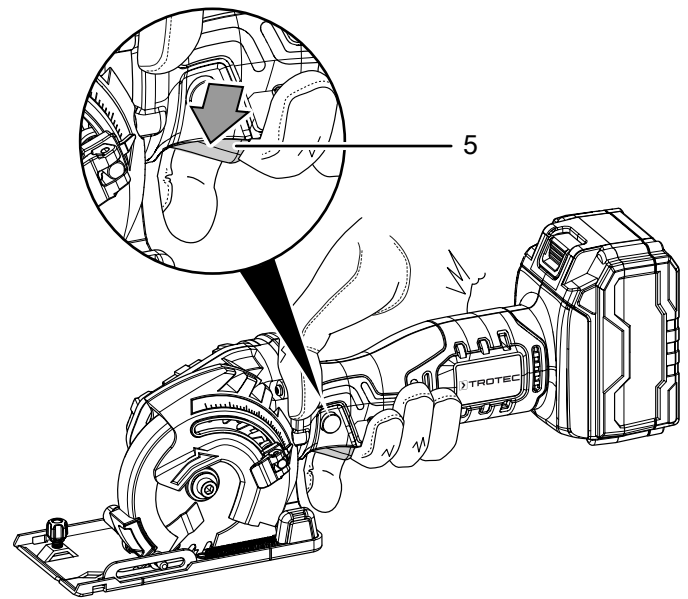
1. Проверьте, подходит ли зажатое пильное полотно для запланированной работы.
2. Проверьте, закреплена ли обрабатываемая деталь и подготовлена ли соответствующим образом рабочая поверхность.
3. Крепко держите электроинструмент обеими руками.
4. Установите устройство передней кромкой опорной пластины на обрабатываемую деталь.
5. Выровняйте устройство по параллельному упору или по линии резания.
6. Нажмите блокировку включения (2), чтобы можно было активировать кнопку включения/выключения (5).



7. Нажмите кнопку включения/выключения (5) и удерживайте ее нажатой во время работы.
8. Подождите, пока двигатель не достигнет полной скорости.
9. Погрузите пильное полотно.
10. Проведите устройство с небольшой подачей в направлении линии резания.



11. По окончании пиления отпустите кнопку включения/выключения (5), чтобы остановить устройство.



## Подключение пылеотсасывающего приспособления

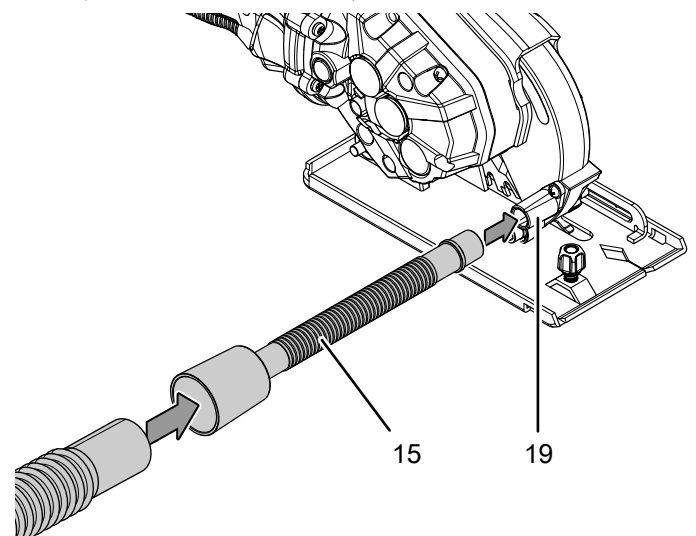
Вы можете подключить к устройству пылесос. Входящий в объем поставки адаптер позволяет подсоединять трубы малых диаметров.



### Осторожно

При отсасывании опасных для здоровья или ядовитых материалов всегда используйте пылесос.

1. При необходимости подсоедините адаптер для пылеотсасывающего приспособления (15) к патрубку выброса стружки (19).
2. Подсоедините к адаптеру для пылеотсасывающего приспособления (15) подходящий пылесос (например, промышленный пылесос).



### Подсоединение мешочного пылесборника (опция)

При выполнении небольших работ Вы можете опционально подсоединить мешочный пылесборник.

1. Вставьте в патрубок выброса стружки (19) подходящий мешочный пыле- или стружкосборник.
2. Своевременно опорожняйте мешочный пылесборник, чтобы поддерживался оптимальный сбор пыли и в нем всегда можно было собирать достаточное количество пыли и стружки.

### Вывод из эксплуатации



#### Предупреждение об электрическом напряжении

Не прикасайтесь к вилке сетевого кабеля влажными или мокрыми руками.

- Выключите устройство.
- Выньте сетевой кабель зарядного устройства из сетевой розетки, взявшись за вилку.
- При необходимости дайте устройству остыть.
- Удалите аккумулятор из устройства (см. главу "Ввод в эксплуатацию").
- Очистите устройство в соответствии с главой "Техобслуживание".
- Храните устройство в соответствии с главой "Транспортировка и хранение".

### Доказываемые принадлежности



#### Предупреждение

Используйте только принадлежности и дополнительные устройства, указанные в руководстве по эксплуатации.

Использование инструментов, не указанных в руководстве по эксплуатации, или других принадлежностей может означать опасность травмирования.

Название	Артикул
Запасной аккумулятор Multiflex 20 В, 2,0 Ач	6.200.000.303
Набор погружных пильных полотен 1 HSS, 2 предмета	6.215.001.301
Набор погружных пильных полотен 2 Diamant, 2 предмета	6.215.001.302
Набор погружных пильных полотен 3 TCT, 2 предмета	6.215.001.303

### Неисправности и неполадки

Устройство было неоднократно проверено во время производства на безупречное функционирование. Если все же возникнут неисправности, то проверьте устройство, как описано ниже.

Работы по устранению неисправностей и неполадок, для которых необходимо открывать корпус, разрешается проводить только авторизованной электротехнической фирме или компании Trotec.

#### При первом использовании образуются легкий дым или запах:

- Это не является неисправностью или неполадкой. Через некоторое время это явление исчезнет.

#### Аккумулятор не заряжается:

- Проверьте, правильно ли аккумулятор вставлен в быстрозарядное устройство. Вставьте аккумулятор в быстрозарядное устройство таким образом, чтобы контакты аккумулятора вошли в быстрозарядное устройство. Аккумулятор должен зафиксироваться в быстрозарядном устройстве.
- Проверьте подключение к сети.
- Проверьте сетевой кабель и вилку сетевого кабеля на повреждения.
- Проверьте установленный пользователем сетевой предохранитель.
- Проверьте быстрозарядное устройство на повреждения. В случае повреждения быстрозарядного устройства не используйте его дальше. Обратитесь в сервисную службу Trotec.
- Проверьте контакты аккумулятора на загрязнение. Удалите возможно имеющиеся загрязнения.
- Возможно, что поврежден аккумулятор, и его необходимо заменить. Используйте исключительно аккумуляторы одинакового типа.

#### Устройство не запускается:

- Возможно, что мощность аккумулятора слишком слабая. Подзарядите аккумулятор.
- Проверьте, правильно ли аккумулятор вставлен в устройство. Вставьте аккумулятор в устройство таким образом, чтобы контакты аккумулятора вошли в устройство. Аккумулятор должен зафиксироваться в устройстве.
- Проверьте контакты аккумулятора на загрязнение. Удалите возможно имеющиеся загрязнения.



#### Информация

Подождите не менее 10 минут, прежде чем вновь включить устройство.

#### Пильное полотно болтается:

- Проверьте прочность крепления пильного полотна.
- Проверьте фланец и фланцевую гайку на прочность крепления. Не используйте фланцы или фланцевые гайки, отверстие которых больше или меньше отверстия пильного полотна.

#### Пильное полотно не погружается легко в обрабатываемый материал или мощность пиления слишком маленькая:

- Если пильное полотно износилось, то замените его на новое.
- Проверьте, подходит ли выбранное пильное полотно для обрабатываемого материала.

#### Производительность резания снижается:

- Проверьте, подходит ли пильное полотно для работы.
- Поддерживайте пильное полотно в чистом состоянии. При необходимости заменяйте изношенные или поврежденные пильные полотна.
- Остатки смолы или клея могут отрицательно сказаться на качестве резания.
- Не закрывайте вентиляционные щели, чтобы предотвратить перегрев двигателя.
- Проверьте уровень зарядки аккумулятора. Возможно, что емкость находится в красном диапазоне. В этом случае необходимо заменить аккумулятор.

#### Устройство становится горячим:

- Проверьте, подходит ли выбранное пильное полотно для проводимой работы.
- Не закрывайте вентиляционные щели, чтобы предотвратить перегрев двигателя.

#### После проведения проверок устройство не работает правильно:

Обратитесь в сервисную службу. При необходимости сдайте устройство на ремонт авторизованной электротехнической фирме или компании Trotec.

## Техобслуживание

### Работы перед началом техобслуживания



#### Предупреждение об электрическом напряжении

Не прикасайтесь к вилке сетевого кабеля и к аккумулятору влажными или мокрыми руками.

- Выключите устройство.
- Дайте устройству полностью остыть.
- Удалите аккумулятор из устройства.



#### Предупреждение об электрическом напряжении

Работы по техобслуживанию, для которых необходимо открывать корпус, разрешается проводить только авторизованным специализированным фирмам или компании Trotec.

### Указания по техобслуживанию

Внутри шуруповерта нет деталей, которые подлежат техобслуживанию или смазке пользователем.

### Предупреждающие знаки а аккумуляторе и зарядном устройстве

Регулярно проверяйте предупреждающие знаки на аккумуляторе и зарядном устройстве. Заменяйте нечитаемые предупреждающие знаки!

### Чистка

Перед каждым использованием и после каждого использования необходимо чистить устройство.

#### Указание

После чистки смазывать устройство не надо.



#### Предупреждение об электрическом напряжении

Существует опасность короткого замыкания в результате попадания в корпус жидкостей! Не погружайте устройство и принадлежности в воду. Следите за тем, чтобы в корпус не попала вода или другие жидкости.

- Очищайте устройство увлажненной, мягкой, неворсящейся салфеткой. Следите за тем, чтобы в корпус не попала влага. Следите за тем, чтобы не возникало контакта влаги с электрическими компонентами. Не используйте для смачивания салфетки агрессивные чистящие средства, например, чистящий спрей, растворители, спиртосодержащие и абразивные чистящие средства.
- Высушите устройство мягкой, неворсящейся салфеткой.
- Сразу же после использования очищайте пильные полотна от остатков смолы или клея.

- Поддерживайте контакты на устройстве и зарядном устройстве в чистом состоянии.
- Поддерживайте контакты на аккумуляторе в чистом состоянии.
- Не допускайте образования на вентиляционных отверстиях отложений пыли, чтобы предотвратить перегрев двигателя.
- Удалите пыль и стружку из патрубка выброса стружки. Если патрубок выброса стружки заблокирован, то очистите его с помощью подходящих вспомогательных средств (например, сжатого воздуха).
- Пильные полотна без покрытия можно защитить от коррозионного налета путем нанесения тонкого слоя масла, не содержащего кислот. Перед пилением удалите масло, чтобы его остатки не попали на древесину.

## Утилизация



Символ зачеркнутого мусорного ведра на отслужившем свой срок электрическом и электронном устройстве говорит о том, что по окончании его срока службы его нельзя выбрасывать в бытовой мусор. Для бесплатного возврата вблизи Вас в распоряжении имеются контейнеры для отслуживших свой срок электрических и электронных устройств. Адреса Вы можете получить в Вашем городском или коммунальном управлении. Для многих стран ЕС Вы можете также на нашем веб-сайте <https://hub.trotec.com/?id=45090/> получить информацию о других возможностях возврата. В противном случае обратитесь в имеющую официальное разрешение компанию по утилизации отслуживших устройств в Вашей стране.

В результате отдельного сбора отслуживших свой срок электрических и электронных устройств должны быть достигнуты повторное использование, утилизация материалов и другие формы утилизации отслуживших свой срок устройств, а также предотвращены негативные последствия при утилизации возможно содержащихся в устройствах опасных материалов на окружающую среду и здоровье людей.



Батарейки и аккумуляторы не выбрасываются в бытовой мусор, а в Европейском Союзе – согласно Директиве 2006/66/EG ЕВРОПЕЙСКОГО ПАРЛАМЕНТА И СОВЕТА от 06 сентября 2006 года по батарейкам и аккумуляторам – подвергаются квалифицированной утилизации. Просим утилизировать батарейки и аккумуляторы в соответствии с законодательными положениями.

## Декларация о соответствии

Перевод оригинальной Декларации о соответствии с Директивой ЕС по машинам 2006/42/ЕС, приложение II, часть 1, раздел А

Мы, Trotec GmbH & Co. KG, под собственную ответственность заявляем, что указанный ниже продукт был разработан, сконструирован и изготовлен в соответствии с требованиями Директивы ЕС по машинам в редакции 2006/42/ЕС.

**Модель продукта / продукт:** PCSS 05-20V

**Тип продукта:** аккумуляторная ручная дисковая мини-пила

**Год изготовления с:** 2021

### Соответствующие директивы ЕС:

- 2011/65/ЕС: 01.07.2011
- 2012/19/ЕС: 24.07.2012
- 2014/30/ЕС: 29.03.2014
- 2015/863/ЕС: 31.03.2015

### Использованные согласованные нормы:

- EN 55014-1:2017
- EN 60745-2-22:2011
- EN 60745-2-22:2011/A11:2013
- EN 62841-1:2015
- EN 62841-2-5:2014

### Использованные национальные нормы и технические спецификации:

- EN 55014-2:2015

### Изготовитель и фамилия уполномоченного по ведению технической документации:

Trotec GmbH  
Grebbeener Straße 7, D-52525 Heinsberg  
Телефон: +49 2452 962-400  
E-Mail: [info@trotec.de](mailto:info@trotec.de)

Место и дата выдачи:  
Хайнсберг, 20.07.2021

Детлеф фон дер Лик, директор

Trotec GmbH

Grebener Str. 7  
D-52525 Heinsberg

☎ +49 2452 962-400

☎ +49 2452 962-200

[info@trotec.com](mailto:info@trotec.com)

[www.trotec.com](http://www.trotec.com)