

PCSS 10-1200

DA

BETJENINGSVEJLEDNING  
HÅNDRUNDSAV



 TROTEC

## Indholdsfortegnelse

Henvisninger vedrørende betjeningsvejledningen .....	1
Sikkerhed .....	2
Oplysninger om enheden .....	7
Transport og opbevaring .....	9
Ibrugtagning .....	10
Betjening .....	17
Fejl og driftsforstyrrelser .....	19
Vedligeholdelse .....	20
Bortskaffelse .....	20

## Henvisninger vedrørende betjeningsvejledningen

### Symboler



#### Advarsel mod elektrisk spænding

Dette symbol henviser til en fare for personers liv og sundhed på grund af elektrisk spænding.



#### Advarsel for varm overflade

Dette symbol henviser til en fare for personers liv og sundhed på grund af varme overflader.



#### Advarsel om spids genstand

Dette symbol henviser til en fare for personers liv og sundhed på grund af spidse genstande.



#### Advarsel mod kvæstelser af hånden

Dette symbol henviser til en fare for personers liv og sundhed på grund af risiko for kvæstelser af hænderne.



#### Advarsel

Signalordet betegner en fare med middelsvær risikograd, som, hvis den ikke forhindres, kan føre til døden eller alvorlige kvæstelser.



#### Forsigtig

Signalordet betegner en fare med lav risikograd, som, hvis den ikke forhindres, kan føre til ringe eller moderate kvæstelser.

#### Bemærk

Signalordet henviser til vigtige oplysninger (f.eks. skader på materialer), men ikke til farer.



#### Info

Anvisninger med dette symbol hjælper dig til at udføre dine opgaver hurtigt og sikkert.



#### Følg brugervejledningen

Anvisninger med dette symbol henviser til, at betjeningsvejledningen skal overholdes.



#### Bær høreværn

Anvisninger med dette symbol henviser til, at bruges af høreværn er nødvendig.



#### Bær beskyttelsesbriller

Anvisninger med dette symbol henviser til, at bruges af øjenværn er nødvendig.



#### Anvend beskyttelsesmaske

Anvisninger med dette symbol henviser til, at bruges af ansigtsmaske er nødvendig.



#### Bær tætsiddende beskyttelsesdragt

Anvisninger med dette symbol henviser til, at beskyttelsesbeklædning skal anvendes.



#### Bær beskytteshandsker

Anvisninger med dette symbol henviser til, at der skal bruges beskytteshandsker.

Den aktuelle version af betjeningsvejledningen og EU-overensstemmelseserklæringen kan hentes under følgende link:



PCSS 10-1200



<https://hub.trotec.com/?id=41385>

## Sikkerhed

Læs denne vejledning omhyggeligt igennem før ibrugtagning / anvendelse af enheden, og opbevar altid vejledningen i umiddelbar nærhed af opstillingsstedet eller på enheden!



### Advarsel

#### Læs alle sikkerhedsadvarsler og anvisninger.

Manglende overholdelse af advarsler og anvisninger kan resultere i elektrisk stød, brand og / eller alvorlige personskader.

#### Gem alle sikkerhedsadvarsler og anvisninger til fremtidig brug.

Apparatet kan anvendes af børn over 8 år og personer med reducerede fysiske, sensoriske eller mentale evner eller manglende erfaring og/eller viden, hvis de er under opsyn eller er blevet instrueret i brugen og har forstået farerne, som er forbundet hermed.

Børn må ikke leget med værktøjet. Rengøring og brugervedligeholdelse må ikke udføres af børn, der ikke er under opsyn.

Begrebet elværktøj, der anvendes i sikkerhedsanvisningerne, henviser til elværktøj, der drives fra strømnettet (med strømkabel) og til elværktøj, der drives med batteri (uden strømkabel).



### Generelle sikkerhedsadvarsler for sikker brug af elværktøj på arbejdspladsen

- **Hold altid arbejdsområdet rent og godt oplyst.** Rod eller uoplyste arbejdsområder kan forårsage ulykker.
- **Brug aldrig elværktøjet i eksplosive miljøer, eller hvor der findes brændbare væsker, gas eller støv.** Elværktøj skaber gnister, som kan antænde støv eller damp.
- **Hold børn og andre personer på afstand, når du bruger elværktøj.** Distractioner kan medføre, at du mister kontrollen over værktøjet.



### Generelle sikkerhedsadvarsler for sikker brug af elværktøj – elektrisk sikkerhed

- **Stikket på elværktøjet hhv. på netdelen skal passe til stikkontakten. Stikket må ikke ændres på nogen måde. Brug aldrig en stikadapter med jordet elværktøj.** Uændrede stik og passende stikkontakter nedsætter risikoen for elektrisk stød.
- **Undgå kropskontakt med jordede overflader som rør, radiatorer, komfurer og køleskabe.** Der er høj risiko for elektrisk stød, hvis din krop er jordforbundet.
- **Elværktøjet må ikke udsættes for regn eller fugtige omgivelser.** Indtrængning af vand i et elværktøj øger risikoen for elektrisk stød.
- **Misbrug ikke ledningen til at bære værktøjet, hænge værktøjet op i eller trække stikket ud af stikkontakten. Hold ledningen borte fra varme, olie og skarpe kanter eller dele, som kan bevæge sig.** Beskadigede eller sammenfiltrede ledninger øger risikoen for elektrisk stød.
- **Hvis du arbejder udendørs med elværktøj, må du kun bruge forlængerledninger, som også er egnede til udendørs brug.** Brugen af en forlængerledning, som er egnet til udendørs brug, reducerer risikoen for elektrisk stød.
- **Hvis du er nødt til at bruge elværktøjet i fugtige omgivelser, skal du anvende end fejlstrømsafbryder.** Brugen af fejlstrømsafbryder reducerer risikoen for elektrisk stød.

## Generelle sikkerhedsadvarsler for elværktøj – personlig sikkerhed

- **Vær opmærksom og forsigtig med, hvad du gør, og brug altid fornuften, når du arbejder med elværktøj. Brug aldrig elværktøj, hvis du er træt eller under indflydelse af narkotika, alkohol eller medicin.** Et øjeblik uopmærksomhed under brug af elværktøjet kan medføre alvorlig personskade.



**Brug personligt beskyttelsesudstyr, og bær altid sikkerhedsbriller.** Brugen af personligt sikkerhedsudstyr som beskyttelsesmaske, skridsikre sikkerhedssko, sikkerhedshjelm, høreværn eller tætsiddende beskyttelsesdragt – afhængigt af arbejdet og brugen af elværktøjet – reducerer risikoen for skader.

- **Undgå utilsigtet start. Sørg for, at kontakten er slukket, inden du tilslutter strømforsyningen og/eller batteriet, tager fat i elværktøjet eller bærer det.** Hvis du holder fingeren på afbryderen eller elværktøjet er tilsluttet strømforsyningen, når du bærer det, kan det føre til ulykker.
- **Fjern indstillingsværktøj eller skruenøgler, før du tænder for elværktøjet.** Værktøj eller skruenøgler, som befinder sig i en roterende enhed, kan føre til skader.
- **Undgå at indtage unormale kropsholdninger. Sørg for at have sikkert fodfæste, og hold altid balancen.** På denne måde er det nemmere at holde elværktøjet under kontrol i uventede situationer.
- **Bær passende beklædning. Brug aldrig løsthængende tøj eller smykker. Hold hår, tøj og handsker langt fra dele i bevægelse.** Løstsiddende tøj, smykker eller langt hår kan blive fanget i bevægelige dele.
- **Hvis støvudsugning- og -opsamlingsanordninger skal monteres, skal du sørge for, at det er tilsluttet og anvendes korrekt.** Brug af støvudsugning kan nedsætte støvrelaterede risici.

## Generelle sikkerhedsadvarsler for elværktøj – brug og håndtering af elværktøjet

- **Overbelast aldrig værktøjet. Brug altid det rigtige elværktøj til dit arbejde.** Med det rigtige elværktøj arbejder du bedre og mere sikkert inden for det anførte ydelsesområde.
- **Brug aldrig elværktøj med defekt kontakt.** Et elværktøj, som ikke længere kan tændes eller slukkes med kontakten, er farligt og skal repareres.
- **Træk stikket ud af stikkontakten og/eller fjern batteriet, inden du udfører indstillinger på elværktøjet, udskifter tilbehør eller lægger elværktøjet væk.** Denne forholdsregel forhindrer, at elværktøjet kan starte utilsigtet.
- **Elværktøjet skal altid holdes uden for børns rækkevidde, når det ikke er i brug. Lad ikke personer bruge elværktøjet, som ikke er fortrolige med dets brug eller ikke har læst disse instruktioner.** Elværktøj er farligt, når det bruges af uerfarne personer.
- **Plej omhyggeligt dit elværktøj. Kontroller, at de bevægelige dele fungerer korrekt og ikke binder, at der ikke findes dele med brud eller skader, som forringer elværktøjets funktion. Lad de beskadigede dele reparere, før du bruger elværktøjet.** Mange ulykker skyldes dårligt vedligeholdt elværktøj.
- **Hold skæreværktøj skarpt og rent.** Omhyggeligt vedligeholdt skæreværktøj med skarpe skærekanter er mindre tilbøjeligt til at binde og er nemmere at styre.
- **Brug elværktøj, tilbehør, bor osv. som anvist i denne betjeningsvejledning. Tag arbejdsbetingelserne og arbejdet, som skal udføres, i betragtning.** Brugen af elværktøj til anden brug end den tilsigtede kan føre til farlige situationer.

## Generelle sikkerhedsadvarsler for sikker brug af elværktøj - service

- **Lad kun kvalificeret, fagkyndigt personale reparere dit elværktøj med originale reservedele.** På den måde sikrer du, at elværktøjets sikkerhed opretholdes.



## Specifikke sikkerhedsanvisninger for håndrundsav

### Sikkerhedsanvisninger for alle save

#### Savning

- **FARE: Før ikke hænderne ind i saveområdet og lad dem ikke komme i berøring med savklingen. Hold ekstragrebet eller motorhuset med den anden hånd.** Når begge hænder holder på saven, kan de ikke blive beskadiget af savklingen.
- **Grib ikke fat under arbejdsemnet.** Beskyttelseskappen kan ikke beskytte dig mod savklingen under emnet.
- **Tilpas skæredybden til arbejdsemnets tykkelse.** Lidt mindre end hele tandhøjden skal være synlig under arbejdsemnet.
- **Hold aldrig det emne, der skal saves, fast i hånden eller over benet. Fastgør emnet på en stabil holder.** Det er vigtigt at fastgøre emnet godt for at minimere risikoen for kropskontakt samt for, at savklingen sætter sig fast, eller at man mister kontrollen over apparatet.
- **Hold fast i elværktøjet ved de isolerede gribflader, når du udfører arbejde, hvor det anvendte værktøj kan komme i kontakt med skjulte ledninger eller elværktøjets egen tilslutningsledning.** Hvis metaldele fra elværktøjet kommer i kontakt med en spændingsførende ledning, kan de blive strømførende og dermed forårsage elektrisk stød.
- **Ved længdeskæring skal man altid anvende et anslag eller en lige kantføring.** Dette forbedrer skæringsnøjagtigheden og nedsætter risikoen for, at savklingen sætter sig fast.
- **Anvend altid savklinger i den korrekte størrelse og med passende udboring (f.eks. rombisk eller rund).** Savklinger, der ikke passer til savens monteringsdele, løber ikke rundt og fører til, at man kan miste kontrollen.
- **Anvend aldrig beskadigede eller forkerte spændeskiver eller skruer til savklingen.** Spændeskiverne og skruerne til savklingen er konstrueret specielt til din sav med henblik på optimal ydelse og driftssikkerhed.

### Yderligere sikkerhedsanvisninger for alle save

#### Tilbageslag – årsager og tilsvarende sikkerhedsanvisninger

Tilbageslag er en pludselig reaktion, som skyldes, at en savklinge har sat sig fast eller er forkert justeret, hvilket fører til, at en ukontrolleret sav løfter sig ud af emnet og bevæger sig i retning mod brugeren.

Hvis savklingen sætter fast eller kommer i klemme i savspalten, bliver den blokeret, og motorkraften slår saven tilbage i retning mod brugeren.

Hvis savklingen bliver vredet i savspalten eller er forkert justeret, kan tænderne på den bageste kant af savklingen sætte sig fast i træets overflade, hvorved savklingen bevæger sig ud af savspalten og saven springer tilbage i retning mod brugeren.

**Et tilbageslag skyldes forkert eller mangelfuld brug af saven. Dette kan forhindres ved at træffe egnede sikkerhedsforanstaltninger som beskrevet i det følgende.**

- **Hold saven fast med begge hænder og sørg for, at dine arme befinder sig i en position, der kan klare tilbageslagskræfterne. Sørg for, at du altid er ved siden af savklingen og at savklingen aldrig er på linje med din krop.** Ved et tilbageslag kan rundsaven springe tilbage. Brugeren kan dog beherske tilbageslagskræfterne ved hjælp af egnede sikkerhedsforanstaltninger.
- **Hvis savklingen sætter sig fast eller du afbryder arbejdet, skal du slukke for saven og holde den stille i emnet, indtil savklingen er standset. Forsøg aldrig at fjerne saven fra emnet eller at trække den tilbage, så længe savklingen bevæger sig, ellers kan der komme et tilbageslag.** Find og afhjælp årsagen til, at savklingen sidder fast.
- **Hvis du vil starte en sav, som sidder fast i emnet, igen, skal du centrere savklingen i savspalten og kontrollere, at savens tænder ikke sidder fast i emnet.** Hvis savklingen sidder fast, kan den bevæge sig ud af emnet eller forårsage et tilbageslag, når saven startes igen.
- **Sørg for at understøtte store plader for at nedsætte risikoen for tilbageslag som følge af en fastklemt savklinge.** Store plader kan bøje meget på grund af deres egenvægt. Plader skal understøttes på begge sider, både i nærheden af savspalten og ved kanten.
- **Brug ikke sløve eller beskadigede savklinger.** Savklinger med sløve eller forkert justerede tænder forårsager en øget friktion, fastklemning af savklingen og tilbageslag på grund af en for smal savspalte.
- **Fastgør skæredybde- og skærevinkelindstillingerne før savningen.** Hvis du ændrer indstillingerne under savningen, kan savklingen sætte sig fast og der kan opstå tilbageslag.

- Vær især forsigtig ved savning i eksisterende vægge eller andre områder, hvor du ikke kan se, hvad der befinder sig bag overfladen. Savklingen kan blokere ved savning i skjulte objekter og forårsage et tilbageslag.

#### Sikkerhedsanvisninger for rundsave med pendulbeskyttelseskappe og rundsave med slæbebeskyttelseskappe - funktion af den nederste beskyttelseskappe

- **Kontroller før brug, om den nederste beskyttelseskappe lukker korrekt. Brug ikke saven, hvis den nederste beskyttelseskappe ikke kan bevæges frit og ikke straks lukker. Klem eller bind aldrig den nederste beskyttelseskappe fast i åben position.** Hvis saven falder på gulvet ved en fejl, kan den nederste beskyttelseskappe blive bøjet. Åbn beskyttelseskappen med tilbagetrækningsgrebet og kontroller, at den kan bevæges frit og at den ikke berører hverken savklingen eller andre dele i alle skærevinkler og dybder.
- **Kontroller funktionen af fjederen til den nederste beskyttelseskappe. Fås saven set efter inden brug, hvis den nederste beskyttelseskappe og fjeder ikke arbejder korrekt.** Beskadigede dele, klæbrige aflejringer eller ophobninger af spåner får den nederste beskyttelseskappe til at arbejde langsomt.
- **Åbn kun den nederste beskyttelseskappe med hånden ved specielle snit, som f.eks. ”dyk- og vinkelsnit”. Åbn den nederste beskyttelseskappe med tilbagetrækningsgrebet og slip dette, så snart savklingen dykker ned i emnet.** Ved alt andet savearbejde skal beskyttelseskappen arbejde automatisk.
- **Læg ikke saven på arbejdsbænken eller gulvet uden at den nederste beskyttelseskappe dækker savklingen.** En ubeskyttet, efterløbende savklinge bevæger saven mod skæreretningen og saver i alt, hvad der kommer i vejen. Vær i den forbindelse opmærksom på savklingsens efterløbstid.

#### Yderligere sikkerhedsanvisninger for alle save med kløvekile - Kløvekilens anvendelse

- **Anvend en passende savklinge til kløvekilen.** For at kløvekilen skal fungere, skal stambladet på savklingen være tyndere end kløvekilen, og tandbredden skal være større end tykkelsen på kløvekilen.
- **Juster kløvekilen som beskrevet i denne betjeningsvejledning.** Forkerte afstande, position og tilpasning kan være grund til, at kløvekilen ikke forhindrer et tilbageslag effektivt.
- **Brug altid kløvekilen, bortset fra ved dybe snit.** Monter kløvekilen igen efter dybe snit. Kløvekilen forstyrrer ved dybe snit og kan forårsage et tilbageslag.
- **For at kløvekilen virker, skal den befinde sig i savsnittet.** Ved korte skæringer er kløvekilen ineffektiv ved forhindring af et tilbageslag.
- **Anvend ikke save med bøjet kløvekile.** Selv en lille fejl kan medføre, at beskyttelseskappen lukker langsommere.

#### Ekstra sikkerhedsanvisninger for håndrundsav

- **Før ikke hænderne ind i spånudkastet.** Du kan blive kvæstet af roterende dele.
- **Arbejd ikke med elværktøjet over hovedet.** Hvis du gør det, har du ikke tilstrækkelig kontrol over elværktøjet.
- **Brug egnede søgeapparater til at opspore skjulte forsyningsledninger, eller tilkald det lokale forsyningselskab.** Kontakt med el-ledninger er forbundet med brandfare og risiko for elektrisk stød. Beskadigelser af gasledninger kan medføre eksplosioner. Indtrængning i en vandledning medfører materiel skade og kan medføre elektrisk stød.
- **Anvend ikke elværktøjet stationært.** Det er ikke konstrueret til drift med savbænk.
- **Anvend ikke savklinger af HSS-stål.** Sådanne savklinger kan let knække.
- **Sav ikke jernholdige metaller.** Glødende spåner kan antænde støvudsugningen.



## Tilsigtet brug

Anvend kun apparatet PCSS 10-1200 til savning af længde- og tværsnit samt geringsskæring af træ, spånplader, plast, lette materialer og ikke-jernholdige metaller under anvendelse af en passende savklinge og med et fast underlag. De tekniske data skal overholdes.

Vi anbefaler, at elværktøj anvendes sammen med originalt tilbehør fra Trotec.

## Utilsigtet brug

- Apparatet er ikke beregnet til bearbejdning af vådt træ.
- Apparatet er ikke beregnet til bearbejdning af glas eller sten.
- Apparatet er ikke beregnet til bearbejdning af jernholdige metaller.
- Apparatet er ikke beregnet til dyksavning.

## Personalets kvalifikationer

Personer, der anvender dette apparat, skal:

- Have læst og forstået betjeningsvejledningen, især kapitlet Sikkerhed.

## Personværnemidler



### Brug høreværn.

Eksposering for støj kan forårsage høreskader.



### Brug beskyttelsesbriller.

Beskyt øjnene mod splinter, nedfaldende og omkringflyvende dele, som kan forårsage personskader.



### Brug åndedrætsværn.

Beskyt luftvejene mod indånding af skadeligt støv, som kan opstå under forarbejdning af arbejdsemner.



### Brug beskyttelseshandsker.

Beskyt hænderne mod forbrændinger, blå mærker og hudafskrabninger.



### Bær tætsiddende beskyttelsesdragt.

Derved beskytter du dig mod faren for, at dit tøj bliver trukket ind af roterende dele.

## Resterende risici



### Advarsel mod elektrisk spænding

Elektrisk stød på grund af utilstrækkelig isolering. Kontrollér apparatet før hver anvendelse for beskadigelser, og om det fungerer korrekt. Hvis der konstateres beskadigelser, må apparatet ikke længere anvendes. Brug ikke apparatet, hvis det eller dine hænder er fugtige eller våde!



### Advarsel mod elektrisk spænding

Arbejde på elektriske komponenter må kun udføres af en autoriseret elektriker!



### Advarsel mod elektrisk spænding

Tag stikket ud af stikkontakten før alt arbejde på enheden! Hold altid fat omkring stikket, når du tager ledningen ud af stikkontakten.



### Advarsel mod elektrisk spænding

Der er fare for kortslutning, hvis væsker trænger ind i huset. Dyp aldrig enheden eller tilbehøret i vand. Vær opmærksom på, at der ikke trænger vand eller andre væsker ind i huset.



### Advarsel mod ekspositionsfarlige stoffer

Det fine støv og spånerne, som opstår under savning, er letantændeligt. Der er brand- og eksplosionsfare! Brug støv- eller spånsæk eller en støvop- eller -udsugning til at opsamle støv og spåner.



### Advarsel for varm overflade



Det opspændte værktøj kan være varmt efter brug. Der er fare for forbrænding ved kontakt med værktøjet. Rør aldrig ved værktøjet med de bare hænder! Brug beskyttelseshandsker!



### Advarsel mod kvæstelser af hånden



Inden for savklingens og fodpladens område er der fare for klemning ved uforsigtig håndtering. Brug beskyttelseshandsker!



### Advarsel om spids genstand



Dele af savklingen er skarpe. Der er fare for kvæstelser ved uforsigtig håndtering. Brug beskyttelseshandsker!



### Advarsel



Giftigt støv!

Under arbejdet opstår skadeligt/giftigt støv, som udgør en sundhedsfare for personen, som betjener værktøjet, eller andre personer, som opholder sig i nærheden. Brug øjenværn og støvmaske!

**Advarsel**

Bor aldrig i asbestholdigt materiale.  
Asbet er klassificeret som kræftfremkaldende.

**Advarsel**

Kontroller, at du ikke kan komme til at bore hul i elledninger og gas- eller vandrør, når du arbejder med elværktøj.  
Kontroller evt. med en rørledningsdetektor, inden du borer eller skærer i en væg.

**Advarsel**

Der er fare for at komme til skade pga. omkringflyvende dele eller knækket værktøj.

**Advarsel**

Der kan udgå farer fra denne varmekanon, hvis den anvendes fagligt ukorrekt eller utilsigtet af personer, der ikke er blevet instrueret i brugen! Overhold personalekvalifikationerne!

**Advarsel**

Instrumentet er ikke legetøj og skal opbevares utilgængeligt for børn!

**Advarsel**

Fare for kvælning!  
Lad ikke emballagematerialet ligge og flyde. Det kan blive et farligt legetøj for børn.

**Forsigtig**

Vibrationer kan være sundhedsskadelige, hvis værktøjet bruges i længere tid eller ikke anvendes eller vedligeholdes korrekt.

**Forsigtig**

Hold tilstrækkelig afstand til varmekilder.

**Bemærk**

Hvis du opbevarer eller transporterer apparatet på ukorrekt vis, kan apparatet blive beskadiget.  
Overhold instruktionerne for transport og opbevaring af værktøjet.

**Forholdsregler i nødstilfælde**

1. Sluk for apparatet.
2. Afbryd enhedens forbindelse til nettilslutningen. Hold altid fat omkring stikket, når du tager tilslutningsledningen ud af stikkontakten.
3. Tilslut ikke en defekt enhed til el-nettet igen.

**Oplysninger om enheden****Beskrivelse af enheden**

Apparatet PCSS 10-1200 egner sig til savning af længde- og tværsnit samt geringsskæring af træ, spånplader, plast, lette materialer og ikke-jernholdige metaller under anvendelse af en passende savklinge og med et fast underlag.

Skæredybden kan indstilles trinløst til mellem 0 mm og 55 mm.

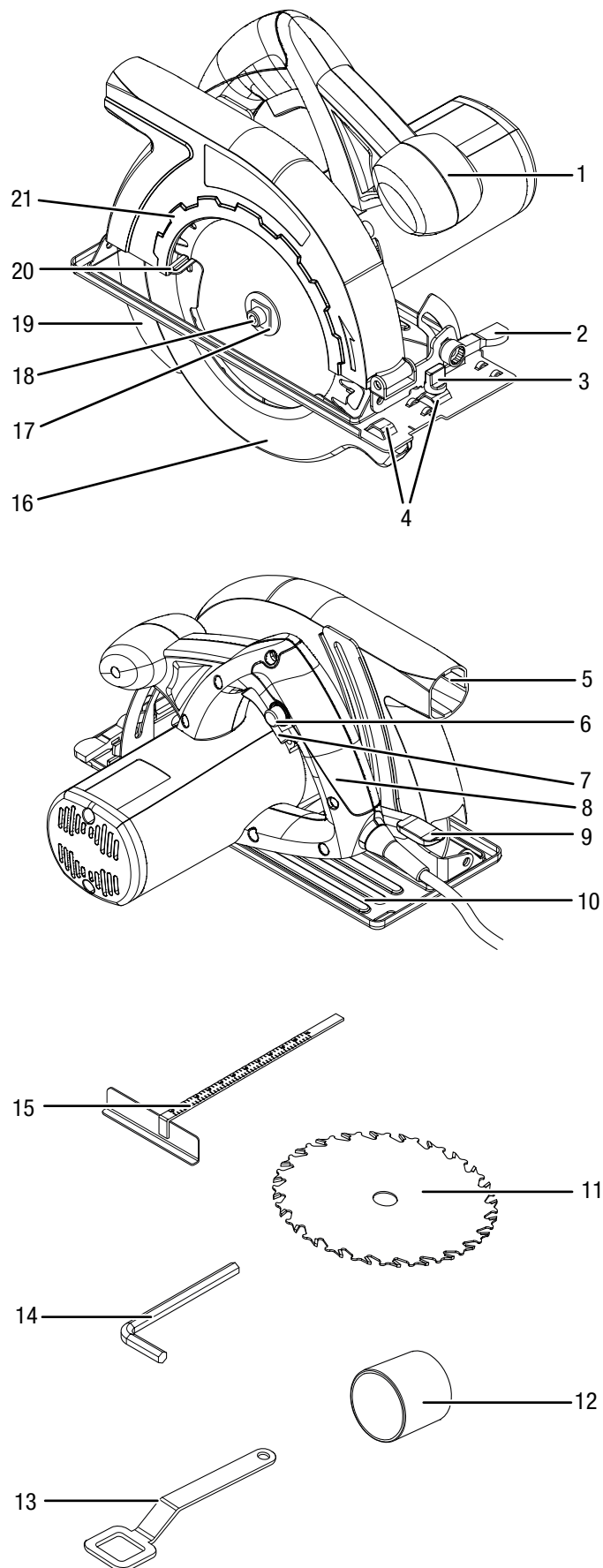
Skærevinklen kan indstilles trinløst til mellem 0° og 45°.

Apparatet har en 1.200-Watt-motor med en tomgangshastighed på 5.000 min<sup>-1</sup>.

Apparatet er udstyret med en startspærre for at forhindre en utilsigtet tilkobling af apparatet.



## Illustration af enheden



Nr.	Betegnelse
1	Ekstrahåndtag
2	Låsegreb til skærevinkel
3	Vingeskrue til parallelanslag
4	Holder til parallelanslag
5	Spånudkast
6	Startspærre
7	Tænd-/slukkkontakt
8	Greb
9	Låsegreb til skæredybde
10	Grundplade
11	Savklinge
12	Adapter til støvudsugning
13	Nøgle til savklinge
14	Indvendig sekskantskruetrækker
15	Parallelanslag
16	Nederste beskyttelseskappe
17	Spændeflange
18	Spændeskruue med spændeskive
19	Kløvekile
20	Tilbagetrækningsgreb til beskyttelseskappe
21	Øverste beskyttelseskappe

### Leveringsomfang

- 1 x apparat PCSS 10-1200
- 1 x savklinge hårdmetal, 24 tænder (til træ og plast)
- 1 x parallelanslag
- 1 x adapter til støvudsugning
- 1 x indvendig sekskantskruetrækker, 6mm
- 1 x nøgle til savklinge
- 1 x betjeningsvejledning

## Tekniske data

Parametre	Værdi
<b>Model</b>	<b>PCSS 10-1200</b>
Nettilslutning	1/N/PE ~ 230 V / 50 Hz
Effektforbrug	1,2 kW
Tomgangsmdrejningstal	5.000 min <sup>-1</sup>
Savklingediameter, maks.	160 mm
Skæredybde	maks. 55 mm ved 0° maks. 38 mm ved 45°
Skærevinkel	0° til 45°
Dimension grundplade	120 x 260 mm
Kabellængde	2 m
Kapslingsklasse	II / □
Vægt	3,5 kg
<b>Savklinger (medfølger ved levering)</b>	
Savklinge hårdmetal til træ og plast	24 tænder
Savklingens tomgangshastighed	7.000 min <sup>-1</sup>
Diameter boring	20 mm
Savskive tykkelse	1,5 mm
Tandtykkelse	2,8 mm
<b>Vibrationsinformation iht. EN 60745</b>	
Samlet svingningsemissionsværdi:	
Svingningsemissionsværdi håndtag a <sub>h</sub>	2,436 m/s <sup>2</sup>
Svingningsemissionsværdi forreste greb a <sub>h</sub>	2,434 m/s <sup>2</sup>
Usikkerhed K	1,5 m/s <sup>2</sup>
<b>Støjværdier iht. EN 60745</b>	
Lydtrykniveau L <sub>pA</sub>	93,8 dB (A)
Lydeffektniveau L <sub>WA</sub>	104,8 dB (A)
Usikkerhed K	3 dB



### Brug høreværn.

Eksponering for støj kan forårsage høreskader.

## Bemærkninger vedrørende oplysninger om støj og vibrationer:

- Vibrationsniveauet, som er anført i disse instruktioner, er målt iht. målemetoden i standarden EN 60745 og kan anvendes til at sammenligne enheder. Den oplyste vibrationsværdi kan også anvendes til en foreløbig vurdering af eksponeringen.



## Forsigtig

Vibrationer kan være sundhedsskadelige, hvis værktøjet bruges i længere tid eller ikke anvendes eller vedligeholdes korrekt.

- Vibrationsniveauet forandres i overensstemmelse med brugen af elværktøjet og kan i mange tilfælde afvige fra værdien, som er oplyst i disse instruktioner. Vibrationsbelastningen kan være undervurderet, hvis elværktøjet ofte anvendes på en sådan måde. En præcis vurdering af vibrationsbelastningen i et bestemt arbejdstidsrum skal også tage tiden i betragtning, hvor værktøjet er slukket eller kører meget langsomt, men rent faktisk anvendes til boring/skrining. Dette kan reducere vibrationsbelastningen væsentligt for et givet tidsrum.

## Transport og opbevaring

### Bemærk

Hvis du opbevarer eller transporterer apparatet på ukorrekt vis, kan apparatet blive beskadiget.

Overhold instruktionerne for transport og opbevaring af værktøjet.

### Transport

Bemærk følgende henvisninger **inden** hver transport:

- Sluk apparatet.
- Hold altid fat omkring stikket, når du tager ledningen ud af stikkontakten.
- Lad apparatet køle af.

### Opbevaring

Vær opmærksom på følgende henvisninger, **før** opbevaring:

- Sluk apparatet.
- Hold altid fat omkring stikket, når du tager ledningen ud af stikkontakten.
- Lad apparatet køle af.
- Rengør apparatet, som beskrevet i kapitlet om vedligeholdelse og rengøring.

Når du ikke anvender apparatet, skal du opbevare det:

- Tørt og beskyttet mod frost og varme
- Den omgivende temperatur skal være på under 40 °C
- På et sted, der er beskyttet mod støv og direkte sollys

## Ibrugtagning

### Udpakning af apparatet

- Tag apparatet og tilbehøret ud af emballagen.



#### Advarsel mod elektrisk spænding

Elektrisk stød på grund af utilstrækkelig isolering. Kontrollér apparatet før hver anvendelse for beskadigelser, og om det fungerer korrekt. Hvis der konstateres beskadigelser, må apparatet ikke længere anvendes.

Brug ikke apparatet, hvis det eller dine hænder er fugtige eller våde!

- Kontrollér, at indholdet er komplet og ubeskadiget.



#### Advarsel

Fare for kvælning!

Lad ikke emballagematerialet ligge og flyde. Det kan blive et farligt legetøj for børn.

- Bortskaf emballagen i henhold til de lokale bestemmelser.

### Indstilling af skæredybde

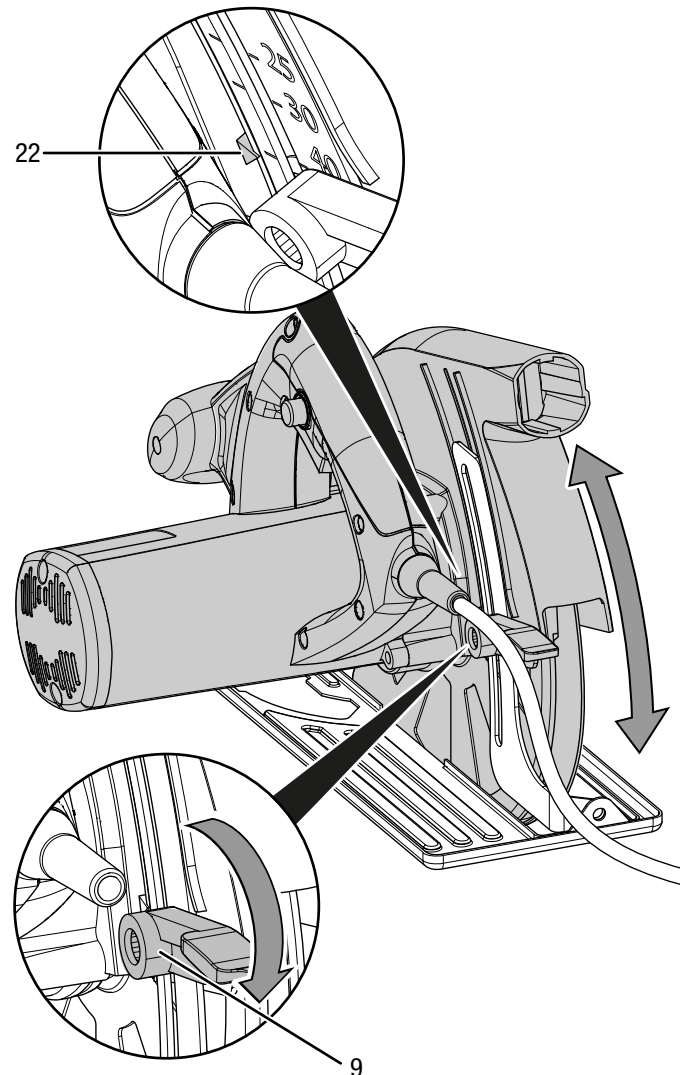
Skæredybden kan indstilles fra 0 mm til 55 mm i 0°-stilling.



#### Info

Skæredybden skal være ca. 3 mm større end materialetykkelsen, så lidt mindre end hele tandhøjden er synlig under arbejdsemnet.

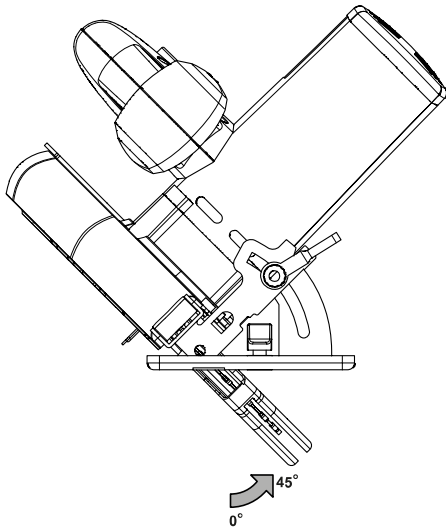
1. Løsn låsegrebet (9).
2. Indstil den ønskede skæredybde på skæredybdeskalaen (22).



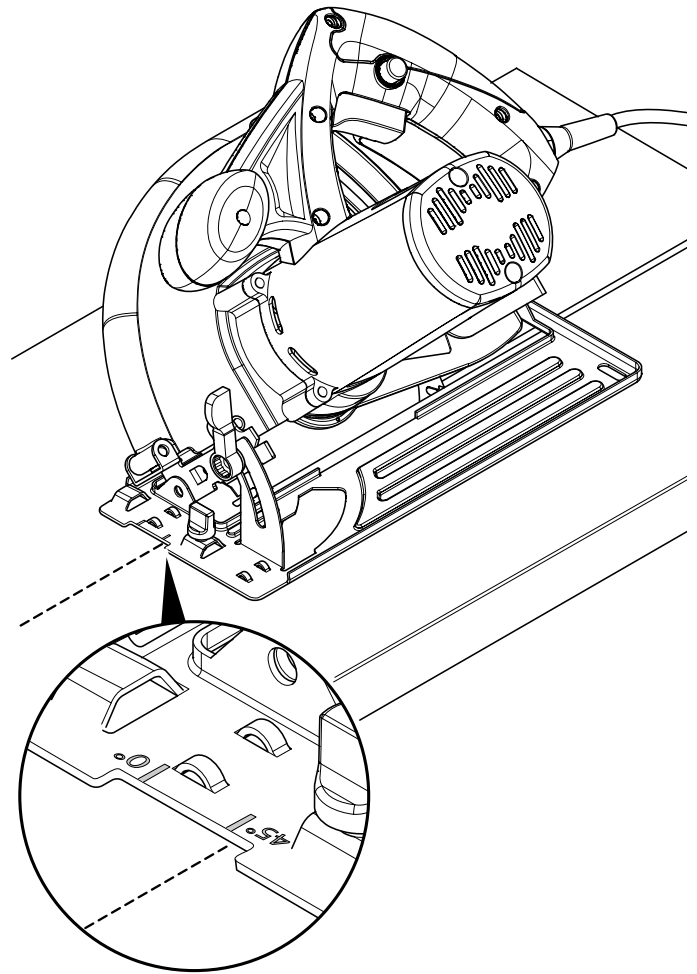
3. Spænd låsegrebet (9) igen.

### Indstilling af skærevinkel

Du kan indstilles skærevinklen fra 0° til 45°.



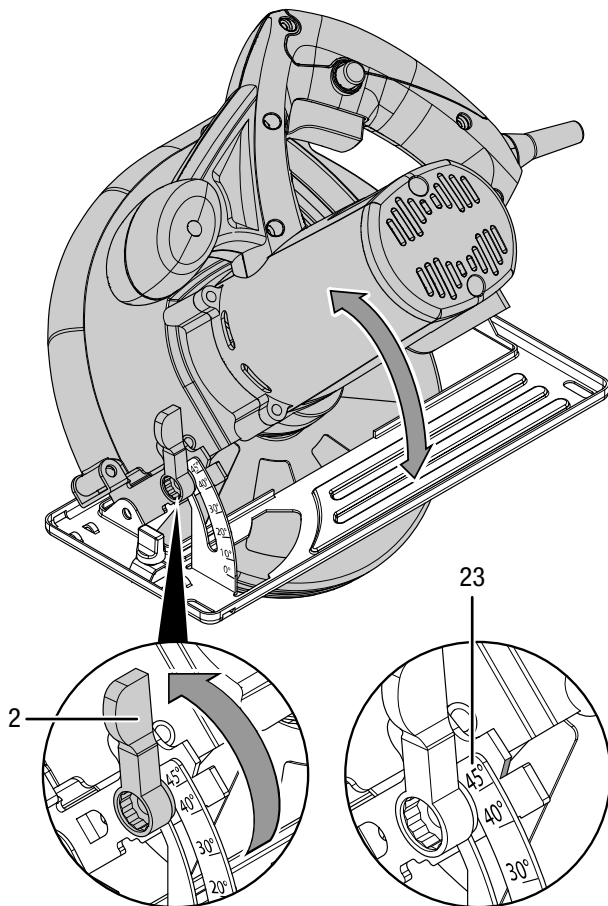
4. Sørg for, at skærelinjen forløber mellem indhakkene på grundpladen med cifrene **0** og **45**, afhængig af skærevinklens indstilling. I følgende eksempel er skærevinklen indstillet til 45°:



#### Info

Ved geringssnit er skæredybden mindre end den viste værdi på skæredybdeskalaen.

1. Løsn låsegrebet til skærevinklen (2).



2. Indstil den ønskede skærevinkel på skærevinkelskalaen (23).
3. Spænd låsegrebet (2) igen.

## Udskiftning af savklinge



### Advarsel mod elektrisk spænding

Tag stikket ud af stikkontakten før alt arbejde på enheden!  
Hold altid fat omkring stikket, når du tager ledningen ud af stikkontakten.



### Advarsel for varm overflade

Det opspændte værktøj kan være varmt efter brug. Der er fare for forbrænding ved kontakt med værktøjet. Rør aldrig ved værktøjet med de bare hænder! Brug beskyttelseshandsker!



### Bemærk

Anvend kun savklinger, der er i overensstemmelse med EN 847-1.

### Bemærk

Anvend ikke flanger eller flangemøtrikker, hvis boring er større eller mindre end den på savklingen.



### Bær beskyttelseshandsker

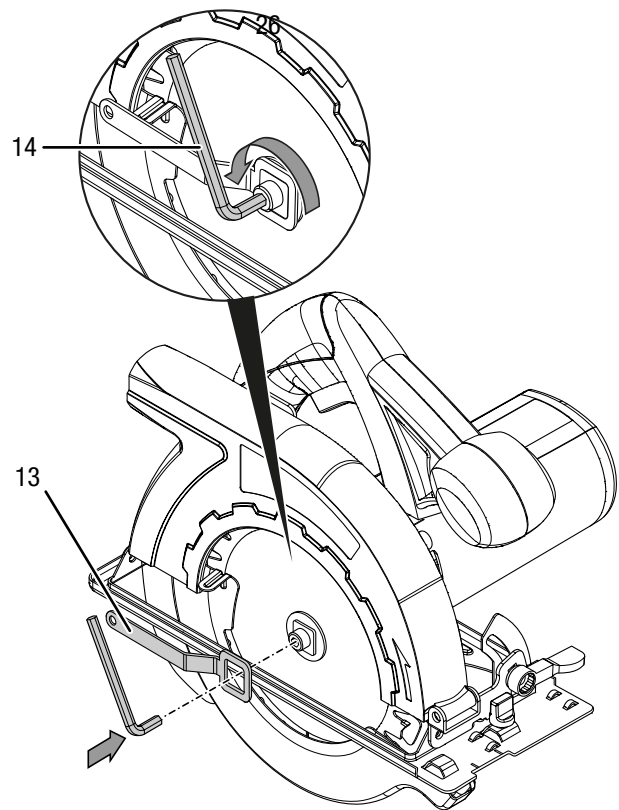
Brug sikkerhedshandsker, når du monterer eller udskifter værktøj.

Apparatet leveres som standard med en savklinge med 24 tænder (til træ og plast). Savklingen er formonteret.

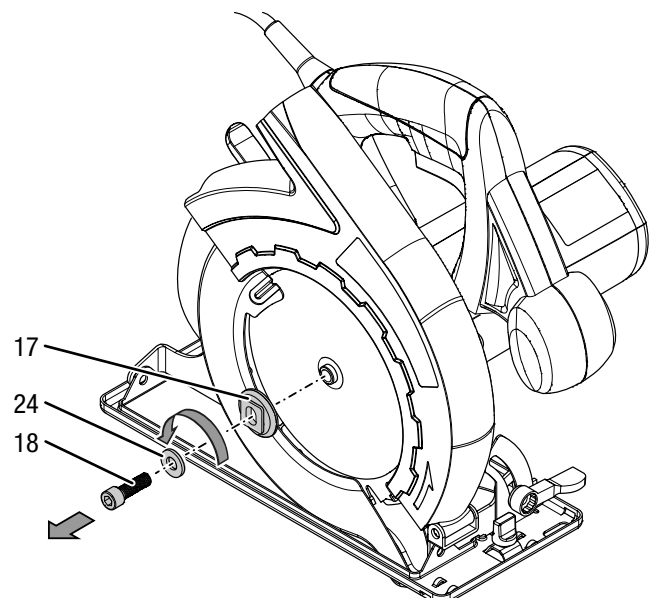
Følg nedenstående fremgangsmåde for at fjerne eller montere savklinger:

1. Stil skæredybden på 0 mm.
2. Stil skærevinklen på 0°.
3. Læg apparatet på forsiden af motorhuset.

4. Sæt nøglen til savklingen (13) på spændeflangeren (17).



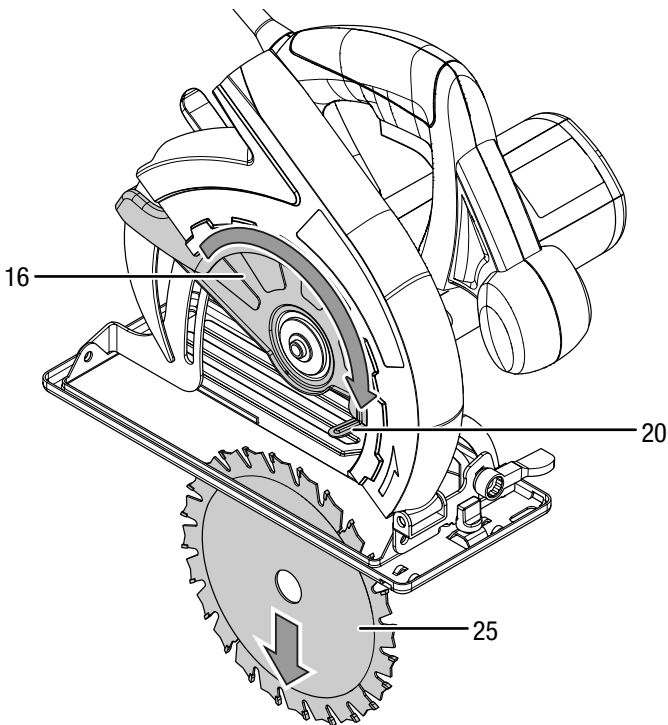
5. Løsn spændeskruen (18) med den indvendige sekskantskruetrækker (14). Fastgør spændeflangeren (17) i mellemtiden med nøglen til savklingen (13).
6. Tag nøglen til savklingen (13) af igen.



7. Tag spændeskruen (18) med spændeskiven (24) og spændeflangeren (17) af.
8. Fjern om nødvendigt eksisterende materialerester fra apparatet, særligt fra den nederste beskyttelseskappe.

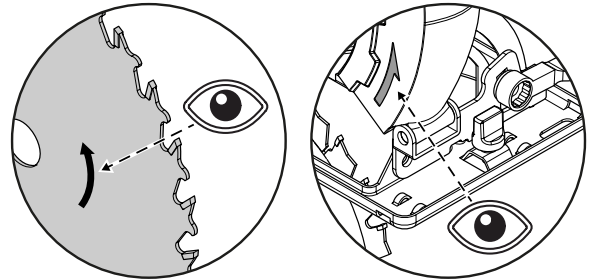
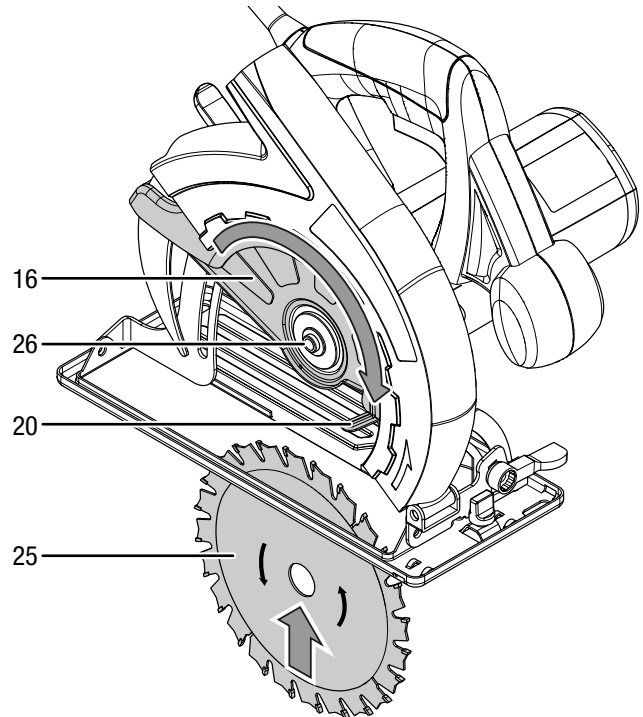


9. Drej den nederste beskyttelseskappe (16) tilbage ved hjælp af tilbagetrækningsgrebet (20), og hold tilbagetrækningsgrebet i denne position.
10. Tag savklingen (25) ud.



11. Kontroller, om savklingeholderen (26) sidder i apparatet. Hvis denne er faldet ud, skal den sættes i igen.
12. Bemærk, at den nederste beskyttelseskappe (16) skal være drejet tilbage ved hjælp af tilbagetrækningsgrebet (20), når savklingen monteres.

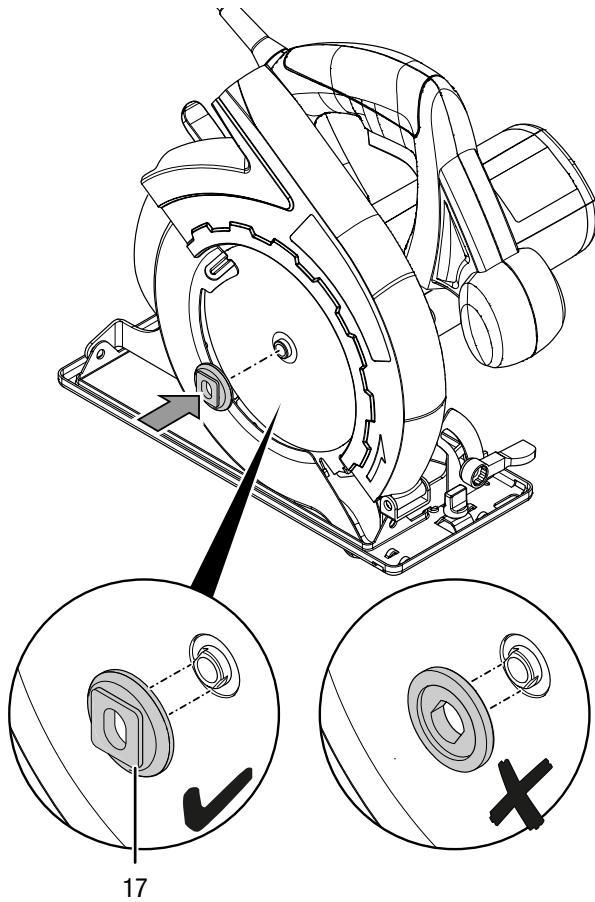
13. Sæt den nye savklinge (25) i. Vær i den forbindelse opmærksom på, at pilens retning på savklingen skal stemme overens med pilens retning på apparatet.



14. Drej forsigtigt den nederste beskyttelseskappe (16) tilbage i udgangsposition ved hjælp af tilbagetrækningsgrebet (20).

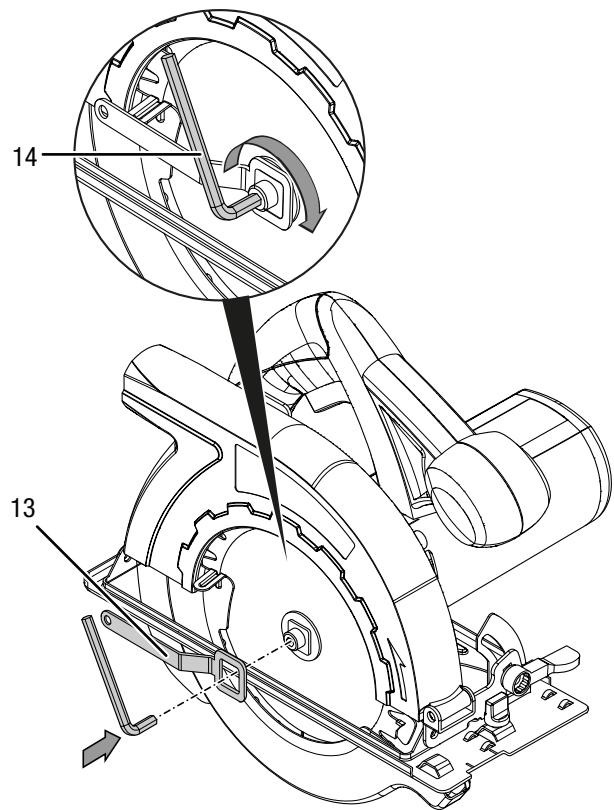


15. Sæt spændeflangeren (17) på savklingeholderen (26) igen. Sørg i den forbindelse for, at du sætter spændeflangeren i som vist efterfølgende (den kantede, hvælvede side udad).



16. Sæt spændeskruen (18) med spændeskiven (24) på spændeflangeren (17).

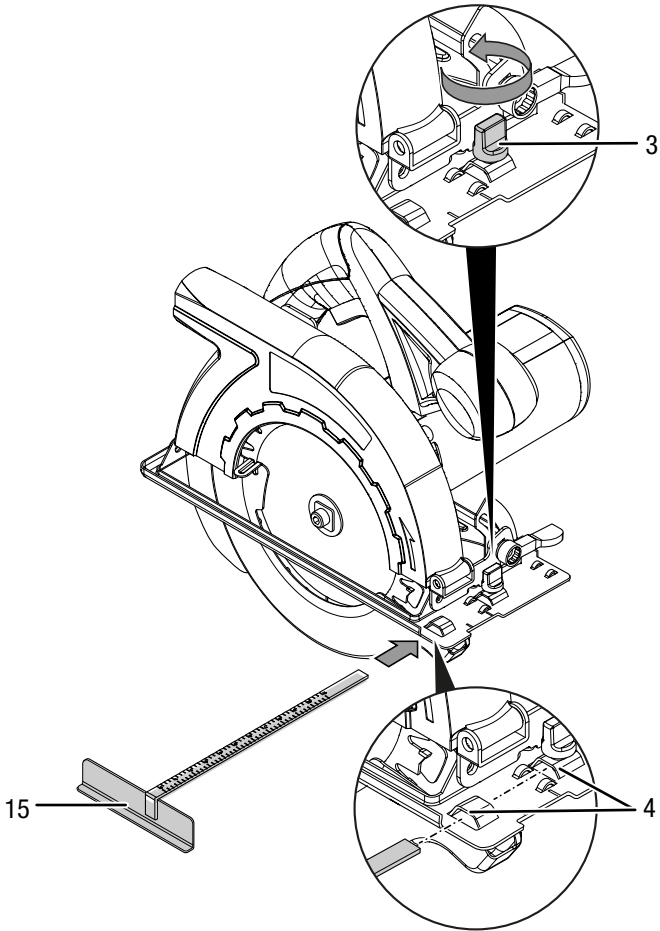
17. Sæt nøglen til savklingen (13) på spændeflangeren (17).



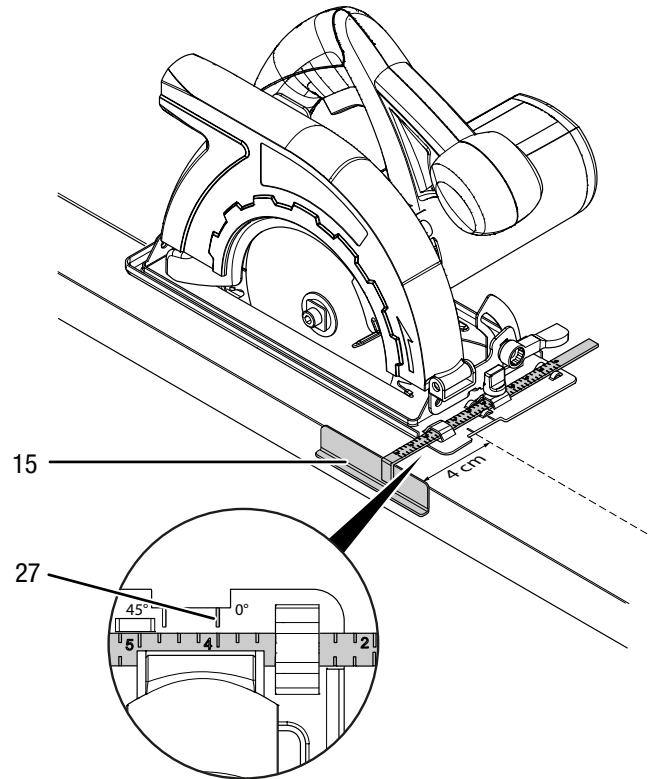
18. Spænd spændeskruen (18) fast med den indvendige sekskantskruetrækker (14). Fastgør spændeflangeren (17) i mellemtiden med nøglen til savklingen (13).
19. Tag nøglen til savklingen (13) af igen.
20. Kontroller, at savklingen er låst ordentligt.

**Montering og justering af parallelanslag**

1. Løsn vingeskruen (3), og sæt parallelanslaget (15) ind i holderen til parallelanslaget (4).



2. Indstil den ønskede afstand fra skærelinjen til emnets kant (snitbredde) ved hjælp af skalaen på parallelanslaget (15) og markeringspilen (27) på grundpladen. På det efterfølgende billede kan du se en indstilling på 4 cm som eksempel:



3. Spænd vingeskruen (3) fast igen.

## Kontrol af pendulbeskyttelseskappe

Pendulbeskyttelseskappen er en vigtig sikkerhedsanordning på elværktøjet. Den skal virke perfekt, ellers må apparatet ikke anvendes.

Overhold i den forbindelse følgende anvisninger:

### Sikkerhedsanvisninger for rundsage med pendulbeskyttelseskappe og rundsage med slæbebeskyttelseskappe - funktion af den nederste beskyttelseskappe

- **Kontroller før brug, om den nederste beskyttelseskappe lukker korrekt. Brug ikke saven, hvis den nederste beskyttelseskappe ikke kan bevæges frit og ikke straks lukker. Klem eller bind aldrig den nederste beskyttelseskappe fast i åben position.** Hvis saven falder på gulvet ved en fejl, kan den nederste beskyttelseskappe blive bøjet. Åbn beskyttelseskappen med tilbagetrækningsgrebet og kontroller, at den kan bevæges frit og at den ikke berører hverken savklingen eller andre dele i alle skærevinkler og -dybder.
- **Kontroller funktionen af fjederen til den nederste beskyttelseskappe. Fås saven set efter inden brug, hvis den nederste beskyttelseskappe og fjeder ikke arbejder korrekt.** Beskadigede dele, klæbrige aflejringer eller ophobninger af spåner får den nederste beskyttelseskappe til at arbejde langsomt.
- **Åbn kun den nederste beskyttelseskappe med hånden ved specielle snit, som f.eks. ”dyk- og vinkelsnit”. Åbn den nederste beskyttelseskappe med tilbagetrækningsgrebet og slip dette, så snart savklingen dykker ned i emnet.** Ved alt andet savarbejde skal beskyttelseskappen arbejde automatisk.
- **Læg ikke saven på arbejdsbænken eller gulvet uden at den nederste beskyttelseskappe dækker savklingen.** En ubeskyttet, efterløbende savklinge bevæger saven mod skæreretningen og saver i alt, hvad der kommer i vejen. Vær i den forbindelse opmærksom på savklingens efterløbstid.

## Kontrol af kløvekile

Kløvekilen er en vigtig sikkerhedsanordning på elværktøjet. Den skal virke perfekt, ellers må apparatet ikke anvendes.

Overhold i den forbindelse følgende anvisninger:

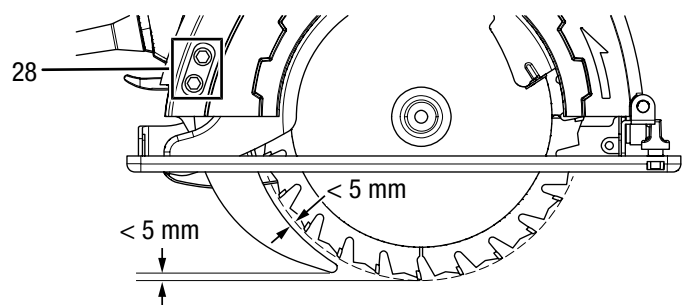
### Yderligere sikkerhedsanvisninger for alle save med kløvekile - Kløvekilens anvendelse

- **Anvend en passende savklinge til kløvekilen.** For at kløvekilen skal fungere, skal stambladet på savklingen være tyndere end kløvekilen, og tandbredden skal være større end tykkelsen på kløvekilen.
- **Juster kløvekilen som beskrevet i denne betjeningsvejledning.** Forkerte afstande, position og tilpasning kan være grund til, at kløvekilen ikke forhindrer et tilbageslag effektivt.
- **Brug altid kløvekilen, bortset fra ved dybe snit.** Monter kløvekilen igen efter dybe snit. Kløvekilen forstyrrer ved dybe snit og kan forårsage et tilbageslag.
- **For at kløvekilen virker, skal den befinde sig i savsnittet.** Ved korte skæringer er kløvekilen ineffektiv ved forhindring af et tilbageslag.
- **Anvend ikke save med bøjet kløvekile.** Selv en lille fejl kan medføre, at beskyttelseskappen lukker langsommere.

Kløvekilen har en tykkelse på 2 mm. Tykkelsen af savklingen skal være mindre end tandbredden større end kløvekilens tykkelse.

Kløvekilen er forjusteret fra fabrikken. Kontroller før hver anvendelse, om afstandene er i overensstemmelse med følgende billede.

Du kan efterjustere kløvekilen med begge justerskruer (28) efter behov.



## Tilslutning af netkabel

1. Sæt strømstikket i en stikkontakt, der er korrekt sikret.

## Betjening

### Tips og vejledning til håndtering af rundsaven

#### Generelt:

- Hold luftspalten fri, så motoren ikke bliver overophedet.
- Brug kun ubeskadigede, fejlfri savklinger. Stød eller slag kan beskadige savklingerne. Bøjede, sløve eller på anden måde beskadigede savklinger kan knække. Saveresultatet og skærekvaliteten afhænger i høj grad af savklingens tilstand og tandprofil.
- Kontroller før brug, at savklingen sidder korrekt.
- Kontroller før brug, om du har valgt den rigtige savklinge til den pågældende opgave.
- Kontroller før brug, om du har brug for en støvsugerpose eller evt. en støvudsugning.
  - I forbindelse med bearbejdning af træ, særligt bøge- og egetræ, opstår der sundhedsfarligt støv. Bøge- og egetræ støv gælder som kræftfremkaldende, især i forbindelse med bestemte ekstra stoffer til træbehandling som f.eks. chromat eller træbeskyttelsesmiddel. Brug åndedrætsværn.
  - Støv fra materialer, der indeholder blyholdige maling eller mineraler, kan være sundhedsskadelige. Brug åndedrætsværn.
  - Ved bearbejdning af gran opstår der lange, spiralformede spåner.
- Den del af emnet, der falder ned, bør være på højre side af elværktøjet, så den brede del af emnet kan ligge med hele fladen på et bord eller lignende.
- Før elværktøjet jævnt og med let skub i skæreretningen. For kraftig fremføring forringer savklingernes levetid og kan beskadige elværktøjet.
- Hvis der saves efter en linje, der er tegnet på forhånd, skal elværktøjet føres langs det tilsvarende indhak.
- Man kan undgå, at skærekanter bliver revet af følsomme overflader (f.eks. gipsplader eller coatede spånplader) ved at klæbe malertape på skærekanten. Skærelinjen kan så markeres på malertapen for at skåne emnets overflade.
- Savklinger, der ikke er beklædte, kan beskyttes mod begyndende korrosion med et tyndt lag syrefri olie. Fjern olien før savning, så der ikke kommer rester på træet.
- Overhold gældende bestemmelser og materialeproducentens anvisninger, når du saver i lette materialer.

#### Savning af træ:

- Kontroller, inden du saver i træ, spånplader, byggematerialer osv., at de ikke indeholder fremmedlegemer som søm, skruer eller lignende. Fjern om nødvendigt fremmedlegemerne, eller anvend en egnet, skarp savklinge.
- Valg af savklinge afhænger af anvendelsen (længde- eller tværsnit) samt af træets type og kvalitet.
- Hvis savklingen sætter sig fast i emnet, skal man straks slukke for elværktøjet. Savspalten skal spredes lidt med et egnet værktøj, så du kan trække elværktøjet ud.
- Tænd for elværktøjet og før det hen til det emne, der skal bearbejdes. Sæt føringskøen på emnets overflade. Bearbejd emnet med jævn fremføring og tryk. Sluk for elværktøjet, når du er færdig med savningen.

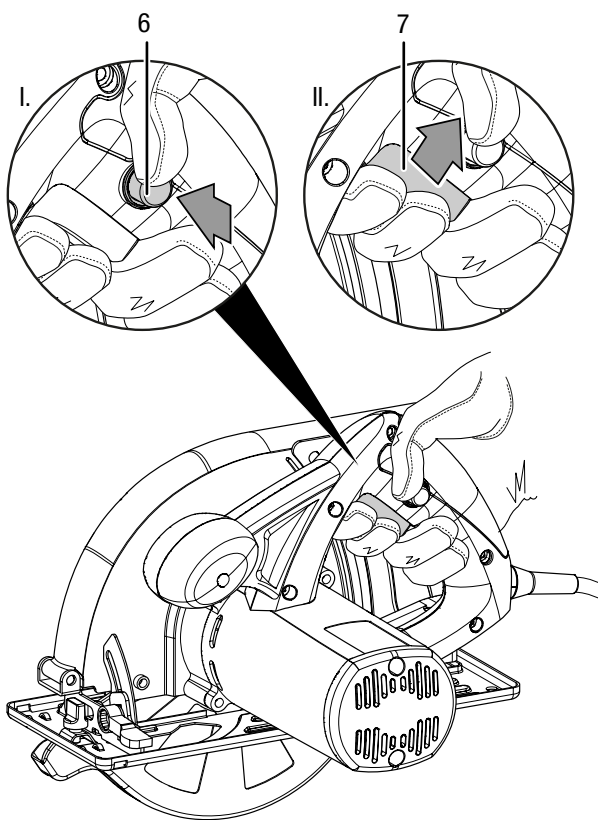
#### Savning af ikke-jernholdige metaller:

- Metalstøv kan være sundhedsskadeligt. Brug åndedrætsværn.
- Anvend kun en skarp savklinge, der er egnet til ikke-jernholdige metaller. Dermed sikres et rent snit og det forhindres, at savklingen sætter sig fast.
- Før kun elværktøjet mod arbejdsområdet, når det er startet. Sav forsigtigt og med lidt fremføring. Arbejd videre med lidt fremføring og uden afbrydelser.
- Ved smalle profiler bør snittet startes på den smalle side og ved U-profiler på den åbne side. Lange profiler skal understøttes for at undgå, at savklingen sætter sig fast og laver tilbageslag.

## Til- og frakobling af apparatet

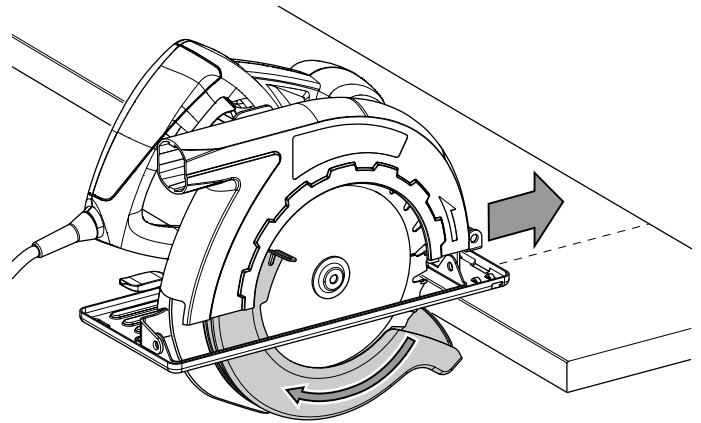
Brug egnede personlige værnemidler, når du arbejder med værktøjet.

1. Kontroller, om den fastspændte savklinge er egnet til det planlagte arbejde.
2. Kontroller, om arbejdsemnet er sikkert fastspændt, og om arbejdsoverfladen er korrekt forberedt.
3. Hold elværktøjet fast med begge hænder.
4. Sæt apparatet med grundpladens forreste kant på emnet.
5. Ret apparatet til i forhold til parallelanslaget eller skærelinjen.
6. Tryk på startspærren (6) for at kunne aktivere tænd-/slukknappen (7)

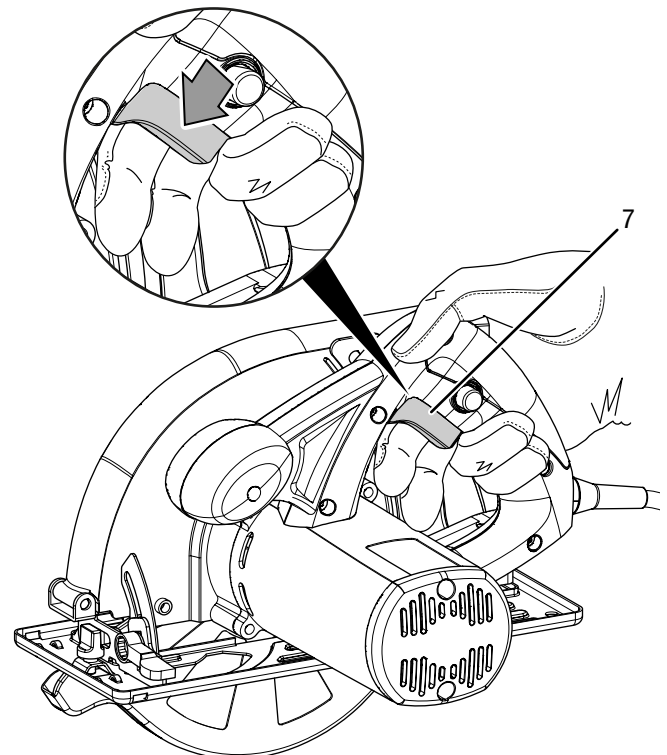


7. Tryk på tænd-/slukknappen (7) og hold den inde under driften.
  - ⇒ Værktøjet arbejder med de indstillinger, som er valgt forinden.

8. Vent kortvarigt, til motoren har nået den maksimale hastighed.
9. Før apparatet hen til arbejdsemnet.
10. Bevæg apparatet med let fremføring i skærelinjens retning.
  - ⇒ Den nederste beskyttelseskappe åbnes automatisk ved fremføringen. Åbn **ikke** den nederste beskyttelseskappe med hånden, der er fare for kvæstelser!



11. Slip tænd-/slukknappen (7) igen, når du er færdig med at save, for at standse apparatet.





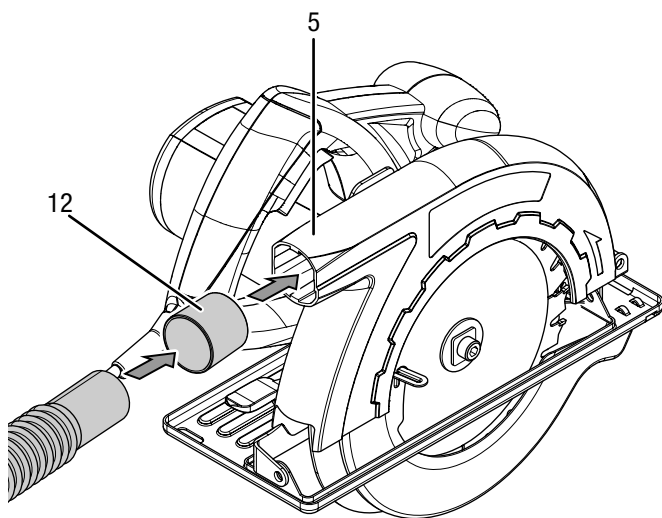
### Tilslutning af støvudsugning

Du kan slutte en støvsuger til apparatet. Adapteren, som medfølger i leveringen, gør det muligt at tilslutte mindre rørdiameter.

#### **Forsigtig**

Brug altid en specialstøvsuger, hvis du suger sundhedsskadelige eller giftige materialer.

1. Tilslut adapteren (12) til spånudkastet (5) ved behov.
2. Tilslut en egnet støvsuger (f.eks. en industristøvsuger) til spånudkastet (5).



### Tilslutning af støvpose (ekstraudstyr)

Ved mindre arbejde kan du tilslutte en støvpose, der fås som ekstraudstyr.

1. Sæt en egnet støv- eller spånpose fast i spånudkastet (5).
2. Tøm støvposen i tide, så støvoptagelsen forbliver optimal og der kan opsuges en tilstrækkelig mængde støv og spåner.

### Efter afsluttet anvendelse

#### **Advarsel mod elektrisk spænding**

Berør ikke strømstikket med våde eller fugtige hænder.

- Sluk for apparatet.
- Hold altid fat omkring stikket, når du tager ledningen ud af stikkontakten.
- Lad apparatet køle helt af.
- Rengør instrumentet, som beskrevet i kapitlet Vedligeholdelse.
- Opbevar apparatet som beskrevet i kapitlet Opbevaring.

### Fejl og driftsforstyrrelser

Enheden er kontrolleret flere gange i løbet af produktionen for fejlfri funktion. Hvis der alligevel opstår funktionsfejl, skal du kontrollere enheden ud fra følgende liste.

Aktiviteter til afhjælpning af fejl, der kræver åbning af huset, må kun udføres af en elektriker/elektrotekniker eller en Trotec-forhandler.

#### **Ved første ibrugtagning forekommer let røg eller lugt:**

- Der er ikke tale om en fejl eller en driftsforstyrrelse. Efter kortvarig brug fungerer varmekanonen normalt.

#### **Apparatet starter ikke:**

- Kontrollér nettilslutningen
- Kontrollér strømforsyningskablet og strømstikket for beskadigelser.
- Kontrollér netsikringen i bygningen.



#### **Info**

Vent mindst 10 minutter, før du tænder enheden igen.

#### **Savklingen ryster:**

- Kontroller, at savklingen sidder godt fast.
- Kontroller, at flangen og flangemøtrikken sidder godt fast. Anvend ikke flanger eller flangemøtrikker, hvis boring er større eller mindre end den på savklingen.

#### **Savbladet trænger ikke let ned i materialet, som skal skæres, eller savresultatet er for dårligt:**

- Hvis savklingen er slidt, skal den udskiftes med en ny.
- Kontroller, om den valgte savklinge er egnet til materialet, som skal bearbejdes.

#### **Skæreydelsen aftager:**

- Kontroller, om savklingen er egnet til arbejdet.
- Hold savklingen ren. Udskift savklingerne, hvis de er slidte eller beskadigede.
- Rester af harpiks eller lim kan påvirke skærekvaliteten i negativ retning.
- Hold ventilationsåbningerne fri for at undgå en overophedning af motoren.

#### **Den nederste beskyttelseskappe kan ikke åbnes eller blokerer:**

- Kontroller, om der eventuelt er aflejringer fra materialerester og fjern disse. Den nederste beskyttelseskappe skal altid kunne åbnes og lukkes frit.



### Apparatet bliver meget varmt:

- Kontroller, om den valgte savklinge er egnet til opgaven, som skal udføres.
- Hold ventilationsåbningerne fri for at undgå en overophedning af motoren.

#### Bemærk

Vent mindst 3 minutter efter alt vedligeholdelses- og reparationsarbejde. Tænd først derefter enheden igen.

### Fungerer enheden ikke fejlfrit efter udført kontrol?

Kontakt kundeservice. Send eventuelt værktøjet til reparation hos en autoriseret eltekniker eller hos Trotec.

## Vedligeholdelse

### Aktiviteter før start på vedligeholdelse



#### Advarsel mod elektrisk spænding

Berør ikke strømstikket med våde eller fugtige hænder.

- Sluk apparatet.
- Træk ledningen ud af stikkontakten ved at tage fat i stikket – ikke i ledningen.
- Lad apparatet køle helt af.



#### Advarsel mod elektrisk spænding

**Vedligeholdelsesopgaver, som kræver at huset åbnes, må kun udføres af autoriserede fagfolk eller Trotec.**

### Instruktioner for vedligeholdelse

Maskinens indvendige del indeholder ingen komponenter, som skal vedligeholdes eller smøres af brugeren.

### Rengøring

Apparatet skal rengøres før og efter hver brug.

#### Bemærk

Elværktøjet må ikke smøres efter rengøring.



#### Advarsel mod elektrisk spænding

Der er fare for kortslutning, hvis væsker trænger ind i huset.

Dyp aldrig enheden eller tilbehøret i vand. Vær opmærksom på, at der ikke trænger vand eller andre væsker ind i huset.

- Rengør apparatet med en blød, let fugtig, fnugfri klud. Sørg for, at der ikke kommer fugt ind i huset. Sørg for, at fugt ikke kan komme i kontakt med elektriske komponenter. Brug ikke aggressive rengøringsmidler som f.eks. rengøringspray, opløsningsmidler, alkoholholdige rengøringsmidler eller skuremidler til at fugte kluden.
- Tør apparatet af med en blød, fnugfri klud.
- Rengør savklingerne straks efter brug for at holde dem fri for harpiks- eller limrester.
- Hold ventilationsåbningerne fri for støvaflejringer for at undgå en overophedning af motoren.
- Savklinger, der ikke er beklædte, kan beskyttes mod begyndende korrosion med et tyndt lag syrefri olie. Fjern olien før savning, så der ikke kommer rester på træet.

### Rengøring af den nederste beskyttelseskappe

Den nederste beskyttelseskappe skal rengøres før og efter hver brug. Den nederste beskyttelseskappe skal altid kunne åbnes og lukkes frit og må ikke være blokeret af materialerester eller lignende.

- Fjern støv og spåner med trykluft eller med en pensel.

## Bortskaffelse



Symbolen med en skraldespand med en streg over på et elektro- elektronikapparat betyder, at dette ikke må bortskaffes med husholdningsaffaldet efter endt levetid. Der er indsamlingssteder, hvor elektro- og elektronikapparater indsamles gratis i nærheden af din bopæl. Du finder adressen hos din kommune. Du kan også informere dig om de muligheder for tilbagelevering, som faciliteres af Trotec. Klik ind på vores webside: [www.trotec24.com](http://www.trotec24.com).

Den sorterede indsamling af elektro- og elektronikapparater giver mulighed for genbrug, materialeudnyttelse hhv. andre former for værdiudvinding af gamle apparater. Samtidig skal affaldssorteringen bidrage til at undgå negative følger for mennesker og miljø, som bortskaffelsen af apparaterne og de muligvis farlige stoffer disse indeholder, kan medføre.

Trotec GmbH & Co. KG

Grebener Str. 7  
D-52525 Heinsberg

☎ +49 2452 962-400

☎ +49 2452 962-200

✉ [info@trotec.com](mailto:info@trotec.com)

[www.trotec.com](http://www.trotec.com)