

ES

TRADUCCIÓN DEL MANUAL
ORIGINAL
SIERRA CIRCULAR PORTÁTIL



Índice

Indicaciones sobre el manual de servicio 2

Seguridad..... 3

Información sobre el aparato..... 8

Transporte y almacenamiento 10

Puesta en funcionamiento 11

Manejo 17

Fallos y averías..... 20


Mantenimiento..... 21


Eliminación de residuos 22


Declaración de conformidad..... 22


Indicaciones sobre el manual de servicio


Símbolos


 **Advertencia debido a la tensión eléctrica**
Este símbolo indica que existe peligro para la vida y la salud de las personas debido a la tensión eléctrica.


 **Advertencia debido a superficie caliente**
Este símbolo indica que existe peligro para la vida y la salud de las personas debido a superficies calientes.

 **Advertencia por radiación láser**
Este símbolo indica que existe peligro para la salud de las personas debido a rayos láser.

 **Advertencia sobre objetos puntiagudos**
Este símbolo indica que existe peligro para la vida y la salud de las personas debido a objetos puntiagudos.

 **Advertencia por posibles daños en las manos**
Este símbolo indica que existe peligro para la salud de las personas debido a lesiones en las manos.

 **Advertencia**
Esta palabra advierte de un peligro con un nivel de riesgo medio que, de no evitarse, puede tener como consecuencia la muerte o lesiones graves.

 **Cuidado**
Esta palabra advierte de un peligro con un nivel de riesgo bajo que, de no evitarse, puede tener como consecuencia lesiones leves o moderadas.

Advertencia

Esta palabra hace referencia a informaciones importantes (p. ej. daños materiales) pero no a peligros.



Información

Las indicaciones con este símbolo le ayudan a ejecutar su trabajo de manera rápida y segura.



Tener en cuenta el manual

Las notas con este símbolo indican que deben tenerse en cuenta las instrucciones.



Usar protección auditiva

Las indicaciones con este símbolo le advierten que debe usarse protección auditiva.



Usar gafas de protección

Las indicaciones con este símbolo le advierten que debe usarse protección ocular.



Usar máscara de protección

Las indicaciones con este símbolo le advierten que debe usarse una máscara protectora.



Usar ropa de protección

Las indicaciones con este símbolo le advierten que debe usarse ropa de protección.



Utilizar guantes de protección

Las indicaciones con este símbolo le advierten que debe usarse guantes de protección.

La versión actual del manual de instrucciones se puede descargar en el siguiente enlace:



PCSS 10-1400



<https://hub.trotec.com/?id=41231>

Seguridad

Indicaciones generales de seguridad para herramientas eléctricas



Advertencia

Lea todas las indicaciones de seguridad, instrucciones, ilustraciones y datos técnicos con los que cuenta esta herramienta eléctrica.

El incumplimiento de las siguientes indicaciones puede provocar descargas eléctricas, incendios y/o lesiones graves.

Conserve las indicaciones de seguridad e instrucciones para el futuro.

El concepto *herramienta eléctrica* empleado en las indicaciones de seguridad hace referencia a herramientas eléctricas conectadas a la red eléctrica (con cable de alimentación) o a herramientas eléctricas que funcionan con batería recargable (sin cable de alimentación).



Indicaciones generales de seguridad para herramientas eléctricas – seguridad en el puesto de trabajo

- **Mantenga su puesto de trabajo limpio y bien iluminado.** El desorden o la mala iluminación en el puesto de trabajo pueden provocar accidentes.
- **No trabaje con herramientas eléctricas en atmósferas potencialmente explosivas en las que hayan líquidos, gases o polvos inflamables.** Las herramientas eléctricas producen chispas que pueden inflamar el polvo o los vapores.
- **Mantenga a los niños y otras personas alejados mientras utiliza la herramienta eléctrica.** Si se distrae puede perder el control sobre la herramienta eléctrica.



Indicaciones generales de seguridad para herramientas eléctricas – Seguridad eléctrica

- **El conector de la herramienta eléctrica debe encajar en la toma de corriente. El conector no puede ser modificado de manera alguna. No use conectores con adaptador junto con herramientas eléctricas con toma a tierra de seguridad.** Conectores sin modificaciones y tomas de corriente adecuadas reducen el riesgo de una descarga eléctrica.
- **Evite el contacto corporal con superficies puestas a tierra, así como con tubos, calefacciones, cocinas y frigoríficos.** El riesgo de que se produzca una descarga eléctrica es mayor si su cuerpo está conectado a tierra.
- **Mantenga las herramientas eléctricas alejadas de la lluvia y la humedad.** La entrada de agua a la herramienta eléctrica aumenta el riesgo de una descarga eléctrica.

- **No use el cable de conexión con otros fines, por ejemplo para portar la herramienta, colgarla de él o para, tirando de él, desenchufar el conector de la toma de corriente. Mantenga el cable de conexión alejado del calor, el aceite, los bordes cortantes o las piezas en movimiento.** Los cables de conexión dañados o enredados aumentan el riesgo de que se produzca una descarga eléctrica.
- **Si usted trabaja con una herramienta eléctrica al aire libre use solo cables alargadores que también sean apropiados para exteriores.** El uso de un cable alargador que sea apropiado para exteriores reduce el riesgo de que se produzca una descarga eléctrica.
- **Si no se puede evitar el uso de la herramienta eléctrica en un entorno húmedo use un interruptor diferencial.** El uso de un interruptor diferencial reduce el riesgo de que se produzca una descarga eléctrica.



Indicaciones generales de seguridad para herramientas eléctricas – Seguridad de las personas

- **Sea cauteloso, preste atención a lo que hace y emplee la herramienta eléctrica con sensatez. No use una herramienta eléctrica si está cansado o bajo la influencia de drogas, el alcohol o medicamentos.** Un momento de descuido al emplear la herramienta eléctrica puede provocar lesiones serias.
- **Use el equipamiento de protección personal y siempre gafas de protección.** El uso de equipamiento de protección personal, como máscara para el polvo, zapatos de seguridad antideslizantes, casco o protección auditiva, dependiendo del uso que le dé a la herramienta eléctrica, reduce el riesgo de lesiones.
- **Evite una puesta en funcionamiento accidental. Cerciórese de que la herramienta eléctrica está apagada antes de enchufarla a la alimentación eléctrica y/o conectar la batería, cogerla o cargarla.** Poner un dedo en el interruptor mientras se tiene cargada la herramienta eléctrica o enchufar la herramienta eléctrica a la alimentación eléctrica estando encendido puede provocar un accidente.
- **Retire las herramientas de ajuste o llaves antes de conectar el aparato.** Una herramienta o una llave que se encuentre en una pieza de la herramienta eléctrica mientras esta gira puede provocar lesiones.
- **Evite una postura corporal forzada. Colóquese en una posición segura y mantenga siempre el equilibrio.** Con ello puede controlar mejor la herramienta eléctrica en situaciones inesperadas.

- **Use ropa adecuada. No use ropa ancha o prendas. Mantenga el pelo y la ropa alejados de las piezas en movimiento.** La ropa holgada, las prendas o el pelo largo pueden ser atrapados por las piezas en movimiento.
- **En el caso de que se puedan instalar dispositivos aspiradores y colectores de polvo, estos deben conectarse y usarse correctamente.** El uso de un aspirador de polvo reduce los peligros producto del polvo.
- **No se confíe ni deje de prestar atención a las normas de seguridad para las herramientas eléctricas aunque después de usar la herramienta eléctrica varias veces ya esté familiarizado con ella.** Actuar sin precaución puede causar lesiones graves en fracciones de segundos.

 **Indicaciones generales de seguridad para herramientas eléctricas – uso y manipulación de la herramienta eléctrica**

- **No sobrecargue la herramienta eléctrica. Use para su trabajo la herramienta eléctrica determinada para ello.** Con la herramienta eléctrica adecuada trabaja mejor y más seguro en la gama de potencias indicada.
- **No use ninguna herramienta eléctrica cuyo interruptor esté defectuoso.** Una herramienta eléctrica que no se pueda encender o apagar es peligrosa y tiene que ser reparada.
- **Antes de hacer ajustes en el aparato, cambiar herramientas intercambiables o guardar la herramienta eléctrica, desenchufe el conector de la toma de corriente y/o retire la batería extraíble.** Esta medida de precaución impide un arranque accidental de la herramienta eléctrica.
- **Guarde las herramientas eléctricas que no esté utilizando fuera del alcance de los niños. No permita que usen la herramienta eléctrica personas que no estén familiarizadas con él o no hayan leído estas instrucciones.** Las herramientas eléctricas suponen un peligro cuando son usadas por personas sin experiencia.
- **Trate las herramientas eléctricas y la herramienta intercambiable con sumo cuidado. Controle si las piezas móviles funcionan sin dificultad y no se atascan y si hay piezas partidas o tan dañadas que afectan el funcionamiento de la herramienta eléctrica. Repare las piezas dañadas antes de usar la herramienta eléctrica.** La causa de muchos accidentes estriba en un mantenimiento insuficiente de las herramientas eléctricas.
- **Conserve las herramientas de corte afiladas y limpias.** Las herramientas de corte mantenidas cuidadosamente, con las aristas cortantes afiladas, se atascan menos y son más fáciles de manejar.

- **Use la herramientas eléctrica, la herramienta intercambiable y las herramientas intercambiables etc. conforme a estas instrucciones. Tenga en cuenta las condiciones de trabajo y el trabajo a ejecutar.** El uso de herramientas eléctricas con fines diferentes al previsto puede provocar situaciones peligrosas.
- **Mantenga las empuñaduras y las superficies de agarre secas, limpias y libres de aceite y grasa.** Las empuñaduras y superficies de agarre resbalosas no permiten un manejo seguro ni el control de la herramienta eléctrica en situaciones imprevistas.

 **Indicaciones generales de seguridad para herramientas eléctricas – servicio técnico**

- **Encargue la reparación de su herramienta eléctrica solo a profesionales cualificados y solo con piezas de recambio originales.** Con eso se garantiza que la herramienta eléctrica mantenga su seguridad.

 **Indicaciones de seguridad específicas para sierras circulares de mano**

Indicaciones de seguridad para todas las sierras

Proceso de aserrado

- **PELIGRO: No ponga las manos en la zona de aserrado ni junto a la hoja de sierra. Sujete con la mano libre la empuñadura adicional o la carcasa del motor.** Si sujeta la sierra con ambas manos evitará sufrir lesiones por la hoja de sierra.
- **No coloque las manos por debajo de la pieza de trabajo.** La cubierta de protección no le protegerá debajo de la pieza de la hoja de sierra.
- **Adapte la profundidad de corte al grosor de la pieza de trabajo.** Debería quedar visible un poco menos de la totalidad de la altura del diente por debajo de la pieza de trabajo.
- **No sujete nunca la pieza de trabajo que vaya a serrar con la mano o sobre las piernas. Asegure la pieza de trabajo a una superficie de apoyo estable.** Es muy importante asegurar bien la pieza de trabajo para minimizar los riesgos por contacto corporal, engancharse con la hoja de sierra o perder el control.
- **Sostenga la herramienta eléctrica por las superficies de la empuñadura aisladas al realizar trabajos en los que la herramienta empleada pueda perforar conductores eléctricos ocultos o el propio cable de alimentación.** Al entrar en contacto con un cable de alimentación eléctrica, las piezas metálicas de la herramienta eléctrica también se cargan y generan una descarga eléctrica.

- **En los trabajos de corte longitudinal, utilice siempre un tope o una guía de canto recto.** De esta forma incrementará la precisión del corte y reducirá la posibilidad de que la hoja de sierra se atasque.
- **Utilice siempre hojas de sierra del tamaño adecuado y con la abertura de alojamiento correspondiente (p. ej. en forma rómbica o redondeada).** Las hojas de sierra no compatibles con las piezas de montaje de la sierra que esté utilizando no se desplazan de forma circular y provocan la pérdida de control de la herramienta.
- **No utilice nunca tornillos o arandelas de la hoja de sierra que presenten daños o no sean los correspondientes.** Los tornillos y las arandelas de la hoja de sierra se han diseñado específicamente para la sierra que está utilizando, de modo que garanticen el mejor rendimiento y la máxima seguridad de funcionamiento posibles.

Otras indicaciones de seguridad para todas las sierras

Rebotes: causas e indicaciones de seguridad correspondientes

El rebote es una reacción repentina debido a que la hoja de sierra se ha enganchado, atascado u orientado en la dirección incorrecta que lleva a perder el control de la sierra y hace que ésta salga dirigida contra el usuario.

Si la hoja de sierra se engancha o atasca en la marca de aserrado, se bloquea y la potencia del motor hace que la sierra salga rebote en dirección al usuario.

Si la hoja de sierra se ha orientado mal o se ha torcido en el corte de aserrado, los dientes del canto posterior de la hoja de sierra pueden atascarse en la superficie de la pieza de trabajo, lo cual provoca que la hoja de sierra se salga repentinamente de la ranura de aserrado y mueva bruscamente la sierra en dirección al usuario.

Un rebote es consecuencia de un uso incorrecto o erróneo de la sierra. Puede evitarse adoptando las medidas pertinentes, tal y como se describe a continuación.

- **Sujete la sierra firmemente con ambas manos y coloque sus brazos en una posición tal que pueda resistir el impulso de un posible rebote. Mantenga siempre en posición lateral respecto a la hoja de sierra y no coloque nunca la hoja de sierra en línea con su cuerpo.** En caso de rebote la sierra circular puede saltar hacia atrás, pero el usuario podrá controlar el impulso de dicho rebote aplicando las medidas preventivas adecuadas.
- **Si la hoja de sierra se atasca o ha decidido interrumpir el trabajo, desconecte la sierra y manténgala posada suavemente sobre la pieza de trabajo hasta que la hoja de sierra se haya detenido por completo. No intente nunca sacar la sierra de la pieza de trabajo o tirar de ella hacia atrás mientras la hoja de la sierra aún esté en movimiento, puesto que en ese caso puede producirse un rebote.** Investigue el motivo por el cual la hoja de sierra se ha atascado.
- **Si quiere reiniciar una sierra que está insertada en la pieza de trabajo, centre primero la hoja de sierra en la marca de corte y compruebe que los dientes de la sierra no se han atascado en la pieza de trabajo.** Si la hoja de sierra está atascada, al reiniciar la sierra salir bruscamente de la pieza de trabajo o provocar un rebote,
- **Apoye las placas grandes sobre una superficie para minimizar el riesgo de rebote debido a que la hoja de sierra se atasque.** Las placas grandes pueden doblarse por su propio peso. Por ello, las placas deben estar apoyadas sobre ambos lados de la muela tanto cerca de la marca de corte como del borde.
- **No utilice hojas de sierra sin filo o dañadas.** Las hojas de sierra con dientes poco afilados o mal alineados provocan, debido a la marca de aserrado estrecha, una elevada fricción y atascamiento de la hoja de sierra y efecto de rebote.
- **Apriete antes del aserrado los ajustes de profundidad de corte y de ángulo de corte.** Si los ajustes se ven modificados durante el aserrado, la hoja de sierra puede atascarse y provocar un rebote.
- **Tenga especial cuidado al serrar en paredes existentes o en otras zonas no visibles.** La hoja de sierra insertada puede bloquearse si se sierra en objetos torcidos y provocar un rebote.

Indicaciones de seguridad para sierras circulares con cubierta de protección de oscilación y sierras circulares con cubierta de protección de arrastre

- **Compruebe antes de cada uso si la cubierta de protección inferior se cierre sin impedimentos. No utilice la sierra en caso de que la cubierta de protección no se pueda mover libremente y no se cierre de inmediato. No fije nunca la cubierta de protección inferior en la posición de abertura.** Si por un descuido la sierra cae al suelo, la cubierta de protección inferior podría doblarse. Abra la cubierta de protección con la palanca de retroceso y asegúrese de que se mueve libremente y de que no toca la hoja de sierra ni otras piezas en ninguno de los ángulos y profundidades de corte.

- **Compruebe el funcionamiento del muelle de la cubierta de protección inferior. Encargue la reparación de la sierra en caso de que la cubierta de protección inferior y el muelle no funcionen correctamente.** Las piezas dañadas, los materiales adheridos o la acumulación de virutas hacen que la cubierta de protección funcione con retraso respecto al trabajo.
- **Abra la cubierta de protección inferior manualmente sólo en caso de cortes especiales como los cortes de incisión y en ángulo recto. Para estos casos, abra la cubierta de protección inferior con la palanca de retroceso y suéltela en el momento en que la hoja de sierra se inserte en la pieza de trabajo.** En cualquier otro tipo de trabajo de aserrado, la cubierta de protección inferior deberá funcionar automáticamente.
- **No pose la sierra sobre el banco de trabajo o el suelo sin haber cubierto la hoja de sierra con la cubierta de protección inferior.** Si la hoja de sierra no queda protegida y sigue en funcionamiento por inercia, se mueve en contra de la dirección de corte y sierra todo lo que quede en su camino. Por lo tanto, tenga en cuenta el tiempo de inercia de la hoja de sierra.

Indicaciones de seguridad adicionales para sierras circulares de mano



Advertencia por radiación láser

Láser clase 2, P máx.: < 1 mW, λ: 400-700 nm, EN 60825-1:2014

No mire directamente hacia el rayo láser ni hacia la abertura por la que sale el láser.

No dirija nunca la radiación láser hacia personas, animales o superficies reflectoras. Un breve contacto visual con la radiación láser ya puede ocasionar daños oculares.

La observación de la salida del láser mediante instrumentos ópticos (p. ej. una lupa, lentes de aumento u otros) puede ocasionar daños oculares. Asegúrese de cumplir la normativa nacional referente a la protección ocular durante los trabajos con láser de clase 2.

- **No toque con las manos la expulsión de virutas.** Puede lesionarse por las piezas que salgan en rotación.
- **No trabaje con la herramienta eléctrica por encima de la cabeza.** De esa forma no tiene suficiente control sobre la herramienta eléctrica.
- **No use muelas abrasivas.**
- **Utilice únicamente hojas de sierra del diámetro indicado en los datos técnicos.** El uso de una hoja de un tamaño incorrecto puede provocar que la hoja no esté debidamente protegida o el funcionamiento de la cubierta de protección se vea afectado.

- **Use detectores adecuados para localizar líneas de alimentación ocultas o consulte a la empresa de abastecimiento local.** El contacto con líneas eléctricas puede provocar incendios y descargas eléctricas. La rotura de un conducto de gas puede provocar una explosión. La perforación de una tubería de agua causa daños materiales o puede provocar una descarga eléctrica.
- **No utilice la herramienta eléctrica de modo estacionario.** No está concebida para su funcionamiento con mesa de aserrado.
- **No emplee hojas de sierra de acero HSS.** Este tipo de hojas de sierra pueden romperse con facilidad.
- **No sierre metales ferrosos.** Las virutas ardientes pueden inflamar la aspiradora de polvo.
- **Si el cable de alimentación de este aparato sufriese daños tiene que ser sustituido por un cable de conexión especial que puede suministrar el fabricante o su servicio de atención al cliente.**
- **Asegúrese de que la herramienta avanza constantemente.** Un avance insuficiente puede provocar un recalentamiento de los dientes de la sierra o el detretimiento de la pieza de trabajo a mecanizar.

Uso adecuado

Utilice el aparato PCSS 10-1400 exclusivamente para sesgar y aserrar con cortes longitudinales y transversales madera, tableros de aglomerado, plásticos y materiales ligeros de construcción, siempre empleando la hoja de sierra adecuada y en todo momento en cumplimiento de los datos técnicos determinados.

Recomendamos emplear esta herramienta eléctrica con accesorios originales de Trotec.

Mal uso previsible

- El aparato no está concebido para trabajar maderas húmedas.
- El aparato no está concebido para trabajar cristal o piedra.
- El aparato no está concebido para trabajar metales ferrosos.
- El aparato no está concebido para aserrado de inserción.

Cualquier uso distinto al descrito en el capítulo Uso adecuado se considera un mal uso razonablemente previsible.

Cualificación del personal

Las personas que usen este aparato deben:

- haber leído y comprendido las instrucciones y en especial el capítulo Seguridad.

Equipamiento de protección personal



Use protección auditiva

El efecto del ruido puede provocar la pérdida de audición.



Use gafas de protección

De esa manera usted protege sus ojos de piezas que al desprenderse se astillen, caigan o salgan proyectadas y puedan provocar lesiones.



Use máscara protectora

De esa manera usted se protege de inhalar los polvos nocivos que pueden producirse al mecanizar piezas de trabajo.



Use guantes de protección

De esa manera usted protege sus manos de sufrir quemaduras, aplastamientos o desolladuras.



Use ropa de protección ajustada.

Con ello se protege del peligro de que la ropa sea atrapada por las piezas giratorias.

Peligros residuales



Advertencia debido a la tensión eléctrica

Descarga eléctrica debido a un aislamiento insuficiente.

Compruebe, antes de usarlo, que el aparato no estén dañados y funcionen correctamente.

Si detectara daños en el aparato no lo vuelva a utilizar.

¡No use el aparato si éste o sus manos están mojados!



Advertencia debido a la tensión eléctrica

Los trabajos en componentes eléctricos sólo pueden ser realizados por una empresa especializada autorizada.



Advertencia debido a la tensión eléctrica

Antes de realizar cualquier trabajo en el aparato quite la clavija de alimentación de la toma de corriente.

No toque la clavija de alimentación con las manos húmedas o mojadas.

Retire el cable de alimentación de la toma de corriente tirando de él por la clavija.



Advertencia debido a la tensión eléctrica

¡Existe peligro de cortocircuito si entran líquidos a la carcasa!

No meta el aparato y los accesorios debajo del agua.

Tenga cuidado de que no entren agua u otros líquidos a la carcasa.



Advertencia debido a sustancias explosivas

El polvo fino y las virutas que se generan al serrar resultan fácilmente inflamables. ¡Hay riesgo de incendio y explosión!

Utilice un saco de polvo o virutas o un extractor de polvo para recoger el polvo y las virutas que vayan apareciendo.



Advertencia por radiación láser

Láser clase 2, P máx.: < 1 mW, λ: 400-700 nm, EN 60825-1:2014

No mire directamente hacia el rayo láser ni hacia la abertura por la que sale el láser.

No dirija nunca la radiación láser hacia personas, animales o superficies reflectoras. Un breve contacto visual con la radiación láser ya puede ocasionar daños oculares.

La observación de la salida del láser mediante instrumentos ópticos (p. ej. una lupa, lentes de aumento u otros) puede ocasionar daños oculares.

Asegúrese de cumplir la normativa nacional referente a la protección ocular durante los trabajos con láser de clase 2.



Advertencia debido a superficie caliente

La herramienta intercambiable aún puede estar caliente después de usarla. Si toca la herramienta intercambiable corre el peligro de sufrir una quemadura.

¡No toque nunca la herramienta intercambiable directamente con la mano!

¡Use guantes de protección!



Advertencia por posibles daños en las manos

Existe el riesgo de engancharse en la zona de la hoja de sierra y de la placa de apoyo si no se maneja la herramienta con el debido cuidado.

¡Use guantes de protección!



Advertencia sobre objetos puntiagudos

Las piezas de la hoja de sierra terminan en punta.

Existe el peligro de sufrir lesiones si no se maneja la herramienta con el debido cuidado.

¡Use guantes de protección!



Advertencia

¡Polvos tóxicos!



Los polvos nocivos o tóxicos que emanan durante el trabajo suponen un peligro para la salud del operario o las personas que se encuentran cerca.

¡Use gafas y máscara para el polvo!



Advertencia

No trabaje material que contenga asbesto.

El asbesto es considerado cancerígeno.

**Advertencia**

Cerciórese de que al trabajar con una herramienta eléctrica no chocará con líneas eléctricas, de gas o de agua.

Compruebe esto con un detector de líneas antes de perforar o ranurar una pared.

**Advertencia**

Peligro de sufrir lesiones ocasionadas por el desprendimiento de piezas o la rotura de accesorios de herramientas.

**Advertencia**

Este aparato puede suponer un peligro si es empleado indebidamente por personas no instruidas o con fines diferentes al previsto. ¡Tenga en cuenta la cualificación del personal!

**Advertencia**

El aparato no es un juguete y no puede caer en manos de los niños.

**Advertencia**

¡Peligro de asfixia!

No deje el material de embalaje descuidado. Podría convertirse en un juguete peligroso para los niños.

**Cuidado**

La emisión de vibraciones puede causar daños a la salud si se usa el aparato durante un tiempo prolongado o no se maneja o mantiene debidamente.

**Cuidado**

Manténgalo suficientemente separado de fuentes de calor.

Advertencia

Si usted almacena o transporta el aparato indebidamente, este puede dañarse.

Tenga en cuenta las informaciones relativas al transporte y almacenamiento del aparato.

Comportamiento en casos de emergencia / función de parada de emergencia

Parada de emergencia:

Desenchufando la clavija de alimentación de la toma de corriente se detiene inmediatamente el funcionamiento del aparato. Para asegurar que el aparato no sea puesto en funcionamiento por descuido déjelo desenchufado.

Comportamiento en casos de emergencia:

1. Apague el aparato.
2. En casos de emergencia desconecte el aparato de la electricidad: Quite el cable de alimentación de la toma de corriente cogiéndolo por la clavija.
3. No vuelva a conectar a la electricidad un aparato que esté roto.

Información sobre el aparato**Descripción del aparato**

El aparato PCSS 10-1400 es adecuado para sesgar y serrar con cortes longitudinales y transversales madera, tableros de aglomerado, plásticos, materiales ligeros de construcción y metales no ferrosos, siempre empleando la hoja de sierra adecuada y en posición fija.

La profundidad de corte se puede regular de manera continua entre 0 y 65 mm.

El ángulo de corte se puede regular de manera continua entre 0° y 45° mm.

El aparato dispone de un motor de 1.400 vatios. Para trabajar en función del material, a través de la rueda de ajuste es posible seleccionar de modo continuo la velocidad de giro en régimen ralentí entre 2.000 min⁻¹ y 4.800 min⁻¹.

El arranque suave con limitación de la corriente de arranque protege de una aceleración excesiva al encender el aparato.

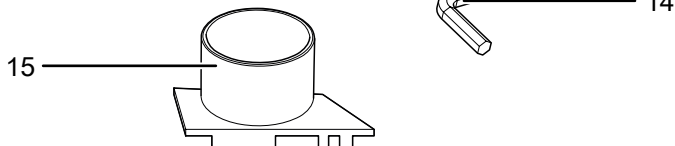
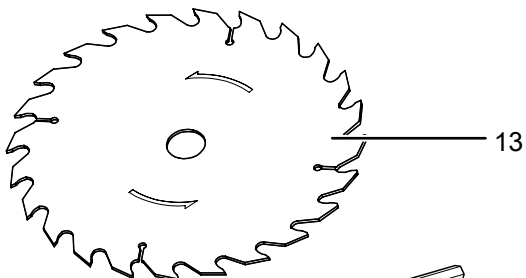
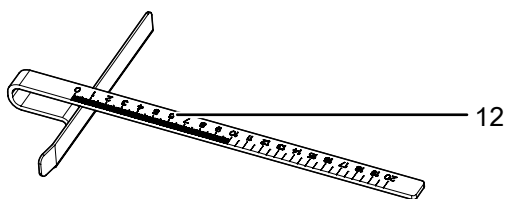
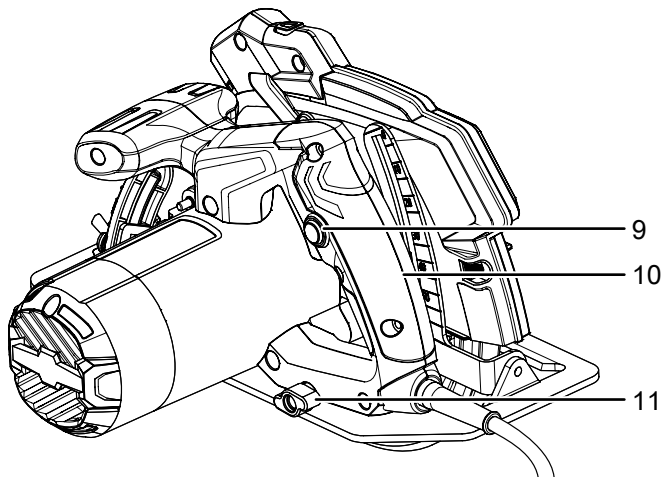
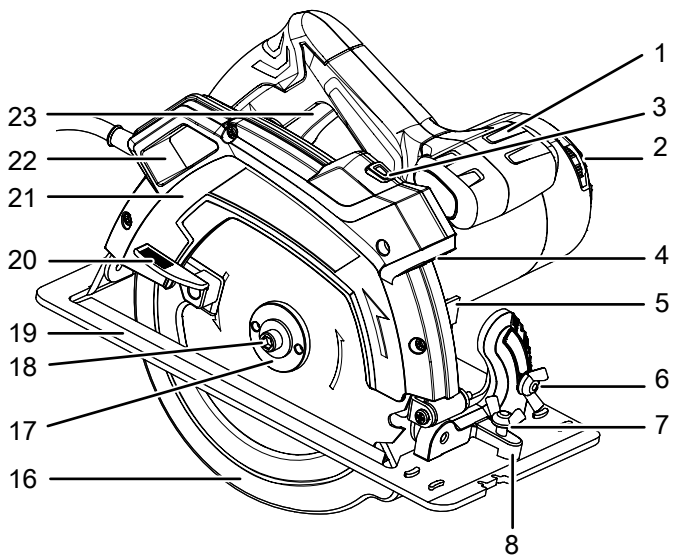
El avance de inercia de control electrónico de la velocidad de giro permite que la velocidad de giro se mantenga constante durante el proceso de aserrado incluso en el caso de cargas elevadas.

El bloqueo del husillo permite un cambio sencillo de la hoja de sierra.

El aparato cuenta con un bloqueo de conexión para evitar que se encienda de manera involuntaria.

Para una mejor conducción del corte es posible activar un láser que muestra el trayecto de corte actual.

Representación del aparato




N.º	Denominación
1	Empuñadura adicional
2	Tecla del láser
3	Rueda de ajuste para la preselección de la velocidad de giro
4	Abertura de salida del láser
5	Bloqueo del husillo
6	Tornillo mariposa para el ángulo de corte
7	Tornillo mariposa para el tope-guía paralelo
8	Alojamiento del tope-guía paralelo
9	Bloqueo de conexión
10	Empuñadura
11	Tornillo de mariposa para profundidad de corte
12	Tope-guía paralelo
13	Hoja de sierra
14	Llave Allen
15	Adaptador para aspiradora
16	Cubierta de protección inferior
17	Brida de sujeción
18	Tornillo de fijación con arandela
19	Placa base
20	Palanca de retroceso para la cubierta de protección
21	Cubierta de protección superior
22	Expulsión de virutas
23	Interruptor de encendido y apagado

Volumen de suministro

- 1 x aparato PCSS 10-1400
- 1 x hoja de sierra HW 24 dientes (para madera y plástico)
- 1 x hoja de sierra HW 48 dientes (para madera y plástico)
- 1 x tope-guía paralelo
- 1 x adaptador para aspiradora
- 1 x llave Allen SW6
- 1 x manual

Datos técnicos

Parámetro	Valor
Modelo	PCSS 10-1400
Conexión a la red eléctrica	1/N/PE ~ 230 V / 50 Hz
Consumo de potencia	1,4 kW
Número de revoluciones en régimen ralenti	de 2.000 min ⁻¹ a 4.800 min ⁻¹
Diámetro de hoja de sierra, máx.	190 mm
Láser	clase 2
Profundidad de corte	máx. 65 mm a 0° máx. 44 mm a 45°
Ángulo de corte	de 0% a 45%
Dimensiones de la placa de apoyo	140 x 300 mm
Longitud del cable	3 m
Tipo de protección	II (aislamiento doble) / 
Peso	5 g
Hojas de sierra (en el volumen de suministro)	
Hoja de sierra HW para madera y plástico	24 dientes 48 dientes
Velocidad de giro máx.	7.000 min ⁻¹
Diámetro agujero	20 mm
Matriz de grosor	1,35 mm
Grosor de dientes	2,4 mm
Información sobre la vibración conforme a EN 62841	
Valor total de emisión de vibraciones:	
Aserrado de madera a _{HW}	1,2 m/s ²
Inseguridad K	1,5 m/s ²
Valores de sonido conforme a EN 62841	
Nivel de intensidad sonora L _{pA}	87 dB(A)
Potencia acústica L _{WA}	98 dB(A)
Inseguridad K	3 dB



Use protección auditiva

El efecto del ruido puede provocar la pérdida de audición.

Indicaciones sobre las informaciones relativas al sonido y la vibración:

- El valor total de emisión de vibraciones indicado **y los valores de emisión de ruido indicados** han sido obtenidos mediante un método de medición normalizado conforme a EN 62841 y pueden ser utilizados para comparar una herramienta eléctrica con otra.
- El valor total de emisión de vibraciones indicado **y los valores de emisión de ruido indicados** han sido medidos por un método de medición normalizado y pueden ser usados para comparar una herramienta eléctrica con otra.



Cuidado

La emisión de vibraciones puede causar daños a la salud si se usa el aparato durante un tiempo prolongado o no se maneja o mantiene debidamente.

- Durante el uso real de la herramienta eléctrica, las **emisiones de vibraciones y de ruido** pueden diferir de los valores indicados en dependencia de la forma en la que se emplee la herramienta eléctrica, y en particular del tipo de pieza de trabajo que se procese. Intente reducir el efecto de las vibraciones tanto como sea posible. Medidas para reducir el efecto de las vibraciones son, a modo de ejemplo, el uso de guantes al emplear la herramienta y la limitación del tiempo de trabajo. Deben considerarse todas las partes del ciclo de trabajo (por ejemplo los tiempos en los que la herramienta eléctrica está desconectada y aquellos en los que está conectada pero funciona sin carga).

Transporte y almacenamiento

Advertencia

Si usted almacena o transporta el aparato indebidamente, este puede dañarse.

Tenga en cuenta las informaciones relativas al transporte y almacenamiento del aparato.

Transporte

Tenga en cuenta las siguientes indicaciones **antes** de cada transporte:

- Desconecte el aparato.
- Retire el cable de alimentación de la toma de corriente tirando de él por la clavija.
- Deje que el aparato se enfríe.
- Retire, dado el caso, el aspirador de polvo del aparato.

Almacenamiento

Tenga en cuenta las siguientes indicaciones **antes** del almacenamiento:

- Desconecte el aparato.
- Retire el cable de alimentación de la toma de corriente tirando de él por la clavija.
- Deje que el aparato se enfríe.
- Retire, dado el caso, el aspirador de polvo del aparato.
- Limpie el aparato como se describe en el capítulo Mantenimiento.

Mientras no esté utilizando el aparato, proceda a almacenarlo cumpliendo las siguientes condiciones:

- seco y protegido de las heladas y el calor
- a una temperatura ambiental inferior a 45 °C
- en un lugar protegido del polvo y la irradiación solar directa

Puesta en funcionamiento

Desembalar la herramienta

- Saque el aparato y los accesorios del embalaje.



Advertencia debido a la tensión eléctrica

Descarga eléctrica debido a un aislamiento insuficiente.

Compruebe, antes de usarlo, que el aparato no estén dañados y funcionen correctamente.

Si detectara daños en el aparato no lo vuelva a utilizar.
¡No use el aparato si éste o sus manos están mojados!

- Controle que el contenido está completo y preste atención a que no hayan daños.



Advertencia

¡Peligro de asfixia!

No deje el material de embalaje descuidado. Podría convertirse en un juguete peligroso para los niños.

- Elimine el material de embalaje conforme a las leyes nacionales.

Ajustar la profundidad de corte

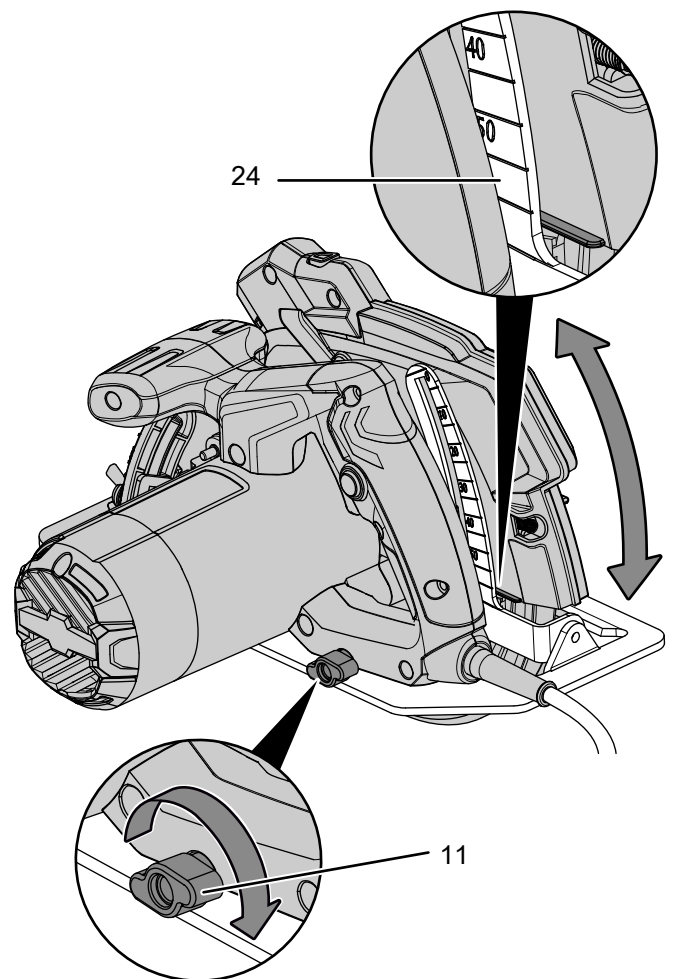
La profundidad de corte se puede ajustar en rangos de 0° desde 0 mm hasta 65 mm.



Información

La profundidad de corte debería aprox. 3 mm superior al grosor del material, de modo que quede visible un poco menos de la totalidad de la altura del diente por debajo de la pieza de trabajo.

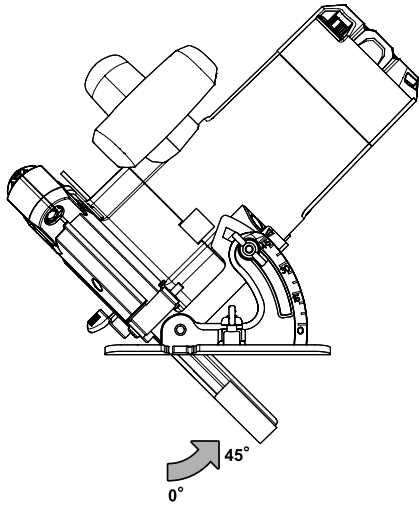
1. Afloje el tornillo de mariposa (11).
2. Ajuste la profundidad de corte deseada en la escala de profundidad de corte (24).



3. Apriete nuevamente el tornillo de mariposa (11).

Configurar el ángulo de corte

Puede configurar el ángulo de corte entre 0° y 45°.

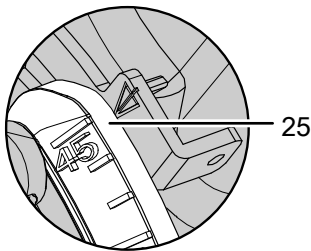
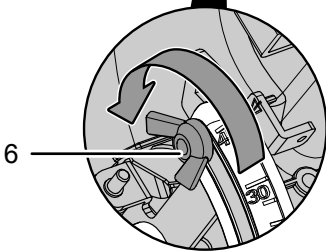
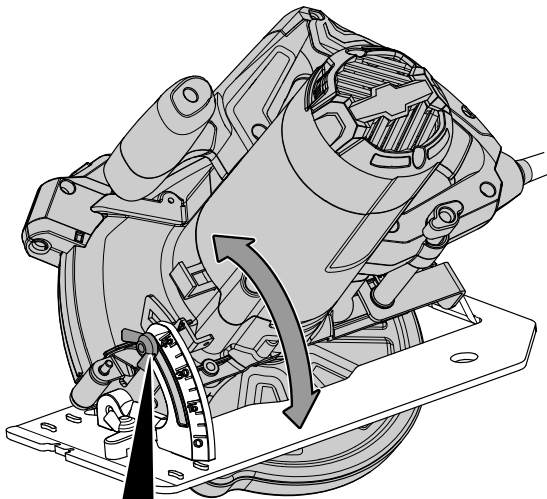
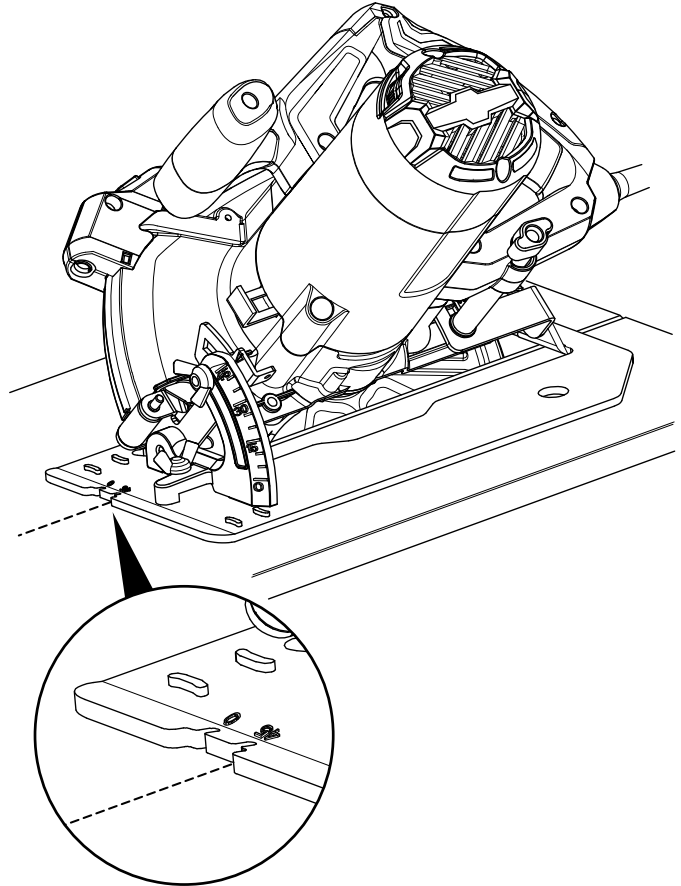


Información

En el caso de segaduras, la profundidad de corte es inferior al valor mostrado sobre la escala de profundidad de corte.

1. Afloje los tornillos de mariposa para el ángulo de corte (6).
2. Ajuste el ángulo de corte deseado en la escala de ángulo de corte (25).

4. Asegúrese de que la línea de corte entre la muesca de la placa de apoyo con los números **0** y **45** se mueve independientemente de la configuración del ángulo de corte. En el siguiente ejemplo, el ángulo de corte configurado es de 45°:



3. Apriete nuevamente el tornillo de mariposa (6).

Cambiar la hoja de sierra



Advertencia debido a la tensión eléctrica

Antes de realizar cualquier trabajo en el aparato quite la clavija de alimentación de la toma de corriente. No toque la clavija de alimentación con las manos húmedas o mojadas. Retire el cable de alimentación de la toma de corriente tirando de él por la clavija.



Advertencia debido a superficie caliente

La herramienta intercambiable aún puede estar caliente después de usarla. Si toca la herramienta intercambiable corre el peligro de sufrir una quemadura.

¡No toque nunca la herramienta intercambiable directamente con la mano!

¡Use guantes de protección!



Advertencia

Utilice exclusivamente hojas de sierra conforme a la norma EN 847-1.

Advertencia

No utilice bridas o tuercas de bridas cuya abertura sea superior o inferior a la de la hoja de sierra.



Utilizar guantes de protección

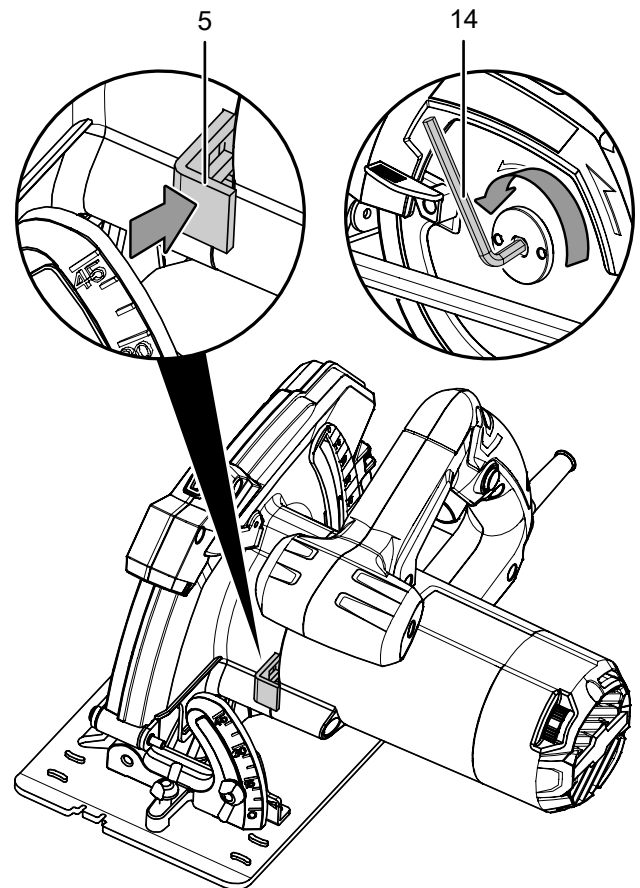
Al colocar o cambiar herramientas use guantes de protección adecuados.

El aparato se envía en suministro estándar con dos hojas de sierra de 24 y 48 dientes respectivamente (ambas para madera y plástico). La hoja de sierra montada de fábrica es la de 48 dientes.

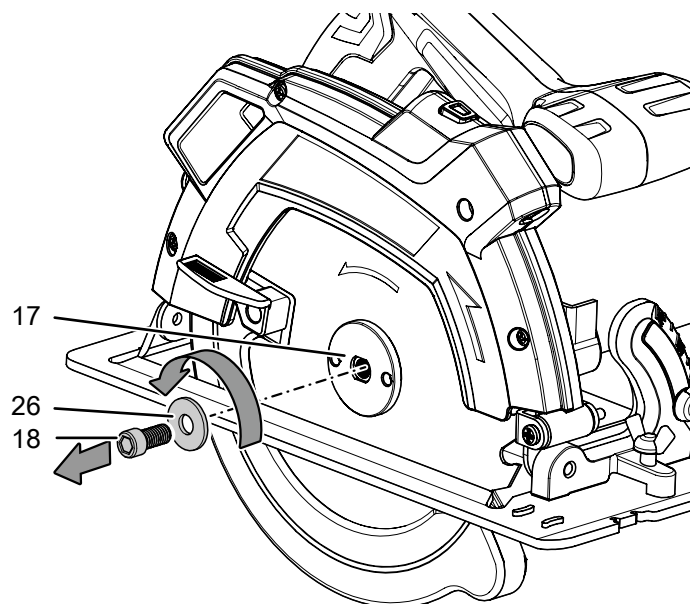
Proceda de la siguiente manera para extraer o colocar hojas de sierra:

1. Fije la profundidad de corte en 0 mm.
2. Fije el ángulo de corte en 0°.
3. Pose el aparato sobre la parte frontal de la carcasa del motor.
4. Presione y mantenga pulsado el bloqueo del husillo (5).

5. Afloje el tornillo de fijación (18) con la llave Allen (14).

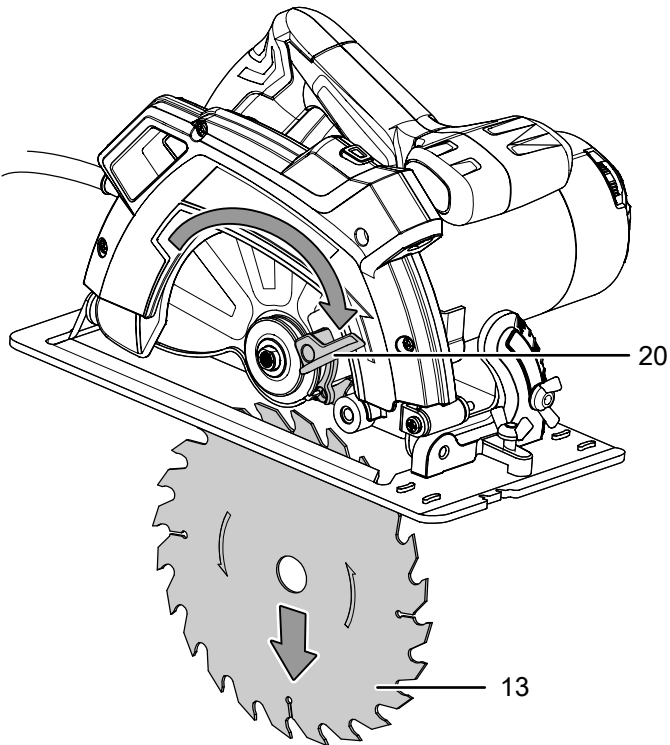


6. A continuación, vuelva a soltar el bloqueo del husillo (5).
7. Extraiga el tornillo de fijación (18) Extraiga el tornillo de fijación (26) Extraiga el tornillo de fijación (17).



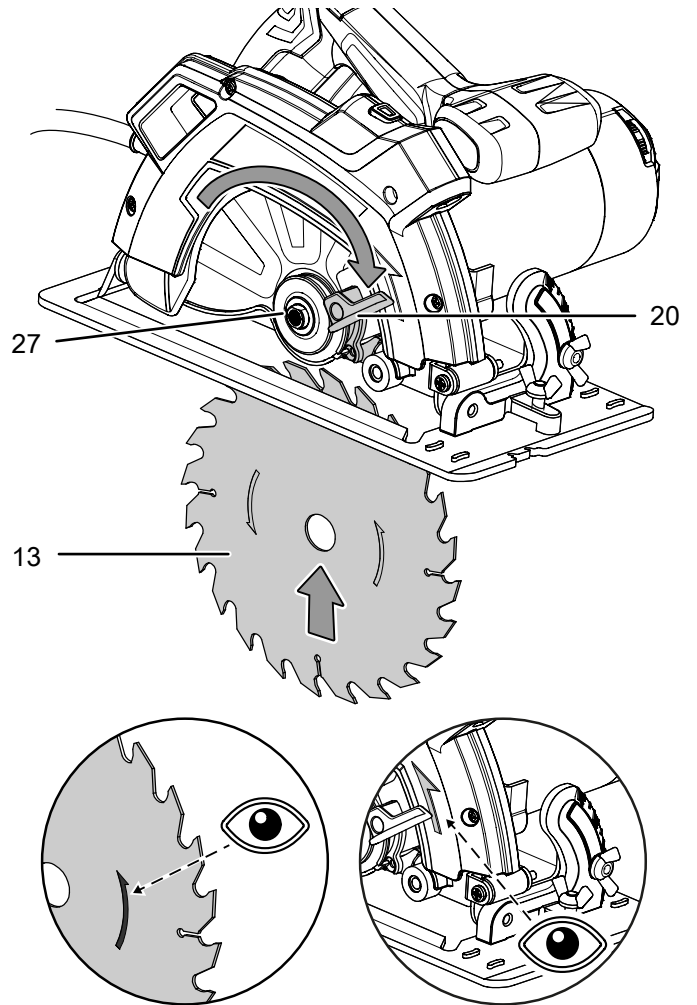
8. En caso necesario, extraiga los restos de material acumulados en el aparato, especialmente debajo de la cubierta de protección.

9. Gire de nuevo la cubierta de protección inferior (16) con ayuda de la palanca de retroceso (20) y mantenga dicha palanca en esta posición.
10. Extraiga la hoja de sierra (13).

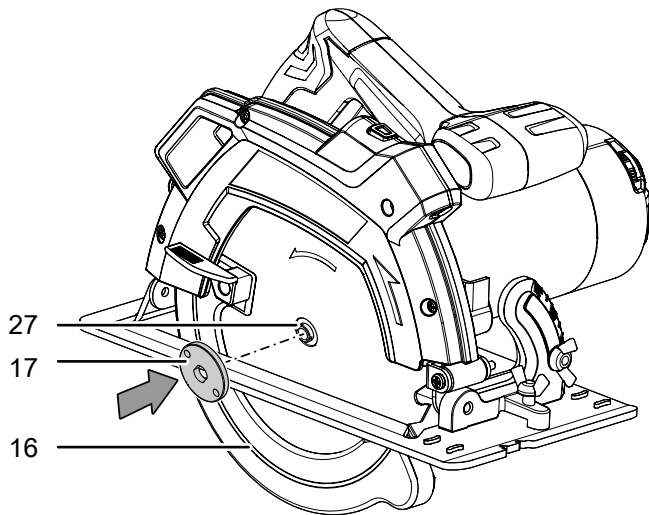


11. Compruebe si el alojamiento de la hoja de sierra (27) está bien colocado sobre el aparato. En caso de que se haya salido por error, vuelva a colocarlo correctamente.
12. Tenga en cuenta que, para montar la hoja de sierra, la cubierta de protección inferior (16) debe girarse con ayuda de la palanca de retroceso (20).

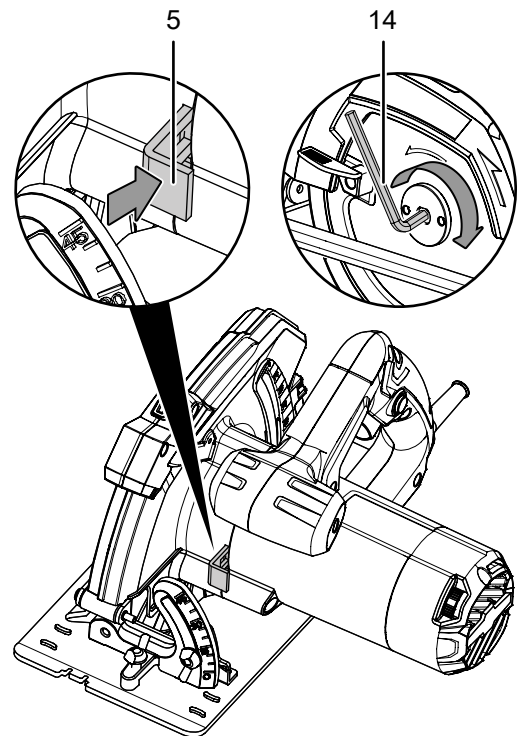
13. Monte la nueva hoja de sierra (13). Asegúrese al hacerlo de que la dirección de la flecha de la hoja de sierra coincide con la dirección de la flecha del aparato.



14. Gire con cuidado la cubierta de protección inferior (16) con ayuda de la palanca de retroceso (20) hasta la posición inicial.
15. Vuelva a colocar la brida de fijación (17) en el alojamiento de la hoja de sierra (27).



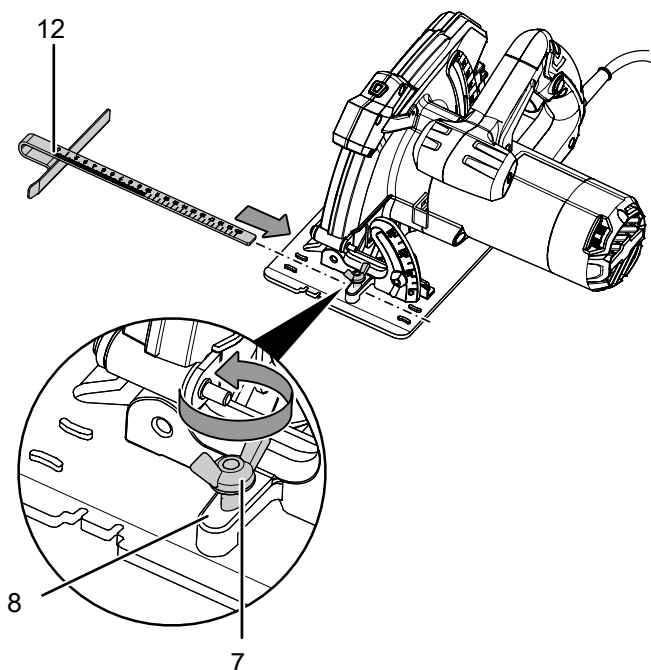
16. Fije el tornillo de fijación (18) junto con la arandela (26) a la brida de fijación (17).
17. Presione y mantenga pulsado el bloqueo del husillo (5).
18. Apriete el tornillo de fijación (18) con la llave Allen (14)



19. A continuación, vuelva a soltar el bloqueo del husillo (5).
20. Compruebe que la hoja de sierra esté correctamente bloqueada.

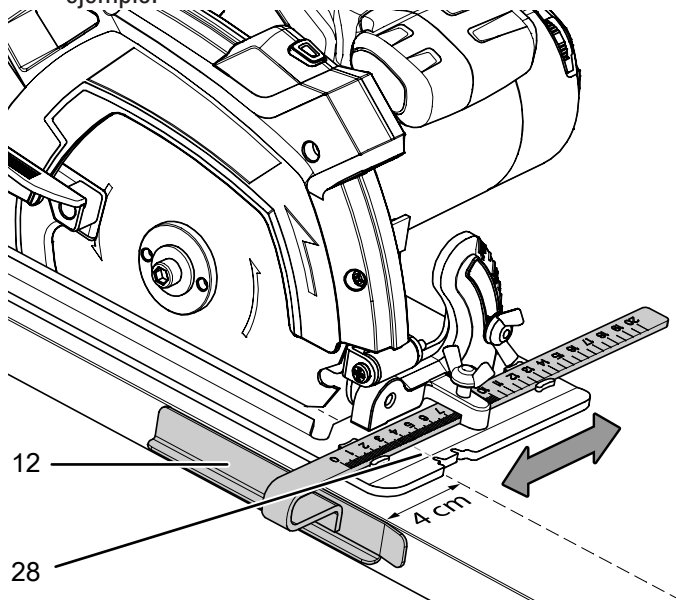
Montar y ajustar el tope-guía paralelo

1. Afloje el tornillo de mariposa (7) e inserte el tope-guía paralelo (12) en el alojamiento del tope-guía paralelo (8).



2. Ajuste la distancia deseada de la línea de corte respecto al borde de la pieza de trabajo (ancho de corte) siguiendo la escala ubicada sobre el tope-guía paralelo (12) y el marcador (28) de la placa base.

El siguiente dibujo muestra un ajuste de 4 cm a modo de ejemplo:

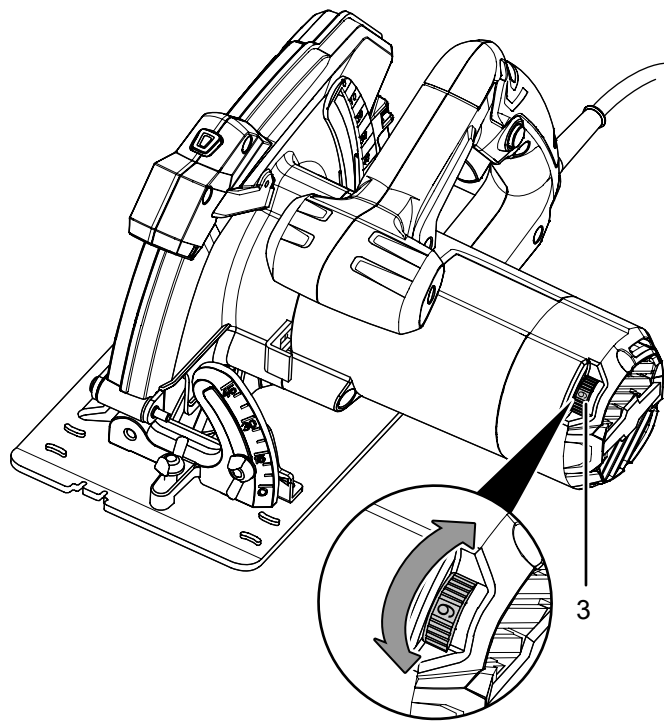


3. Apriete nuevamente el tornillo de mariposa (7).

Ajustar la velocidad de giro

Puede configurar la velocidad de giro en cualquier momento. El nivel 1 se corresponde con cero revoluciones y el nivel 6 con la velocidad de giro máxima.

1. Gire la rueda de ajuste (3) a la posición deseada.



Como orientación para elegir el nivel, consulte la tabla siguiente con recomendaciones no vinculantes:

Material	Nivel recomendado
Placas de cristal acrílico, Plexiglas	2 a 4
Placas de aluminio	4 a 6
Perfiles de aluminio	4 a 6
Placas revestidas y chapeadas	6
Placas de cartón yeso	de 1 a 2
Placas de PVC	3 a 5
Madera dura y blanca (madera maciza) en cortes longitudinales y transversales	6
Placas de aglomerado	6
Placas de lana mineral	de 1 a 2
Tablero de madera estratificada, contrachapado	6
Placas de aglomerado de cemento	de 1 a 2

Revisar la cubierta de protección de oscilación

La cubierta de protección de oscilación es un mecanismo de seguridad muy importante en las herramientas eléctricas. Para poder utilizar el aparato, este mecanismo debe funcionar a la perfección.

Tenga en cuenta las siguientes indicaciones:

Indicaciones de seguridad para sierras circulares con cubierta de protección de oscilación y sierras circulares con cubierta de protección de arrastre

- **Compruebe antes de cada uso si la cubierta de protección inferior se cierre sin impedimentos. No utilice la sierra en caso de que la cubierta de protección no se pueda mover libremente y no se cierre de inmediato. No fije nunca la cubierta de protección inferior en la posición de abertura.** Si por un descuido la sierra cae al suelo, la cubierta de protección inferior podría doblarse. Abra la cubierta de protección con la palanca de retroceso y asegúrese de que se mueve libremente y de que no toca la hoja de sierra ni otras piezas en ninguno de los ángulos y profundidades de corte.
- **Compruebe el funcionamiento del muelle de la cubierta de protección inferior. Encargue la reparación de la sierra en caso de que la cubierta de protección inferior y el muelle no funcionen correctamente.** Las piezas dañadas, los materiales adheridos o la acumulación de virutas hacen que la cubierta de protección funcione con retraso respecto al trabajo.
- **Abra la cubierta de protección inferior manualmente sólo en caso de cortes especiales como los cortes de incisión y en ángulo recto. Para estos casos, abra la cubierta de protección inferior con la palanca de retroceso y suéltela en el momento en que la hoja de sierra se inserte en la pieza de trabajo.** En cualquier otro tipo de trabajo de aserrado, la cubierta de protección inferior deberá funcionar automáticamente.
- **No pose la sierra sobre el banco de trabajo o el suelo sin haber cubierto la hoja de sierra con la cubierta de protección inferior.** Si la hoja de sierra no queda protegida y sigue en funcionamiento por inercia, se mueve en contra de la dirección de corte y sierra todo lo que quede en su camino. Por lo tanto, tenga en cuenta el tiempo de inercia de la hoja de sierra.

Conecte el cable de alimentación

1. Inserte la clavija de alimentación en una toma de corriente debidamente protegida.

Manejo

Recomendaciones e indicaciones para el manejo de la sierra circular

Información general:

- Mantenga las ranuras de ventilación despejadas para que el motor no se recaliente.
- Use solo hojas de sierra sin daños e impecables. Los golpes o choques pueden dañar las hojas de sierra. Las hojas de sierra dobladas, sin filo o que presenten cualquier otro daño pueden partirse. La potencia de aserrado y la calidad del corte dependen en buena medida del estado y la forma de los dientes de la hoja de sierra.
- Compruebe antes del trabajo que la hoja de sierra esté colocada correctamente.
- Antes de cada puesta en funcionamiento, compruebe que haya seleccionado la hoja de sierra correcta para el uso previsto.
- Antes de cada puesta en funcionamiento, compruebe si necesitará un saco o una aspiradora de polvo.
 - Al trabajar con madera, especialmente la de haya y roble, se genera abundante polvo que supone un riesgo para la salud. El polvo de haya y roble se considera cancerígeno, especialmente en combinación con materiales adicionales para el tratamiento de maderas como cromado o impregnado para maderas. Use máscara protectora
 - El polvo de materiales que contienen pintura o minerales puede ser igualmente perjudicial para la salud. Use máscara protectora
 - Al trabajar con madera de píceas, se generan virutas largas y en forma de espiral.
- La parte que cae de la pieza de trabajo debería quedar sobre el lateral derecho de la herramienta eléctrica para que la parte ancha de la pieza de trabajo se mantenga en toda su superficie sobre una mesa de apoyo o elemento similar.
- Guíe la herramienta eléctrica con un avance ligero y constante en la dirección del corte. Un avance demasiado rápido reduce la durabilidad de la hoja de sierra y puede dañar la herramienta eléctrica.
- En el caso de que vaya a serrar siguiendo una línea trazada anteriormente, guíe la herramienta eléctrica a lo largo de la marca correspondiente.
- Para impedir que se arranquen cantos de corte en superficies delicadas (por ejemplo cartón yeso o placas de aglomerado revestidas), se puede pegar la banda de crepé al canto de corte. Así, la línea de corte se puede marcar sobre la banda de crepé para proteger la superficie de la pieza de trabajo.

- Las hojas de sierra sin revestimiento pueden protegerse frente a la corrosión aplicándoles una fina capa de aceite no ácido. Retire el aceite antes del aserrado para que no deje restos sobre la madera.
- Al serrar materiales ligeros de construcción, tenga en cuenta las disposiciones legales y las recomendaciones del fabricante del material.

Aserrado de madera:

- Al serrar madera, tableros de aglomerado, materiales de construcción, etc. debe comprobar que no contengan elementos externos como clavos, tornillos o similares. En caso necesario elimine los elementos externos o utilice una hoja de sierra adecuada y bien afilada.
- La elección de la hoja de sierra dependerá del tipo de uso (corte longitudinal o transversal) y del tipo y la calidad de la madera.
- Si la hoja de sierra queda atascada en la pieza de trabajo, apague inmediatamente la herramienta eléctrica. Tendrá que rellenar por inyección con una herramienta adecuada la grieta de la sierra para así poder extraer la herramienta eléctrica.
- Conecte la herramienta eléctrica y deslícela sobre la pieza de trabajo. Sitúe el pie de guía sobre la superficie de la pieza de trabajo. Trabaje sobre la pieza con una presión y un avance constantes y homogéneos. Una vez concluido el trabajo de aserrado, desconecte la herramienta eléctrica.

Aserrado de metales no ferrosos:

- El polvo de metal puede ser perjudicial para la salud. Use máscara protectora
- Utilice exclusivamente una hoja de sierra afilada y adecuada para metales no ferrosos. Así garantizará un corte limpio y evitará que la hoja de sierra se atasque en la pieza.
- Introduzca la herramienta eléctrica en la pieza solamente después de haberla encendido. Sierre con cuidado y con un avance lento. Siga trabajando con poco avance y sin interrupciones.
- En el caso de perfiles estrechos el corte debería empezar por la parte más estrecha y, para perfiles en forma de U, por la parte más abierta. Los perfiles largos deben quedar apoyados para evitar que la hoja de sierra se atasque y provoqué un golpe de rebote.

Conectar y desconectar el láser

En caso necesario, puede activar el láser para marcar la línea de corte.



Advertencia por radiación láser

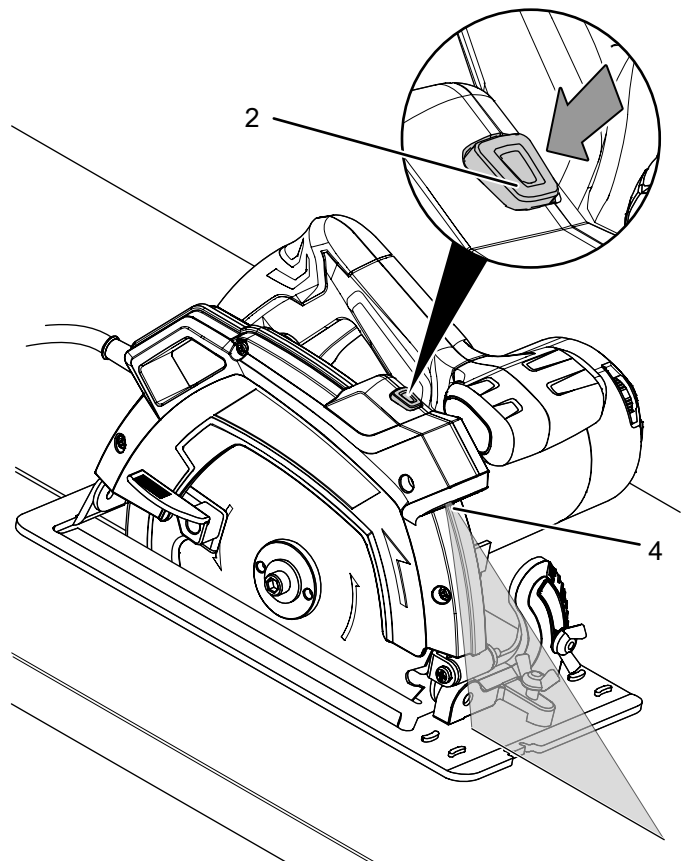
Láser clase 2, P máx.: < 1 mW, λ: 400-700 nm, EN 60825-1:2014

No mire directamente hacia el rayo láser ni hacia la abertura por la que sale el láser.

No dirija nunca la radiación láser hacia personas, animales o superficies reflectoras. Un breve contacto visual con la radiación láser ya puede ocasionar daños oculares.

La observación de la salida del láser mediante instrumentos ópticos (p. ej. una lupa, lentes de aumento u otros) puede ocasionar daños oculares. Asegúrese de cumplir la normativa nacional referente a la protección ocular durante los trabajos con láser de clase 2.

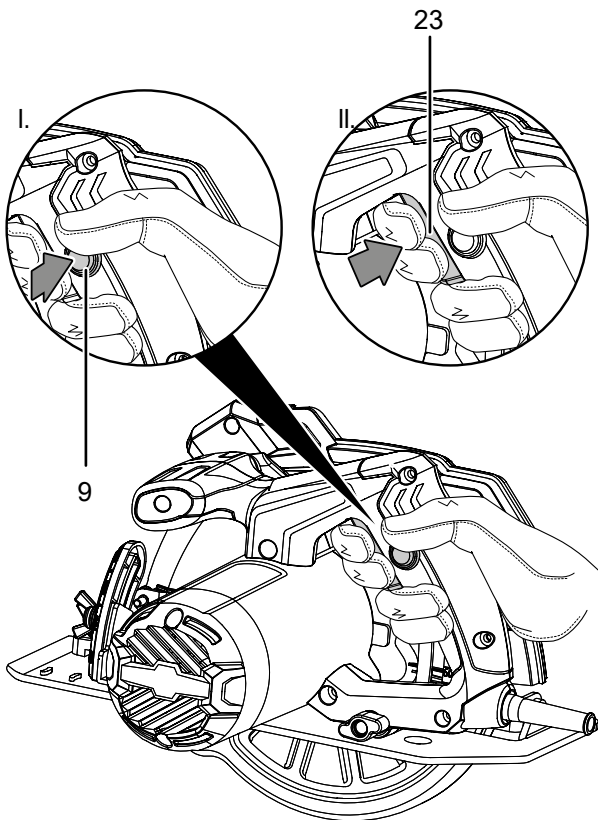
1. Pulse la tecla Láser (2) para conectar o desconectar el láser.



Encender y apagar el aparato

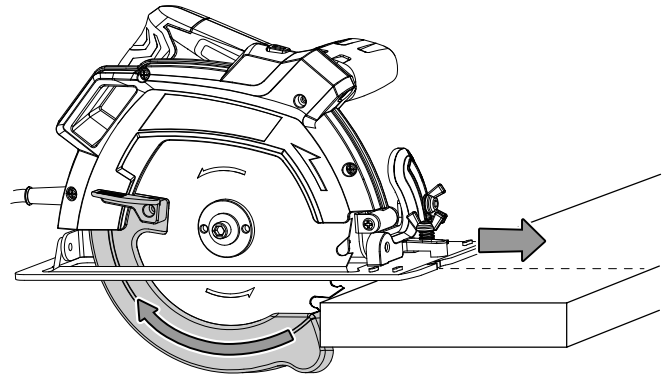
Al trabajar con el aparato use su equipamiento de protección personal.

1. Compruebe si la hoja de sierra fijada y la velocidad de giro seleccionada son apropiadas para el trabajo planificado.
2. Compruebe si la pieza de trabajo está asegurada y si la superficie de trabajo está debidamente preparada.
3. Sostenga la herramienta eléctrica con ambas manos.
4. Coloque el aparato con el canto delantero de la placa base sobre la pieza de trabajo.
5. Oriente el aparato con el tope-guía paralelo o la línea de corte.
6. Pulse el bloqueo de conexión (9) para poder accionar el interruptor de apagado/encendido (23).

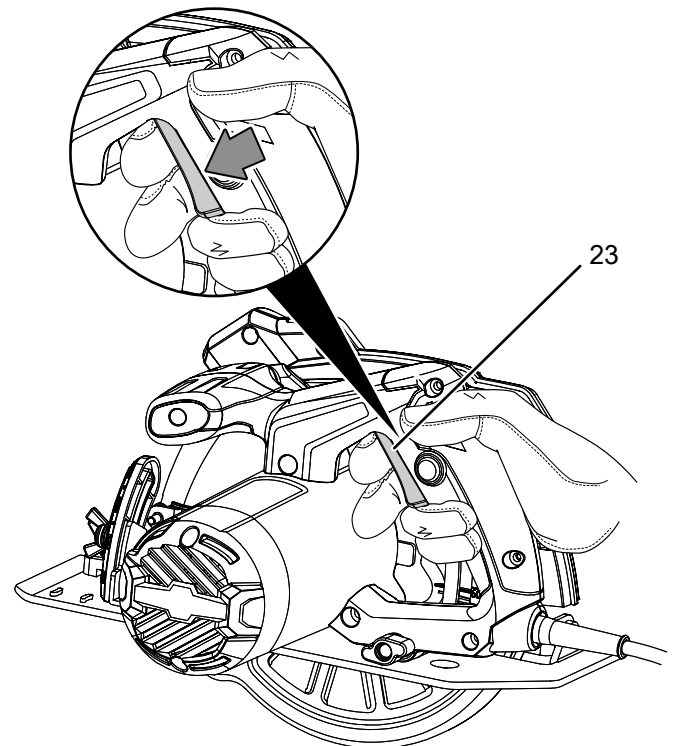


7. Pulse el interruptor de encendido/apagado (23) y manténgalo pulsado durante el funcionamiento.
 - ⇒ El aparato trabaja con los ajustes previamente seleccionados.

8. Desplace el aparato con un ligero avance en la dirección de la línea de corte.
 - ⇒ La cubierta de protección inferior se abre automáticamente al iniciar el avance. **No** abra la cubierta de protección inferior, ya que correría el riesgo de sufrir lesiones.



9. Para apagar el aparato, vuelva a soltar el interruptor de encendido/apagado (23) una vez concluido el aserrado.



Conectar la aspiración del polvo

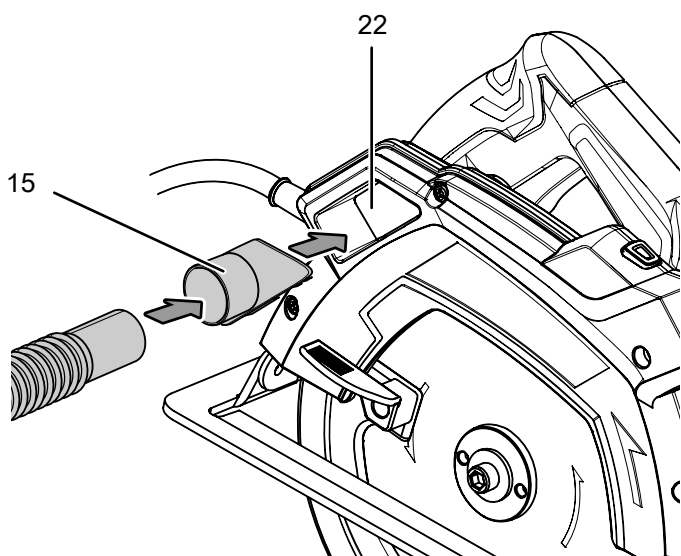
Puede conectar una aspiradora al aparato. El adaptador incluido en el volumen de suministro permite la conexión de tubos de diámetro pequeño.



Cuidado

Use una aspiradora especial siempre que vaya a aspirar materiales nocivos o tóxicos.

1. Conecte el adaptador (15) a la expulsión de virutas (22).
2. Conecte a la expulsión de virutas (22) un aspirador de polvo adecuado (p. ej. una aspiradora industrial).



Acoplar un saco para polvo (opcional)

En trabajos pequeños, puede optar por acoplar un saco para polvo.

1. Conecte el adaptador (15) a la expulsión de virutas (22).
2. Acople un saco de polvo o virutas a la expulsión de virutas (22).
3. Varíe el saco de polvo en el plazo adecuado para que pueda recoger en todo momento suficiente cantidad de polvo o virutas.

Puesta fuera de servicio



Advertencia debido a la tensión eléctrica

No toque la clavija de alimentación con las manos húmedas o mojadas.

- Desconecte el aparato.
- Retire el cable de alimentación de la toma de corriente tirando de él por la clavija.
- Deje que el aparato se enfríe si fuera necesario.
- Limpie el aparato conforme al capítulo Mantenimiento.
- Almacene el aparato conforme al capítulo Transporte y almacenamiento.

Fallos y averías

El fabricante ha comprobado en repetidas ocasiones que el funcionamiento del aparato es impecable. No obstante, si se produjera un fallo de funcionamiento compruebe el aparato siguiendo la siguiente lista:

Las labores de reparación de fallos y averías para las cuales sea necesario abrir la carcasa del aparato sólo pueden ser realizadas por una empresa especializada en instalaciones eléctricas autorizada o por Trotec.

En la primera puesta en marcha el aparato desprende ligeramente humo u olor:

- En este caso, no se trata de un fallo o avería. Al poco tiempo de estar en funcionamiento, estos indicios desaparecen.

El aparato no arranca:

- Compruebe la conexión a la red eléctrica.
- Compruebe que el cable y la clavija de alimentación no estén dañados. Si detectara daños, no intente volver a poner en marcha el aparato.

Si el cable de alimentación de este aparato sufre daños tiene que ser sustituido por el fabricante o su servicio de atención al cliente, o por una persona con una cualificación similar, con el fin de evitar riesgos.

- Compruebe el estado de los fusibles de red situados en el lugar de la instalación.



Información

Espere al menos 10 minutos antes de reiniciar el aparato.

La hoja de sierra se tambalea:

- Compruebe que la sierra caladora está bien fijada.
- Compruebe si la brida y la tuerca de la brida se encuentran bien fijadas en el sitio correcto. No utilice bridas o tuercas de bridas cuya abertura sea superior o inferior a la de la hoja de sierra.

La hoja de sierra entra con dificultad en el material a trabajar o el rendimiento al serrar es escaso demasiado bajo:

- Compruebe si la velocidad de giro seleccionada es la adecuada para el material con el que se está trabajando. En caso necesario, seleccione una velocidad de giro superior.
- Si la hoja de sierra está desgastada sustitúyala por una nueva.
- Compruebe si la hoja de sierra seleccionada es la adecuada para el material con el que se va a trabajar.

El rendimiento de corte disminuye:

- Compruebe si la hoja de sierra insertada es adecuada para el trabajo a realizar.
- Mantenga la hoja de sierra limpia. En caso necesario, extraiga las hojas de sierra desgastadas o dañadas.
- Los restos de resina o de cola pueden mermar la calidad del corte.
- Mantenga las ranuras de ventilación libres para evitar un recalentamiento del motor.

La cubierta de protección inferior no se abre o está bloqueada:

- Compruebe si se han acumulado restos de materiales y, de ser así, límpielos. La cubierta de protección inferior debe abrirse y cerrarse siempre sin problema alguno.

El aparato se calienta:

- Compruebe si la hoja de sierra seleccionada es adecuada para el trabajo a realizar.
- Mantenga las ranuras de ventilación libres para evitar un recalentamiento del motor.

Advertencia

Espere al menos 3 minutos después de cada trabajo de mantenimiento y reparación. Después ya puede encender de nuevo el aparato.

Después de la revisión, el aparato no funciona correctamente:

Póngase en contacto con el servicio de atención al cliente. Si fuera necesario, envíe el aparato a una empresa especializada en instalaciones eléctricas autorizada o a Trotec para su reparación.

Mantenimiento

Trabajos previos al mantenimiento



Advertencia debido a la tensión eléctrica

No toque la clavija de alimentación con las manos húmedas o mojadas.

- Desconecte el aparato.
- Quite el cable de alimentación de la toma de corriente cogiéndolo por la clavija.
- Deje que el aparato se enfríe completamente.



Advertencia debido a la tensión eléctrica

Aquellos trabajos de mantenimiento que requieran abrir la carcasa sólo pueden ser realizados por empresas especializadas y autorizadas o por Trotec.

Indicaciones sobre el mantenimiento

En el interior de la máquina no hay piezas a las que el usuario deba dar mantenimiento o engrasar.

Limpieza

Antes y después de usar el aparato es preciso limpiarlo.

Advertencia

El aparato no tiene que ser engrasado después de la limpieza.



Advertencia debido a la tensión eléctrica

¡Existe peligro de cortocircuito si entran líquidos a la carcasa!

No meta el aparato y los accesorios debajo del agua. Tenga cuidado de que no entren agua u otros líquidos a la carcasa.

- Limpie el aparato con un paño húmedo, suave y sin pelusas. Asegúrese de que no entre humedad al interior de la carcasa. Asegúrese de que la humedad no pueda entrar en contacto con los componentes eléctricos. No utilice para humedecer el paño detergentes agresivos como aerosoles limpiadores, diluyentes, detergentes que contengan alcohol o limpiadores abrasivos.
- Seque el aparato con un paño suave y sin pelusas.
- Limpie la hoja de sierra inmediatamente después del uso para mantenerla libre de restos de resina y cola.
- Mantenga los agujeros de ventilación libres de polvo para evitar un recalentamiento del motor.
- Elimine el polvo y las virutas de la expulsión de virutas. Si la expulsión de virutas está bloqueada, límpiela con los medios adecuados (p. ej. aire a presión).
- Las hojas de sierra sin revestimiento pueden protegerse frente a la corrosión aplicándoles una fina capa de aceite no ácido. Retire el aceite antes del aserrado para que no deje restos sobre la madera.

Limpiar la cubierta de protección inferior

La cubierta de protección inferior debe limpiarse antes y después de usar la herramienta. La cubierta de protección inferior debe abrirse y cerrarse siempre sin problema alguno y no puede quedar bloqueada por restos de material o cualquier otro motivo.

- Limpie el polvo y las virutas con aire a presión o con un pincel.

Eliminación de residuos



El símbolo del contenedor de basura tachado en aparatos eléctricos o electrónicos de desecho indica que una vez terminada su vida útil estos no pueden ser eliminados junto con la basura doméstica. Cerca de su empresa hay puntos blancos de recogida de aparatos eléctricos y electrónicos de desecho en los que podrá devolverlos gratuitamente. Las direcciones se pueden obtener en la administración municipal o local. Para conocer otras opciones de devolución en muchos países de la UE, también puede consultar el sitio web <https://hub.trotec.com/?id=45090>. En caso contrario, póngase en contacto con un reciclador oficial de aparatos usados autorizado en su país.

Con la recogida selectiva de los aparatos eléctricos y electrónicos de desecho se pretende posibilitar la reutilización, el reciclaje de materiales y otras formas de aprovechamiento de los aparatos de desecho así como evitar las consecuencias negativas para el medio ambiente y la salud de las personas que puede tener la eliminación de sustancias peligrosas que puedan contener los aparatos.

Declaración de conformidad

Traducción de la declaración de conformidad original en el sentido de la directiva CE sobre Máquinas 2006/42/CE, Anexo II, Parte 1, sección A.

Por la presente, Trotec GmbH declara bajo responsabilidad exclusiva que el producto mencionado a continuación ha sido desarrollado, proyectado y fabricado de conformidad con los requisitos de la Directiva CE sobre máquinas en su versión 2006/42/CE.

Modelo / producto: PCSS 10-1400
Tipo de producto: sierra circular portátil
Año de fabricación: 2022

Directivas UE relacionadas:

- 2011/65/UE: 01/07/2011
- 2012/19/UE: 24/07/2012
- 2014/30/UE: 29/03/2014
- 2015/863/UE: 31/03/2015

Normas armonizadas aplicadas:

- EN 61000-3-3:2013
- EN 62841-1:2015
- EN 62841-2-5:2014

Normas nacionales aplicadas y especificaciones técnicas:

- EN IEC 61000-3-2:2019
- EN 61000-3-3:2013/A1:2019
- EN IEC 55014-1:2021
- EN IEC 55014-2:2021
- IEC 61000-3-3:2013/A2:2021
- EN IEC 61000-3-2:2019+A1:2021

Fabricante y nombre del responsable de la documentación técnica:

Trotec GmbH
Grebbeener Straße 7, D-52525 Heinsberg
Teléfono: +49 2452 962-400
Correo electrónico: info@trotec.de

Lugar y fecha de emisión:
Heinsberg, a 28.02.2022

Detlef von der Lieck, Gerente

Trotec GmbH

Grebener Str. 7
D-52525 Heinsberg

☎ +49 2452 962-400

☎ +49 2452 962-200

✉ info@trotec.com

www.trotec.com