

SV

ÖVERSÄTTNING AV
BRUKSANVISNING I ORIGINAL
HANDCIRKELSÅG



Innehållsförteckning

Information om bruksanvisningen.....	2
Säkerhet.....	3
Information om apparaten	7
Transport och lagring.....	10
Idrifttagning.....	10
Manövrering.....	16
Fel och störningar.....	19
Underhåll.....	20
Kassering	20
Försäkran om överensstämmelse	21

Information om bruksanvisningen

Symboler



Varning för elektrisk spänning

Denna symbol gör uppmärksam på att det finns risk för liv och hälsa pga. elektrisk spänning.



Varning för varm yta

Denna symbol gör uppmärksam på att det finns risk för liv och hälsa pga. varma ytor.



Varning för laserstrålning

Denna symbol upplyser om att faror kan uppstå för en persons hälsa på grund av laserstrålar.



Varning för spetsigt föremål

Denna symbol upplyser om att faror kan uppstå för en persons liv och hälsa på grund av vassa föremål.



Varning för handskador

Denna symbol upplyser om att faror kan uppstå för en persons hälsa på grund av handskador.



Varning

Detta signalord betecknar en risk med medelsvår riskgrad som kan leda till döden eller allvarliga personskador om den inte undviks.



Akta

Detta signalord betecknar en risk med låg riskgrad som kan leda till lätta eller mindre personskador om den inte undviks.

Information

Detta signalord betecknar viktig information (t.ex. materiella skador), men ingen risk för liv och lem.



Info

Hänvisningar med denna symbol hjälper dig att snabbt och säkert kunna utföra ditt arbete.



Följ anvisningen

Hänvisningar med denna symbol gör uppmärksam på att bruksanvisningen måste beaktas.



Bär hörselskydd

Hänvisningar med denna symbol gör uppmärksam på att ett hörselskydd måste användas.



Bär skyddsglasögon

Hänvisningar med denna symbol gör uppmärksam på att ett ögonskydd måste användas.



Använd skyddsmask

Hänvisningar med denna symbol gör uppmärksam på att en skyddsmask måste användas.



Bär skyddskläder

Hänvisningar med denna symbol gör uppmärksam på att skyddskläder måste användas.



Använd skyddshandskar

Hänvisningar med denna symbol gör uppmärksam på att skyddshandskar måste användas.

Bruksanvisningens aktuella version kan du ladda ner från följande länk:



PCSS 10-1400



<https://hub.trotec.com/?id=41231>

Säkerhet

Allmänna säkerhetsföreskrifter för elverktyg



Varning

Läs alla säkerhetsanvisningar, anvisningar, illustrationer och tekniska data som tillhör detta elverktyg.

Att inte iaktta säkerhetsföreskrifter och anvisningar nedan kan orsaka elstötar, brand och/eller allvarliga personskador.

Förvara alla säkerhetsföreskrifter och anvisningar på ett säkert ställe för framtida användning.

Begreppet "Elverktyg" som används i säkerhetsanvisningarna avser nätanslutna elverktyg (med nätledning) eller batteridrivna elverktyg (utan nätledning).



Allmänna säkerhetsföreskrifter för elverktyg - säker arbetsmiljö

- **Håll arbetsområdet rent och väl belyst.** Oordning eller bristfällig belysning på arbetsplatsen kan leda till olyckor
- **Arbeta inte med elverktyget i omgivningar med explosionsrisk där det finns brännbara vätskor, gaser eller damm.** Elverktyg alstrar gnistor som kan antända dammet eller ångorna.
- **Håll barn och kringstående personer på betryggande avstånd under arbetet med elverktyget.** Om du störs av kringstående personer kan du förlora kontrollen över elverktyget.



Allmänna säkerhetsföreskrifter för elverktyg - elektrisk säkerhet

- **Elverktygets anslutningskontakt måste passa in i kontaktuttaget. Anslutningskontakten får absolut inte ändras. Använd inte adapterkontakter tillsammans med skyddsjordade elverktyg.** Originalkontakter och lämpliga kontaktuttag minskar risken för elstötar.
- **Undvik kroppskontakt med jordade ytor som rör, värmeelement, spisar och kylskåp.** Det finns en större risk för elstötar om din kropp är jordad.
- **Skydda elverktyget från regn och fukt.** Tränger vatten in i ett elverktyg ökar risken för elstötar.
- **Använd aldrig anslutningskabeln på ett felaktigt sätt, t.ex. genom att bära eller hänga upp elverktyget i den eller genom att dra i den för att lossa kontakten ur kontaktuttaget. Håll anslutningskabeln på avstånd från värmekällor, olja, skarpa kanter och rörliga delar.** Skadade eller tilltrasslade anslutningskablar ökar risken för elstötar.

- **När du arbetar med ett elverktyg utomhus, får endast en förlängningskablarna som är avsedda för utomhusbruk användas.** Om lämpliga förlängningskablar för utomhusbruk används, minskar risken för elstötar.
- **Om det är absolut nödvändigt att använda elverktyget i fuktig miljö, ska du använda en jordfelsbrytare.** Användning av jordfelsbrytare minskar risken för elstötar.



Allmänna säkerhetsanvisningar för elverktyg - personsäkerhet

- **Var uppmärksam, ha uppsikt över vad du gör och använd elverktyget med förnuft. Använd inte elverktyget när du är trött eller om du är påverkad av droger, alkohol eller mediciner.** Ett ögonblicks bristande uppmärksamhet vid arbetet med elverktyg kan leda till allvarliga personskador.
- **Använd alltid personlig skyddsutrustning och skyddsglasögon.** Den personliga skyddsutrustningen, som t.ex. dammskyddsmask, halkfria säkerhetsskor, hjälm eller hörselskydd – beroende av elverktygets modell och driftsätt – reducerar risken för kroppsskada.
- **Förhindra oavsiktlig igångsättning. Försäkra dig om att elverktyget är fränkopplat innan du ansluter det till nätströmmen och / eller batteriet, tar upp det eller bär det.** Om du bär elverktyget med fingret på strömbrytaren eller ansluter ett tillkopplat elverktyg till nätströmmen, kan en olycka inträffa.
- **Ta bort alla inställningsverktyg och skruvnycklar innan du slår på elverktyget.** Ett verktyg eller en nyckel, som befinner sig i en roterande komponent på elverktyget, kan leda till personskador.
- **Undvik en onormal kroppshållning. Se till att du står stadigt och håller jämvikten.** På så sätt har du bättre kontroll över elverktyget i oväntade situationer.
- **Använd lämpliga kläder. Använd inte löst hängande kläder eller smycken. Håll hår och kläder på avstånd från rörliga delar.** Löst hängande kläder, smycken och långt hår kan dras in av roterande delar.
- **Om dammsugnings- och uppsamlingsanordningar kan monteras ska dessa anslutas och användas korrekt.** Används en dammuppsugning kan faror som orsakas av damm minskas.
- **Invagga inte dig själv i falsk säkerhet och åsidosätt inte säkerhetsreglerna för elverktyg även om du är förtrogen med elverktyget efter långvarig användning.** Oaktsamt agerande kan leda till allvarliga personskador inom en bråkdel sekund.

Allmänna säkerhetsföreskrifter för elverktyg - användning och hantering av elverktyg

- **Överbelasta inte elverktyget. Använd rätt elverktyg för det planerade arbetet.** Med ett lämpligt elverktyg kan du arbeta bättre och säkrare inom angivet effektområde.
- **Använd aldrig elverktyget om strömbrytaren är defekt.** Ett elverktyg som inte kan sättas på eller stängas av är farligt och måste repareras.
- **Dra ut kontakten ur kontaktuttaget och/eller ta ut det borttagbara batteriet innan du gör inställningar, byter insatsverktygsdelar eller lägger ifrån dig elverktyget.** Denna försiktighetsåtgärd förhindrar oavsiktlig inkoppling av elverktyget.
- **Elverktyg som inte används ska förvaras utom räckhåll för barn. Elverktyget får inte användas av personer som inte är förtrogna med dess användning eller inte har läst denna anvisning.** Elverktyg är farliga om de används av oerfarna personer.
- **Ta noga hand om elverktyg och insatsverktyg. Kontrollera att rörliga komponenter fungerar felfritt, att de inte kärvar och att komponenter inte har brustit eller skadats så att elverktygets funktion påverkas negativt. Se till att skadade delar repareras innan elverktyget används igen.** Många olyckor orsakas av dåligt skötta elverktyg.
- **Håll skärande verktyg vassa och rena.** Omsorgsfullt skötta skärande verktyg med vassa eggjar kärvar mindre ofta och är lättare att styra.
- **Använd elverktyg, insatsverktyg osv. enligt dessa anvisningar. Ta hänsyn till arbetsvillkoren och arbetsmomenten.** Används elverktyget på ett icke ändamålsenligt sätt kan farliga situationer uppstå.
- **Håll handtag och greppytor torra, rena och fria från olja och fett.** Halkiga handtag och greppytor tillåter ingen säker användning och kontroll av elverktyget i oförutsedda situationer.

Allmänna säkerhetsföreskrifter för elverktyg – service

- **Låt endast kvalificerad fackpersonal reparera elverktyget och använd då endast originalreservdelar.** Detta garanterar att elverktygets säkerhet bibehålls.

Apparatspecifika säkerhetsföreskrifter för handcirkelsågar

Säkerhetsföreskrifter för alla sågar

Sågning

- **FARA: Håll händerna borta från sågområdet och sågbladet. Håll i det extra handtaget eller i motorkåpan med den andra handen.** När du håller i sågen med båda händerna, kan de inte skadas av sågbladet.
- **Grip inte in under arbetsstycket.** Under arbetsstycket erbjuder skyddshuven inget skydd mot sågbladet.
- **Anpassa sågdjupet till arbetsstyckets tjocklek.** Mindre än en hel tandhöjd bör vara synlig under arbetsstycket.
- **Håll aldrig arbetsstycket som ska sågas i handen och lägg det aldrig på benet för att fixera det. Säkra arbetsstycket i en stabil infästning.** Det är viktigt att arbetsstycket sitter stadigt för att minska risken för kroppskontakt, blockering av sågbladet och kontrollförlust.
- **Håll endast i elverktygets isolerade greppytor vid arbeten där risken finns att insatsverktyget träffar dolda strömkablar eller den egna anslutningskabeln.** Vid kontakt med en spänningssatt ledning kan även metalldelar i elverktyget bli spänningsförande och orsaka elstötar.
- **Använd alltid ett anslag eller en rak kantföring vid längdsågning.** Då får du ett exakt, rent snitt och risken för att sågbladet blockeras minskas.
- **Använd alltid sågblad med rätt storlek och passande infästningshål (t.ex. rombformat eller runt).** Sågblad som inte passar till sågens monteringsdelar går ojämnt och kan orsaka kontrollförlust.
- **Använd aldrig skadade eller fel underläggsbrickor och skruvar till sågbladet.** Underläggsbrickorna och skruvarna är speciellt konstruerade för just denna såg, för att resultatet ska bli optimalt och för driftsäkerheten.

Ytterligare säkerhetsföreskrifter för alla sågar

Bakslag - orsaker och motsvarande säkerhetsföreskrifter

Ett bakslag är den plötsliga reaktionen när sågbladet hakar upp sig, kommer i kläm eller är felaktigt inriktat, som sedan leder till att en okontrollerad såg lyfts upp ur arbetsstycket och rör sig mot användaren.

När sågbladet hakar upp sig eller kläms fast i sågspåret som sluter sig, blockerar det och motorns kraft slår tillbaka sågen i riktning mot användaren.

När sågbladet förvrids i sågspåret eller har fel inriktning, kan tänderna på den bakre sågbladskanten haka fast i arbetsstyckets yta, vilket gör att sågbladet går upp ur sågspåret och sågen slungas tillbaka mot användaren.

Ett bakslag är resultatet av en felaktig användning av sågen. Det kan förhindras genom lämpliga försiktighetsåtgärder som beskrivs nedan.

- **Håll sågen i ett stadigt grepp med båda händerna och håll armarna i en sådan position så att du kan fånga upp bakslagskrafterna. Stå alltid vid sidan om sågbladet och se till att sågbladet aldrig kommer att ligga i en linje med kroppen.** Vid ett bakslag kan cirkelsågen hoppa tillbaka, men genom lämpliga försiktighetsåtgärder kan användaren behärska bakslagskrafterna.
- **Om sågbladet kärvar eller om du avbryter arbetet, ska sågen fränkopplas och hållas stadigt i materialet tills sågbladet står stilla. Försök aldrig att dra sågen ur arbetsstycket eller att dra den bakåt medan sågbladet fortfarande rör sig - ett bakslag kan bli följd.** Ta reda på orsaken till blockeringen av sågbladet och åtgärda den.
- **Vill du starta sågen igen som sitter i arbetsstycket, ska du centrera sågbladet i sågspåret och kontrollera att sågens tänder inte är blockerade i arbetsstycket.** När sågbladet kärvar kan det hoppa upp ur arbetsstycket eller orsaka ett bakslag när sågen startas om.
- **Stötta stora plattor för att minska risken för ett bakslag för att sågbladet klämmer.** Stora plattor kan ge efter genom sin egen vikt. Plattorna måste stöttas på båda sidorna, både i närheten av sågspåret och i närheten av kanten.
- **Använd inga slöa eller skadade sågblad.** Sågblad med slöa eller felaktigt inställda tänder orsakar genom ett för trångt sågspår förhöjd friktion, blockering av sågbladet och bakslag.
- **Dra åt inställningarna för sågdjupet och skärvinkeln innan du börjar med sågningen.** Om inställningarna ändras under arbetet kan sågbladet klämmas fast och orsaka bakslag.
- **Var speciellt försiktig vid sågning i befintliga väggar eller andra dolda områden.** Sågbladet kan blockera eller orsaka ett bakslag när det tränger ner i dolda objekt.

Säkerhetsanvisningar för cirkelsågar med pendelskyddshuv och cirkelsågar med släpkydd – den undre skyddshuvens funktion

- **Kontrollera alltid före användningen att den undre skyddshuv stängs korrekt. Använd inte sågen när den undre skyddshuv inte rör sig fritt och inte stängs direkt. Kläm eller bind aldrig fast den undre skyddshuv i öppen position.** Om sågen oavsiktligt skulle falla ner i golvet, kan den undre skyddshuv deformeras. Öppna skyddshuv med återdragningspaken och försäkra dig om att den rör sig fritt och oavsett skärvinkel och sågdjup aldrig kommer i kontakt med sågbladet och andra delar.

- **Kontrollera att fjädern för den undre skyddshuv fungerar korrekt. Låt sågen repareras före användningen, om den undre skyddshuv och fjädern inte fungerar som de ska.** Skadade delar, klibbiga avlagringar eller spånanhopningar medför att den undre skyddshuv arbetar med fördröjning.
- **Öppna endast den undre skyddshuv för hand vid speciella sågningar, som t.ex. ”insticks- och vinkelsågning”. Öppna den undre skyddshuv med återdragningspaken och släpp den så snart sågbladet sticker in i arbetsstycket.** Vid alla andra sågningsarbeten bör den undre skyddshuv arbeta automatiskt.
- **Lägg aldrig ifrån dig sågen på arbetsbänken eller golvet, utan att den undre skyddshuv täcker sågbladet.** Ett oskyddat och roterande sågblad gör att sågen rör sig mot snittriktningen och sågar allt som är i vägen. Beakta sågbladets eftergångstid.

Extra säkerhetsföreskrifter för handcirkelsågar



Varning för laserstrålning

Laserklass 2, P-max.: < 1 mW, λ: 400-700 nm, EN 60825-1:2014

Titta inte direkt in i laserstrålen resp. i öppningen som lasern kommer ut ur.

Rikta aldrig laserstrålen på personer, djur eller reflekterande ytor. Redan en kortvarig visuell kontakt med laserstrålen kan leda till ögonskador.

Att betrakta laserutgången med optiska instrument (t.ex. lupp, förstoringsglas, etc.) är förenat med risk för ögonskador.

Följ nationella lagstiftningar gällande att ta på sig ögonskydd vid arbeten med en laser i klass 2.

- **Stick inte in händerna i spånutkastet.** De kan skadas av roterande delar.
- **Arbeta inte med elverktyget över huvudhöjd.** Då har du ingen möjlighet att kontrollera elverktyget.
- **Använd inte några slipskivor.**
- **Använd endast sågblad med diametern som anges i tekniska data.** Användning av ett blad i fel storlek kan leda till att bladet inte skyddas på ett korrekt sätt eller att funktionen på skyddshuv påverkas.
- **Använd lämpliga ledningssökare för att lokalisera dolda försörjningsledningar eller kontakta lokala distributionsföretag.** Kontakt med elledning kan leda till brand eller elstötar. Skador på en gasledning kan leda till explosion. Skadas en vattenledning uppstår saksador och kan leda till elstötar.
- **Använd inte elverktyget i stationär drift.** Det har inte konstruerats för att användas med sågbord.
- **Använd inga sågblad av HSS-stål.** Dessa sågblad kan lätt brytas.

- **Såga inte i järnmetaller.** Glödande spån kan antända dammuppsugningen.
- **Om nätanslutningen på denna apparat skadas måste den ersättas av en speciell anslutningsledning som finns tillgänglig hos tillverkaren eller dennes kundtjänst.**
- **Tillse en konstant matning av verktyget.** En för låg matning kan leda till överhettning av sågtänderna eller att arbetsstycket som ska bearbetas smälter.

Ändamålsenlig användning

Använd apparaten PCSS 10-1400 uteslutande för att såga längd- och tvärsnitt samt för sågning av geringssnitt i trä, spånskivor, plast och lättviktigt byggmaterial med ett lämpligt sågblad och på ett fast underlag under iakttagande av den tekniska informationen.

Vi rekommenderar att använda elverktyget med originaltillbehör från Trotec.

Förutsebar felanvändning

- Apparaten är inte avsedd för bearbetning av fuktigt trä.
- Apparaten är inte avsedd för bearbetning av glas eller sten.
- Apparaten är inte avsedd för bearbetning av järnmetaller.
- Apparaten är inte avsedd att användas för doppsågning.

En användning av apparaten utöver den användning som beskrivs i kapitel Ändamålsenlig användning gäller som förutsebar felanvändning.

Personalkvalifikation

Personer som använder denna apparat måste:

- ha läst och förstått bruksanvisningen, särskilt kapitel Säkerhet.

Personlig skyddsutrustning



Använd hörselskydd.

Bullerinverkan kan orsaka hörselnedsättning.



Använd skyddsglasögon.

Så skyddar du ögonen mot delar som lossnar, faller ner eller flyger omkring och kan orsaka personskador.



Använd skyddsmask.

Så förhindras att hälsovådligt damm som uppstår under bearbetningen av ett arbetsstycke, andas in.



Använd skyddshandskar.

Så skyddas händerna mot brännskador, klämskador och skrapsår.



Bär tättsittande skyddskläder.

Därför minskar risken för att kläderna dras in i roterande delar.

Restrisker



Varning för elektrisk spänning

Elstöt till följd av otillräcklig isolering. Kontrollera apparaten före varje användning avseende skador och korrekt funktion. Om det förekommer skador, använd inte apparaten. Använd inte apparaten om apparaten eller dina händer är fuktiga eller blöta.



Varning för elektrisk spänning

Arbeten på elektriska komponenter får endast genomföras av ett specialföretag med behörighet.



Varning för elektrisk spänning

Ta ut nätkontakten ur kontaktuttaget innan arbeten påbörjas på apparaten! Ta inte i nätkontakten med fuktiga eller blöta händer. Dra ut nätkabeln ur kontaktuttaget genom att hålla i nätkontakten.



Varning för elektrisk spänning

Det finns risk för kortslutning genom vätskor som tränger in i huset! Doppa inte apparaten och tillbehöret i vatten. Se till att inget vatten eller andra vätskor kan tränga in i huset.



Varning för explosionsfarliga ämnen

Fint damm och spån som uppstår under sågningen är lättantändligt. Det finns brand- och explosionsrisk! Använd en damm- resp. spånsäck eller en dammuppsugning för att samla in dammet som uppstår.



Varning för laserstrålning



Laserklass 2, P-max.: < 1 mW, λ: 400-700 nm, EN 60825-1:2014

Titta inte direkt in i laserstrålen resp. i öppningen som lasern kommer ut ur.

Rikta aldrig laserstrålen på personer, djur eller reflekterande ytor. Redan en kortvarig visuell kontakt med laserstrålen kan leda till ögonskador.

Att betrakta laserutgången med optiska instrument (t.ex. lupp, förstoringsglas, etc.) är förenat med risk för ögonskador.

Följ nationella lagstiftningar gällande att ta på sig ögonskydd vid arbeten med en laser i klass 2.



Varning för varm yta

Insatsverktyget kan fortfarande vara hett efter användningen. Det finns risk för brännskador vid kontakt med insatsverktyget.

Ta inte i insatsverktyget med bara händer!
Använd skyddshandskar!



Varning för handskador

I sågbladets och fotplattans område finns det risk för klämskador vid vårdslös hantering.

Använd skyddshandskar!



Varning för spetsigt föremål

Delar av sågbladets är vassa. Det finns risk för skador vid vårdslös hantering.

Använd skyddshandskar!



Varning

Giftigt damm!



Skadligt/giftigt damm som kan uppträda under bearbetningen är hälsoskadligt för operatören och personer som befinner sig i närheten.

Använd skyddsglasögon och dammskyddsmask!



Varning

Bearbeta inget asbesthaltigt material.
Asbest gäller som cancerframkallande.



Varning

Försäkra dig om att du inte träffar ström-, gas- eller vattenledningar när du arbetar med ett elverktyg.
Testa ev. med en ledningssökare innan du borrar i en vägg.



Varning

Risk för personskador genom kringflygande delar eller verktygsadaptrar.



Varning

Det kan utgå faror från denna apparat om personer som inte undervisats använder den på ett felaktigt eller icke ändamålsenligt sätt! Beakta personalkvalifikationerna!



Varning

Apparaten är inte en leksak och får inte hamna i barns händer.



Varning

Risk för kvävning!
Låt inte förpackningsmaterialet ligga framme på ett oaktsamt sätt. Det kan utgöra en farlig leksak för barn.



Akta

Vibrationsemissioner kan vara hälsofarliga om apparaten används en längre tid eller om den används och sköts på ett felaktigt sätt.



Akta

Håll tillräckligt avstånd från värmekällor.

Information

Apparaten kan skadas om den förvaras eller transporteras osakkunnigt.
läkta informationen om apparatens transport och förvaring.

Tillvägagångssätt vid nödsituationer / nödstopsfunktion

Nödstopp:

Genom att dra ut nätkontakten ur kontaktuttaget stoppas apparatens funktion omedelbart. Låt nätkontakten vara urdragen för att säkra apparaten mot oavsiktlig återstart.

Tillvägagångssätt vid nödsituationer:

1. Stäng av apparaten.
2. Bryt i nödfall strömmen till apparaten: Dra ut nätkabeln ur kontaktuttaget genom att ta tag i stickkontakten.
3. Anslut inte en defekt apparat till nätanslutningen igen.

Information om apparaten

Beskrivning av apparaten

Apparaten PCSS 10-1400 lämpar sig för sågning av längd- och tvärsnitt samt geringssnitt i trä, spånskivor, plast, lättviktigt byggmaterial och ickejärnmetaller med ett lämpligt sågblad och på ett fast underlag.

Sågdjupet kan steglöst ställas in mellan 0 mm och 65 mm.

Skärvinkeln kan steglöst ställas in mellan 0° och 45°.

Apparaten har en motor på 1 400 W. För ett materialanpassat arbete kan ett tomgångsvarvtal mellan 2 000 min⁻¹ till 4 800 min⁻¹steglöst ställas in med inställningsratten.

Mjukstarten med startströmsbegränsning skyddar apparaten vid starten mot en för hög acceleration.

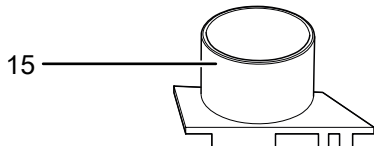
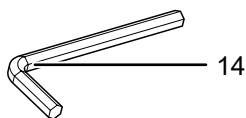
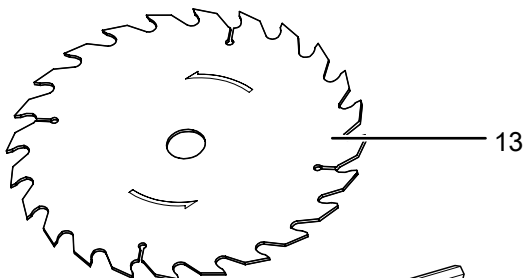
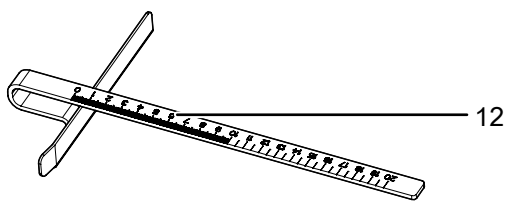
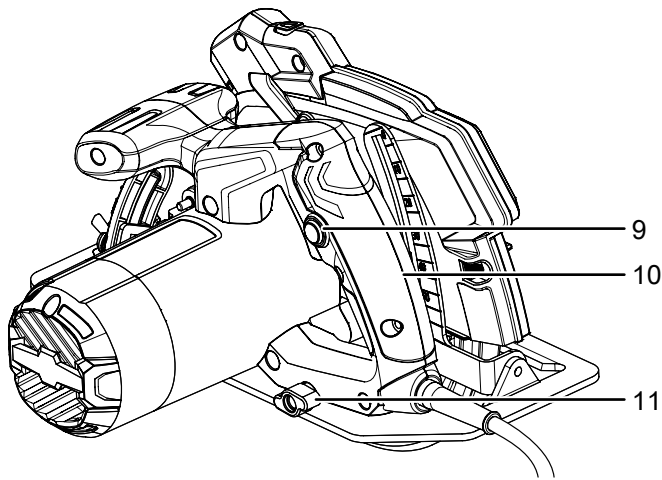
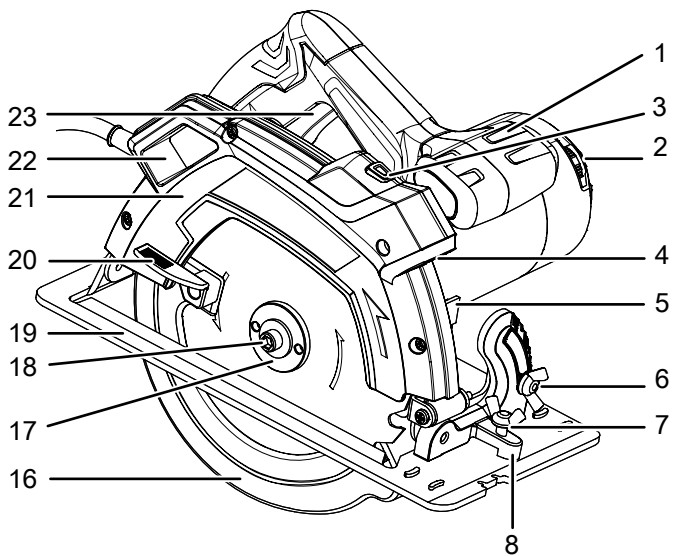
Kraftmatningen genom elektroniskt styrd varvtalsstyrning sörjer för att varvtalet förblir konstant under sågningen, även vid hög belastning.

Spindelspärren möjliggör ett enkelt byte av sågblad.

Apparaten har en inkopplingspärre för att förhindra att den oavsiktligt startar.

För en förbättrad snittstyrning kan en laser inkopplas som visar den aktuella snittbanan.

Bild på apparaten



Nr	Beteckning
1	Extra handtag
2	Knapp för lasern
3	Inställningsratt för förval av varvtalet
4	Laserns utträdesöppning
5	Spindelspärr
6	Vingskruv för skärvinkeln
7	Vingskruv för parallellanslaget
8	Infästning för parallellanslaget
9	Inkopplingsspärr
10	Handtag
11	Vingskruv för sågdjupet
12	Parallellanslag
13	Sågblad
14	Innersexkantnyckel
15	Adapter för dammuppsugning
16	Undre skyddshuv
17	Spännfläns
18	Spännskruv med underläggsbricka
19	Bottenplatta
20	Återdragningsspak för skyddshuven
21	Övre skyddshuv
22	Spånutkast
23	På/Av knapp

Leveransomfattning

- 1 x apparat PCSS 10-1400
- 1 x sågblad HW 24 tänder (för trä och plast)
- 1 x sågblad HW 48 tänder (för trä och plast)
- 1 x parallellanslag
- 1 x adapter för dammuppsugning
- 1 x insexnyckel SW6
- 1 x anvisning

Teknisk information

Parameter	Värde
Modell	PCSS 10-1400
Nätanslutning	1/N/PE ~ 230 V / 50 Hz
Effektförbrukning	1,4 kW
Tomgångsvarvtal	2 000 min ⁻¹ till 4 800 min ⁻¹
Sågbladets diameter, max.	190 mm
Laser	Klass 2
Sågdjup	max. 65 mm vid 0° max. 44 mm vid 45°
Skärvinkel	0° till 45°
Mått bottenplatta	140 x 300 mm
Kabellängd	3 m
Skyddstyp	II (dubbelisolering) / 
Vikt	5 kg
Sågblad (ingår i leveransen)	
Sågblad HW för trä och plast	24 tänder 48 tänder
Varvtal max.	7 000 min ⁻¹
Diameter hål	20 mm
Stamblad tjocklek	1,35 mm
Tandtjocklek	2,4 mm
Vibrationsinformation enligt EN 62841	
Totalt vibrationsemissionsvärde:	
Sågning av trä a _{HW}	1,2 m/s ²
Osäkerhet K	1,5 m/s ²
Ljudvärden enligt EN 62841	
Ljudtrycksnivå L _{PA}	87 dB(A)
Ljudeffektnivå L _{WA}	98 dB(A)
Osäkerhet K	3 dB

Hänvisningar till ljud- och vibrationsinformationen:

- Angivna vibrationsvärden **och angivna bulleremissionsvärden** har uppmätts enligt ett standardiserat testförfarande (EN 62841) och kan användas för att jämföra ett elverktyg med ett annat.
- Angivna vibrationsvärden **och angivna bulleremissionsvärden** kan även användas för en preliminär bedömning av belastningen.



Akta

Vibrationsemissioner kan vara hälsofarliga om apparaten används en längre tid eller om den används och sköts på ett felaktigt sätt.

- Vibrations- **och bulleremissionsvärdena** kan avvika under den faktiska användningen av elverktyget, beroende på hur elverktyget används, och i synnerhet beroende på vilken typ av arbetsstycke som används. Försök att hålla belastningen på grund av vibrationer så låg som möjligt. Exempel på åtgärder för att minska vibrationsbelastningen är att bära handskar när verktyget används och att begränsa arbetstiden. I det här fallet måste alla delar av driftcykeln beaktas (exempelvis tider, under vilka elverktyget är avstängt, och när det visserligen är inkopplat men kör utan belastning).



Använd hörselskydd.

Bullerinverkan kan orsaka hörselnedsättning.

Transport och lagring

Information

Apparaten kan skadas om den förvaras eller transporteras osakkunnigt.
läkta informationen om apparatens transport och förvaring.

Transport

Beakta följande information **före** varje transport:

- Stäng av apparaten.
- Dra ut nätkabeln ur kontaktuttaget genom att hålla i nätkontakten.
- Låt apparaten svalna.
- Ta bort dammupsugningen från apparaten.

Förvaring

Beakta följande information **före** förvaringen:

- Stäng av apparaten.
- Dra ut nätkabeln ur kontaktuttaget genom att hålla i nätkontakten.
- Låt apparaten svalna.
- Ta bort dammupsugningen från apparaten.
- Rengör apparaten enligt beskrivningen i kapitel Underhåll.

Följ följande förvaringsvillkor när apparaten inte används:

- torrt och skyddat mot frost och hetta
- Omgivningstemperatur under 45 °C
- på en plats skyddad mot damm och direkt solljus

Idrifttagning

Packa upp laddaren

- Ta ut apparaten och tillbehöret ur förpackningen.



Varning för elektrisk spänning

Elstöt till följd av otillräcklig isolering.
Kontrollera apparaten före varje användning avseende skador och korrekt funktion.
Om det förekommer skador, använd inte apparaten.
Använd inte apparaten om apparaten eller dina händer är fuktiga eller blöta.

- Kontrollera att innehållet är fullständigt och kontrollera avseende skador.



Varning

Risk för kvävning!
Låt inte förpackningsmaterialet ligga framme på ett oaktsamt sätt. Det kan utgöra en farlig leksak för barn.

- Avfallshandtera förpackningsmaterialet enligt nationella lagar.

Ställa in sågdjupet

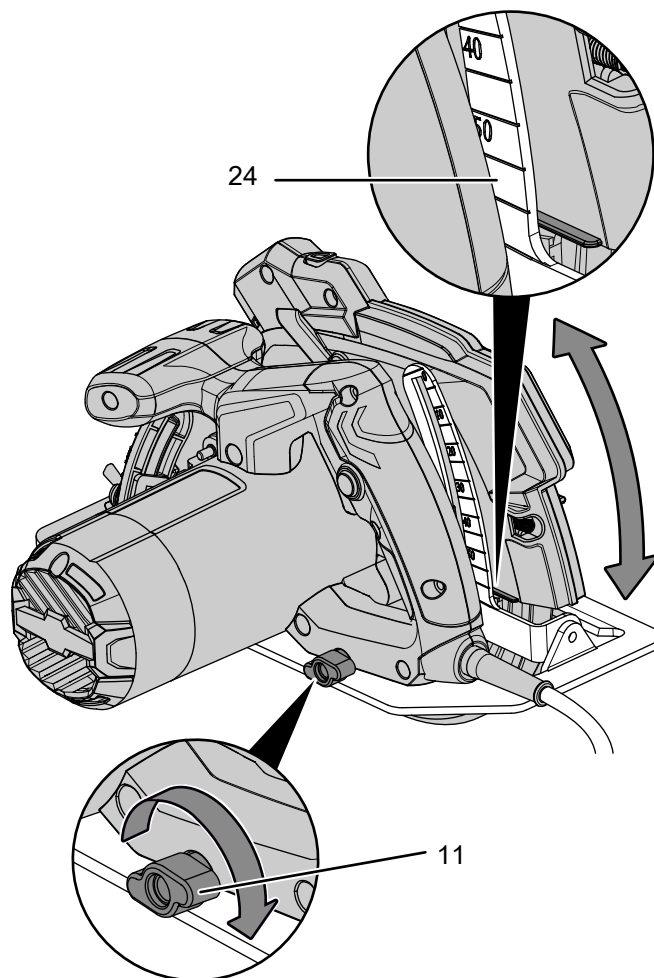
I läge 0° kan sågdjupet ställas in mellan 0 mm och 65 mm.



Info

Sågdjupet bör vara ca 3 mm större än materialtjockleken, så att lite mindre än den fulla tandhöjden blir synlig under arbetsstycket.

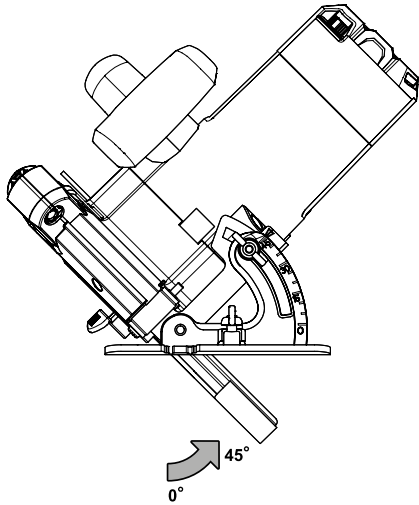
1. Lossa vingskruven (11).
2. Ställ in önskat sågdjup på skalan för sågdjupet (24).



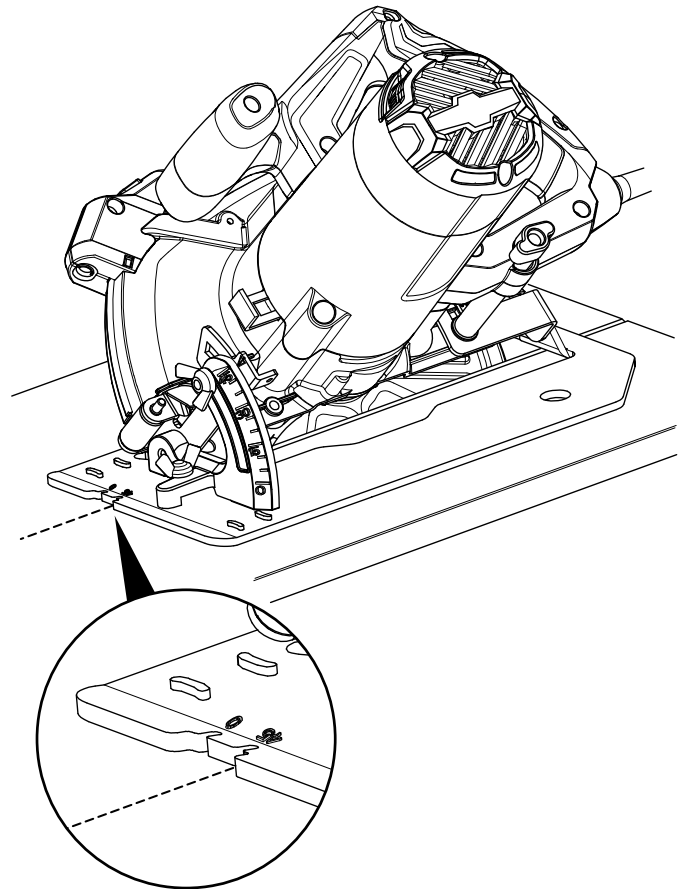
3. Dra åt vingskruven (11) igen.

Ställa in skärvinkeln

Skärvinkeln kan ställas in mellan 0° och 45°.



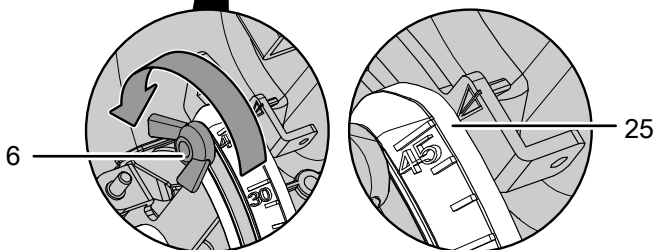
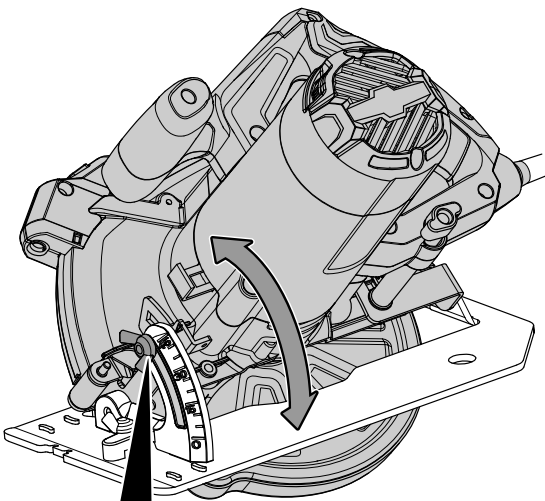
- Observera att snittlinjen går mellan spåren i bottenplattan med siffrorna **0** och **45**, beroende av skärvinkelns inställning. Exemplet nedan visar en skärvinkel på 45°:



Info

Vid geringssnitt är sågdjupet mindre än värdet som visas på sågdjupsskalan.

- Lossa vingskruven för skärvinkeln (6).
- Ställ in önskad skärvinkel på skalan för skärvinkeln (25).



- Dra fast vingskruven (6) igen.

Byte av sågblad



Varning för elektrisk spänning

Ta ut nätkontakten ur kontaktuttaget innan arbeten påbörjas på apparaten!
Ta inte i nätkontakten med fuktiga eller blöta händer.
Dra ut nätkabeln ur kontaktuttaget genom att hålla i nätkontakten.



Varning för varm yta

Insatsverktyget kan fortfarande vara hett efter användningen. Det finns risk för brännskador vid kontakt med insatsverktyget.



Ta inte i insatsverktyget med bara händer!
Använd skyddshandskar!

Information

Använd uteslutande sågblad som motsvarar EN 847-1.

Information

Använd inga flänsar eller flänsmuttrar vars hål är större eller mindre än sågbladets hål.



Använd skyddshandskar

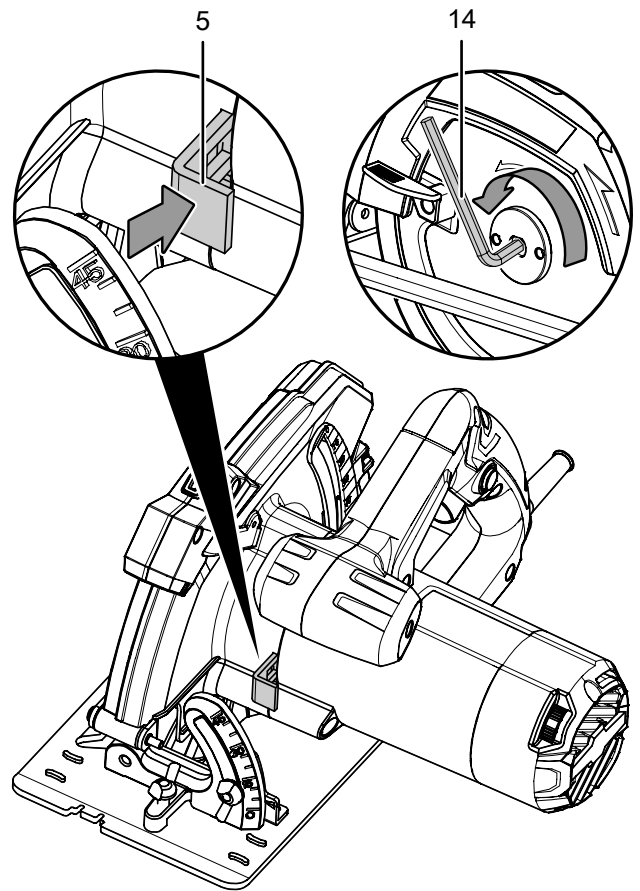
Använd lämpliga skyddshandskar när du sätter i eller byter ut verktyg.

Apparaten levereras som standard med 2 sågblad med 24 och 48 tänder (båda för trä och plast). Sågbladet med 48 tänder har förmonterats.

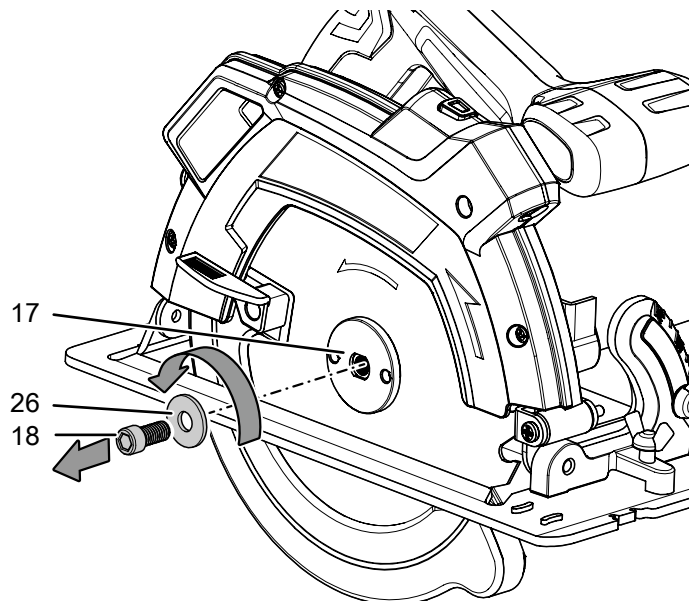
Gör enligt följande för att ta ut resp. sätta i sågblad:

1. Ställ in sågdjupet på 0 mm.
2. Ställ in skärvinkeln på 0°.
3. Lägg apparaten på motorkåpens framsida.
4. Tryck på spindelspärren (5) och håll den intryckt.

5. Lossa spännskruven (18) med insexnyckeln (14).

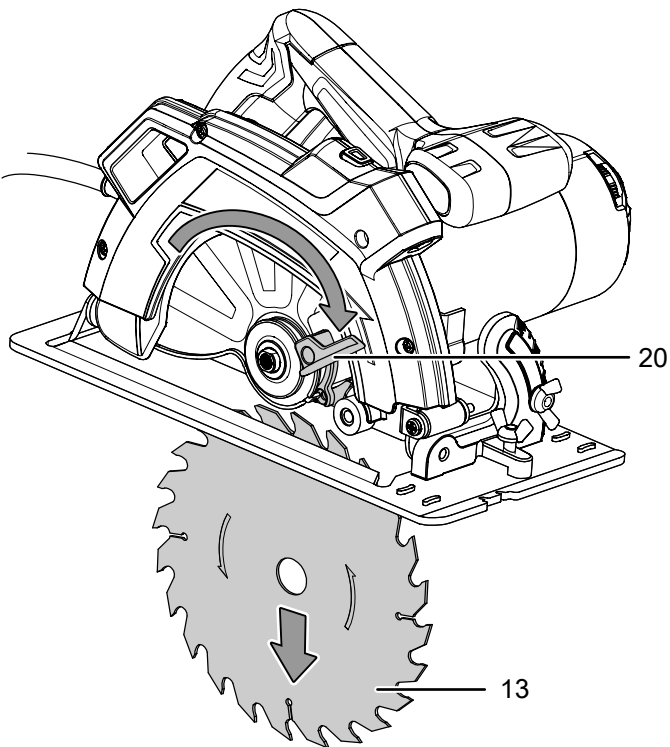


6. Släpp sedan spindelspärren (5) igen.
7. Ta bort spännskruven (18) med underläggsbrickan (26) och spännflänsen (17).



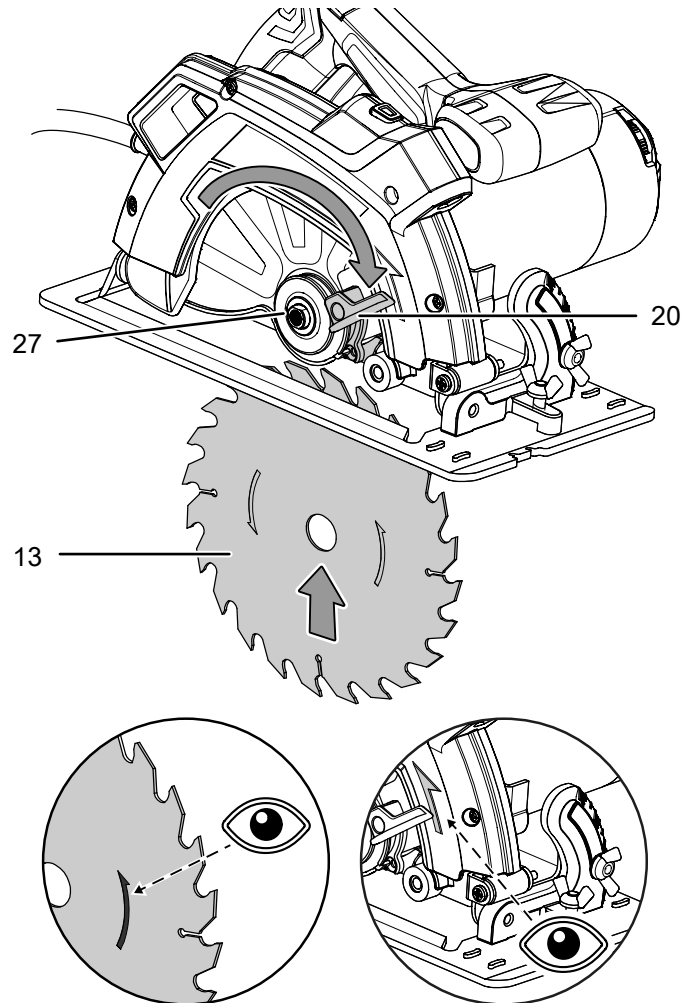
8. Avlägsna eventuella materialrester från apparaten, särskilt från den undre skyddshuven.

9. Sväng tillbaka den undre skyddshuven (16) med hjälp av återdragningsspaken (20) och håll kvar spaken i denna position.
10. Ta ut sågbladet (13).

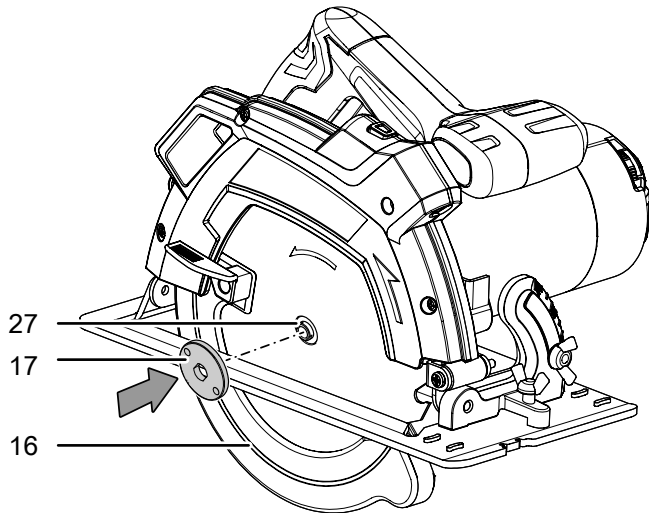


11. Kontrollera om infästningen för sågbladet (27) sitter på apparaten. Sätt tillbaka den om den oavsiktligt har fallit ur.
12. Observera att den undre skyddshuven (16) måste ha svängts tillbaka med återdragningsspaken (20) för att kunna sätta i sågbladet.

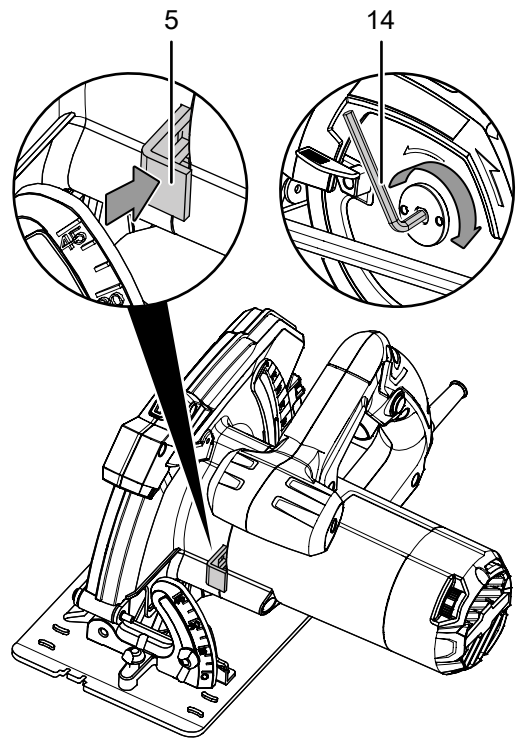
13. Sätt i det nya sågbladet (13). Se till att pilriktningen på sågbladet stämmer överens med pilriktningen på apparaten.



14. Sväng den undre skyddshuven (16) försiktigt i utgångsläge med hjälp av återdragningsspaken (20).
15. Sätt tillbaka spännflänsen (17) på infästningen för sågbladet (27).



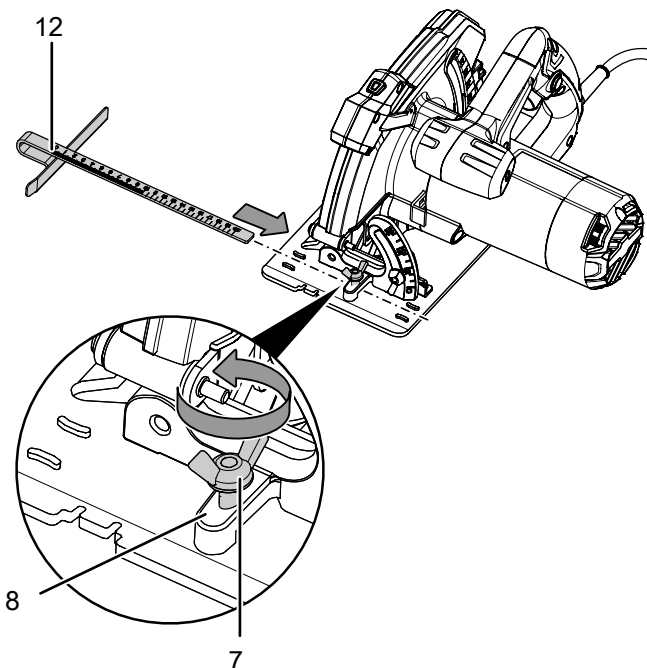
16. Placera spännskruven (18) med underläggsbrickan (26) på spännflänsen (17).
17. Tryck på spindelsspärren (5) och håll den intryckt.
18. Dra åt spännskruven (18) med insexnyckeln (14).



19. Släpp sedan spindelsspärren (5) igen.
20. Kontrollera att sågbladet är korrekt fixerat.

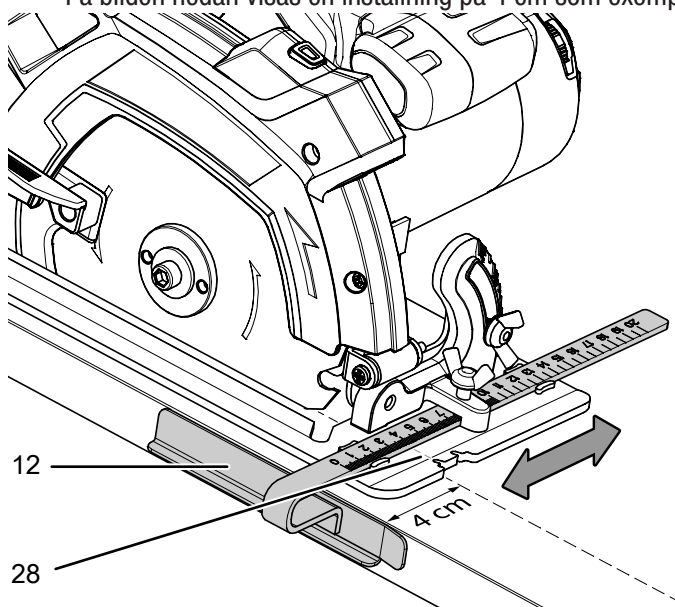
Montera och ställa in parallellanslaget

1. Lossa vingskruven (7) och sätt i parallellanslaget (12) i infästningen för parallellanslaget (8).



2. Ställ in önskat avstånd för snittlinjen från arbetsstyckets kant (sågbredd) med hjälp av skalan på parallellanslaget (12) och markeringen (28) på bottenplattan.

På bilden nedan visas en inställning på 4 cm som exempel:

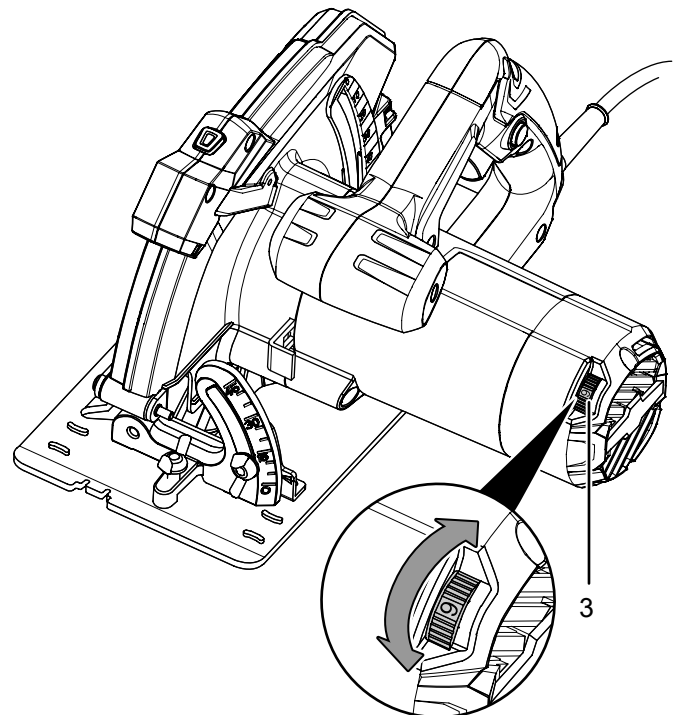


3. Dra åt vingskruven (7) igen.

Ställa in varvtalet

Varvtalet kan alltid ställas in. Nivå 1 motsvarar ett lågt varvtal och nivå 6 motsvarar ett högt varvtal.

1. Vrid inställningsratten (3) till önskad nivå.



Nedanstående tabell med rekommendationer som inte är bindande, kan användas som hjälp vid val av nivå:

Material	Rekommenderad nivå
akrylglasskivor, plexiglas	2 till 4
aluminiumskivor	4 till 6
aluminiumprofiler	4 till 6
belagda och fanerade skivor	6
gipskartongskivor	1 till 2
PVC-skivor	3 till 5
hårt trä och mjukt trä (massivt trä) med tvär- och längdsnitt	6
spånskivor, hårdfiberskivor	6
stenullsskivor	1 till 2
snickarskivor, plywood	6
cementbundna spänskivor	1 till 2

Kontrollera pendelskyddshuven

Pendelskyddshuven är en viktig säkerhetsutrustning på elverktyget. Den måste fungera felfritt, annars får apparaten inte användas.

Beakta följande anvisningar:

Säkerhetsanvisningar för cirkelsågar med pendelskyddshuv och cirkelsågar med släpskydd – den undre skyddshuvens funktion

- **Kontrollera alltid före användningen att den undre skyddshuven stängs korrekt. Använd inte sågen när den undre skyddshuven inte rör sig fritt och inte stängs direkt. Kläm eller bind aldrig fast den undre skyddshuven i öppen position.** Om sågen oavsiktligt skulle falla ner i golvet, kan den undre skyddshuven deformeras. Öppna skyddshuven med återdragningspaken och försäkra dig om att den rör sig fritt och oavsett skärvinkel och sågdjup aldrig kommer i kontakt med sågbladet och andra delar.
- **Kontrollera att fjädern för den undre skyddshuven fungerar korrekt. Låt sågen repareras före användningen, om den undre skyddshuven och fjädern inte fungerar som de ska.** Skadade delar, klibbiga avlagringar eller spånanhopningar medför att den undre skyddshuven arbetar med fördröjning.
- **Öppna endast den undre skyddshuven för hand vid speciella sågningar, som t.ex. ”insticks- och vinkelsågning”.** Öppna den undre skyddshuven med återdragningspaken och släpp den så snart sågbladet sticker in i arbetsstycket. Vid alla andra sågningsarbeten bör den undre skyddshuven arbeta automatiskt.
- **Lägg aldrig ifrån dig sågen på arbetsbänken eller golvet, utan att den undre skyddshuven täcker sågbladet.** Ett oskyddat och roterande sågblad gör att sågen rör sig mot snittriktningen och sågar allt som är i vägen. Beakta sågbladets eftergångstid.

Ansluta nätkabeln

1. Sätt i nätkontakten i ett korrekt säkrat kontaktuttag.

Manövrering

Tips och anvisningar för hanteringen av cirkelsågen

Allmänt:

- Håll luftsplitsarna fria för att undvika att motorn överhettas.
- Använd endast oskadade, fullt funktionsdugliga sågblad. Stötar och slag kan skada sågbladet. Deformerade, slöa eller på annat sätt skadade sågblad kan gå av. Sågeffekten och snittkvaliteten beror i hög grad på sågbladets tillstånd och tändernas form.
- Kontrollera alltid att sågbladet sitter riktigt innan du startar apparaten.
- Kontrollera alltid att du har valt rätt sågblad för den planerade användningen innan du startar apparaten.
- Kontrollera alltid före användningen om du behöver en dammsäck eller en dammuppsugning.
 - Vid bearbetning av trä, speciellt bok och ek, uppstår hälsovådligt damm. Bok- eller ekdamm gäller som cancerframkallande, speciellt i samband med vissa tillsatsämnen för träbehandlingen, som t.ex. kromat eller träskyddsmedel. Använd skyddsmask.
 - Dam av material som innehåller blyhaltig färg eller blyhaltigt mineral, kan vara hälsoskadliga. Använd skyddsmask.
 - Vid bearbetning av gran uppstår långa, spiralformade spån.
- Den del av arbetsstycket som faller ner bör befinna sig på elverktygets högra sida, så att arbetsstyckets breda del med hela sin yta kan ligga på en arbetsbänk e.d.
- För elverktyget över arbetsstycket jämnt och med lätt frammatning i snittriktningen. En för kraftig frammatning reducerar sågbladens livslängd och kan skada elverktyget.
- Om du sågar längs en markerad linje, ska elverktyget föras längs motsvarande spår.
- En splittring av snittkanterna på känsliga ytor (t.ex. gipskartong eller belagda spånskivor) kan undvikas genom att klistra maskeringstejp på snittkanten. Snittlinjen kan då även markeras på maskeringstejpen, för att skona arbetsstyckets yta.
- Ej belagda sågblad kan skyddas mot korrosion med ett tunt skikt syrafri olja. Ta bort oljan igen före sågningen, så att inga oljerester hamnar på arbetsstycket.
- Följ materialtillverkarnas rekommendationer och lagstadgade föreskrifter vid sågning av lättviktigt byggmaterial.

Såga trä:

- Kontrollera före sågning i trä, spånskivor och annat byggmaterial, att de inte innehåller främmande föremål som spikar, skruvar e.d. Ta bort främmande föremål vid behov eller använd ett lämpligt, vasst sågblad.
- Välj sågblad beroende av användningstillfälle (längd- eller tvärsnitt), trätyp och träkvalitet.
- Stäng omedelbart av elverktyget om sågbladet blockerar i arbetsstycket. Sågspåret bör spretas upp något med ett lämpligt verktyg, så att du kan dra ut elverktyget.
- Tillkoppla elverktyget igen och flytta fram det till arbetsstycket som ska bearbetas. Placera styrskon på arbetsstyckets yta. Bearbeta arbetsstycket genom att föra verktyget med jämn frammatning och jämnt tryck över ytan. Stäng av elverktyget efter sågningen.

Såga ickejärnmetaller:

- Metalldamm kan vara hälsovådligt! Använd skyddsmask.
- Använd endast vassa sågblad som lämpar sig för ickejärnmetaller. Därmed garanteras ett rent snitt och en blockering av sågbladet förhindras.
- Starta alltid elverktyget innan du för det mot arbetsstycket. Börja såga försiktigt med långsam frammatning. Såga sedan vidare med långsam frammatning och utan avbrott.
- Vid smala profiler bör du börja med snittet på den smala sidan, vid U-profiler på den öppna sidan. Långa profiler bör stöttas för att undvika att sågbladet kläms och orsakar bakslag.

Sätta på och stänga av lasern

Du kan sätta på lasern vid behov för att markera snittlinjen.



Varning för laserstrålning

Laserklass 2, P-max.: < 1 mW, λ: 400-700 nm, EN 60825-1:2014

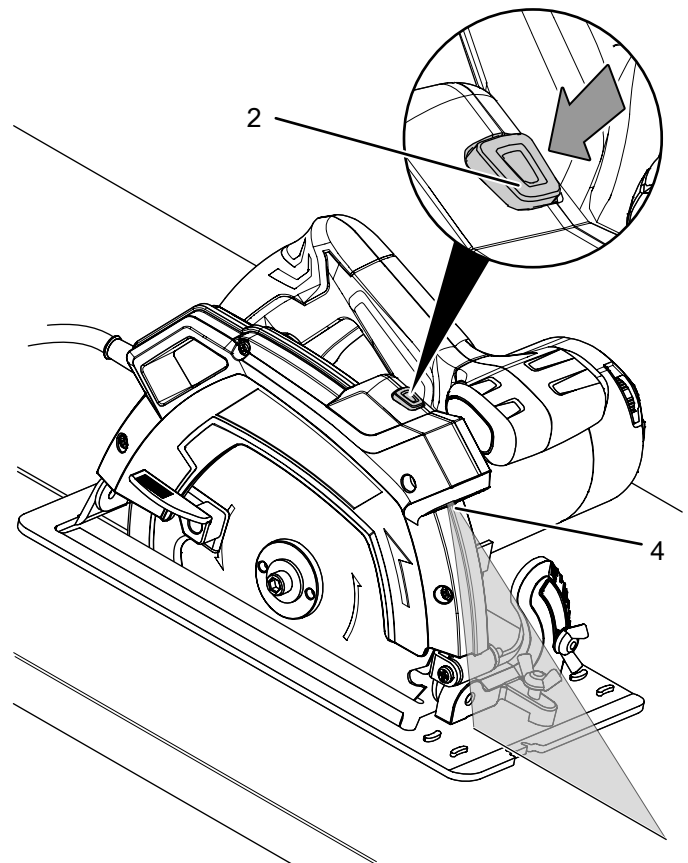
Titta inte direkt in i laserstrålen resp. i öppningen som lasern kommer ut ur.

Rikta aldrig laserstrålen på personer, djur eller reflekterande ytor. Redan en kortvarig visuell kontakt med laserstrålen kan leda till ögonskador.

Att betrakta laserutgången med optiska instrument (t.ex. lupp, förstoringsglas, etc.) är förenat med risk för ögonskador.

Följ nationella lagstiftningar gällande att ta på sig ögonskydd vid arbeten med en laser i klass 2.

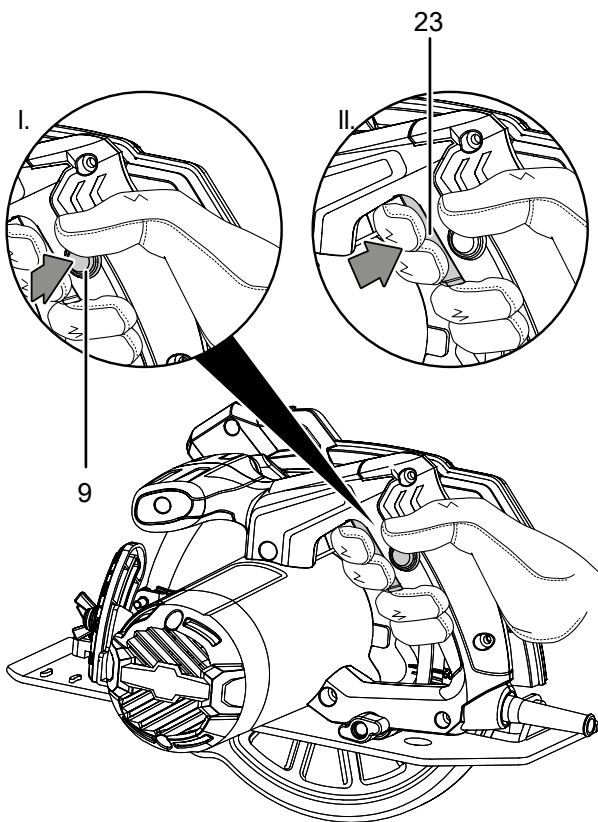
1. Tryck på knappen Laser (2) för att sätta på eller stänga av lasern.



Sätta på och stänga av apparaten

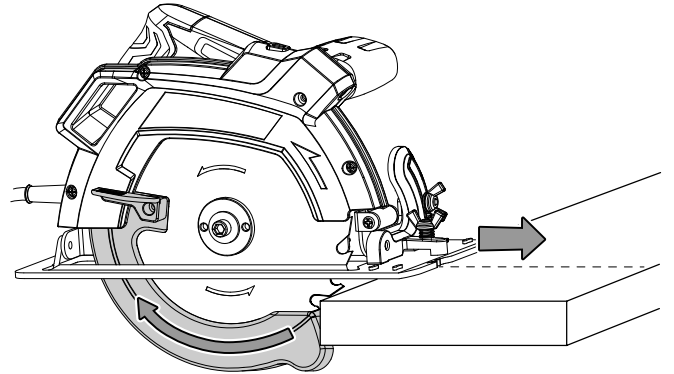
Använd din personliga skyddsutrustning vid arbeten med apparaten.

1. Kontrollera att det ispända sågbladet och det inställda varvtalet är lämpliga för det planerade arbetet.
2. Kontrollera att verktyget är säkrat och att arbetsytan är förberedd.
3. Håll i elverktyget med båda händerna.
4. Placera den främre delen av apparatens bottenplatta på arbetsstycket.
5. Rikta in apparaten mot parallellanslaget eller snittlinjen.
6. Tryck på inkopplingsspärren (9) för att kunna manövrera På/Av knappen (23).

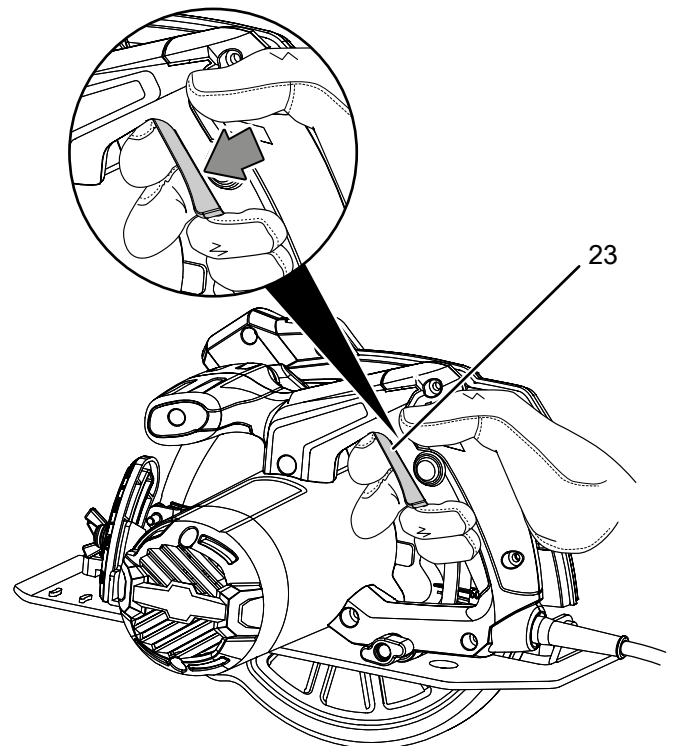


7. Tryck på På/Av knappen (23) och håll den intryckt under arbetet.
 - ⇒ Apparaten arbetar med de förinställda inställningarna.

8. För apparaten med lätt frammatning i riktning mot snittlinjen.
 - ⇒ Den undre skyddshuven öppnas automatiskt vid frammatningen. Öppna **inte** den undre skyddshuven för hand - risk för personskador!



9. Släpp På/Av knappen (23) igen för att stoppa apparaten efter sågningen.



Ansluta dammupsugningen

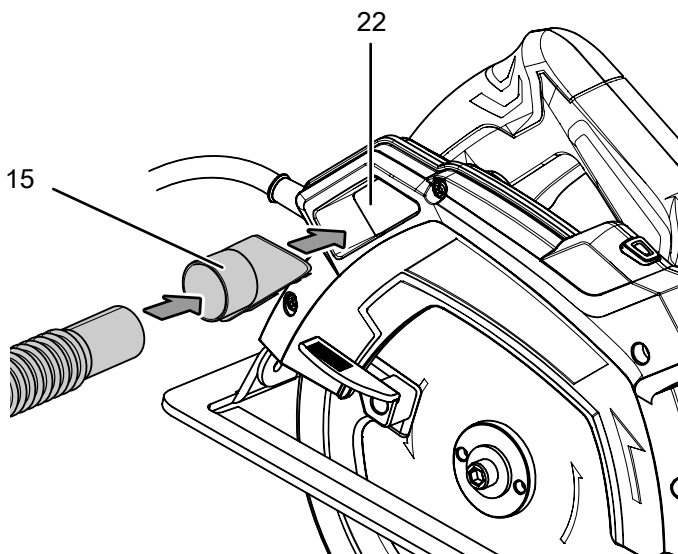
Du kan ansluta en dammsugare till apparaten. Med adaptern som ingår i leveransen kan du ansluta små rördiametrar.



Akta

Använd alltid en specialdammsugare vid uppsugning av hälsoskadliga eller giftiga material.

1. Anslut vid behov adaptern (15) till spånutkastet (22).
2. Anslut en lämplig dammsugare (t.ex. industridammsugare) till spånutkastet (22).



Ansluta dammsäcken (tillval)

Vid mindre arbeten kan du vid behov ansluta en dammsäck.

1. Anslut vid behov adaptern (15) till spånutkastet (22).
2. Stick in en lämplig damm- resp. spånsäck i spånutkastet (22).
3. Töm dammsäcken med jämna mellanrum, så att den alltid kan ta upp damm och spån.

Urdrifttagning



Varning för elektrisk spänning

Ta inte på nätkontakten med fuktiga eller våta händer.

- Stäng av apparaten.
- Dra ut nätkabeln ur kontaktuttaget genom att hålla i nätkontakten.
- Låt apparaten svalna.
- Rengör apparaten enligt kapitel Underhåll.
- Förvara apparaten enligt kapitel Transport och förvaring.

Fel och störningar

Apparaten har under produktionen flera gånger kontrollerats avseende felfri funktion. Om det ändå skulle förekomma funktionsstörningar måste apparaten kontrolleras enligt följande lista.

Aktiviteter för fel- och störningsavhjälpning som kräver att huset öppnas får endast genomföras av en auktoriserad elektriker eller av Trotec.

Vid den första användningen uppstår lätt rök eller lukt:

- Här handlar det inte om ett fel eller en störning. Efter en kort tid försvinner detta.

Apparaten startar inte:

- Kontrollera nätanslutningen.
- Kontrollera nätkabeln och nätkontakten avseende skador. Försök inte att ta apparaten i drift igen om skador konstateras.

Är apparatens nätanslutningsledning skadad, måste den bytas ut av tillverkaren eller dess kundtjänst eller någon annan person med liknande kvalifikation, för att undvika risker.

- Kontrollera nätsäkringens på plats.



Info

Vänta minst 10 minuter innan du startar om apparaten.

Sågbladet sitter inte fast:

- Kontrollera att sågbladet sitter fast ordentligt.
- Kontrollera att flänsen och flänsmuttern sitter riktigt. Använd inga flänsar eller flänsmuttrar vars hål är större eller mindre än sågbladets hål.

Sågbladet sänks inte problemfritt ner i materialet som ska bearbetas resp. sågeffekten är för låg:

- Kontrollera om det inställda varvtalet lämpar sig för materialet som ska bearbetas. Välj eventuellt ett högre varvtal.
- Om sågbladet är utslitet måste det bytas ut.
- Kontrollera om det valda sågbladet lämpar sig för materialet som ska bearbetas.

Sågeffekten avtar:

- Kontrollera om sågbladet lämpar sig för det planerade arbetet.
- Håll sågbladet rent. Byt ut utslitna eller skadade sågblad.
- Harts- eller limrester kan påverka snittkvaliteten.
- Håll luftsplitsarna fria för att undvika att motorn överhettas.

Den undre skyddshuven kan inte öppnas eller blockerar:

- Kontrollera om det finns materialrester och avlägsna dem. Den undre skyddshuven måste alltid och utan problem kunna öppnas och stängas.

Apparaten blir mycket varm:

- Kontrollera om det valda sågbladet lämpar sig för det planerade arbetet.
- Håll luftsplitsarna fria för att undvika att motorn överhettas.

Information

Vänta minst 3 minuter efter alla underhålls- och reparationsarbeten. Starta inte apparaten igen förrän då.

Apparaten fungerar inte felfritt efter kontrollerna:

Kontakta kundtjänst. Lämna in apparaten för reparation till en auktoriserad elfirma eller till Trotec.

Underhåll**Arbeten innan underhåll påbörjas****Varning för elektrisk spänning**

Ta inte i nätkontakten med fuktiga eller blöta händer.

- Stäng av apparaten.
- Dra ut nätkabeln ur kontaktuttaget genom att hålla i kontakten.
- Låt apparaten svalna helt.

**Varning för elektrisk spänning**

Underhållsarbeten som kräver att huset öppnas får endast utföras av auktoriserat specialistföretag eller av Trotec.

Information om underhållsarbeten

I maskinens inre finns inga delar som ska skötas eller smörjas av användaren.

Rengöring

Apparaten bör rengöras före och efter varje användning.

Information

Apparaten måste inte smörjas efter rengöringen.

**Varning för elektrisk spänning**

Det finns risk för kortslutning genom vätskor som tränger in i huset!

Doppa inte apparaten och tillbehöret i vatten. Se till att inget vatten eller andra vätskor kan tränga in i huset.

- Rengör apparaten med en fuktig, mjuk och luddfri trasa. Se till att det inte tränger in fukt i huset. Försäkra dig om att elektriska komponenter inte kan komma i kontakt med fukt. Använd inga aggressiva rengöringsmedel som t.ex. rengöringssprayer, lösningsmedel, alkoholhaltiga rengöringsmedel eller skurmedel för att fukta trasan.
- Rengör apparaten med en mjuk och luddfri trasa.
- Rengör sågbladen direkt efter användningen för att hålla dem fria från harts- och limrester.

- Håll ventilationsöppningarna fria från dammavlagringar för att undvika att motorn överhettas.
- Ta bort damm och spån ur spånutkastet. Om spånutkastet är blockerat, rengör det med lämpliga hjälpmedel (t.ex. tryckluft).
- Ej belagda sågblad kan skyddas mot korrosion med ett tunt skikt syrafri olja. Ta bort oljan igen före sågningen, så att inga oljerester hamnar på arbetsstycket.

Rengöra den undre skyddshuven

Den undre skyddshuven bör rengöras före och efter varje användning. Den undre skyddshuven måste alltid lätt kunna öppnas och stängas och får inte blockeras av materialrester e.d.

- Ta bort damm och spån genom att blåsa ut huven med tryckluft eller rengör med en pensel.

Kassering

Symbolen med en överstruken soptunna på uttjänt elektrisk eller elektronisk utrustning innebär att denna inte får kasseras i hushållssoporna. För kostnadsfri återlämning finns lokala uppsamlingsplatser för uttjänt elektrisk eller elektronisk utrustning. Adresserna finns att få hos de lokala myndigheterna. I många EU-länder kan du få mer information om återlämningsmöjligheterna på vår webbsida <https://hub.trotec.com/?id=45090>. Kontakta annars ett officiellt återvinningsföretag för uttjänta apparater som är auktoriserad i ditt land.

Genom den separata uppsamlingen av avfall av elektrisk och elektronisk utrustning, ska återanvändning, materialåtervinning resp. andra former av återvinning av avfallsutrustning såväl som negativa följder på miljön och människors hälsa vid kassering av eventuella farliga ämnen i utrustningen, undvikas.

Försäkran om överensstämmelse

Försäkran om överensstämmelse (översättning av originalet)
enligt EG-maskindirektiv 2006/42/EG, bilaga II del 1 avsnitt A

Härmed förklarar vi, Trotec GmbH, på eget ansvar att den
nedan betecknade produkten har utvecklats, konstruerats och
tillverkats i enlighet med kraven i EG-maskindirektivet version
2006/42/EG.

Produktmodell / Produkt: PCSS 10-1400

Produkttyp: handcirkelsåg

Byggår fr.o.m.: 2022

Tillämpliga EU-direktiv:

- 2011/65/EU: 2011-07-01
- 2012/19/EU: 2012-07-24
- 2014/30/EU: 2014-03-29
- 2015/863/EU: 2015-03-31

Tillämpade standardiserade normer:

- EN 61000-3-3:2013
- EN 62841-1:2015
- EN 62841-2-5:2014

Tillämpade nationella normer och tekniska specifikationer:

- EN IEC 61000-3-2:2019
- EN 61000-3-3:2013/A1:2019
- EN IEC 55014-1:2021
- EN IEC 55014-2:2021
- IEC 61000-3-3:2013/A2:2021
- EN IEC 61000-3-2:2019+A1:2021

Tillverkare och befullmäktigad för teknisk dokumentation:

Trotec GmbH

Grebbener Straße 7, D-52525 Heinsberg

Telefon: +49 2452 962-400

E-post: info@trotec.com

Ort och datum för utfärdandet:

Heinsberg, 28.02.2022



Detlef von der Lieck, VD

Trotec GmbH

Grebener Str. 7
D-52525 Heinsberg

☎ +49 2452 962-400

☎ +49 2452 962-200

✉ info@trotec.com

www.trotec.com