

PCSS 10-1400

TR

ORİJİNAL KULLANIM  
KILAVUZUNUN ÇEVİRİSİ  
DAİRE TESTERE



 TROTEC

## İçindekiler

Kullanım kılavuzu hakkında bilgiler .....	2
Cihazın kullanım ömrü ve garanti süresi.....	3
Kullanım hatalarına ilişkin bilgiler – Güvenlik .....	3
Cihaz fonksiyonlarıyla ilgili tanıtıcı ve temel bilgiler .....	8
Taşıma ve nakliye sırasında dikkat edilecek hususlar .....	10
Bağlantı veya montaj.....	10
Kullanım .....	17
Cihazın enerji tüketimi açısından verimli kullanımına ilişkin bilgiler .....	20
Hatalar ve arızalar .....	20
Kullanıcının kendi yapabileceği bakım, onarım veya ürünün temizliğine ilişkin bilgiler .....	20
Bakım, onarım ve kullanımda uyulması gereken kurallar .....	21
Servis istasyonları .....	21
Üretici ve ithalatçı firmanın unvanı, adres ve telefon numarası .....	21
Kullanım sırasında insan veya çevre sağlığına tehlikeli veya zararlı olabilecek durumlara ilişkin uyarılar .....	21
Uygunluk beyanı .....	22

## Kullanım kılavuzu hakkında bilgiler

### Semboller



#### Elektrik gerilimine karşı uyarı

Bu sembol, elektrik gerilimi nedeniyle insanların hayatına ve sağlığına yönelik oluşan tehlikelere karşı uyarıda bulunur.



#### Sıcak yüzeye karşı uyarı

Bu sembol, sıcak yüzeyler nedeniyle insanların hayatına ve sağlığına yönelik oluşan tehlikelere karşı uyarıda bulunur.



#### Lazer ışınlarına karşı uyarı

Bu sembol, lazer ışınları nedeniyle insanların sağlığına yönelik oluşan tehlikelere karşı uyarıda bulunur.



#### Sivri nesnelere karşı uyarı

Bu sembol, sivri nesnelere nedeniyle insanların hayatına ve sağlığına yönelik oluşan tehlikelere karşı uyarıda bulunur.



#### El yaralanmalarına karşı uyarı

Bu sembol, el yaralanmaları nesnelere nedeniyle insanların sağlığına yönelik oluşan tehlikelere karşı uyarıda bulunur.



#### Uyarı

Sinyal sözcüğü, önlenmediği takdirde ölüm veya ağır bir yaralanmaya neden olabilecek orta risk derecesindeki bir tehlikeyi tanımlar.



#### Dikkat

Sinyal sözcüğü, önlenmediği takdirde hafif veya orta bir yaralanmaya neden olabilecek düşük risk derecesindeki bir tehlikeyi tanımlar.

#### Not

Sinyal sözcüğü, önemli bilgilere işaret eder (örn. maddi hasarlar), fakat tehlikelere işaret etmez.



#### Bilgi

Bu sembolün bulunduğu notlar, çalışmalarınızı hızlı ve güvenli şekilde yapmanız konusunda size yardımcı olur.



#### Kılavuza dikkat ediniz

Bu sembolün bulunduğu notlar, işletme kılavuzuna dikkat edilmesi gerektiği konusunda sizi uyarır.



#### Koruyucu kulaklık takınız

Bu sembolün bulunduğu notlar, bir koruyucu kulaklık kullanılması gerektiği konusunda sizi uyarır.



#### Koruyucu gözlük takınız

Bu sembolün bulunduğu notlar, bir koruyucu gözlük kullanılması gerektiği konusunda sizi uyarır.



#### Koruyucu maske takınız

Bu sembolün bulunduğu notlar, bir koruyucu maske kullanılması gerektiği konusunda sizi uyarır.



#### Koruyucu giysi giyiniz

Bu sembolün bulunduğu notlar, güvenlik giysisi kullanılması gerektiği konusunda sizi uyarır.



#### Koruyucu eldiven takınız

Bu sembolün bulunduğu notlar, koruyucu eldiven kullanılması gerektiği konusunda sizi uyarır.

Talimatların güncel sürümünü aşağıdaki linkten indiriniz:



PCSS 10-1400



<https://hub.trotec.com/?id=41231>

## Cihazın kullanım ömrü ve garanti süresi

Aşağıdaki bilgiler sadece Türkiye için geçerlidir:

Ticari müşteriler için garanti süresi bir yıldır. Özel müşteriler için garanti süresi iki yıldır.

## Kullanım hatalarına ilişkin bilgiler – Güvenlik

### Elektrikli aletlere yönelik genel güvenlik uyarıları



#### Uyarı

**Bu elektrikli aletle birlikte aldığınız tüm güvenlik uyarıları, talimatlar, resimler ve teknik bilgilere dikkat ediniz.**

Aşağıdaki talimatlara uymamanın ihmal edilmesi, elektrik çarpmasına, yangına ve/veya ağır yaralanmalara neden olabilir.

**Daha sonra bakmak için tüm güvenlik uyarılarını ve talimatları saklayınız.**

Güvenlik uyarılarında kullanılan "*elektrikli alet*" terimi, elektrikli çalıştırılan elektrikli aletleri (elektrik kablolü) ve aküyle çalıştırılan elektrikli aletleri (elektrik kablosuz) temel alır.



### Elektrikli aletlere yönelik genel güvenlik uyarıları – Çalışma alanı güvenliği

- **Çalışma alanını temiz ve iyi aydınlatılmış durumda tutunuz.** Dağınıklık ve aydınlatılmamış çalışma alanları kazalara neden olabilir.
- **Yanıcı sıvılar, gazlar veya tozların bulunduğu patlama tehlikesi altındaki ortamlarda elektrikli aletle çalışmayınız.** Elektrikli aletler, tozu veya buharları tutuşturabilecek kıvılcımlar üretir.
- **Elektrikli aleti kullanırken çocukları ve diğer kişileri uzak tutunuz.** Dikkatinizin dağılması durumunda elektrikli alet üzerindeki kontrolünüzü kaybedebilirsiniz.



### Elektrikli aletlere yönelik genel güvenlik uyarıları - Elektrik güvenliği

- **Elektrikli aletin bağlantı fişi prize uymalıdır. Fiş hiçbir şekilde değiştirilmemelidir. Koruyucu topraklı elektrikli aletlerle birlikte adaptör fişleri kullanmayınız.** Değiştirilmemiş fişler ve uygun prizler, elektrik çarpma tehlikesini azaltır.
- **Borular, kaloriferler, ocaklar veya buzdolapları gibi topraklı yüzeylerle vücut temasından kaçınınız.** Vücudunuz topraklanırsa, elektrik çarpması nedeniyle yüksek bir risk bulunmaktadır.
- **Elektrikli aletleri yağmurdan veya ıslak yerlerden uzak tutunuz.** Bir elektrikli alete su girmesi, elektrik çarpma riskini artırır.
- **Elektrikli aleti taşımak, asmak veya fişi prizden çekmek için bağlantı hattını amacı dışında kullanmayınız. Bağlantı hattını ısı, yağ, keskin kenarlar veya hareketli parçalardan uzak tutunuz.** Hasarlı veya dolaşmış bağlantı hatları, elektrik çarpma riskini artırır.
- **Bir elektrikli aletle açık havada çalışıyorsanız, sadece dış alan için de uygun olan uzatma kabloları kullanınız.** Dış alan için uygun olan bir uzatma kablosunun kullanılması, elektrik çarpma riskini azaltır.
- **Elektrikli aletin nemli ortamda çalıştırılması zorunluysa, bir devre kesici kullanınız.** Bir devre kesicinin kullanılması, elektrik çarpma riskini azaltır.



### Elektrikli aletlere yönelik genel güvenlik uyarıları – İnsanların güvenliği

- **Dikkatli olunuz, ne yaptığınıza dikkat ediniz ve bir elektrikli aletle çalışırken sakın olunuz. Yorgunsanız veya uyuşturucu, alkol veya ilaç etkisi altındaysanız hiçbir elektrikli aleti kullanmayınız.** Elektrikli aletin kullanılması sırasındaki bir anlık dikkatsizlik, ciddi yaralanmalara neden olabilir.
- **Kişisel koruyucu donanım ve her zaman bir koruyucu gözlük kullanınız.** Elektrikli aletin türüne ve kullanım şekline bağlı olarak toz maskesi, kaymaz güvenlik botları, baret veya koruyucu kulaklık gibi kişisel koruyucu donanım kullanılması, yaralanma riskini azaltır.
- **İstenmeden çalıştırmayı önleyiniz. Elektrik beslemesine ve / veya aküye bağlamadan, aleti tutmadan veya taşımadan önce elektrikli aletin kapalı olduğundan emin olunuz.** Elektrikli aleti taşıırken parmağınızın şalter üzerinde olması veya açıkken elektrikli aleti elektrik beslemesine bağlamanız, kazalara neden olabilir.

- **Elektrikli aleti çalıştırmadan önce ayarlama aletlerini veya cıvata anahtarlarını çıkartınız.** Dönen bir elektrikli aleti parçasının içinde bulunan bir alet veya anahtar, yaralanmalara neden olabilir.
- **Anormal bir vücut durumundan kaçınınız. Sağlam durunuz ve her zaman dengenizi koruyunuz.** Bu sayede, beklenmeyen durumlarda elektrikli aleti daha iyi kontrol edebilirsiniz.
- **Uygun giysi giyiniz. Geniş giysiler giymeyiniz veya takı takmayınız. Saçlarınızı ve giysilerinizi hareketli parçalardan uzak tutunuz.** Gevşek giysiler, takılar veya uzun saçlar hareketli parçalar tarafından yakalanabilir.
- **Toz emme ve tutma tertibatları takılabilirse, bu tertibatları bağlanmalı ve doğru şekilde kullanılmalıdır.** Bir toz emme tertibatının kullanılması, toz nedeniyle oluşan tehlikeleri azaltabilir.
- **Elektrikli aleti uzun süredir kullanıyor olsanız dahi güvenliğinizi tehlikeye sokmayınız ve elektrikli aletlere yönelik güvenlik kurallarının dışına çıkmayınız.** Dikkatsiz kullanma, çok kısa süre içinde ağır yaralanmalara neden olabilir.



#### **Elektrikli aletlere yönelik genel güvenlik uyarıları – Elektrikli aletin kullanılması ve işleme tâbi tutulması**

- **Elektrikli alete aşırı yük uygulamayınız. Yapacağınız çalışma için belirlenen elektrikli aleti kullanınız.** Uygun bir elektrikli aletle, belirtilen güç aralığında daha iyi ve güvenli şekilde çalışabilirsiniz.
- **Şalteri arızalı olan bir elektrikli aleti kullanmayınız.** Açılmayan veya kapatılmayan bir elektrikli alet tehlikelidir ve onarılması gerekir.
- **Cihazda ayarlar yapmadan, takım parçalarını değiştirmeden veya elektrikli aleti bir yere koymadan önce fişi prizden çekiniz ve / veya çıkartılabilen aküyü çıkartınız.** Bu tedbir önlemi, elektrikli aletin istenmeden çalışmaya başlamasını önler.
- **Kullanılmayan elektrikli aletleri çocukların ulaşamayacakları bir yerde saklayınız. Elektrikli alet hakkında bilgi sahibi olmayan veya bu talimatları okumamış kişilerin elektrikli aleti kullanmasına izin vermeyiniz.** Deneyimsiz kişiler tarafından kullanılırlarsa, elektrikli aletler tehlikelidir.
- **Elektrikli aletlere ve takımlara özenli şekilde bakım yapınız. Hareketli parçaların kusursuz şekilde çalışmadığını ve sıkışıp sıkışmadığını, parçaların kırılmış veya elektrikli aletin çalışmasını olumsuz etkileyecek şekilde hasarlı olup olmadığını kontrol ediniz. Elektrikli aleti kullanmadan önce hasarlı parçaları onartınız.** Birçok kazanın nedeni, kötü bakım yapılmış elektrikli aletlerdir.

- **Kesici aletleri keskin ve temiz durumda tutunuz.** Özenli şekilde bakım yapılmış ve kesici kenarları keskin kesici aletler, daha az sıkışır ve daha kolay yönetilir.
- **Elektrikli aleti, takımı, takımları, vb. bu talimatlara uygun şekilde kullanınız. Bu sırada çalışma koşullarını ve yapılacak çalışmayı dikkate alınız.** Elektrikli aletlerin öngörülen uygulamaların dışındaki amaçlarla kullanılması, tehlikeli durumlara neden olabilir.
- **Tutamakları ve tutmamak yüzeylerini kuru, temiz ve yağ ve gresten arındırılmış durumda tutunuz.** Kaygan tutamaklar ve tutamak yüzeyleri, güvenli kullanımı ve öngörülemeden durumlarda elektrikli aletin kontrolünü engeller.



#### **Elektrikli aletlere yönelik genel güvenlik uyarıları – Servis**

- **Elektrikli aletin sadece kalifiye uzman personel tarafından ve orijinal yedek parçalar kullanılarak onarılmasını sağlayınız.** Bu sayede elektrikli aletin güvenliğinin korunması sağlanır.



#### **El tipi daire testerele ilgili cihaza özel güvenlik uyarıları**

#### **Tüm testerele ilgili güvenlik uyarıları**

##### *Kesme yöntemi*

- **TEHLİKE: Ellerinizi kesme bölgesine ve testere diskine yaklaştırmayınız. Her zaman ikinci elinizle ek tutamağı veya motor muhafazasını tutunuz.** İki elinizle testereyi tutarsanız, elleriniz testere diski nedeniyle yaralanamaz.
- **İş parçasının altına elinizi sokmayınız.** Koruyucu kapak, iş parçasının altındayken sizi testere diskine karşı koruyamaz.
- **Kesme derinliğini iş parçasının kalınlığına uyarlayınız.** İş parçası, iş parçasının altında tam bir diş yüksekliğinden daha az miktarda görülür olmalıdır.
- **Kesilecek iş parçasını kesinlikle elinizde veya bacaklarınızın üzerinde tutmayınız. İş parçasını, sağlam bir bağlantıda emniyete alınız.** Vücut teması, testere diskinin sıkışması veya kontrolü kaybedilmesi tehlikesini asgariye indirmek için iş parçasının iyice sabitlenmesi çok önemlidir.
- **Takımın gizli elektrik hatlarına veya kendi bağlantı kablosuna çarpması ihtimali olan çalışmalar yaparken, elektrikli aleti izole edilmiş tutamak yüzeylerinden tutunuz.** Gerilim taşıyan bir hatla temas, elektrikli aletin metal parçalarına da gerilim verebilir ve bir elektrik çarpmasına neden olur.



- **Boylamasına kesim sırasında her zaman bir stoper veya düz bir kenar kılavuzu kullanınız.** Bu, kesme doğruluğunu iyileştirir ve testere diskinin sıkışma olasılığını azaltır.
- **Her zaman doğru boyutta ve uygun bağlantı deliğine (örn. dört köşeli veya yuvarlak) sahip testere diskleri kullanınız.** Testerenin montaj parçalarına uymayan testere diskleri düzgün çalışmaz ve kontrolün kaybedilmesine neden olur.
- **Hasarlı veya yanlış testere diski rondelalarını veya civatalarını kesinlikle kullanmayınız.** Testere diski rondelaları ve civataları, optimum performans ve çalışma güvenliği sağlamak amacıyla testereniz için özel olarak tasarlanmıştır.

### Tüm testerelele ilgili diğer güvenlik uyarıları

#### *Geri tepme - Nedenleri ve ilgili güvenlik uyarıları*

Geri tepme; testere diskinin takılması, sıkışması veya yanlış hizalanması nedeniyle bir testere diskinin kontrolsüz bir testereyi kaldırdığı ve iş parçasını kullanıcı yönünde dışarı doğru hareket ettiren ani bir reaksiyondur.

Testere diski kapanan kesme boşluğuna takılır veya sıkışır, bu boşluğu bloke eder ve motor gücü, testereyi kullanıcı yönünde geriye doğru iter.

Testere diski testere kesiminde dönerse veya yanlış hizalanmışsa, arka testere diski kenarındaki dişler iş parçasının yüzeyine yüzeye takılabilir ve bu nedenle testere diski kesme boşluğundan dışarı hareket eder ve testere, kullanıcı yönünde geriye doğru fırlar.

**Bir geri tepme, testerenin yanlış veya hatalı şekilde kullanılmasının sonucudur. Aşağıda açıklanan uygun tedbir önlemleri ile önlenir.**

- **Testereyi iki elinizle sıkıca tutunuz ve kollarınızı, geri tepme kuvvetlerini tutabileceğiniz bir pozisyona getiriniz. Her zaman testere diskinin yanında durunuz, testere diskinin ve vücudunuzu asla aynı çizgi üzerine getirmeyiniz.** Bir geri tepme durumunda, daire testere geriye doğru fırlayabilir, fakat kullanıcı, geri tepme kuvvetlerini uygun tedbir önlemleriyle kontrol altında tutabilir.
- **Testere diski sıkışır veya çalışmayı durdurursanız, testereyi kapatınız ve testere diski durana kadar iş parçası içinde sakın şekilde tutunuz. Testere diski hareket ettiği sürece testereyi iş parçasından çıkartmayı veya geriye çekmeyi asla denemeyiniz, aksi takdirde bir geri tepme durumu meydana gelebilir.** Testere diskinin sıkışma nedenini belirleyiniz ve gideriniz.

- **İş parçasının içindeki bir testereyi tekrar çalıştırmak isterseniz, testere diskinin kesme boşluğunda merkezleyiniz ve testere dişlerinin iş parçasının içinde takılmış olup olmadığını kontrol ettiriniz.** Testere diski takılırsa, testereyi tekrar başlatmanız sırasında iş parçasından dışarı çıkabilir ve bir geri tepmeye neden olabilir.
- **Sıkışan bir testere diski nedeniyle geri tepme riski oluşmasını azaltmak için, plakaları destekleyiniz.** Büyük plakalar, kendi ağırlıkları altında bükülebilir. Plakalar, hem kesme boşluğunun yakınında, hem de kenardan olmak üzere her iki tarafından da desteklenmelidir.
- **Körelmiş veya hasarlı testere disklerini kullanmayınız.** Dişleri körelmiş veya yanlış hizalanmış testere diskleri, kesme boşluğunun çok fazla daralması nedeniyle sürtünmenin artmasına, testere diskinin sıkışmasına ve geri tepmeye neden olur.
- **Kesme işleminden önce kesme derinliği ve kesme açısı ayarlarını belirleyiniz.** Kesme sırasında ayarları değiştirirseniz, testere diski sıkışabilir ve bir geri tepme durumu meydana gelebilir.
- **Mevcut duvarlarda veya görülemeyen diğer bölgelerde çok dikkatli olunuz.** İçeri dalan testere diski, gizli nesnelerin içinde kesme sırasında bloke olabilir ve bir geri tepmeye neden olabilir.

### Hareketli koruyucu kapağa sahip daire testerelele ilgili çekmeli koruyucu kapağa sahip daire testerelele ilgili güvenlik uyarıları - Alt koruyucu kapağın işlevi

- **Her kullanımdan önce, alt koruyucu kapağın kusursuz şekilde kapanıp kapanmadığını kontrol ediniz. Alt koruyucu kapak serbestçe hareket etmiyorsa ve hemen kapanmıyorsa testereyi kullanmayınız. Alt koruyucu kapağı asla açık pozisyonda sıkıştırmayınız veya sıkıca bağlamayınız.** Testere istenmeden zemine düşürülürse, alt koruyucu kapak bükülebilir. Koruyucu kapağı geri çekme kolu ile açınız ve kapağın serbestçe hareket ettiğinden ve tüm kesme açıları ve derinliklerinde testere diskine ve parçalara değmediğinden emin olunuz.
- **Alt koruyucu kapaktaki yayların çalışmasını kontrol ediniz. Alt koruyucu kapak ve yaylar kusursuz şekilde çalışmıyorsa, kullanımdan önce testereye bakım yaptınız.** Hasarlı parçalar, yapışkan tortular ve yapışkan talaşlar, alt koruyucu kapağın gecikmeli çalışmasına neden olur.
- **Alt koruyucu kapağı, sadece örn. "Daldırmalı ve açılı kesimler" gibi özel kesimlerde elinizle açınız. Alt koruyucu kapağı geri çekme koluyla açınız ve testere diski iş parçasına dalınca kolu bırakınız.** Diğer tüm kesme çalışmalarında alt koruyucu kapak otomatik olarak çalışmalıdır.

- **Alt koruyucu kapağın testere diskini örtmediği durumlarda testereyi atölye sehпасına veya zemine koymayınız.** Korumasız, çalışmaya devam eden bir testere diski, testereyi kesme yönünü tersine, yani uzağına doğru hareket ettirir. Bu sırada testere diskinin çalışmaya devam etme süresine dikkat ediniz.

#### El tipi daire testerelerle ilgili ek güvenlik uyarıları



##### Lazer ışınlarına karşı uyarı

**Lazer sınıfı 2, P maks.: < 1 mW, λ: 400-700 nm, EN 60825-1:2014**

Lazer ışınına veya lazerin çıktığı deliğe direkt olarak bakmayınız.

Lazer ışınını kesinlikle insanlara, hayvanlara veya yansıtıcı yüzeylere yöneltmeyiniz. Lazer ışını ile kısa bir görsel temas dahi gözlerde sorunlara neden olabilir. Lazer çıkışına optik aletlerle (örn. büyüteç, dürbün, vb.) bakılması sonucunda gözlere yönelik bir tehlike oluşur. Sınıf 2 bir lazerle çalışırken, göz korumasının takılmasına yönelik ulusal yasalara dikkat ediniz.

- **Talaş atma parçasını elinizle tutmayınız.** Dönen parçalar nedeniyle yaralanabilirsiniz.
- **Elektrikli aleti kafanızın üzerinde çalıştırmayınız.** Bu durumda elektrikli alet üzerinde yeterli kontrolünüz olmaz.
- **Zımpara diskleri kullanmayınız.**
- **Sadece teknik bilgilerde belirtilen çapa sahip testere diskleri kullanınız.** Yanlış ebatta bir diskin kullanılması, diskin düzgün şekilde korunmamasına veya koruyucu kapağın işlevinin olumsuz etkilenmesine neden olabilir.
- **Gizli besleme hatlarının yerini bulmak için uygun arama cihazları kullanınız veya yerel tedarik kurumundan yardım alınız.** Elektrik hatlarıyla temas, yangına ve elektrik çarpmasına neden olabilir. Bir gaz hattının zarar görmesi, patlamaya neden olabilir. Bir su hattına giriş, maddi hasarlara ve bir elektrik çarpmasına neden olabilir.
- **Elektrikli aleti sabit şekilde çalıştırmayınız.** Alet, bir testere tezgahıyla çalışma için tasarlanmamıştır.
- **HSS çelikten testere diskleri kullanmayınız.** Bu tür testere diskleri kolayca kırılabilir.
- **Demir metalleri kesmeyiniz.** Kızaran talaşlar, toz emme sistemini tutuşturabilir.
- **Bu cihazın şebeke bağlantı hattı hasarlıysa, şebeke bağlantı hattı üretici veya müşteri hizmetlerinden temin edilebilen özel bir bağlantı hattıyla değiştirilmelidir.**
- **Takımın sabit bir ilerleme hızına sahip olmasına dikkat ediniz.** Çok düşük bir ilerleme hızı, testere dişlerinin aşırı ısınmasına veya işlenen iş parçasının erimesine neden olabilir.

#### Usulüne uygun kullanım

PCSS 10-1400 cihazını sadece ahşap, sunta, plastik ve hafif yapı malzemelerinde boylamasına ve enlemesine kesim ve gönye burun kesim için, uygun testere bıçağını kullanarak ve sabit bir altlık üzerinde teknik bilgilere uyarak kullanınız.

Elektrikli cihazın Trotec orijinal aksesuarları ile kullanılmasını öneriyoruz.

#### Öngörülebilir hatalı kullanım

- Cihaz, nemli ahşapların işlenmesi için üretilmemiştir.
- Cihaz, cam veya taş işlemek için üretilmemiştir.
- Cihaz, demir metallerin işlenmesi için üretilmemiştir.
- Cihaz, daldırmalı kesme için tasarlanmamıştır.

Usulüne aykırı kullanım bölümünde açıklananların dışındaki bir kullanım, makul şekilde öngörülebilir hatalı kullanım olarak kabul edilir.

#### Personelin niteliği

Bu cihazı kullanan kişiler:

- Başta Kullanım hatalarına ilişkin bilgiler – Güvenlik bölümü olmak üzere işletme kılavuzunu okumuş ve anlamış olmalıdır.

#### Kişisel koruyucu donanım



##### Koruyucu kulaklık kullanınız.

Gürültü etkisi işitme kaybına neden olabilir.



##### Koruyucu gözlük takınız.

Bu sayede; dışarı savrulan, düşen ve çevrede uçuşan ve yaralanmalara neden olabilecek kırılmış parçalara karşı gözlerinizi koruyabilirsiniz.



##### Koruyucu maske takınız.

Bu sayede, iş parçalarının işlenmesi sırasında oluşabilecek sağlığa zararlı tozları solumaya karşı kendinizi koruyabilirsiniz.



##### Koruyucu eldiven giyiniz.

Bu sayede, ellerinizi yanık, ezilme ve deri soyulmasına karşı koruyabilirsiniz.



##### Dar koruyucu giysiler giyiniz.

Bu sayede, giysinin dönen parçaların içine çekilme tehlikesine karşı kendinizi koruyabilirsiniz.

## Kalan tehlikeler



### Elektrik gerilimine karşı uyarı

Yetersiz izolasyon nedeniyle elektrik çarpması. Her kullanımdan önce cihazı hasar ve düzgün çalışma açısından kontrol ediniz. Hasar olduğunu görürseniz cihazı artık kullanmayınız. Cihaz veya elleriniz nemli veya ıslaksa cihazı kullanmayınız!



### Elektrik gerilimine karşı uyarı

Elektrikli parçalar üzerindeki çalışmalar sadece yetkili bir uzman şirket tarafından gerçekleştirilmelidir!



### Elektrik gerilimine karşı uyarı

Cihaz üzerinde gerçekleştirilecek tüm çalışmalardan önce elektrik fişini prizden çıkartınız! Elektrik fişine nemli ya da ıslak elle dokunmayınız. Elektrik fişinden tutarak elektrik kablosunu elektrik prizinden çekiniz.



### Elektrik gerilimine karşı uyarı

Dış gövdeye giren sıvılar nedeniyle kısa devre tehlikesi ortaya çıkar! Cihazı ve aksesuarları suya batırmayınız. Dış gövdenin içine su veya başka sıvıların girmemesine dikkat ediniz.



### Patlama tehlikesi içeren maddelere karşı uyarı

Kesme sırasında oluşan ince tozlar ve talaşlar çok kolay şekilde tutuşabilir. Yangın ve patlama tehlikesi bulunmaktadır! Oluşan tozları ve talaşları toplamak için bir toz veya talaş torbası ya da toz emme sistemi kullanınız.



### Lazer ışınlarına karşı uyarı

**Lazer sınıfı 2, P maks.: < 1 mW, λ: 400-700 nm, EN 60825-1:2014**

Lazer ışınına veya lazerin çıktığı deliğe direkt olarak bakmayınız.

Lazer ışınını kesinlikle insanlara, hayvanlara veya yansıtıcı yüzeylere yöneltmeyiniz. Lazer ışını ile kısa bir görsel temas dahi gözlerde sorunlara neden olabilir. Lazer çıkışına optik aletlerle (örn. büyüteç, dürbün, vb.) bakılması sonucunda gözlemlere yönelik bir tehlike oluşur. Sınıf 2 bir lazerle çalışırken, göz korumasının takılmasına yönelik ulusal yasalara dikkat ediniz.



### Sıcak yüzeye karşı uyarı

Takım, kullanımdan sonra hâlâ sıcak olabilir. Takıma temas durumunda yanma tehlikesi bulunmaktadır. Takıma çıplak ellerle dokunmayınız! Koruyucu eldiven giyiniz!



### El yaralanmalarına karşı uyarı

Testere diski ve ayak plakası bölgesinde, dikkatsiz kullanım durumunda ezilme tehlikesi bulunmaktadır. Koruyucu eldiven giyiniz!



### Sivri nesnelere karşı uyarı

Testere diskinin parçaları sivridir. Dikkatsiz kullanım durumunda yaralanma tehlikesi bulunmaktadır. Koruyucu eldiven giyiniz!



### Uyarı

Zehirli tozlar!



İşleme nedeniyle ortaya çıkan zararlı / zehirli tozlar kullanım personeli veya yakında bulunan insanların sağlığını tehdit eden tehlikelere neden olur.



Koruyucu gözlük ve toz maskesi takınız!



### Uyarı

Asbest içeren malzemeleri işlemeyiniz. Asbest, kanserojendir.



### Uyarı

Elektrikli aletle çalışırken elektrik, gaz veya su hattına denk gelmeyeceğinizden emin olunuz. Gerekliyorsa, bir duvarda delik veya yarık açmadan önce bir hat arayıcı ile kontrol ediniz.



### Uyarı

Havada uçan parçalar veya kırılan takım adaptörü nedeniyle yaralanma tehlikesi.



### Uyarı

Eğitimsiz kişiler tarafından amacına veya usulüne uygun olmayan şekilde kullanılması durumunda bu cihaz çeşitli tehlikelere neden olabilir! Personel niteliklerine dikkat ediniz!



### Uyarı

Cihaz bir oyuncak değildir ve çocukların eline geçmemelidir.



### Uyarı

Boğulma tehlikesi! Ambalaj malzemesini dikkatsizce etrafta bırakmayınız. Çocuklar için tehlikeli bir oyuncuğa dönüşebilir.



### Dikkat

Cihaz uzun bir süre kullanılırsa veya çalıştırma ve bakım işlemleri düzgün yapılmazsa titreşim emisyonları insan sağlığına zarar verebilir.



### Dikkat

Isı kaynaklarıyla aranızda yeterli mesafe bırakınız.

**Not**

Düzgün olmayan bir şekilde depolar veya taşırsanız cihaz hasar görebilir.  
Cihazın taşınması ve depolanmasıyla ilgili bilgilere dikkat ediniz.

**Acil durumda yapılması gerekenler / Acil durdurma fonksiyonu**

Acil durdurma:

Elektrik fişi elektrik prizinden çekilerek cihazın çalışması geçici olarak durdurulur. Cihazı yanlışlıkla tekrar açılmaya karşı emniyete almak için elektrik fişini çekilmiş durumda bırakınız.

Acil durumda yapılması gerekenler:

1. Cihazı kapatınız.
2. Acil bir durumda cihazı şebeke beslemesinden ayırınız: Bağlantı kablosunu, fişten tutarak elektrik prizinden çekiniz.
3. Arızalı bir cihazı tekrar elektrik şebekesine bağlamayınız.

**Cihaz fonksiyonlarıyla ilgili tanıtıcı ve temel bilgiler**

**Cihaz açıklaması**

PCSS 10-1400 cihazı; uygun testere diski kullanılarak ve sabit bir altlık üzerinde ahşap kontrplaklar, plastik, hafif yapı malzemeleri ve demir olmayan metallerde boylamasına ve enlemesine kesim ve gönye burun kesim için uygundur.

Kesme derinliği, 0 mm ile 65 mm arasında kademesiz olarak ayarlanabilir.

Kesme açısı, 0° ile 45° arasında kademesiz olarak ayarlanabilir.

Cihaz, 1.400 Watt'lık bir motora sahiptir. Malzemeye uygun çalışma için, ayar çarkı ile 2.000 dak<sup>-1</sup> ile 4.800 dak<sup>-1</sup> arasında bir rölanti devri kademesiz olarak seçilebilir.

Başlangıç akım sınırlamalı yumuşak çalışmaya başlama özelliği, cihaz açılırken çok yüksek ivmelenmelere karşı koruma sağlar.

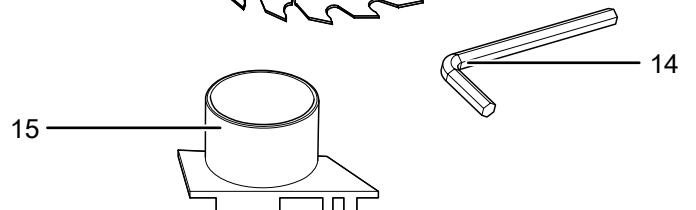
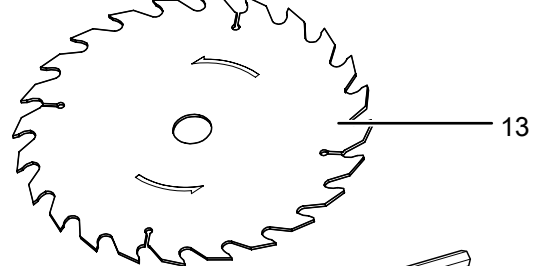
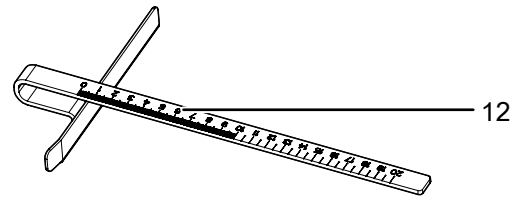
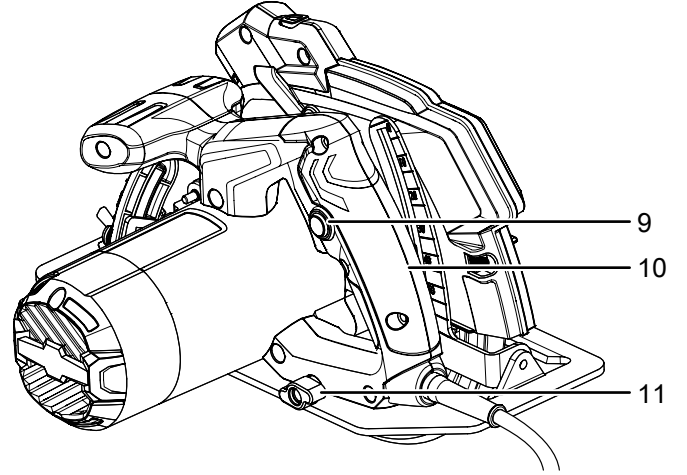
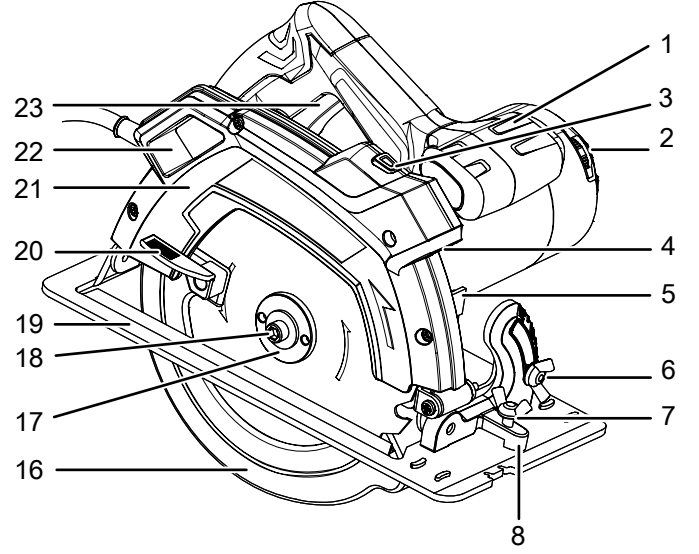
Elektronik olarak korumalı bir devir kontrolünün ek güç beslemesi, yüksek yük altında kesme sırasında da devrin sabit kalmasını sağlar.

Mil kilidi, kolay bir disk değişimine olanak sağlar.

Cihaz, cihazın istenmeden çalıştırılmasını önleyen bir açma kilidine sahiptir.

Daha iyi bir kesme kılavuzu elde etmek için, güncel kesme hattını gösteren bir lazer devreye sokulabilir.

**Cihazın görünümü**



No.	Tanım
1	Ek tutamak
2	Lazer tuşu
3	Devir ön seçimi için ayar çarkı
4	Lazer çıkış deliği
5	Mil kilidi
6	Kesme açısı kelebek vidası
7	Paralel stoper kelebek vidası
8	Paralel stoper bağlantısı
9	Açma kilidi
10	Tutamak
11	Kesme derinliği için kelebek vida
12	Paralel stoper
13	Testere bıçağı
14	Alyen anahtar
15	Toz emici adaptörü
16	Alt koruyucu kapak
17	Sıkma flanşı
18	Rondelayla birlikte sıkma vidası
19	Ana plaka
20	Koruyucu kapağı geri çekme kolu
21	Üst koruyucu kapak
22	Talaş atma parçası
23	Açma/Kapatma düğmesi

### Teslimat kapsamı

- 1 x PCSS 10-1400 cihazı
- 1 x testere diski HW 24 diş (ahşap ve plastik için)
- 1 x testere diski HW 48 diş (ahşap ve plastik için)
- 1 x paralel stoper
- 1 x toz emici adaptörü
- 1 x Alyen anahtar SW6
- 1 x kılavuz

### Teknik bilgiler

Parametre	Değer
<b>Model</b>	<b>PCSS 10-1400</b>
Şebeke bağlantısı	1/N/PE ~ 230 V / 50 Hz
Güç tüketimi	1,4 kW
Rölanti devri	2.000 dak <sup>-1</sup> ila 4.800 dak <sup>-1</sup>
Testere diski çapı, maks.	190 mm
Lazer	Sınıf 2
Kesme derinliği	0°'de maks. 65 mm 45°'de maks. 44 mm
Kesme açısı	0° ila 45°
Ana plakanın boyutları	140 x 300 mm
Kablo uzunluğu	3 m
Koruma sınıfı	II (çift izolasyon) / □
Ağırlık	5 kg
<b>Testere diskleri (teslimat kapsamındakiler)</b>	
Ahşap ve plastik için testere diski HW	24 diş 48 diş
Maks. devir	7.000 dak <sup>-1</sup>
Delik çapı	20 mm
Ana disk kalınlığı	1,35 mm
Diş kalınlığı	2,4 mm
<b>EN 62841'e göre titreşim bilgisi</b>	
Toplam titreşim emisyonu değeri:	
Ahşap a <sub>HW</sub> kesimi	1,2 m/s <sup>2</sup>
Belirsizlik K	1,5 m/s <sup>2</sup>
<b>EN 62841'e göre ses değerleri</b>	
Ses basıncı seviyesi L <sub>PA</sub>	87 dB(A)
Ses gücü L <sub>WA</sub>	98 dB(A)
Belirsizlik K	3 dB



### Koruyucu kulaklık kullanınız.

Gürültü etkisi işitme kaybına neden olabilir.



**Gürültü ve titreşim emisyonlarıyla ilgili uyarılar:**

- Belirtilen toplam titreşim emisyonu değerleri **ve belirtilen gürültü emisyonu değerleri**, EN 62841'deki norma uygun bir test yöntemine göre ölçülmüştür ve bir elektrikli aletin başka bir elektrikli aletle karşılaştırılması için kullanılabilir.
- Belirtilen toplam titreşim emisyonu değerleri **ve belirtilen gürültü emisyonu değerleri**, oluşacak yükün önceden tahmin edilmesi için de kullanılabilir.

**Dikkat**

Cihaz uzun bir süre kullanılırsa veya çalıştırma ve bakım işlemleri düzgün yapılmazsa titreşim emisyonları insan sağlığına zarar verebilir.

- Titreşim **ve gürültü emisyonları**, başta iş parçasını işleme şekli olmak üzere elektrikli aletin kullanım türü ve şekline bağlı olarak, elektrikli aletin gerçek kullanımı sırasında, verilen bilgilerden farklı olabilir. Titreşim nedeniyle oluşan yükü mümkün olduğunca düşük tutmaya çalışınız. Titreşim yükünü azaltmaya yönelik örnek niteliğinde önlemler arasında, alet kullanılırken eldiven giyilmesi ve çalışma süresinin sınırlandırılması yer alır. Bu sırada, çalışma periyodunun tüm bölümleri dikkate alınmalıdır (örneğin elektrikli aletin kapalı olduğu süreler ve elektrikli aletin açık olduğu fakat yüksüz çalıştığı süreler).

**Taşıma ve nakliye sırasında dikkat edilecek hususlar****Not**

Düzgün olmayan bir şekilde depolar veya taşırsanız cihaz hasar görebilir.

Cihazın taşınması ve depolanmasıyla ilgili bilgilere dikkat ediniz.

**Taşıma**

Her taşıma işleminden **önce** şu uyarılara dikkat ediniz:

- Cihazı kapatınız.
- Elektrik fişinden tutarak elektrik kablosunu elektrik prizinden çekiniz.
- Cihazı soğumaya bırakınız.
- Gerekirse toz emme sistemini cihazdan çıkartınız.

**Depolama**

Her depolama işleminden **önce** şu uyarılara dikkat ediniz:

- Cihazı kapatınız.
- Elektrik fişinden tutarak elektrik kablosunu elektrik prizinden çekiniz.
- Cihazı soğumaya bırakınız.
- Gerekirse toz emme sistemini cihazdan çıkartınız.
- Cihazı, Kullanıcının kendi yapabileceği bakım, onarım veya ürünün temizliğine ilişkin bilgiler bölümünde açıklandığı şekilde temizleyiniz.

Cihazı kullanmadığınız zamanlarda aşağıdaki depolama koşullarına uyunuz:

- Kuru ve donmaya ve ısıya karşı korunmuş
- Ortam sıcaklığı 45 °C'nin altında
- Tozdan ve doğrudan güneş ışığından korunan bir yerde

**Bağlantı veya montaj****Cihazın ambalajından çıkartılması**

- Cihazı ve aksesuarları ambalajdan çıkartınız.

**Elektrik gerilimine karşı uyarı**

Yetersiz izolasyon nedeniyle elektrik çarpması. Her kullanımdan önce cihazı hasar ve düzgün çalışma açısından kontrol ediniz.

Hasar olduğunu görürseniz cihazı artık kullanmayınız. Cihaz veya elleriniz nemli veya ıslaksa cihazı kullanmayınız!

- İçeriğin eksiksiz durumda olup olmadığını kontrol ediniz ve varsa hasarlara dikkat ediniz.

**Uyarı**

Boğulma tehlikesi!

Ambalaj malzemesini dikkatsizce etrafta bırakmayınız. Çocuklar için tehlikeli bir oyuncakça dönüşebilir.

- Ambalaj malzemesini ulusal yasalara uygun şekilde tasfiye ediniz.

### Kesme derinliğinin ayarlanması

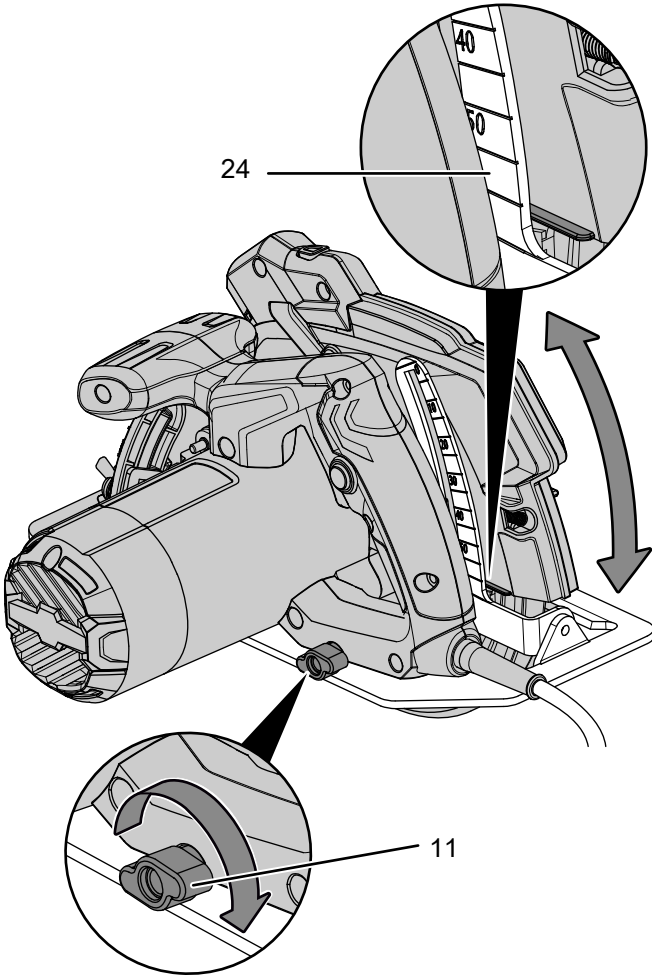
Kesme derinliği, 0° konumunda 0 mm ile 65 mm aralığında ayarlanabilir.



#### Bilgi

Kesme derinliği, iş parçasının altında tam dış yüksekliğinden biraz daha azı görülecek şekilde malzeme kalınlığından yaklaşık 3 mm daha fazla olmalıdır.

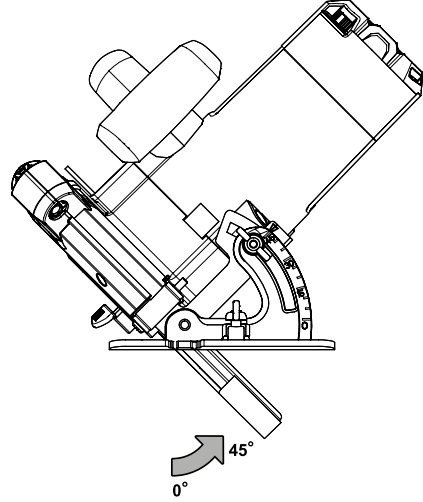
1. Kelebek vidayı (11) gevşetiniz.
2. Kesme derinliği skalasından (24) istediğiniz kesme derinliğini ayarlayınız.



3. Kelebek vidayı (11) sıkınız.

### Kesme açısının ayarlanması

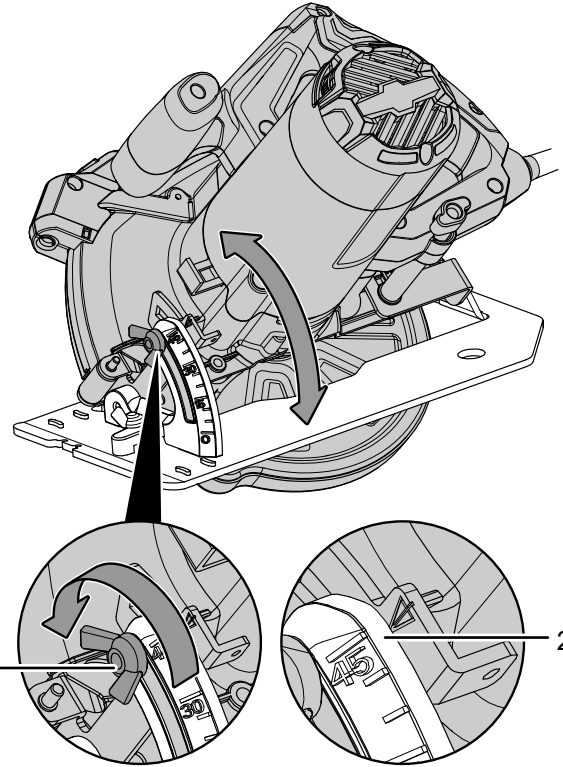
Kesme açısını 0° ila 45° aralığında ayarlayabilirsiniz.



#### Bilgi

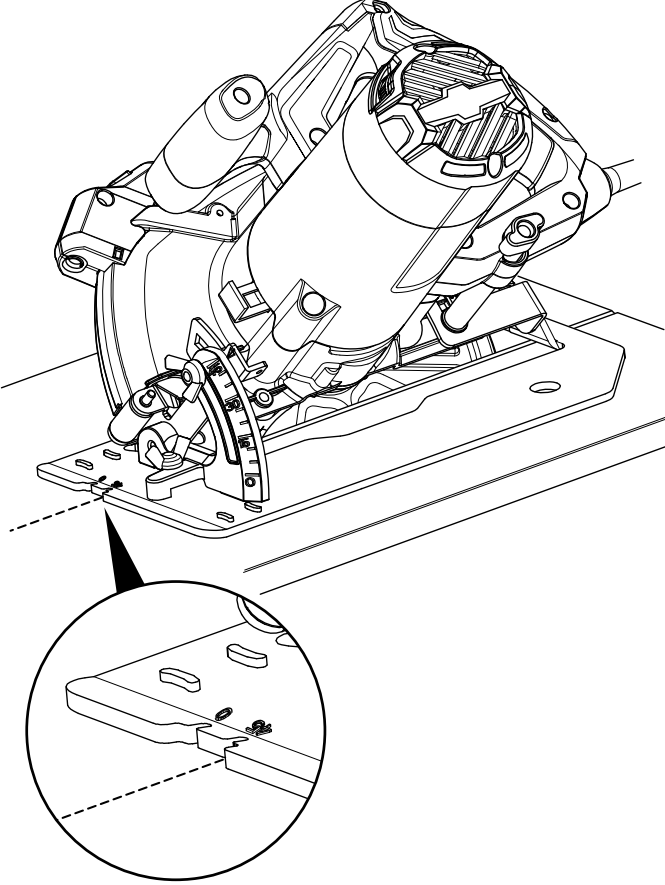
Gönye kesimlerdeki kesme derinliği, kesme derinliği skalasında gösterilen değerden daha azdır.

1. Kesme açısı kelebek vidasını (6) gevşetiniz.
2. Kesme açısı skalasından (25) istediğiniz kesme açısını ayarlayınız.



3. Kelebek vidayı (6) sıkınız.

4. Kesme hattının, kesme derinliği ayarına bağlı olarak ana plakadaki **0** ve **45** rakamları ile kertikler arasında ilerlemesine dikkat ediniz. Aşağıdaki örnekte kesme açısı 45°'ye ayarlanmıştır:



### Testere diskinin değiştirilmesi



#### Elektrik gerilimine karşı uyarı

Cihaz üzerinde gerçekleştirilecek tüm çalışmalardan önce elektrik fişini prizden çıkartınız!  
Elektrik fişine nemli ya da ıslak elle dokunmayınız.  
Elektrik fişinden tutarak elektrik kablosunu elektrik prizinden çekiniz.



#### Sıcak yüzeye karşı uyarı

Takım, kullanımdan sonra hâlâ sıcak olabilir. Takıma temas durumunda yanma tehlikesi bulunmaktadır.  
Takıma çıplak ellerle dokunmayınız!  
Koruyucu eldiven giyiniz!



#### Not

Sadece EN 847-1 normuna uygun testere diskleri kullanınız.

#### Not

Deliği, ilgili testere diskinden daha büyük veya daha küçük olan flanşlar veya flanş somunları kullanmayınız.



#### Koruyucu eldiven takınız

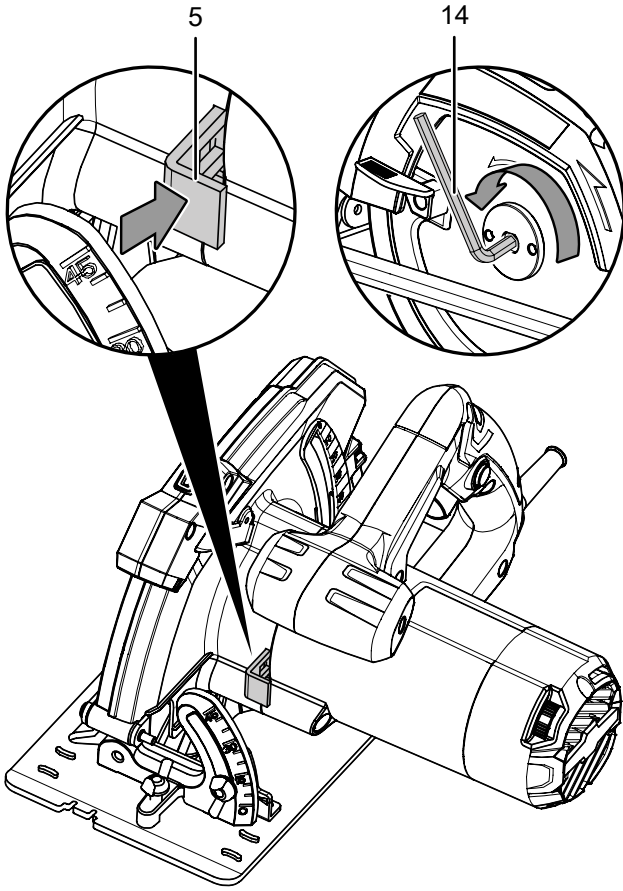
Takımları takarken veya değiştirirken uygun koruyucu eldiven giyiniz.

Cihaz, standart olarak 24 ve 48 dişli (her ikisi de ahşap ve plastik için uygundur) 2 testere diskiyle birlikte teslim edilir. 48 dişli testere diski önceden monte edilmiştir.

Testere disklerini çıkartmak veya takmak için aşağıdaki yöntemi izleyiniz:

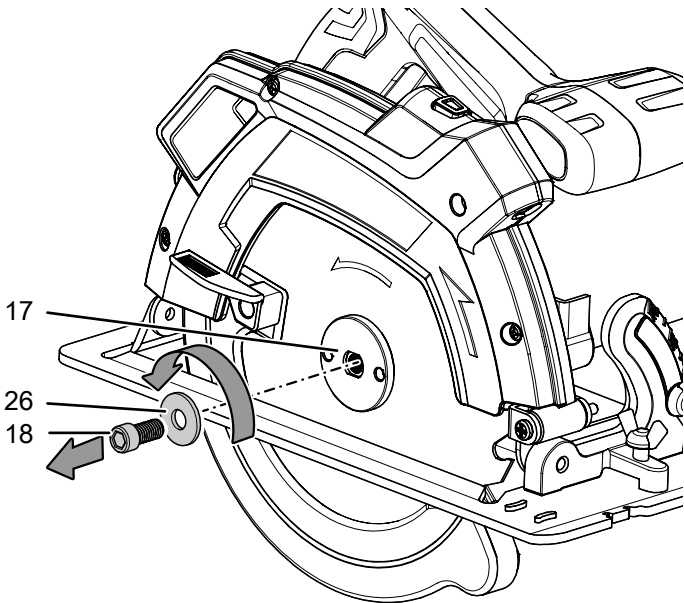
1. Kesme derinliğini 0 mm'ye ayarlayınız.
2. Kesme açısını 0°'ye ayarlayınız.
3. Cihazı, motor muhafazasının alın tarafına yatırınız.
4. Mil kilidine (5) basınız ve kilidi basılı tutunuz.

5. Sıkma vidasını (18) Alyen anahtarla (14) gevşetiniz.



6. Mili kilidini (5) tekrar serbest bırakınız.

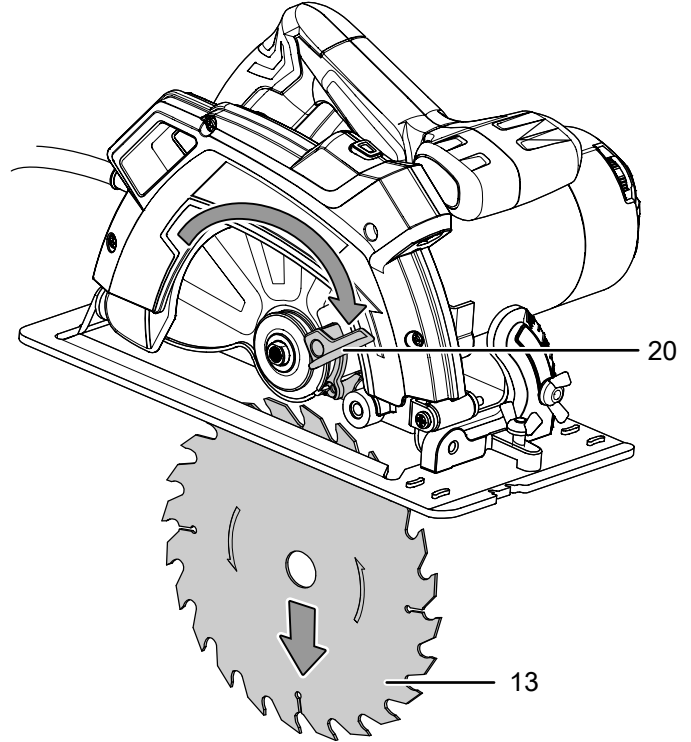
7. Rondelayla (26) birlikte sıkma vidasını (18) ve sıkma flanşını (17) çıkartınız.



8. Gerekirse, başta alt koruyucu kapaktakiler olmak üzere mevcut malzeme artıklarını temizleyiniz.

9. Alt koruyucu kapağı (16) geri çekme kolu (20) yardımıyla geriye doğru çeviriniz ve geri çekme kolunu bu pozisyonda bırakınız.

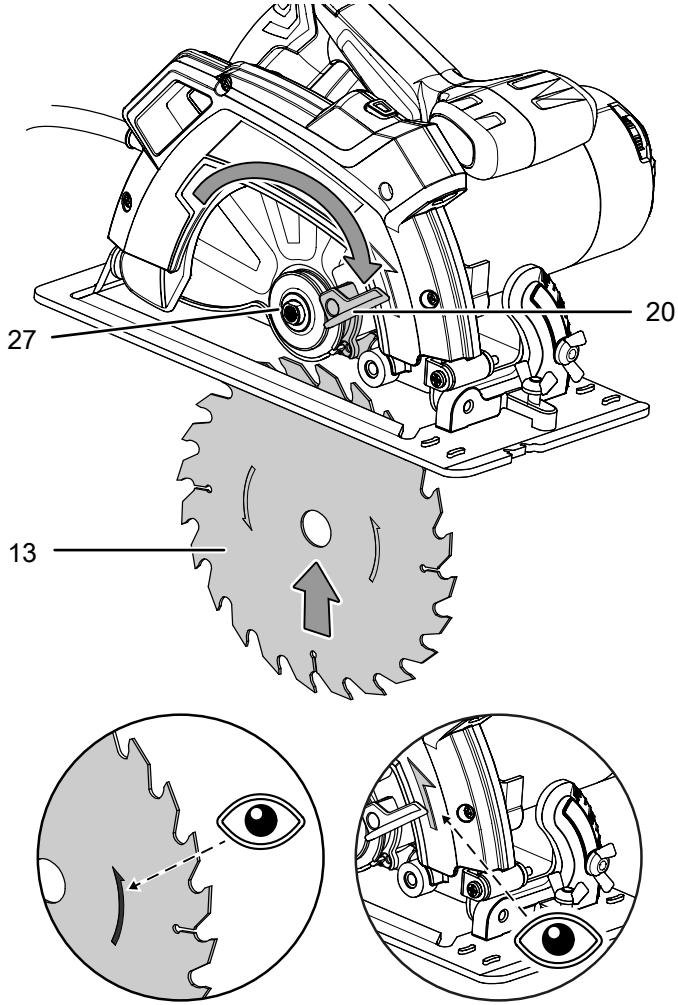
10. Testere diskini (13) çıkartınız.



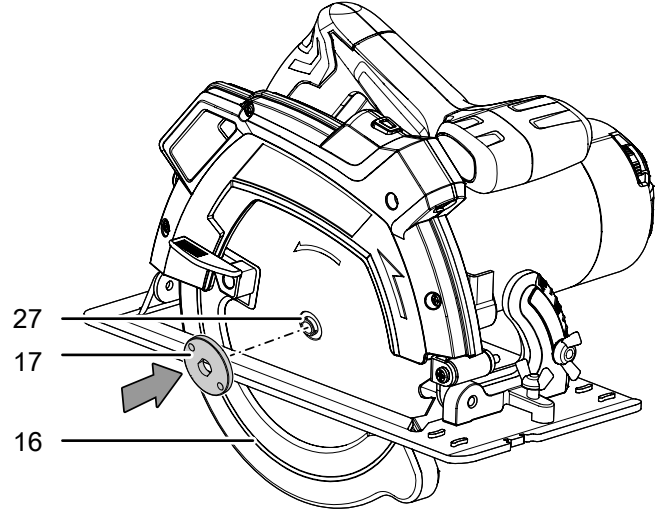
11. Testere diski bağlantısının (27) cihazın üzerinde olup olmadığını kontrol ediniz. Farkında olmadan düşmüşse yerine takınız.

12. Testere diskini takmak için, alt koruyucu kapağın (16) geri çekme kolu (20) yardımıyla geriye çevrilmiş olması gerektiğine dikkat ediniz.

13. Yeni testere diskini (13) takınız. Bu sırada, testere diskindeki ok yönü ile cihaz üzerindeki okun yönünün aynı olması gerektiğine dikkat ediniz.

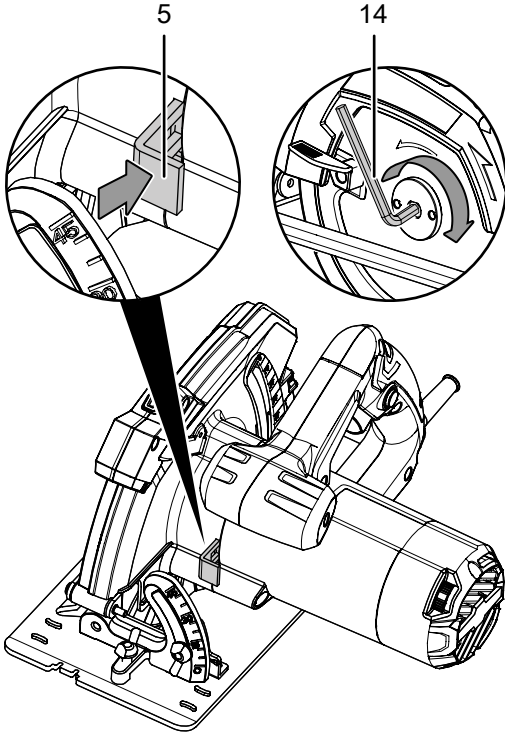


14. Alt koruyucu kapağı (16) geri çekme kolu (20) yardımıyla dikkatlice başlangıç konumuna çeviriniz.  
15. Sıkma flanşını (17) testere diski yuvasına (27) yerleştiriniz.

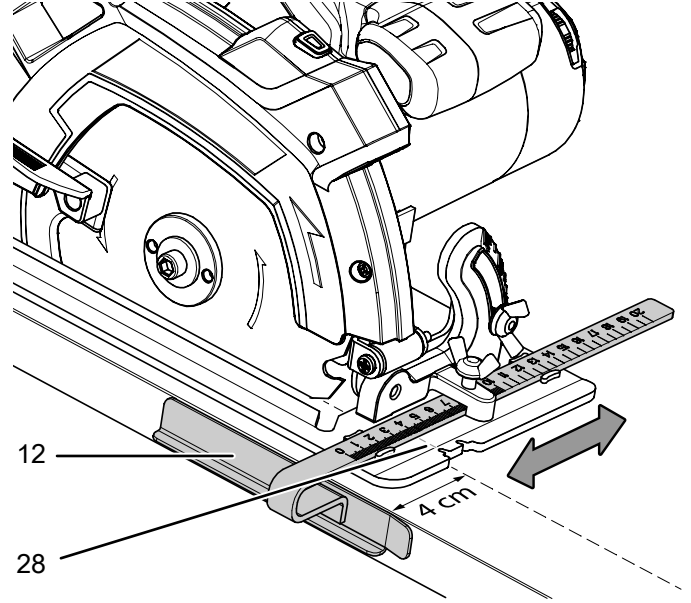




16. Rondelayla (26) birlikte sıkma vidasını (18) sıkma flanşına (17) oturtunuz.
17. Mil kilidine (5) basınız ve kilidi basılı tutunuz.
18. Sıkma vidasını (18) Alyen anahtarla (14) sıkınız.



2. Kesme hattı ile iş parçası kenarı arasındaki istediğiniz mesafeyi (kesme genişliği), paralel stoperdeki (12) skala ve ana plakadaki işaretleme markörü (28) yardımıyla ayarlayınız.  
Aşağıdaki resimde, örnek olarak 4 cm ayarını görmekteyiz:

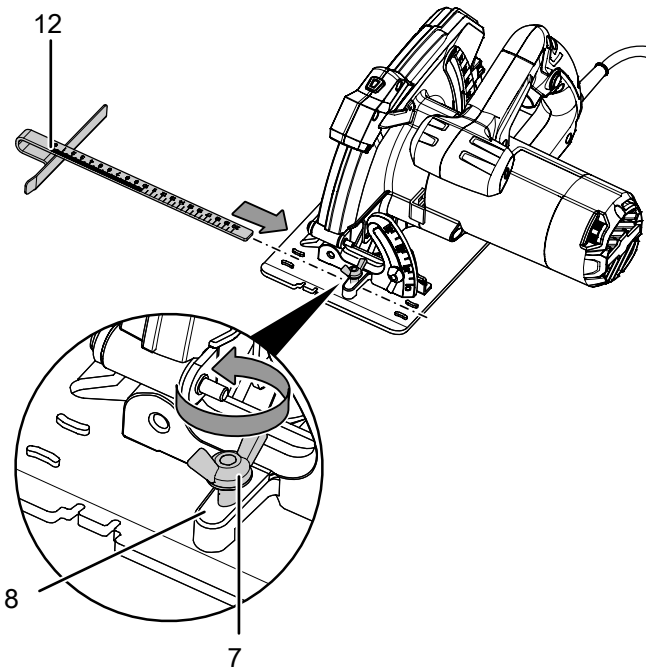


3. Kelebek vidayı (7) sıkınız.

19. Mili kilidini (5) tekrar serbest bırakınız.
20. Testere diskini doğru kilitlemiş olup olmadığını kontrol ediniz.

### Paralel stoperin takılması ve ayarlanması

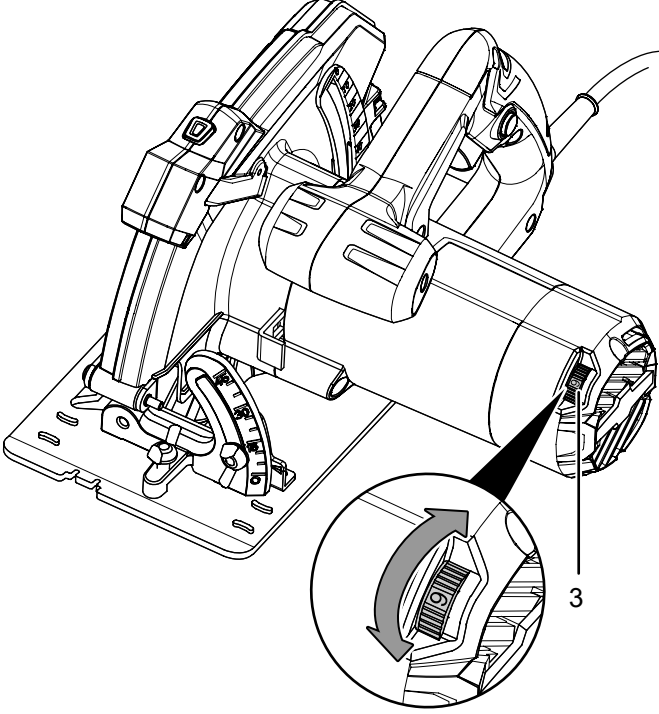
1. Kelebek vidayı (7) gevşetiniz ve paralel stoperi (12) paralel stoper yuvasına (8) yerleştiriniz.



### Devrin ayarlanması

Devri her an ayarlayabilirsiniz. 1. kademe, küçük bir devre ve 6. kademe ise yüksek bir devre karşılık gelir.

1. Ayar çarkını (3) istediğiniz kademeye getiriniz.



Kademe seçimini kolaylaştırmak için, bağlayıcı olmayan öneriler içeren aşağıdaki tablo kullanılabilir:

Malzeme	Önerilen kademe
Akrilik cam levhalar, pleksiglas	2 ila 4
Alüminyum plakalar	4 ila 6
Alüminyum profiller	4 ila 6
Kaplamalı plakalar	6
Alçıpan plakalar	1 ila 2
PVC plakalar	3 ila 5
Enlemesine ve boylamasına kesimde sert ve yumuşak ağaç (masif ağaç)	6
Sunta, sert lifli plakalar	6
Taş yünü plakalar	1 ila 2
Marangoz plakaları, kontrplak	6
Çimentoyla bağlanmış sunta	1 ila 2

### Hareketli koruyucu kapağın kontrol edilmesi

Hareketli koruyucu kapak, elektrikli alettaki önemli bir güvenlik tertibatıdır. Bu parça kusursuz çalışmalıdır, aksi taktirde cihaz kullanılamaz.

Bu konuda aşağıdaki bilgilere dikkat ediniz:

#### Hareketli koruyucu kapağa sahip daire testereler ve çekmeli koruyucu kapağa sahip daire testerelerle ilgili güvenlik uyarıları - Alt koruyucu kapağın işlevi

- Her kullanımdan önce, alt koruyucu kapağın kusursuz şekilde kapanıp kapanmadığını kontrol ediniz. Alt koruyucu kapak serbestçe hareket etmiyorsa ve hemen kapanmıyorsa testereyi kullanmayınız. Alt koruyucu kapağı asla açık pozisyonda sıkıştırmayınız veya sıkıca bağlamayınız. Testere istenmeden zemine düşürülürse, alt koruyucu kapak bükülebilir. Koruyucu kapağı geri çekme kolu ile açınız ve kapağın serbestçe hareket ettiğinden ve tüm kesme açılı ve derinliklerinde testere diskinde ve parçalara değmediğinden emin olunuz.
- Alt koruyucu kapaktaki yayların çalışmasını kontrol ediniz. Alt koruyucu kapak ve yaylar kusursuz şekilde çalışmıyorsa, kullanımdan önce testereye bakım yaptınız. Hasarlı parçalar, yapışkan tortular ve yapışkan talaşlar, alt koruyucu kapağın gecikmeli çalışmasına neden olur.
- Alt koruyucu kapağı, sadece örn. "Daldırmalı ve açılı kesimler" gibi özel kesimlerde elinizle açınız. Alt koruyucu kapağı geri çekme koluyla açınız ve testere diski iş parçasına dalınca kolu bırakınız. Diğer tüm kesme çalışmalarında alt koruyucu kapak otomatik olarak çalışmalıdır.
- Alt koruyucu kapağın testere diskini örtmediği durumlarda testereyi atölye sehпасına veya zemine koymayınız. Korumasız, çalışmaya devam eden bir testere diski, testereyi kesme yönünü tersine, yani uzağına doğru hareket ettirir. Bu sırada testere diskinin çalışmaya devam etme süresine dikkat ediniz.

### Elektrik kablosunun bağlanması

1. Elektrik fişini düzgün bir şekilde topraklanmış prize takınız.

## Kullanım

### Daire testereyle çalışmayla ilgili ipuçları ve uyarılar

#### Genel:

- Motorun aşırı ısınmaması için havalandırma ağzını açık tutunuz.
- Sadece hasarsız, kusursuz durumdaki testere disklerini kullanınız. Çarpma veya darbeler testere disklerine zarar verebilir. Bükülmüş, kör veya başka şekilde hasar görmüş testere diskleri kırılabilir. Kesme performansı ve kesme kalitesi, testere diskinin durumuna ve dış formuna ciddi oranda bağlıdır.
- Her çalıştırmadan önce, inde testere disklerini doğru oturup oturmadığını kontrol ediniz.
- Her çalıştırmadan önce, öngörülen kullanım için doğru testere diskini seçip seçmediğinizi kontrol ediniz.
- Her çalıştırmadan önce, bir toz torbasına veya gerekirse bir toz emme sistemine ihtiyacınız olup olmadığını kontrol ediniz.
  - Başta kayın ve meşe olmak üzere ahşap işleme sırasında sağlığa zararlı tozlar oluşur. Kayın veya meşe tozu, örn. kromat veya ahşap koruyucu maddeler gibi ahşap işleme için kullanılan belirli ilave maddelerle birleştiğinde kansere neden olur. Koruyucu maske takınız.
  - Kurşun içeren boya veya mineraller içeren malzemelerin tozları sağlığa zararlı olabilir. Koruyucu maske takınız.
  - Çam ağacı işlenirken uzun, spiral şekilde talaşlar oluşur.
- İş parçasının geniş parçasının tüm yüzeyiyle bir destek tablası, vb. üzerinde durabilmesi için, iş parçasının düşen parçası elektrikli aletin sağ tarafında olmalıdır.
- Elektrikli aleti, kesme yönünde hafifçe ve eşit şekilde ilerletiniz. Çok güçlü ilerletme, testere disklerinin kullanım ömrünü kısaltır ve elektrikli alete zarar verebilir.
- Önceden çizilmiş bir hat üzerine kesme yapılacaksa, elektrikli aleti ilgili kerti boyunca ilerletiniz.
- Kesme kenarına bir maskeleme bandı yapıştırılırsa, hassas yüzeylerde (örn. alçıpan veya kaplamalı suntalar) kesme kenarlarının kopması önlenir. Kesme hattı, iş parçasının yüzeyini korumak için maskeleme bandı üzerinde de işaretlenebilir.
- Kaplamasız testere diskleri, korozyon oluşumuna karşı ince bir asitsiz yağ tabakası ile korunabilir. Artıkların ağaca geçmemesi için, kesme işleminden önce yağı temizleyiniz.
- Hafif yapı malzemelerini keserken yasal düzenlemelere ve malzeme üreticilerinin önerilerine dikkat ediniz.

#### Ahşabın kesilmesi:

- Ahşap, sunta, yapı malzemelerini, vb. keserken, bu malzemelerde çivi, vida, vb. gibi yabancı cisimlerin bulunup bulunmadığını kontrol ediniz. Gerekirse yabancı cisimleri çıkartınız veya uygun, keskin bir testere diski kullanınız.
- Testere diski, kullanım türüne (boylamasına veya enlemesine kesim) ve ahşabın türüne ve kalitesine göre seçilir.
- Testere diski iş parçasının içinde sıkışırsa, elektrikli aleti hemen kapatınız. Elektrikli aleti dışarı çekebilmeniz için, kesme boşluğu uygun bir aletle biraz genişletilmelidir.
- Elektrikli aleti açınız ve işlenecek iş parçasına götürünüz. Kılavuz pabucu iş parçasının yüzeyine oturtunuz. İş parçasını eşit ilerleme hızı ve baskı basıncı ile işleyiniz. Kesme işlemi tamamlandıktan sonra elektrikli aleti kapatınız.

#### Demir olmayan metallerin kesilmesi:

- Metal tozları sağlığa zararlı olabilir. Koruyucu maske takınız.
- Sadece demir olmayan metaller uygun, keskin bir testere diski kullanınız. Bu sayede, temiz bir kesim garanti elde edilir ve testere diskinin sıkışması önlenir.
- Elektrikli aleti sadece açılmış durumdayken iş parçasına doğru yönlendiriniz. Dikkatli ve düşük ilerleme hızıyla kesiniz. Daha sonra, düşük ilerleme hızı ile ve duraklama yapmadan çalışmaya devam ediniz.
- Dar profillerde, kesmeye dar taraftan ve U profillerinde açık taraftan başlanmalıdır. Testere diskinin sıkışmasını ve bu nedenle geri tepme oluşmasını önlemek için, uzun profiller desteklenmelidir.

## Lazeri açma ve kapama

Gerekirse, kesme hattını işaretlemek için lazeri açabilirsiniz.



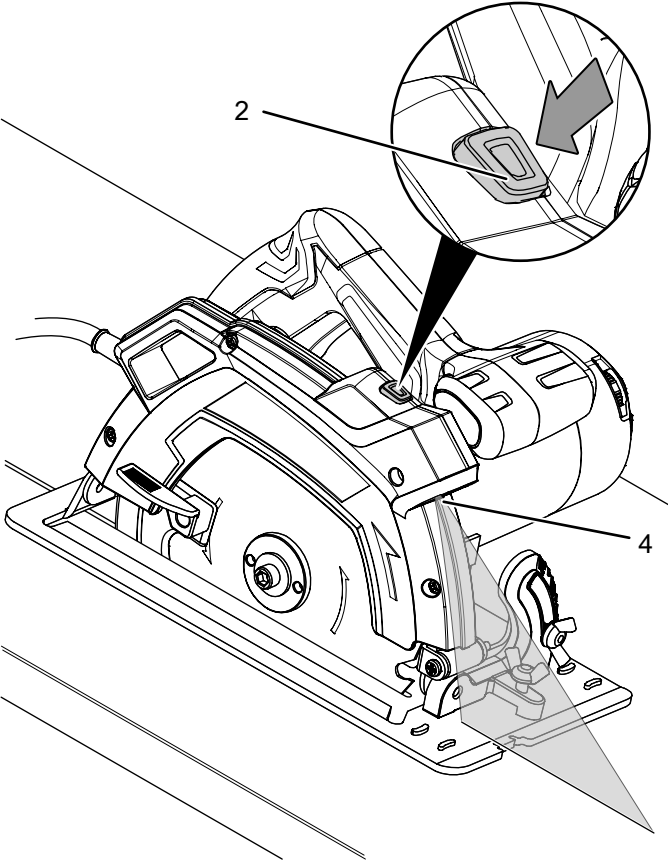
### Lazer ışınlarına karşı uyarı

Lazer sınıfı 2, P maks.: < 1 mW, λ: 400-700 nm, EN 60825-1:2014

Lazer ışınına veya lazerin çıktığı deliğe direkt olarak bakmayınız.

Lazer ışını keskinlikle insanlara, hayvanlara veya yansıtıcı yüzeylere yöneltmeyiniz. Lazer ışını ile kısa bir görsel temas dahi gözlerde sorunlara neden olabilir. Lazer çıkışına optik aletlerle (örn. büyüteç, dürbün, vb.) bakılması sonucunda gözlemlere yönelik bir tehlike oluşur. Sınıf 2 bir lazerle çalışırken, göz korumasının takılmasına yönelik ulusal yasalara dikkat ediniz.

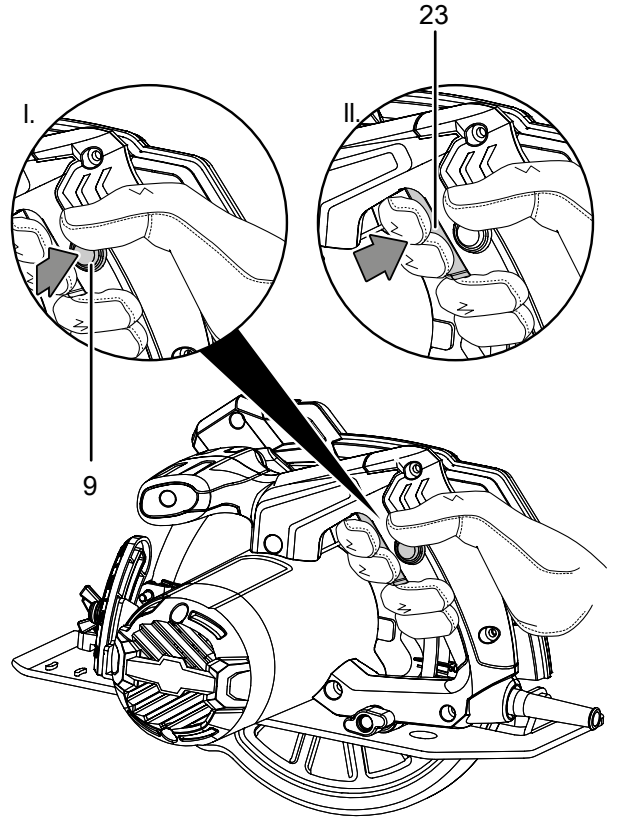
1. Lazeri açmak veya kapatmak için Lazer tuşuna (2) basınız.



## Cihazı açma ve kapatma

Cihazla çalışırken kişisel koruyucu donanımınızı takınız.

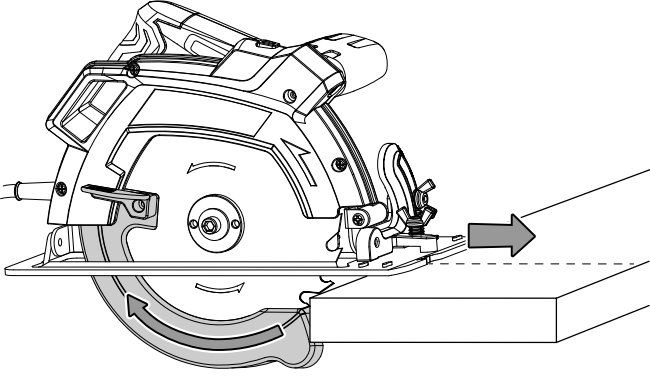
1. Bağlanan testere diskinin ve seçilen devrin planlanan işlem için uygun olup olmadığını kontrol ediniz.
2. İş parçasının emniyete alınıp alınmadığını ve çalışma alanının uygun şekilde hazırlanıp hazırlanmadığını kontrol ediniz.
3. Elektrikli aleti iki elinizle sıkıca tutunuz.
4. Cihazı, ana plakanın ön kenarı ile iş parçasına oturtunuz.
5. Cihazı paralel stopere veya kesme hattına hizalayınız.
6. Açma/Kapatma düğmesine (23) basmak için açma kilidine (9) basınız.



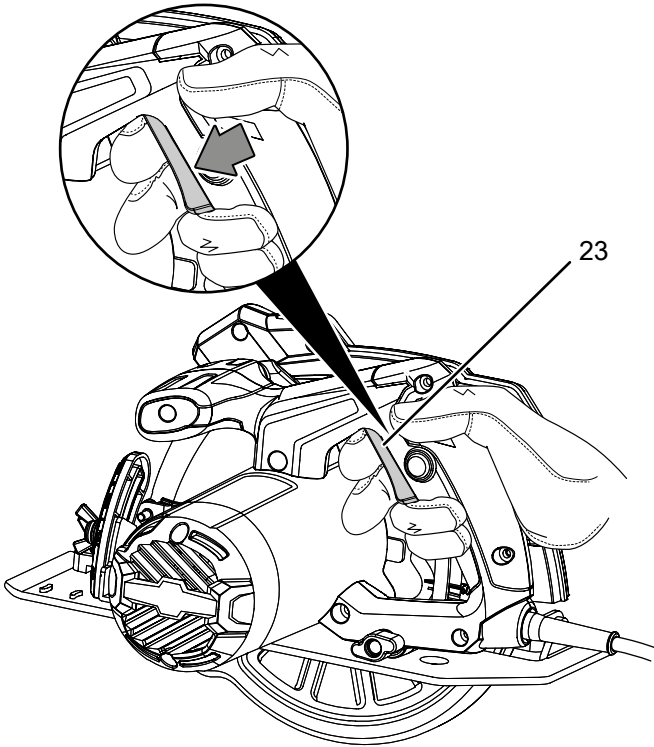
7. Açma/Kapatma düğmesine (23) basınız ve çalışma sırasında düğmeyi basılı tutunuz.  
⇒ Cihaz, önceden seçilen ayarlarla çalışır.

8. Cihazı düşük ilerleme hızı ile kesme hattı yönünde hareket ettiriniz.

- ⇒ İlerleme sırasında alt koruyucu kapak otomatik olarak açılır. Alt koruyucu kapağı elinizle **açmayınız**, yaralanma tehlikesi bulunmaktadır!



9. Kesme işlemi tamamlandıktan sonra, cihazı durdurmak için Açma/Kapatma düğmesini (23) bırakınız.



### Toz emme sisteminin bağlanması

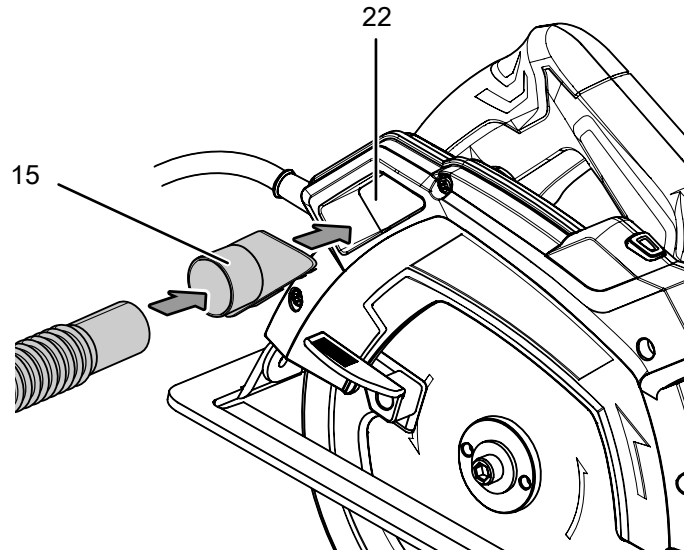
Cihaza bir toz emici bağlayabilirsiniz. Teslimat kapsamında yer alan adaptör, küçük boru çaplarının bağlanmasına olanak sağlar.



#### Dikkat

Sağlığa zararlı veya zehirli malzemeleri emdirirken her zaman özel bir elektrik süpürgesi kullanınız.

1. Gerekirse, adaptörü (15) talaş atma parçasına (22) bağlayınız.
2. Talaş atma parçasına (22) uygun bir elektrik süpürgesi (örn. sanayi tipi elektrik süpürgesi) bağlayınız.



### Toz torbasının bağlanması (opsiyonel)

Küçük çalışmalarda, opsiyonel olarak bir toz torbası bağlayabilirsiniz.

1. Gerekirse, adaptörü (15) talaş atma parçasına (22) bağlayınız.
2. Uygun toz veya talaş torbasını talaş atma parçasına (22) sıkı şekilde takınız.
3. Tozun optimum şekilde çekilmesi ve yeterli miktarda toz ve talaş toplanması için toz torbasını zamanında boşaltınız.

### Devre dışı bırakma



#### Elektrik gerilimine karşı uyarı

Elektrik fişine nemli ya da ıslak elle dokunmayınız.

- Cihazı kapatınız.
- Elektrik fişinden tutarak elektrik kablosunu elektrik prizinden çekiniz.
- Gerekliyse cihazı soğumaya bırakınız.
- Cihazı, Kullanıcının kendi yapabileceği bakım, onarım veya ürünün temizliğine ilişkin bilgiler bölümünde anlatılanlara uygun şekilde temizleyiniz.
- Cihazı, "Taşıma ve nakliye sırasında dikkat edilecek hususlar" bölümünde anlatılanlara uygun şekilde depolayınız.



## Cihazın enerji tüketimi açısından verimli kullanımına ilişkin bilgiler

Gereksiz enerji tüketimini önlemek için, cihazın sadece gerçek kullanım süresi boyunca açık kalmasına dikkat ediniz. Mevcutsa, cihazın kapatma otomatığından faydalanınız.

## Hatalar ve arızalar

Kusursuz işlevselliği temin etmek için, cihaz üretim esnasında defalarca kontrol edilmiştir. Buna rağmen arızalar ortaya çıkarsa cihazı aşağıdaki listeye göre kontrol ediniz.

Hata ve arıza giderme için dış gövdenin açılmasını gerektiren çalışmalar sadece bir yetkili elektrik uzmanı veya Trotec tarafından yapılmalıdır.

### İlk kullanımda hafif duman veya koku çıkar:

- Burada bir hata veya arıza söz konusu değildir. Kısa bir çalışma süresinden sonra ortadan kaybolan belirtiler.

### Cihaz çalışmaya başlamıyor:

- Elektrik bağlantısını kontrol ediniz.
- Elektrik kablosunun ve elektrik fişinin hasarlı olup olmadığını kontrol ediniz. Hasarlar belirlerseniz cihazı çalıştırmayı denemeyiniz.

Bu cihazın şebeke bağlantı hattı zarar görürse, tehlikeleri önlemek için, üretici veya müşteri hizmetleri ya da benzer nitelikte bir kişi tarafından değiştirilmelidir.

- Yapı tarafındaki şebeke sigortasını kontrol ediniz.



### Bilgi

Cihazı yeniden çalıştırmadan önce en az 10 dakika bekleyiniz.

### Testere diski titreşiyor:

- Testere diskinin sıkı oturup oturmadığını kontrol ediniz.
- Flanş ve flanş somununu sıkı oturma açısından kontrol ediniz. Deliği, ilgili testere diskinden daha büyük veya daha küçük olan flanşlar veya flanş somunları kullanmayınız.

### Testere diski işlenecek malzemeye sorunsuzca girmiyor veya kesme performansı çok düşük:

- Devrin işlenecek malzeme için uygun olup olmadığını kontrol ediniz. Gerekirse daha yüksek bir devir seçiniz.
- Testere diski aşınmışsa, testere diskini bir yenisiyle değiştiriniz.
- Seçilen testere diskinin işlenecek malzeme için uygun olup olmadığını kontrol ediniz.

### Kesme performansı azalıyor:

- Testere diskinin yapılacak çalışma için uygun olup olmadığını kontrol ediniz.
- Testere diskini temiz tutunuz. Gerekirse, aşınmış veya hasarlı testere disklerini değiştiriniz.
- Reçine veya tutkal artıkları kesme kalitesini olumsuz etkileyebilir.
- Motorun aşırı ısınmasını önlemek için havalandırma ağzalarını açık tutunuz.

### Alt koruyucu kapak açılmıyor veya bloke durumda:

- Malzeme artıklarının birikip birikmediğini kontrol ediniz ve gerekirse bu artıkları temizleyiniz. Alt koruyucu kapak her zaman serbestçe açılabilir ve kapatılabilir.

### Cihaz ısınıyor:

- Seçilen testere diskinin yapılacak çalışma için uygun olup olmadığını kontrol ediniz.
- Motorun aşırı ısınmasını önlemek için havalandırma ağzalarını açık tutunuz.

### Not

Tüm bakım ve onarım çalışmalarından sonra en az 3 dakika bekleyiniz. Cihazı ancak daha sonra açınız.

### Cihaz kontrollerden sonra sorunsuz bir şekilde çalışmıyor:

Müşteri hizmetleriyle temas kurunuz. Gerekirse cihazı onarım için bir yetkili elektrik servisine veya Trotec'e götürünüz.

## Kullanıcının kendi yapabileceği bakım, onarım veya ürünün temizliğine ilişkin bilgiler

### Bakıma başlanmadan önce yapılacak işlemler



#### Elektrik gerilimine karşı uyarı

Elektrik fişine nemli ya da ıslak elle dokunmayınız.

- Cihazı kapatınız.
- Elektrik fişinden tutarak elektrik kablosunu elektrik prizinden çekiniz.
- Cihazı tamamen soğumaya bırakınız.



#### Elektrik gerilimine karşı uyarı

Dış gövdenin açılmasını gerektiren bakım çalışmaları, sadece yetkili uzman şirketler veya Trotec tarafından gerçekleştirilmelidir.

### Bakımla ilgili uyarılar

Makinenin iç kısmında, kullanıcı tarafından bakım yapılacak veya yağlanacak parçalar bulunmaz.

## Temizlik

Cihaz, her kullanımdan önce ve sonra temizlenmelidir.

### Not

Cihaz, temizlikten sonra yağlanmamalıdır.



### Elektrik gerilimine karşı uyarı

Dış gövdeye giren sıvılar nedeniyle kısa devre tehlikesi ortaya çıkar!

Cihazı ve aksesuarları suya batırmayınız. Dış gövdenin içine su veya başka sıvıların girmemesine dikkat ediniz.

- Cihazı nemli, yumuşak, hav bırakmayan bir bezle temizleyiniz. Dış gövdenin içine nem girmemesine dikkat ediniz. Elektrikli parçaların nemle temas etmemesine dikkat ediniz. Bezi nemlendirmek için örn. temizleme spreyi, çözücü madde, alkol içeren temizleyiciler veya aşındırıcı maddeler gibi agresif temizlik maddeleri kullanmayınız.
- Cihazı nemli, yumuşak, hav bırakmayan bir bezle kurutunuz.
- Reçine veya tutkal artıklarından arındırılmış durumda tutmak için, kullanımdan hemen sonra testere disklerini temizleyiniz.
- Motorun aşırı ısınmasını önlemek için havalandırma deliklerini toz birikintilerinden uzak tutunuz.
- Talaş atma parçasındaki tozları ve talaşları temizleyiniz. Talaş atma parçası bloke olmuşsa, talaş atma parçasını uygun yardımcı araçlarla (örn. basınçlı hava) temizleyiniz.
- Kaplamasız testere diskleri, korozyon oluşumuna karşı ince bir asitsiz yağ tabakası ile korunabilir. Artıkların ağaca geçmemesi için, kesme işleminden önce yağı temizleyiniz.

## Alt koruyucu kapağın temizlenmesi

Alt koruyucu kapak her kullanımdan önce ve sonra temizlenmelidir. Alt koruyucu kapak her zaman serbestçe açılabilir ve kapatılabilir ve malzeme artıkları, vb. nedeniyle bloke olmamalıdır.

- Basınçlı hava püskürterek veya bir fırçayla tozları ve talaşları temizleyiniz.

## Bakım, onarım ve kullanımda uyulması gereken kurallar



### Uyarı

Dış gövdenin açılmasını gerektiren periyodik bakım çalışmaları ve onarımlarda Trotec müşteri servisine başvurunuz. Kurallara aykırı şekilde açılan cihazlar her türlü garanti kapsamı dışındadır ve garanti talepleri geçersiz olur.

## Servis istasyonları

Aşağıdaki bilgiler sadece Türkiye için geçerlidir:

Trotec Endüstri Ürünleri Tic.Ltd.Sti.

Oruçreis Mh., Giyimkent Cd.,

14. Sok. No.61, Giyimkent Sitesi

34235 Esenler/İstanbul

Telefon: +90 212 438 56 55

## Üretici ve ithalatçı firmanın unvanı, adres ve telefon numarası

İthalatçı (sadece Türkiye için geçerlidir):

Trotec Endüstri Ürünleri Tic.Ltd.Sti.

Oruçreis Mh., Giyimkent Cd.,

14. Sok. No.61, Giyimkent Sitesi

34235 Esenler/İstanbul

Telefon: +90 212 438 56 55

Faks: +90 212 438 56 51

Üretici:

Trotec GmbH

Grebener Straße 7

D-52525 Heinsberg

Telefon: +49 2452 962-400

Faks: +49 2452 962-200

E-posta: info@trotec.de

## Kullanım sırasında insan veya çevre sağlığına tehlikeli veya zararlı olabilecek durumlara ilişkin uyarılar



Elektronik cihazlar evsel atık değildir ve Türkiye'de, elektrikli ve elektronik cihazlar hakkındaki Elektrikli ve Elektronik Teçhizat Atıkları Direktifi'ne (EETA) göre uzman bir tasfiye merkezine gönderilmelidir. Kullandıktan sonra lütfen bu cihazı geçerli yasal düzenlemelere uygun şekilde tasfiye ediniz.

**Uygunluk beyanı**

2006/42/EG sayılı Makine Yönetmeliği, Ek II Bölüm 1 Alt bölüm A kapsamında orijinal uygunluk beyanının tercümesi

İşbu beyanla, Trotec GmbH olarak biz, aşağıda tanımlanan ürünün 2006/42/EG sayılı AT Makine Yönetmeliği'nin gerekliliklerine uygun olarak geliştirildiğini, tasarlandığını ve üretildiğini kendi sorumluluğumuz altında beyan ederiz.

**Ürün modeli / ürün:** PCS5 10-1400  
**Ürün tipi:** daire testere  
**İlk üretim yılı:** 2022

**İlgili AB Yönetmelikleri:**

- 2011/65/EU: 01.07.2011
- 2012/19/EU: 24.07.2012
- 2014/30/EU: 29.03.2014
- 2015/863/EU: 31.03.2015

**Uygulanan uyumlulaştırılmış normlar:**

- EN 61000-3-3:2013
- EN 62841-1:2015
- EN 62841-2-5:2014

**Uygulanan ulusal normlar ve teknik spesifikasyonlar:**

- EN IEC 61000-3-2:2019
- EN 61000-3-3:2013/A1:2019
- EN IEC 55014-1:2021
- EN IEC 55014-2:2021
- IEC 61000-3-3:2013/A2:2021
- EN IEC 61000-3-2:2019+A1:2021

**Üretici ve teknik belge yetkilisinin adı:**

Trotec GmbH  
Grebbener Straße 7, D-52525 Heinsberg  
Telefon: +49 2452 962-400  
E-posta: info@trotec.de

Düzenleme yeri ve tarihi:  
Heinsberg, 28.02.2022



Detlef von der Lieck, Genel Müdür

Trotec GmbH

Grebener Str. 7  
D-52525 Heinsberg

☎ +49 2452 962-400

☎ +49 2452 962-200

✉ [info@trotec.com](mailto:info@trotec.com)

[www.trotec.com](http://www.trotec.com)