

PCSS 10-20V

RO

TRADUCERE A  
INSTRUCȚIUNILOR ORIGINALE  
FERĂSTRĂU CIRCULAR DE MÂNĂ  
CU ACUMULATOR



 TROTEC

## Cuprins

Indicații privind instrucțiunile de exploatare .....	2
Siguranță .....	3
Informații despre aparat .....	9
Transport și depozitare .....	12
Punerea în funcțiune .....	12
Utilizare .....	18
Accesorii ce pot fi comandate separat.....	21
Erori și defecțiuni .....	21
Întreținere .....	22
Evacuare la deșeurile .....	22
Declarație de conformitate .....	23

## Indicații privind instrucțiunile de exploatare

### Simboluri



#### Avertisment privind tensiunea electrică

Acest simbol vă avertizează că există pericole pentru viața și sănătatea persoanelor, datorate tensiunii electrice.



#### Avertisment privind substanțele potențial explozive

Acest simbol vă avertizează că există pericole pentru viața și sănătatea persoanelor, datorate substanțelor cu pericol de explozie.



#### Avertisment privind suprafețele fierbinți

Acest simbol vă avertizează că există pericole pentru viața și sănătatea persoanelor, datorate suprafețelor fierbinți.



#### Avertisment privind radiațiile laser

Acest simbol vă avertizează că există pericole pentru sănătatea persoanelor, din cauza radiațiilor laser.



#### Avertisment cu privire la obiecte ascuțite

Acest simbol vă avertizează că există pericole pentru viața și sănătatea persoanelor, din cauza obiectelor ascuțite.



#### Avertisment privind rănirea mâinilor

Acest simbol vă avertizează că există pericole pentru sănătatea persoanelor, din cauza rănirii mâinilor.



#### Avertisment

Cuvântul de semnalizare indică o periclitate cu grad mediu de risc, care, dacă nu este evitată, poate avea ca urmare decesul sau o vătămare corporală gravă.



#### Precauție

Cuvântul de semnalizare indică o periclitate cu grad redus de risc, care, dacă nu este evitată, poate avea ca urmare o vătămare corporală redusă sau medie.

#### Indicație

Cuvântul de semnalizare indică informații importante (de ex. daune materiale), dar nu și pericole.



#### Info

Indicațiile cu acest simbol vă ajută să vă executați activitățile rapid și în siguranță.



#### Respectați instrucțiunile

Indicațiile cu acest simbol vă indică faptul că trebuie să țineți cont de instrucțiuni.



#### Purtați antifoane

Indicațiile cu acest simbol vă indică faptul că trebuie utilizați antifoane.



#### Purtați ochelari de protecție

Indicațiile cu acest simbol vă indică faptul că trebuie utilizați ochelari de protecție.



#### Purtați mască de protecție

Indicațiile cu acest simbol vă indică faptul că trebuie utilizați o mască de protecție.



#### Purtați îmbrăcăminte de protecție

Indicațiile cu acest simbol vă indică faptul că trebuie utilizați îmbrăcăminte de protecție.



#### Purtați mănuși de protecție

Indicațiile cu acest simbol vă indică faptul că trebuie purtați mănuși de protecție.

Ediția actuală a instrucțiunilor și declarația de conformitate UE le puteți descărca de la următorul link:



PCSS 10-20V



<https://hub.trotec.com/?id=41422>

## Siguranță

### Instrucțiuni generale de siguranță pentru scule electrice



#### Avertisment

**Citiți toate indicațiile de siguranță, instrucțiunile, figurile și datele tehnice aferente acestei scule electrice.**

Neglijarea respectării următoarelor indicații poate conduce la electrocutare, incendiu și / sau vătămări corporale grave.

**Păstrați toate instrucțiunile de siguranță și indicațiile pentru consultare ulterioară.**

Termenul "sculă electrică" menționat în instrucțiunile de siguranță se referă la sculele electrice alimentate de la rețea (cu cablu de rețea) sau la scule electrice cu acumulator (fără cablu de rețea).



#### Instrucțiuni generale de siguranță pentru scule electrice Valoare emisie vibrații – Siguranța la locul de muncă

- **Păstrați-vă spațiul de lucru curat și bine iluminat.** Dezordinea sau spațiile de lucru neiluminate pot conduce la accidente.
- **Nu lucrați cu scula electrică în medii cu pericol de explozie, în care există lichide, gaze sau pulberi inflamabile.** Sculele electrice produc scântei, care pot aprinde pulberile sau vaporii.
- **Țineți copii și alte persoane la distanță în timpul utilizării sculei electrice.** În cazul unui devieri puteți pierde controlul asupra sculei electrice.



#### Instrucțiuni generale de siguranță pentru scule electrice - siguranța electrică

- **Ștecherul de bransare al sculei electrice trebuie să se potrivească în priză. Nu este permisă modificarea în niciun fel a ștecherului. Nu folosiți ștechere adaptoare în combinație cu sculele electrice cu pământare de protecție.** Ștecherele nemodificate și prizele adecvate reduc riscul unei electrocutări.
- **Evitați contactul corpului cu suprafețele pământate precum cele ale țevilor, instalațiilor de încălzire, cuptoarelor și frigiderelor.** Există un risc sporit de electrocutare în cazul în care corpul dumneavoastră este pământat.
- **Feriți sculele electrice de ploaie sau umezeală.** Pătrunderea apei într-o sculă electrică sporește riscul unei electrocutări.

- **Nu folosiți cablul de rețea în scopuri inadecvate, pentru transportarea sculei electrice, suspendarea acesteia sau extragerea ștecherului din priză. Feriți cablul de rețea de căldură, ulei, muchii tăioase sau piese în mișcare.** Cablurile de rețea deteriorate sau încurcate sporesc riscul unei electrocutări.
- **Când lucrați cu o sculă electrică în aer liber, utilizați numai cabluri prelungitoare adecvate pentru exploatarea în exterior.** Utilizarea unui cablu prelungitor adecvat pentru exploatarea în exterior reduce riscul unei electrocutări.
- **Dacă nu se poate evita utilizarea sculei electrice într-un mediu umed, utilizați un întrerupător de protecție la curenți reziduali.** Utilizarea unui întrerupător de protecție la curenți reziduali reduce riscul unei electrocutări.



#### Instrucțiuni generale de siguranță pentru scule electrice - siguranța persoanelor

- **Fiți atenți, concentrați-vă la ceea ce faceți și procedați rațional la lucrul cu o sculă electrică. Nu folosiți o sculă electrică, dacă sunteți obosiți sau vă aflați sub influența drogurilor, alcoolului sau medicamentelor.** Un moment de neatenție la utilizarea sculei electrice poate conduce la răni serioase.



**Purtați echipamentul personal de protecție și întotdeauna ochelari de protecție.**



Purtarea echipamentului personal de protecție, precum mască de protecție contra prafului, încălțăminte de siguranță rezistentă la alunecare, cască de protecție sau echipament de protecție a auzului, în funcție de tipul și utilizarea sculei electrice, reduce riscul rănilor.



- **Evitați o punere în funcțiune neintenționată. Asigurați-vă că scula electrică este oprită, înainte de a o conecta la alimentarea electrică și / sau la acumulator și înainte de o apuca sau transporta.** Dacă țineți degetul pe comutator în timpul transportării sculei electrice sau dacă racordați scula electrică în stare pornită la alimentarea electrică, se pot produce accidente.
- **Îndepărtați uneltele de reglare sau cheile pentru șuruburi înainte de a porni scula electrică.** O unealtă sau o cheie care se află într-o piesă rotativă a sculei electrice poate conduce la răni.
- **Evitați pozițiile anormale ale corpului. Aveți grijă să aveți o poziție stabilă și mențineți-vă în permanență echilibrul.** Veți putea controla astfel mai bine scula electrică într-o situație neașteptată.

- **Purtați îmbrăcăminte adecvată. Nu purtați îmbrăcăminte largă sau bijuterii. Feriți părul și îmbrăcăminte de piesele aflate în mișcare.** Îmbrăcăminte largă, bijuteriile sau părul lung pot fi apucate de piesele aflate în mișcare.
- **Dacă este posibilă montarea dispozitivelor de aspirare și colectare a prafului, acestea se vor conecta și utiliza corect.** Utilizarea unui colector pentru aspirarea prafului poate reduce pericolele generate de praf.
- **Nu vă contemplați într-o falsă siguranță și nu ignorați regulile de siguranță cu privire la sculele electrice, chiar dacă sunteți familiarizat cu sculele electrice, după multiple utilizări.** Acțiunile neglijente pot conduce în fracțiuni de secundă la accidentări grave.



**Instrucțiuni generale de siguranță pentru scule electrice - utilizarea și manevrarea sculei electrice**

- **Nu suprasolicitați scula electrică. Utilizați pentru lucrarea dumneavoastră scula electrică prevăzută în acest scop.** Cu o sculă electrică adecvată veți lucra mai bine și mai sigur în respectivul domeniu de lucru.
- **Nu folosiți o sculă electrică al cărei comutator este defect.** O sculă electrică ce nu mai poate fi pornită sau oprită este periculoasă și trebuie reparată.
- **Decuplați ștecherul de la priză și/sau extrageți acumulatorul detașabil, înainte de a efectua reglaje la aparat, înlocuii accesorii sau pune scula electrică deoparte.** Această măsură preventivă împiedică pornirea neintenționată a sculei electrice.
- **Nu păstrați sculele electrice neutilizate la îndemâna copiilor. Nu permiteți utilizarea sculei electrice de către persoane care nu sunt familiarizate cu acesta sau care nu au citit prezentele instrucțiuni.** Sculele electrice sunt periculoase, dacă sunt utilizate de persoane neexperimentate.
- **Îngrijiți sculele electrice și uneltele cu atenție. Controlați dacă piesele mobile funcționează ireproșabil și nu se blochează, dacă există piese defecte sau atât de deteriorate încât să afecteze funcționarea sculei electrice. Dispuneți repararea pieselor defecte înainte de utilizarea sculei electrice.** Multe accidente au la origine scule electrice prost întreținute.
- **Păstrați sculele așchietoare ascuțite și curate.** Sculele așchietoare îngrijite atent, cu muchii așchietoare ascuțite, se blochează mai rar și sunt mai ușor de ghidat.

- **Utilizați scula electrică, unealta, uneltele etc. corespunzător prezentelor instrucțiuni. Aveți în vedere totodată condițiile de lucru și activitatea de executat.** Utilizarea sculei electrice pentru alte aplicații decât cele prevăzute poate conduce la situații periculoase.
- **Mențineți mânerul și suprafețele de prindere uscate, curate și libere de ulei și vaseline.** Mânerul și suprafețele de prindere alunecoase nu permit operarea și controlul în siguranță al sculei electrice, în situații neprevăzute.



**Instrucțiuni generale de siguranță pentru scule electrice - utilizarea și manevrarea sculei cu acumulator**

- **Încărcați acumulatorul numai cu încărcătoarele recomandate de producător.** În cazul unui încărcător, care este adecvat pentru un anumit tip de acumulator, există pericol de incendiu la utilizarea cu alte acumulatori.
- **Folosiți în sculele electrice numai acumulatorii prevăzute pentru acestea.** Utilizarea altor acumulatori poate conduce la răniri și prezenta pericol de incendiu.
- **Feriți acumulatorii neutilizați de cleme de birou, monede, chei, cuie, șuruburi sau alte obiecte metalice mici, care ar putea cauza o scurtcircuitare a contactelor.** Un scurtcircuit între contactele acumulatorilor poate conduce la provocarea de arsuri sau declanșarea unui incendiu.
- **În cazul utilizării incorecte, pot apărea scurgeri de lichid din acumulator. Evitați contactul cu acesta. În cazul unui contact accidental, spălați cu apă. Dacă lichidul ajunge în ochi, apelați suplimentar la asistență medicală.** Lichidul scurs din acumulator poate provoca iritații ale pielii sau arsuri.
- **Nu utilizați un acumulator deteriorat sau modificat.** Acumulatorii deteriorați sau modificați se pot comporta neașteptat și pot conduce la accidente, explozii sau pericol de rănire.
- **Nu expuneți un acumulator la flacără sau unor temperaturi prea ridicate.** Focul sau temperaturile peste 130 °C pot provoca explozii.
- **Urmați toate instrucțiunile cu privire la încărcare și nu încărcați niciodată acumulatorul sau scula electrică în afara domeniului de temperatură indicat în instrucțiunile de utilizare.** Încărcarea greșită sau încărcarea în afara domeniului de temperatură permis poate distruge acumulatorul și mări riscul de incendiu.

**! Instrucțiuni generale de siguranță pentru scule electrice - utilizarea și manevrarea încărcătorului**

- **Acest încărcător poate fi utilizat de copii cu vârsta de peste 8 ani precum și de persoane cu capacități fizice, senzoriale sau mentale reduse ori de persoane neexperimentate și neinstruite, dacă sunt supravegheate sau dacă au fost instruite cu privire la utilizarea aparatului în condiții de siguranță și înțeleg pericolele care rezultă din această utilizare. A nu se lăsa la îndemâna copiilor.** Curățarea și întreținerea nu trebuie executate în niciun caz de către copii nesupravegheați.
- **Nu introduceți niciodată baterii ce nu pot fi reîncărcate în încărcător.** În cazul unui încărcător, care este adecvat pentru un anumit tip de acumulator, există pericol de incendiu și explozie, la utilizarea cu alte acumulatori sau baterii ce nu pot fi reîncărcate.
- **Încărcați cu încărcătorul "Multiflex 20 - 2.0 AC" numai acumulatori Li-Ion "Multiflex 20 - 2.0 DC" cu o capacitate de 2,0 Ah (5 celule de acumulator).** Tensiunea acumulatorului trebuie să corespundă cu tensiunea de încărcare a încărcătorului.

**! Instrucțiuni generale de siguranță pentru scule electrice - service**

- **Lăsați repararea sculei dumneavoastră electrice exclusiv în seama personalului de specialitate calificat și numai cu piese de schimb originale.** Se garantează astfel menținerea siguranței sculei electrice.
- **Nu folosiți niciodată acumulatori deteriorați.** Toate operațiile de întreținere ale acumulatorului trebuie realizate exclusiv de către producător sau centrul de asistență clienți acreditat.

**! Indicații de siguranță specifice aparatului pentru ferăstraie circulare**

**Indicații de siguranță pentru toate ferăstraiele**

*Procedura de tăiere*

- **PERICOL: Nu introduceți mâinile în zona de tăiere și la pânza de ferăstrău. Țineți cu cea de-a doua mână de mânerul suplimentar sau de carcasa motorului.** Dacă ambele mâini țin ferăstrăul, acestea nu pot fi accidentate de pânza de ferăstrău.
- **Nu introduceți mâinile sub piesă.** Apărătoarea nu vă poate proteja de pânză, pe sub piesă.
- **Adaptați adâncimea de tăiere la grosimea piesei.** Pe sub piesă ar trebui să fie vizibil mai puțin de o înălțime de dinte.

- **Nu țineți niciodată cu mâna sau pe picior piesa de debitat. Asigurați piesa cu un sistem de prindere stabil.** Este importantă fixarea în siguranță a piesei, pentru a reduce pericolul de contact cu corpul, blocarea pânzei de ferăstrău sau pierderea controlului.
- **Apucați scula electrică de suprafețele de apucare izolate, atunci când executați lucrări la care unealta poate atinge cabluri electrice mascate sau propriul cablu de alimentare.** Contactul cu un cablu aflat sub tensiune pune sub tensiune piesele metalice ale sculei electrice și conduce la electrocutare.
- **Utilizați întotdeauna un opritor sau o margine dreaptă în timpul debitării rectilinii.** Acest lucru îmbunătățește precizia debitării și reduce posibilitatea de blocare a pânzei.
- **Utilizați întotdeauna pânze de ferăstrău cu dimensiunea corectă și cu alezaj de fixare corect (de ex. trapezoidal sau rotund).** Pânzele de ferăstrău care nu se potrivesc cu piesele de montaj ale ferăstrăului funcționează neuniform și conduc la pierderea controlului.
- **Nu utilizați niciodată pentru pânză șaibe sau șuruburi deteriorate sau greșite.** Șaibele pentru pânză și șuruburile au fost concepute special pentru ferăstrăul dumneavoastră, pentru performanțe optime și siguranță în exploatare.

**Indicații de siguranță suplimentare pentru toate ferăstraiele**

*Cauzele reculului și indicații de siguranță corespunzătoare*

Recul este reacția bruscă la agățarea, blocarea sau alinierea greșită a pânzei de ferăstrău, care conduce la ridicarea necontrolată a pânzei de pe piesă și deplasarea acesteia din piesă, spre operator.

Atunci când pânza de ferăstrău se agață sau blochează în canalul de tăiere, se va opri, iar forța motorului înapoi ferăstrăul în direcția operatorului.

Dacă pânza de ferăstrău este montată invers sau greșit, dinții din spate ai pânzei de ferăstrău se pot bloca în suprafața piesei, astfel că pânza se deplasează din canalul de tăiere și sare înapoi, în direcția operatorului.

**Recul este efectul utilizării greșite sau eronate a ferăstrăului. Acesta poate fi evitat prin măsuri de siguranță adecvate, în modul descris în continuare.**

- **Țineți ferm ferăstrăul cu ambele mâini și aduceți brațele într-o poziție în care puteți respinge forțele de recul. Staționați întotdeauna lateral față de pânza de ferăstrău, nu aduceți niciodată pânza de ferăstrău în aceeași linie cu corpul.** În cazul unui recul, ferăstrăul circular poate sări înapoi, însă operatorul poate controla forțele de recul dacă respectă măsurile de siguranță adecvate.



- În cazul în care pânza de ferăstrău se blochează sau întrerupeți lucrul, opriți ferăstrăul și țineți-l în material, până când se oprește pânza de ferăstrău. Nu încercați niciodată să trageți ferăstrăul din piesă sau să îl trageți spre înapoi, atunci când pânza de ferăstrău se află încă în mișcare, deoarece există pericolul de recul.  
Determinați și remediați cauza blocării pânzei de ferăstrău.
- Dacă doriți să reporniți un ferăstrău aflat în piesă, centrați pânza de ferăstrău în canalul de tăiere și verificați dacă nu s-au agățat dinții în piesă.  
Dacă pânza de ferăstrău este blocată, se poate deplasa din piesă sau poate provoca un recul, la repornirea ferăstrăului.
- Sprijiniți plăcile mari în așa fel încât să se reducă riscul de recul datorită unei pânze de ferăstrău blocate. Plăcile mari se pot îndoi datorită masei proprii. Plăcile trebuie sprijinite pe ambele părți, atât în apropierea canalului de tăiere cât și la margine.
- Nu utilizați pânze de ferăstrău boante sau deteriorate. Pânzele de ferăstrău cu dantură neascuțită sau orientată greșit conduc la creșterea frecării datorită canalului de tăiere prea îngust, la blocarea pânzei de ferăstrău și recul.
- Strângeți toate sistemele de reglare a adâncimii de tăiere și pentru unghiul de tăiere, înainte de a începe lucrul.  
Dacă se modifică reglajele în timpul debitării, pânza de ferăstrău se poate bloca, ceea ce poate conduce la recul.
- Fiți deosebit de vigilenți în cazul tăierilor în pereți existenți sau alte zone fără vizibilitate.  
Pânza de ferăstrău introdusă se poate bloca în obiecte ascunse și poate provoca un recul.

**Indicații de siguranță pentru ferăstraie circulare cu apărătoare oscilantă și ferăstraie cu funcție de protecție prin antrenare a apărătoarei inferioare**

- Verificați înainte de fiecare utilizare dacă se închide corect apărătoarea. Nu utilizați ferăstrăul atunci când apărătoarea nu se poate mișca liber și nu se închide imediat. Nu blocați sau legați apărătoarea inferioară în poziție deschisă.  
În cazul în care ferăstrăul cade accidental, se poate îndoi apărătoarea inferioară. Deschideți apărătoarea prin intermediul pârghei de retragere și asigurați-vă că se mișcă liber și că nu atinge pânza sau alte piese în toate unghiurile și adâncimile de tăiere.
- Verificați funcționarea arcului pentru apărătoarea inferioară. Dispuneți întreținerea ferăstrăului înainte de utilizare, atunci când apărătoarea inferioară și arcul nu funcționează impecabil. Piese deteriorate, depunerile lipicioase sau acumulările de șpan împiedică funcționarea rapidă a apărătoarei inferioare.

- Deschideți apărătoarea inferioară cu mâna numai în cazul debitărilor speciale, ca de ex. „tăieturi penetrante și la unghi“. Deschideți apărătoarea inferioară cu pârghea de retragere și eliberați-o atunci când pânza pătrunde în piesă. În cadrul tuturor celorlalte lucrări de debitare, apărătoarea ar trebui să funcționeze automat.
- Nu așezați ferăstrăul pe bancul de lucru sau pe sol, fără ca pânza să fie acoperită de apărătoarea inferioară. O pânză de ferăstrău neprotejată, care încă se rotește, deplasează șpanul în sensul opus rotației și taie tot ce îi stă în cale. Țineți cont de postfuncționarea pânzei de ferăstrău.

**Indicații de siguranță suplimentare pentru ferăstraie circulare**



**Avertisment privind radiațiile laser**

**Laser clasa 2, P max.: < 1 mW, λ: 400-700 nm, EN 60825-1:2014**

Nu priviți direct în fasciculul laser respectiv în orificiul din care este emis fasciculul laser.

Nu îndreptați niciodată fasciculul laser spre persoane, animale sau suprafețe reflectante. Chiar și un scurt contact vizual cu fasciculul laser poate conduce la vătămări ale ochilor.

Observarea orificiului de emisie a fasciculului laser cu instrumente optice (de exemplu lupă, lupe de mărire și alte asemenea) prezintă pericol pentru ochi.

Atunci când lucrați cu un laser din clasa 2, respectați reglementările naționale privind utilizarea unui echipament de protecție pentru ochi.

- Nu introduceți mâinile în evacuarea șpanului. Vă puteți accidenta în piesele aflate în mișcare.
- Nu lucrați cu scula electrică deasupra capului. Astfel nu aveți control suficient asupra sculei electrice.
- Nu folosiți discuri de șlefuit.
- Utilizați exclusiv pânze de ferăstrău cu diametrul indicat în datele tehnice.  
Utilizarea unei pânze de mărime nepotrivită poate conduce la protejarea necorespunzătoare a pânzei sau la afectarea funcționării apărătoarei.
- Utilizați dispozitive adecvate de căutare, pentru a găsi cabluri și conducte de alimentare mascate sau consultați-vă cu societățile de distribuție locale.  
Contactul cu cablurile electrice poate conduce la incendiu și electrocutare. Deteriorarea unei conducte de gaz poate conduce la explozii. Pătrunderea într-o conductă de apă are ca urmare daune materiale sau poate provoca electrocutare.
- Nu utilizați scula electrică staționar. Nu este proiectată pentru a fi utilizată cu bancul de lucru pentru fierăstrău.

- **Nu utilizați pânze de ferăstrău din oțel HSS.**  
Astfel de pânze se pot sparge ușor.
- **Nu debitați metale feroase.** Șpanul încins poate aprinde sistemul de aspirare a prafului.
- **În cazul în care cablul de alimentare de la rețea al acestui aparat este deteriorat, trebuie înlocuit cu un cablu de alimentare special, care poate fi procurat de la producător sau serviciul pentru clienți al acestuia.**
- **Aveți în vedere un avans constant al sculei.**  
Un avans prea mic poate conduce la supraîncălzirea dinților sau la topirea piesei prelucrate.

### Utilizarea conform destinației

Utilizați aparatul PCSS 10-20V exclusiv pentru debitarea longitudinală și transversală, precum și tăierea înclinată a lemnului, plăcilor aglomerate, materialelor plastice și materialelor de construcție ușoare, utilizând pânza de fierăstrău corectă și pe un suport ferm, ținând cont de datele tehnice.

Recomandăm utilizarea sculei electrice împreună cu accesoriile originale de la Trotec.

### Utilizare eronată inerentă

- Aparatul nu este destinat prelucrării lemnului umed.
- Aparatul nu este destinat prelucrării sticlei sau pietrei.
- Aparatul nu este destinat prelucrării metalelor feroase.
- Aparatul nu este destinat pentru tăierea penetrantă.

O altă utilizare a aparatului decât cea descrisă în capitolul „Utilizarea conform destinației” este considerată o utilizare eronată rezonabilă inerentă.

### Calificarea personalului

Persoanele care utilizează acest aparat, trebuie:

- să fi citit și înțeles instrucțiunile, în special capitolul Siguranță.

## Simboluri de siguranță și panouri indicatoare pe acumulator și pe încărcător

### Indicație

Nu îndepărtați niciun simbol de siguranță, autocolant sau etichetă de pe aparat. Păstrați toate simbolurile de siguranță, autocolantele și etichetele în stare lizibilă.

Pe acumulator sunt aplicate următoarele simboluri de siguranță și panouri indicatoare:



### Avertisment cu privire la pericol de explozie!

Aceste simboluri vă atrag atenția asupra următoarelor aspecte:



Nu expuneți acumulatorul la flacără sau unor temperaturi prea ridicate! Nu aduceți acumulatorul în contact cu apa sau focul! Evitați radiația solară directă și umiditatea. Există pericol de explozie!

Nu încărcați niciodată acumulatorul la temperaturi ambiante mai mici de 10 °C sau mai mari de 40 °C. Încărcarea greșită sau încărcarea în afara domeniului de temperatură permis poate distruge acumulatorul și mări riscul de incendiu.



### Țineți cont de evacuarea corectă la deșeurile a acumulatorului!

Acest simbol vă atrage atenția asupra următoarelor aspecte:

Asigurați-vă că acumulatorul este evacuat corect la deșeurile și nu îl evacuați în niciun caz în apa menajeră sau în cursurile de apă publice.

Acumulatorul conține substanțe iritante, corozive și toxice, care reprezintă un risc semnificativ pentru om și mediu.

Pe încărcător sunt aplicate următoarele simboluri de siguranță și panouri indicatoare:



Acest simbol vă atrage atenția asupra următoarelor aspecte:

Înainte de încărcarea acumulatorului, citiți instrucțiunile de exploatare respectiv manualul de utilizare.



Acest simbol vă atrage atenția asupra următoarelor aspecte:

Utilizați încărcătorul pentru încărcarea acumulatorilor numai în spații interioare uscate, nu în zone exterioare.

## Echipament personal de protecție



### Purtați echipament de protecție a auzului.

Solicitarea prin zgomot poate conduce la pierderea auzului.



### Purtați ochelari de protecție.

Vă protejați astfel ochii împotriva fragmentelor cioplite, căzute sau proiectate în jur, care pot provoca răni.



### Purtați o mască de protecție.

Vă protejați astfel împotriva inhalării pulberilor dăunătoare, care pot fi generate la prelucrarea pieselor.



### Purtați mănuși de protecție.

Vă protejați astfel mâinile împotriva arsurilor, strivirilor și jupuiturilor.



### Purtați îmbrăcăminte de protecție strânsă pe corp.

Astfel vă protejați de pericolul antrenării îmbrăcăminte de către piesele aflate în rotație.

## Pericole reziduale



### Avertisment privind tensiunea electrică

Șoc electric datorită izolației insuficiente. Verificați aparatul înainte de fiecare utilizare cu privire la deteriorări și funcționare corespunzătoare. În cazul în care constatați deteriorări, nu mai utilizați aparatul. Nu utilizați aparatul dacă aparatul sau mâinile dumneavoastră sunt umede sau ude!



### Avertisment privind tensiunea electrică

Lucrările la componentele electrice pot fi executate numai de o firmă specializată autorizată!



### Avertisment privind tensiunea electrică

Înainte de tuturor lucrărilor la aparat deconectați fișa de rețea de la priza de rețea și scoateți acumulatorul din aparat! Decuplați cablul de rețea de la priza de rețea, apucând de fișă.



### Avertisment privind tensiunea electrică

Există pericolul de scurtcircuit datorită lichidelor ce pătrund prin carcasă! Nu imersați aparatul și accesoriile în apă. Asigurați-vă că nu pătrunde apă sau ale lichide în carcasă.



### Avertisment privind substanțele potențial explozive

Nu expuneți acumulatorul la temperaturi peste 45 °C! Nu aduceți acumulatorul în contact cu apa sau focul! Evitați radiația solară directă și umiditatea. Există pericol de explozie!



### Avertisment privind substanțele potențial explozive

Praful fin și șpanul produs în timpul debitării este ușor inflamabil. Există pericolul de incendiu și explozie! Utilizați un sac pentru praf respectiv șpan, pentru a colecta prafurile și șpanurile generate.



### Avertisment privind radiațiile laser

**Laser clasa 2, P max.: < 1 mW, λ: 400-700 nm, EN 60825-1:2014**



Nu priviți direct în fasciculul laser respectiv în orificiul din care este emis fasciculul laser.

Nu îndreptați niciodată fasciculul laser spre persoane, animale sau suprafețe reflectante. Chiar și un scurt contact vizual cu fasciculul laser poate conduce la vătămări ale ochilor.

Observarea orificiului de emisie a fasciculului laser cu instrumente optice (de exemplu lupă, lupe de mărire și alte asemenea) prezintă pericol pentru ochi.

Atunci când lucrați cu un laser din clasa 2, respectați reglementările naționale privind utilizarea unui echipament de protecție pentru ochi.



### Avertisment privind suprafețele fierbinți



Unealta poate fi încă fierbinte după utilizare.

Există pericol de arsuri la atingerea uneltei.

Nu atingeți unealta cu mâinile neprotejate!

Purtați mănuși de protecție!



### Avertisment privind rănirea mâinilor



În zona pânzei de ferăstrău și a plăcii de bază există pericol de strivire în cazul unei manevrări imprudente. Purtați mănuși de protecție!



### Avertisment cu privire la obiecte ascuțite



Unele porțiuni ale pânzei de ferăstrău sunt ascuțite.

Există pericol de rănire în cazul unei manevrări imprudente.

Purtați mănuși de protecție!



### Avertisment

Prafuri toxice!



Prafurile dăunătoare / toxice apărute în timpul prelucrării reprezintă un pericol pentru sănătatea operatorului sau persoanele aflate în apropiere.



Purtați ochelari și mască de praf!



### Avertisment

Nu prelucrați materiale cu conținut de azbest. Asbestul este cancerigen.



### Avertisment

Asigurați-vă că nu loviți cabluri electrice, conducte de gaz sau apă, atunci când lucrați cu o sculă electrică. Verificați, după caz, cu un dispozitiv de căutare a cablurilor/conductelor, înainte de a găuri respectiv tăia un perete.



**Avertisment**

Pericol de accidentare datorită bucăților proiectate sau a capetelor de sculă ce se sparg.

**Avertisment**

Acest aparat poate genera pericole, în cazul utilizării necorespunzătoare sau neconforme cu destinația, de către persoane neinstruite! Respectați calificările personalului!

**Avertisment**

Aparatul nu este o jucărie și nu trebuie să ajungă în mâinile copiilor.

**Avertisment**

Pericol de asfixiere  
Nu depozitați ambalajul în mod neglijent. Acesta poate deveni o jucărie periculoasă pentru copii.

**Precauție**

Vibrațiile generate pot dăuna sănătății, în cazul în care aparatul este utilizat o perioadă mai îndelungată sau nu este ghidat sau întreținut corespunzător.

**Precauție**

Păstrați o distanță suficientă față de surse de căldură.

**Indicație**

Dacă depozitați sau transportați necorespunzător aparatul, acesta poate fi deteriorat.  
Țineți cont de informațiile cu privire la transportul și depozitarea aparatului.

**Procedură în caz de urgență / funcția de oprire urgentă**

Oprire urgentă:

Prin scoaterea acumulatorului, aparatul se oprește imediat.  
Pentru a proteja aparatul de repornirea accidentală, lăsați bateria scoasă.

Procedura în caz de urgență:

1. Opriți aparatul.
2. În caz de urgență, scoateți acumulatorul din aparat: Țineți ferm de butonul de deblocare al acumulatorului și trageți acumulatorul de pe aparat, în modul descris în capitolul "Scoaterea acumulatorului".
3. Nu reintroduceți acumulatorul, dacă aparatul este defect.

**Informații despre aparat****Descrierea aparatului**

Aparatul cu acumulator PCSS 10-20V se pretează pentru debitarea longitudinală și transversală precum și tăierea înclinată a lemnului, plăcilor aglomerate, materialelor plastice, materialelor de construcție ușoare, utilizând pânza de fierăstrău corectă și pe un suport ferm.

Adâncimea de tăiere poate fi reglată liniar între 0 mm și 48 mm.

Unghiul de tăiere poate fi reglat liniar între 0° și 45°.

Aparatul lucrează cu o turație de mers în gol de 3.800 rot/min.

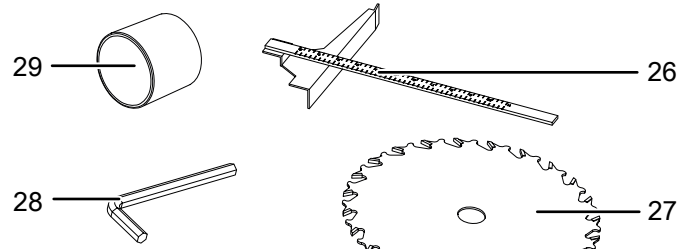
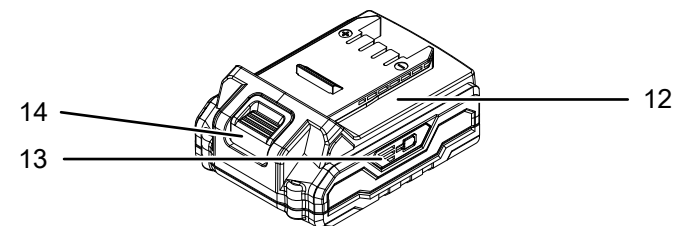
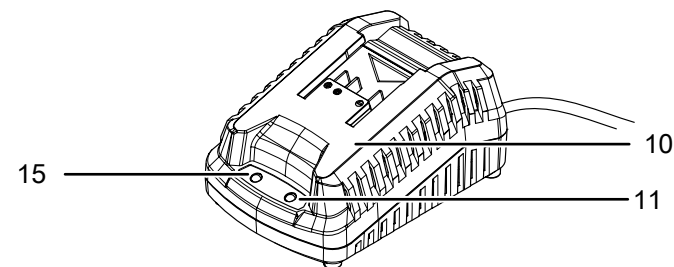
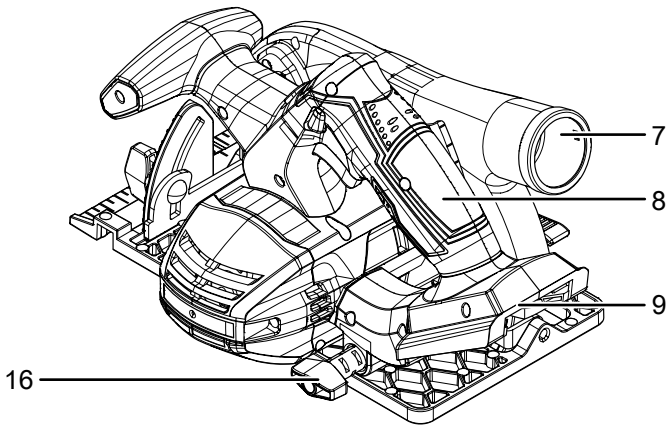
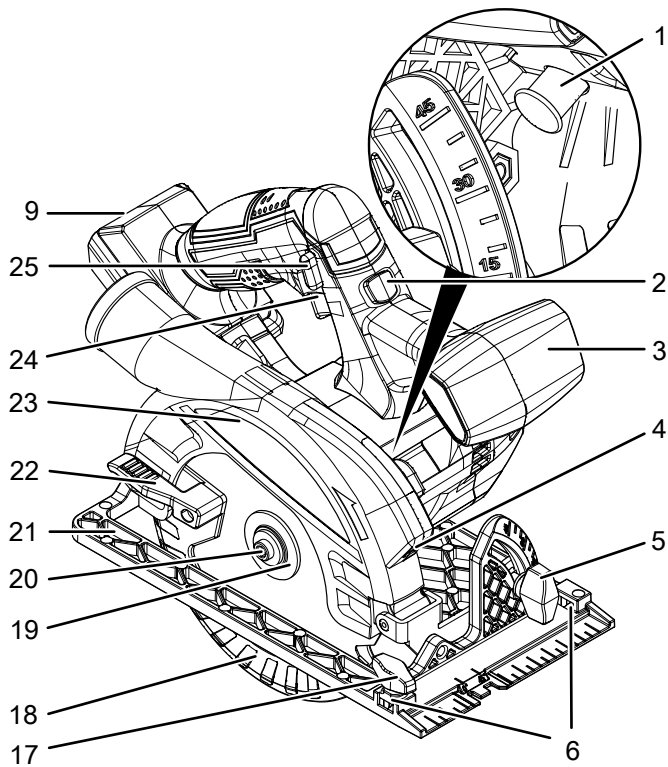
Sistemul de blocare a axului permite o schimbare ușoară a pânzei de ferăstrău.

Aparatul dispune de blocarea pornirii, pentru a împiedica pornirea accidentală a aparatului.

Pentru o mai bună ghidare a tăieturii poate fi activat un laser, care marchează direcția de tăiere actuală.

Acumulatorul dispune de indicator propriu de capacitate, prin intermediul căruia puteți stabili nivelul de încărcare, fără să fie necesară conectarea acumulatorului la aparat.

**Prezentarea aparatului**




Nr.	Denumire
1	Buton de blocare a axului
2	Buton pentru laser
3	Mâner suplimentar
4	Orificiu pentru laser
5	Șurub fluture pentru unghiul de tăiere
6	Suport opritor paralel
7	Evacuare șpan
8	Mâner
9	Suport pentru acumulator
10	Încărcător rapid
11	LED roșu acumulator (încărcarea acumulatorului)
12	Acumulator
13	Indicator cu 3 trepte pentru capacitatea acumulatorului
14	Buton deblocare
15	LED verde acumulator (încărcător rapid disponibil)
16	Șurub de fixare pentru adâncimea de tăiere
17	Șurub fluture pentru opritorul paralel
18	Capotă de protecție oscilantă
19	Flanșă de fixare
20	Șurub de blocare
21	Talpă
22	Pârghie de retragere pentru apărătoare
23	Apărătoare superioară
24	Buton de pornire/oprire
25	Buton de blocare a pornirii
26	Opritor paralel
27	Pânză de ferăstrău
28	Cheie inbus
29	Adaptor pentru aspirarea prafului

## Furnitură

- 1 x ferăstrău circular de mână cu acumulator PCSS 10-20V
- 1 x acumulator
- 1 x încărcător rapid
- 1 x pânză de ferăstrău HW 18 de dinți (pentru lemn și metal)
- 1 x opritor paralel
- 1 x adaptor pentru aspirarea prafului
- 1 x cheie inbus de 5 mm
- 1 x valiză de transport
- 1 x manual

## Date tehnice

Parametru	Valoare
<b>Model</b>	<b>PCSS 10-20V</b>
Tensiune nominală	20 V $\text{---}$
Turație de mers în gol	3.800 rot/min
Diametru max. pânză	150 mm
Laser	Clasa 2
Adâncime tăiere	max. 48 mm la 0° max. 36 mm la 45°
Unghi de tăiere	0° până la 45°
Dimensiune talpă	135 x 245 mm
Greutate	2,6 kg
<b>Pânze de ferăstrău (incluse în furnitură)</b>	
Pânză de ferăstrău HW pentru lemn și metal	18 dinți
Turație de mers în gol pânză	9.000 rot/min
Diametru gaură	16 mm
Grosime disc pânză	0,9 mm
Grosime dinți	1,6 mm
<b>Acumulator</b>	<b>Multiflex 20 - 2.0 DC</b>
Tip	Li-ion
Tensiune nominală	20 V $\text{---}$
Capacitate	2,0 Ah
<b>Încărcător rapid</b>	<b>Multiflex 20 - 2.0 AC</b>
<b>Intrare</b>	
Tensiune nominală	220 – 240 V / 50 Hz
Putere consumată	65 W
<b>Ieșire</b>	
Tensiune nominală	21,5 V $\text{---}$
Curent de încărcare	2,4 A
Siguranță 	T 3,15 A
Durată încărcare	1 h

Parametru	Valoare
Lungime cablu	1,5 m
Clasă de protecție	II / 
<b>Informații privind vibrațiile conform EN 62841</b>	
Valoare totală emisie vibrații (debitarea lemnului):	
Valoare emisie vibrații $a_h$ mâner principal	1,879 m/s <sup>2</sup>
Valoare emisie vibrații $a_h$ mâner suplimentar	2,213 m/s <sup>2</sup>
Valoare totală vibrații	2,2 m/s <sup>2</sup>
Imprecizie K	1,5 m/s <sup>2</sup>
<b>Valori de zgomot conform EN 62841</b>	
Nivel de presiune acustică $L_{pA}$	89 dB(A)
Nivel de putere acustică $L_{WA}$	100 dB(A)
Imprecizie K	3 dB(A)



### Purtați echipament de protecție a auzului.

Solicitarea prin zgomot poate conduce la pierderea auzului.

### Indicații privind informațiile privind zgomotele și vibrațiile

- Valorile indicate ale vibrațiilor totale **și valorile indicate ale emisie de zgomot** au fost măsurate corespunzător unei metode de verificare normată prin EN 62841 și pot fi utilizate pentru compararea unei scule electrice cu alta.
- Valorile indicate ale vibrațiilor totale **și valorile indicate ale emisie de zgomot** pot fi utilizate și pentru o estimare prealabilă a solicitării.



### Precauție

Vibrațiile generate pot dăuna sănătății, în cazul în care aparatul este utilizat o perioadă mai îndelungată sau nu este ghidat sau întreținut corespunzător.

- Valorile vibrațiilor **și emisiilor de zgomot** pot prezenta abateri de la valorile indicate în timpul utilizării efective a sculei electrice, în funcție de tipul și modul de utilizare a sculei electrice și în special de tipul piesei prelucrate. Încercați să mențineți solicitarea prin vibrații cât mai mică posibil. Ca măsuri exemplificative pentru reducerea solicitării prin vibrații amintim purtarea mănușilor la utilizarea sculei și limitarea timpului de lucru. Trebuie luate în considerare aici toate componentele ciclurilor de lucru (de exemplu timpii în care scula electrică este oprită, precum și cei în care aceasta este pornită, dar funcționează fără sarcină).

## Transport și depozitare

### Indicație

Dacă depozitați sau transportați necorespunzător aparatul, acesta poate fi deteriorat.

Țineți cont de informațiile cu privire la transportul și depozitarea aparatului.

### Transport

Utilizați valiza de transport din furnitură pentru a transporta aparatul și a-l feri de influențele exterioare.

Respectați următoarele indicații **înaintea** fiecărei transportări:

- Opriți aparatul.
- Scoateți cablul de rețea al încărcătorului din priza de rețea, apucând de fișă.
- Permiteți răcirea aparatului.
- Scoateți acumulatorul din aparat.
- Îndepărtați colectorul pentru aspirarea prafului de pe aparat.

Acumulatorii litiu-ion din aparat se supun cerințelor privind bunurile periculoase.

Respectați următoarele indicații cu privire la transportul respectiv expedierea acumulatorilor litiu-ion:

- acumulatorii pot fi transportați pe drumurile publice fără restricții suplimentare.
- În cazul expedierii prin terți (de ex. transport aerian sau societăți de transport) se vor respecta cerințele speciale cu privire la ambalare și marcare. În acest caz se va apela la un expert în bunuri periculoase pentru pregătirea pachetului.
  - Expediați acumulatorii numai dacă nu este deteriorată carcasa.
  - Acoperiți contactele expuse și ambalați acumulatorul astfel încât să nu se miște în interiorul ambalajului.
  - Țineți cont și de eventualele prevederi naționale suplimentare.

### Depozitare

Respectați următoarele indicații **înaintea** fiecărei depozitări:

- Opriți aparatul.
- Scoateți cablul de rețea al încărcătorului din priza de rețea, apucând de fișă.
- Permiteți răcirea aparatului.
- Scoateți acumulatorul din aparat.
- Îndepărtați colectorul pentru aspirarea prafului de pe aparat.
- Curățați aparatul în modul descris în capitolul **Întreținere**.
- Utilizați valiza de transport din furnitură pentru a depozita aparatul și a-l feri de influențele exterioare.
- Nu depozitați acumulatori litiu-ion descărcați complet. Depozitarea acumulatorilor descărcați complet poate conduce la descărcarea profundă și astfel la deteriorarea acumulatorului.

Când nu folosiți aparatul, respectați următoarele condiții de depozitare:

- mediu uscat și protejat împotriva înghețului și căldurii
- temperatura ambiantă sub 45 °C
- în valiza de transport, într-un loc ferit de praf și radiația solară directă

## Punerea în funcțiune

### Despachetarea aparatului

- Scoateți valiza de transport din ambalaj.



#### Avertisment privind tensiunea electrică

Șoc electric datorită izolației insuficiente.

Verificați aparatul înainte de fiecare utilizare cu privire la deteriorări și funcționare corespunzătoare.

În cazul în care constatați deteriorări, nu mai utilizați aparatul.

Nu utilizați aparatul dacă aparatul sau mâinile dumneavoastră sunt umede sau ude!

- Verificați conținutul valizei de transport cu privire la integritate și țineți cont de deteriorări.



#### Avertisment

Pericol de asfixiere

Nu depozitați ambalajul în mod neglijent. Acesta poate deveni o jucărie periculoasă pentru copii.

- Evacuați materialul de ambalare corespunzător reglementărilor naționale.

## Încărcarea acumulatorului

### Indicație

Acumulatorul poate fi deteriorat, dacă este încărcat necorespunzător.

Scoateți fișa de rețea a încărcătorului înainte de fiecare introducere și scoatere a acumulatorului.

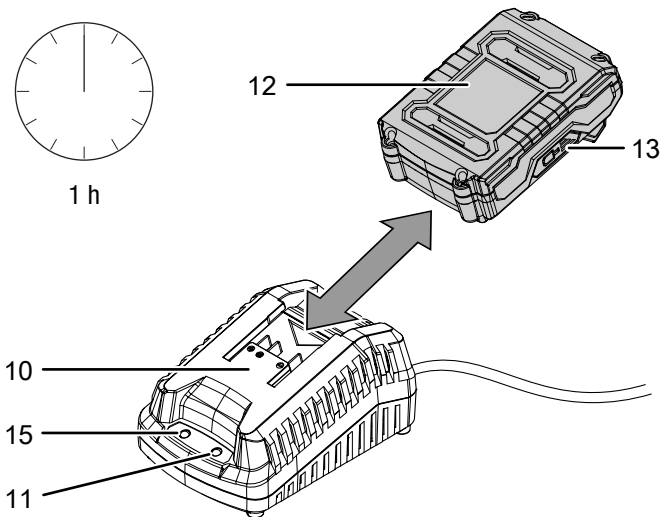
Nu încărcați niciodată acumulatorul la temperaturi ambiante mai mici de 10 °C sau mai mari de 40 °C.

Acumulatorul este parțial încărcat în momentul livrării, pentru a împiedica deteriorarea acestuia prin descărcare profundă.

Acumulatorul trebuie încărcat înainte de prima punere în funcțiune și atunci când nu oferă performanțe suficiente (este aprins numai LED-ul roșu al indicatorului de capacitate (13)).

Pentru aceasta, procedați după cum urmează:

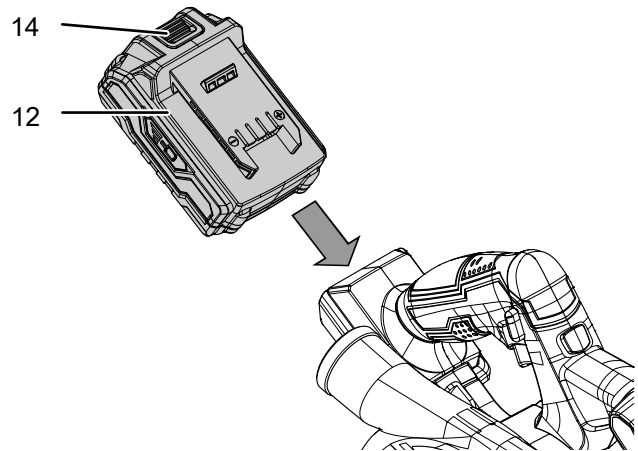
1. Împingeți acumulatorul (12) în modul prezentat pe încărcătorul rapid (10), până când se fixează.



2. Conectați fișa de rețea a încărcătorului rapid (10) la o priză de rețea protejată corespunzător.
  - ⇒ LED-ul roșu al acumulatorului (11) se aprinde.
  - ⇒ Încărcarea durează circa o oră.
3. Așteptați până când LED-ul roșu al acumulatorului (11) se stinge și se aprinde LED-ul verde (15).
  - ⇒ Acumulatorul (12) este complet încărcat.
4. Scoateți cablul de rețea al încărcătorului rapid (10) din priză de rețea, apucând de fișă.
  - ⇒ Acumulatorul (12) și încărcătorul rapid (10) s-au încălzit eventual în timpul procesului de încărcare. Permiteți acumulatorului (12) să se răcească până la temperatura ambiantă.
5. Scoateți din nou acumulatorul (12) din încărcătorul rapid (10), menținând apăsat butonul de deblocare (14) și scoțând acumulatorul (12) din încărcătorul rapid (10).

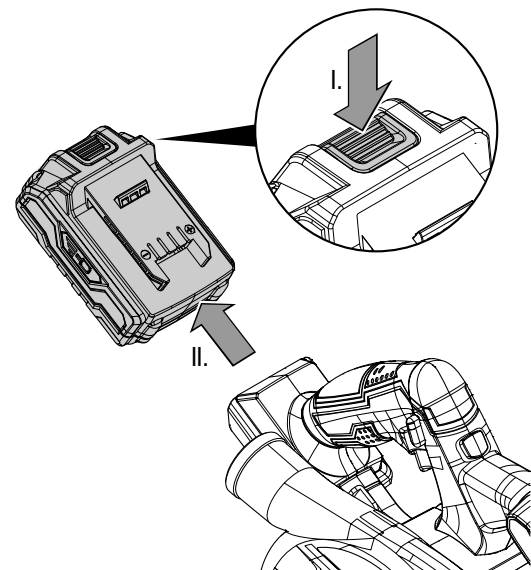
## Introducerea acumulatorului

1. Împingeți acumulatorul (12) pe aparat, până când se fixează.



## Scoaterea acumulatorului

1. Desprindeți acumulatorul (12) de pe aparat, menținând apăsat butonul de deblocare (14) (I.) și trăgând acumulatorul de pe aparat (II.).



2. Dacă este necesar, încărcați acumulatorul (12) în modul descris la *Încărcarea acumulatorului*.

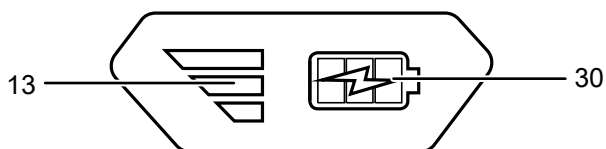


### Verificarea nivelului de încărcare al acumulatorului

Acumulatorul dispune de un indicator de capacitate integrat. Nivelul de încărcare este indicat după cum urmează, prin intermediul celor trei LED-uri ale indicatorului de capacitate al acumulatorului (13):

Culoare LED	Semnificație
verde – portocaliu – roșu	încărcare / putere maximă
portocaliu – roșu	încărcare / putere medie
roșu	încărcare redusă – încărcați acumulatorul

1. Apăsați pe simbolul bateriei (30) de pe acumulator (12).  
⇒ Puteți citi nivelul de încărcare la indicatorul de capacitate al acumulatorului (13).



### Reglarea adâncimii de debitare

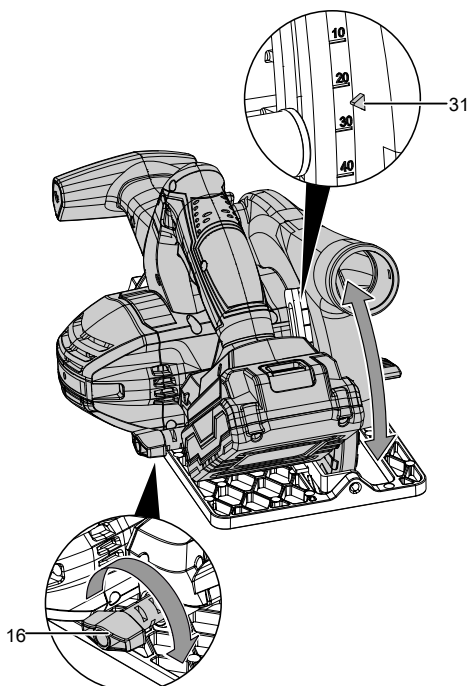
Adâncimea de tăiere poate fi reglată în poziția 0° în domeniul de la 0 mm la 48 mm.



#### Info

Adâncimea de tăiere ar trebui să fie cu cca. 3 mm mai mare decât grosimea materialului, astfel încât pe sub piesă să fie vizibil puțin mai mult decât înălțimea completă a dinților.

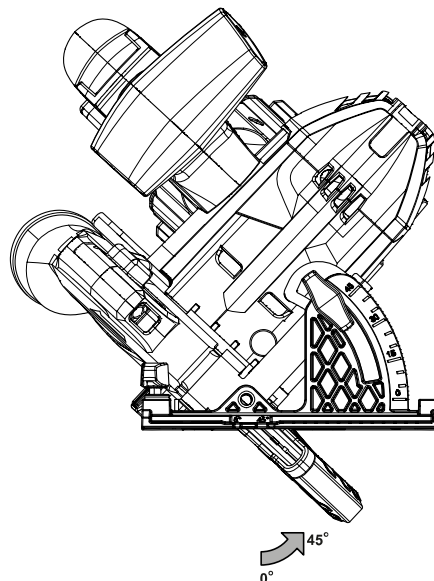
1. Slăbiți șurubul de fixare (16).
2. Reglați adâncimea de tăiere dorită pe scala pentru adâncime (31).



3. Strângeți din nou șurubul de fixare (16).

### Reglarea unghiului de tăiere

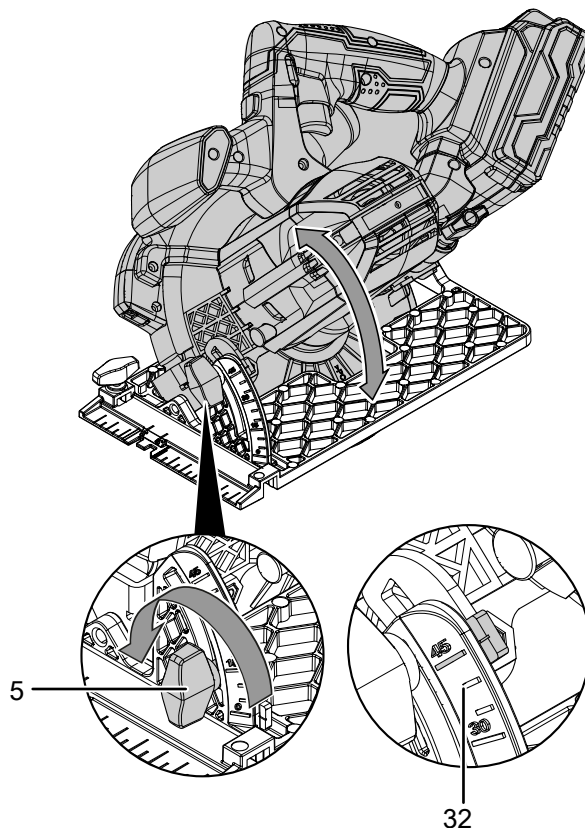
Puteți regla unghiul de tăiere în domeniul de la 0° la 45°.



#### Info

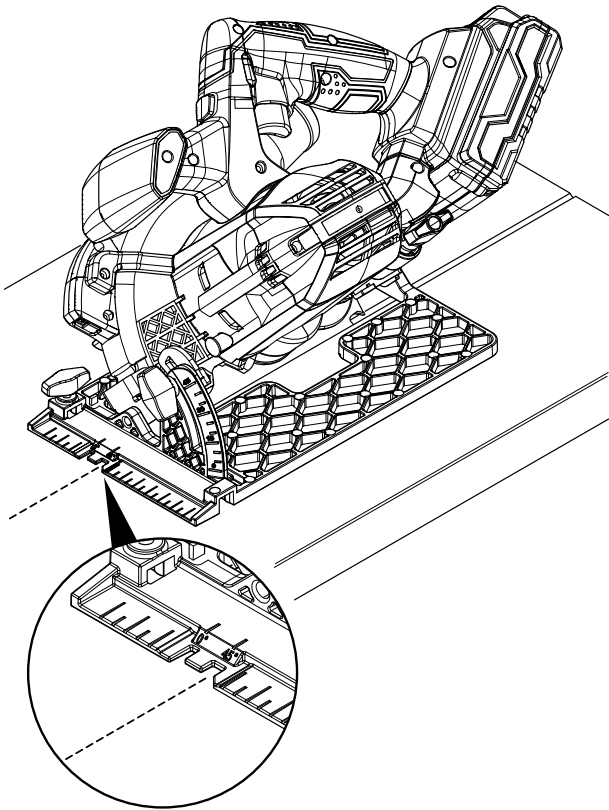
La tăierea înclinată, adâncimea de tăiere este mai mică decât valoarea indicată pe scala pentru adâncime.

1. Desfaceți șurubul fluture pentru unghiul de tăiere (5).



2. Reglați unghiul de tăiere dorit pe scala pentru unghiul de tăiere (32).
3. Strângeți la loc șurubul fluture (5).

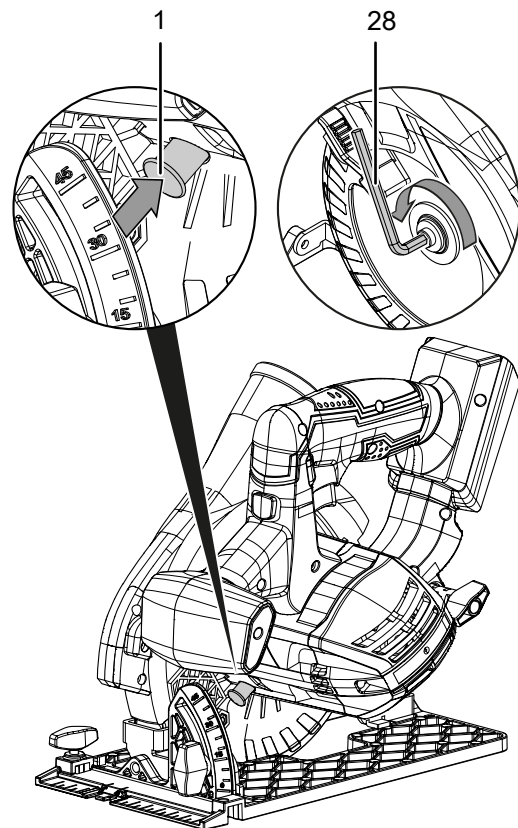
4. Țineți cont de faptul că linia de tăiere trece printre creștăturile de pe talpă cu cifrele **0** și **45**, în funcție de reglarea unghiului de tăiere. În exemplul următor, unghiul de tăiere este reglat la 45°:



Aparatul este livrat în mod standard cu o pânză de ferăstrău cu 18 de dinți (pentru lemn și material plastic). Pânza de ferăstrău este premontată.

Procedați după cum urmează, pentru a scoate respectiv introduce pânzele de ferăstrău:

1. Scoateți acumulatorul din aparat.
2. Reglați adâncimea de tăiere la 0 mm.
3. Reglați unghiul de tăiere la 0°.
4. Aplicați aparatul pe partea frontală a carcasei motorului.
5. Acționați butonul de blocare a axului (1) și mențineți-l apăsat.



### Înlocuirea pânzei de ferăstrău



#### Avertisment privind tensiunea electrică

Înainte de toate lucrările la aparat deconectați fișa de rețea de la priza de rețea și scoateți acumulatorul din aparat!

Decuplați cablul de rețea de la priza de rețea, apucând de fișă.



#### Avertisment privind suprafețele fierbinți

Unealta poate fi încă fierbinte după utilizare. Există pericol de arsuri la atingerea unelei.

Nu atingeți unealta cu mâinile neprotejate!  
Purtați mănuși de protecție!

#### Indicație

Utilizați exclusiv pânze de ferăstrău care corespund cu standardul EN 847-1.

#### Indicație

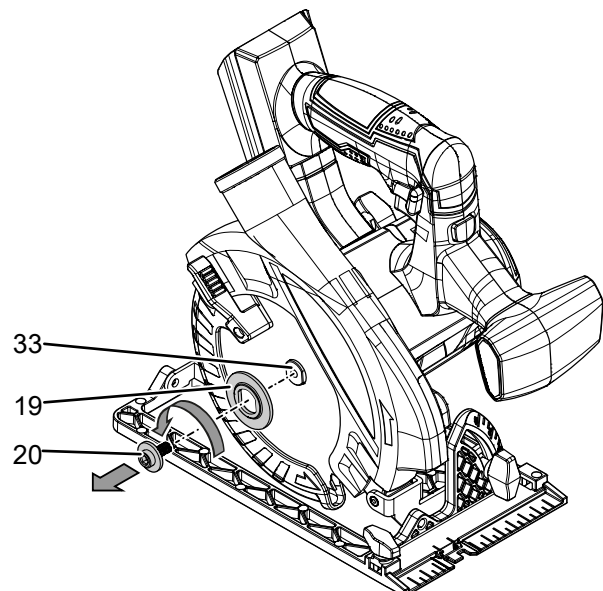
Nu utilizați flanșe sau piulițe de flanșă, a căror găuri sunt mai mari sau mai mici decât cele ale pânzei.



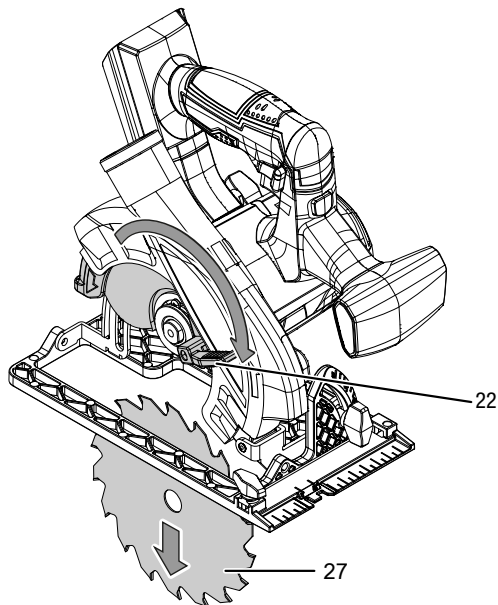
#### Purtați mănuși de protecție

Purtați mănuși de protecție adecvate în timpul montării sau înlocuirii sculelor.

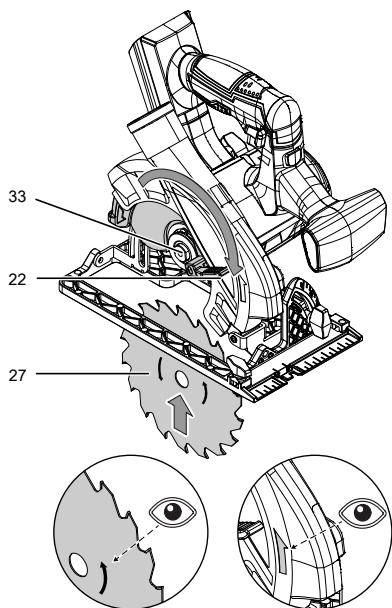
6. Desfaceți șurubul de blocare (20) cu cheia inbus (28).



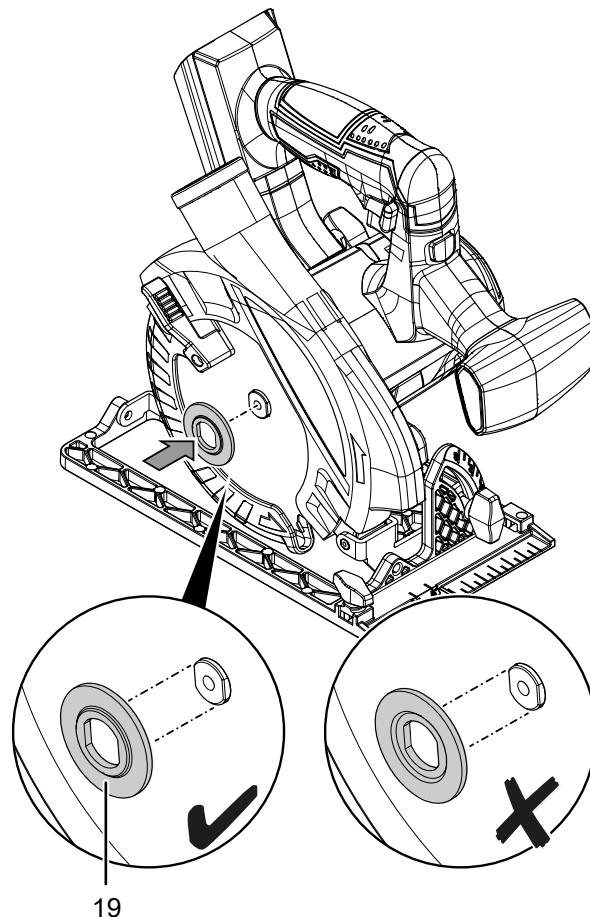
7. Eliberați din nou butonul de blocare a axului (1).
8. Detașați șurubul de blocare (20) și flanșa de strângere (19).
9. Îndepărtați eventuale resturi de material de pe aparat, îndeosebi de pe apărătoarea inferioară.
10. Basculați apărătoarea inferioară (18) prin intermediul pârghiei de retragere (22) spre înapoi și mențineți pârghia în această poziție.
11. Scoateți pânza de ferăstrău (27).



12. Verificați dacă suportul pânzei (33) se așează pe aparat. Dacă acesta a căzut accidental, reintroduceți-l.
13. Rețineți că, pentru introducerea pânzei de ferăstrău, apărătoarea inferioară (18) trebuie să fie retrasă prin intermediul pârghiei de retragere (22).
14. Introduceți noua pânză de ferăstrău (27). Asigurați-vă că sensul săgeții de pe pânza de ferăstrău corespunde cu sensul săgeții de pe aparat.



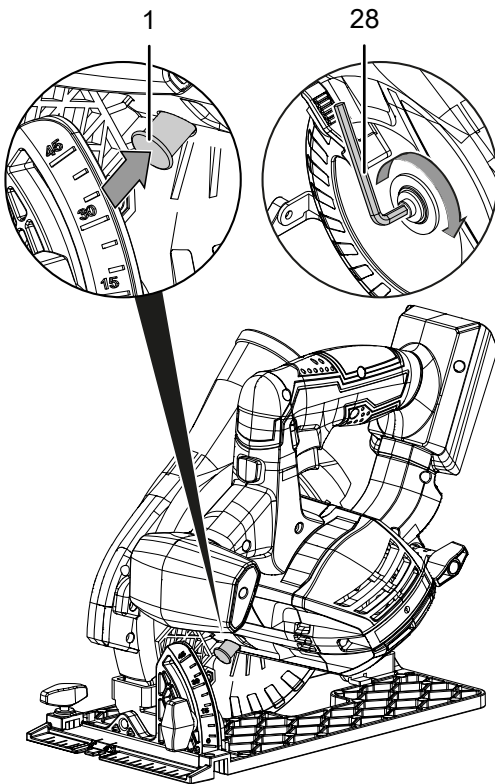
15. Basculați cu atenție apărătoarea inferioară (18) prin intermediul pârghiei de retragere (22) în poziția inițială.
16. Așezați flanșa de strângere (19) înapoi pe suportul pentru pânză (33). Asigurați-vă că flanșa de strângere este introdusă în poziția prezentată în continuare (partea bombată spre exterior).



17. Aplicați șurubul de blocare (20) pe flanșa de strângere (19).



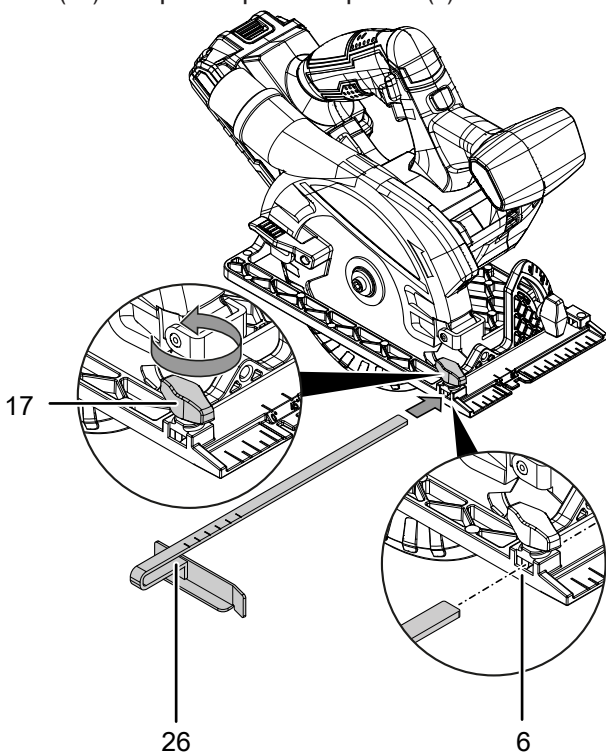
18. Acționați butonul de blocare a axului (1) și mențineți-l apăsat.



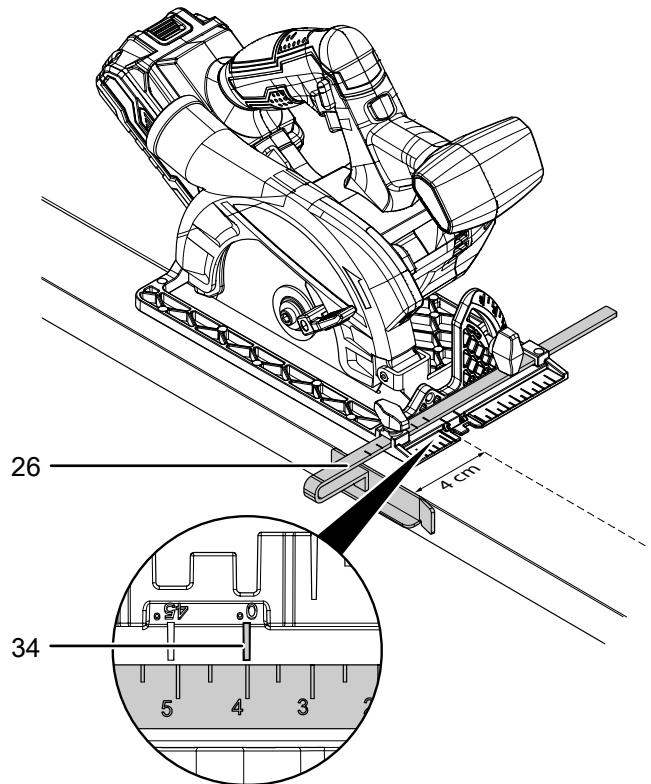
19. Strângeți șurubul de blocare (20) cu cheia inbus (28).  
 20. Eliberați din nou butonul de blocare a axului (1).  
 21. Verificați fixarea corectă a pânzei de ferăstrău.  
 22. Reintroduceți acumulatorul (12).

### Montarea și reglarea opritorului paralel

1. Desfaceți șurubul fluture (17) și introduceți opritorul paralel (26) în suportul opritorului paralel (6).



2. Reglați distanța dorită a liniei de tăiere față de marginea piesei (lățimea de tăiere) prin intermediul scalei de pe opritorul paralel (26) și al marcajului (34) de pe talpă. În figura următoare puteți vedea exemplificativ reglarea la 4 cm:



3. Strângeți la loc șurubul fluture (17).

### Verificarea apărătorii oscilante

Apărătoarea oscilantă este un dispozitiv de siguranță important de pe scula electrică. Trebuie să fie asigurată funcționarea impecabilă, în caz contrar nu este permisă utilizarea aparatului. Respectați în acest scop următoarele indicații:

#### Indicații de siguranță pentru ferăstraie circulare cu apărătoare oscilantă și ferăstraie cu funcție de protecție prin antrenare a apărătorii inferioare

- **Verificați înainte de fiecare utilizare dacă se închide corect apărătoarea. Nu utilizați ferăstrăul atunci când apărătoarea nu se poate mișca liber și nu se închide imediat. Nu blocați sau legați apărătoarea inferioară în poziție deschisă.**  
 În cazul în care ferăstrăul cade accidental, se poate îndoi apărătoarea inferioară. Deschideți apărătoarea prin intermediul pârghiei de retragere și asigurați-vă că se mișcă liber și că nu atinge pânza sau alte piese în toate unghiurile și adâncimile de tăiere.
- **Verificați funcționarea arcului pentru apărătoarea inferioară. Dispuneți întreținerea ferăstrăului înainte de utilizare, atunci când apărătoarea inferioară și arcul nu funcționează impecabil.** Piesele deteriorate, depunerile lipicioase sau acumulările de șpan împiedică funcționarea rapidă a apărătorii inferioare.

- **Deschideți apărătoarea inferioară cu mâna numai în cazul debitărilor speciale, ca de ex. „tăieturi penetrante și la unghi“. Deschideți apărătoarea inferioară cu pârghia de retragere și eliberați-o atunci când pânda pătrunde în piesă.**

În cadrul tuturor celorlalte lucrări de debitare, apărătoarea ar trebui să funcționeze automat.

- **Nu așezați ferăstrăul pe bancul de lucru sau pe sol, fără ca pânda să fie acoperită de apărătoarea inferioară.**

O pânda de ferăstrău neprotejată, care încă se rotește, deplasează șpanul în sensul opus rotației și taie tot ce îi stă în cale. Țineți cont de postfuncționarea pânzei de ferăstrău.

## Utilizare

### Sfaturi și indicații cu privire la lucrul cu ferăstrăul circular

#### Generalități:

- Mențineți libere fantele de ventilație, pentru a evita supraîncălzirea motorului.
- Utilizați numai pânde de ferăstrău nedeteriorate, aflate în stare ireproșabilă. Șocurile sau loviturile pot deteriora pânzele de ferăstrău. Pânzele de ferăstrău îndoite, boante sau deteriorate în orice alt mod se pot rupe. Performanța de tăiere și calitatea tăieturii depind în mod semnificativ de starea și forma danturii pânzei de ferăstrău.
- Verificați, înainte de fiecare utilizare, fixarea fermă a pânzei de ferăstrău.
- Verificați înainte de fiecare utilizare dacă ați ales pânda de ferăstrău corectă pentru scopul intenționat.
- Verificați, înainte de fiecare utilizare, dacă aveți nevoie de un sac pentru praf sau un sistem de aspirare a prafului.
  - În cazul prelucrării lemnului, îndeosebi la fag și stejar, se produc prafuri ce dăunează sănătății. Praful de fag sau stejar este cunoscut ca fiind cancerigen, îndeosebi în combinație cu anumite substanțe de adaos pentru tratarea lemnului, ca de exemplu cromați sau substanțe de protecție a lemnului. Purtați o mască de protecție.
  - Prafurile materialelor ce conțin protecții de suprafață cu conținut de plumb sau minerale, pot dăuna sănătății. Purtați o mască de protecție.
  - În cazul prelucrării molidului se generează șpan lung, spiralat.
- Partea din piesă care se desprinde ar trebui să se afle pe partea dreaptă a sculei electrice, pentru ca partea lată a piesei să se poată sprijini pe întreaga suprafață pe o masă suport.
- Deplasați scula electrică cu un avans ușor și uniform în sensul de tăiere. Un avans prea rapid reduce durata de viață a pânzelor de ferăstrău și poate deteriora scula electrică.

- Dacă se debitează după o linie prestabilită, deplasați scula electrică de-a lungul creștăturii corespunzătoare.
- Ruperea marginilor de tăiere în cazul suprafețelor sensibile (ca de ex. gipscarton sau plăci aglomerate stratificate) poate fi evitată dacă se lipește hârtie adezivă pe marginea de tăiere. Linia de tăiere poate fi marcată și pe hârtia adezivă, pentru a proteja suprafața piesei.
- Pânzele de ferăstrău neacoperite pot fi protejate de coroziune cu un strat subțire de ulei neacid. Îndepărtați uleiul înainte de debitare, pentru a evita transferul reziduurilor pe lemn.
- În timpul debitării materialelor de construcție ușoare, respectați reglementările legale și recomandările producătorilor materialelor.

#### Debitarea lemnului:

- Înainte de debitarea în lemn, plăci aglomerate, materiale de construcții, verificați-le cu privire la corpuri străine precum cuie, șuruburi etc. Scoateți după caz corpurile străine sau utilizați o pânda de ferăstrău adecvată, ascuțită.
- Alegerea pânzei de ferăstrău se orientează în funcție de tipul lucrării (debitări longitudinale sau transversale) precum și în funcție de tipul și calitatea lemnului.
- Dacă pânda de ferăstrău se blochează în piesă, opriți imediat scula electrică. Canalul de tăiere trebuie lărgit puțin cu o sculă adecvată, pentru a permite scoaterea sculei electrice.
- Porniți scula electrică și apropiați-o de piesa prelucrată. Aplicați patina de ghidare pe suprafața piesei. Prelucrați piesa cu avans și presiune constante. După încheierea procesului de debitare, opriți scula electrică.

#### Debitarea metalelor neferoase:

- Prafurile metalice pot fi dăunătoare sănătății. Purtați o mască de protecție.
- Utilizați numai pânde de ferăstrău ascuțite, adecvate pentru metale neferoase. Astfel se asigură o debitare curată și se împiedică blocarea pânzei de ferăstrău.
- Aplicați scula electrică pe piesă numai în stare pornită. Începeți debitarea cu atenție și cu avans redus. Continuați apoi de asemenea cu avans redus și fără întrerupere.
- În cazul profilurilor înguste trebuie început pe partea îngustă, iar la profilurile U pe partea deschisă. Profilurile lungi trebuie sprijinite, pentru a evita blocarea pânzei de ferăstrău și astfel apariția reculului.



## Activarea și dezactivarea laserului

Puteți activa, la nevoie, laserul, pentru a marca linia de tăiere.



### Avertisment privind radiațiile laser

**Laser clasa 2, P max.: < 1 mW, λ: 400-700 nm, EN 60825-1:2014**

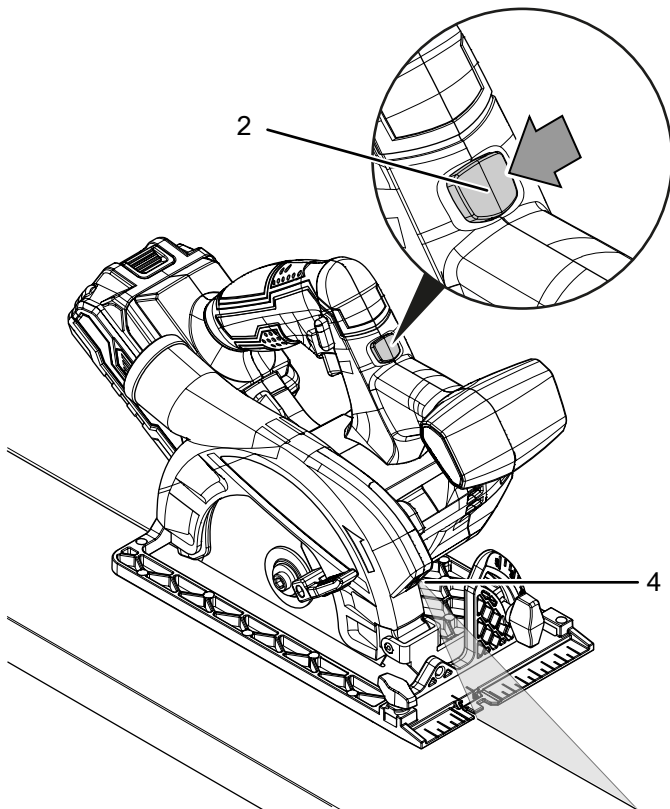
Nu priviți direct în fasciculul laser respectiv în orificiul din care este emis fasciculul laser.

Nu îndreptați niciodată fasciculul laser spre persoane, animale sau suprafețe reflectante. Chiar și un scurt contact vizual cu fasciculul laser poate conduce la vătămări ale ochilor.

Observarea orificiului de emisie a fasciculului laser cu instrumente optice (de exemplu lupă, lupe de mărire și alte asemenea) prezintă pericol pentru ochi.

Atunci când lucrați cu un laser din clasa 2, respectați reglementările naționale privind utilizarea unui echipament de protecție pentru ochi.

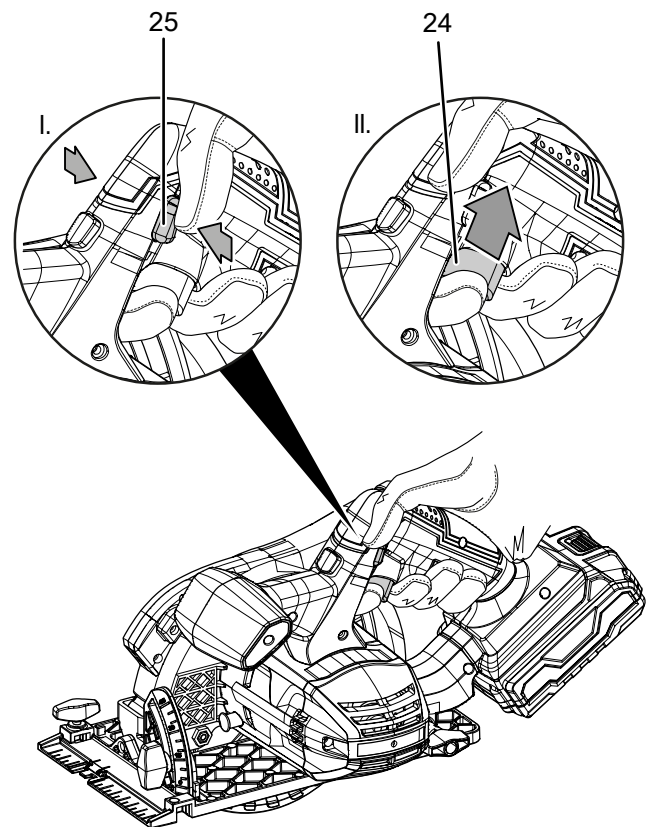
1. Apăsați butonul Laser (2), pentru a activa sau dezactiva laserul.



## Pornirea și oprirea aparatului

Purtați echipamentul dumneavoastră personal de protecție în timpul lucrului cu aparatul.

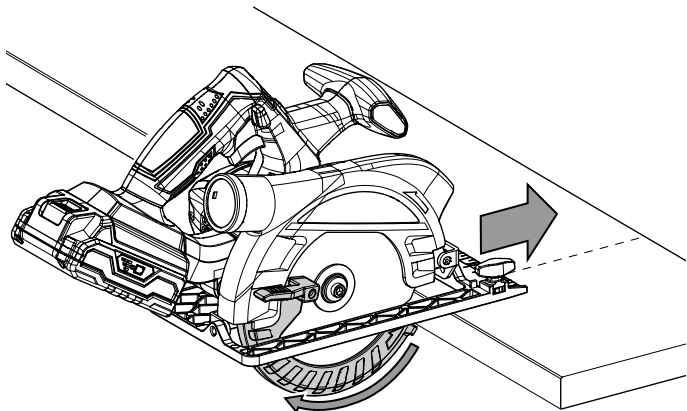
1. Verificați dacă pânza de fierăstrău montată este adecvată pentru activitatea planificată.
2. Verificați dacă piesa este asigurată respectiv suprafața de lucru este pregătită corespunzător.
3. Țineți scula electrică ferm cu ambele mâini.
4. Așezați aparatul cu marginea din față a tălpii pe piesă.
5. Orientați aparatul în funcție de opritorul paralel sau de linia de tăiere.
6. Apăsați butonul de blocare a pornirii (25), pentru a putea acționa butonul de pornire/oprire (24).



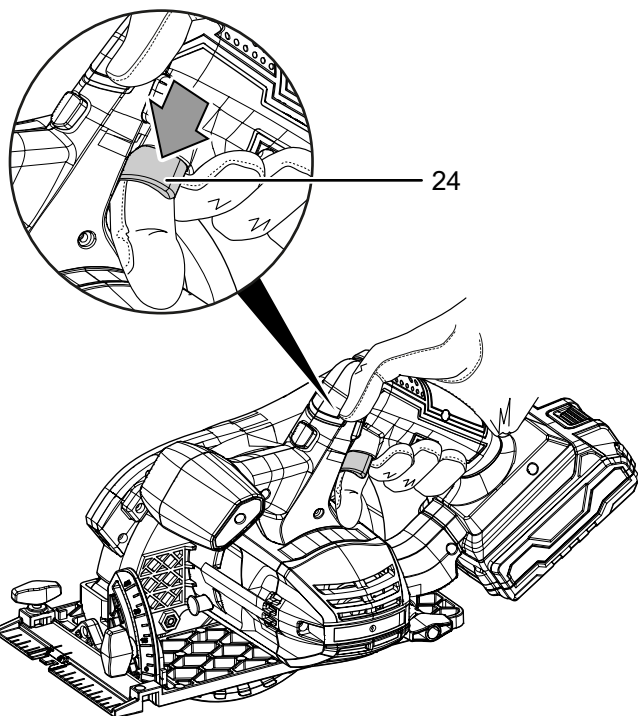
7. Apăsați butonul de pornire/oprire (24) și mențineți-l apăsat pe durata utilizării.
8. Așteptați puțin, până când motorul atinge viteza maximă.
9. Apropiati aparatul de piesă.

10. Deplasați aparatul cu avans constant pe direcția liniei de tăiere.

- ⇒ Apărătoarea inferioară se deschide automat în timpul avansului. **Nu** deschideți apărătoarea inferioară cu mâna, există pericolul de accidentare!



11. Eliberați butonul de pornire/oprire (24) la încheierea procesului de debitare, pentru a opri aparatul.



### Racordarea unui sistem de aspirare a prafului

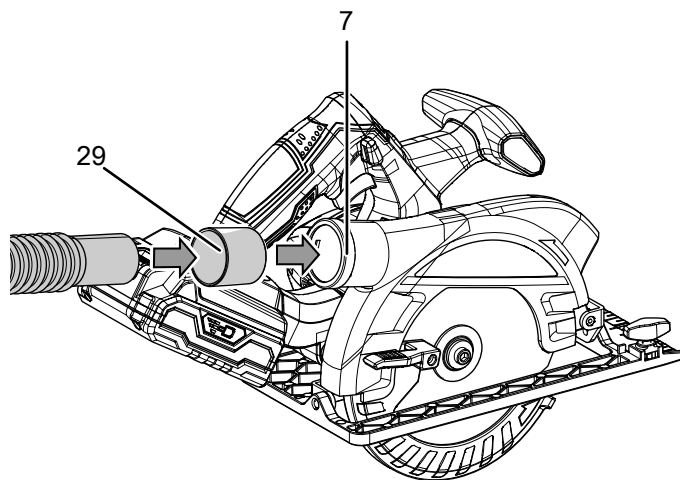
Puteți racorda la aparat un aspirator de praf. Adaptorul inclus în furnitură permite racordarea unor tubulaturi cu diametru mai mic.



#### Precauție

Pentru aspirarea materialelor dăunătoare sănătății sau toxice, utilizați întotdeauna un aspirator special.

1. Dacă este necesar, conectați adaptorul colectorului pentru aspirarea prafului (29) la evacuarea șpanului (7).
2. Conectați un aspirator adecvat (de exemplu un aspirator industrial) la adaptorul colectorului pentru aspirarea prafului (29).



### Racordarea sacului de praf (opțional)

În cazul lucrărilor mai mici, puteți racorda opțional un sac pentru praf.

1. Montați ferm un sac pentru praf respectiv șpan adecvat la evacuarea șpanului (7).
2. Asigurați-vă că goliți sacul pentru praf la timp, pentru a menține la nivel optim preluarea prafului și a permite preluarea unei cantități suficiente de praf respectiv șpan.

### Scoaterea din funcțiune



#### Avertisment privind tensiunea electrică

Nu atingeți ștecherul de rețea cu mâinile umede sau ude.

- Opriți aparatul.
- Scoateți cablul de rețea al încărcătorului din priza de rețea, apucând de fișă.
- Permiteți răcirea aparatului.
- Scoateți acumulatorul din aparat (consultați capitolul Punerea în funcțiune).
- Curățați aparatul conform indicațiilor din capitolul Întreținere.
- Depozitați aparatul conform indicațiilor din capitolul Transport și depozitare.

## Accesorii ce pot fi comandate separat



### Avertisment

Utilizați numai accesoriile și aparatele suplimentare indicate în instrucțiunile.  
Utilizarea altor scule sau accesorii decât cele recomandate în instrucțiunile poate prezenta pericol de rănire.

Denumire	Nr. articol
Acumulator de schimb Multiflex 20V 2,0 Ah	6.200.000.303
Acumulator de schimb Multiflex 20V 4,0 Ah	6.200.000.320
Set pânze de ferăstrău circular 150 mm 24 T 3 piese	6.215.001.320
Set pânze de ferăstrău circular 150 mm 40 T 3 piese	6.215.001.321

## Erori și defecțiuni

Aparatul a fost verificat de mai multe ori pe durata procesului de producție în privința funcționării ireproșabile. Dacă apar totuși defecțiuni în funcționare, verificați aparatul conform listei următoare.

Activitățile de remediere a erorilor și defecțiunilor, care necesită deschiderea carcasei, pot fi executate numai de către o unitate autorizată sau de firma Trotec.

### La prima utilizare apare o degajare ușoară de fum sau miros:

- În acest caz nu este vorba despre o eroare sau o defecțiune. Aceste particularități vor dispărea după o scurtă perioadă de funcționare.

### Acumulatorul nu se încarcă:

- Verificați dacă acumulatorul este fixat corect pe încărcătorul rapid.  
Împingeți acumulatorul astfel pe încărcătorul rapid, încât contactele acumulatorului să atingă încărcătorul rapid. Acumulatorul trebuie să se fixeze în încărcătorul rapid.
- Verificați racordul la rețea.
- Verificați cablul de rețea și fișa de rețea cu privire la deteriorări.
- Verificați siguranța de rețea de la locul instalării.
- Verificați încărcătorul rapid cu privire la deteriorări. În cazul în care încărcătorul rapid este deteriorat, nu continuați să îl utilizați. Contactați serviciul de asistență clienți Trotec.
- Verificați contactele de pe acumulator cu privire la murdărire. Îndepărtați eventuala murdărie constatată.
- Acumulatorul este eventual defect și trebuie înlocuit. Utilizați exclusiv acumulatori de același tip.

### Aparatul nu pornește:

- Nivelul de încărcare al acumulatorului este prea redus. Încărcați acumulatorul.
- Verificați dacă acumulatorul este fixat corect pe aparat. Împingeți acumulatorul astfel pe aparat, încât contactele acumulatorului să facă contact. Acumulatorul trebuie să se fixeze în aparat.
- Verificați contactele de pe acumulator cu privire la murdărire. Îndepărtați eventuala murdărie constatată.



### Info

Așteptați timp de minimum 10 minute, înainte de a reporni aparatul.

### Pânza de ferăstrău joacă:

- Verificați poziția fermă a pânzei de ferăstrău.
- Verificați flanșa și piulița flanșei cu privire la fixarea fermă. Nu utilizați flanșe sau piulițe de flanșă, a căror găuri sunt mai mari sau mai mici decât cele ale pânzei.

### Pânza de fierăstrău nu pătrunde fără probleme în materialul de prelucrat, respectiv performanța de tăiere este prea redusă:

- Atunci când pânza de ferăstrău s-a uzat, înlocuiți-o cu una nouă.
- Verificați dacă pânza de ferăstrău aleasă este adecvată pentru materialul de prelucrat.

### Performanța de tăiere scade:

- Verificați dacă pânza de ferăstrău este adecvată pentru activitate.
- Mențineți curată pânza de ferăstrău. Înlocuiți pânzele de ferăstrău uzate sau deteriorate, dacă este necesar.
- Resturile de rășini sau adeziv pot influența calitatea debitării.
- Mențineți libere fantele de ventilație, pentru a evita supraîncălzirea motorului.
- Verificați nivelul de încărcare al acumulatorului. Capacitatea se află eventual în domeniul roșu și acumulatorul trebuie încărcat.

### Apărătoarea inferioară nu poate fi deschisă respectiv se blochează:

- verificați dacă s-au depus resturi de materiale și îndepărtați-le. Apărătoarea inferioară trebuie să poată fi deschisă și închisă ușor.

### Aparatul se încălzește:

- Verificați dacă pânza de ferăstrău aleasă este adecvată pentru activitatea de executat.
- Mențineți libere fantele de ventilație, pentru a evita supraîncălzirea motorului.

**Aparatul nu funcționează ireproșabil după verificări:**

Contactați serviciul de asistență a clienților. Dacă este cazul, duceți aparatul pentru reparație la o firmă autorizată pentru reparația de aparate electrice sau la Trotec.

**Întreținere****Activități înainte de începerea întreținerii****Avertisment privind tensiunea electrică**

Nu atingeți fișa de rețea și acumulatorul cu mâinile umede sau ude.

- Opriți aparatul.
- Permiteți răcirea completă a aparatului.
- Scoateți acumulatorul din aparat.

**Avertisment privind tensiunea electrică**

**Activitățile de întreținere care impun deschiderea carcasei pot fi executate numai de către firme de specialitate autorizate sau de către Trotec.**

**Indicații cu privire la întreținere**

În interiorul mașinii nu se află piese care pot fi întreținute sau gresate de utilizator.

**Simboluri de siguranță pe acumulator și pe încărcător**

Verificați în mod regulat simbolurile de siguranță de pe acumulator și de pe încărcător. Înlocuiți simbolurile de siguranță ilizibile!

**Curățare**

Aparatul trebuie curățat temeinic înainte și după fiecare utilizare.

**Indicație**

Aparatul nu trebuie gresat după curățare.

**Avertisment privind tensiunea electrică**

Există pericolul de scurtcircuit datorită lichidelor ce pătrund prin carcasă!

Nu imersați aparatul și accesoriile în apă. Asigurați-vă că nu pătrunde apă sau ale lichide în carcasă.

- Curățați aparatul cu o lavetă umectată, moale, fără scame. Aveți grijă să nu pătrundă umezeală în carcasă. Asigurați-vă că umiditatea nu poate intra în contact cu componentele electrice. Nu folosiți pentru umectarea lavetei detergenți agresivi, cum ar fi sprayuri de curățare, solvenți, detergenți cu alcool sau substanțe abrazive.
- Uscați aparatul cu o lavetă moale, fără scame.
- Curățați pânzele de ferăstrău imediat după utilizare, pentru a le păstra libere de resturi de rășini sau adeziv.

- Păstrați curate contactele de pe aparat și încărcător.
- Păstrați curate contactele de pe acumulator.
- Mențineți prizele de ventilare libere de depuneri de praf, pentru a evita supraîncălzirea motorului.
- Îndepărtați praful și șpanul din evacuarea șpanului. Dacă este blocată evacuarea șpanului, curățați-o cu mijloace adecvate (de ex. aer comprimat).
- Pânzele de ferăstrău neacoperite pot fi protejate de coroziune cu un strat subțire de ulei neacid. Îndepărtați uleiul înainte de debitare, pentru a evita transferul reziduurilor pe lemn.

**Curățarea apărătorii inferioare**

Apărătoarea inferioară trebuie curățată înainte și după fiecare utilizare. Apărătoarea inferioară trebuie să poată fi întotdeauna deschisă și închisă ușor și nu este permis să fie blocată de resturi de materiale sau alte asemenea.

- Îndepărtați praful și șpanul prin suflare cu aer comprimat sau cu o pensulă.

**Evacuare la deșuri**

Simbolul coșului de gunoi tăiat de pe un aparat electric sau electronic uzat indică faptul că nu este permisă evacuarea acestuia cu deșeurile menajere, la sfârșitul perioadei de viață. Pentru returnarea gratuită sunt disponibile în apropiere puncte de colectare pentru aparate electrice și electronice uzate. Adresele pot fi obținute de la primărie. Pentru multe țări UE, puteți să vă informați și de pe pagina noastră web <https://hub.trotec.com/?id=45090> cu privire la alte metode de returnare. În caz contrar, adresați-vă unei societăți de reciclare a aparatelor vechi, autorizate în țara dumneavoastră.

Prin colectarea separată a aparatelor electrice și electronice uzate se permite re folosirea, valorificarea materiilor prime respectiv alte forme de valorificare a aparatelor vechi precum și evitarea consecințelor negative asupra mediului și sănătății oamenilor ale evacuării la deșuri a eventualelor substanțe periculoase conținute în aparate.



Bateriile și acumulatorii nu trebuie aruncate la deșeurile menajere; în Uniunea Europeană acestea trebuie evacuate la deșuri în mod corespunzător, conform Directivei 2006/66/CE A PARLAMENTULUI ȘI CONSILIULUI EUROPEAN din 6 septembrie 2006 privind bateriile și acumulatorii. Vă rugăm să evacuați bateriile și acumulatorii la deșuri, în conformitate cu prevederile legale în vigoare.

## Declarație de conformitate

Traducere a declarației de conformitate originale în sensul directivei CE privind mașinile 2006/42/CE, Anexa II Partea 1 Secțiunea A

Noi, Trotec GmbH, declarăm pe propria răspundere că produsul numit în continuare a fost proiectat, construit și fabricat în conformitate cu cerințele directivei CE pentru mașini în versiunea 2006/42/CE.

**Model produs / produs:** PCSS 10-20V

**Tip produs:** ferăstrău circular de mână cu acumulator

**An de fabricație începând cu:** 2021

### Directive UE relevante:

- 2011/65/UE: 01.07.2011
- 2012/19/UE: 24.07.2012
- 2014/30/UE: 29.03.2014
- 2015/863/UE: 31.03.2015

### Norme armonizate aplicate:

- EN 55014-1:2017
- EN 62841-1:2015
- EN 62841-2-5:2014

### Norme naționale aplicate și specificații tehnice:

- EN 55014-2:2015

### Producător și numele împuternicitului cu elaborarea documentațiilor tehnice:

Trotec GmbH

Grebener Straße 7, D-52525 Heinsberg

Telefon: +49 2452 962-400

E-mail: info@trotec.de

Locul și data emiterii:

Heinsberg, la 20.07.2021



Detlef von der Lieck, director general



Trotec GmbH

Grebener Str. 7  
D-52525 Heinsberg

☎ +49 2452 962-400

☎ +49 2452 962-200

✉ [info@trotec.com](mailto:info@trotec.com)

[www.trotec.com](http://www.trotec.com)