

PGGS 10-20 V NB

CS

NÁVOD
AKUMULÁTOROVÁ TAVNÁ
LEPICÍ PISTOLE



 TROTEC

Obsah

Pokyny k používání tohoto návodu	2
Bezpečnost	2
Informace o přístroji.....	7
Transport a skladování.....	8
Uvedení do provozu	9
Obsluha	11
Doobjednatelné příslušenství:.....	12
Chyby a poruchy	13
Údržba	14
Likvidace.....	14

Pokyny k používání tohoto návodu

Symbyoly



Varování před elektrickým napětím

Tento symbol označuje, že existují rizika pro život a zdraví osob, způsobená elektrickým napětím.



Varování před výbušnými látkami

Tento symbol označuje, že existují rizika pro život a zdraví osob, způsobená výbušnými látkami.



Výstraha

Signální slovo označuje nebezpečí se střední úrovní rizika, které může mít v případě zanedbání za následek vážné zranění nebo smrt.



Pozor

Signální slovo označuje nebezpečí s nízkou úrovní rizika, které může mít v případě zanedbání za následek malé nebo středně těžké zranění.

Upozornění

Signální slovo poukazuje na důležité informace (např. na škody na majetku), ale nikoli na nebezpečí.



Info

Pokyny s tímto symbolem vám pomohou provádět vaše činnosti rychle a spolehlivě.



Postupujte dle návodu

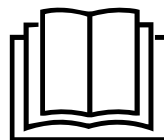
Pokyny s tímto symbolem upozorňují, že je nutné dodržovat návod.



Používejte ochranné rukavice

Pokyny s tímto symbolem upozorňují, že je nutné nosit ochranné rukavice.

Aktuální znění tohoto návodu a EU prohlášení o shodě si můžete stáhnout pomocí následujícího odkazu:



PGGS 10-20V NB



<https://hub.trotec.com/?id=44543>

Bezpečnost

Všeobecné bezpečnostní pokyny pro elektrické nářadí



Výstraha

Dodržujte všechny bezpečnostní pokyny, instrukce, ilustrace a technická data, kterými je vybaveno toto elektrické nářadí.

Při nedodržení následujících instrukcí může dojít k úrazu elektrickým proudem, požáru a/nebo k těžkým zraněním.

Dodržujte všechny bezpečnostní pokyny a upozornění.

Přístroj mohou používat děti od 8 let věku, dále pak osoby se sníženými psychickými, sensorickými a mentálními schopnostmi nebo postižením, případně s nedostatečnými zkušenostmi a/nebo vědomostmi, jestliže jej budou používat pod dohledem odpovědné osoby, nebo pokud budou proškoleny v bezpečné obsluze přístroje a přitom chápou nebezpečí, vyplývající z jeho užívání.

Výraz „Elektrické nářadí“ používaný v bezpečnostních pokynech, se vztahuje k elektrickým nářadím napájeným z elektrické sítě (pomocí síťového kabelu), jakož i k elektrickým nářadím napájeným pomocí akumulátoru (bez síťového kabelu).



Všeobecné bezpečnostní pokyny pro elektrické nářadí – bezpečnost na pracovišti

- **Udržujte pracoviště čisté, dbejte na dobré osvětlení.** Nepořádek a špatně osvětlené pracoviště mohou vést k úrazům.
- **S elektrickým nářadím nepracujte v prostředí, ve kterém hrozí nebezpečí výbuchu nebo kde se nacházejí hořlavé tekutiny, plyny nebo prach.** Elektrické nářadí je zdrojem jiskření, které může zapálit prach nebo plyny.

- **Dbejte na to, aby se při práci s elektrickým nářadím na pracovišti nezdržovaly děti, či jiné osoby.** Budete-li při práci rozptýlováni, můžete ztratit kontrolu nad elektrickým nářadím.



Všeobecné bezpečnostní pokyny pro elektrické nářadí – elektrická bezpečnost

- **Přípojná vidlice elektrického nářadí se musí hodit k zásuvce. Přípojnou vidlici není dovoleno jakkoliv upravovat. Nikdy nepoužívejte přípojný adaptér pro připojení uzemněného elektrického nářadí do sítě.** Neupravované přípojně vidlice a vhodné zásuvky snižují nebezpečí úrazu elektrickým proudem.
- **Nedotýkejte se povrchu uzemněných ploch, např. potrubí, topení, sporáků a lednicěk.** Jestliže se Vaše tělo dotýká uzemnění, hrozí zvýšené riziko úrazu elektrickým proudem.
- **Nevystavujte elektrické nářadí dešti nebo vlhkosti.** Vniknutí vody do elektrického nářadí zvyšuje nebezpečí úrazu elektrickým proudem.
- **Nepoužívejte přípojný kabel pro přenášení ani zavěšení přístroje a nevytahujte přípojnou vidlici ze zásuvky tahem za kabel. Nevystavujte přípojný kabel vlivům horka, olejů, kontaktu s ostrými hranami ani s pohyblivými částmi.** Poškozené nebo zamotané přípojně kabely zvyšují nebezpečí úrazu elektrickým proudem.
- **Jestliže pracujete s elektrickým nářadím venku, používejte pouze takové prodlužovací kabely, které jsou vhodné i pro venkovní použití.** Použití prodlužovacího kabelu pro venkovní použití snižuje nebezpečí úrazu elektrickým proudem.
- **Jestliže není možné zamezit použití elektrického nářadí ve vlhkém prostředí, použijte proudový chránič.** Použití proudového chrániče snižuje nebezpečí úrazu elektrickým proudem.



Všeobecné bezpečnostní pokyny pro elektrická nářadí – bezpečnost osob

- **Budte pozorní a práci s jakýmkoliv elektrickým nářadím provádějte s rozvahou. Nepoužívejte žádné elektrické nářadí pokud jste unavení, nebo jste pod vlivem léků, návykových látek nebo alkoholu.** Okamžik nepozornosti při používání elektrického nářadí může vést k vážným zraněním.
- **Používejte osobní ochranné pomůcky a vždy používejte ochranné brýle.** Používání osobních ochranných pomůcek dle typu elektrického nářadí, jako je maska proti prachu, protiskluzová obuv, ochranná helma nebo ochrana sluchu, snižuje riziko zranění.

- **Zamezte nechtěnému zapnutí přístroje. Dříve, než elektrické nářadí připojíte do sítě a/nebo na akumulátor, než přístroj uchopíte nebo jej chcete přenášet, ujistěte se, že je vypnutý.** Jestliže při přenášení přístroje držíte prst na spínači nebo zapojíte zapnutý elektrický přístroj do sítě, může dojít k úrazu.
- **Než zapnete elektrické nářadí, vždy nejprve odstraňte seřizovací nářadí nebo montážní klíč.** Nářadí nebo montážní klíč, který se nachází v rotující části elektrického nářadí, může způsobit zranění.
- **Zamezte neergonomickému držení těla. Dbejte na to, abyste vždy bezpečně stáli a stále byli schopni udržet rovnováhu.** Pak můžete i v nečekaných situacích elektrické nářadí lépe ovládat.
- **Noste vhodné oblečení. Nenoste volné oblečení nebo šperky. Vlasy a oblečení se nesmí dostat do blízkosti pohyblivých částí přístroje.** Pohyblivé části přístroje mohou zachytit volné oblečení, šperky nebo vlasy.
- **Pokud může být namontováno odsávací nebo filtrační zařízení, je nutné tyto připojit a používat správným způsobem.** Použití zařízení pro odsávání prachu může omezit ohrožení způsobená prachem.
- **Nesázejte na tzv. „falešnou bezpečnost“ a nepřekračujte bezpečnostní pravidla pro elektrická nářadí, a to ani v případě, že jste s tímto elektrickým nářadím po mnoha použitích již dobře obeznámeni.** Neopatrné zacházení může vést ve zlomcích sekundy k vážným zraněním.



Všeobecné bezpečnostní pokyny pro elektrická nářadí – používání elektrických nářadí a zacházení s nimi

- **Nepřetěžujte elektrické nářadí. Pro každou práci používejte vždy příslušné elektrické nářadí.** S vhodným elektrickým nářadím se v oblasti daného výkonu pracuje lépe a bezpečněji.
- **Nepoužívejte elektrické nářadí, které má poškozený spínač.** Elektrické nářadí, které není možné zapnout nebo vypnout, je nebezpečné a je nutné je opravit.
- **Vždy vytáhněte přípojnou vidlici ze zásuvky a/nebo vyjměte z přístroje vyjímatelný akumulátor, jestliže chcete přístroj nastavit, vyměňujete-li příslušenství nebo chcete-li přístroj odložit.** Tato bezpečnostní opatření zamezí nechtěnému zapnutí elektrického nářadí.
- **Nepoužívané elektrické nářadí uchovávejte mimo dosah dětí. Nedovolte používat elektrické nářadí osobám, které s ním nejsou obeznámeny, a nebo které nečetly tyto pokyny.** Elektrické nářadí je nebezpečné, je-li používáno osobami bez příslušných zkušeností.

- **O elektrické nářadí a nástroje upnuté v přístroji vždy řádně pečujte. Kontrolujte, zda pohyblivé části přístroje bezvadně fungují a nezasekávají se, zda nejsou díly přístroje zlomené nebo poškozené tak, že je tím negativně ovlivněna správná funkce elektrického nářadí. Poškozené části elektrického nářadí nechte před jeho použitím opravit.** Příčinou mnoha úrazů je špatná údržba elektrického nářadí.
- **Řezací nástroje udržujte vždy ostré a čisté.** Pečlivě ošetřované řezací nástroje s ostrými řeznými hranami se méně často vzpříčí a lehčeji se ovládají.
- **Používejte elektrické nářadí, nástroje upnuté v přístroji a veškerá příslušenství vždy podle těchto pokynů. Vždy berte v úvahu aktuální pracovní podmínky a charakter prováděné činnosti.** Používání elektrického nářadí pro jiné účely, než pro které bylo určeno, může být příčinou vzniku mnoha nebezpečných situací.
- **Rukojeti a jejich plochy udržujte suché, čisté a bez oleje a tuků.** Klouzající rukojeti a jejich uchopovací plochy neumožňují bezpečný provoz a ovládání elektrického nářadí v nepředvídatelných situacích.



Všeobecné bezpečnostní pokyny pro elektrická nářadí – použití a zacházení s akumulátorovým nářadím

- **Akumulátory nabíjejte pouze těmi nabíječkami, které jsou doporučeny výrobcem.** Nabíječka, která je určena pro nabíjení určitého typu akumulátoru, představuje nebezpečí požáru v případě, pokud by byla použita s jiným typem akumulátoru.
- **V elektrickém nářadí používejte pouze předepsané akumulátory.** Použití jiných akumulátorů může vést ke zraněním nebo k nebezpečí vzniku požáru.
- **Do blízkosti nepoužívaného akumulátoru se nesmí dostat kancelářské sponky, mince, klíče, hřebíky, šrouby nebo jiné kovové předměty, které by mohly zkratovat kontakty.** Důsledkem zkratu mezi kontakty akumulátoru mohou být popáleniny nebo požár.
- **Při chybném použití může dojít k úniku kapaliny z akumulátoru. Vyhnete se kontaktu s touto kapalinou. Při kontaktu s kapalinou postižené místo omyjte vodou. Pokud tato tekutina zasáhne oči, vyplachujte je opakovaně vodou a vyhledejte lékařskou pomoc.** Kapalina vytékající z akumulátoru může působit dráždivě na pokožku, nebo může způsobit popáleniny.
- **Nikdy nepoužívejte poškozený nebo upravený akumulátor.** Poškozené nebo upravené akumulátory se mohou chovat nepředvídatelně a mohou způsobit požár, výbuch nebo zranění.
- **Nevystavujte akumulátor ohni ani vysokým teplotám.** Požár nebo teploty nad 130 °C mohou způsobit výbuch.

- **Dodržujte všechny pokyny pro nabíjení a nikdy nenabíjejte akumulátor ani akumulátorové nářadí mimo rozsah teplot uvedených v návodu k obsluze.** Nesprávné nabíjení nebo nabíjení mimo povolený rozsah teplot může zničit akumulátor a zvýšit riziko požáru.



Všeobecné bezpečnostní pokyny pro elektrické nářadí – servis

- **Opravy elektrického nářadí musí provádět pouze kvalifikovaný odborný personál, který pro opravy použije výhradně originální náhradní díly.** Tím bude zajištěno, že bude zachována bezpečnost elektrického nářadí.
- **Nikdy nepoužívejte poškozené akumulátory.** Veškerá údržba akumulátorů musí být prováděna pouze výrobcem nebo autorizovanými servisními středisky.



Všeobecné bezpečnostní pokyny pro elektrická nářadí – použití a zacházení s nabíječkou

- **Tuto nabíječku mohou používat děti od 8 let věku, dále pak osoby s omezenými psychickými, sensorickými a mentálními schopnostmi nebo postižením, případně s nedostatečnými zkušenostmi nebo vědomostmi pouze tehdy, jestliže ji budou používat pod dohledem odpovědné osoby, nebo pokud budou proškoleny v bezpečné obsluze nabíječky a přitom budou chápat nebezpečí, vyplývající z jejího používání. Tento přístroj není hračka pro děti.** Čištění a uživatelskou údržbu nesmějí provádět děti bez dozoru.
- **Nikdy nevkládejte do nabíječky běžné baterie ani akumulátory, které nejsou určeny k opětovnému nabíjení.** Nabíječka, která je určena pro konkrétní typ akumulátoru, může při použití s jinými akumulátory / bateriemi, nebo těmi, které nejsou určeny k opětovnému nabíjení, způsobit riziko požáru nebo výbuchu.
- **Nabíjejte pomocí nabíječky "Multiflex 20 - 2.0 DC" pouze Li-Ion akumulátor "Multiflex 20 - 2.0 AC" s kapacitou 2,0 Ah (5 článků akumulátoru).** Napětí akumulátoru musí být shodné s nabíjecím napětím akumulátoru nabíječky.

Pro přístroj specifické bezpečnostní pokyny pro tavné lepicí pistole

- **Přístroj stavte pouze na nehořlavé a stabilní podklady, které nejsou tepelně vodivé.** Z důvodu zahřátí teplem, které vystupuje z přístroje během práce, existuje riziko požáru.
- **Pro čištění lepených ploch nepoužívejte nikdy hořlavá rozpouštědla.** Hrozí nebezpečí požáru.
- **Nedotýkejte se trysky ani lepicí tyčinky.** Tryska a lepicí tyčinka se zahřívá na teplotu nad 180 °C.
- **Dejte pozor, aby se horké lepidlo nedostalo na osoby nebo zvířata.** V případě kontaktu s pokožkou držte postižené místo okamžitě několik minut pod proudem studené vody. Nepokoušejte se odstranit lepidlo z pokožky.
- **Nevytahujte lepicí tyčinku z trysky.** Dotyk s horkým lepidlem může způsobit závažné popáleniny a elektrické nářadí se může poškodit.
- **Tavnou lepicí pistolí nepoužívejte nikdy při teplotách okolního prostředí pod 5 °C nebo nad 50 °C.**
- **Tavnou lepicí pistolí nepoužívejte nikdy v prostředí s přímým studeným větrem.** Přístroj ztrácí na účinnosti a energie se ztrácí.
- **Při dlouhodobém používání nevyvíjejte na spouštěč nadměrný tlak.** Tavná lepicí pistole by se tím mohla vážně poškodit.
- **Činnosti, které vyžadují otevření krytu, směji provádět jen autorizované odborné firmy.**
- **Pokud dojde k samovolnému vytékání lepidla, přerušte okamžitě svou činnost!** Před zahájením provozu nechte přístroj vyčistit odbornou firmou.

Použití přístroje v souladu s jeho určením

Přístroj PGGS 10-20V NB používejte výhradně pro lepení dřeva, lepenky, obalů, kůže, keramiky, skla, koberců, těsnění, plastu, tkanin, korku a kovu pomocí tavného lepidla při dodržování technických údajů. Slepované díly musí být čisté, suché a odmaštěné.

Doporučujeme používat elektrické nářadí s originálním příslušenstvím od výrobce.

Jakékoli jiné použití, než je zamýšlené použití, se považuje za nesprávné použití.

Předvídatelné nesprávné použití

Přístroj není vhodný pro

- slepování tepelně citlivých materiálů, jako např. měkké PVC, polystyren a jiné pěnové materiály.
- velkoplošné práce.

Kvalifikace personálu

Osoby používající tento přístroj musí:

- si musejí prostudovat návod a porozumět mu, zvláště kapitole "Bezpečnost".

Bezpečnostní značky a štítky na akumulátoru a nabíječe

Upozornění

Z nabíječky nikdy neodstraňujte bezpečnostní značky, nálepky ani etikety. Všechny bezpečnostní značky, nálepky a etikety udržujte v čitelném stavu.

Na akumulátoru jsou připevněny následující bezpečnostní značky a štítky:



Varování před nebezpečím exploze!

Tyto symboly vás upozorňují na následující:



Nevystavujte akumulátor ohni ani vysokým teplotám!

Nikdy nevystavujte akumulátor kontaktu s vodou nebo ohněm! Zamezte vystavení přístroje přímým slunečním paprskům a vlhkosti. Hrozí nebezpečí exploze!

Akumulátor nenabíjejte nikdy při teplotách pod 10 °C nebo nad 40 °C. Nesprávné nabíjení nebo nabíjení mimo povolený rozsah teplot může zničit akumulátor a zvýšit riziko požáru.



Dbejte na správnou likvidaci akumulátoru!

Tento symbol vás upozorňuje na následující:

Dbejte na správnou likvidaci akumulátoru a neprovádějte nikdy jeho likvidaci do kanalizace ani do veřejných vodních toků.

Akumulátor obsahuje dráždivé, leptavé a jedovaté látky, které představují značné riziko pro osoby i životní prostředí.

Na nabíječe jsou připevněny následující bezpečnostní značky a štítky:



Tento symbol vás upozorňuje na následující:

Před nabíjením akumulátoru si pečlivě přečtěte návod k obsluze, popř. návod k používání.



Tento symbol vás upozorňuje na následující:

Nabíječku používejte k nabíjení baterie pouze v suchých vnitřních prostorech, nikoli ve venkovním prostředí.

Osobní ochranné prostředky



Noste ochranné rukavice.

Chráníte tím své ruce před popáleninami, pohmožděninami a odřeninami.

Zbytková rizika



Varování před elektrickým napětím

Úraz elektrickým proudem způsobený nedostatečnou izolací.

Zkontrolujte před každým použitím případné poškození zařízení i jeho bezvadnou funkci.

Pokud zjistíte jakékoli poškození, zařízení již nepoužívejte.

Přístroj nepoužívejte, je-li zařízení nebo vaše ruce vlhké nebo mokré.



Varování před elektrickým napětím

Práce na elektrických konstrukčních částech smí provádět pouze autorizovaná odborná firma!



Varování před elektrickým napětím

Před veškerými pracemi vytáhněte konektor ze zásuvky, nebo akumulátor z přístroje!

Nedotýkejte se síťové zástrčky vlhkými ani mokřými rukama.

Vytáhněte síťový kabel ze zásuvky elektrické sítě, a to uchopením za zástrčku.



Varování před elektrickým napětím

Hrozí nebezpečí zkratu z důvodu vniknutí kapaliny do pouzdra přístroje!

Neponořujte nikdy přístroj, ani jeho příslušenství pod vodu. Dbejte na to, aby se do pouzdra nedostala voda nebo jiné kapaliny.



Varování před výbušnými látkami

Nevystavujte akumulátor teplotám nad 45 °C! Nikdy nevystavujte akumulátor kontaktu s vodou nebo s ohněm! Zamezte vystavení přístroje přímým slunečním paprskům a vlhkosti. Hrozí nebezpečí exploze!



Varování před horkým povrchem

Tryska může být po použití ještě horká. Při dotyku trysky hrozí riziko popálení.

Nedotýkejte se proto trysky holými rukama! Noste ochranné rukavice!



Výstraha

Nepracovávají žádné materiály obsahující azbest. Azbest je považován za karcinogenní.



Výstraha

Pokud tento přístroj používají nezaškolené osoby nesprávně nebo jinak než k určenému účelu, může představovat nebezpečí! Dbejte na kvalifikaci personálu!



Výstraha

Přístroj není hračka a nepatří do rukou dětem.



Výstraha

Nebezpečí udušení!

Nenechávejte volně ležet obalový materiál. Mohl by být nebezpečný pro děti.



Pozor

Udržujte dostatečnou vzdálenost od zdrojů tepla.

Upozornění

Pokud je přístroj skladován nebo přepravován neodborně, může dojít k jeho poškození.

Respektujte informace o transportu a skladování přístroje.

Chování v nouzovém případě / funkce NOUZ-ZAST

NOUZ-ZAST:

Vytažením akumulátoru se funkce přístroje okamžitě zastaví. Abyste přístroj zabezpečili proti náhodnému opětovnému spuštění, nechte akumulátor vytažený.

Chování v případě nouze:

1. Vypněte přístroj.
2. V případě nouze vyjměte akumulátor z přístroje: Držte tlačítko pro uvolnění akumulátoru a vytáhněte akumulátor z tavné lepicí pistole tak, jak je popsáno v kapitole „Vyjmutí akumulátoru“.
3. Nevkládejte znovu akumulátor, pokud je zařízení vadné.

Informace o přístroji

Popis přístroje

Přístroj PGGS 10-20V NB je akumulátorová tavná lepicí pistole pro opravy a kutilské práce. Přístroj je vhodný pro lepení dřeva, plastů, textilu, lepenky, papíru, keramiky, kůže, korku, skla a kovu.

S přístrojem lze pracovat po dobu přibližně jedné hodiny. Při pracovním přestávce napomáhá automatické vypnutí po 10 minutách spořit energii.

Systém proti odkapávání lepidla zaručuje čistou práci.

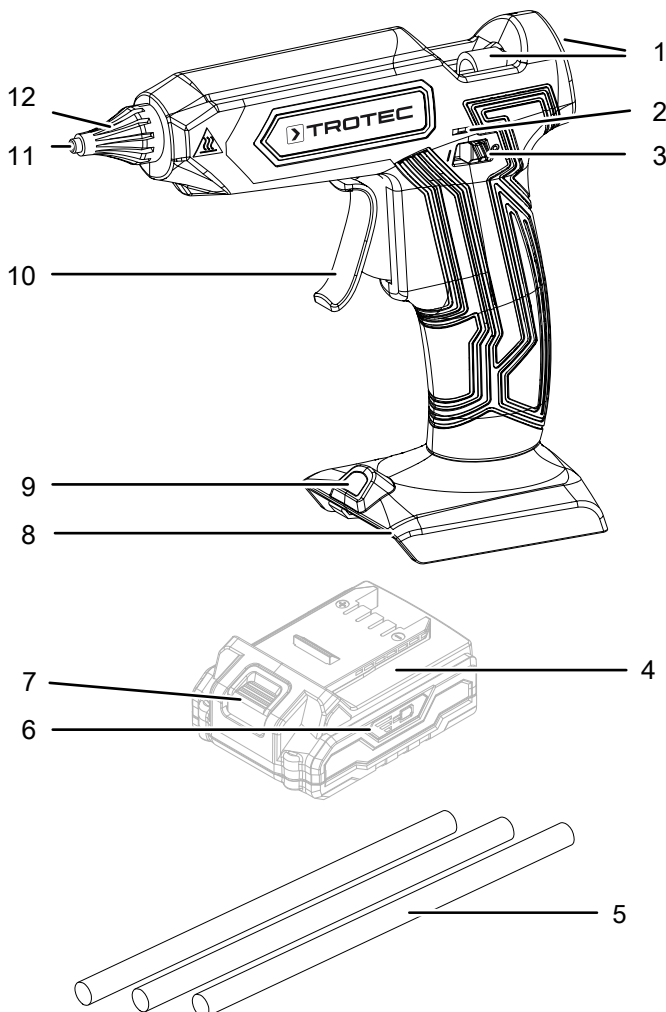
Doba zahřívání je přibližně 2,5 minuty.

Pomocí integrované LED pracovní svítilny lze pracovní prostor lépe osvětlit.

Přístroj je kompatibilní s akumulátorem Multiflex 20 V 2 Ah a jeho rychlonabíječkou Multiflex 20 - 2.0 AC. Baterie a rychlonabíječka nejsou součástí dodávky.

Volitelný akumulátor má vlastní ukazatel kapacity, který umožňuje určit jeho stav nabití, aniž by akumulátor musel být připojen k přístroji.

Vyobrazení přístroje



Č.	Označení
1	Vsunovací kanál
2	Stavová LED dioda
3	Spínač ZAP/VYP
4	Akumulátor
5	Lepicí tyčinka
6	3stupňový indikátor kapacity akumulátoru
7	Odblokovací tlačítko
8	Úchyt pro akumulátor
9	LED pracovní svítilna
10	Posuvný spouštěč
11	Tryska
12	Tepelný ochranný plášť trysky

Rozsah dodávky

- 1 x přístroj PGGS 10-20V NB
- 3 x lepicí tyčinka, délka: 150 mm, průměr: 11 mm (transparentní)
- 1 x transportní kufr
- 1 x návod k obsluze

Technické údaje

Parametry	Hodnota
Model	PGGS 10-20V NB
Jmenovité napětí	20 V ---
Teplota okolního prostředí pro nabíjení	0 °C až 45 °C
Teplota okolního prostředí pro práci	15 °C až 75 °C
Teplota tání	180 °C
Lepicí tyčinka	Průměr 11 mm Délka 150 mm
Doba zahřátí	cca 2,5 min
Pracovní doba na jedno nabití akumulátoru	cca 60 min
Hmotnost	0,8 kg
Akumulátor	Multiflex 20 - 2.0 DC
Typ	Li-Ion
Jmenovité napětí	20 V ---
Jmenovitá kapacita	2 Ah
Články akumulátoru	5 článků
Kapacita	40 Wh
Rychlonabíječka	Multiflex 20 - 2.0 AC
Vstup	
Jmenovité napětí	230 - 240 V / 50 Hz
Příkon	65 W
Výstup	
Jmenovité napětí	21,5 V ---
Nabíjecí proud	2,4 A
Pojistka 	T 3,15 A
Doba nabíjení	1 hod
Třída ochrany	II (dvojitá izolace) / 

Transport a skladování

Upozornění

Pokud je přístroj skladován nebo přepravován neodborně, může dojít k jeho poškození. Respektujte informace o transportu a skladování přístroje.

Transport

Pro transport přístroje použijte transportní kufřík, který ke součásti dodávky, abyste přístroj ochránili proti vnějším vlivům.

Před každým transportem dbejte následujících pokynů:

- Vypněte přístroj.
- Vytáhněte síťový kabel nabíječky ze zásuvky elektrické sítě, a to uchopením za zástrčku.
- Nechte přístroj vychladnout.
- Z přístroje vyjměte akumulátor.

Obsažené Li-Ion akumulátory podléhají požadavkům zákonů o nebezpečném zboží.

Respektujte následující pokyny k dopravě nebo expedici lithium-ion akumulátorů:

- Baterie může přepravovat uživatel po silnici, a to bez dalších podmínek.
- Při přepravě třetími osobami (např. letecká doprava nebo expedice) musí být dodrženy zvláštní požadavky na balení a označení. Zde musí být při přípravě přepravního kusu přivolán odborník na nebezpečný náklad.
 - Akumulátory posílejte poštu pouze tehdy, pokud není poškozeno pouzdro.
 - Zalepte otevřené kontakty a zabalte akumulátor tak, aby se v obalu nemohl pohybovat.
 - Respektujte prosím případně také další vnitrostátní předpisy.

Skladování

Před každým uskladněním dodržujte následující pokyny:

- Vypněte přístroj.
- Vytáhněte síťový kabel nabíječky ze zásuvky elektrické sítě, a to uchopením za zástrčku.
- Nechte přístroj vychladnout.
- Z přístroje vyjměte akumulátor.
- Čištění přístroje provádějte v souladu s pokyny v kapitole Údržba.
- Pro uskladnění přístroje používejte transportní kufřík, který je součástí dodávky, abyste přístroj ochránili proti vnějším vlivům.
- Neskladujte nikdy zcela vybité lithium-iontové akumulátory. Skladování vybitého akumulátoru může vést k hlubokému vybití a tím k poškození akumulátoru.

Pokud přístroj nepoužíváte, dodržujte tyto skladovací podmínky:

- v suchém prostředí, chráněné proti mrazu a horku
- okolní teplota pod 45 °C
- v transportním kufříku, na bezprašném místě, chráněném před přímým slunečním svitem

Uvedení do provozu

Vybalení přístroje

- Vyjměte transportní kufřík z obalu.



Varování před elektrickým napětím

Úraz elektrickým proudem způsobený nedostatečnou izolací.

Zkontrolujte před každým použitím případné poškození zařízení i jeho bezvadnou funkci.

Pokud zjistíte jakékoli poškození, zařízení již nepoužívejte.

Přístroj nepoužívejte, je-li zařízení nebo vaše ruce vlhké nebo mokré.

- Zkontrolujte prosím rozsah dodávky, zda je kompletní, a zda nedošlo k poškození.



Výstraha

Nebezpečí udušení!

Nenechávejte volně ležet obalový materiál. Mohl by být nebezpečný pro děti.

- Zlikvidujte obalový materiál podle národní legislativy.

Nabíjení akumulátoru

Upozornění

Akumulátor může být při nesprávném nabíjení poškozen.

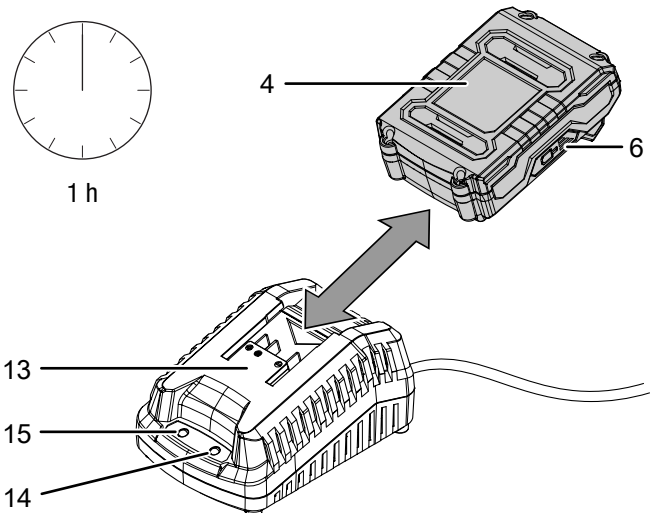
Před každým vložením a vyjmutím akumulátoru vytáhněte síťovou zástrčku nabíječky.

Akumulátor nenabíjejte nikdy při teplotách pod 10 °C nebo nad 40 °C.

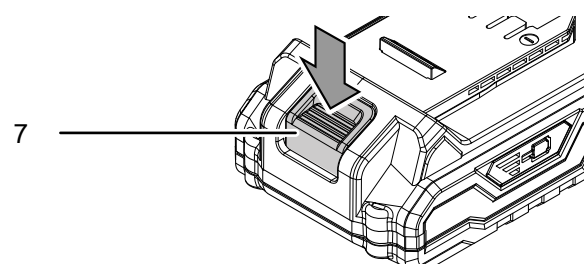
Akumulátor je při dodání částečně nabitý, aby se zamezilo jeho poškození v důsledku hlubokého vybití.

Akumulátor by se měl před prvním uvedením do provozu a při slabém výkonu akumulátoru (svítí již pouze červená LED kontrolka indikátoru kapacity akumulátoru (6)) nabít. Postupujte takto:

1. Nasuňte akumulátor (4) na rychlonabíječku podle uvedeného zobrazení (13), až zacvakne.

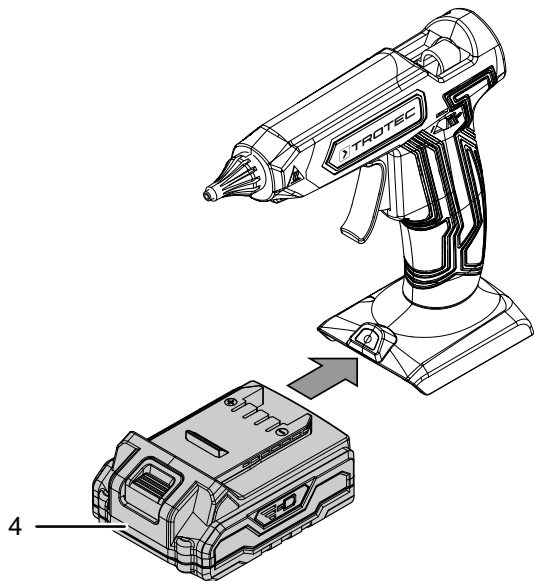


2. Síťovou vidlici rychlonabíječky (13) zasuňte do řádně jištěné zásuvky.
⇒ Červená kontrolka LED akumulátoru (14) se rozsvítí.
3. Počkejte, až červená LED kontrolka akumulátoru (14) zhasne a zelená LED kontrolka akumulátoru (15) se rozsvítí.
⇒ Akumulátor (4) je plně nabitý.
4. Vytáhněte napájecí kabel rychlonabíječky (13) ze zásuvky elektrické sítě, a to uchopením za zástrčku.
⇒ Akumulátor (4) a rychlonabíječka (13) se během procesu nabíjení příp. zahřívají.
Nechte akumulátor (4) vychladnout při pokojové teplotě.
5. Vyjměte akumulátor (4) opět z rychlonabíječky (13), tak, že podržíte tlačítko pro uvolnění (7) a vytáhněte akumulátor (4) z rychlonabíječky (13).



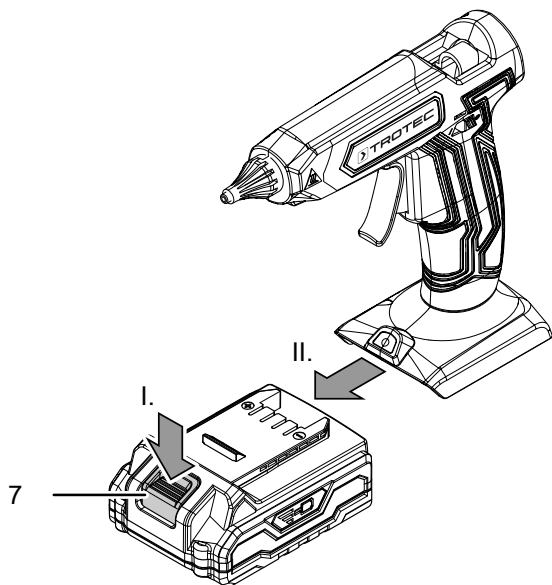
Vložení akumulátoru

1. Nasuňte akumulátor (4) do držáku akumulátoru (8) tak, až zacvakne.



Vyjmutí akumulátoru

1. Uvolněte akumulátor (4) z přístroje tak, že podržíte tlačítko pro uvolnění (7) (I.) a vytáhnete akumulátor z přístroje (II.).



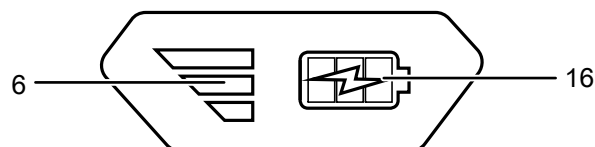
2. V případě potřeby akumulátor nabijte (4), jak je popsáno níže v *Nabíjení akumulátoru*.

Kontrola nabití akumulátoru

Akumulátor má integrovaný ukazatel kapacity akumulátoru. Stav nabití akumulátoru je zobrazen pomocí tří LED kontrolky indikace kapacity akumulátoru (6) takto:

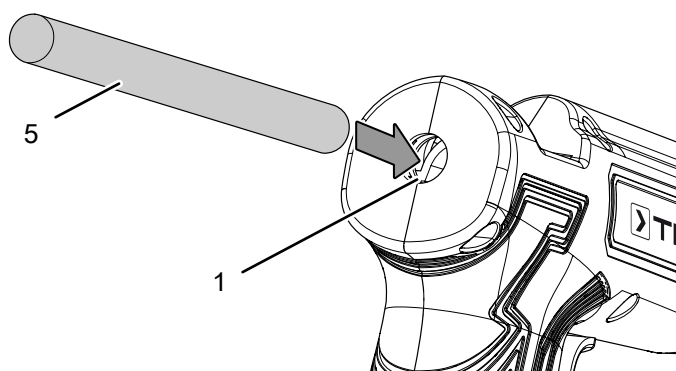
Barva LED kontrolky	Význam
Zelená – Oranžová – Červená	maximální nabití / výkon
Oranžová – Červená	střední nabití / výkon
Červená	slabé nabití – nabijte akumulátor

1. Stiskněte symbol baterie (16) na akumulátoru (4).
⇒ Poté můžete vyčíst status indikace kapacity akumulátoru (6).



Vložení lepicí tyčinky

1. Vsuňte lepicí tyčinku (5) do vsunovacího kanálu (1).



Obsluha

Tipy a pokyny pro zacházení s tavnou lepicí pistolí

Všeobecné informace:

- Kovové povrchy je nutné před lepením odmastit. Stroje na zpracování často zanechávají zbytky oleje.
- Lepidlo nelze zcela odstranit z textilií. Vzhledem k jeho vysoké teplotě tání nelze lepidlo odstranit ani vypráním při teplotě vyvážky.
- Lepená místa se mohou působením vlhkosti opět uvolnit.
- Používejte pro různé materiály podle potřeby příp. speciální lepicí tyčinky.
- V případě kontaktu horkého lepidla s pokožkou držte postižené místo okamžitě několik minut pod proudem studené vody.
- Materiály určené k lepení ani podklad, na kterém pracujete, nesmí být snadno zápalné nebo hořlavé.
- U materiálů citlivých na teplo proveďte před lepením zkoušku, zda je materiál vhodný.

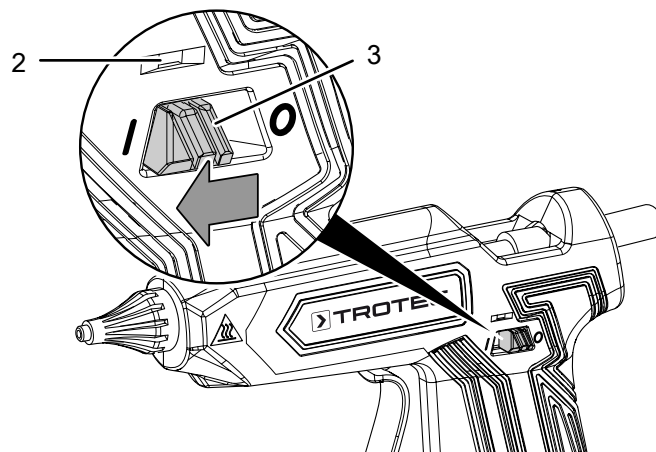
Lepení:

- U pružných materiálů, jako jsou např. textilie, nanášejte lepidlo v cik-cak linii.
- Materiály, které snadno chladnou, např. ocel, je vhodné před lepením pro zlepšení přilnavosti lepeného spoje zahřát. a to např. horkovzdušnou pistolí.
- Po přilepení přitiskněte lepené díly ručně k sobě. Nepotřebujete žádné upínací zařízení.
- Pístroj můžete použít pro bodové lepení nebo vytvořit lepený šev.
- Lepená místa lze opět uvolnit zahřátím.
- Zbytky lepidla na trysce lze po ochlazení snadno odstranit.
- Odstraňte zbytky lepidla po ochlazení nejlépe ostrým nožem.
- Lepená místa lze lakovat.
- Před lepením zdrsňte hladké povrchy.

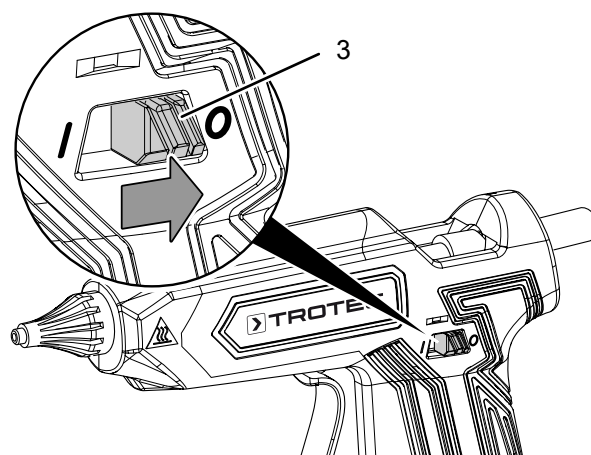
Zapnutí a vypnutí přístroje

Při práci s přístrojem používejte vhodné osobní ochranné prostředky.

1. Posuňte spínač ZAP/VYP (3) do polohy I.
⇒ Stavová LED dioda (2) svítí červeně.



- ⇒ Lepidlo se zahřívá.
⇒ Jakmile přístroj dosáhne provozní teploty, stavová LED dioda se rozsvítí (2) zeleně.
2. Chcete-li přístroj vypnout, posuňte spínač ZAP/VYP (3) do polohy 0.



Automatické vypnutí

Při pracovní přestávce napomáhá automatické vypnutí po 10 minutách spořit energii. Pístroj zapněte pouze tehdy, když jej používáte.

1. Zapněte přístroj opět pomocí spínače ZAP/VYP (3) a zkontrolujte stavovou LED diodu, popř. indikátor kapacity akumulátoru, abyste zjistili, zda musíte přístroj v případě potřeby znovu nabít, příp. zahřát.

Lepení



Varování před horkým povrchem

Tryska může být po použití ještě horká. Lepidlo vystupující z trysky může být horké. Hrozí riziko popálení.

Nedotýkejte se proto trysky holýma rukama!
Noste ochranné rukavice!



Info

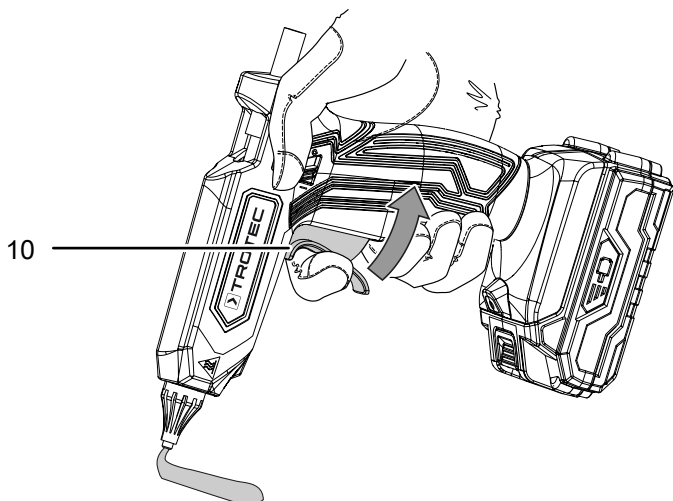
Při dalším vsunutí lepicích tyčinek potřebuje přístroj trochu více času k zahřátí, než v prvním použití. Zatvrdlé zbytky lepidla mohou zablokovat vsunovací kanál.



Info

Místa lepení musí být čistá, suchá a odmaštěná.

1. Nechte tavnou lepicí pistoli zahřívát. Zasuňte lepicí tyčinku vhodnou pro lepený materiál zezadu do vsunovacího kanálu (1).
2. Stiskněte tlačítko spouště (10), čímž můžete regulovat tok lepidla pro plánovanou činnost.



3. Lepidlo nanášejte bodově nebo jako souvislou linii.
4. Oba lepené díly stiskněte okamžitě na dobu cca 30 sekund k sobě.
⇒ Po cca 5 minutách je lepený spoj zatížitelný.

Vyřazení z provozu



Varování před elektrickým napětím

Nedotýkejte se síťové zástrčky vlhkýma nebo mokřýma rukama.

- Vypněte přístroj.
- Vytáhněte síťový kabel nabíječky ze zásuvky elektrické sítě, a to uchopením za zástrčku.
- Nechte přístroj dle potřeby vychladnout.
- Odstraňte z přístroje akumulátor (viz kapitola Uvedení do provozu).
- Čištění přístroje provádějte v souladu s pokyny uvedenými v kapitole Údržba.
- Přístroj skladujte v souladu s pokyny uvedenými v kapitole transport a skladování.

Doobjednatelné příslušenství:



Výstraha

Používejte pouze příslušenství a přídatná zařízení, které jsou uvedeny v tomto návodu. Použití jiných nástrojů, než je doporučeno v návodu, nebo jiné druhy příslušenství, může znamenat riziko zranění.

Označení	Číslo artiklu
Náhradní akumulátor Multiflex 20V 2,0 Ah	6.200.000.303
Náhradní akumulátor Multiflex 20V 4,0 Ah	6.200.000.320
Lepicí tyčinky Ø 11 mm / 150 mm, sada 1 transparentní	6.230.001.102
Lepicí tyčinky Ø 11 mm / 150 mm, sada 2 barevné	6.230.001.111
Lepicí tyčinky Ø 11 mm / 150 mm, sada 3 třpytivé	6.230.001.121
Nabíječka pro akumulátor Multiflex 20V 2,0 Ah	7.430.000.261

Chyby a poruchy

Přístroj byl během výroby několikrát testován, zda bezchybně funguje. Pokud by se však přesto objevily funkční poruchy, zkontrolujte přístroj podle následujícího seznamu.

Činnosti k odstranění chyb a poruch, které vyžadují otevření krytu, smí provádět jen autorizovaná odborná firma v oboru elektro nebo výrobce.

Upozornění

Po každé údržbě a opravě vyčkejte minimálně 3 minuty. Teprve poté přístroj znovu zapněte.

Při prvním použití vystupuje z přístroje lehký kouř nebo zápach:

- Zde se nejedná o chybu ani poruchu. Tyto jevy po kratší době fungování zmizí.

Akumulátor se nenabíjí:

- Zkontrolujte, zda je akumulátor správně zapojen do rychlonabíječky.
Nasuňte akumulátor do rychlonabíječky tak, aby kontakty akumulátoru zapadly do rychlonabíječky. Akumulátor musí do rychlonabíječky zacvaknout.
- Zkontrolujte síťovou elektrickou přípojku.
- Zkontrolujte příp. poškození síťového kabelu a zástrčky.
- Zkontrolujte zabezpečení sítě ze strany zákazníka.
- Zkontrolujte, zda není rychlonabíječka poškozená. Je-li rychlonabíječka poškozená, již ji nepoužívejte. Kontaktujte výrobce.
- Zkontrolujte, zda nejsou kontakty na akumulátoru znečištěny. V případě potřeby nečistoty odstraňte.
- Akumulátor je zřejmě vadný a bude nutné jej vyměnit. Používejte pouze akumulátory stejného typu.

Přístroj se nerozběhne:

- Výkon akumulátoru je slabý. Nabijte akumulátor.
- Zkontrolujte, zda je akumulátor správně nasazen do přístroje.
Nasuňte akumulátor do přístroje tak, aby kontakty akumulátoru zapadly do přístroje. Akumulátor musí do přístroje zacvaknout.
- Zkontrolujte, zda nejsou kontakty na akumulátoru znečištěny. V případě potřeby nečistoty odstraňte.

Lepicí tyčinka se neposunuje:

- Lepicí tyčinka je pravděpodobně spotřebovaná nebo příliš krátká. Vsuňte novou lepicí tyčinku. Používejte pouze vhodné příslušenství / vhodné lepicí tyčinky v souladu s technickými údaji.
- Průměr lepicí tyčinky je pravděpodobně příliš velký nebo příliš malý. Používejte pouze vhodné příslušenství / vhodné lepicí tyčinky v souladu s technickými údaji.

Lepicí tyčinka vypadává z přístroje:

- Průměr lepicí tyčinky je příliš malý. Používejte pouze vhodné příslušenství / vhodné lepicí tyčinky v souladu s technickými údaji.

Ze vsunovacího kanálu vytéká tekuté lepidlo:

- Průměr lepicí tyčinky je příliš malý a / nebo je teplota tání lepicí tyčinky příliš nízká. Používejte pouze vhodné příslušenství / vhodné lepicí tyčinky v souladu s technickými údaji.

Lepidlo nevychází ven rovnoměrně:

- Přístroj zřejmě ještě nedosáhl teploty tání. Nechte přístroj zcela zahřát.
- Tlačte na posuvný spouštěč pomalu a stejnoměrně.

Lepené místo drží jen z jedné strany:

- Zřejmě došlo k vychladnutí lepidla, než jste oba díly přitlačili vzájemně k sobě. Stiskněte oba lepené díly vždy okamžitě vzájemně k sobě. Zahřejte materiály, které se rychle ochlazují, předem horkovzdušnou pistolí. Případně nanášejte lepidlo bodově.

Lepidlo se po zchladnutí uvolní:

- Je možné, že jsou lepené povrchy mastné, hladké nebo zaprášené. Měli byste povrchy odmastit, zdrsnit nebo očistit.
- Materiál možná není vhodný pro lepení pomocí tavného lepidla. Používejte speciální lepicí tyčinky.

Přilepené podrážky se uvolňují:

- Kůže působením vlhkosti bobtná. Používejte speciální lepicí tyčinky.

Vytvářejí se zbytky lepidla („vlákna“):

- Držte posuvný spouštěč po ukončení lepení stisknutý. Pusťte včas posuvný spouštěč.
- Otřete trysku při zvedání z lepeného dílu.

Lepený díl se rozpouští:

- Lepený díl sestává z materiálu citlivého na teplo, např. polystyren, a není vhodný pro lepení pomocí tavného lepidla. Používejte speciální lepicí tyčinky.

Utrpěli jste při lepení popáleniny na prstech:

- Lepidlo prosakuje skrz papír nebo textil. Noste při práci s tavnou lepicí pistolí ochranné rukavice. V případě potřeby použijte tepelně odolnou podložku, např. ze silikonu.
- Lepený díl je z kovu, a zřejmě se nezahřál. Noste při práci s tavnou lepicí pistolí ochranné rukavice.

Přístroj po kontrolách nefunguje bezvadně:

Kontaktujte zákaznický servis. Předajte přístroj k opravě do autorizované odborné firmy v oboru elektro nebo výrobci.

Údržba

Činnosti před zahájením údržby



Varování před elektrickým napětím

Nedotýkejte se síťové zástrčky nebo akumulátoru vlhkýma nebo mokřýma rukama.

- Vypněte přístroj.
- Nechte přístroj zcela vychladnout.
- Z přístroje vyjměte akumulátor.



Varování před elektrickým napětím

Činnosti údržby, které vyžadují otevření krytu, směji provádět jen autorizované firmy nebo výrobce.

Pokyny k údržbě

Uvnitř v přístroji nejsou žádné součásti, u nichž by uživatel musel provádět údržbu nebo mazání.

Čištění

Přístroj je nutné vyčistit před každým použitím i po něm.

Upozornění

Přístroj nesmí být po vyčištění namazán.



Varování před elektrickým napětím

Hrozí nebezpečí zkratu z důvodu vniknutí kapaliny do pouzdra přístroje!

Neponořujte nikdy přístroj, ani jeho příslušenství pod vodu. Dbejte na to, aby se do pouzdra nedostala voda nebo jiné kapaliny.

- Přístroje vyčistěte navlhčeným měkkým hadříkem, který nepouští vlákna. Dbejte na to, aby do pláště přístroje nevnikla vlhkost. Dbejte na to, aby se vlhkost nedostala do kontaktu s elektrickými součástmi přístroje. K navlhčení hadříku nepoužívejte žádné agresivní čisticí prostředky, jako jsou např. čisticí spreje, rozpouštědla, čističe s obsahem alkoholu nebo abrazivní prostředky.
- Přístroj vysušte měkkým hadříkem, který nepouští vlákna.
- Udržujte čisté přípojovací svorky na přístroji a nabíječce.

Likvidace

Obalové materiály vždy likvidujte způsobem šetrným k životnímu prostředí a v souladu s platnými místními předpisy o likvidaci.



Symbol přeškrtnuté popelnice označuje, že toto zařízení a všechny související komponenty (např. dálkové ovladače) nesmí být po skončení životnosti – v souladu se směrnicí o odpadních elektrických a elektronických zařízeních (2012/19/EU) a vnitrostátními právními předpisy – likvidovány v rámci domovního odpadu.

Pro účely bezplatného vrácení jsou vám ve vaší blízkosti k dispozici sběrná místa pro staré elektrické nebo elektronické přístroje. Adresy získáte u vašeho městského úřadu nebo podniku komunálních služeb. V mnoha zemích EU se také můžete dozvědět na webu <https://hub.trotec.com/?id=45090> více o dalších možnostech vrácení. Jinak prosím kontaktujte oficiální, ve vaší zemi schválenou firmu zabývající se likvidací použitých přístrojů.

Oddělený sběr starých elektrických a elektronických přístrojů má umožnit jejich opětovné využití, recyklaci materiálů nebo k jiné formy využití starých zařízení, a rovněž zamezit při likvidaci nebezpečných látek, které mohou být obsaženy v zařízení, negativním důsledkům na životní prostředí a vlivům na lidské zdraví.



Tento symbol přeškrtnuté popelnice označuje, že Li-Ion akumulátory nesmí být po skončení jejich životnosti likvidovány v rámci domovního odpadu. Nenechávejte baterie nebo elektrická a elektronická zařízení obsahující baterie bez dozoru ležet ve veřejném prostoru, abyste zabránili znečištění životního prostředí. Baterie a akumulátory musí být v rámci Evropské unie – v souladu s NAŘÍZENÍM (EU) 2023/1542 EVROPSKÉHO PARLAMENTU A RADY ze dne 12. července 2023 o bateriích a použitých bateriích – odevzdány na k tomu určeném sběrném místě. Vyjměte baterie/akumulátory a zlikvidujte je odděleně, a to v souladu s platnými právními předpisy.

Trotec GmbH

Grebener Str. 7
D-52525 Heinsberg

📞 +49 2452 962-400

📠 +49 2452 962-200

✉ info@trotec.com

🌐 www.trotec.com