

PGGS 10-20 V NB

FI

OHJEET
AKKUKUUMALIIMAPISTOOLI



 TROTEC

Sisällysluettelo

Ohjeen käyttöä koskevia tietoja..... 2

Turvallisuus 2

Tietoa laitteesta 7

Kuljetus ja säilytys 8

Käyttöönotto 9

Käyttö 11

Tilattavat lisävarusteet..... 12

Virheet ja häiriöt 13

Huolto 14

Hävittäminen..... 14

Ohjeen käyttöä koskevia tietoja

Symbolit



Varoitus sähköjännitteestä

Tämä symboli viittaa sähköjännitteestä aiheutuviin hengenvaarallisiin ja terveyteen vaikuttaviin vaaroihin.



Varoitus räjähtävistä aineista

Tämä symboli viittaa räjähtävistä aineista aiheutuviin hengenvaarallisiin ja terveyteen vaikuttaviin vaaroihin.



Varoitus

Signaalisana kuvaa keskimääräistä riskitasoa, jos siltä ei vältytä, voi seurauksena olla kuolema tai vaikea loukkaantuminen.



Varoitus

Signaalisana kuvaa alhaista riskitasoa, jos siltä ei vältytä, voi seurauksena olla vähäinen tai kohtalainen loukkaantuminen.

Huomaa

Signaalisana viittaa tärkeisiin tietoihin (esim. esinevahingot), mutta ei vaaroihin.



Tietoa

Tällä symbolilla varustetut huomautukset ovat sinulle avuksi suorittamaan työt nopeasti ja turvallisesti.



Noudata ohjetta

Tällä symbolilla varustettu huomautus viittaa siihen, että ohjetta on noudatettava.



Käytä suojakäsineitä

Tällä symbolilla varustettu huomautus viittaa siihen, että suojakäsineitä on käytettävä.

Tämän ohjeen uusimman version ja EU-vaatimustenmukaisuusvakuutuksen voit ladata seuraavan linkin kautta:



PGGS 10-20V NB



<https://hub.trotec.com/?id=44543>

Turvallisuus

Sähkötyökalujen yleiset turvallisuusohjeet



Varoitus

Lue kaikki sähkötyökalun mukana toimitetut turvallisuusohjeet, muut ohjeet, kuvaukset ja tekniset tiedot.

Seuraavien ohjeiden laiminlyönnistä voi olla seurauksena sähköisku, tulipalo ja/tai vakavia vammoja.

Säilytä kaikki turvallisuus- ja muut ohjeet myöhempää käyttöä varten.

Laitetta saavat käyttää 8-vuotiaat ja sitä vanhemmat lapset sekä henkilöt, jotka ovat fyysisesti, henkisesti tai aistitoiminnoiltaan rajoitteisia tai joilla ei ole riittävää tietoa tai kokemusta laitteen käytöstä, mikäli käyttö on valvottua tai heitä on opetettu käyttämään laitetta turvallisella tavalla ja he tiedostavat käyttöön mahdollisesti liittyvät vaarat.

Turvallisuusohjeissa käytetty käsite *Sähkötyökalu* viittaa verkkovirralla toimiviin sähkötyökaluihin (sis. virtajohton) tai akkukäyttöisiin sähkötyökaluihin (ilman virtajohtoa).

Sähkötyökalujen yleinen turvallisuus - työpaikan turvallisuus

- **Pidä työalue puhtaana ja hyvin valaistuna.** Epäjärjestys tai valaisemattomat työalueet voivat johtaa tapaturmiin.
- **Älä käytä sähkötyökaluja räjähdysalttiissa tiloissa, joissa on helposti syttyviä nesteitä, kaasuja tai pölyä.** Sähkötyökalut muodostavat kipinöitä, jotka saattavat sytyttää pölyn tai höyryt.
- **Pidä lapset ja sivulliset loitolla sähkötyökalun käytön aikana.** Häiriötekijöiden vuoksi voit menettää sähkötyökalun hallinnan.

Sähkötyökalujen yleinen turvallisuus – sähköturvallisuus

- **Sähkötyökalun liitäntäpistokkeen tulee sopia pistorasiaan. Pistoketta ei saa muuttaa millään tavalla. Älä käytä adapteripistokkeita suojamaadoitettujen sähkötyökalujen kanssa.** Muuttamattomat pistokkeet ja sopivat pistorasiat vähentävät sähköiskun vaaraa.
- **Vältä kosketusta maadoitettuihin pintoihin, kuten putkiin, pattereihin, liesiin tai jääkaappeihin.** Sähköiskun vaara kasvaa, jos kehosi on maadoitettu.
- **Älä altista sähkötyökaluja sateelle tai kosteudelle.** Veden tunkeutuminen sähkötyökalun sisään lisää sähköiskun vaaraa.
- **Älä käytä liitäntäjohtoa laitteen kantamiseen, ripustamiseen tai vetääksesi pistokkeen pistorasiasta. Pidä liitäntäjohto loitolla kuumuudesta, öljystä, terävistä reunoista tai liikkuvista osista.** Vahingoittuneet tai sotkeutuneet liitäntäjohdot lisäävät sähköiskun vaaraa.
- **Jos käytät sähkötyökalua ulkona, käytä ainoastaan jatkojohtoja, jotka soveltuvat myös ulkokäyttöön.** Ulkokäyttöön soveltuvan jatkojohdon käyttö pienentää sähköiskun vaaraa.
- **Jos sähkötyökalun käyttöä kosteassa ympäristössä ei voida välttää, käytä vikavirtasuojakytkintä.** Vikavirtasuojakytkimen käyttö vähentää sähköiskun vaaraa.

Sähkötyökalujen yleiset turvallisuusohjeet – henkilöturvallisuus

- **Ole valpas, kiinnitä huomiota siihen, mitä teet ja käytä tervettä järkeä työskennellessäsi sähkötyökalulla. Älä käytä sähkötyökalua, jos olet väsynyt tai huumeiden, alkoholin tai lääkkeiden vaikutuksen alaisena.** Hetken tarkkaamattomuus sähkötyökalua käytettäessä voi aiheuttaa vakavan loukkaantumisen.
- **Käytä henkilökohtaisia suojarusteita ja aina suojalaseja.** Henkilökohtaiset suojarusteet, kuten pölynaamari, luistamattomat turvakengät, suojakypärä tai kuulosuojaimet sähkötyökalun tyyppin ja käyttötavan mukaan vähentävät loukkaantumisriskiä.
- **Estä tahaton käynnistyminen. Varmista, että sähkötyökalu on kytketty pois päältä ennen kuin se liitetään virtalähteeseen ja/tai akkuun sekä ennen nostamista tai kantamista.** Jos kannat sähkötyökalua sormi kytkimellä tai liität laitteen virtalähteeseen päälle kytkettynä, voi seurauksena olla tapaturma.
- **Poista kaikki säätötyökalut ja ruuviavaimet, ennen kuin käynnistät sähkötyökalun.** Työkalu tai avain, joka sijaitsee sähkötyökalun pyöriässä osassa, voi aiheuttaa loukkaantumisia.
- **Vältä epänormaalia asentoa. Varmista tukeva asento ja säilytä tasapaino koko ajan.** Näin pystyt ohjaamaan laitetta paremmin odottamattomissa tilanteissa.
- **Käytä sopivaa vaatekappausta. Älä käytä löysiä vaatteita tai koruja. Pidä hiukset ja vaatteet kaukana liikkuvista osista.** Löysät vaatteet, korut tai pitkät hiukset voivat tarttua liikkuviin osiin.
- **Jos on mahdollista asentaa pölynimu- ja keräyslaitteistoja, ne on liitettävä ja niitä on käytettävä oikealla tavalla.** Pölynimurin käyttö voi vähentää pölyn aiheuttamia vaaroja.
- **Älä luota onneesi ja laiminlyö sen vuoksi sähkötyökalujen käyttöä koskevia turvallisuusmääräyksiä, vaikka tuntisitkin sähkötyökalun lukuisten käyttökertojen jälkeen.** Vain sekunnin murto-osan kestävä varomaton toiminta voi aiheuttaa vakavia vammoja.

Sähkötyökalujen yleiset turvallisuusohjeet – sähkötyökalujen käyttö ja käsittely

- **Älä ylikuormita sähkötyökalua. Käytä työhösi siihen tarkoitettua sähkötyökalua.** Oikean sähkötyökalun avulla työskentelet paremmin ja turvallisemmin ilmoitetulla tehoalueella.
- **Älä käytä sähkötyökalua, jos sen kytkin on viallinen.** Sähkötyökalu, jota ei voi enää kytkeä päälle tai pois päältä, voi olla vaarallinen, ja se täytyy korjata.

- **Vedä pistoke pistorasiasta ja/tai poista irrotettava akku ennen kuin teet laitteeseen asetuksia, vaihdat käyttöosia tai siirrät sähkötyökalun varastoitavaksi.** Tämä varoitoimenpide estää sähkötyökalun tahattoman käynnistyksen.
- **Säilytä käyttämättömät sähkötyökalut poissa lasten ulottuvilta. Älä anna sellaisten henkilöiden käyttää sähkötyökalua, jotka eivät tunne sitä tai jotka eivät ole lukeneet näitä ohjeita.** Sähkötyökalut ovat vaarallisia, jos niitä käyttävät kokemattomat henkilöt.
- **Hoida sähkötyökaluja ja käyttöosia huolellisesti. Tarkista, että liikkuvat osat toimivat kunnolla eivätkä juutu kiinni sekä se, ettei laitteessa ole rikkonaisia tai vahingoittuneita osia, jotka voivat heikentää sähkötyökalun toimintaa. Korjauta vahingoittuneet osat ennen sähkötyökalun käyttöä.** Monet onnettomuudet johtuvat huonosti huolletuista sähkötyökaluista.
- **Pidä terät terävinä ja puhtaina.** Huolellisesti huollettujen leikkaustyökalujen terävät terät eivät juutu herkästi kiinni ja niitä on helpompi ohjata.
- **Käytä sähkötyökalua, käyttöosia jne. näiden ohjeiden mukaisesti. Ota huomioon työolosuhteet ja suoritettava tehtävä.** Sähkötyökalujen käyttö muihin kuin ilmoitettuihin käyttötarkoituksiin voi aiheuttaa vaarallisia tilanteita.
- **Pidä kahvat ja kädensijat kuivina, puhtaina ja vapaina öljystä ja rasvasta.** Liukkaiden kahvojen ja kädensijojen vuoksi ei sähkötyökalun turvallinen käyttö ja hallinta ole mahdollista odottamattomissa tilanteissa.

! Sähkötyökalujen yleiset turvallisuusohjeet – akkutyökalujen käyttö ja käsittely

- **Lataa akut vain valmistajan suosittelemilla latureilla.** Laturi, joka soveltuu tiettyntyyppisille akuille voi aiheuttaa palovaaran, kun sitä käytetään muiden akkujen kanssa.
- **Käytä vain sähkötyökaluille tarkoitettuja akkuja.** Muiden akkujen käyttö voi aiheuttaa loukkaantumisia ja tulipalon.
- **Pidä käyttämätön akku kaukana paperiliittimistä, kolikoista, avaimista, nauloista, ruuveista tai muista pienistä metalliesineistä, jotka voivat aiheuttaa kontaktien silloittumisen.** Oikosulku akun napojen välillä saattaa aiheuttaa palovammoja tai tulipalon.
- **Vääränlainen käyttö voi aiheuttaa akkunesteen valumisen ulos. Vältä koskettamista sitä. Jos joudut kosketuksiin nesteen kanssa, huuhtelee alue vedellä. Jos nestettä joutuu silmiin, ota lisäksi yhteyttä lääkäriin.** Ulos valuva akkuneste voi aiheuttaa ihoärsytystä tai palovammoja.

- **Älä käytä vaurioituneita akkuja tai akkuja, joihin on tehty muutoksia.** Vaurioituneet tai muutetut akut voivat käyttäytyä odottamattomalla tavalla ja aiheuttaa tulipalon, räjähdys- tai loukkaantumisvaaran.
- **Älä altista akkua tulelle tai liian korkeille lämpötiloille.** Tuli tai yli 130 °C:n lämpötilat voivat aiheuttaa räjähdys- tai loukkaantumisvaaran.
- **Noudata kaikkia latausohjeita. Älä koskaan lataa akkua tai akkutyökalua käyttöohjeessa ilmoitetun lämpötila-alueen ulkopuolella.** Väärä lataustapa tai lataus sallitun lämpötila-alueen ulkopuolella voi rikkoa akun ja lisätä palovaaraa.

! Sähkötyökalujen yleiset turvallisuusohjeet – huoltopalvelu

- **Korjauta sähkötyökalu vain pätevällä ammattihenkilöllä ja käytä vain alkuperäisiä varaosia.** Näin varmistetaan sähkötyökalun turvallisuus.
- **Älä koskaan huolla vaurioituneita akkuja.** Kaikki akkujen huoltotyöt on annettava valmistajan tai valtuutetun huoltopalvelun tehtäväksi.

! Sähkötyökalujen yleiset turvallisuusohjeet – laturin käyttö ja käsittely

- **Laturia saavat käyttää vähintään 8-vuotiaat lapset sekä henkilöt, joiden fyysiset, henkiset tai aisteihin liittyvät kyvyt ovat heikentyneet tai joilla ei ole riittävästi tietoa tai kokemusta laitteen käytöstä, mikäli käyttö tapahtuu valvotusti tai heitä on opetettu käyttämään laitetta turvallisella tavalla ja he tiedostavat käyttöön mahdollisesti liittyvät vaarat. Lapset eivät saa leikkiä laitteella.** Lapset eivät saa puhdistaa laitetta eivätkä tehdä käyttäjälle luvallisia huoltotöitä ilman valvontaa.
- **Älä koskaan aseta laturiin paristoja, joita ei voi ladata uudelleen.** Laturi, joka soveltuu tiettyntyyppisille akuille, voi aiheuttaa palo- tai räjähdysvaaran, kun sitä käytetään muiden akkujen tai sellaisten paristojen kanssa, joita ei voi ladata.
- **Lataa Multiflex 20 - 2.0 AC -laturilla vain Multiflex 20 - 2.0 DC -litiumioniakkuja, joiden kapasiteetti on 2,0 Ah (5 akkuparistoa).** Akkujännitteen on sovelluttava laturin latausjännitteelle.



Kuumaliimapistooleita koskevat turvallisuusohjeet

- **Laitteen saa asettaa vain palonkestävälle, lämpöä johtamattomalle ja tukevalle alustalle.** Laitteen kuumentumisen vuoksi työskentelyn aikana on olemassa palovaara.
- **Älä käytä palavia liuottimia liimauskohtien puhdistukseen.** Se voi aiheuttaa palovaaran.
- **Älä kosketa kuumaa suutinta tai liimapuikkoa.** Suutin ja liimapuikko kuumenevat yli 180 °C:seen.
- **Älä päästä kuumaa liimaa kosketuksiin ihmisten tai eläinten kanssa.** Jos kuumaa liimaa koskettaa ihoa, kosketuskohta on viilennettävä välittömästi muutaman minuutin ajan kylmässä vesisuihkussa. Älä yritä poistaa liimaa ihosta.
- **Älä vedä liimapuikkoa ulos suuttimesta.** Kuumen liiman koskettaminen voi aiheuttaa vakavia palovammoja ja vaurioittaa sähkötyökalua.
- **Älä käytä kuumaliimapistoolia, jos ympäristön lämpötila on alle 5 °C tai yli 50 °C.**
- **Älä käytä kuumaliimapistoolia paikassa, johon osuu suora, kylmä tuuli.** Laitteen toimintateho ja energia heikkenevät.
- **Älä kohdistaa liipaisimeen liiallista painetta jatkuvassa käytössä.** Kuumaliimapistooli voi vaurioitua pahoin.
- **Kotelon avaamista vaativia huoltotoimenpiteitä saavat suorittaa ainoastaan valtuutetut ammattilaiset.**
- **Jos liimaa alkaa virrata takaisin, lopeta työskentely välittömästi!** Ennen käytön jatkamista ammattilaisen on puhdistettava laite.

Määräystenmukainen käyttö

Käytä PGGGS 10-20V NB -laitetta vain puun, paperin, pakkausten, nahan, keramiikan, lasin, mattojen, tiivisteiden, muovin, kankaiden, korkin ja metallin liimaamisen teknisten tietojen mukaisesti. Liimattavien kohtien tulee olla puhtaita, kuivia ja rasvattomia.

Suosittellemme käyttämään sähkötyökalua valmistajan alkuperäisten lisävarusteiden kanssa.

Muu kuin käyttötarkoituksen mukainen käyttö katsotaan väärinkäytöksi.

Kohtuudella ennakoitavissa oleva väärinkäyttö

Laite ei sovi

- lämpöherkkien materiaalien, kuten pehmeän PVC-muovin, styroksin tai muiden vaahtomuovien, liimaamiseen
- laajojen pintojen liimaamiseen.

Henkilöstön pätevyys

Laitetta käyttävien henkilöiden on:

- luettava ja ymmärrettävä ohje, erityisesti Turvallisuus-luku.

Akun ja laturin turvamerkinnot ja kyltit

Huomaa

Älä irrota laitteen turvamerkintöjä, tarroja tai etikettejä. Pidä kaikki turvamerkinnot, tarrat ja etiketit luettavassa kunnossa.

Akkuun on kiinnitetty seuraavat turvamerkinnot ja kyltit:



Varoitus räjähdysvaarasta!

Nämä symbolit ilmaisevat seuraavaa:



Älä altista akkua tulelle tai liian korkeille lämpötiloille! Varmista, että akku ei joudu kosketuksiin veden tai tulen kanssa! Vältä suoraa auringonvaloa ja kosteutta. On olemassa räjähdysvaara!

Älä koskaan lataa akkua alle 10 °C:n tai yli 40 °C:n ympäristölämpötilassa. Väärä lataustapa tai lataaminen sallitun lämpötila-alueen ulkopuolella voi rikkoa akun ja lisätä palovaaraa.



Hävitä akku asianmukaisella tavalla!

Tämä symboli ilmaisee seuraavaa:

Hävitä akku asianmukaisella tavalla. Se ei missään tapauksessa saa joutua viemäriverkkoon tai vesistöön. Akku sisältää ärsyttäviä, syövyttäviä ja myrkyllisiä aineita, jotka aiheuttavat merkittävän vaaran ihmisille ja ympäristölle.

Laturiin on kiinnitetty seuraavat turvamerkinnot ja kyltit:



Tämä symboli ilmaisee seuraavaa:

Lue ohjeet/käyttöohje ennen akun lataamista.



Tämä symboli ilmaisee seuraavaa:

Käytä laturia akun lataamiseen vain kuivissa sisätiloissa, ei ulkona.

Henkilökohtaiset suojavarusteet



Käytä suojakäsineitä.

Ne suojaavat käsiäsi palovammoilta, puristumilta ja ihon vaurioitumiselta.

Muut vaarat**Varoitus sähköjännitteestä**

Sähköiskun vaara puutteellisen eristyksen vuoksi. Tarkista laite ennen jokaista käyttöä vaurioiden ja moitteettoman toiminnan varalta. Jos havaitset vaurioita, älä käytä laitetta. Älä käytä laitetta, jos laite tai kätesi ovat kosteat tai märät!

**Varoitus sähköjännitteestä**

Sähköosien huoltotöitä saavat suorittaa vain niihin valtuutetut asiantuntijat!

**Varoitus sähköjännitteestä**

Irrota laite sähköverkosta ennen kaikkia huoltotöitä ja poista laitteesta akku! Älä koske verkkopistokkeeseen, jos kätesi ovat kosteat tai märät. Vedä virtajohto pistorasiasta tarttumalla pistokkeeseen.

**Varoitus sähköjännitteestä**

Koteloon sisään pääsevät nesteet aiheuttavat oikosulun vaaran! Älä upota laitetta ja tarvikkeita veteen. Varo, että koteloon ei pääse vettä tai muita nesteitä.

**Varoitus räjähtävistä aineista**

Älä altista akkua yli 45 °C:n lämpötilalle! Varmista, että akku ei joudu kosketuksiin veden tai tulen kanssa! Vältä suoraa auringonvaloa ja kosteutta. Räjähdyksivaara!

**Varo kuumaa pintaa**

Suutin voi olla vielä kuuma käytön jälkeen. Suuttimeen koskettaessa on palovammojen vaara. Älä koske suuttimeen paljain käsin! Käytä suojakäsineitä!

**Varoitus**

Varo asbestipitoisia materiaaleja! Asbesti on syöpää aiheuttava.

**Varoitus**

Tämä laite saattaa aiheuttaa vaaratilanteita, jos sitä käyttää kouluttamaton henkilö tai jos sitä käytetään määräystenvastaisesti! Ota huomioon henkilöstön pätevyys!

**Varoitus**

Laite ei ole leikkikalua eikä sitä saa jättää lasten ulottuville.

**Varoitus**

Tukehtumisvaara! Älä jätä pakkausmateriaalia lojumaan. Se voi olla vaarallinen joutuessaan lasten käsiin.

**Varoitus**

Säilytä riittävä etäisyys lämmönlähteisiin.

Huomaa

Laite voi vahingoittua, jos säilytät tai kuljetat sitä asiaankuulumattomasti. Tutustu laitteen kuljetusta ja säilytystä koskeviin tietoihin.

Toiminta hätätapauksessa / hätäpysäytystoiminto

Hätäpysäytys:

Laitteen toiminta pysähtyy välittömästi, kun akku poistetaan. Laitteen tahattoman käynnistämisen estämiseksi poista akku laitteesta.

Toiminta hätätapauksessa:

1. Sammuta laite.
2. Hätätilanteessa poista akku laitteesta. Paina akun vapautuspainiketta ja poista akku laitteesta Akun poistaminen -luvun mukaisesti.
3. Älä laita akkua paikalleen, jos laite on vioittunut.

Tietoa laitteesta

Laitteen kuvaus

PGGS 10-20V NB on akkukuumaliimapistooli korjaus- ja askartelutöihin. Laite soveltuu puun, muovin, tekstiilien, kartongin, paperin, keramiikan, nahan, korkin, lasin ja metallin liimaamiseen.

Laitteen käyttöaika on pisimmillään noin tunti. Jos liimapistoolia ei käytetä 10 minuuttiin, automaattinen sammutus auttaa säästämään energiaa.

Pisaroinnin estomekanismi huolehtii työskentelyn siisteydestä.

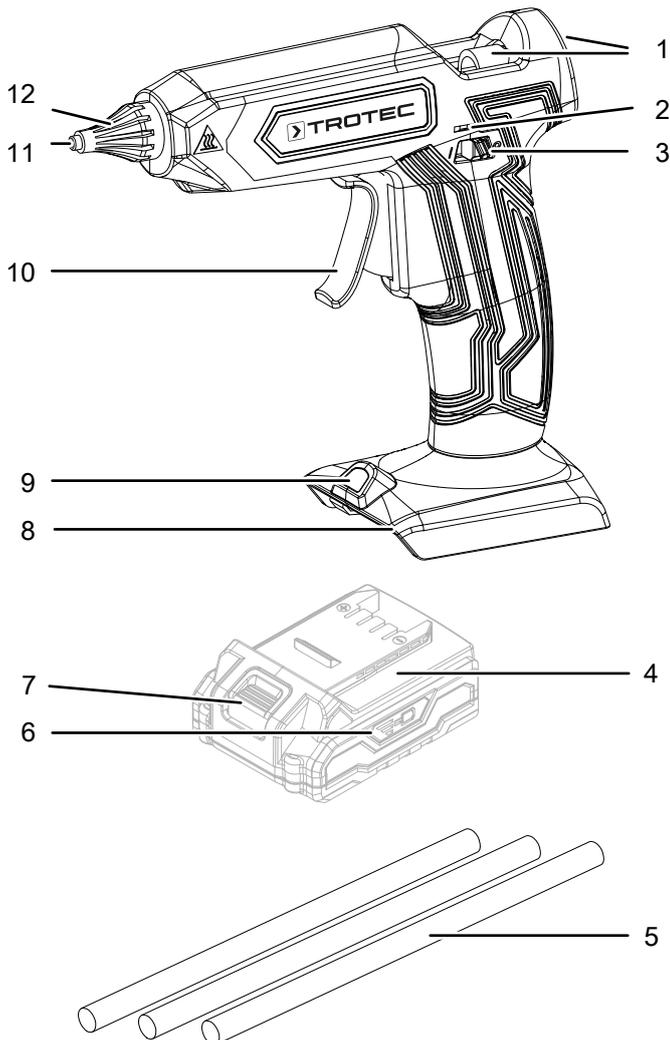
Kuumenemisaika on n. 2,5 minuuttia.

Integroidun LED-työvalon ansiosta työalue on aina hyvin valaistu.

Laite on yhteensopiva Multiflex-akun 20 V 2 Ah ja sen Multiflex 20 - 2.0 AC -pikalaturin kanssa. Akku ja pikalaturi eivät sisälly toimitukseen.

Ihanteellisella akulla on oma kapasiteetin osoitin, jonka avulla lataustilan voi määrittää ilman akun kytkemistä laitteeseen.

Laitteen osat



Nro	Nimike
1	Syöttökanava
2	Tilan merkkivalo
3	Virtakytkin
4	Akku
5	Liimapuikko
6	Kolmiportainen akun kapasiteettinäyttö
7	Vapautuspainike
8	Pidike akulle
9	LED-työvalo
10	Syöttöpainike
11	Suutin
12	Suuttimen lämpösuojaus

Pakkauksen sisältö

- 1 x laite PGGS 10-20V NB
- 3 x liimapuikko, pituus: 150 mm, halkaisija: 11 mm (kirkas)
- 1 x kuljetuslaukku
- 1 x ohje

Tekniset tiedot

Parametri	Arvo
Malli	PGGS 10-20V NB
Nimellisjännite	20 V ---
Ympäristön lämpötila, lataus	0 °C – 45 °C
Ympäristön lämpötila, työskentely	15 °C – 75 °C
Sulatuslämpötila	180 °C
Liimapuikko	
Halkaisija	11 mm
Pituus	150 mm
Kuumennusaika	n. 2,5 min
Työskentelyaika akun latausta kohti	n. 60 min
Paino	0,8 kg
Akku	Multiflex 20 - 2.0 DC
Tyyppi	Li-ion
Nimellisjännite	20 V ---
Nimelliskapasiteetti	2 Ah
Akkuparistot	5 paristoa
Kapasiteetti	40 Wh
Pikalaturi	Multiflex 20 - 2.0 AC
Tulo	
Nimellisjännite	230–240 V / 50 Hz
Tehonotto	65 W
Lähtö	
Nimellisjännite	21,5 V ---
Latausvirta	2,4 A
Sulake 	T 3,15 A
Latausaika	1 h
Suojausluokka	II (kaksinkertainen eristys) / 

Kuljetus ja säilytys

Huomaa

Laite voi vahingoittua, jos säilytät tai kuljetat sitä asiaankuulumattomasti.

Tutustu laitteen kuljetusta ja säilytystä koskeviin tietoihin.

Kuljetus

Käytä laitteen kuljettamiseen toimituksen mukana tullutta laukua, jolloin suojaat laitteen ulkoisilta vaikutuksilta.

Ota huomioon seuraavat ohjeet **ennen** jokaista kuljetusta:

- Sammuta laite.
- Vedä laturin virtajohto pistorasiasta tarttumalla pistokkeeseen.
- Anna laitteen jäähtyä.
- Poista akku laitteesta.

Laitteen Li-ion-akut täyttävät lakisääteiset vaarallisten materiaalien vaatimukset.

Ota huomioon seuraavat ohjeet Li-ion-akkujen kuljetuksesta ja lähettämisestä:

- Akkuja voi kuljettaa huoletta kadulla.
- Kun lähetyksestä huolehtii kolmas osapuoli (esim. lentokuljetus tai huolintaliike), on noudatettava pakkausta ja merkintöjä koskevia erityisvaatimuksia. Lähetystä valmisteltaessa on kysyttävä neuvoa vaarallisten materiaalien asiantuntijalta.
 - Lähetä akkuja vain, kun kotelo on ehjä.
 - Liimaa avonaisten kontaktien päälle suoja ja pakkaa akku niin, ettei se pääse liikkumaan pakkauksessa.
 - Noudata lisäksi kansallisia määräyksiä.

Säilytys

Ota huomioon seuraavat ohjeet **ennen** jokaista varastointia:

- Sammuta laite.
- Vedä laturin virtajohto pistorasiasta tarttumalla pistokkeeseen.
- Anna laitteen jäähtyä.
- Poista akku laitteesta.
- Puhdista laite Huolto-luvussa annettujen ohjeiden mukaisesti.
- Käytä laitteen kuljettamiseen sille tarkoitettua laukkuja suojataksesi sitä ympäristön vaikutuksilta.
- Älä varastoi täysin tyhjäksi purkautuneita Li-ion-akkuja. Tyhjäksi purkautuneiden akkujen varastointi voi aiheuttaa syväpurkauksen ja siten vaurioittaa akkuja.

Kun laitetta ei käytetä, huomioi seuraavat säilytysolosuhteet:

- kuivassa paikassa jäätymiseltä ja kuumuudelta suojattuna
- ympäristölämpötila alle 45 °C
- kuljetuslaukussa pölyltä ja suoralta auringonvalolta suojatussa paikassa

Käyttöönotto

Laitteen poistaminen pakkauksesta

- Ota kuljetuslaukku pakkauksesta.



Varoitus sähköjännitteestä

Sähköiskun vaara puutteellisen eristyksen vuoksi. Tarkista laite ennen jokaista käyttöä vaurioiden ja moitteettoman toiminnan varalta.

Jos havaitset vaurioita, älä käytä laitetta.

Älä käytä laitetta, jos laite tai kätesi ovat kosteat tai märät!

- Tarkasta toimituksen täydellisyys ja mahdolliset vauriot.



Varoitus

Tukehtumisvaara!

Älä jätä pakkausmateriaalia lojumaan. Se voi olla vaarallinen joutuessaan lasten käsiin.

- Hävitä pakkausmateriaali kansallisten määräysten mukaisesti.

Akun lataaminen

Huomaa

Vääränlainen lataaminen voi vahingoittaa akkua.

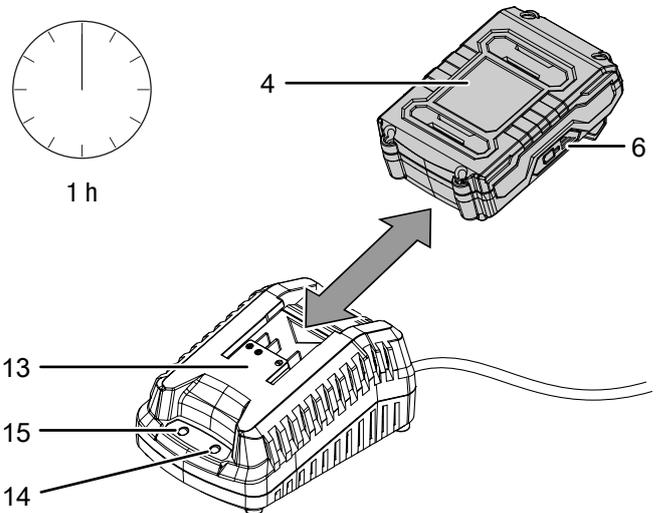
Irrota laturin verkkopistoke pistorasiasta aina ennen kuin laitat akun laturiin tai poistat sen siitä.

Älä koskaan lataa akkua, jos ympäristölämpötila on alle 10 °C tai yli 40 °C.

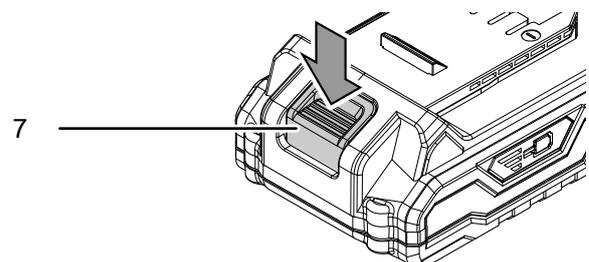
Akku on toimitettaessa osittain ladattu, jotta estetään mahdollisesta syväpurkauksesta aiheutuva vahingoittuminen.

Akku on ladattava ennen ensimmäistä käyttöönottoa ja heikon tehon vuoksi (vain punainen merkkivalo palaa akun kapasiteettinäytössä (6)). Toimi seuraavasti:

1. Työnnä akku (4) pikalaturiin (13) kuvan osoittamalla tavalla niin, että se napsahtaa paikalleen.

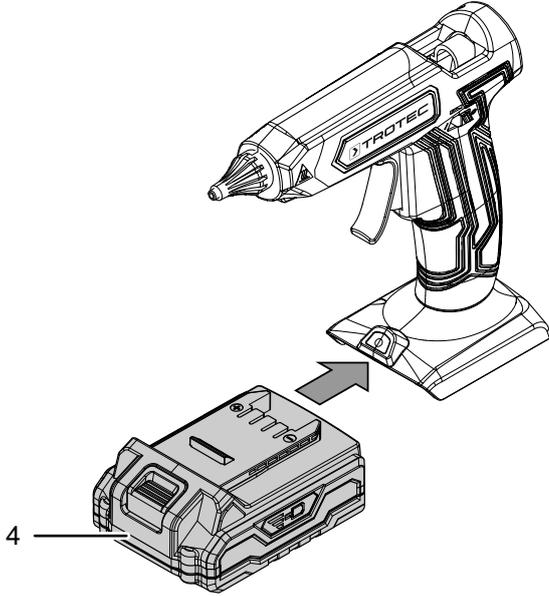


2. Kytke pikalaturin (13) verkkopistoke asianmukaisesti suojattuun pistorasiaan.
⇒ Akun punainen merkkivalo (14) palaa.
3. Odota, kunnes akun punainen merkkivalo (14) sammuu ja vihreä merkkivalo (15) syttyy.
⇒ Akku (4) on ladattu täyteen.
4. Vedä pikalaturin (13) virtajohto pistorasiasta tarttumalla pistokkeeseen.
⇒ Akku (4) ja pikalaturi (13) ovat mahdollisesti lämmenneet latauksen aikana.
Anna akun (4) jäähtyä huonelämpötilaan.
5. Poista akku (4) pikalaturista (13) pitämällä kiinni vapautuspainikkeesta (7) ja vetämällä akku (4) pois pikalaturista (13).



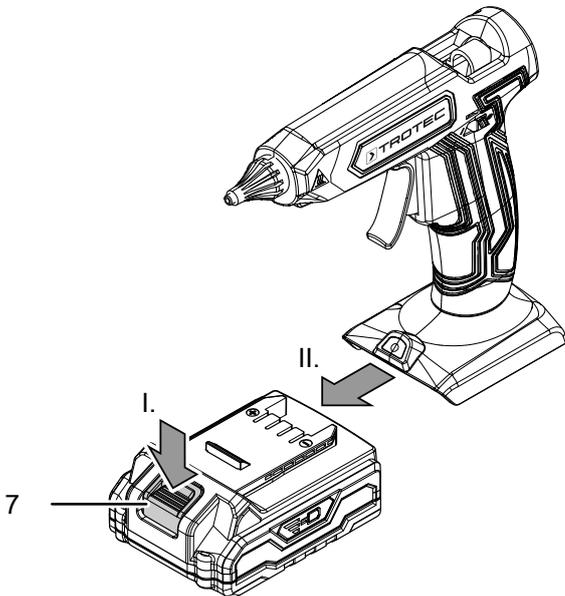
Akun asettaminen paikalleen

1. Työnnä akku (4) akun pidikkeeseen (8) niin, että se napsahtaa paikalleen.



Akun poistaminen

1. Irrota akku (4) laitteesta pitämällä kiinni vapautuspainikkeesta (7) (I) ja vetämällä akku pois laitteesta (II).



2. Lataa akku (4) tarpeen vaatiessa kohdassa *Akun lataus* annettujen ohjeiden mukaisesti.

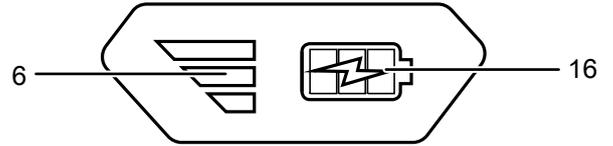
Akun lataustilan tarkastus

Akussa on integroitu kapasiteettinäyttö.

Akun lataustila ilmoitetaan akun kapasiteettinäytössä (6) kolmella LED-valolla seuraavasti:

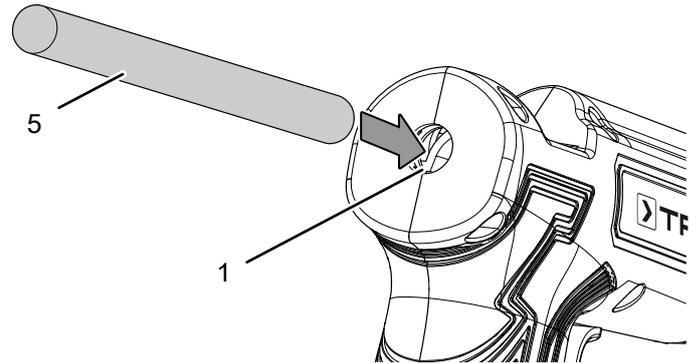
Ledin väri	Selitys
Vihreä – oranssi – punainen	suurin lataus/teho
Oranssi – punainen	keskitason lataus/teho
Punainen	heikko lataus – lataa akku

1. Paina akun (4) paristosymbolia (16).
⇒ Voit lukea lataustason akun kapasiteettinäytöstä (6).



Liimapuikon asettaminen

1. Työnnä liimapuikko (5) syöttökanavaan (1).



Käyttö

Vinkkejä ja ohjeita kuumaliimapistoolin käyttöön

Yleistä:

- Poista metallipinnoilta rasva ennen liimausta. Jalostuskoneet jättävät usein öljyjäämiä.
- Liimaa ei voida irrottaa kokonaan tekstiileistä. Liiman korkean sulamispisteen vuoksi sitä ei voida poistaa pesemällä.
- Liimauskohdat saattavat aueta kosteuden vaikutuksesta.
- Käytä eri materiaaleille tarvittaessa erikoisliimaukkoja.
- Jos kuuma liima koskettaa ihoa, tulee kosketuskohta heti pitää muutaman minuutin ajan kylmässä vesisuihkussa.
- Liimattavat materiaalit tai työskentelyalusta eivät saa olla helposti syttyviä tai palavia.
- Testaa lämpöherkkien materiaalien soveltuvuus etukäteen koekappaleella.

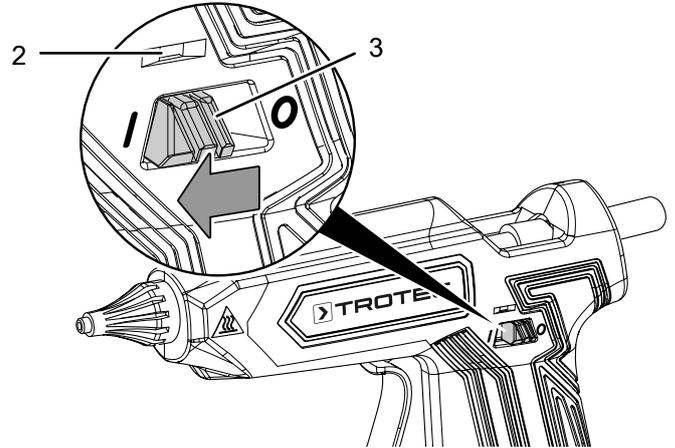
Liimaus:

- Levitä liimaa joustavia materiaaleja liimattaessa, esim. kankaita, sik-sak-viivana.
- Materiaalit, jotka jäähtyvät nopeasti, esim. metallit, tulisi esilämmittää kuumailmapistoolilla.
- Purista liimattavat materiaalit yhteen heti liiman annostuksen jälkeen. Et tarvitse puristinta.
- Voit käyttää laitetta pisteliimaukseen tai saumaliimaukseen.
- Liimauskohdat voidaan irrottaa uudelleen kuumentamalla.
- Liimajäämät irtoavat helposti suuttimesta jäähtymisen jälkeen.
- Irrota liimajäänteet jäähtymisen jälkeen mieluiten terävällä veitsellä.
- Liimatut kohdat voidaan maalata.
- Karhenna sileät pinnat ennen liimausta.

Laitteen kytkeminen päälle ja pois päältä

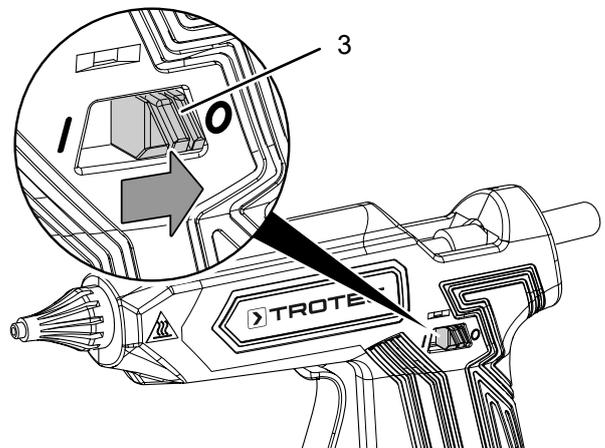
Käytä laitteella työskentelyn aikana henkilökohtaisia suojavarusteita.

1. Kytke virtakytkin (3) asentoon **I**.
⇒ Tilan merkkivalo (2) palaa punaisena.



- ⇒ Liima kuumenee.
- ⇒ Kun laite on saavuttanut työlämpötilan, tilan merkkivalo (2) muuttuu vihreäksi.

2. Kytke laite pois päältä työntämällä virtakytkin (3) asentoon **0**.



Automaattinen sammutus

Jos liimapistoolia ei käytetä 10 minuuttiin, automaattinen sammutus auttaa säästämään energiaa. Pidä laitetta päällä vain käytön aikana.

1. Kytke laite uudelleen päälle virtakytkimellä (3) ja tarkista tilan merkkivalosta tai akun lataustilan näytöstä, täytyykö laitetta ladata tai kuumentaa.

Liimaus



Varo kuumaa pintaa



Suutin voi olla käytön jälkeen erittäin kuuma.
Suuttimesta tuleva liima voi olla kuumaa. On olemassa palovammojen vaara.
Älä koske suuttimeen paljain käsin!
Käytä suojakäsineitä!



Tietoa

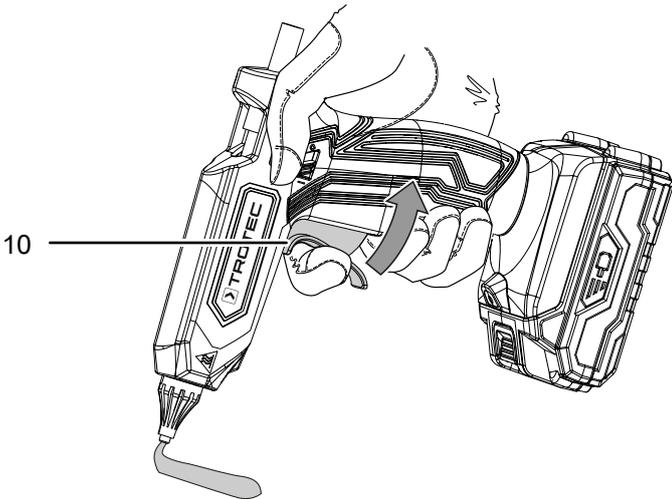
Liimapuikkojen lisäämisen jälkeen laite tarvitsee hieman enemmän aikaa kuumentumiseen kuin ensimmäisessä käytössä. Kovettuneet liimajäämät voivat tukkia syöttökanavan.



Tietoa

Liimattavien kohtien tulee olla puhtaita, kuivia ja rasvattomia.

1. Anna kuumaliimapistoolin kuumeta. Työnnä materiaalille sopiva liimapuikko takaa päin syöttökanavaan (1).
2. Paina syöttöpainiketta (10) työhön sopivan liimamäärän annostelemiseksi.



3. Levitä liimaa pisteinä tai viivana.
4. Paina liimattavat kappaleet heti yhteen n. 30 sekunniksi.
⇒ Liimattu kohta kestää kuormitusta n. 5 minuutin kuluttua.

Käytöstä poistaminen



Varoitus sähköjännitteestä

Älä koske verkkopistokkeeseen, jos kätesi ovat kosteat tai märät.

- Sammuta laite.
- Vedä laturin virtajohto pistorasiasta tarttumalla pistokkeeseen.
- Anna laitteen jäähtyä tarvittaessa.
- Poista akku laitteesta (katso luku Käyttöönotto).
- Puhdista laite Huolto-kappaleen mukaisesti.
- Varastoi laite Kuljetus ja varastointi -luvun mukaisesti.

Tilattavat lisävarusteet



Varoitus

Käytä ainoastaan näissä ohjeissa mainittuja lisävarusteita ja -laitteita.
Muiden kuin ohjeissa suositeltujen työvälineiden tai muiden lisävarusteiden käyttö voi aiheuttaa loukkaantumisvaaran.

Nimike	Tuotenumero
Vara-akku Multiflex 20 V 2,0 Ah	6 200 000 303
Vara-akku Multiflex 20 V 4,0 Ah	6 200 000 320
Liimapuikot, Ø 11 mm / 150 mm, sarja 1, kirkas	6 230 001 102
Liimapuikot, Ø 11 mm / 150 mm, sarja 2, värikäs	6 230 001 111
Liimapuikot, Ø 11 mm / 150 mm, sarja 3, kimalle	6 230 001 121
Laturi Multiflex 20V 2,0 Ah -akulle	7.430.000.261

Virheet ja häiriöt

Laitteen toiminta on tarkastettu monta kertaa valmistuksen aikana. Jos toiminnassa tästä huolimatta ilmenee häiriöitä, tarkista laite seuraavan luettelon mukaan.

Vianmäärittelyyn ja häiriönpoistoon liittyviä töitä, jotka edellyttävät kotelon avaamista, saavat tehdä vain valtuutettu sähköalan ammattiliike tai valmistaja.

Huomaa

Odota vähintään 3 minuuttia kaikkien huolto- ja korjaustöiden jälkeen. Käynnistä laite vasta sitten uudelleen.

Ensimmäisen käytön aikana ilmenee vähän savua tai hajua:

- Kyseessä ei ole vika tai häiriö. Lyhyen käynnin jälkeen tämä loppuu.

Akku ei lataudu:

- Tarkista, onko akku asetettu oikein pikalaturiin. Työnnä akku pikalaturiin siten, että akun kontaktit tarttuvat pikalaturiin. Akun täytyy napsahtaa kuuluvasti pikalaturiin.
- Tarkista verkkoliitäntä.
- Tarkista virtajohto ja verkkopistoke vaurioiden varalta.
- Tarkista käyttöpaikan sulake.
- Tarkista, ettei pikalaturi ole vioittunut. Jos pikalaturi on vaurioitunut, älä käytä sitä enää. Ota yhteyttä valmistajaan.
- Tarkista akun koskettimet liian varalta. Poista lika tarvittaessa.
- Akku on ehkä rikki, ja se on vaihdettava. Käytä ainoastaan tyypiltään vastaavia akkuja.

Laite ei käynnisty:

- Akun teho on mahdollisesti liian heikko. Lataa akku.
- Tarkista, onko akku asetettu oikein laitteeseen. Työnnä akku laitteeseen siten, että akun kontaktit tarttuvat laitteeseen. Akun täytyy napsahtaa kuuluvasti laitteeseen.
- Tarkista, ovatko akun kontaktit likaiset. Poista lika tarvittaessa.

Liimapuikko ei liiku:

- Liimapuikko on loppuun käytetty tai liian lyhyt. Työnnä uusi liimapuikko laitteeseen. Käytä teknisten tietojen mukaisia lisävarusteita/liimapuikkoja.
- Liimapuikon halkaisija on liian suuri tai liian pieni. Käytä teknisten tietojen mukaisia lisävarusteita/liimapuikkoja.

Liimapuikko putoaa ulos laitteesta:

- Liimapuikon halkaisija on liian pieni. Käytä teknisten tietojen mukaisia lisävarusteita/liimapuikkoja.

Syöttökanavasta valuu liimaa:

- Liimapuikon halkaisija on liian pieni ja/tai sulamislämpötila on liian alhainen. Käytä teknisten tietojen mukaisia lisävarusteita/liimapuikkoja.

Liima ei valu tasaisesti:

- Laite ei ole vielä saavuttanut sulamislämpötilaa. Anna laitteen kuumentua kokonaan.
- Paina syöttöpainiketta hitaasti ja tasaisesti.

Liimattava pinta tarttuu vain yhdestä kohdasta:

- Liima on jo osittain jäähtynyt ennen kappaleiden painamista yhteen. Paina kappaleet nopeammin yhteen. Esilämmitä nopeasti jäähtyvä pinta kuumailmapistoolilla. Käytä yhtenäisen liimapinnan sijasta liimapisteitä.

Liimaus irtoaa jäähtyttyään:

- Liimattava pinta on rasvainen, liian sileä tai pölyinen. Poista rasva liimattavalta pinnalta, karhenna tai puhdistase.
- Liimattava materiaali ei sovellu liimaukseen. Käytä erikoisliimaa.

Liimatut kengänpohjat irtoavat:

- Kosteus turvottaa nahan ja pääsee liimauskohtaan. Käytä erikoisliimaa.

Liimauksen yhteydessä syntyy ”rihmoja”:

- Syöttöpainiketta painetaan vielä liimauksen loputtua. Lopeta syöttö vähän ennen liimauksen loppua.
- Pyyhi suutin kun nostat laitteen liimattavasta kohdasta.

Työkappale sulaa:

- Materiaali on helposti sulavaa ainetta, esim. styroksia, eikä sovellu sulateliimalla liimattavaksi. Käytä erikoisliimaa.

Palamisjälkiä sormissa liimauksen jälkeen:

- Liima läpäisee paperin tai kankaan liimattaessa. Käytä suojakäsineitä työskennellessäsi kuumaliimapistoolin kanssa. Suorita liimaus kuumuutta kestäväällä silikonalustalla.
- Materiaali on metallia ja voidaan kuumentaa. Käytä suojakäsineitä työskennellessäsi kuumaliimapistoolin kanssa.

Laite ei toimi moitteettomasti tarkastusten jälkeen:

Ota yhteyttä asiakaspalveluun. Toimita laite tarvittaessa korjattavaksi valtuutettuun sähköalan ammattiliikkeeseen tai valmistajalle.

Huolto

Toimenpiteet ennen huoltoa



Varoitus sähköjännitteestä

Älä koske verkkopistokkeeseen tai akkuun, jos kätesi ovat kosteat tai märät.

- Sammuta laite.
- Anna laitteen jäähtyä kokonaan.
- Poista akku laitteesta.



Varoitus sähköjännitteestä

Kotelon avaamisen vaativia huoltotoimenpiteitä saavat suorittaa vain valtuutetut ammattiliikkeet tai valmistaja.

Huoltoa koskevia ohjeita

Laitteen sisällä ei ole yhtään laitteen käyttäjän huollettavaa tai voideltavaa osaa.

Puhdistus

Laite on puhdistettava aina ennen käyttöä ja sen jälkeen.

Huomaa

Laitetta ei pidä voidella puhdistuksen jälkeen.



Varoitus sähköjännitteestä

Koteloon sisään pääsevät nesteet aiheuttavat oikosulun vaaran!

Älä upota laitetta ja tarvikkeita veteen. Varo, että koteloon ei pääse vettä tai muita nesteitä.

- Puhdista laite kostutetulla, pehmeällä ja nukkaamattomalla liinalla. Varmista, että laitteen sisään ei pääse kosteutta. Varmista, että sähköosat eivät pääse kostumaan. Älä käytä liinan kostuttamiseen voimakkaita puhdistusaineita, kuten puhdistussuihkeita, liuotteita, alkoholipitoisia puhdistusaineita tai hankausaineita.
- Kuivaa laite pehmeällä ja nukkaamattomalla liinalla.
- Pidä laitteen ja laturin liitäntäkoskettimet puhtaina.

Hävittäminen

Hävitä pakkausmateriaalit aina ympäristöä säästävällä tavalla ja voimassa olevien paikallisten määräysten mukaisesti.



Yliviivatun roskatynnyrin symboli tarkoittaa, ettei tätä laitetta eikä sen mahdollisia komponentteja (esim. kaukosäätimiä) saa sähkö- ja elektroniikkalaiteromusta annetun direktiivin (2012/19/EU) ja kansallisten lakien mukaan hävittää kotitalousjätteen mukana niiden käyttöiän lopussa.

Lähellä sijaitseviin keräyspisteisiin voi maksutta palauttaa vanhoja sähkö- ja elektroniikkalaitteita. Osoitteet saat oman asuinpaikkakuntasi jäteneuvonnasta. Löydät lisätietoa monia EU-maita koskevista muista palautusmahdollisuuksista myös verkkosivuiltamme <https://hub.trotec.com/?id=45090>. Käännä muussa tapauksessa virallisen, omassa asuinmaassasi hyväksytyt käytettyjen laitteiden kierrätysliikkeen puoleen.

Sähkö- ja elektroniikkaromun erillisen keräyksen tarkoituksena on mahdollistaa vanhojen laitteiden kierrätys ja kaikenlainen uusiokäyttö sekä estää laitteiden mahdollisesti sisältämien vaarallisten aineiden haitalliset vaikutukset ympäristölle ja ihmisten terveydelle hävittämisen yhteydessä.



Yliviivatun roskatynnyrin symboli tarkoittaa, ettei litiumioniakkuja saa hävittää kotitalousjätteen mukana niiden käyttöiän lopussa. Älä jätä paristoja tai paristoja sisältäviä sähkö- ja elektroniikkalaitteita huolimattomasti julkisille alueille ympäristön pilaantumisen estämiseksi. Paristot ja akut on Euroopan unionin alueella palautettava tähän tarkoitettuihin keräyspisteisiin 12. heinäkuuta 2023 paristoista ja jäteparistoista annetun EUROOPAN PARLAMENTIN JA NEUVOSTON ASETUKSEN (EU) 2023/1542 mukaisesti. Poista paristot/akut ja hävitä ne erikseen voimassa olevien lakisääteisten määräysten mukaisesti.

Trotec GmbH

Grebener Str. 7
D-52525 Heinsberg

📞 +49 2452 962-400

📠 +49 2452 962-200

✉ info@trotec.com

www.trotec.com