

HR

UPUTE
AKUMULATORSKI PIŠTO LJ ZA
VRUĆE LIJEPLJENJE



Kazalo

Napomene za uporabu ovih uputa	2
Sigurnost.....	2
Informacije o uređaju	6
Transport i skladištenje	8
Puštanje u pogon.....	8
Rukovanje	10
Pribor koji se može dodatno naručiti.....	12
Pogrješke i smetnje	12
Održavanje	13
Uklanjanje	14

Napomene za uporabu ovih uputa

Simboli



Upozorenje na električni napon

Ovaj simbol upućuje na to da postoje opasnosti od električnog napona po život i zdravlje osoba.



Upozorenje na eksplozivne tvari

Ovaj simbol upućuje na to da postoje opasnosti od eksplozivnih tvari po život i zdravlje osoba.



Upozorenje

Signalna riječ označava opasnost srednjeg stupnja rizika koja, ako se ne izbjegne, može uzrokovati smrt ili tešku ozljedu.



Oprez

Signalna riječ označava opasnost niskog stupnja rizika koja, ako se ne izbjegne, može uzrokovati malu ili umjerenu ozljedu.

Napomena

Oznaka opasnosti upućuje na važne informacije (npr. materijalnu štetu), ali ne na opasnost.



Informacija

Napomene s ovim simbolom pomažu vam pri brzom i sigurnom obavljanju radova.



Pridržavajte se uputa

Napomene s ovim simbolom upućuju vas da se valja pridržavati uputa.



Nosite zaštitne rukavice

Napomene s ovim simbolom upućuju vas da valja nositi zaštitne rukavice.

Aktualnu verziju ovih uputa i EU izjave o sukladnosti možete preuzeti na sljedećoj poveznici:



PGGS 10-20V NB



<https://hub.trotec.com/?id=44543>

Sigurnost

Opće sigurnosne napomene za električne alate



Upozorenje

Pročitajte sve sigurnosne napomene, upute, prikaze i tehničke podatke koje dobijete s ovim uređajem te ih se pridržavajte.

Propusti u pridržavanju sljedećih uputa mogu uzrokovati električni udar, požar i/ili teške ozljede.

Sve sigurnosne napomene i upute sačuvajte za budućnost.

Djeca iznad 8 godina i osobe smanjenih tjelesnih, senzoričkih ili umnih sposobnosti ili nedovoljna iskustva i / ili znanja smiju se koristiti ovim uređajem ako su pod nadzorom ili ako su podučene o sigurnoj uporabi uređaja te ako razumiju opasnosti koje iz toga proizlaze.

Pojam „*električni alat*“, koji se upotrebljava u sigurnosnim napomenama, odnosi se na električne alate pogonjene na struju (s mrežnim kablom) i električne alate pogonjene na punjive baterije (bez mrežnog kabela).



Opće sigurnosne napomene za električne alate - Sigurnost na radnom mjestu

- **Svoje područje rada održavajte čistim i dobro osvijetljenim.** Nered ili neosvijetljena područja rada mogu uzrokovati nezgode.
- **Električnim alatom nemojte raditi u prostorima ugroženima eksplozivnom atmosferom, u kojima se nalaze gorive tekućine, plinove ili prašine.** Električni alati stvaraju iskre koje mogu zapaliti prašinu i pare.
- **Tijekom uporabe električnog alata djecu i ostale osobe držite podalje.** U slučaju dekoncentracije možete izgubiti kontrolu nad električnim alatom.

Opće sigurnosne napomene za električne alate – Električna sigurnost

- **Priključni utikač električnog alata mora odgovarati utičnici. Utikač se ne smije nikako mijenjati. S uzemljenim električnim alatima nemojte upotrebljavati adapterske utikače.** Nepromijenjeni utikači i odgovarajuće utičnice smanjuju rizik od električnog udara.
- **Izbjegavajte dodir tijela s uzemljenim površinama kao i s cijevima, grijačima, štednjacima i hladnjacima.** U slučaju uzemljenja vašega tijela postoji povećana opasnost od električnog udara.
- **Električne alate držite podalje od kiše i vlage.** Prodiranje vode u električni alat povećava opasnost od električnog udara.
- **Priključni vod nemojte zlorabiti za nošenje ni vješanje električnog alata niti za povlačenje utikača iz utičnice. Priključni vod držite podalje od vrućine, ulja, oštrih bridova ili pokretljivih dijelova.** Oštećeni ili zapetljani priključni vodovi povećavaju opasnost od električnog udara.
- **Ako s električnim alatom radite na otvorenom, upotrebljavajte samo produžne kabele prikladne i za rad na otvorenom.** Primjena produžnog kabela prikladnog za rad na otvorenom smanjuje rizik od električnog udara.
- **Ako se ne može izbjeći rad električnim alatom u vlažnoj okolini, upotrebljavajte zaštitnu sklopku od struje kvara.** Uporaba zaštitne sklopke od struje kvara smanjuje rizik od električnog udara.

Opće sigurnosne napomene za električne alate - Sigurnost ljudi

- **Budite oprezni, pazite što radite i razumno postupajte tijekom rada s električnim alatom. Ako ste umorni ili pod utjecajem droga, alkohola ili lijekova, nemojte upotrebljavati električni alat.** Samo jedan trenutak nepažnje pri uporabi električnog alata može uzrokovati ozbiljne ozljede.
- **Nosite osobnu zaštitnu opremu i uvijek zaštitne naočale.** Nošenje osobne zaštitne opreme kao što su maska za prašinu, protuklizne sigurnosne cipele, zaštitna kaciga ili zaštita za sluh, ovisno o vrsti i primjeni električnog alata, smanjuje rizik od ozljeda.
- **Izbjegavajte slučajno puštanje u rad. Uvjerite se da je električni alat isključen prije nego što ga priključite na napajanje električnom energijom i/ili punjivu bateriju, prije nego što ga uhvatite ili ponesete.** Ako pri nošenju električnog alata prst držite na sklopci ili ako uključeni električni alat priključite na napajanje električnom energijom, može se dogoditi nezgoda.

- **Prije nego što uključite električni alat, uklonite alat za namještanje ili ključeve za vijke.** Alat ili ključ, koji se nalazi u rotirajućem dijelu električnog alata, može uzrokovati ozljede.
- **Izbjegavajte nenormalan položaj tijela. Pobrinite se za stabilan stav i u svakom trenutku održavajte ravnotežu.** Tako možete bolje kontrolirati električni alat u neočekivanim situacijama.
- **Nosite prikladnu odjeću. Nemojte nositi široku odjeću niti nakit. Kosu i odjeću držite podalje od dijelova koji se kreću.** Široka odjeća, nakit ili duga kosa mogu se uhvatiti o dijelove koji se kreću.
- **Ako se mogu montirati naprave za usisavanje i hvatanje prašine, vlačite ih priključiti i ispravno rabiti.** Uporaba nastavka za usisavanje prašine može smanjiti ugrozu uslijed prašine.
- **Nemojte se zavaravati lažnom sigurnošću i nemojte se prestati pridržavati pravila sigurnosti za električne alate čak i ako ste nakon višestruke uporabe upoznati s električnim alatom.** Neoprezno rukovanje može uzrokovati teške ozljede u djeliću sekunde.

Opće sigurnosne napomene za električne alate - Uporaba električnog alata i rukovanje njime

- **Nemojte preopterećivati električni alat. Upotrebljavajte električni alat namijenjen svojem radu.** S odgovarajućim električnim alatom radit ćete bolje i sigurnije u zadanom području učinka.
- **Nemojte upotrebljavati električni alat s neispravnom sklopkom.** Električni alat, koji se više ne može uključiti niti isključiti, opasan je i valja ga popraviti.
- **Prije radova namještanja na uređaju, zamjene dijelova alata ili odlaganja uređaja izvucite utikač iz utičnice i/ili uklonite punjivu bateriju.** Ta mjera opreza sprečava nehотиčno pokretanje električnog alata.
- **Električni alat koji ne upotrebljavate čuvajte izvan dohvata djece. Nemojte dopuštati da se električnim alatom koriste osobe koje nisu upoznate s njime ili koje nisu pročitale ove upute.** Električni su alati opasni ako ih upotrebljavaju neiskusne osobe.
- **Pažljivo njegujte električne alate i alat. Provjeravajte rade li pokretljivi dijelovi besprijekorno te nisu li uklješteni, jesu li dijelovi slomljeni ili oštećeni tako da je ugrožena funkcija električnog alata. Prije uporabe električnog alata organizirajte popravak oštećenih dijelova.** Loše održavani električni alati uzrok su mnogih nesreća.
- **Alat za rezanje održavajte oštrim i čistim.** Pomno njegovani alati za rezanje s oštrim reznim oštricama manje zapinju i lakše se vode.

- **Električni alat, alate itd. upotrebljavajte u skladu s ovim uputama. Pritom u obzir uzmite uvjete rada i posao koji obavljate.** Uporaba električnih alata za primjene drukčije od navedenih može uzrokovati opasne situacije.
- **Ručke i površine za hvatanje održavajte suhima, čistima i bez ulja i masti.** Skliske ručke i površine za hvatanje ne dopuštaju sigurno rukovanje i kontrolu nad električnim alatom u nepredviđenim situacijama.

! Opće sigurnosne napomene za električne alate – Uporaba akumulatorskog alata i rukovanje njime

- **Punjive baterije punite samo punjačima koje preporučuje proizvođač.** Punjač, koji je prikladan za određenu vrstu punjivih baterija, predstavlja opasnost od požara ako se upotrebljava s drugim punjivim baterijama.
- **U električnim alatima upotrebljavajte samo za to predviđene punjive baterije.** Uporaba drugih punjivih baterija može uzrokovati ozljede i opasnost od požara.
- **Punjivu bateriju koju ne upotrebljavate držite podalje od uredskih spajalica, kovanica, ključeva, čavala, vijaka ili drugih sitnih metalnih predmeta koji bi mogli uzrokovati premoštenje kontakata.** Kratki spoj između kontakata punjive baterije može uzrokovati opekline ili vatru.
- **U slučaju pogrešne primjene iz punjive baterije može izlaziti tekućina. Izbjegavajte dodir s njom. Ako je slučajno dodirnete, isperite vodom. Ako tekućina dospije u oči, potražite liječničku pomoć.** Tekućina koja izlazi iz punjive baterije može uzrokovati nadraženost kože ili opekline.
- **Nemojte upotrebljavati oštećene niti modificirane punjive baterije.** Oštećene ili modificirane punjive baterije mogu se ponašati nepredvidljivo i uzrokovati požar, eksploziju ili opasnost od ozljeda.
- **Punjivu bateriju nemojte izlagati plamenu niti previsokim temperaturama.** Plamen ili temperature više od 130 °C mogu uzrokovati eksploziju.
- **Pridržavajte se svih uputa za punjenje te punjivu bateriju ili akumulatorski alat nikada nemojte puniti izvan područja temperature navedenog u uputama za uporabu.** Pogrešno punjenje ili punjenje izvan dopuštenog područja temperature može uništiti punjivu bateriju i povećati opasnost od požara.

! Opće sigurnosne napomene za električne alate – Servis

- **Neka vaš električni alat popravlja samo kvalificirano stručno osoblje i to samo s originalnim rezervnim dijelovima.** Tako se osigurava očuvanje sigurnosti električnog alata.
- **Nikada nemojte upotrebljavati oštećene punjive baterije.** Svako održavanje punjive baterije smiju provoditi samo proizvođač ili ovlaštene servisne službe.

! Opće sigurnosne napomene za električne alate – Uporaba punjača i rukovanje njime

- **Djeca iznad 8 godina i osobe smanjenih tjelesnih, senzoričkih ili umnih sposobnosti ili nedovoljna iskustva i znanja smiju se koristiti ovim punjačem ako su pod nadzorom ili ako su podučene o sigurnoj uporabi uređaja i opasnostima koje iz toga proizlaze. Djeca se ne smiju igrati uređajem.** Djeca ne smiju bez nadzora obavljati čišćenje ni korisničko održavanje.
- **U punjač nikada ne stavljajte baterije koje nisu punjive.** Punjač, koji je prikladan za određenu vrstu punjivih baterija, predstavlja opasnost od požara i eksplozije ako se upotrebljava s drugim punjivim baterijama ili baterijama koje nisu punjive.
- Punjačem „Multiflex 20 - 2.0 AC“ punite samo litij-ionske punjive baterije „Multiflex 20 - 2.0 DC“ kapaciteta 2,0 Ah (5 ćelija). Napon punjive baterije mora odgovarati naponu punjenja punjivih baterija.

! Sigurnosne napomene za pištolje za vruće lijepljenje, specifične za uređaj

- **Uređaj odlažite samo na stabilne podloge koje ne provode toplinu i otporne su na požar.** Zbog zagrijavanja uređaja pri radu postoji opasnost od požara.
- **Za čišćenje zalijepljenih mjesta nemojte upotrebljavati zapaljiva otapala.** Postoji opasnost od požara.
- **Nemojte hvatati sapnicu niti ljepilo u stiku.** Sapnica i ljepilo u stiku zagrijavaju se na temperaturu višu od 180 °C.
- **Nemojte dopustiti da vruće ljepilo dospije na osobe niti životinje.** U slučaju dodira kože mjesto odmah nekoliko minuta izložite hladnom mlazu vode. Nemojte pokušavati ukloniti ljepilo s kože.
- **Ljepilo u stiku nemojte izvlačiti iz sapnice.** Dodirivanje vrućeg ljepila može uzrokovati teške opekline, a može se oštetiti i električni alat.
- **Pištolj za vruće lijepljenje nemojte upotrebljavati na temperaturama okoline nižima od 5 °C niti višima od 50 °C.**

- **Pištalj za vruće lijepljenje nemojte upotrebljavati u okolini s izravnim, hladnim vjetrom.** Uređaj će izgubiti na učinkovitosti, a izgubit će se energija.
- **Tijekom trajne uporabe nemojte prekomjerno pritiskati okidač.** Pištalj za vruće lijepljenje mogao bi se teško oštetiti.
- **Radnje, koje zahtijevaju otvaranje kućišta, smiju provoditi samo ovlašteni specijalizirani servisi.**
- **Ako se ljepilo vrati unatrag, odmah prestanite s radom!** Neka specijalizirano poduzeće obavi čišćenje prije nastavka rada.

Namjenska uporaba

Uređaj PGGS 10-20V NB upotrebljavajte isključivo za lijepljenje drva, kartona, ambalaže, kože, keramike, stakla, tepiha, brtvi, plastike, tkanine, pluta i metala taljivim ljepilom uz pridržavanje tehničkih podataka. Izratci koje valja zalijepiti moraju biti čisti, suhi i bez masti.

Preporučujemo da električni alat upotrebljavate s proizvođačevim originalnim priborom.

Uporaba drukčija od namjenske uporabe smatra se pogrešnom primjenom.

Predvidiva pogrešna primjena

Uređaj nije prikladan za

- lijepljenje izradaka osjetljivih na toplinu, kao što su primjerice mekani PVC, stiropor i drugi pjenasti materijali.
- radove na velikim površinama.

Kvalifikacije osoblja

Osobe koje se koriste ovim uređajem moraju:

- pročitati i razumjeti upute, a posebno poglavlje Sigurnost.

Sigurnosni znakovi i znakovi na punjivoj bateriji i punjaču

Napomena

S uređaja nemojte uklanjati sigurnosne znakove, naljepnice niti etikete. Sve sigurnosne znakove, naljepnice i etikete održavajte u čitljivu stanju.

Na punjivoj se bateriji nalaze sljedeći sigurnosni znakovi i znakovi:



Upozorenje na eksploziju!

Ovi simboli upućuju na sljedeće:



Punjivu bateriju nemojte izlagati plamenu niti previsokim temperaturama! Punjivu bateriju nemojte dovoditi u kontakt s vodom niti plamenom! Izbjegavajte izravno sunčevo zračenje i vlagu. Postoji opasnost od eksplozije!

Punjivu bateriju nikada nemojte puniti ako su temperature okoline niže od 10 °C ili više od 40 °C. Pogrešno punjenje ili punjenje izvan dopuštenog područja temperature može uništiti punjivu bateriju i povećati opasnost od požara.



Pazite na ispravno zbrinjavanje punjive baterije!

Ovaj simbol upućuje na sljedeće:

Pazite na ispravno zbrinjavanje punjive baterije i nipošto je nemojte zbrinjavati u otpadnim vodama niti u javni vodovod.

Punjiva baterija sadrži nadražujuće, nagrizajuće i otrovne tvari koje su opasne po ljude i okoliš.

Na punjaču se nalaze sljedeći sigurnosni znakovi i znakovi:



Ovaj simbol upućuje na sljedeće:

Prije punjenja punjive baterije pročitajte upute odnosno upute za uporabu.



Ovaj simbol upućuje na sljedeće:

Punjačem se koristite za punjenje punjivih baterija samo u suhim interijerima, ne u eksterijerima.

Osobna zaštitna oprema



Nosite zaštitne rukavice.

Tako svoje šake štite od opekline, prignječenja i ogrebotina.

Ostale opasnosti



Upozorenje na električni napon

Električni udar uslijed nedovoljne izolacije. Prije svake uporabe provjerite je li uređaj oštećen te radi li ispravno. Ako utvrdite oštećenja, nemojte više upotrebljavati uređaj. Ako su uređaj ili vaše ruke vlažni ili mokri, nemojte upotrebljavati uređaj!



Upozorenje na električni napon

Radove na električnim sastavnim elementima smije obavljati samo ovlašteni specijalizirani servis!



Upozorenje na električni napon

Prije svih radova na uređaju mrežni utikač izvucite iz mrežne utičnice, a punjivu bateriju iz uređaja! Mrežni utikač nemojte dodirivati vlažnim ni mokrim rukama. Mrežni kabel izvucite iz utičnice tako da ga uhvatite za utikač.



Upozorenje na električni napon

Uslijed tekućina koje prodiru u kućište postoji opasnost od kratkog spoja! Uređaj i pribor nemojte uranjati pod vodu. Pazite da u kućište ne dospije voda niti druge tekućine.



Upozorenje na eksplozivne tvari

Punjivu bateriju nemojte izlagati temperaturama višima od 45 °C! Punjivu bateriju nemojte dovoditi u kontakt s vodom niti plamenom! Izbjegavajte izravno sunčevo zračenje i vlagu. Postoji opasnost od eksplozije!



Upozorenje na vruću površinu



Sapnica nakon primjene može još biti vruća. Pri dodirivanju sapnice postoji opasnost od opekline. Sapnicu nemojte dodirivati golim rukama! Nosite zaštitne rukavice!



Upozorenje

Nemojte obrađivati materijal koji sadrži azbest. Smatra se da azbest uzrokuje rak.



Upozorenje

Ovaj uređaj može biti izvor opasnosti ako se njime nestručno i nenamjenski koriste neupućene osobe! Imajte na umu kvalifikacije osoblja!



Upozorenje

Uređaj nije igračka i ne smije dospjeti u dječje ruke.



Upozorenje

Opasnost od gušenja! Ambalažni materijal nemojte ostavljati na podu bez nadzora. Mogao bi postati opasnom igračkom za djecu.



Oprez

Održavajte dovoljan razmak od izvora topline.

Napomena

Ako nepropisno skladištite ili transportirate uređaj, može se oštetiti. Obratite pažnju na informacije o transportu i skladištenju uređaja.

Ponašanje u slučaju nužde / funkcija zaustavljanja u slučaju nužde

Zaustavljanje u slučaju nužde:

Izvlačenjem punjive baterije trenutačno se zaustavlja rad uređaja. Kako biste uređaj osigurali od slučajnog ponovnog pokretanja, punjivu bateriju ostavite izvučenu.

Ponašanje u slučaju nužde:

1. Isključite uređaj.
2. U slučaju nužde punjivu bateriju izvadite iz uređaja: Čvrsto uhvatite tipku za deblokadu punjive baterije pa punjivu bateriju povucite iz uređaja kako je opisano u poglavlju „Uklanjanje punjive baterije“.
3. Punjivu bateriju nemojte umetati ako je uređaj u kvaru.

Informacije o uređaju

Opis uređaja

Uređaj PGG5 10-20V NB jest akumulatorski pištolj za vruće lijepljenje za radove popravljivanja i amaterske radove uradi sam. Uređaj je prikladan za lijepljenje drva, plastike, tekstila, kartona, papira, keramike, kože, pluta, stakla i metala.

Uređaj omogućuje rad do otprilike sat vremena. U slučaju stanke od rada automatsko isključenje nakon 10 minuta pomaže pri uštedi energije.

Sustav protiv kapanja osigurava uredan rad.

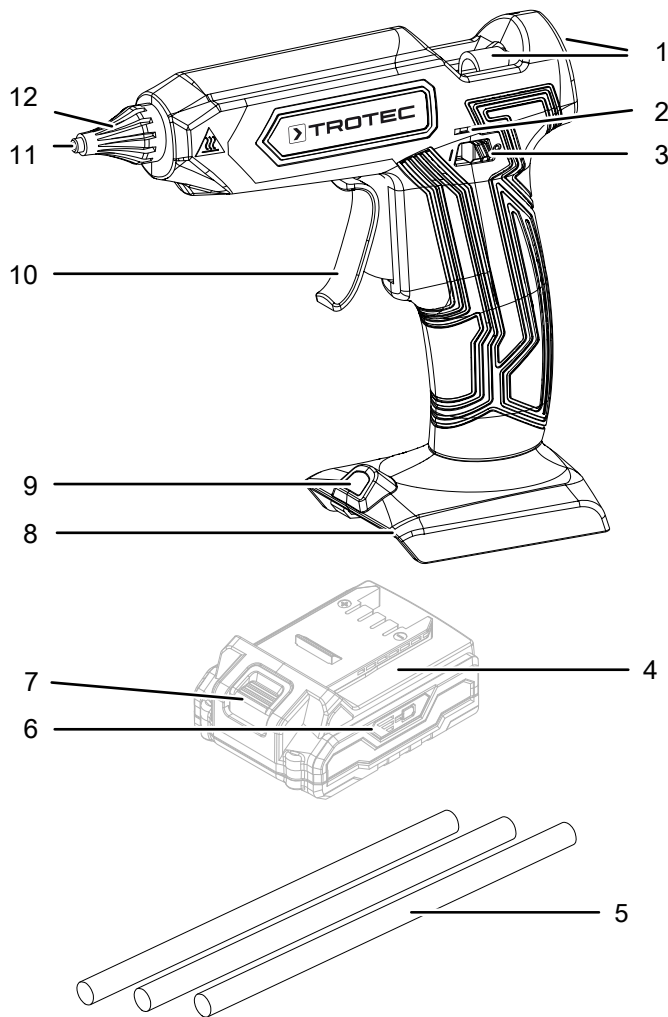
Vrijeme zagrijavanja iznosi otprilike 2,5 minute.

Integrirana LED radna svjetiljka omogućuje bolje osvjetljenje područja rada.

Uređaj je kompatibilan s punjivom baterijom Multiflex 20 V 2 Ah i njezinim brzim punjačem Multiflex 20 - 2,0 AC. Punjiva baterija i brzi punjač nisu dio isporuke.

Opcijska punjiva baterija ima vlastiti prikaz kapaciteta koji vam omogućuje određivanje stanja napunjenosti, a da punjiva baterija ne mora biti priključena na uređaj.

Prikaz uređaja

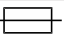



Br.	Naziv
1	Kanal
2	Statusna LE-dioda
3	Sklopka za uključenje/isključenje
4	Punjiva baterija
5	Ljepilo u stiku
6	3-stupanjski prikaz kapaciteta punjive baterije
7	Tipka za deblokadu
8	Prihvatač za punjivu bateriju
9	LED radna svjetiljka
10	Stremen
11	Sapnica
12	Plast sapnice za zaštitu od vrućine

Sadržaj isporuke

- 1 x uređaj PGGS 10-20V NB
- 3 x ljepilo u stiku, duljina: 150 mm, promjer: 11 mm (prozirno)
- 1 x kovčeg za transport
- 1 x upute

Tehnički podatci

Parametar	Vrijednost
Model	PGGS 10-20V NB
Nazivni napon	20 V ---
Temperatura okoline tijekom punjenja	0 °C do 45 °C
Temperatura okoline tijekom rada	15 °C do 75 °C
Temperatura taljenja	180 °C
Ljepilo u stiku	Promjer 11 mm Duljina 150 mm
Vrijeme zagrijavanja	oko 2,5 min
Vrijeme rada s jednim punjenjem baterije	oko 60 min
Težina	0,8 kg
Punjiva baterija	Multiflex 20 - 2.0 DC
Tip	Li-Ion
Nazivni napon	20 V ---
Nazivni kapacitet	2 Ah
Ćelije punjive baterije	5 ćelija
Kapacitet	40 Wh
Brzi punjač	Multiflex 20 - 2.0 AC
Ulaz	
Nazivni napon	230 - 240 V / 50 Hz
Potrošnja struje	65 W
Izlaz	
Nazivni napon	21,5 V ---
Struja punjenja	2,4 A
Osigurač 	T 3,15 A
Trajanje punjenja	1 h
Razred zaštite	II (dvostruka izolacija) / 

Transport i skladištenje

Napomena

Ako nepropisno skladištite ili transportirate uređaj, može se oštetiti.

Obratite pažnju na informacije o transportu i skladištenju uređaja.

Transport

Za transport uređaja upotrebljavajte kovčeg za transport, koji je dijelom isporuke, kako biste uređaj zaštitili od vanjskih utjecaja.

Prije svakog transporta pridržavajte se sljedećih napomena:

- Isključite uređaj.
- Mrežni kabel punjača izvucite iz mrežne utičnice tako da ga uhvatite za utikač.
- Pustite da se uređaj ohladi.
- Punjivu bateriju izvadite iz uređaja.

Litij-ionske punjive baterije, koje se nalaze u uređaju, podliježu odredbama za opasnu robu.

Za transport odnosno slanje litij-ionskih punjivih baterija pridržavajte se sljedećih napomena:

- Korisnik smije transportirati punjive baterije cestom bez drugih podložaka.
- U slučaju otpreme preko trećih osoba (npr. zračni transport ili prijevoznik) valja se pridržavati posebnih zahtjeva navedenih na ambalaži i u oznaci. Ovdje se za pripremu paketa valja obratiti stručnjaku za opasnu robu.
 - Punjive baterije šaljite samo ako je kućište neoštećeno.
 - Zalijepite otvorene kontakte i punjivu bateriju zapakirajte tako da se ne pomiče u ambalaži.
 - Pridržavajte se i mogućih drugih nacionalnih propisa.

Skladištenje

Prije svakog skladištenja pridržavajte se sljedećih napomena:

- Isključite uređaj.
- Mrežni kabel punjača izvucite iz mrežne utičnice tako da ga uhvatite za utikač.
- Pustite da se uređaj ohladi.
- Punjivu bateriju izvadite iz uređaja.
- Uređaj očistite kako je opisano u poglavlju Održavanje.
- Za skladištenje uređaja upotrebljavajte kovčeg za transport, koji je dijelom isporuke, kako biste uređaj zaštitili od vanjskih utjecaja.
- Nemojte skladištiti potpuno ispražnjene litij-ionske punjive baterije. Skladištenje ispražnjenih punjivih baterija može uzrokovati dubinsko pražnjenje te time i njihovo oštećenje.

Dok se ne koristite uređajem, održavajte sljedeće uvjete skladištenja:

- suho i zaštićeno od smrzavanja i vrućine
- temperatura okoline niža od 45 °C
- u kovčegu za transport, na mjestu zaštićenom od prašine i izravnog sunčeva zračenja

Puštanje u pogon

Raspakiravanje uređaja

- Kovčeg za transport izvadite iz ambalaže.



Upozorenje na električni napon

Električni udar uslijed nedovoljne izolacije. Prije svake uporabe provjerite je li uređaj oštećen te radi li ispravno.

Ako utvrdite oštećenja, nemojte više upotrebljavati uređaj.

Ako su uređaj ili vaše ruke vlažni ili mokri, nemojte upotrebljavati uređaj!

- Provjerite je li sadržaj isporuke čitav te pazite na oštećenja.



Upozorenje

Opasnost od gušenja!

Ambalažni materijal nemojte ostavljati na podu bez nadzora. Mogao bi postati opasnom igračkom za djecu.

- Ambalažni materijal uklonite u skladu s nacionalnim propisima.

Punjenje punjive baterije

Napomena

Punjiva baterija može se oštetiti u slučaju nepropisnog punjenja.

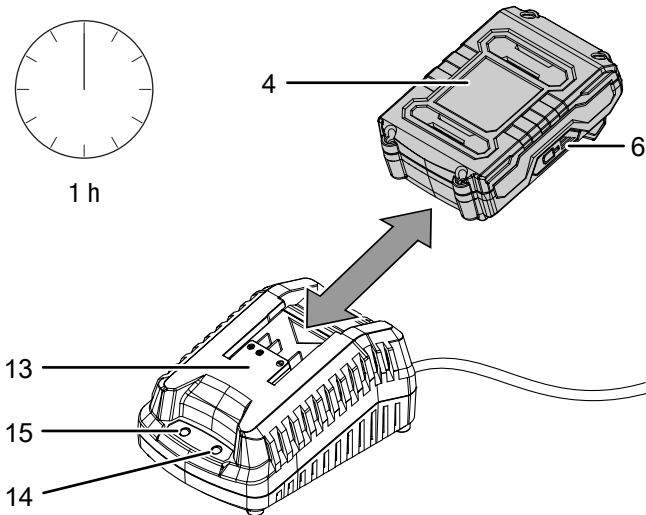
Prije svakog umetanja i uklanjanja punjive baterije izvucite mrežni utikač punjača.

Punjivu bateriju nikada nemojte puniti na temperaturama okoline nižima od 10 °C niti višima od 40 °C.

Punjiva baterija u trenutku isporuke djelomično je napunjena kako bi se izbjeglo njezino oštećenje uslijed dubinskog pražnjenja.

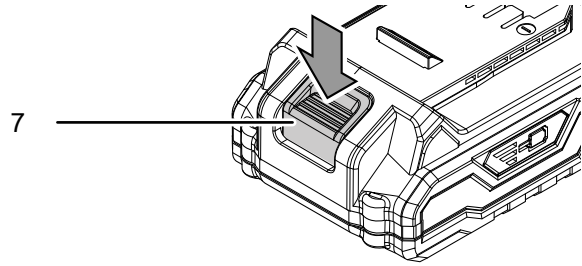
Punjivu bateriju valja napuniti prije prvog puštanja u rad i ako je slaba (svijetli samo još crvena Le-dioda prikaza kapaciteta akumulatora (6)). Za to postupite na sljedeći način:

1. Punjivu bateriju (4) gurnite na brzi punjač kako je prikazano (13) tako da se uglavi.



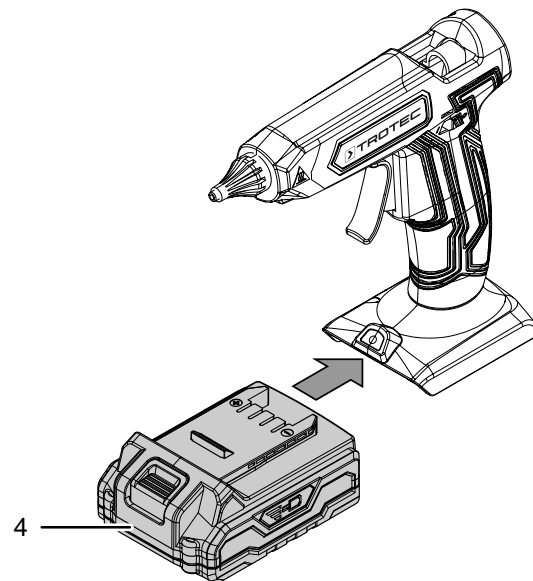
2. Mrežni utikač brzog punjača (13) utaknite u propisno osiguranu mrežnu utičnicu.
 - ⇒ Svijetli crvena LE-dioda punjive baterije (14).
3. Pričekajte da se crvena LE-dioda punjive baterije (14) ugasi, a zelena LE-dioda punjive baterije (15) zasvijetli.
 - ⇒ Punjiva je baterija (4) potpuno napunjena.
4. Mrežni kabel brzog punjača (13) izvucite iz mrežne utičnice tako da ga uhvatite za mrežni utikač.
 - ⇒ Punjiva baterija (4) i brzi punjač (13) možda su se zagrijali tijekom punjenja. Pustite da se punjiva baterija (4) ohladi na sobnu temperaturu.

5. Punjivu bateriju (4) ponovno uklonite iz brzog punjača (13) tako da čvrsto uhvatite tipku za deblokadu (7) i da punjivu bateriju (4) povučete iz brzog punjača (13).



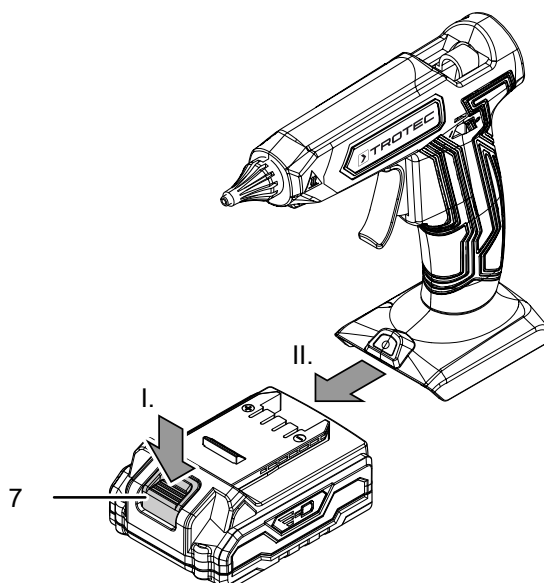
Umetanje punjive baterije

1. Punjivu bateriju (4) gurnite u prihvat punjive baterije (8) tako da se uglavi.



Uklanjanje punjive baterije

1. Punjivu bateriju (4) odvojite od uređaja tako da čvrsto uhvatite tipku za deblokadu (7) (I.) i da punjivu bateriju povučete s uređaja (II.).



2. Punjivu bateriju (4) punite po potrebi, kako je opisano pod *Punjenje punjive baterije*.

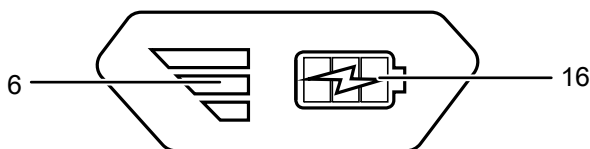
Provjera stanja napunjenosti punjive baterije

Punjiva baterija ima integrirani prikaz kapaciteta.

Stanje napunjenosti prikazuje se preko triju LE-prikaza kapaciteta punjive baterije (6) i to na sljedeći način:

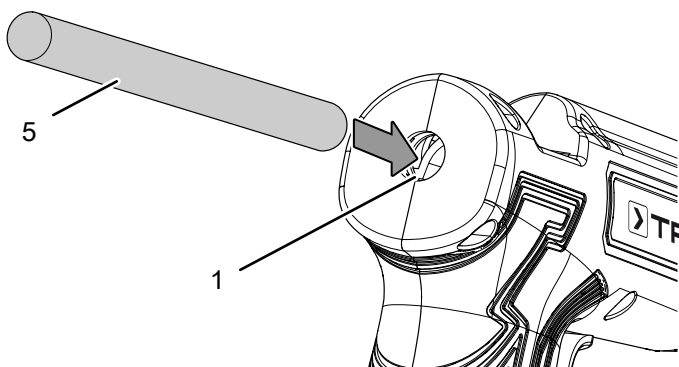
Boja LE-diode	Značenje
Zelena – narančasta – crvena	Maksimalna napunjenost/ snaga
Narančasta – crvena	Srednja napunjenost/snaga
Crvena	Slaba napunjenost - napunite punjivu bateriju

1. Pritisnite simbol baterije (16) na punjivoj bateriji (4).
⇒ Na prikazu kapaciteta punjive baterije (6) možete očitati stanje napunjenosti.



Umetanje ljepila u stiku

1. Ljepilo u stiku (5) gurnite u kanal (1).



Rukovanje

Savjeti i napomene za rukovanje pištoljem za vruće lijepljenje

Općenito:

- Prije lijepljenja odmastite metalne površine. Strojevi za obradu često ostavljaju ostatke ulja.
- Ljepilo se ne može potpuno ukloniti iz tekstila. Zbog visokog tališta ne može se ukloniti niti pranjem uz prokuhavanje.
- Mjesta s ljepilom mogu se otpustiti uz pomoć vlage.
- Za različite materijale po potrebi upotrijebite specijalna ljepila u stiku.
- U slučaju dodira kože s vrućim ljepilom mjesto odmah nekoliko minuta izložite hladnom mlazu vode.
- Materijali koje valja zalijepiti i podloga na kojoj radite ne smiju biti lako zapaljivi niti gorivi.
- Kod materijala osjetljivih na vrućinu prije lijepljenja na probnom izratku provjerite jesu li prikladni.

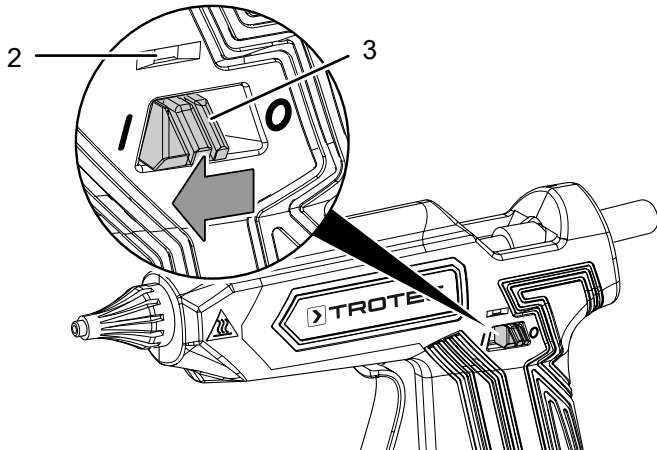
Lijepljenje:

- Kod fleksibilnih materijala, kao što su primjerice tekstili, ljepilo nanesite u cik-cak prugama.
- Materijale, koji se brzo hlade, kao što je čelik, pištoljem za vrući zrak ugrijte radi boljeg lijepljenja.
- Izratke nakon lijepljenja kratko pritisnite rukom jedan o drugi. Nije vam potrebna stezna naprava.
- Uređaj možete upotrebljavati za točkasto lijepljenje ili šav od ljepila.
- Zalijepljena mjesta mogu se otpustiti zagrijavanjem.
- Ostatci ljepila na sapnici mogu se lako ukloniti nakon što se ohlade.
- Nakon što se ohlade, ostatke ljepila najbolje ćete ukloniti oštrim nožem.
- Zalijepljena mjesta mogu se prelakirati.
- Prije lijepljenja nahrapavite glatke površine.

Uključivanje i isključivanje uređaja

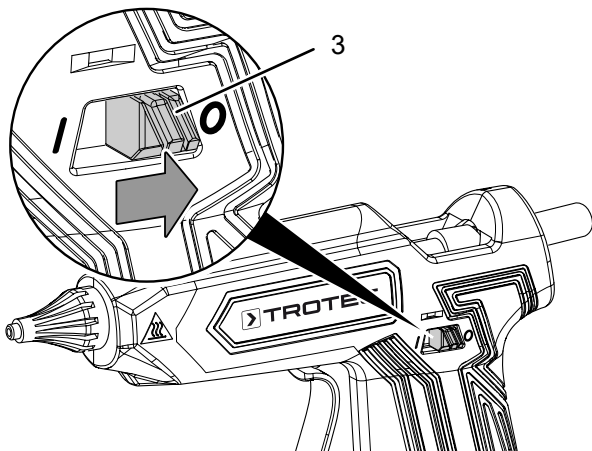
Pri radu s uređajem nosite svoju osobnu zaštitnu opremu.

1. Sklopku za uključenje/isključenje (3) gurnite u položaj I.
⇒ Statusna LE-dioda (2) zasvijetli crveno.



- ⇒ Ljepilo se zagrijava.
- ⇒ Čim uređaj postigne radnu temperaturu, statusna LE-dioda (2) zasvijetli zeleno.

2. Kako biste isključili uređaj, sklopku za uključenje/isključenje (3) gurnite u položaj 0.



Automatsko isključivanje

U slučaju stanke od rada automatsko isključenje nakon 10 minuta pomaže pri uštedi energije. Uređaj uključite samo kada se koristite njime.

1. Uređaj ponovno uključite sklopkom za uključenje/isključenje (3) pa na statusnoj LE-diodi odnosno prikazu kapaciteta punjive baterije provjerite treba li možda ponovno napuniti odnosno zagrijati uređaj.

Lijepljenje



Upozorenje na vruću površinu

Sapnica nakon primjene može još biti vruća. Ljepilo, koje izlazi iz sapnice, može biti vruće. Postoji opasnost od opekline.

Sapnicu nemojte dodirivati golim rukama!
Nosite zaštitne rukavice!



Informacija

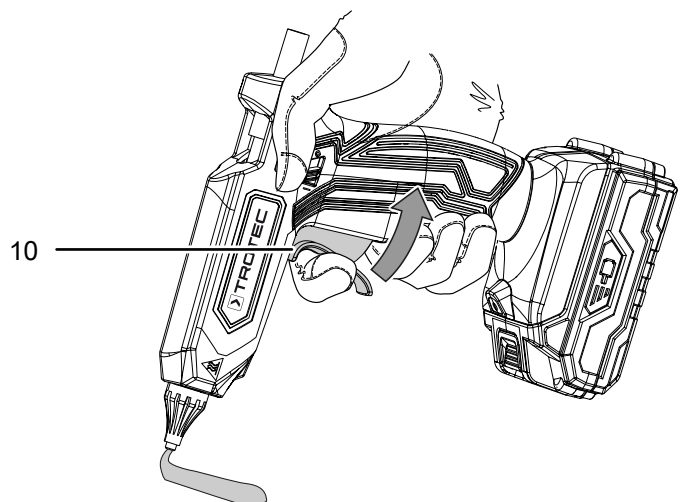
Kada naknadno stavljate ljepilo u stiku, uređaju je potrebno nešto više vremena za zagrijavanje nego kod prve uporabe. Stvrdnuti ostatci ljepila mogu blokirati kanal.



Informacija

Zalijepljena mjesta moraju biti čista, suha i bez masti.

1. Pustite da se pištolj za vruće lijepljenje zagrije. Ljepilo u stiku prikladno za materijal odostraga gurnite u kanal (1).
2. Pritisnite stremen (10) kako biste regulirali protok ljepila za planiranu radnju.



3. Ljepilo nanesite točkasto ili kao prugu.
4. Dva izratka koja valja zalijepiti odmah 30 sekundi pritišćite jedan o drugi.

⇒ Zalijepljeno se mjesto nakon 5 minuta može opteretiti.

Stavljanje izvan pogona



Upozorenje na električni napon

Mrežni utikač nemojte dodirivati vlažnim ili mokrim rukama.

- Isključite uređaj.
- Mrežni kabel punjača izvucite iz mrežne utičnice tako da ga uhvatite za utikač.
- Pustite da se uređaj po potrebi ohladi.
- Punjivu bateriju izvadite iz uređaja (vidi poglavlje Puštanje u pogon).
- Uređaj očistite kako je opisano u poglavlju Održavanje.
- Uređaj uskladištite kako je opisano u poglavlju Transport i skladištenje.

Pribor koji se može dodatno naručiti



Upozorenje

Upotrebljavajte samo pribor i dodatne uređaje koji su navedeni u ovim uputama.

Uporaba drukčijeg alata ili pribora od onog preporučenog u uputama može značiti opasnost od ozljeda.

Naziv	Broj artikla
Rezervna punjiva baterija Multiflex 20V 2,0 Ah	6.200.000.303
Rezervna punjiva baterija Multiflex 20V 4,0 Ah	6.200.000.320
Štapići ljepila Ø 11 mm / 150 mm komplet 1, prozirni	6.230.001.102
Štapići ljepila Ø 11 mm / 150 mm komplet 2, šareni	6.230.001.111
Štapići ljepila Ø 11 mm / 150 mm komplet 3, gliter	6.230.001.121
Punjač za punjivu bateriju Multiflex 20 V 2,0 Ah	7.430.000.261

Pogrješke i smetnje

Tijekom proizvodnje više puta provedeno je ispitivanje besprijekornog rada uređaja. Ako se unatoč tome pojave smetnje u radu, uređaj provjerite prema sljedećem popisu.

Radnje za uklanjanje pogrješaka i smetnji, koje zahtijevaju otvaranje kućišta, smije provoditi samo ovlaštenu specijalizirani električar ili proizvođač.

Napomena

Nakon svih radova održavanja i popravljanja pričekajte najmanje 3 minuta. Tek zatim ponovno uključite uređaj.

Pri prvom uporabi nastaje lagan dim ili miris:

- Ovdje nije riječ u pogrješci niti smetnji. To će nestati nakon kratkog vremena rada.

Punjiva baterija ne puni se:

- Provjerite je li punjiva baterija ispravno utaknuta u brzi punjač.
Punjivu bateriju gurnite u brzi punjač tako da kontakti punjive baterije zahvaćaju u nj. Punjiva baterija mora se uglaviti u brzi punjač.
- Provjerite mrežni priključak.
- Provjerite jesu li mrežni kabel i mrežni utikač oštećeni.
- Provjerite lokalno osiguranje mreže.
- Provjerite je li brzi punjač oštećen. Ako je brzi punjač oštećen, nemojte ga dalje upotrebljavati. Obratite se proizvođaču.
- Provjerite jesu li kontakti na punjivoj bateriji nečisti. Uklonite moguću nečistoću.
- Punjiva je baterija neispravna i valja je zamijeniti. Upotrebljavajte isključivo punjive baterije istoga tipa.

Uređaj se ne pokreće:

- Snaga punjive baterije slaba. Napunite punjivu bateriju.
- Provjerite je li punjiva baterija ispravno postavljena na uređaj.

Punjivu bateriju gurnite u uređaj tako da kontakti punjive baterije zahvaćaju u uređaj. Punjiva baterija mora se uglaviti u uređaj.

- Provjerite jesu li kontakti na punjivoj bateriji nečisti. Uklonite moguću nečistoću.

Ljepilo se ne transportira:

- Ljepilo u stiku možda se potrošeno ili prekratko. Ugurajte novo ljepilo u stiku. Upotrebljavajte samo prikladan pribor / prikladna ljepila u stiku u skladu s tehničkim podacima.
- Možda je promjer ljepila u stiku prevelik ili premalen. Upotrebljavajte samo prikladan pribor / prikladna ljepila u stiku u skladu s tehničkim podacima.

Ljepilo u stiku ispada iz uređaja:

- Promjer ljepila u stiku premalen je. Upotrebljavajte samo prikladan pribor / prikladna ljepila u stiku u skladu s tehničkim podacima.

Iz kanal izlazi tekuće ljepilo.

- Promjer ljepila u stiku premalen je i/ili je temperatura taljenja ljepila u stiku preniska. Upotrebljavajte samo prikladan pribor / prikladna ljepila u stiku u skladu s tehničkim podacima.

Ljepilo ne izlazi ravnomjerno:

- Možda uređaj još nije postigao temperaturu taljenja. Pustite da se uređaj potpuno zagrije.
- Stremen pritišćite polako i ravnomjerno.

Zalijepljeno mjesto drži samo na jednoj strani:

- Možda se ljepilo ohladilo prije nego što ste izratke pritisnuli jedan o drugi. Odmah pritisnite izratke jedan o drugi. Materijale koji se brzo hlade zagrijte pištoljem za vrući zrak. Ljepilo nanosite točkasto.

Ljepilo se otpušta nakon što se ohladi:

- Površine su možda masne, glatke ili prašnjave. Morate odmastiti, nahrapaviti ili očistiti površine.
- Materijal možda nije prikladan za lijepljenje taljivim ljepilom. Upotrijebite specijalna ljepila u stiku.

Odljepljuju se zalijepljeni potplati cipela:

- Koža bubri uslijed vlage. Upotrijebite specijalna ljepila u stiku.

Nastaju ostaci ljepila („niti“):

- Na kraju lijepljenja stremen držite pritisnutim. Pravovremeno pustite stremen.
- Sapnicu otresite kada je podignete s izratka.

Izradak se topi:

- Izrada je od materijala osjetljivog na toplinu, npr. stiropora, i nije prikladan za lijepljenje taljivim ljepilom. Upotrijebite specijalna ljepila u stiku.

Pri lijepljenju ste zadobili ste opekline na prstima:

- Ljepilo možda probija papir ili tkaninu. Pri radu s pištoljem za vruće lijepljenje nosite zaštitne rukavice. Po potrebi upotrijebite podlogu otpornu na toplinu, npr. od silikona.
- Izradak je izrađen od metala i možda se zagrijao. Pri radu s pištoljem za vruće lijepljenje nosite zaštitne rukavice.

Uređaj nakon provjere ne funkcionira besprijekorno:

Obratite se servisnoj službi. Uređaj po potrebi odnesite na popravak u ovlaštenu elektroinstalaterski servis ili proizvođaču.

Održavanje

Radovi prije početka održavanja



Upozorenje na električni napon

Mrežni utikač i punjivu bateriju nemojte dodirivati vlažnim niti mokrim rukama.

- Isključite uređaj.
- Pustite da se uređaj potpuno ohladi.
- Punjivu bateriju izvadite iz uređaja.



Upozorenje na električni napon

Radove održavanja, koji zahtijevaju otvaranje kućišta, smiju provoditi samo ovlaštene specijalizirani servisi ili proizvođač.

Napomene za održavanje

U unutrašnjosti uređaja nema dijelova koje bi korisnik morao održavati ili podmazivati.

Čišćenje

Uređaj bi valjalo očistiti prije i nakon svake uporabe.

Napomena

Uređaj ne treba podmazivati nakon čišćenja.



Upozorenje na električni napon

Uslijed tekućina koje prodiru u kućište postoji opasnost od kratkog spoja!

Uređaj i pribor nemojte uranjati pod vodu. Pazite da u kućište ne dospije voda niti druge tekućine.

- Uređaj očistite navlaženom mekom krpom koja ne ostavlja vlakna. Pazite da u kućište ne uđe vlaga. Pazite da vlaga ne može doći u dodir s električnim komponentama. Krpu nemojte navlaživati agresivnim sredstvima za čišćenje kao što su raspršivači, otapala, sredstva za čišćenje koja sadrže alkohol i sredstva za ribanje.
- Uređaj obrišite mekom krpom koja ne ostavlja vlakna.
- Priključne kontakte na uređaju i punjaču održavajte čistima.

Uklanjanje

Ambalažni materijal uvijek zbrinite ekološki prihvatljivo i u skladu s lokalnim propisima o zbrinjavanju.



Simbol prekrižene kante za smeće kazuje da se ovaj uređaj i eventualno pripadajuće komponente (npr. daljinski upravljači) na kraju životnog vijeka ne smiju zbrinjavati preko kućnog otpada na temelju Direktive o otpadnoj električnoj i elektroničkoj opremi (2012/19/EU) i nacionalnim zakonima.

Za besplatan povrat postoje skupljališta starih električnih i elektroničkih uređaja u vašoj blizini. Adrese možete dobiti u svojoj gradskoj odnosno općinskoj upravi. Na mrežnoj stranici <https://hub.trotec.com/?id=45090> možete se informirati o ostalim mogućnostima povrata u brojim državama članicama EU-a. U suprotnom se obratite ovlaštenom poduzeću za oporabu u svojoj zemlji.

Zasebnim skupljanjem otpadne električne i elektroničke opreme valja omogućiti ponovnu uporabu, oporabu materijala odnosno ostale oblike uporabe starih uređaja te izbjeći negativne posljedice pri zbrinjavanju opasnih tvari koje se možda nalaze u tim uređajima i koje mogu utjecati na okoliš i ljudsko zdravlje.



Ovaj simbol prekrižene kante za smeće kazuje da se litij-ionske punjive baterije na kraju životnog vijeka ne smiju zbrinjavati preko kućnog otpada. Baterije i električne i elektroničke uređaje koji sadrže baterije nemojte ostavljati bez nadzora u javnom prostoru kako biste spriječili onečišćenje okoliša. Baterije i punjive baterije u Europskoj uniji valja predati na za to predviđeno oporabilište – u skladu s UREDBOM (EU) 2023/1542 EUROPSKOGA PARLAMENTA I VIJEĆA od 12. srpnja 2023. o baterijama i otpadnim baterijama. Baterije / punjive baterije izvadite i zbrinite odvojeno, u skladu s vrijedećim zakonskim odredbama.

Trotec GmbH

Grebbener Str. 7
D-52525 Heinsberg

📞 +49 2452 962-400

📠 +49 2452 962-200

✉ info@trotec.com

🌐 www.trotec.com