

PGGS 10-20 V NB

LV

EKSPLOATĀCIJAS
INSTRUKCIJAS
LĪMES PISTOLE AR
AKUMULATORU



Saturs

Norādījumi par instrukciju lietošanu 2

Drošība 2

Informācija par ierīci 7

Transportēšana un uzglabāšana 8

Ekspluatācijas sākšana 9

Lietošana 11

Papildus pasūtāmi piederumi 12

Kļūdas un traucējumi 13

Apkope 14

Utilizēšana 14

Norādījumi par instrukciju lietošanu

Simboli



Brīdinājums par elektrisko spriegumu

Šis simbols norāda, ka elektriskā sprieguma dēļ pastāv dzīvības un veselības apdraudējums.



Brīdinājums par sprādzienbīstamām vielām

Šis simbols norāda, ka sprādzienbīstamu vielu dēļ pastāv dzīvības un veselības apdraudējums.



Brīdinājums

Šis signālvārds apzīmē vidējas pakāpes apdraudējumu; ja tas netiek novērsts, var rasties nāvējoši vai smagi savainojumi.



Uzmanību

Šis signālvārds apzīmē zemas pakāpes apdraudējumu; ja tas netiek novērsts, var rasties nelieli vai vidēji smagi savainojumi.

Norāde

Šis signālvārds apzīmē svarīgu informāciju (piemēram, par materiālu bojājumiem), bet ne apdraudējumu.



Informācija

Norādes ar šo simbolu palīdz ātri un droši veikt darbības.



Ievērojiet norādījumus

Norādes ar šo simbolu informē, ka jāievēro instrukcijas.



Lietojiet aizsargcimdus

Norādes ar šo simbolu informē, ka jāizmanto aizsargcimdi.

Šo instrukciju pašreizējo versiju un ES atbilstības deklarāciju varat lejupielādēt no šīs saites:



PGGS 10-20V NB



<https://hub.trotec.com/?id=44543>

Drošība

Vispārīgi drošības norādījumi elektroinstrumentiem



Brīdinājums

Izlasiet visus šim elektroinstrumentam paredzētos drošības norādījumus, norādes, tehniskos datus un izpētiet attēlus.

Neatbilstība norādēm var izraisīt elektrotraumas, apdegumus vai citus smagus savainojumus.

Saglabājiet visus drošības norādījumus un norādes turpmākai atsaucei.

Šo ierīci var izmantot bērni no 8 gadu vecuma un personas ar ierobežotām fiziskām, sensorām vai psihiskām spējām vai personas bez pieredzes un/vai zināšanām, ja tās tiek uzraudzītas vai ir instruētas par drošu ierīces lietošanu un apzinās esošos riskus.

Drošības norādījumos izmantotais jēdziens “*Elektroinstrumenti*” attiecas gan uz elektroinstrumentiem, kas tiek darbināti ar strāvu (ar elektrības vadu), gan uz elektroinstrumentiem, kas tiek darbināti ar akumulatoru (bez elektrības vada).



Vispārīgi drošības norādījumi elektroinstrumentiem – drošība darba vietā

- **Gādājiet, lai darba vieta būtu tīra un labi apgaismota.** Nekārtīgas vai neapgaismotas darba vietas dēļ var rasties negadījumi.
- **Nestrādājiet ar elektroinstrumentiem sprādzienbīstamā vidē, kurā atrodas degoši šķidrums, gāzes vai putekļi.** Elektroinstrumenti rada dzirksteles, kas var aizdedzināt putekļus vai tvaikus.
- **Elektroinstrumentu izmantošanas laikā neļaujiet tuvumā uzturēties bērniem un citām personām.** Uzmanības novēršanas gadījumā varat zaudēt kontroli pār elektroinstrumentu

 **Vispārīgi drošības norādījumi elektroinstrumentiem — elektrodrošība**

- **Elektroinstrumenta strāvas kontaktdakšai ir jāsader ar rozeti. Kontaktdakšu nekādā veidā nedrīkst pārveidot. Elektroinstrumentiem, kuriem ir aizsargzemējums, neizmantojiet kontaktdakšu adapterus.** Izmantojot nemainītas kontaktdakšas un piemērotas rozetes, tiek samazināts strāvas trieciena risks.
- **Izvairieties no saskares ar zemētām virsmām, piemēram, caurulēm, radiatoriem, plīti un ledusskapjiem.** Ja jūsu ķermenis ir zemēts, pastāv paaugstināts strāvas trieciena risks.
- **Elektroinstrument nedrīkst nokļūt lietū vai mitrumā.** Ūdens iekļūšana elektroinstrumentā paaugstina strāvas trieciena risku.
- **Neizmantojiet elektrības vadu neparedzētiem mērķiem, piemēram, elektroinstrumenta nešanai, uzkāšanai vai kontaktdakšas izvilkšanai no rozetes. Nepakļaujiet elektrības vadu karstumam, saskarei ar eļļu, asām malām vai kustīgām daļām.** Bojāti vai savērpušies elektrības vadi paaugstina strāvas trieciena risku.
- **Ja strādājat ar elektroinstrumentu ārpus telpām, izmantojiet tikai tādu pagarinātāju, kas piemērots darbam ārpus telpām.** Izmantojot āram paredzētu pagarinātāju, samazinās strāvas trieciena risks.
- **Ja elektroinstrumenti jāizmanto mitrā vidē, lietojiet noplūdes strāvas aizsargslēdzi.** Izmantojot noplūdes strāvas aizsargslēdzi, samazinās strāvas trieciena risks.

 **Vispārīgi drošības norādījumi elektroinstrumentiem – personu drošība**

- **Esiet piesardzīgs, apdomājiet savas darbības un saprātīgi darbojieties ar elektroinstrumentu. Neizmantojiet elektroinstrumentus, ja esat noguris vai narkotisko vielu, alkohola vai medikamentu ietekmē.** Viens neuzmanības mirklis, lietojot elektroinstrumentus, var radīt smagus savainojumus.
- **Nēsājiet individuālos aizsardzības līdzekļus un vienmēr nēsājiet aizsargbrilles.** Individuālo aizsardzības līdzekļu, piemēram, putekļu maskas, neslidošu aizsargapavu, ķiveres vai dzirdes aizsarglīdzekļu nēsāšana (atkarībā no elektroinstrumenta veida un lietojuma) samazina savainojumu gūšanas risku.
- **Izvairieties no nejaušas ieslēgšanas. Pārlicinieties, vai elektroinstrumenti ir izslēgti, pirms pievienojat to strāvas padevei un/vai akumulatoram, paceļat vai pārvietojat to.** Ja elektroinstrumenta nešanas laikā pirksts atrodas uz slēdža vai elektroinstrumenti ir ieslēgti, kad tas tiek pievienots strāvas padevei, var rasties negadījumi.

- **Noņemiet regulēšanas instrumentus vai uzgriežņu atslēgas, pirms ieslēdzat elektroinstrumentu.** Instruments vai atslēga, kas atrodas elektroinstrumenta rotējošā daļā, var radīt savainojumus.
- **Izvairieties no nedabiskas ķermeņa pozas. Ieņemiet stabilu pozīciju un vienmēr saglabājiet līdzsvaru.** Tādējādi varēsiet labāk kontrolēt elektroinstrumentu negaidītās situācijās.
- **Nēsājiet piemērotu apģērbu. Nenēsājiet platu apģērbu vai rotaslietas. Neļaujiet matiem un apģērbam saskarties ar kustīgām daļām.** Brīvs apģērbs, rotaslietas vai gari mati var tikt ierauti kustīgās daļās.
- **Ja ir iespējams uzstādīt putekļu nosūkšanas un savākšanas iekārtas, tās ir jāpieslēdz un atbilstoši jāizmanto.** Putekļu nosūkšanas iekārta var samazināt putekļu radīto apdraudējumu.
- **Neradiet sev viltus drošības sajūtu un neignorējiet elektroinstrumentu lietošanas drošības noteikumus, pat ja elektroinstrumentu esat lietojis jau vairākkārt.** Neuzmanīga rīcība var vienā mirklī izraisīt smagas traumas.

 **Vispārīgi drošības norādījumi elektroinstrumentiem – elektroinstrumenta izmantošana un uzturēšana**

- **Nepārslogojiet elektroinstrumentu. Izmantojiet savam darbam paredzēto elektroinstrumentu.** Ar piemērotu elektroinstrumentu attiecīgajā jaudas diapazonā jūs strādāsiet labāk un drošāk.
- **Neizmantojiet elektroinstrumentu, kura slēdzis ir bojāts.** Elektroinstrumenti, kuru vairs nevar ieslēgt vai izslēgt, ir bīstami, un tas ir jāremontē.
- **Izņemiet kontaktdakšu no rozetes un/vai izņemiet noņemamo akumulatoru, pirms regulējat ierīci, maināt instrumentā ievietojamos piederumus vai noliekat elektroinstrumentu glabāšanā.** Šie piesardzības pasākumi novērš nejaūšu elektroinstrumenta ieslēgšanu.
- **Neizmantojiet elektroinstrumentus uzglabājiet bērniem nepieejamā vietā. Neļaujiet elektroinstrumentu izmantot personām, kuras ar to nav iepzinušas vai nav izlasījušas šos norādījumus.** Elektroinstrumenti ir bīstami, ja tos izmanto nepieredzējušas personas.
- **Rūpīgi kopiet elektroinstrumentu un tajā ievietojamos piederumus. Pārbaudiet, vai kustīgās daļas darbojas bez problēmām un nav iesprūdušas, vai daļas nav salūzušas vai bojātas tā, ka tiek ietekmēta elektroinstrumenta funkcionalitāte. Bojātās daļas pirms elektroinstrumenta izmantošanas ir jāsamontē.** Daudzi negadījumi rodas slikti veiktas elektroinstrumentu apkopes dēļ.

- **Griešanas instrumentiem jābūt asiem un tīriem.** Rūpīgi kopti griešanas instrumenti ar asām malām retāk iesprūst, un tos ir vieglāk vadīt.
- **Izmantojiet elektroinstrumentu, ievietojamos piederumus, uzgaļus utt. atbilstoši šiem norādījumiem. Ievērojiet darba noteikumus un uzdevumu.** Ja elektroinstrumenti tiek izmantoti neparedzētiem mērķiem, var rasties bīstamas situācijas.
- **Rokturim un roktura virsmai ir jābūt sausai, tīrai un bez eļļas un smērvielas traipiem.** Ja rokturis un roktura virsma ir slidena, elektroinstrumentu nevar droši izmantot un kontrolēt neparedzamās situācijās.

! Vispārīgi drošības norādījumi elektroinstrumentiem – akumulatora elektroinstrumenta izmantošana un uzturēšana

- **Uzlādējiet akumulatorus tikai ar tādām uzlādes ierīcēm, ko ieteicis ražotājs.** Ja uzlādes ierīce, kas paredzēta konkrēta veida akumulatoriem, tiek izmantota ar citiem akumulatoriem, pastāv ugunsgrēka risks.
- **Elektroinstrumentos izmantojiet tikai tiem paredzētos akumulatorus.** Izmantojot citus akumulatorus, var rasties savainojumi un ugunsgrēka risks.
- **Neizmantojamiem akumulatoriem neļaujiet saskarties ar saspraudēm, monētām, atslēgām, naglām, skrūvēm vai citiem nelieliem metāla priekšmetiem, kas var izraisīt kontaktu šuntēšanu.** Īssavienojums starp akumulatora kontaktiem var izraisīt apdegumus vai ugunsgrēku.
- **Nepareizas lietošanas dēļ no akumulatora var izplūst šķidrums. Nesaskarieties ar šķidrumu. Nejaušas saskares gadījumā noskalojiet šķidrumu ar ūdeni. Ja šķidrums iekļūst acīs, vērsieties pie ārsta.** Izplūdušais akumulatora šķidrums var radīt ādas kairinājumu vai apdegumus.
- **Nelietojiet bojātu vai modificētu akumulatoru.** Bojāti vai pārveidoti akumulatori var darboties neparedzami un izraisīt ugunsgrēku, eksploziju vai traumas.
- **Nepakļaujiet akumulatoru uguns vai augstas temperatūras iedarbībai.** Uguns vai temperatūra virs 130 °C var izraisīt sprādzienu.
- **Ievērojiet visus uzlādes norādījumus un nekad nelādējiet akumulatoru vai akumulatora instrumentu temperatūrā, kas neatbilst lietošanas instrukcijā norādītajai temperatūrai.** Nepareiza uzlāde vai uzlāde neatbilstošā temperatūrā var sabojāt akumulatoru un palielināt ugunsgrēka risku.

! Vispārīgi drošības norādījumi elektroinstrumentiem — apkope

- **Elektroinstrumentu remontu uzticiet tikai kvalificētam speciālistam un izmantojiet tikai oriģinālās rezerves daļas.** Tādējādi tiek saglabāts elektroinstrumenta drošības līmenis.
- **Nekad neremontējiet bojātus akumulatorus.** Akumulatora apkope jāveic ražotājam vai pilnvarotā servisa centrā.

! Vispārīgi drošības norādījumi elektroinstrumentiem — rīcība ar uzlādes ierīci un tās izmantošana

- **Šo uzlādes ierīci var izmantot bērni no 8 gadu vecuma un personas ar ierobežotām fiziskām, sensorām vai psihiskām spējām vai personas bez pieredzes un zināšanām, ja tās tiek uzraudzītas vai ir instruētas par drošu ierīces lietošanu un apzinās esošos riskus. Bērni nedrīkst spēlēties ar ierīci.** Bērni bez uzraudzības nedrīkst veikt tīrīšanu un apkopi.
- **Nekad neievietojiet uzlādes ierīcē neuzlādējamās baterijas.** Uzlādes ierīce, kas paredzēta konkrēta tipa akumulatoriem, var radīt ugunsgrēka vai eksplozijas risku, ja to lieto kopā ar citiem akumulatoriem vai neuzlādējamām baterijām.
- **“Multiflex 20 - 2.0 DC” litija jonu akumulatoru ar 2,0 Ah ietilpību (5 akumulatora elementi) uzlādējiet tikai ar lādētāju “Multiflex 20 - 2,0 AC”.** Akumulatora spriegumam jāatbilst uzlādes ierīces akumulatora uzlādes spriegumam.

! Specifiski iekārtas drošības norādījumi karstās līmes pistolēm

- **Novietojiet ierīci tikai uz ugunsdrošām, siltumu nevalošām un stabilām virsmām.** Ierīce darbības laikā sakarst, un pastāv ugunsgrēka risks.
- **Līmējamo vietu tīrīšanai neizmantojiet uzliesmojošus šķīdinātājus.** Pastāv ugunsgrēka risks.
- **Nepieskarieties uzgalim vai līmes patronai.** Uzgalis un līmes patrona sakarst līdz temperatūrai, kas augstāka par 180 °C.
- **Neļaujiet karstai līmei nonākt uz cilvēkiem vai dzīvniekiem.** Nonākot saskarē ar ādu, skarto vietu nekavējoties dažas minūtes paturiet zem auksta ūdens strūkļas. Nemēģiniet noņemt līmi no ādas.
- **Nevelciet līmes patronu no uzgaļa.** Pieskaroties karstai līmei, var gūt smagu apdegumu un var tikt bojāts elektriskais instruments.
- **Neizmantojiet karstās līmes pistoli temperatūrā, kas zemāka par 5 °C vai augstāka par 50 °C.**

- **Neizmantojiet karstās līmes pistoli vidē ar tiešu, aukstu vēju.** Ierīce zaudē efektivitāti un tiek zaudēta enerģija.
- **Ilgstošas lietošanas laikā neradiet pārmērīgu spiedienu uz laidni.** Šādi iespējams stipri bojāt karstās līmes pistoli.
- **Darbības, kuru laikā ir jāatver iekārtas korpuss, drīkst veikt tikai pilnvaroti uzņēmumi.**
- **Ja līme attek atpakaļ, nekavējoties pārtrauciet darbību.** Pirms turpmākās ekspluatācijas ļaujiet tīrīšanu veikt pilnvarotam uzņēmumam.

Paredzētā lietošana

Izmantojiet ierīci PGGS 10-20V NB tikai koka, kartona, iepakojuma, ādas, keramikas, stikla, paklāju, blīvju, plastmasas, auduma, korķa un metāla līmēšanai ar kūstošu līmi, ievērojot tehniskos datus. Līmējamām sagatavēm jābūt tīrām, sausām un attaukotām.

Iesakām izmantot elektroinstrumentu ar oriģināliem ražotāja piederumiem.

Jebkāda lietošana, kas nav šeit paredzēta, tiek uzskatīta par nepareizu izmantošanu.

Saprātīgi paredzama nepareiza izmantošana

Ierīce nav paredzēta,

- lai līmētu termo jutīgus materiālus, piemēram, PVH, putuplastu un citus putu materiālus.
- darbam ar lielām virsmām.

Personāla kvalifikācija

Personām, kas strādā ar ierīci:

- ir izlasījušas un izpratušas instrukcijas, īpaši nodaļu "Drošība".

Drošības zīmes un uzlīmes uz akumulatora un uzlādes ierīces

Norāde

Neņemiet nost no ierīces nekādus drošības apzīmējumus, uzlīmes vai etiķetes. Saglabājiet visus drošības apzīmējumus, uzlīmes un etiķetes salasāmā stāvoklī.

Uz akumulatora atrodas tālāk norādītie drošības apzīmējumi un plāksnītes.



Brīdinājums par sprādzienbīstamību!

Šie simboli norāda:



nepakļaujiet akumulatoru uguns vai augstas temperatūras iedarbībai! Neļaujiet akumulatoram saskarties ar ūdeni vai uguni! Izvairieties no tiešiem saules stariem un mitruma. Pastāv sprādzienbīstamības risks!

Nekādā gadījumā neuzlādējiet akumulatoru apkārtējā temperatūrā zem 10 °C vai virs 40 °C. Nepareiza uzlāde vai uzlādēšana ārpus pieļaujamās temperatūras diapazona var iznīcināt akumulatoru un palielināt ugunsgrēka risku.



Lūdzu, ņemiet vērā akumulatora pareizu iznīcināšanu!

Šie simboli norāda:

Pārliecinieties, ka pareizi atbrīvojaties no akumulatora, un nekādā gadījumā neizmetiet to kanalizācijā vai publiskās ūdenstilpēs.

Akumulators satur kairinošas, kodīgas un indīgas vielas, kas rada ievērojamu apdraudējumu cilvēkiem un videi.

Uz uzlādes ierīces atrodas tālāk norādītie drošības apzīmējumi un plāksnītes.



Šie simboli norāda:

pirms akumulatora uzlādes izlasiet ekspluatācijas instrukciju vai lietošanas instrukciju.



Šie simboli norāda:

izmantojiet uzlādes ierīci, lai akumulatoru uzlādētu tikai telpās, nevis ārpus tām.

Individuālie aizsardzības līdzekļi



Lietojiet aizsargcimdus.

Tādā veidā tiek pasargātas rokas pret apdegumiem, zilumiem un nobrāzumiem.

Citi riski**Brīdinājums par elektrisko spriegumu**

Strāvas trieciens nepietiekamas izolācijas dēļ.
Pirms katras lietošanas reizes pārbaudiet, vai ierīce nav bojāta un darbojas pareizi.
Ja konstatējat bojājumus, neizmantojiet ierīci.
Neizmantojiet ierīci, ja tā vai jūsu rokas ir mitras vai slapjas.

**Brīdinājums par elektrisko spriegumu**

Elektrodetaļu remontu drīkst veikt tikai pilnvaroti speciālisti.

**Brīdinājums par elektrisko spriegumu**

Veicot jebkādus darbus ar ierīci, atvienojiet kontaktdakšu no kontaktlīdzdas un izņemiet akumulatoru no ierīces!
Neaiztieciot kontaktdakšu ar mitrām vai slapjām rokām.
Izvelciet strāvas vadu no kontaktlīdzdas, satverot to aiz kontaktdakšas.

**Brīdinājums par elektrisko spriegumu**

Pastāv īssavienojuma risks korpusā iekļuvuša šķidruma dēļ.
Neiemērciet ierīci un piederumus ūdenī. Gādājiet, lai korpusā neiekļūtu ūdens vai citi šķidrums.

**Brīdinājums par sprādzienbīstamām vielām**

Nepakļaujiet akumulatoru temperatūrai, kas pārsniedz 45 °C! Neļaujiet akumulatoram saskarties ar ūdeni vai uguni! Izvairieties no tiešiem saules stariem un mitruma. Pastāv sprādzienbīstamības risks!

**Brīdinājums par karstu virsmu**

Pēc lietošanas uzgalis vēl var būt karsts. Pieskaroties uzgalim, pastāv apdegumu gūšanas risks.
Nepieskarieties uzgalim ar kailām rokām!
Valkājiet aizsargcimdus!

**Brīdinājums**

Neapstrādājiet materiālu, kas satur azbestu.
Azbests ir kancerogēna viela.

**Brīdinājums**

Šī ierīce var radīt apdraudējumu, ja neapmācītas personas to izmanto nelietpratīgi vai arī tā tiek lietota neparedzētiem mērķiem. Ievērojiet personāla kvalifikācijas prasības.

**Brīdinājums**

Ierīce nav rotaļlieta un nav paredzēta bērniem!

**Brīdinājums**

Nosmakšanas risks!
Neatstājiet iepakojuma materiālu neuzraudzītu.
Bērniem tas varētu kļūt par bīstamu rotaļlietu.

**Uzmanību**

Ievērojiet pietiekami lielu attālumu līdz siltuma avotiem.

Norāde

Ja ierīce tiek nelietpratīgi glabāta vai transportēta, to var bojāt.
Ievērojiet informāciju par ierīces transportēšanu un glabāšanu.

Rīcība ārkārtas situācijā / avārijas apturēšanas funkcija

Avārijas apturēšana:

Izņemot akumulatoru, ierīces darbība tiek nekavējoties pārtraukta. Lai pasargātu ierīci no nejaušas atkārtotas iedarbošanās, atstājiet akumulatoru atvienotu.

Rīcība ārkārtas situācijā:

1. Izslēdziet ierīci.
2. Kļūmes gadījumā izņemiet akumulatoru no ierīces. Turiet akumulatora atbrīvošanas pogu un izvelciet akumulatoru no ierīces, kā aprakstīts nodaļā "Akumulatora izņemšana".
3. Neievietojiet akumulatoru atpakaļ ierīcē, ja tā ir bojāta.

Informācija par ierīci

Ierīces apraksts

Ierīce PGGGS 10-20V NB ir karstas līmes pistole ar akumulatoru, kas paredzēta remonta un amatniecības darbiem. Ierīce ir piemērota koka, plastmasas, tekstila, kartona, papīra, keramikas, ādas, korķa, stikla un metāla līmēšanai.

Ar ierīci iespējams strādāt apmēram vienu stundu. Darba pārtraukumos ierīce automātiski izslēdzas pēc 10 minūtēm, kas palīdz ietaupīt enerģiju.

Pretpilienu sistēma nodrošina tīru darbu.

Uzsildīšanas laiks ir apmēram 2,5 minūtes.

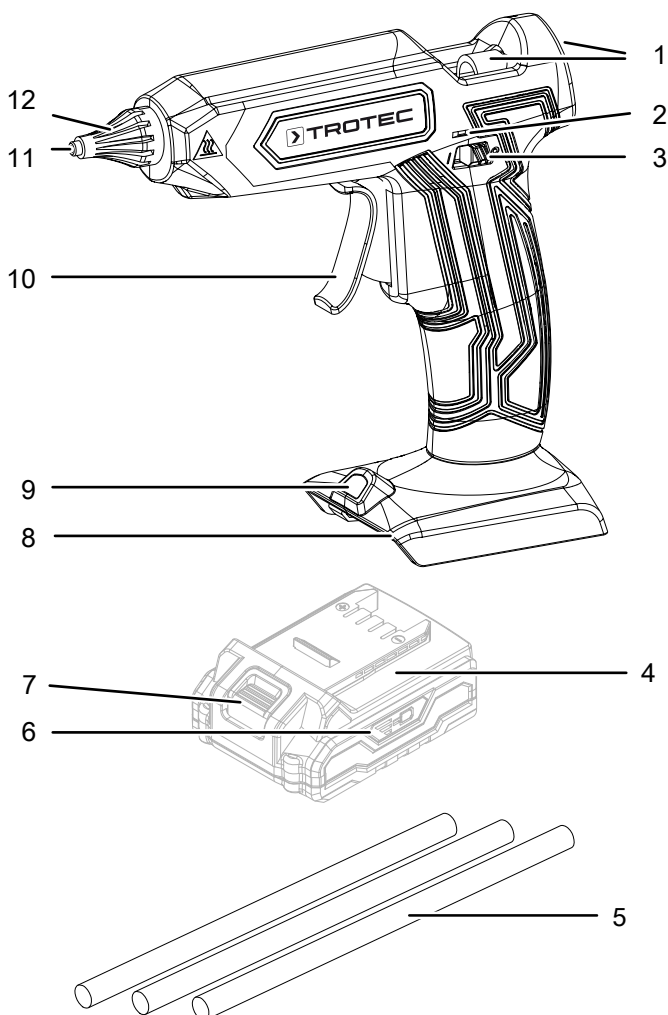
Izmantojot iebūvēto LED darba lukturi, iespējams labāk izgaismot darba zonu.

Ierīce ir saderīga ar akumulatoru Multiflex-Akku 20 V 2 Ah un tā ātrās uzlādes ierīci Multiflex 20 — 2,0 maiņstrāvas.

Akumulators un ātrās uzlādes ierīce neietilpst piegādes komplektācijā.

Papildaprīkojumā esošajam akumulatoram ir savs kapacitātes indikators, kas ļauj noteikt uzlādes stāvokli, nepievienojot akumulatoru ierīcei.

Iekārtas attēls

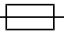



Nr.	Apzīmējums
1	Padeves kanāls
2	Statusa LED indikators
3	Ieslēgšanas/izslēgšanas slēdzis
4	Akumulators
5	Līmes patrona
6	3 pakāpju akumulatora kapacitātes rādītājs
7	Atbloķēšanas poga
8	Akumulatora turētājs
9	LED darba lukturis
10	Padeves laidnis
11	Uzgalis
12	Uzgaļa aizsargapvalks pret apdedzināšanos

Piegādes komplektācija

- 1 x ierīce PGGGS 10-20V NB
- 3 x līmes patronas, garums: 150 mm, diametrs: 11 mm (caurspīdīga)
- 1 x transportēšanas koferis
- 1 x instrukcija

Tehniskie dati

Parametrs	Vērtība
Modelis	PGGS 10-20V NB
Nominālais spriegums	20 V $\overline{=}$
Vides temperatūra uzlādes laikā	No 0 °C līdz 45 °C
Darba vides temperatūra	No 15 °C līdz 75 °C
Kušanas temperatūra	180 °C
Līmes patrona	Diametrs 11 mm Garums 150 mm
Uzsildīšanas laiks	apt. 2,5 min.
Darba laiks ar vienu uzlādi	apt. 60 min.
Svars	0,8 kg
Akumulators	Multiflex 20 - 2.0 DC
Tips	Litija jonu
Nominālais spriegums	20 V $\overline{=}$
Nominālā kapacitāte	2 Ah
Akumulatora šūnas	5 šūnas
Kapacitāte	40 Wh
Ātrās uzlādes ierīce	Multiflex 20 - 2.0 AC
leeja	
Nominālais spriegums	230–240 V / 50 Hz
Jauda	65 W
lzeja	
Nominālais spriegums	21,5 V $\overline{=}$
Uzlādes strāva	2,4 A
Drošinātājs 	T 3,15 A
Uzlādes ilgums	1 h
Aizsardzības klase	II (dubulta izolācija) / 

Transportēšana un uzglabāšana

Norāde

Ja ierīce tiek nelietpratīgi glabāta vai transportēta, to var bojāt.

Ievērojiet informāciju par ierīces transportēšanu un glabāšanu.

Transportēšana

Ierīces transportēšanai izmantojiet piegādes komplektācijā iekļauto transportēšanas koferi, lai pasargātu ierīci no ārējas iedarbības.

Pirms katras transportēšanas reizes ievērojiet tālāk minētos norādījumus.

- Izslēdziet ierīci.
- Atvienojiet uzlādes ierīces vadu no kontaktligzdas, satverot to aiz kontaktdakšas.
- Ļaujiet ierīcei atdzist.
- Izņemiet akumulatoru no ierīces.

Uz litija jonu akumulatoriem attiecas tiesību akti par bīstamu kravu.

Ievērojiet tālāk minētos norādījumus par litija jonu akumulatoru transportēšanu vai pārsūtīšanu.

- Lietotājs bez īpašiem pasākumiem var transportēt akumulatorus pa koplietošanas ceļiem.
- Ja pārsūtīšanai tiek izmantotas trešās personas (piemēram, aviotransports vai kurjeru pakalpojumi), jāievēro īpašas prasības par iepakojšanu un marķēšanu. Sagatavojot nosūtāmo paku, ir jāpiesaista bīstamo kravu eksperts.
 - Pārsūtiet akumulatorus tikai tad, ja korpuss nav bojāts.
 - Aizlīmējiet atklātus kontaktus un iepakojiet akumulatoru tā, lai tas iepakojumā nekustētos.
 - Ievērojiet arī citus atbilstošus valsts noteikumus.

Uzglabāšana

Pirms novietojat ierīci uzglabāšanai, ievērojiet tālāk minētos norādījumus.

- Izslēdziet ierīci.
- Atvienojiet uzlādes ierīces vadu no kontaktligzdas, satverot to aiz kontaktdakšas.
- Ļaujiet ierīcei atdzist.
- Izņemiet akumulatoru no ierīces.
- Notīriet ierīci, kā aprakstīts nodaļā "Apkope".
- Ierīces glabāšanai izmantojiet piegādes komplektācijā iekļauto transportēšanas koferi, lai pasargātu ierīci no ārējas iedarbības.
- Neuzglabājiet pilnībā izlādētus litija jonu akumulatorus. Glabājot izlādētus akumulatorus, var rasties dziļā izlāde un akumulatoru bojājumi.

Ja ierīce netiek izmantota, ievērojiet šādus glabāšanas nosacījumus:

- uzglabājiet sausā un no sala un karstuma pasargātā vietā;
- vides temperatūra nedrīkst pārsniegt 45 °C;
- uzglabājiet transportēšanas koferī vietā, kas pasargāta no putekļiem un tiešiem saules stariem.

Ekspluatācijas sākšana

Ierīces izsaiņošana

- Izņemiet transportēšanas koferi no iepakojuma.



Brīdinājums par elektrisko spriegumu

Strāvas trieciens nepietiekamas izolācijas dēļ. Pirms katras lietošanas reizes pārbaudiet, vai ierīce nav bojāta un darbojas pareizi.

Ja konstatējat bojājumus, neizmantojiet ierīci.

Neizmantojiet ierīci, ja tā vai jūsu rokas ir mitras vai slapjas.

- Pārbaudiet, vai piegādes komplektācijā nekā netrūkst un vai nav bojājumu.



Brīdinājums

Nosmakšanas risks!

Neatstājiet iepakojuma materiālu neuzraudzītu.

Bērniem tas varētu kļūt par bīstamu rotaļlietu.

- Utilizējiet iepakojuma materiālu atbilstoši valsts tiesību aktiem.

Akumulatora uzlāde

Norāde

Nepareizas uzlādes dēļ akumulators var tikt bojāts.

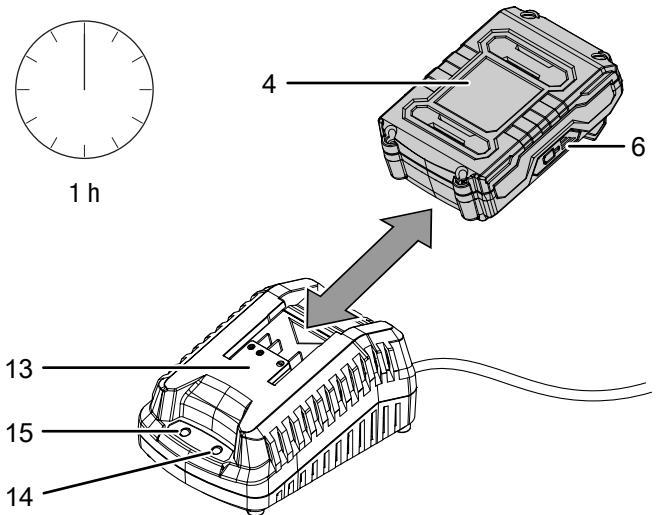
Pirms katras akumulatora ielikšanas vai izņemšanas reizes atvienojiet uzlādes ierīces strāvas vadu.

Nekad nelādējiet akumulatoru, ja vides temperatūra ir zemāka par 10 °C vai augstāka par 40 °C.

Piegādātais akumulators ir daļēji uzlādēts, lai novērstu akumulatora bojājumus dziļās izlādes dēļ.

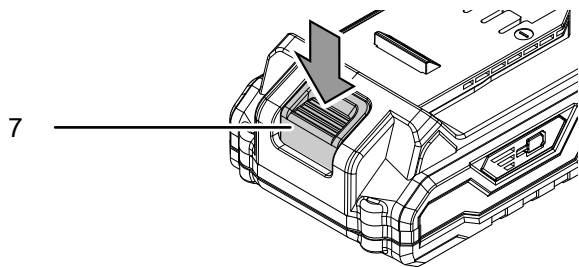
Akumulators jāuzlādē pirms ekspluatācijas sākšanas un nelielas akumulatora jaudas gadījumā (akumulatora uzlādes indikatorā (6) deg tikai sarkanā diode). Lai to paveiktu, veiciet tālāk minētās darbības.

1. Uzbīdīet akumulatoru (4) uz ātrās uzlādes ierīces (13), kā norādīts, līdz tas nofiksējas vietā.



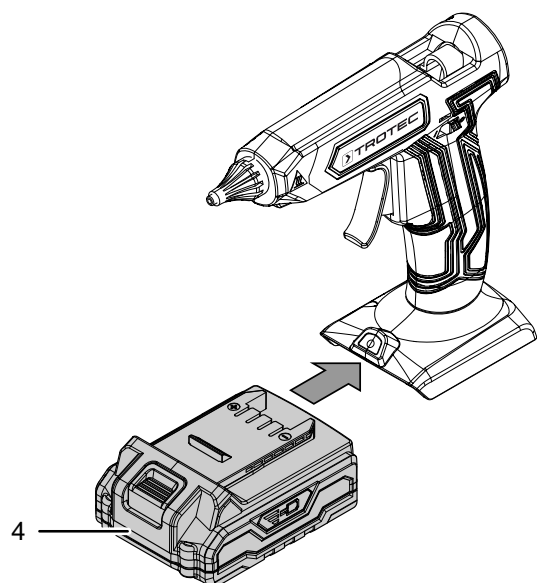
2. Iespraudiet ātrās uzlādes ierīces (13) kontaktdakšu rozetē, kuras zemējums atbilst tiesību aktos noteiktajām prasībām.
 - ⇒ Iedegas akumulatora sarkanā diode (14).
3. Uzgaidiet, līdz izdziest akumulatora sarkanā diode (14) un iedegas akumulatora zaļā diode (15).
 - ⇒ Akumulators (4) ir pilnībā uzlādēts.
4. Atvienojiet ātrās uzlādes ierīces (13) vadu no kontaktligzdas, satverot to aiz kontaktdakšas.
 - ⇒ Akumulators (4) un ātrās uzlādes ierīce (13) uzlādes laikā var sasilt. Ļaujiet akumulatoram (4) atdzist līdz telpas temperatūrai.

5. Izņemiet akumulatoru (4) no ātrās uzlādes ierīces (13), nospiežot atbloķēšanas pogu (7) un izvelkot akumulatoru (4) no ātrās uzlādes ierīces (13).



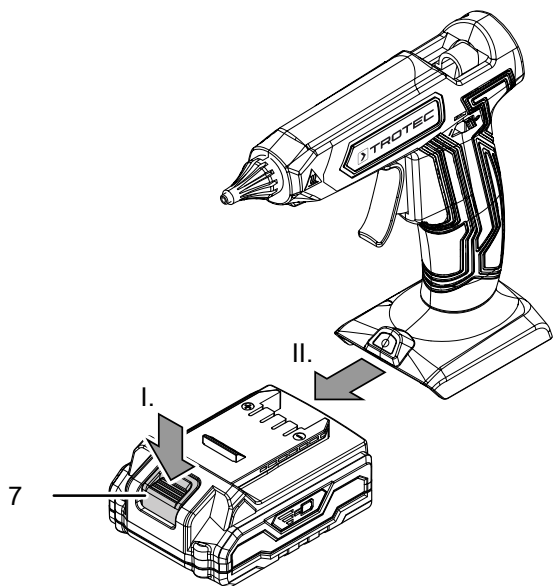
Akumulatora ielikšana

1. Iebīdīet akumulatoru (4) akumulatora turētājā (8), līdz tas nofiksējas vietā.



Akumulatora izņemšana

1. Atvienojiet akumulatoru (4) no ierīces, turot atlaišanas pogu (7) (I.) un izņemiet akumulatoru no ierīces (II.).



2. Nepieciešamības gadījumā uzlādējiet akumulatoru (4), kā aprakstīts sadaļā *Akumulatora uzlāde*.

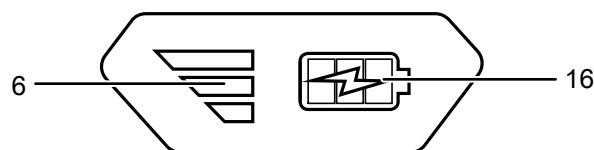
Akumulatora uzlādes stāvokļa pārbaude

Akumulators ir aprīkots ar uzlādes indikatoru.

Uzlādes stāvokli norāda trīs akumulatora kapacitātes diodes (6).

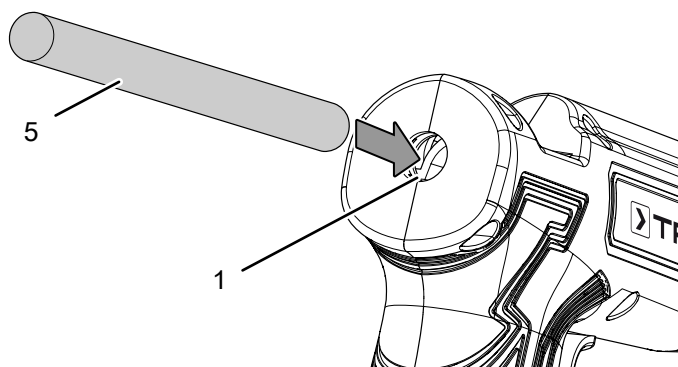
LED diodes krāsa	Nozīme
Zaļa – oranža – sarkana	maksimālā uzlāde / jauda
Oranža – sarkana	vidēja uzlāde / jauda
Sarkana	zema uzlāde — uzlādējiet akumulatoru

1. Nospiediet baterijas simbolu (16) uz akumulatora (4).
⇒ Varat nolasīt uzlādes stāvokli akumulatora uzlādes indikatorā (6).



Līmes patronas ievietošana

1. Iebīdīet līmes zīmuli (5) padeves kanālā (1).



Lietošana

Padomi un norādes par karstās līmes pistoles lietošanu

Vispārīga informācija

- Pirms līmēšanas attaukojiet metāla virsmas. Apstrādes iekārtas bieži atstāj eļļas paliekas.
- Līmi nav iespējams pilnībā noņemt no tekstilizstrādājumiem. Tās augstās kušanas temperatūras dēļ to nevar arī noņemt, mazgājot verdošā ūdenī.
- Stiprinājumi mitruma ietekmē var atlīmēt.
- Citiem materiāliem, ja nepieciešams, izmantojiet īpašas līmes patronas.
- Karstai līmei nonākot saskarē ar ādu, skarto vietu nekavējoties dažas minūtes paturiet zem auksta ūdens strūkļas.
- Līmējamie materiāli un virsma, uz kuras strādājat, nedrīkst būt viegli uzliesmojoši vai degoši.
- Pirms siltumjutīgu materiālu līmēšanas izmantojiet nelietu materiāla gabaliņu, lai pārlicinātos, vai tas ir piemērots.

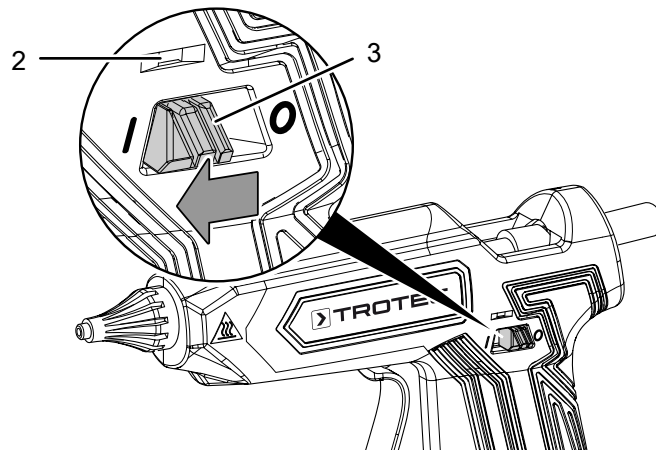
Līmēšana

- Elastīgiem materiāliem, kā tekstilam, uzlieciet līmi zig-zag līnijas veidā.
- Labākai līmes noturībai sakarsējiet ātri atdziestošus materiālus, kā tērauds, piemēram, ar karstā gaisa fēnu.
- Pēc materiālu gabalu salīmēšanas uz brīdi saspiediet tos kopā ar rokām. Tiem nav nepieciešama saspiešanas ierīce.
- Varat izmantot ierīci, lai pielīmētu konkrētos punktos vai veidotu līmes šuvi.
- Salīmētās vietas iespējams atlīmēt, sasildot tās.
- Līmes atlikumu no uzgaļa var viegli noņemt pēc tās atdzišanas.
- Noņemiet līmes atlikumu pēc atdzišanas, vislabāk ar asu nazi.
- Līmētās vietas ir krāsojamas.
- Gludas virsmas pirms līmēšanas jāpadara raupjākas.

Ierīces ieslēgšana un izslēgšana

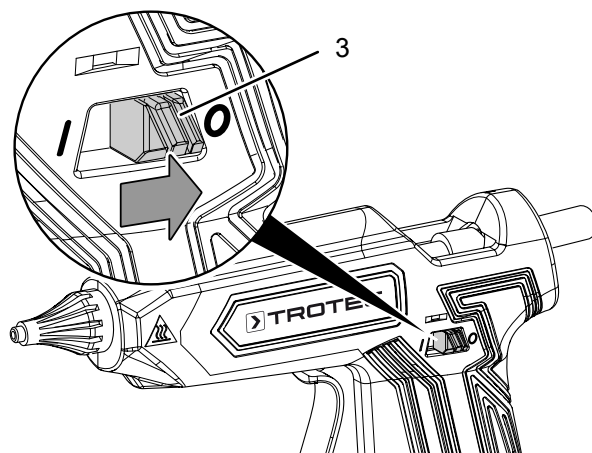
Strādājot ar ierīci, izmantojiet individuālos aizsardzības līdzekļus.

1. Pārslēdziet ieslēgšanas/izslēgšanas slēdzi (3) pozīcijā **I**.
⇒ Statusa LED (2) gaisma deg zaļā krāsā.



- ⇒ Līme tiek uzkarseta.
- ⇒ Kad ierīce ir sasniegusi darba temperatūru, statusa LED (2) kļūst zaļš.

2. Lai izslēgtu iekārtu, pārslēdziet ieslēgšanas/izslēgšanas slēdzi (3) pozīcijā **0**.



Automātiska izslēgšana

Darba pārtraukumos ierīce automātiski izslēdzas pēc 10 minūtēm, kas palīdz ietaupīt enerģiju. Ieslēdziet ierīci tikai tad, kad to izmantojat.

1. Atkārtoti ieslēdziet ierīci ar ieslēgšanas/izslēgšanas slēdzi (), un pārbaudiet statusa LED indikatoru un akumulatora kapacitātes indikatoru, lai noteiktu, vai ierīci ir nepieciešams atkārtoti uzlādēt vai uzsildīt.

Līmēšana



Brīdinājums par karstu virsmu

Pēc lietošanas uzgalis vēl var būt karsts. Līme, kas nāk no uzgaļa, var būt karsta. Pastāv apdegumu gūšanas risks.



Nepieskarieties uzgalim ar plikām rokām!
Valkājiet aizsargcimdus!



Informācija

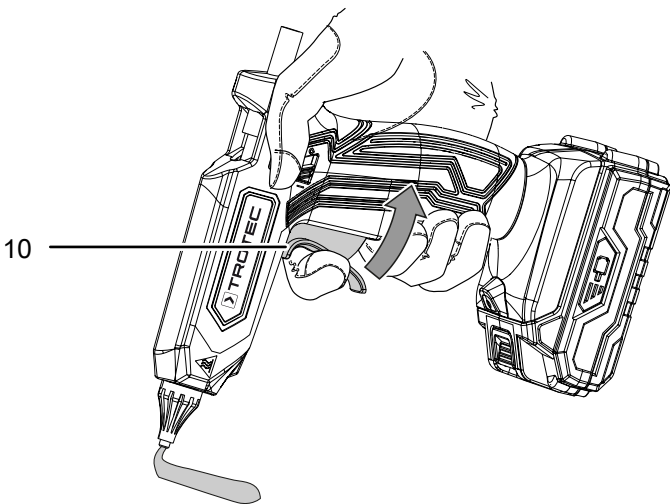
Pēc līmes patronas ievietošanas, ierīcei nepieciešams vairāk laika lai uzsiltu nekā pirmās lietošanas laikā. Sacietējušais līmes atlikum var aizsprostot padeves kanālu.



Informācija

Līmēšanas virsmām jābūt tīrām, sausām un attaukotām.

1. Ļaujiet līmes pistolei uzkarst. No aizmugures iebīdīet padeves kanālā (1) līmējamam materiālam pielāgotu līmes patronu.
2. Nospiediet padeves laidni (10), lai regulētu līmes plūsmu plānotajam darbam.



3. Uzlieciet līmi punktu vai līnijas veidā.
4. Nekavējoties saspiediet abas līmējamās virsmas kopā uz aptuveni 30 sekundēm.
⇒ Pēc aptuveni 5 minūtēm līmējamā vieta ir stabila.

Ekspluatācijas pārtraukšana



Brīdinājums par elektrisko spriegumu

Neaiztieciet kontaktdakšu ar mitrām vai slapjām rokām.

- Izslēdziet ierīci.
- Atvienojiet uzlādes ierīces vadu no kontaktligzdas, satverot to aiz kontaktdakšas.
- Nepieciešamības gadījumā ļaujiet ierīcei atdzist.
- Izņemiet akumulatoru no ierīces (skatiet nodaļu "Ekspluatācijas sākšana").
- Tīriet ierīci, kā norādīts nodaļā "Apkope".
- Uzglabājiet ierīci, kā norādīts nodaļā "Transportēšana un uzglabāšana".

Papildus pasūtāmi piederumi



Brīdinājums

Izmantojiet tikai piederumus un papildu ierīces, kas ir norādītas šajās instrukcijās. Izmantojot citus instrumentus un piederumus, kas nav norādīti instrukcijās, pastāv savainojumu gūšanas risks.

Apzīmējums	Preces numurs
Rezerves akumulators Multiflex 20 V, 2,0 Ah	6.200.000.303
Rezerves akumulators Multiflex 20 V, 4,0 Ah	6.200.000.320
Līmes patronu Ø 11 mm / 150 mm komplekts, 1 caurspīdīga	6 230 001 102
Līmes patronu Ø 11 mm / 150 mm komplekts, 2 krāsainas	6 230 001 111
Līmes patronu Ø 11 mm / 150 mm komplekts, 3 spīdīgas	6 230 001 121
Uzlādes ierīce akumulatoram Multiflex 20 V 2,0 Ah	7 430 000 261

Kļūdas un traucējumi

Izgatavošanas laikā iekārtas darbība tika vairākkārt pārbaudīta. Ja tomēr ir radušies darbības traucējumi, pārbaudiet iekārtu, veicot tālāk minētās darbības.

Darbības kļūdu un traucējumu novēršanai, kas prasa korpusa atvēršanu, drīkst veikt tikai autorizēts uzņēmums, kas specializējies elektrotehnikā, vai ražotājs.

Norāde

Pēc apkopes un remonta darbu veikšanas uzgaidiet vismaz 3 minūtes. Tikai pēc tam ieslēdziet ierīci.

Pirmajā lietošanas reizē rodas dūmi vai smaka.

- Tas nav saistīts ar kļūdu vai problēmu. Pēc īsa darbības laika šīs pazīmes izzūd.

Akumulators netiek uzlādēts:

- Pārbaudiet, vai akumulators ir pareizi ievietots ātrās uzlādes ierīcē.
Iebīdīet akumulatoru ātrās uzlādes ierīcē tā, lai akumulatora kontakti saskartos ar ātrās uzlādes ierīci. Akumulatoram jābūt fiksētam ātrās uzlādes ierīcē.
- Pārbaudiet elektrotīkla pieslēgumu.
- Pārbaudiet, vai strāvas vads un kontaktdakša nav bojāti.
- Pārbaudiet drošinātājus darba vietā.
- Pārbaudiet, vai ātrās uzlādes ierīce nav bojāta. Ja ātrās uzlādes ierīce ir bojāta, neizmantojiet to. Sazinieties ar ražotāju.
- Pārbaudiet, vai akumulatora kontakti nav netīri. Nepieciešamības gadījumā notīriet netīrumus.
- Iespējams, akumulators ir bojāts un ir jānomaina. Izmantojiet tikai tāda paša tipa akumulatorus.

Ierīci nevar ieslēgt:

- Akumulatora jauda ir pārāk maza. Uzlādējiet akumulatoru.
- Pārbaudiet, vai akumulators ir pareizi ievietots ierīcē.
Iebīdīet akumulatoru ierīcē tā, lai akumulatora kontakti saskartos. Akumulatoram jābūt fiksētam ierīcē.
- Pārbaudiet, vai akumulatora kontakti nav netīri. Nepieciešamības gadījumā notīriet netīrumus.

Līmes patrona netiek transportēta:

- Iespējams, līmes patrona ir izlietota vai pārāk īsa. Iebīdīet jaunu līmes patronu. Izmantojiet tikai piemērotus piederumus/piemērotas līmes patronas, kas atbilst tehniskajiem datiem.
- Iespējams, līmes patronas diametrs ir pārāk liels vai pārāk mazs. Izmantojiet tikai piemērotus piederumus/piemērotas līmes patronas, kas atbilst tehniskajiem datiem.

Līmes patrona izkrīt no ierīces:

- Līmes patronas diametrs ir pārāk mazs. Izmantojiet tikai piemērotus piederumus/piemērotas līmes patronas, kas atbilst tehniskajiem datiem.

No padeves kanāla nāk ārā šķidra līme:

- Līmes patronas diametrs ir pārāk mazs, un/vai līmes patronas kušanas temperatūra ir pārāk zema. Izmantojiet tikai piemērotus piederumus/piemērotas līmes patronas, kas atbilst tehniskajiem datiem.

Līmes padeve nav vienmērīga:

- Iespējams, ierīce vēl nav sasniegusi kušanas temperatūru. Ļaujiet ierīcei pilnībā uzkarst.
- Spiediet padeves laidni lēni un vienmērīgi.

Līme turas tikai pie vienas puses:

- Iespējams, līme atdzisa, pirms saspiedāt abas puses kopā. Saspiediet abas līmējamās sagataves kopā nekavējoties. Uzsildiet ātri atdzīstošus materiālus ar karstā gaisa fēnu. Ja nepieciešams, uzlieciet līmi punktu veidā.

Līme pēc atdzišanas atlīp:

- Iespējams, virsmas ir taukainas, gludas vai putekļainas. Attaukojiet virsmas, pulējiet tās (padarot rupjākas) vai notīriet tās.
- Iespējams, materiāls nav piemērots līmēšanai ar kūstošu līmi. Izmantojiet speciālās līmes patronas.

Atlīp pielīmētas kurpju zoles:

- Āda mitruma dēļ piebriest. Izmantojiet speciālās līmes patronas.

Veidojas līmes paliekas ("pavedieni"):

- Pēc līmēšanas beigām jūs turat padeves laidni nospiestu. Laicīgi atlaidiet padeves laidni.
- Paceļot uzgali no sagataves, noslaukiet to.

Sagatave kūst:

- Sagatave ir izgatavota no siltumjutīga materiāla, piemēram, putuplasta, un tas nav paredzēts līmēšanai ar kūstošo līmi. Izmantojiet speciālās līmes patronas.

Līmēšanas laikā jūs gūstat apdegumus uz pirkstiem:

- Iespējams, līme izkļūst cauri papīram vai tekstilmateriālam. Strādājot ar karstās līmes pistoli, lietojiet aizsargcimdus. Ja nepieciešams, izmantojiet karstumizturīgu darba pamatni, piemēram, no silikona.
- Sagatave ir izgatavota no metāla un var būt sakarsusi. Strādājot ar karstās līmes pistoli, lietojiet aizsargcimdus.

Ierīce bez traucējumiem nedarbojas arī pēc veiktajām pārbaudēm:

Sazinieties ar klientu apkalpošanas dienestu. Ja nepieciešams, remontdarbu veikšanai nododiet ierīci pilnvarotā elektrodarbnīcā vai ražotājam.

Apkope

Pirms apkopes sākšanas veicamās darbības



Brīdinājums par elektrisko spriegumu

Neaiztieciot kontaktdakšu un akumulatoru ar mitrām vai slapjām rokām.

- Izslēdziet ierīci.
- Ļaujiet ierīcei pilnībā atdzist.
- Izņemiet akumulatoru no ierīces.



Brīdinājums par elektrisko spriegumu

Apkopes darbības, kuru laikā ir jāatver ierīces korpusa, drīkst veikt tikai pilnvaroti specializēti uzņēmumi vai ražotājs.

Norādes par apkopi

Ierīces iekšpusē nav detaļu, kuras apkopi vai eļļošanu jāveic lietotājam.

Tīrīšana

Pirms un pēc katras lietošanas reizes ierīce ir jātīrīta.

Norāde

Pēc tīrīšanas ierīce nav jāeļļo.



Brīdinājums par elektrisko spriegumu

Pastāv īssavienojuma risks korpusā iekļuvuša šķidruma dēļ.

Neiemērciet ierīci un piederumus ūdenī. Gādājiet, lai korpusā neiekļūtu ūdens vai citi šķidrums.

- Tīriet ierīci ar samitrinātu, mīkstu, neplūksnainu drānu. Uzmaniet, lai korpusā neiekļūst mitrums. Uzmaniet, lai mitrums nesaskaras ar elektriskām detaļām. Drānas samitrināšanai neizmantojiet agresīvus tīrīšanas līdzekļus, piemēram, tīrīšanas aerosolus, šķīdinātājus, spirtu saturošus vai abrazīvus tīrīšanas līdzekļus.
- Nosusiniet ierīci ar mīkstu drānu, kas neplūksnojas.
- Ierīces un uzlādes ierīces pieslēguma kontaktiem jābūt tīriem.

Utilizēšana

Vienmēr atbrīvojieties no iepakojuma materiāliem videi draudzīgā veidā un saskaņā ar spēkā esošajiem vietējiem utilizācijas noteikumiem.



Pārsvītrotas atkritumu tvertnes simbols norāda, ka šo ierīci un tās atbilstīgos komponentus (piem., tālvadības pultis) pēc to darbību beigām saskaņā ar Direktīvu par elektrisko un elektronisko iekārtu atkritumiem (2012/19/ES) un dalībvalsts normatīvajiem aktiem nedrīkst izmest sadzīves atkritumos.

Jūsu tuvumā atrodas savākšanas punkti, kur jūs bez maksas varat nodot nolietotās elektriskās vai elektroniskās ierīces. Adresi varat iegūt pilsētas vai pašvaldības pārvaldē. Par citām nodošanas iespējām daudzās ES valstīs varat uzzināt arī vietnē <https://hub.trotec.com/?id=45090>. Pārējos gadījumos vērsieties pie oficiāla jūsu valstī sertificēta uzņēmuma, kas nodarbojas ar nolietoto iekārtu otrreizējo pārstrādi.

Dalīti nododot elektriskās un elektroniskās iekārtas, tiek nodrošināta otrreizēja pārstrāde, materiālu utilizācija un nolietoto ierīču cita veida utilizācija, kā arī tiek novērsta ierīcēs ietvertu iespējami bīstamo vielu ietekme uz vidi un cilvēku veselību.



Šis pārsvītrotās atkritumu tvertnes simbols norāda, ka litija jonu akumulatorus pēc to darbību beigām nedrīkst izmest sadzīves atkritumos. Neatstājiet baterijas vai baterijas saturošas elektroierīces un elektroniskās ierīces bez ievēribas novietotas publiski pieejamā vietā, lai nepieļautu vides piesārņojuma rašanos. Baterijas un akumulatorus Eiropas Savienības dalībvalstīs saskaņā ar EIROPAS PARLAMENTA UN PADOMES REGULU (ES) 2023/1542 (2023. gada 12. jūlijs) par baterijām un izlietotām baterijām ir jānogādā šim mērķim izveidotā savākšanas punktā. Izņemiet baterijas/akumulatorus un utilizējiet tos saskaņā ar spēkā esošajiem tiesību aktiem.

Trotec GmbH

Grebener Str. 7
D-52525 Heinsberg

📞 +49 2452 962-400

📠 +49 2452 962-200

✉ info@trotec.com

www.trotec.com