

PGGS 10-230V

EL

ΟΔΗΓΙΕΣ
ΠΙΣΤΟΛΙ ΘΕΡΜΟΚΟΛΗΣΗΣ



 TROTEC

Περιεχόμενα

Υποδείξεις για τη χρήση των οδηγιών χρήσης 2

Ασφάλεια 2

Πληροφορίες για τη συσκευή..... 6

Μεταφορά και αποθήκευση..... 7

Έναρξη λειτουργίας..... 7

Χειρισμός 8

Σφάλματα και βλάβες 11

Συντήρηση..... 12

Απόρριψη..... 12

Υποδείξεις για τη χρήση των οδηγιών χρήσης

Σύμβολα



Προειδοποίηση για ηλεκτρική τάση

Το σύμβολο αυτό υποδεικνύει ότι υπάρχουν κίνδυνοι για την ανθρώπινη ζωή και υγεία λόγω ηλεκτρικής τάσης.



Προειδοποίηση

Η λέξη προειδοποίησης περιγράφει κίνδυνο μεσαίου βαθμού που μπορεί να οδηγήσει στο θάνατο ή τον βαρύ τραυματισμό εάν δεν αποφευχθεί.



Προσοχή

Η λέξη προειδοποίησης περιγράφει κίνδυνο μικρού βαθμού που μπορεί να οδηγήσει σε ασήμαντο ή μέτριο τραυματισμό εάν δεν αποφευχθεί.

Σημείωση

Η λέξη προειδοποίησης υποδεικνύει σημαντικές πληροφορίες (π.χ. υλικές ζημιές) αλλά όχι κινδύνους.



Πληροφορίες

Υποδείξεις με αυτό το σύμβολο σας βοηθούν να πραγματοποιήσετε τις δραστηριότητές σας γρήγορα και με ασφάλεια.



Τηρείτε τις οδηγίες

Οι υποδείξεις με αυτό το σύμβολο σας συνιστούν να δώσετε προσοχή στις οδηγίες.



Φορέστε προστατευτικά γυαλιά

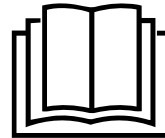
Υποδείξεις με αυτό το σύμβολο υποδεικνύουν να χρησιμοποιείτε προστατευτικά οφθαλμών.



Φοράτε προστατευτικά γάντια

Υποδείξεις με αυτό το σύμβολο υποδεικνύουν ότι πρέπει χρησιμοποιείτε προστατευτικά γάντια.

Μπορείτε να πραγματοποιήσετε λήψη της τελευταίας έκδοσης αυτών των οδηγιών και της δήλωσης συμμόρφωσης της ΕΕ από τον παρακάτω σύνδεσμο:



PGGS 10-230V



<https://hub.trotec.com/?id=41186>

Ασφάλεια

Γενικές προειδοποιήσεις ασφαλείας για ηλεκτρικά εργαλεία



Προειδοποίηση

Διαβάστε όλες τις προειδοποιήσεις ασφαλείας, τις οδηγίες, τις απεικονίσεις και τα τεχνικά στοιχεία τα οποία λαμβάνετε μαζί με τη συσκευή.

Η παραμέληση της τήρησης των ακόλουθων οδηγιών μπορεί να προκαλέσει ηλεκτροπληξία, φωτιά ή/και σοβαρούς τραυματισμούς.

Φυλάσσετε τις προειδοποιήσεις ασφαλείας και τις οδηγίες για μελλοντική χρήση.

Η συσκευή αυτή μπορεί να χρησιμοποιηθεί από παιδιά 8 ετών και άνω καθώς και από άτομα με περιορισμένες σωματικές, αισθητηριακές ή πνευματικές ικανότητες ή με ελλιπή εμπειρία και/ή γνώση, εφόσον επιτηρούνται ή έχουν εκπαιδευτεί σχετικά με την ασφαλή χρήση της συσκευής και τους σχετικούς κινδύνους.

Ο όρος «*ηλεκτρικό εργαλείο*» που χρησιμοποιείται στις υποδείξεις ασφαλείας, αναφέρεται σε ηλεκτρικά εργαλεία που λειτουργούν με ρεύμα (με καλώδιο τροφοδοσίας) ή σε ηλεκτρικά εργαλεία που λειτουργούν με μπαταρία (χωρίς καλώδιο τροφοδοσίας).



Γενικές προειδοποιήσεις ασφαλείας για ηλεκτρικά εργαλεία - ασφάλεια στον χώρο εργασίας

- **Διατηρείτε την περιοχή εργασίας σας καθαρή και καλά φωτισμένη.** Η ακαταστασία ή ο ελλιπής φωτισμός στην περιοχή εργασίας μπορεί να προκαλέσει ατυχήματα.
- **Μην θέτετε σε λειτουργία τα ηλεκτρικά εργαλεία σε εκρηκτικές ατμόσφαιρες, όπου υπάρχουν εύφλεκτα υγρά, αέρια ή σκόνες.** Τα ηλεκτρικά εργαλεία δημιουργούν σπινθήρες και μπορεί να προκληθεί ανάφλεξη λόγω σκόνης ή αναθυμιάσεων.

- Απομακρύνετε παιδιά και άλλους παριστάμενους, όταν χειρίζεστε το ηλεκτρικό εργαλείο. Εάν αποσπαστεί η προσοχή σας, ενδέχεται να χάσετε τον έλεγχο του ηλεκτρικού εργαλείου.



Γενικές προειδοποιήσεις ασφαλείας για ηλεκτρικά εργαλεία – Ηλεκτρική ασφάλεια

- Το βύσμα του ηλεκτρικού εργαλείου πρέπει να ταιριάζει στην πρίζα. Το βύσμα δεν πρέπει να τροποποιείται με κανένα τρόπο. Μην χρησιμοποιείτε προσαρμογείς με γειωμένα ηλεκτρικά εργαλεία. Τα μη τροποποιημένα βύσματα και οι αντίστοιχες πρίζες μειώνουν τον κίνδυνο ηλεκτροπληξίας.
- Αποφύγετε την επαφή του σώματος με γειωμένες επιφάνειες, όπως π.χ. σωλήνες, καλοριφέρ, κουζίνες και ψυγεία. Υπάρχει αυξημένος κίνδυνος ηλεκτροπληξίας, αν το σώμα σας είναι γειωμένο.
- Απομακρύνετε ηλεκτρικά εργαλεία από τη βροχή ή υγρά περιβάλλοντα. Η διείσδυση νερού σε ένα ηλεκτρικό εργαλείο αυξάνει τον κίνδυνο ηλεκτροπληξίας.
- Μην καταπονείτε το καλώδιο σύνδεσης, προκειμένου να μεταφέρετε, να τραβήξετε το ηλεκτρικό εργαλείο ή να αποσυνδέσετε το βύσμα από την πρίζα. Φυλάσσετε το καλώδιο σύνδεσης μακριά από πηγές θερμότητας, λιπαντικά, αιχμηρές άκρες ή κινούμενα μέρη. Τα κατεστραμμένα ή μπερδεμένα καλώδια σύνδεσης αυξάνουν τον κίνδυνο ηλεκτροπληξίας.
- Όταν χειρίζεστε το ηλεκτρικό εργαλείο σε εξωτερικό χώρο, χρησιμοποιείτε μόνο καλώδια επέκτασης κατάλληλα για εξωτερική χρήση. Η χρήση ενός καλωδίου επέκτασης κατάλληλου για εξωτερική χρήση μειώνει τον κίνδυνο ηλεκτροπληξίας.
- Αν δεν μπορεί να αποφευχθεί η χρήση του ηλεκτρικού εργαλείου σε περιβάλλον με υγρασία, χρησιμοποιήστε αυτόματο διακόπτη διαρροής. Η χρήση ενός αυτόματου διακόπτη διαρροής μειώνει τον κίνδυνο ηλεκτροπληξίας.



Γενικές προειδοποιήσεις ασφαλείας για ηλεκτρικά εργαλεία – Προσωπική ασφάλεια

- Να είστε προσεκτικοί, να προσέχετε τι κάνετε και να χρησιμοποιείτε τη λογική, όταν χειρίζεστε ένα ηλεκτρικό εργαλείο. Μην χρησιμοποιείτε ηλεκτρικά εργαλεία, όταν είστε κουρασμένοι ή υπό την επήρεια ναρκωτικών, αλκοόλ ή φαρμάκων. Μια στιγμή έλλειψης προσοχής κατά τη χρήση του ηλεκτρικού εργαλείου μπορεί να προκαλέσει σοβαρούς τραυματισμούς.

- Χρησιμοποιείτε εξοπλισμό προσωπικής προστασίας και φοράτε πάντα προστατευτικά γυαλιά. Ο προστατευτικός εξοπλισμός, όπως η μάσκα σκόνης, τα αντιολισθητικά παπούτσια ασφαλείας, το προστατευτικό κράνος ή προστατευτικό ακοής μειώνει τον κίνδυνο τραυματισμών ανάλογα με το είδος και τη χρήση του ηλεκτρικού εργαλείου.
- Αποφυγή της ακούσιας έναρξης λειτουργίας. Βεβαιωθείτε ότι το ηλεκτρικό εργαλείο έχει απενεργοποιηθεί, προτού το συνδέσετε στην πηγή τροφοδοσίας ή/και στην μπαταρία, προτού το κρατήσετε ή το μεταφέρετε. Αν κατά τη μεταφορά του ηλεκτρικού εργαλείου, το δάκτυλό σας βρίσκεται στο διακόπτη ή αν συνδέσετε το ενεργοποιημένο ηλεκτρικό εργαλείο στην πηγή τροφοδοσίας, μπορεί να προκληθεί ατύχημα.
- Απομακρύνετε εργαλεία ρύθμισης ή οδοντωτά κλειδιά, πριν από την ενεργοποίηση του εργαλείου. Ένα εργαλείο ή κλειδί το οποίο βρίσκεται σε περιστρεφόμενο μέρος του ηλεκτρικού εργαλείου μπορεί να προκαλέσει τραυματισμούς.
- Διατηρείτε κανονική στάση σώματος. Φροντίστε να στέκεστε με ασφάλεια και να διατηρείτε πάντα την ισορροπία σας. Έτσι μπορείτε να έχετε καλύτερο έλεγχο του ηλεκτρικού εργαλείου σε μη αναμενόμενες καταστάσεις.
- Φοράτε κατάλληλη ενδυμασία. Μην φοράτε φαρδιά ρούχα ή κοσμήματα. Διατηρείτε τα μαλλιά και τα ρούχα μακριά από κινούμενα μέρη. Τα φαρδιά ρούχα, τα κοσμήματα ή τα μακριά μαλλιά μπορεί να πιαστούν σε κινούμενα μέρη.
- Αν μπορούν να χρησιμοποιηθούν συσκευές απορρόφησης ή συλλογής σκόνης, βεβαιωθείτε ότι έχουν συνδεθεί και χρησιμοποιούνται σωστά. Η χρήση διάταξης συλλογής σκόνης μπορεί να μειώσει τους κινδύνους που προκαλούνται από τη σκόνη.
- Μην έχετε υπερβολική σιγουριά για την ασφάλεια και μην αγνοείτε τους κανόνες ασφαλείας για ηλεκτρικά εργαλεία, ακόμη και αν μετά από πολλή χρήση έχετε εξοικειωθεί με το ηλεκτρικό εργαλείο. Ο απρόσεκτος χειρισμός μπορεί μέσα κλάσματα του δευτερολέπτου να προκαλέσει σοβαρούς τραυματισμούς.



Γενικές προειδοποιήσεις ασφαλείας για ηλεκτρικά εργαλεία – Χρήση και φροντίδα του ηλεκτρικού εργαλείου

- Μην υπερφορτώνετε το ηλεκτρικό εργαλείο. Χρησιμοποιείτε το σωστό ηλεκτρικό εργαλείο για τη δουλειά σας. Με το κατάλληλο ηλεκτρικό εργαλείο θα εργάζεστε καλύτερα και ασφαλέστερα στο εκάστοτε πεδίο λειτουργίας.

- **Μη χρησιμοποιείτε ηλεκτρικό εργαλείο με ελαττωματικό διακόπτη.** Ένα ηλεκτρικό εργαλείο το οποίο δεν μπορεί να ενεργοποιηθεί ή να απενεργοποιηθεί, είναι επικίνδυνο και πρέπει να επισκευαστεί.
- **Αποσυνδέετε το βύσμα από την πρίζα ή/και την αφαιρούμενη μπαταρία, προτού κάνετε οποιαδήποτε ρύθμιση, αλλάξετε εξαρτήματα του εργαλείου εισαγωγής ή αποθηκεύσετε το εργαλείο.** Αυτά τα προληπτικά μέτρα ασφαλείας αποτρέπουν την ακούσια εκκίνηση του ηλεκτρικού εργαλείου.
- **Φυλάσσετε ηλεκτρικά εργαλεία που δεν χρησιμοποιούνται μακριά από παιδιά. Μην επιτρέπετε σε άτομα τα οποία δεν είναι εξοικειωμένα με το ηλεκτρικό εργαλείο ή δεν έχουν διαβάσει αυτές τις οδηγίες, να το χειρίζονται.** Τα ηλεκτρικά εργαλεία είναι επικίνδυνα στα χέρια μη εκπαιδευμένων ατόμων.
- **Φροντίζετε προσεκτικά τα ηλεκτρικά εργαλεία και το εργαλείο εισαγωγής. Ελέγξτε εάν τα κινούμενα μέρη λειτουργούν άψογα και δεν κολλάνε, εάν είναι σπασμένα ή έχουν υποστεί βλάβη η οποία επηρεάζει τη λειτουργία του ηλεκτρικού εργαλείου. Μέρη που έχουν υποστεί βλάβη πρέπει να επισκευάζονται πριν από τη χρήση του ηλεκτρικού εργαλείου.** Πολλά ατυχήματα προκαλούνται λόγω κακής συντήρησης των ηλεκτρικών εργαλείων.
- **Διατηρείτε αιχμηρά και καθαρά τα εργαλεία κοπής.** Τα σωστά συντηρημένα εργαλεία κοπής με αιχμηρά άκρα κοπής είναι λιγότερο πιθανό να μπλοκάρουν και πιο εύκολο να ελεγχθούν.
- **Χρησιμοποιείτε το ηλεκτρικό εργαλείο, τα εργαλεία εισαγωγής κ.λπ. σύμφωνα με αυτές τις οδηγίες. Λάβετε υπόψη σας τις συνθήκες εργασίας και την εργασία που θα εκτελέσετε.** Η χρήση ηλεκτρικών εργαλείων για άλλες εργασίες από αυτές για τις οποίες προορίζονται μπορεί να οδηγήσει σε επικίνδυνες καταστάσεις.
- **Διατηρείτε τις λαβές και τις επιφάνειες λαβών στεγνές, καθαρές και χωρίς λάδι και γράσο.** Οι ολισθηρές λαβές και επιφάνειες λαβών δεν επιτρέπουν ασφαλή χειρισμό και έλεγχο του ηλεκτρικού εργαλείου σε απρόβλεπτες καταστάσεις.



Γενικές προειδοποιήσεις ασφαλείας για ηλεκτρικά εργαλεία – Σέρβις

- **Το ηλεκτρικό σας εργαλείο πρέπει να επισκευάζεται μόνο από εξουσιοδοτημένο ειδικό προσωπικό και μόνο με αυθεντικά ανταλλακτικά.** Έτσι διασφαλίζεται η διατήρηση της ασφάλειας του ηλεκτρικού εργαλείου.



Προειδοποιήσεις ασφαλείας της συσκευής για πιστόλια θερμοκόλλησης

- **Τοποθετήστε τη συσκευή μόνο σε ανθεκτικά στη φωτιά, μη θερμικά αγωγίμα και σταθερά υποστρώματα.** Υπάρχει κίνδυνος πυρκαγιάς λόγω της παρουσιαζόμενης θέρμανσης της συσκευής κατά τη διάρκεια των εργασιών.
- **Μη χρησιμοποιείτε εύφλεκτους διαλύτες για τον καθαρισμό των σημείων κόλλησης.** Υπάρχει κίνδυνος φωτιάς.
- **Μην αγγίζετε το ακροφύσιο ή την κόλλα.** Το ακροφύσιο και η κόλλα ζεσταίνονται σε θερμοκρασία πάνω από 200 °C.
- **Μην αφήνετε την καυτή κόλλα να έρθει σε επαφή με άτομα ή ζώα.** Σε περίπτωση επαφής με το δέρμα κρατήστε αμέσως το σημείο για λίγα λεπτά κάτω από κρύο νερό που ρέει. Μην προσπαθήσετε να αφαιρέσετε την κόλλα από το δέρμα.
- **Μη βγάζετε τη ράβδο θερμοκόλλας από το ακροφύσιο.** Η επαφή με την καυτή κόλλα μπορεί να έχει ως συνέπεια σοβαρά εγκαύματα και το ηλεκτρικό εργαλείο μπορεί να υποστεί ζημιά.
- **Μη χρησιμοποιείτε το πιστόλι θερμοκόλλησης σε θερμοκρασίες περιβάλλοντος κάτω από 5 °C ή πάνω από 50 °C.**
- **Μη χρησιμοποιείτε το πιστόλι θερμοκόλλησης σε περιβάλλον με άμεσο, κρύο αέρα.** Η συσκευή χάνει την αποτελεσματικότητά της και η ενέργεια χάνεται.
- **Μην ασκείτε σε συνεχόμενη χρήση υπερβολική πίεση στη σκανδάλη.** Το πιστόλι θερμοκόλλησης μπορεί να υποστεί σοβαρή ζημιά.
- **Οι ενέργειες, που απαιτούν άνοιγμα του περιβλήματος, επιτρέπεται να διεξάγονται μόνο από εξουσιοδοτημένες εξειδικευμένες επιχειρήσεις.**
- **Αν παρουσιαστεί επιστροφή κόλλας σταματήστε αμέσως αυτή την ενέργεια!** Πριν από περαιτέρω χρήση αναθέστε τον καθαρισμό σε μια εξειδικευμένη επιχείρηση.

Ενδεδειγμένη χρήση

Χρησιμοποιήστε τη συσκευή PGGS 10-230V αποκλειστικά για την κόλληση ξύλου, χαρτονιού, συσκευασιών, δέρματος, κεραμικού, γυαλιού, χαλιών, στεγανοποιήσεων, πλαστικού, υφάσματος, φελλού και μετάλλου με θερμοκόλλα τηρώντας τα τεχνικά στοιχεία. Τα τεμάχια προς κατεργασία που κολλούνται πρέπει να είναι καθαρά, στεγνά και χωρίς γράσα.

Συνιστούμε να χρησιμοποιείτε το ηλεκτρικό εργαλείο με αυθεντικά εξαρτήματα της Trotec.

Μια διαφορετική χρήση από την προβλεπόμενη χρήση θεωρείται ως λανθασμένη χρήση.

Λογικά προβλέψιμη λανθασμένη χρήση

Η συσκευή δεν προορίζεται για

- την κόλληση υλικών ευαίσθητων στη θερμότητα όπως π.χ. μαλακό PVC, διογκωμένο πολυστυρόλιο και άλλα αφρώδη υλικά.
- εργασίες σε μεγάλες επιφάνειες.

Εξειδίκευση προσωπικού

Τα άτομα που χρησιμοποιούν αυτήν τη συσκευή πρέπει:

- να έχουν διαβάσει και κατανοήσει τις οδηγίες χρήσης και ιδίως το κεφάλαιο «Ασφάλεια».

Ατομικός εξοπλισμός προστασίας



Φοράτε προστατευτικά γυαλιά.

Με τον τρόπο αυτό προστατεύετε τα μάτια σας από εκτοξευόμενα, εκσφενδονιζόμενα θραύσματα και θραύσματα που πέφτουν κάτω και μπορεί να προκαλέσουν τραυματισμούς.



Φοράτε προστατευτικά γάντια.

Με τον τρόπο αυτό προστατεύετε τα χέρια σας από εγκαύματα, μώλωπες και εκδορές.

Λοιποί κίνδυνοι



Προειδοποίηση για ηλεκτρική τάση

Ηλεκτροπληξία λόγω ανεπαρκούς μόνωσης. Ελέγξτε τη συσκευή για βλάβες και βεβαιωθείτε για τη σωστή λειτουργία της πριν κάθε χρήση. Εάν διαπιστώσετε βλάβες, μην ενεργοποιήσετε τη συσκευή.

Μη χρησιμοποιείτε τη συσκευή, όταν αυτή ή τα χέρια σας έχουν υγρασία ή είναι υγρά!



Προειδοποίηση για ηλεκτρική τάση

Οι εργασίες σε ηλεκτρικά εξαρτήματα επιτρέπεται να εκτελούνται μόνο από εξουσιοδοτημένο τεχνικό προσωπικό!



Προειδοποίηση για ηλεκτρική τάση

Πριν από κάθε εργασία στη συσκευή πρέπει να αφαιρείτε το φως από την πρίζα!

Μην αγγίζετε το φως με βρεγμένα ή υγρά χέρια. Αποσυνδέστε το καλώδιο τροφοδοσίας από την πρίζα, πιάνοντάς το από το φως.



Προειδοποίηση για ηλεκτρική τάση

Υπάρχει κίνδυνος βραχυκυκλώματος εξαιτίας των υγρών που εισχωρούν στο περίβλημα!

Μη βυθίζετε τη συσκευή και τα εξαρτήματα στο νερό. Προσέξτε να μην εισέλθει νερό ή άλλα υγρά στο περίβλημα.



Προειδοποίηση καυτής επιφάνειας

Το εργαλείο εισαγωγής ενδέχεται να διατηρεί υψηλή θερμοκρασία μετά τη χρήση. Υπάρχει κίνδυνος εγκαύματος σε περίπτωση επαφής με το εργαλείο εισαγωγής.

Μην αγγίζετε το εργαλείο εισαγωγής με γυμνά χέρια! Φοράτε προστατευτικά γάντια!



Προειδοποίηση

Αυτή η συσκευή μπορεί να προκαλέσει κινδύνους, εάν χρησιμοποιηθεί από μη καταρτισμένα άτομα με ακατάλληλο ή μη ενδεδειγμένο τρόπο. Προσέξτε την εξειδίκευση του προσωπικού!



Προειδοποίηση

Η συσκευή δεν είναι παιχνίδι και δεν πρέπει να βρίσκεται στα χέρια των παιδιών.



Προειδοποίηση

Κίνδυνος ασφυξίας!

Μην αφήνετε τα υλικά συσκευασίας χωρίς επίβλεψη. Ενδέχεται να γίνουν επικίνδυνο παιχνίδι για τα παιδιά.



Προσοχή

Διατηρείτε αρκετή απόσταση από πηγές θερμότητας.

Σημείωση

Όταν αποθηκεύετε ή μεταφέρετε τη συσκευή με ακατάλληλο τρόπο, ενδέχεται να προκληθούν βλάβες στη συσκευή.

Προσέξτε τις πληροφορίες για τη μεταφορά και αποθήκευση της συσκευής.

Αντίδραση σε περίπτωση έκτακτης ανάγκης/ διακοπής ανάγκης

Διακοπή ανάγκης:

Τραβώντας το ηλεκτρικό φως από την ηλεκτρική πρίζα η λειτουργία της συσκευής διακόπτεται αμέσως. Για να ασφαλιστεί η συσκευή από ακούσια εκ νέου ενεργοποίηση, μη συνδέετε το ηλεκτρικό φως.

Αντίδραση σε περίπτωση έκτακτης ανάγκης:

1. Απενεργοποιήστε τη συσκευή.
2. Σε περίπτωση έκτακτης ανάγκης αποσυνδέετε τη συσκευή από την παροχή του δικτύου: Αποσυνδέστε το καλώδιο σύνδεσης από την πρίζα, πιάνοντάς το από το φως.
3. Μην ξανασυνδέετε ελαττωματική συσκευή στο ηλεκτρικό δίκτυο.

Πληροφορίες για τη συσκευή

Περιγραφή της συσκευής

Η συσκευή PGGS 10-230V είναι πιστόλι θερμοκόλλησης για εργασίες επισκευής και χειροτεχνίας. Η συσκευή είναι κατάλληλη για την κόλληση ξύλου, πλαστικού, υφασμάτων, χαρτονιού, χαρτιού, κεραμικού, δέρματος, φελλού και μετάλλου.

Στα διαλείμματα εργασίας μπορείτε να αφήσετε το πιστόλι θερμοκόλλησης στο έλασμα τοποθέτησης ή στη βάση συσκευή με δίσκο στάλαξης.

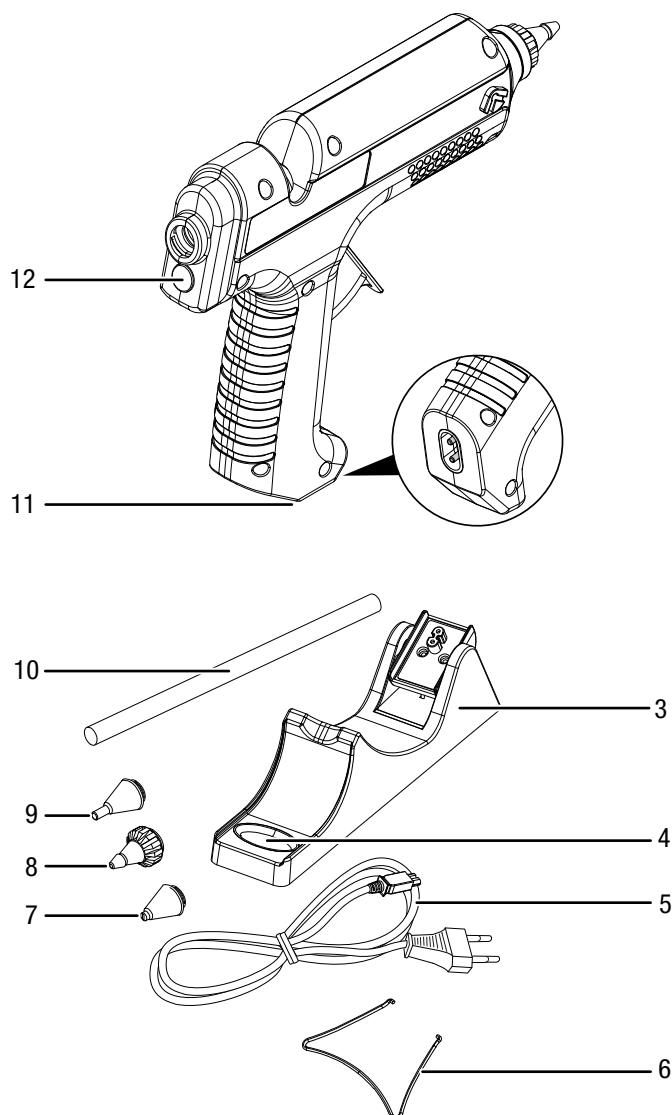
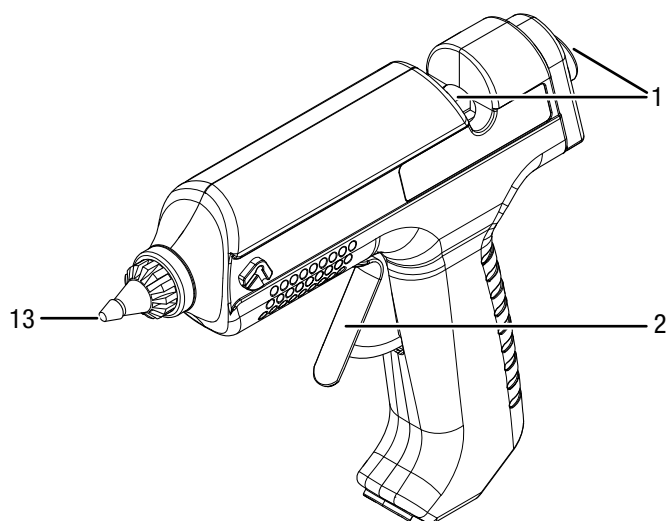
Τόσο ο συσσωρευτής θερμότητας όσο και το αφαιρούμενο καλώδιο εξασφαλίζουν την εργασία χωρίς καλώδιο.

Ο χρόνος προθέρμανσης είναι 5 λεπτά.

Τα 3 ακροφύσια μπορούν να αντικατασταθούν σε λίγα δευτερόλεπτα χωρίς εργαλεία και είναι κατάλληλα για διάφορους τομείς εφαρμογής, π.χ. για ακριβή δοσομέτρηση σε λεπτές εργασίες και για ακριβή δοσομέτρηση σε δύσκολα προσβάσιμα σημεία.

Η εργονομικά διαμορφωμένη χειρολαβή και το μικρό βάρος εξασφαλίζουν ξεκούραστη εργασία.

Απεικόνιση συσκευής



Αρ.	Περιγραφή
1	Κανάλι προώθησης
2	Έλασμα προώθησης
3	Βάση συσκευής με ηλεκτρική σύνδεση
4	Δίσκος στάλαξης
5	Καλώδιο τροφοδοσίας
6	Έλασμα τοποθέτησης
7	Ακροφύσιο με πλατιά σχισμή
8	Ακροφύσιο γενικής χρήσης
9	Λεπτό ακροφύσιο
10	Ράβδος θερμοκόλλας
11	Πρίζα σύνδεσης για ηλεκτρικό καλώδιο
12	Λυχνία λειτουργίας για ηλεκτρική σύνδεση
13	Ακροφύσιο

Παραδοτέα

- 1 x συσκευή PGGGS 10-230V
- 1 x βάση συσκευής με δίσκο στάλαξης
- 1 x ηλεκτρικό καλώδιο
- 1 x ακροφύσιο γενικής χρήσης
- 1 x λεπτό ακροφύσιο
- 1 x ακροφύσιο με πλατιά σχισμή
- 6 x ράβδος θερμοκόλλας, μήκος: 150 mm, διάμετρος: 11 mm
- 1 x θήκη μεταφοράς
- 1 x οδηγίες

Τεχνικά χαρακτηριστικά

Παράμετρος	Τιμή
Μοντέλο	PGGS 10-230V
Σύνδεση στο ηλεκτρικό δίκτυο	1/N/PE ~ 220 – 240 V / 50 Hz
Μέγιστη ισχύς	25 W (500 W κατά τη θέση σε λειτουργία)
Θερμοκρασία περιβάλλοντος για εργασία	5 °C έως 50 °C
Θερμοκρασία τήξης	200 °C
Ράβδος θερμοκόλλας	
Διάμετρος	11 mm
Μήκος	150 mm
Χρόνος προθέρμανσης	περ. 5 λεπτά
Μήκος καλωδίου	2 m
Βάρος	0,3 kg

Μεταφορά και αποθήκευση

Σημείωση

Όταν αποθηκεύετε ή μεταφέρετε τη συσκευή με ακατάλληλο τρόπο, ενδέχεται να προκληθούν βλάβες στη συσκευή.
Προσέξτε τις πληροφορίες για τη μεταφορά και αποθήκευση της συσκευής.

Μεταφορά

Για τη μεταφορά της συσκευής χρησιμοποιήστε τη θήκη μεταφοράς που περιλαμβάνεται στα παραδοτέα, για να προστατέψετε τη συσκευή από εξωτερικούς παράγοντες.

Προσέξτε τις ακόλουθες οδηγίες **πριν** από κάθε μεταφορά:

- Αποσυνδέστε το καλώδιο τροφοδοσίας από την πρίζα, πιάνοντάς το από το φις.
- Αφήστε τη συσκευή να κρυώσει.

Αποθήκευση

Τηρείτε τις ακόλουθες οδηγίες **πριν** από κάθε αποθήκευση:

- Αποσυνδέστε το καλώδιο τροφοδοσίας από την πρίζα, πιάνοντάς το από το φις.
- Αφήστε τη συσκευή να κρυώσει.
- Καθαρίστε τη συσκευή όπως περιγράφεται στο κεφάλαιο «Συντήρηση».
- Για την αποθήκευση της συσκευής χρησιμοποιήστε τη θήκη μεταφοράς που περιλαμβάνεται στα παραδοτέα, για να προστατέψετε τη συσκευή από εξωτερικούς παράγοντες.

Τηρείτε τις ακόλουθες συνθήκες αποθήκευσης, όταν δεν χρησιμοποιείτε τη συσκευή:

- διατηρείτε τη συσκευή στεγνή και προστατευμένη από τον παγετό και τις υψηλές θερμοκρασίες
- σε θερμοκρασία περιβάλλοντος 45 °C
- τοποθετείτε τη συσκευή στη θήκη μεταφοράς, σε χώρο προστατευμένο από τη σκόνη και την άμεση ηλιακή ακτινοβολία.

Έναρξη λειτουργίας

Αφαίρεση συσκευής από τη συσκευασία

- Αφαιρέστε τη θήκη μεταφοράς από τη συσκευασία.



Προειδοποίηση για ηλεκτρική τάση

Ηλεκτροπληξία λόγω ανεπαρκούς μόνωσης.
Ελέγξτε τη συσκευή για βλάβες και βεβαιωθείτε για τη σωστή λειτουργία της πριν κάθε χρήση.
Εάν διαπιστώσετε βλάβες, μην ενεργοποιήσετε τη συσκευή.

Μη χρησιμοποιείτε τη συσκευή, όταν αυτή ή τα χέρια σας έχουν υγρασία ή είναι υγρά!

- Ελέγξτε τα υλικά παράδοσης για πληρότητα και προσέξτε αν υπάρχουν ζημιές.



Προειδοποίηση

Κίνδυνος ασφυξίας!

Μην αφήνετε τα υλικά συσκευασίας χωρίς επίβλεψη.
Ενδέχεται να γίνουν επικίνδυνο παιχνίδι για τα παιδιά.

- Τα υλικά συσκευασίας απορρίπτονται σύμφωνα με την κρατική νομοθεσία.

Συναρμολόγηση ελάσματος τοποθέτησης

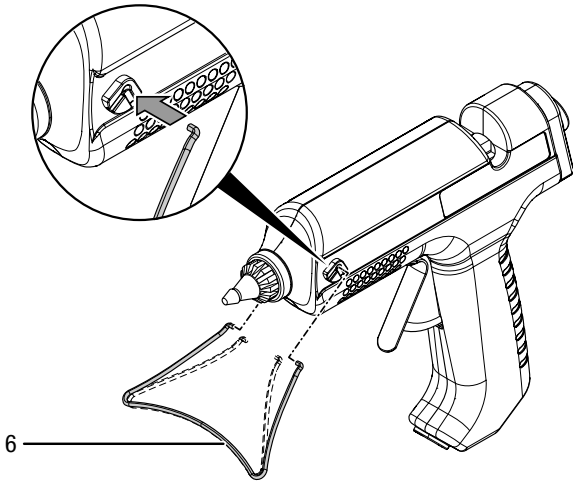


Φορέστε προστατευτικά γυαλιά

Το έλασμα τοποθέτησης μπορεί να αναπηδήσει κατά τη συναρμολόγηση και ενδεχ. να τραυματίσει τα μάτια.
Φοράτε κατάλληλα προστατευτικά γυαλιά.

Πριν από την πρώτη θέση σε λειτουργία το έλασμα τοποθέτησης πρέπει να στερεωθεί στη συσκευή.

1. Τραβήξτε τα άκρα του ελάσματος τοποθέτησης (6) λίγο μακριά μεταξύ τους και ωθήστε τα μέσα στη διάταξη αριστερά και δεξιά στη συσκευή.



2. Μπορείτε να αφαιρέσετε ξανά το έλασμα τοποθέτησης τραβώντας το έξω από τη συσκευή.

Χρησιμοποιήστε ράβδους θερμοκόλλας

1. Ωθήστε μια ράβδο θερμοκόλλας (10) μέσα από το κανάλι προώθησης (1).

Σύνδεση καλωδίου τροφοδοσίας

1. Συνδέστε το φις σε μια κατάλληλα προστατευμένη πρίζα.

Χειρισμός

Συμβουλές και οδηγίες για τον χειρισμό του πιστολιού θερμοκόλλησης

Γενικά:

- Αφαιρέστε τα γράσα από μεταλλικές επιφάνειες πριν από την κόλληση. Οι μηχανές επεξεργασίας συχνά αφήνουν υπολείμματα λαδιού.
- Η κόλλα δεν μπορεί να αφαιρεθεί πλήρως από υφάσματα. Λόγω του υψηλού σημείου τήξης της δεν μπορεί να αφαιρεθεί ούτε με πλύσιμο στο πλυντήριο ρούχων στη βαθμίδα υψηλής θερμοκρασίας.
- Τα σημεία κόλλησης μπορούν να αποκολληθούν ξανά σε περίπτωση υγρασίας.
- Χρησιμοποιήστε για διαφορετικά υλικά ενδεχομένως ειδικές ράβδους θερμοκόλλας.
- Σε περίπτωση επαφής καυτής κόλλας με το δέρμα κρατήστε αμέσως το σημείο για λίγα λεπτά κάτω από κρύο νερό που ρέει.
- Τα υλικά που θα κολληθούν και το υπόστρωμα στο οποίο εργάζεστε δεν πρέπει να είναι πολύ εύφλεκτα ή εύφλεκτα.
- Σε υλικά με ευαισθησία στη θερμότητα ελέγξτε πριν την κόλληση σε ένα δοκιμαστικό τεμάχιο προς προς κατεργασία αν είναι κατάλληλο.

Κόλληση:

- Εφαρμόστε την κόλλα σε εύκαμπτα υλικά, όπως π.χ. υφάσματα, σε γραμμές ζιγκ-ζαγκ.
- Να θερμαίνετε τα υλικά που κρυώνουν γρήγορα, όπως χάλυβας, για καλύτερη πρόσφυση κόλλας π.χ. με ένα πιστόλι θερμού αέρα.
- Πιέστε τα τεμάχια προς κατεργασία μετά την κόλληση σύντομα με τα χέρια. Δεν χρειάζεται διάταξη σύσφιξης.
- Μπορείτε να χρησιμοποιήσετε τη συσκευή για σημειακή κόλληση ή για ραφή συγκόλλησης.
- Τα σημεία κόλλησης μπορούν να αποκολληθούν ξανά με θέρμανση.
- Τα υπολείμματα κόλλας στο ακροφύσιο μπορούν να αφαιρεθούν εύκολα μετά το κρύωμα.
- Αφαιρέστε τα υπολείμματα κόλλας μετά το κρύωμα κατά προτίμηση με ένα αιχμηρό μαχαίρι.
- Τα υπολείμματα κόλλας βάνονται.
- Αγριέψτε τις λείες επιφάνειες πριν από την κόλληση.

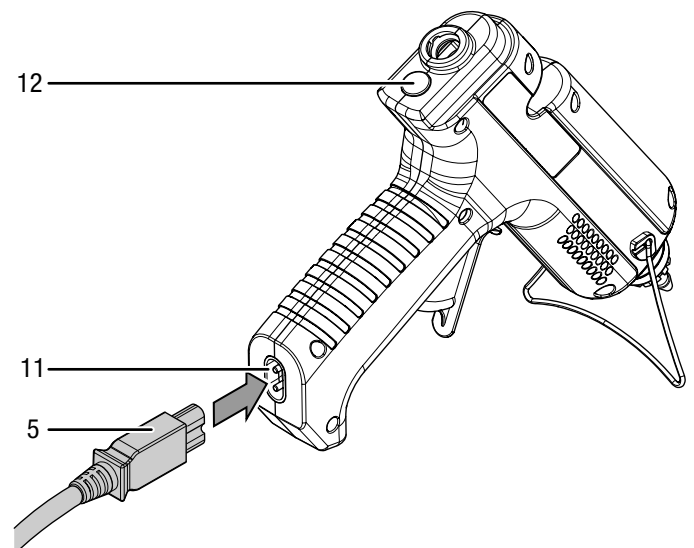
Ενεργοποίηση και απενεργοποίηση συσκευής

Κατά την εργασία με τη συσκευή χρησιμοποιείτε τον ατομικό σας εξοπλισμό προστασίας.

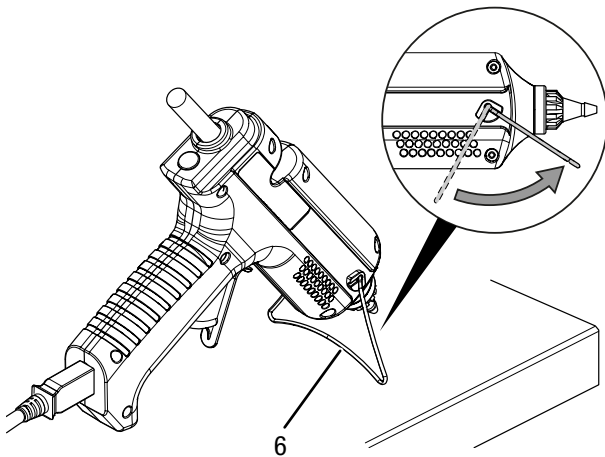
Μπορείτε να εργάζεστε με τη συσκευή τόσο με συνδεδεμένο καλώδιο όσο και χωρίς καλώδιο.

Εργασία με συνδεδεμένο καλώδιο (Συνεχής λειτουργία)

1. Συνδέστε το ηλεκτρικό καλώδιο (5) με την πρόζα σύνδεσης (11) στο πιστόλι θερμοκόλλησης.
⇒ Η λυχνία λειτουργίας (12) ανάβει.



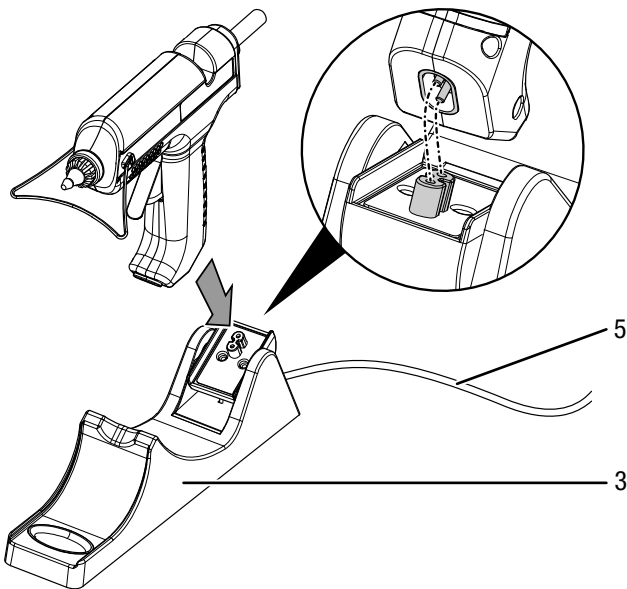
2. Ξεδιπλώστε το έλασμα τοποθέτησης (6) και τοποθετήστε το πιστόλι θερμοκόλλησης.



3. Αφήστε το πιστόλι θερμοκόλλησης να ζεσταθεί περ. 5 λεπτά.
⇒ Το πιστόλι θερμοκόλλησης είναι έτοιμο για λειτουργία.

Εργασία χωρίς καλώδιο.

1. Συνδέστε το ηλεκτρικό καλώδιο (5) με την ηλεκτρική σύνδεση της βάσης συσκευής (3).
2. Εισαγάγετε το πιστόλι θερμοκόλλησης μέσα στη βάση συσκευής (3).
⇒ Η λυχνία λειτουργίας (12) ανάβει.



3. Αφήστε το πιστόλι θερμοκόλλησης να ζεσταθεί περ. 5 λεπτά.
⇒ Το πιστόλι θερμοκόλλησης είναι έτοιμο για λειτουργία.
⇒ Μέσω του ενσωματωμένου συσσωρευτή θερμότητας είναι δυνατή η εργασία χωρίς καλώδιο.
4. Αν η κόλλα εξέρχεται αργά ή σκληρή, προθερμάνετε το πιστόλι θερμοκόλλησης στη βάση συσκευής.

Αντικατάσταση ακροφυσίου



Προειδοποίηση καυτής επιφάνειας

Το ακροφύσιο ενδέχεται να διατηρεί υψηλή θερμοκρασία μετά τη χρήση. Υπάρχει κίνδυνος εγκαύματος σε περίπτωση επαφής με το ακροφύσιο. Να αγγίζετε το ακροφύσιο μόνο στον μανδύα θερμοπροστασίας! Φοράτε προστατευτικά γάντια!

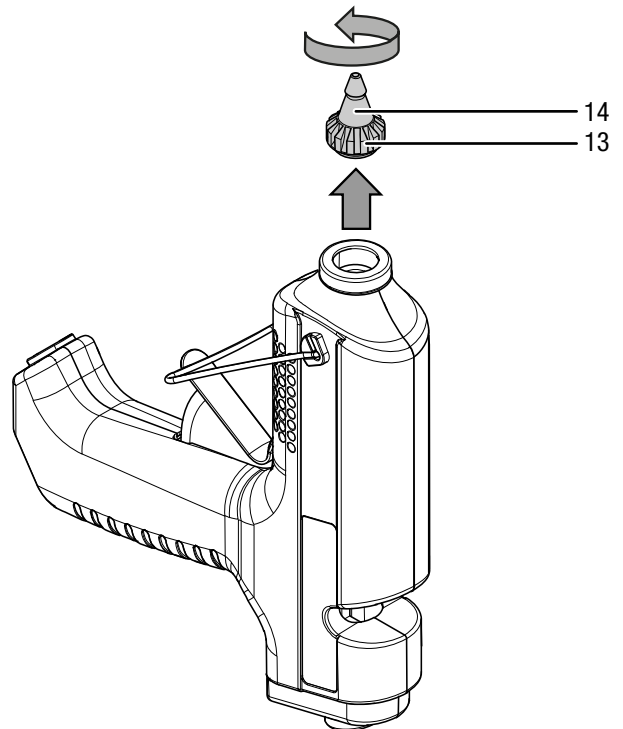


Πληροφορίες

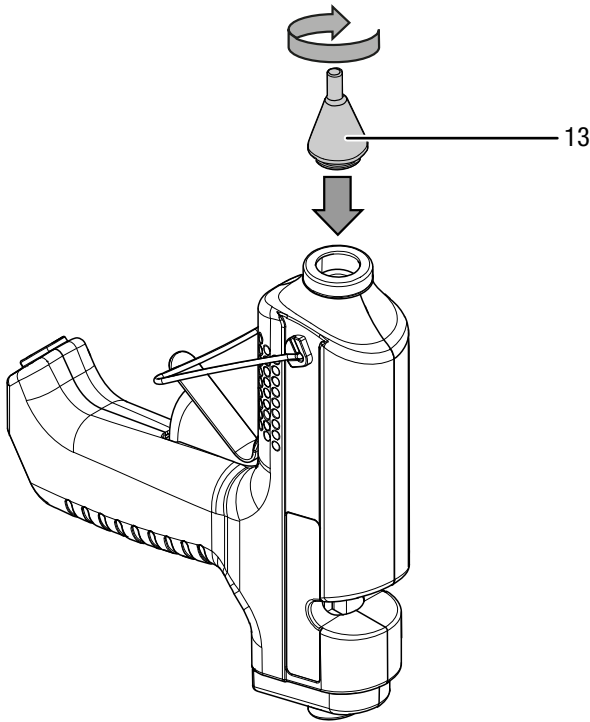
Κρατήστε τη συσκευή κατακόρυφα με το ακροφύσιο προς τα πάνω για να μην εξέλθει η κόλλα.

Μπορείτε να αντικαταστήσετε το ακροφύσιο μόνο όταν η συσκευή είναι ζεστή.

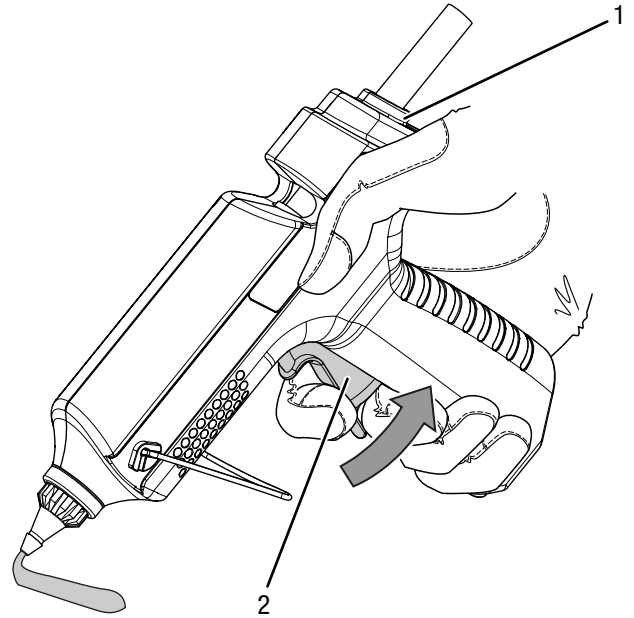
1. Προθερμάνετε τη συσκευή περ. 1 έως 2 λεπτά.
2. Ξεβιδώστε το ακροφύσιο (13) στον μανδύα θερμοπροστασίας (14) στην κατεύθυνση του βέλους.



3. Βιδώστε το επιλεγμένο ακροφύσιο (13).



1. Αφήστε το πιστόλι θερμοκόλλησης να ζεσταθεί. Ωθήστε τη ράβδο θερμοκόλλας που είναι κατάλληλη για το υλικό από πίσω μέσα στο κανάλι προώθησης (1).
2. Πατήστε το έλασμα προώθησης (2) για να ρυθμίσετε τη ροή της κόλλας για την προγραμματισμένη δραστηριότητα.



Κόλληση



Προειδοποίηση καυτής επιφάνειας

Το ακροφύσιο ενδέχεται να διατηρεί υψηλή θερμοκρασία μετά τη χρήση. Η κόλλα που εξέρχεται από το ακροφύσιο μπορεί να είναι καυτή. Υπάρχει κίνδυνος εγκαύματος.

Μην αγγίζετε το ακροφύσιο με γυμνά χέρια!
Φοράτε προστατευτικά γάντια!



Πληροφορίες

Κατά την εκ νέου ώθηση ράβδων θερμοκόλλας η συσκευή χρειάζεται για τη θέρμανση λίγο περισσότερο χρόνο από την πρώτη χρήση. Τα υπολείμματα κόλλας που έχουν σκληρύνει μπορούν να μπλοκάρουν το κανάλι προώθησης.



Πληροφορίες

Τα σημεία κόλλησης πρέπει να είναι καθαρά, στεγνά και χωρίς γράσα.

3. Εφαρμόστε την κόλλα σημειακά ή ως γραμμή.
4. Συμπιέστε τα δυο τεμάχια προς κατεργασία που κολλιούνται για περ. 30 δευτερόλεπτα.
⇒ Μετά από περ. 5 λεπτά το σημείο κόλλησης μπορεί να παραλάβει φορτία.
5. Στα διαλείμματα εργασίας τοποθετήστε τη συσκευή στη βάση συσκευής ή αφήστε τη συσκευή πάνω στο έλασμα τοποθέτησης.

Απενεργοποίηση



Προειδοποίηση για ηλεκτρική τάση

Μην αγγίζετε το φις με βρεγμένα ή υγρά χέρια.

- Αποσυνδέστε το καλώδιο τροφοδοσίας από την πρίζα, πιάνοντάς το από το φις.
- Αφήστε τη συσκευή να κρυώσει, εάν χρειάζεται.
- Καθαρίστε τη συσκευή σύμφωνα με το κεφάλαιο «Συντήρηση».
- Αποθηκεύστε τη συσκευή σύμφωνα με το κεφάλαιο Μεταφορά και αποθήκευση.

Σφάλματα και βλάβες

Η συσκευή ελέγχθηκε διεξοδικά κατά την παραγωγή ως προς την άποψη λειτουργία της. Εάν, ωστόσο, παρουσιαστούν δυσλειτουργίες, τότε ελέγξτε τη συσκευή σύμφωνα με τον παρακάτω κατάλογο.

Οι ενέργειες για την αντιμετώπιση σφαλμάτων και δυσλειτουργιών, που απαιτούν άνοιγμα του περιβλήματος, επιτρέπεται να διεξάγονται μόνο από εξουσιοδοτημένο ηλεκτρολόγο ή από την Trotec.

Κατά την πρώτη χρήση εμφανίζεται ελαφρύς καπνός ή μυρωδιά:

- Δεν πρόκειται για σφάλμα ή δυσλειτουργία. Μετά από λίγο, οι ενδείξεις αυτές εξαφανίζονται.

Η συσκευή δεν τίθεται σε λειτουργία:

- Ελέγξτε τη σύνδεση στο ηλεκτρικό δίκτυο.
- Ελέγξτε το καλώδιο τροφοδοσίας και το φικ για φθορές. Εάν διαπιστώσετε βλάβες, μην προσπαθήσετε να ενεργοποιήσετε ξανά τη συσκευή. Παραγγείλετε ένα καλώδιο αντικατάστασης και αντικαταστήστε με αυτό το ελαττωματικό καλώδιο δικτύου.
- Ελέγξτε την υπάρχουσα ασφάλεια στο ηλεκτρικό δίκτυο.



Πληροφορίες

Περιμένετε τουλάχιστον 10 λεπτά, πριν να επανενεργοποιήσετε τη συσκευή.

Η ράβδος θερμοκόλλας δεν μεταφέρεται:

- Η ράβδος θερμοκόλλας έχει ενδεχ. καταναλωθεί ή είναι πολύ κοντή. Ωθήστε μια καινούργια ράβδο θερμοκόλλας. Χρησιμοποιήστε κατάλληλα παρελκόμενα / κατάλληλες ράβδους θερμοκόλλας σύμφωνα με τα τεχνικά στοιχεία.
- Η διάμετρος της ράβδου θερμοκόλλας είναι ενδεχ. πολύ μεγάλη ή πολύ μικρή. Χρησιμοποιήστε κατάλληλα παρελκόμενα / κατάλληλες ράβδους θερμοκόλλας σύμφωνα με τα τεχνικά στοιχεία.

Η ράβδος θερμοκόλλας πέφτει από τη συσκευή:

- Η διάμετρος της ράβδου θερμοκόλλας είναι πολύ μικρή. Χρησιμοποιήστε κατάλληλα παρελκόμενα / κατάλληλες ράβδους θερμοκόλλας σύμφωνα με τα τεχνικά στοιχεία.

Υγρή κόλλα εξέρχεται από το κανάλι προώθησης:

- Η διάμετρος της ράβδου θερμοκόλλας είναι πολύ μικρή και / ή η θερμοκρασία τήξης της ράβδου θερμοκόλλας είναι πολύ χαμηλή. Χρησιμοποιήστε κατάλληλα παρελκόμενα / κατάλληλες ράβδους θερμοκόλλας σύμφωνα με τα τεχνικά στοιχεία.

Η κόλλα δεν εξέρχεται ομοιόμορφα:

- Ενδεχ. η συσκευή δεν έχει φτάσει ακόμη στη θερμοκρασία τήξης. Αφήστε τη συσκευή να προθερμανθεί εντελώς.
- Πιέστε το έλασμα προώθησης αργά και ομοιόμορφα.

Το σημείο κόλλησης συγκρατείται μόνο στη μια πλευρά:

- Ενδεχ. η κόλλα κρύωσε, πριν συμπιέσετε τα τεμάχια προς κατεργασία. Πιέστε τα τεμάχια προς κατεργασία που κολλιούνται αμέσως. Θερμάνετε τα υλικά που κρυώνουν γρήγορα με ένα πιστόλι θερμού αέρα. Εφαρμόστε την κόλλα ενδεχ. σημειακά.

Η κόλλα αποκολλάται μετά το κρύωμα:

- Οι επιφάνειες είναι ενδεχ. λιπαρές, λείες ή σκονισμένες. Πρέπει να αφαιρέσετε τα γράσα, να αgridέψετε ή να καθαρίσετε τις επιφάνειες.
- Το υλικό δεν είναι κατάλληλο για κόλληση με θερμοκόλλα. Χρησιμοποιήστε ειδικές ράβδους θερμοκόλλας.

Τα κολλημένα πλακίδια σε υγρούς χώρους ξεκολλούν:

- Διεισδύει υγρασία κάτω από τα σημεία κόλλησης. Χρησιμοποιήστε ειδικές ράβδους θερμοκόλλας με βάση τσιμέντου.

Κολλημένες σόλες παπουτσιών ξεκολλούν:

- Το δέρμα διογκώνεται λόγω υγρασίας. Χρησιμοποιήστε ειδικές ράβδους θερμοκόλλας.

Σχηματίζονται υπολείμματα κόλλας ("Nήματα"):

- Κρατάτε το έλασμα προώθησης όταν τελειώνει η κόλλα πιεσμένο. Αφήστε έγκαιρα το έλασμα προώθησης.
- Σκουπίστε το ακροφύσιο όταν το σηκώνετε από το τεμάχιο προς κατεργασία.

Το τεμάχιο προς κατεργασία λιώνει:

- Το τεμάχιο προς κατεργασία αποτελείται από υλικό ευαίσθητο στη θερμότητα, π.χ. διογκωμένο πολυστυρόλιο και δεν είναι κατάλληλο για κόλληση με θερμοκόλλα. Χρησιμοποιήστε ειδικές ράβδους θερμοκόλλας.

Παθαίνετε εγκαύματα στα δάχτυλα κατά την κόλληση:

- Η κόλλα διαπερνά ενδεχ. χαρτί ή υφάσματα. Να φοράτε προστατευτικά γάντια κατά την εργασία με το πιστόλι θερμοκόλλησης. Ενδεχ. χρησιμοποιήστε υπόστρωμα ανθεκτικό στη θερμότητα, π.χ. από σιλικόνη.
- Το τεμάχιο προς κατεργασία αποτελείται από μέταλλο και μπορεί να έχει ζεσταθεί. Να φοράτε προστατευτικά γάντια κατά την εργασία με το πιστόλι θερμοκόλλησης.

Σημείωση

Περιμένετε τουλάχιστον 3 λεπτά μετά από όλες τις εργασίες συντήρησης και επισκευής. Στη συνέχεια επανενεργοποιήστε τη συσκευή.

Η συσκευή σας εξακολουθεί να μην λειτουργεί σωστά μετά τους ελέγχους:

Επικοινωνήστε με την εξυπηρέτηση πελατών. Εάν χρειάζεται, στείλτε τη συσκευή για επισκευή σε εξουσιοδοτημένη επιχείρηση εξειδικευμένη στις ηλεκτρικές εργασίες ή στην Trotec.

Συντήρηση

Ενέργειες πριν από την έναρξη συντήρησης



Προειδοποίηση για ηλεκτρική τάση

Μην αγγίζετε το φιν με βρεγμένα ή υγρά χέρια.

- Αποσυνδέστε το καλώδιο τροφοδοσίας από την πρίζα, πιάνοντάς το από το φιν.
- Αφήστε τη συσκευή να κρυώσει εντελώς.



Προειδοποίηση για ηλεκτρική τάση

Οι ενέργειες συντήρησης, που απαιτούν άνοιγμα του περιβλήματος, επιτρέπεται να διεξάγονται μόνο από εξουσιοδοτημένες εξειδικευμένες επιχειρήσεις ή από την Trotec.

Οδηγίες συντήρησης

Στο εσωτερικό της συσκευής δεν υπάρχουν μέρη τα οποία πρέπει να συντηρηθούν ή να λιπανθούν από τον χρήστη.

Καθαρισμός

Η συσκευή πρέπει να καθαρίζεται πριν και μετά από κάθε χρήση.

Σημείωση

Η συσκευή δεν πρέπει να λιπαίνεται μετά τον καθαρισμό.



Προειδοποίηση για ηλεκτρική τάση

Υπάρχει κίνδυνος βραχυκυκλώματος εξαιτίας των υγρών που εισχωρούν στο περίβλημα!

Μη βυθίζετε τη συσκευή και τα εξαρτήματα στο νερό.

Προσέξτε να μην εισέλθει νερό ή άλλα υγρά στο περίβλημα.

- Καθαρίστε τη συσκευή με ένα υγρό και μαλακό πανί που δεν αφήνει χνούδια. Προσέχετε να μην εισέρχεται υγρασία μέσα στο περίβλημα. Προσέχετε, ώστε τα ηλεκτρικά εξαρτήματα να μην έρχονται σε επαφή με υγρασία. Μην χρησιμοποιείτε ισχυρά καθαριστικά, όπως π.χ. σπρέι καθαρισμού, διαλύτες, καθαριστικά με αλκοόλη ή διαβρωτικά καθαριστικά στο νοτισμένο πανί.
- Στεγνώστε τη συσκευή με ένα μαλακό πανί που δεν αφήνει χνούδια.
- Διατηρείτε τα τερματικά σύνδεσης στη συσκευή και στη βάση συσκευής καθαρά.

Απόρριψη

Τα υλικά συσκευασίας πρέπει να απορρίπτονται με περιβαλλοντικά συμβατό τρόπο και σύμφωνα με τις τοπικές προδιαγραφές απόρριψης.



Το σύμβολο του διαγραμμένου κάδου απορριμμάτων σε μια χρησιμοποιημένη ηλεκτρική ή ηλεκτρονική συσκευή προέρχεται από την Οδηγία 2012/19/ΕΕ. Αυτό σημαίνει ότι η συσκευή δεν πρέπει να απορρίπτεται στο τέλος του κύκλου ζωής της στα οικιακά απορρίμματα. Για τη δωρεάν επιστροφή βρίσκονται στην περιοχή σας σημεία συλλογής για χρησιμοποιημένες ηλεκτρικές και ηλεκτρονικές συσκευές. Μπορείτε να βρείτε τις διευθύνσεις από τις διοικητικές υπηρεσίες του δήμου ή της κοινότητάς σας. Για πολλές χώρες τη ΕΕ μπορείτε επίσης να ενημερωθείτε στην ιστοσελίδα μας <https://hub.trotec.com/?id=45090> για περαιτέρω δυνατότητες επιστροφής. Διαφορετικά απευθυνθείτε σε μια επίσημη, εγκεκριμένη για τη χώρα σας εταιρεία ανακύκλωσης παλαιών συσκευών.

Μέσω της διαχωρισμένης συλλογής χρησιμοποιημένων ηλεκτρικών και ηλεκτρονικών συσκευών επιδιώκεται η επαναχρησιμοποίηση, η αξιοποίηση υλικών ή άλλες μορφές της αξιοποίησης χρησιμοποιημένων συσκευών και επίσης αποφεύγονται οι αρνητικές συνέπειες κατά την απόρριψη των επικίνδυνων ουσιών που πιθανόν υπάρχουν στις συσκευές στο περιβάλλον και στην ανθρώπινη υγεία.

Trotec GmbH

Grebener Str. 7
D-52525 Heinsberg

☎ +49 2452 962-400

☎ +49 2452 962-200

✉ info@trotec.com

www.trotec.com