

PGGS 10-230V

HR

UPUTE
PIŠTOLJ ZA VRUĆE LIJEPLJENJE



 TROTTEC

Kazalo

Napomene za uporabu ovih uputa 2

Sigurnost..... 2

Informacije o uređaju 6

Transport i skladištenje 7

Puštanje u pogon..... 7

Rukovanje 8

Pogriješke i smetnje..... 11

Održavanje 12

Uklanjanje 12

Napomene za uporabu ovih uputa

Simboli



Upozorenje na električni napon

Ovaj simbol upućuje na to da postoje opasnosti od električnog napona po život i zdravlje osoba.



Upozorenje

Signalna riječ označava opasnost srednjeg stupnja rizika koja, ako se ne izbjegne, može uzrokovati smrt ili tešku ozljedu.



Oprez

Signalna riječ označava opasnost niskog stupnja rizika koja, ako se ne izbjegne, može uzrokovati malu ili umjerenu ozljedu.

Napomena

Oznaka opasnosti upućuje na važne informacije (npr. materijalnu štetu), ali ne na opasnost.



Informacija

Napomene s ovim simbolom pomažu vam pri brzom i sigurnom obavljanju radova.



Pridržavajte se uputa

Napomene s ovim simbolom upućuju vas da se valja pridržavati uputa.



Nosite zaštitne naočale

Napomene s ovim simbolom upućuju vas da valja upotrijebiti zaštitu za oči.



Nosite zaštitne rukavice

Napomene s ovim simbolom upućuju vas da valja nositi zaštitne rukavice.

Aktualnu verziju ovih uputa i EU izjave o sukladnosti možete preuzeti na sljedećoj poveznici:



PGGS 10-230V



<https://hub.trotec.com/?id=41186>

Sigurnost

Opće sigurnosne napomene za električne alate



Upozorenje

Pročitajte sve sigurnosne napomene, upute, prikaze i tehničke podatke koje dobijete s ovim uređajem te ih se pridržavajte.

Propusti u pridržavanju sljedećih uputa mogu uzrokovati električni udar, požar i/ili teške ozljede.

Sve sigurnosne napomene i upute sačuvajte za budućnost.

Djeca iznad 8 godina i osobe smanjenih tjelesnih, senzoričkih ili umnih sposobnosti ili nedovoljna iskustva i / ili znanja smiju se koristiti ovim uređajem ako su pod nadzorom ili ako su podučene o sigurnoj uporabi uređaja te ako razumiju opasnosti koje iz toga proizlaze.

Pojam „*električni alat*“, koji se upotrebljava u sigurnosnim napomenama, odnosi se na električne alate pogonjene na struju (s mrežnim kabelom) i električne alate pogonjene na punjive baterije (bez mrežnog kabela).



Opće sigurnosne napomene za električne alate -

Sigurnost na radnom mjestu

- **Svoje područje rada održavajte čistim i dobro osvijetljenim.** Nered ili neosvijetljena područja rada mogu uzrokovati nezgode.
- **Električnim alatom nemojte raditi u prostorima ugroženima eksplozivnom atmosferom, u kojima se nalaze gorive tekućine, plinove ili prašine.** Električni alati stvaraju iskre koje mogu zapaliti prašinu i pare.
- **Tijekom uporabe električnog alata djecu i ostale osobe držite podalje.** U slučaju dekoncentracije možete izgubiti kontrolu nad električnim alatom.

Opće sigurnosne napomene za električne alate – Električna sigurnost

- **Priključni utikač električnog alata mora odgovarati utičnici. Utikač se ne smije nikako mijenjati. S uzemljenim električnim alatima nemojte upotrebljavati adapterske utikače.** Nepromijenjeni utikači i odgovarajuće utičnice smanjuju rizik od električnog udara.
- **Izbjegavajte dodir tijela s uzemljenim površinama kao i s cijevima, grijačima, štednjacima i hladnjacima.** U slučaju uzemljenja vašega tijela postoji povećana opasnost od električnog udara.
- **Električne alate držite podalje od kiše i vlage.** Prodiranje vode u električni alat povećava opasnost od električnog udara.
- **Priključni vod nemojte zlorabiti za nošenje ni vješanje električnog alata niti za povlačenje utikača iz utičnice. Priključni vod držite podalje od vrućine, ulja, oštrih bridova ili pokretljivih dijelova.** Oštećeni ili zapetljani priključni vodovi povećavaju opasnost od električnog udara.
- **Ako s električnim alatom radite na otvorenom, upotrebljavajte samo produžne kabele prikladne i za rad na otvorenom.** Primjena produžnog kabela prikladnog za rad na otvorenom smanjuje rizik od električnog udara.
- **Ako se ne može izbjeći rad električnim alatom u vlažnoj okolini, upotrebljavajte zaštitnu sklopku od struje kvara.** Uporaba zaštitne sklopke od struje kvara smanjuje rizik od električnog udara.

Opće sigurnosne napomene za električne alate - Sigurnost ljudi

- **Budite oprezni, pazite što radite i razumno postupajte tijekom rada s električnim alatom. Ako ste umorni ili pod utjecajem droga, alkohola ili lijekova, nemojte upotrebljavati električni alat.** Samo jedan trenutak nepažnje pri uporabi električnog alata može uzrokovati ozbiljne ozljede.
- **Nosite osobnu zaštitnu opremu i uvijek zaštitne naočale.** Nošenje osobne zaštitne opreme kao što su maska za prašinu, protuklizne sigurnosne cipele, zaštitna kaciga ili zaštita za sluh, ovisno o vrsti i primjeni električnog alata, smanjuje rizik od ozljeda.
- **Izbjegavajte slučajno puštanje u rad. Uvjerite se da je električni alat isključen prije nego što ga priključite na napajanje električnom energijom i/ili punjivu bateriju, prije nego što ga uhvatite ili ponesete.** Ako pri nošenju električnog alata prst držite na sklopci ili ako uključeni električni alat priključite na napajanje električnom energijom, može se dogoditi nezgoda.

- **Prije nego što uključite električni alat, uklonite alat za namještanje ili ključeve za vijke.** Alat ili ključ, koji se nalazi u rotirajućem dijelu električnog alata, može uzrokovati ozljede.
- **Izbjegavajte nenormalan položaj tijela. Pobrinite se za stabilan stav i u svakom trenutku održavajte ravnotežu.** Tako možete bolje kontrolirati električni alat u neočekivanim situacijama.
- **Nosite prikladnu odjeću. Nemojte nositi široku odjeću niti nakit. Kosu i odjeću držite podalje od dijelova koji se kreću.** Široka odjeća, nakit ili duga kosa mogu se uhvatiti o dijelove koji se kreću.
- **Ako se mogu montirati naprave za usisavanje i hvatanje prašine, vlačite ih priključiti i ispravno rabiti.** Uporaba nastavka za usisavanje prašine može smanjiti ugrozu uslijed prašine.
- **Nemojte se zavaravati lažnom sigurnošću i nemojte se prestati pridržavati pravila sigurnosti za električne alate čak i ako ste nakon višestruke uporabe upoznati s električnim alatom.** Neoprezno rukovanje može uzrokovati teške ozljede u djeliću sekunde.

Opće sigurnosne napomene za električne alate - Uporaba električnog alata i rukovanje njime

- **Nemojte preopterećivati električni alat. Upotrebljavajte električni alat namijenjen svojem radu.** S odgovarajućim električnim alatom radit ćete bolje i sigurnije u zadanom području učinka.
- **Nemojte upotrebljavati električni alat s neispravnom sklopkom.** Električni alat, koji se više ne može uključiti niti isključiti, opasan je i valja ga popraviti.
- **Prije radova namještanja na uređaju, zamjene dijelova alata ili odlaganja uređaja izvucite utikač iz utičnice i/ili uklonite punjivu bateriju.** Ta mjera opreza sprečava nehотиčno pokretanje električnog alata.
- **Električni alat koji ne upotrebljavate čuvajte izvan dohvata djece. Nemojte dopuštati da se električnim alatom koriste osobe koje nisu upoznate s njime ili koje nisu pročitale ove upute.** Električni su alati opasni ako ih upotrebljavaju neiskusne osobe.
- **Pažljivo njegujte električne alate i alat. Provjeravajte rade li pokretljivi dijelovi besprijekorno te nisu li uklješteni, jesu li dijelovi slomljeni ili oštećeni tako da je ugrožena funkcija električnog alata. Prije uporabe električnog alata organizirajte popravak oštećenih dijelova.** Loše održavani električni alati uzrok su mnogih nesreća.
- **Alat za rezanje održavajte oštrim i čistim.** Pomno njegovani alati za rezanje s oštrim reznim oštricama manje zapinju i lakše se vode.

- **Električni alat, alate itd. upotrebljavajte u skladu s ovim uputama. Pritom u obzir uzmete uvjete rada i posao koji obavljate.** Uporaba električnih alata za primjene drukčije od navedenih može uzrokovati opasne situacije.
- **Ručke i površine za hvatanje održavajte suhima, čistima i bez ulja i masti.** Skliske ručke i površine za hvatanje ne dopuštaju sigurno rukovanje i kontrolu nad električnim alatom u nepredviđenim situacijama.



Opće sigurnosne napomene za električne alate – Servis

- **Neka vaš električni alat popravlja samo kvalificirano stručno osoblje i to samo s originalnim rezervnim dijelovima.** Tako se osigurava očuvanje sigurnosti električnog alata.



Sigurnosne napomene za pištolje za vruće lijepljenje, specifične za uređaj

- **Uređaj odložite samo na stabilne podloge koje ne provode toplinu i otporne su na požar.** Zbog zagrijavanja uređaja pri radu postoji opasnost od požara.
- **Za čišćenje zalijepljenih mjesta nemojte upotrebljavati zapaljiva otapala.** Postoji opasnost od požara.
- **Nemojte hvatati sapnicu niti ljepilo u stiku.** Sapnica i ljepilo u stiku zagrijavaju se na temperaturu višu od 200 °C.
- **Nemojte dopustiti da vruće ljepilo dospije na osobe niti životinje.** U slučaju dodira kože mjesto odmah nekoliko minuta izložite hladnom mlazu vode. Nemojte pokušavati ukloniti ljepilo s kože.
- **Ljepilo u stiku nemojte izvlačiti iz sapnice.** Dodirivanje vrućeg ljepila može uzrokovati teške opekline, a može se oštetiti i električni alat.
- **Pištolj za vruće lijepljenje nemojte upotrebljavati na temperaturama okoline nižima od 5 °C niti višima od 50 °C.**
- **Pištolj za vruće lijepljenje nemojte upotrebljavati u okolini s izravnim, hladnim vjetrom.** Uređaj će izgubiti na učinkovitosti, a izgubit će se energija.
- **Tijekom trajne uporabe nemojte prekomjerno pritiskati okidač.** Pištolj za vruće lijepljenje mogao bi se teško oštetiti.
- **Radnje, koje zahtijevaju otvaranje kućišta, smiju provoditi samo ovlašteni specijalizirani servisi.**
- **Ako se ljepilo vrati unatrag, odmah prestanite s radom!** Neka specijalizirano poduzeće obavi čišćenje prije nastavka rada.

Namjenska uporaba

Uređaj PGGG 10-230V upotrebljavajte isključivo za lijepljenje drva, kartona, ambalaže, kože, keramike, stakla, tepiha, brtvi, plastike, tkanine, pluta i metala taljivim ljepilom uz pridržavanje tehničkih podataka. Izratci koje valja zalijepiti moraju biti čisti, suhi i bez masti.

Preporučujemo da električni alat upotrebljavate s originalnim priborom proizvođača Trotec.

Uporaba drukčija od namjenske uporabe smatra se pogrešnom primjenom.

Predvidiva pogrešna primjena

Uređaj nije prikladan za

- lijepljenje izradaka osjetljivih na toplinu, kao što su primjerice mekani PVC, stiropor i drugi pjenasti materijali.
- radove na velikim površinama.

Kvalifikacije osoblja

Osobe koje se koriste ovim uređajem moraju:

- pročitati i razumjeti upute, a posebno poglavlje Sigurnost.

Osobna zaštitna oprema



Nosite zaštitne naočale.

Tako svoje oči štitite od odlomljenih dijelova, dijelova koji padaju i lete uokolo, koji mogu uzrokovati ozljede.



Nosite zaštitne rukavice.

Tako svoje šake štitite od opekline, prignječenja i ogrebotina.

Ostale opasnosti



Upozorenje na električni napon

Električni udar uslijed nedovoljne izolacije.
Prije svake uporabe provjerite je li uređaj oštećen te radi li ispravno.
Ako utvrdite oštećenja, nemojte više upotrebljavati uređaj.
Ako su uređaj ili vaše ruke vlažni ili mokri, nemojte upotrebljavati uređaj!



Upozorenje na električni napon

Radove na električnim sastavnim elementima smije obavljati samo ovlašteni specijalizirani servis!



Upozorenje na električni napon

Prije svih radova na uređaju mrežni utikač izvucite iz mrežne utičnice!
Mrežni utikač nemojte dodirivati vlažnim ili mokrim rukama.
Mrežni kabel izvucite iz utičnice tako da ga uhvatite za utikač.



Upozorenje na električni napon

Uslijed tekućina koje prodiru u kućište postoji opasnost od kratkog spoja!
Uređaj i pribor nemojte uranjati pod vodu. Pazite da u kućište ne dospije voda niti druge tekućine.



Upozorenje na vruću površinu



Alat nakon primjene može još biti vruć. Pri dodirivanju alata postoji opasnost od opekline.
Alat nemojte dodirivati golim rukama!
Nosite zaštitne rukavice!



Upozorenje

Ovaj uređaj može biti izvor opasnosti ako se njime nestručno i nenamjenski koriste neupućene osobe!
Imajte na umu kvalifikacije osoblja!



Upozorenje

Uređaj nije igračka i ne smije dospjeti u dječje ruke.



Upozorenje

Opasnost od gušenja!
Ambalažni materijal nemojte ostavljati na podu bez nadzora. Mogao bi postati opasnom igračkom za djecu.



Oprez

Održavajte dovoljan razmak od izvora topline.

Napomena

Ako nepropisno skladištite ili transportirate uređaj, može se oštetiti.
Obratite pažnju na informacije o transportu i skladištenju uređaja.

Ponašanje u slučaju nužde / funkcija zaustavljanja u slučaju nužde

Zaustavljanje u slučaju nužde:

Izvlačenjem mrežnog utikača iz utičnice trenutno se prekida rad uređaja. Kako biste uređaj osigurali od slučajnog ponovnog pokretanja, utikač ostavite izvučen.

Ponašanje u slučaju nužde:

1. Isključite uređaj.
2. U slučaju nužde uređaj isključite iz mrežnog napajanja: Priključni kabel izvucite iz utičnice tako da ga uhvatite za mrežni utikač.
3. Uređaj u kvaru nemojte ponovno priključivati na mrežu.

Informacije o uređaju

Opis uređaja

Uređaj PGGGS 10-230V jest pištolj za vruće lijepljenje za radove popravljanja i amaterske radove uradi sam. Uređaj je prikladan za lijepljenje drva, plastike, tekstila, kartona, papira, keramike, kože, pluta, stakla i metala.

Tijekom stanke u radu pištolj za vruće lijepljenje možete odložiti na stremen za odlaganje ili u držač uređaja sa zdjelom za kapanje.

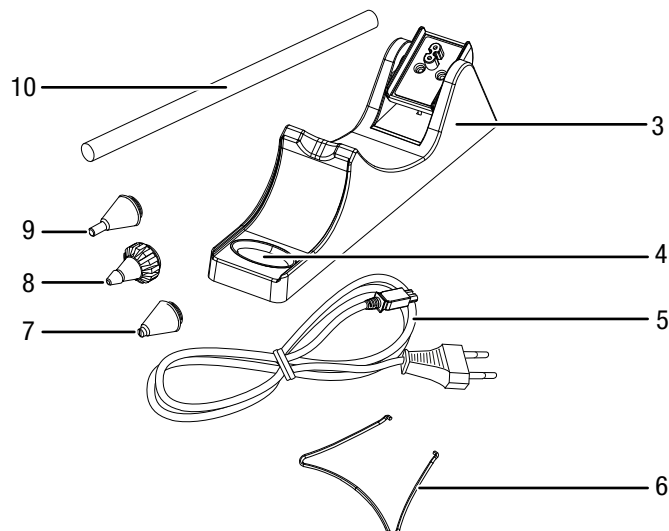
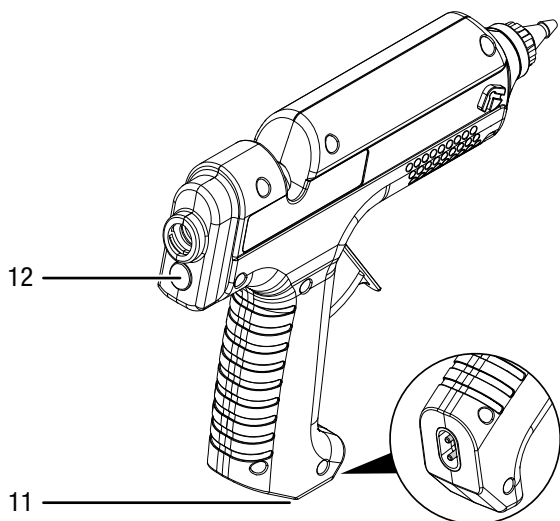
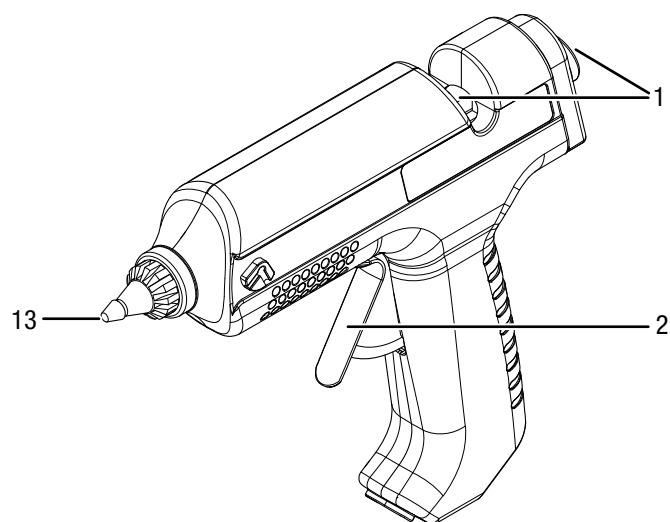
Akumulator topline i uklonjivi kabel osiguravaju bežični rad.

Vrijeme zagrijavanja iznosi 5 minuta.

Tri sapnice mogu se zamijeniti bez alata, za nekoliko sekundi, i prikladne su za različita područje primjene, npr. za precizno doziranje kod finih radova i precizno doziranje na teško dostupnim mjestima.

Ergonomski oblikovana ručka i mala težina osiguravaju rad bez zamora.

Prikaz uređaja



Br.	Naziv
1	Kanal
2	Stremen
3	Držač uređaja s priključkom za struju
4	Zdjela za kapanje
5	Mrežni kabel
6	Stremen za odlaganje
7	Sapnica sa širokim otvorom
8	Univerzalna sapnica
9	Sitna sapnica
10	Ljepilo u stiku
11	Priključna utičnica za mrežni kabel
12	Radna žaruljica za mrežni priključak
13	Sapnica

Sadržaj isporuke

- 1 x uređaj PGGGS 10-230V
- 1 x držač uređaja sa zdjelom za kapanje
- 1 x mrežni kabel
- 1 x univerzalna sapnica
- 1 x sitna sapnica
- 1 x sapnica sa širokim otvorom
- 6 x Ljepilo u stiku, duljina: 150 mm, promjer: 11 mm
- 1 x kovčeg za transport
- 1 x upute

Tehnički podatci

Parametar	Vrijednost
Model	PGGS 10-230V
Mrežni priključak	1/N/PE ~ 220 – 240 V / 50 Hz
Potrošnja struje	25 W (500 W pri puštanju u pogon)
Temperatura okoline tijekom rada	5 °C do 50 °C
Temperatura taljenja	200 °C
Ljepilo u stiku	Promjer 11 mm Duljina 150 mm
Vrijeme zagrijavanja	oko 5 min
Duljina kabela	2 m
Težina	0,3 kg

Transport i skladištenje

Napomena

Ako nepropisno skladištite ili transportirate uređaj, može se oštetiti. Obratite pažnju na informacije o transportu i skladištenju uređaja.

Transport

Za transport uređaja upotrebljavajte kovčeg za transport, koji je dijelom isporuke, kako biste uređaj zaštitili od vanjskih utjecaja.

Prije svakog transporta pridržavajte se sljedećih napomena:

- Mrežni kabel izvucite iz utičnice tako da ga uhvatite za utikač.
- Pustite da se uređaj ohladi.

Skladištenje

Prije svakog skladištenja pridržavajte se sljedećih napomena:

- Mrežni kabel izvucite iz utičnice tako da ga uhvatite za utikač.
- Pustite da se uređaj ohladi.
- Uređaj očistite kako je opisano u poglavlju Održavanje.
- Za skladištenje uređaja upotrebljavajte kovčeg za transport, koji je dijelom isporuke, kako biste uređaj zaštitili od vanjskih utjecaja.

Dok se ne koristite uređajem, održavajte sljedeće uvjete skladištenja:

- suho i zaštićeno od smrzavanja i vrućine
- temperatura okoline niža od 45 °C
- u kovčegu za transport, na mjestu zaštićenom od prašine i izravnog sunčeva zračenja

Puštanje u pogon

Raspakiravanje uređaja

- Kovčeg za transport izvadite iz ambalaže.



Upozorenje na električni napon

Električni udar uslijed nedovoljne izolacije. Prije svake uporabe provjerite je li uređaj oštećen te radi li ispravno.

Ako utvrdite oštećenja, nemojte više upotrebljavati uređaj.

Ako su uređaj ili vaše ruke vlažni ili mokri, nemojte upotrebljavati uređaj!

- Provjerite je li sadržaj isporuke čitav te pazite na oštećenja.



Upozorenje

Opasnost od gušenja!

Ambalažni materijal nemojte ostavljati na podu bez nadzora. Mogao bi postati opasnom igračkom za djecu.

- Ambalažni materijal uklonite u skladu s nacionalnim propisima.

Montaža stremena za odlaganje

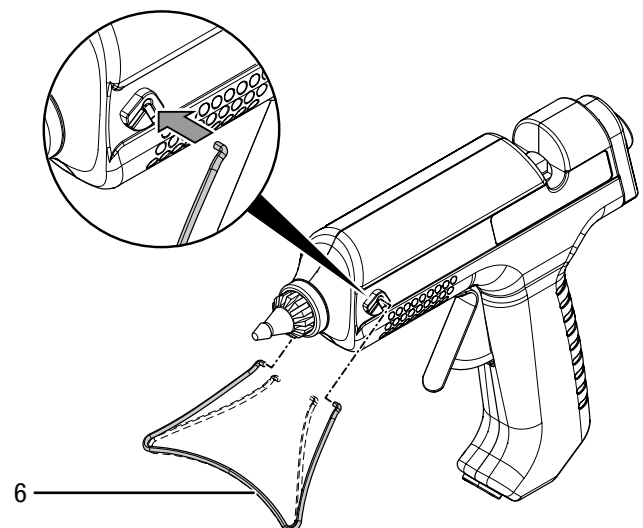


Nosite zaštitne naočale

Stremen za odlaganje može odskočiti tijekom montaže i ozlijediti oči. Nosite prikladne zaštitne naočale.

Prije prvog puštanja u pogon stremen za odlaganje valja učvrstiti na uređaju.

1. Krajeve stremena za odlaganje (6) lagano raširite i gurnite u napravu lijevo i desno na uređaju.



2. Stremen za odlaganje ponovno uklonite tako da ga izvučete iz naprave.

Umetanje ljepila u stiku

1. Ljepilo u stiku (10) gurnite u kanal (1).

Priključivanje mrežnog kabela

1. Mrežni utikač utaknite u propisno osiguranu mrežnu utičnicu.

Rukovanje

Savjeti i napomene za rukovanje pištoljem za vruće lijepljenje

Općenito:

- Prije lijepljenja odmastite metalne površine. Strojevi za obradu često ostavljaju ostatke ulja.
- Ljepilo se ne može potpuno ukloniti iz tekstila. Zbog visokog tališta ne može se ukloniti niti pranjem uz prokuhavanje.
- Mjesta s ljepilom mogu se otpustiti uz pomoć vlage.
- Za različite materijale po potrebi upotrijebite specijalna ljepila u stiku.
- U slučaju dodira kože s vrućim ljepilom mjesto odmah nekoliko minuta izložite hladnom mlazu vode.
- Materijali koje valja zalijepiti i podloga na kojoj radite ne smiju biti lako zapaljivi niti gorivi.
- Kod materijala osjetljivih na vrućinu prije lijepljenja na probnom izratku provjerite jesu li prikladni.

Lijepljenje:

- Kod fleksibilnih materijala, kao što su primjerice tekstili, ljepilo nanesite u cik-cak prugama.
- Materijale, koji se brzo hlade, kao što je čelik, pištoljem za vrući zrak ugrijte radi boljeg lijepljenja.
- Izratke nakon lijepljenja kratko pritisnite rukom jedan o drugi. Nije vam potrebna stezna naprava.
- Uređaj možete upotrebljavati za točkasto lijepljenje ili šav od ljepila.
- Zalijepljena mjesta mogu se otpustiti zagrijavanjem.
- Ostatci ljepila na sapnici mogu se lako ukloniti nakon što se ohlade.
- Nakon što se ohlade, ostatke ljepila najbolje ćete ukloniti oštrim nožem.
- Zalijepljena mjesta mogu se prelakirati.
- Prije lijepljenja nahrenavite glatke površine.

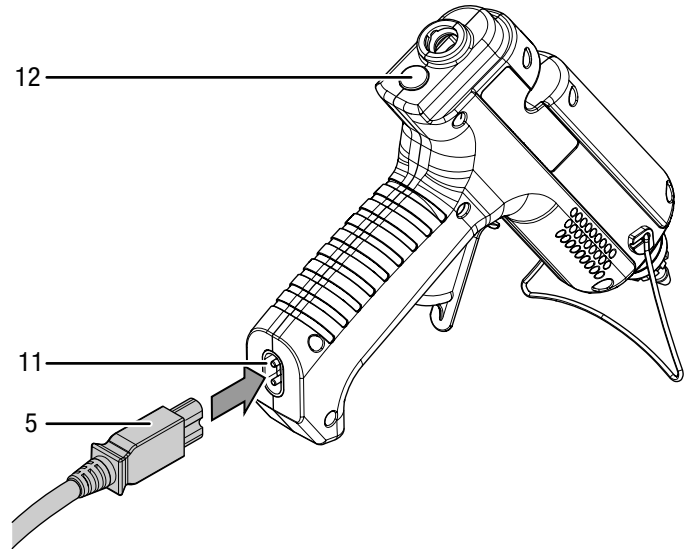
Uključivanje i isključivanje uređaja

Pri radu s uređajem nosite svoju osobnu zaštitnu opremu.

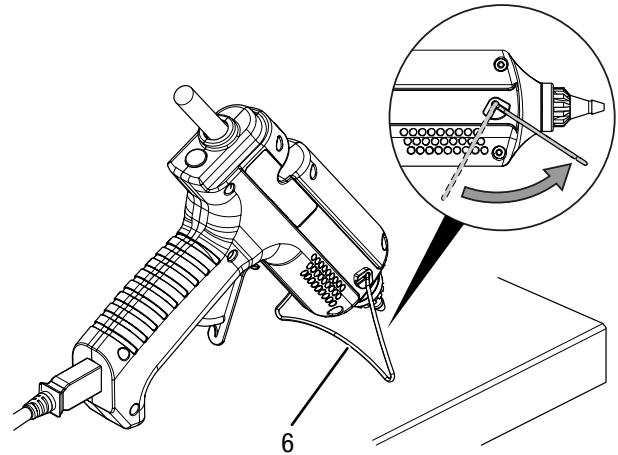
Uređajem možete raditi s kabelom ili bežično.

Rad s kabelom (trajni pogon)

1. Mrežni kabel (5) spojite s priključnom utičnicom (11) na pištolju za vruće lijepljenje.
⇒ Svijetli svjetleća dioda rada (12).



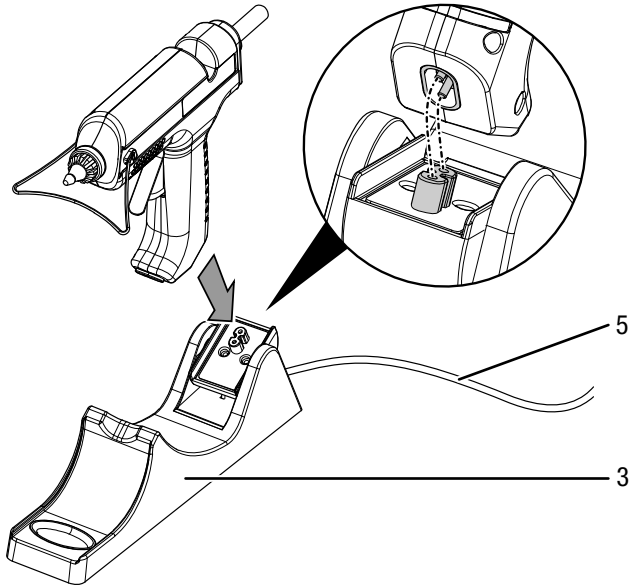
2. Rasklopite stremen za odlaganje (6) pa odložite pištolj za vruće lijepljenje.



3. Pustite da se pištolj za vruće lijepljenje zagrijava otprilike 5 minuta.
⇒ Pištolj za vruće lijepljenje spreman je za rad.

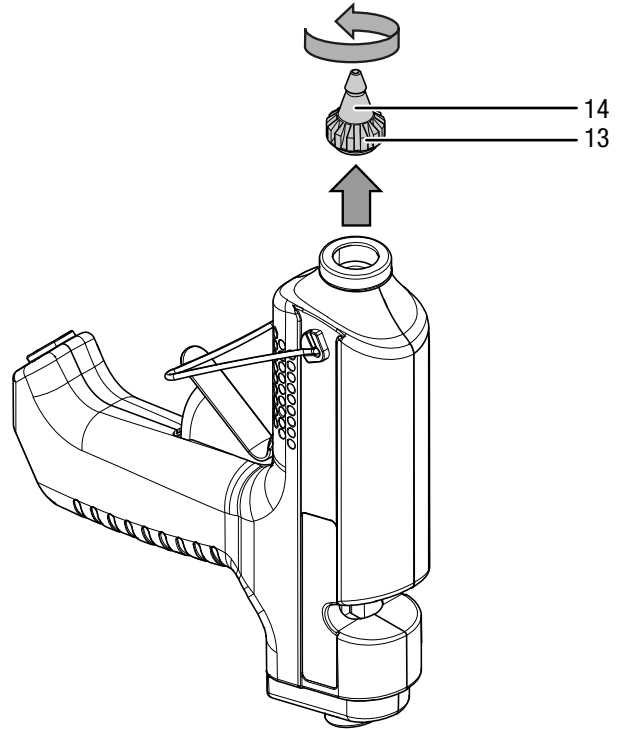
Bežični rad

1. Mrežni kabel (5) spojite s mrežnim priključkom držača uređaja (3).
2. Pištolj za vruće lijepljenje utaknite u držač uređaja (3).
⇒ Svijetli svjetleća dioda rada (12).



Sapnicu možete zamijeniti samo dok je uređaj topao.

1. Uređaj zagrijavajte otprilike 1 do 2 minute.
2. Sapnicu (13) na plaštu za zaštitu od topline (14) odvrnite u smjeru strelice.



3. Pustite da se pištolj za vruće lijepljenje zagrijava otprilike 5 minuta.
⇒ Pištolj za vruće lijepljenje spreman je za rad.
⇒ Integrirani akumulator topline omogućuje bežičan rad.
4. Ako ljepilo izlazi samo polako ili žilavo, ponovno zagrijte pištolj za vruće lijepljenje u držaču uređaja.

3. Odabranu sapnicu (13) navrnite u smjeru strelice.

Zamjena sapnice



Upozorenje na vruću površinu

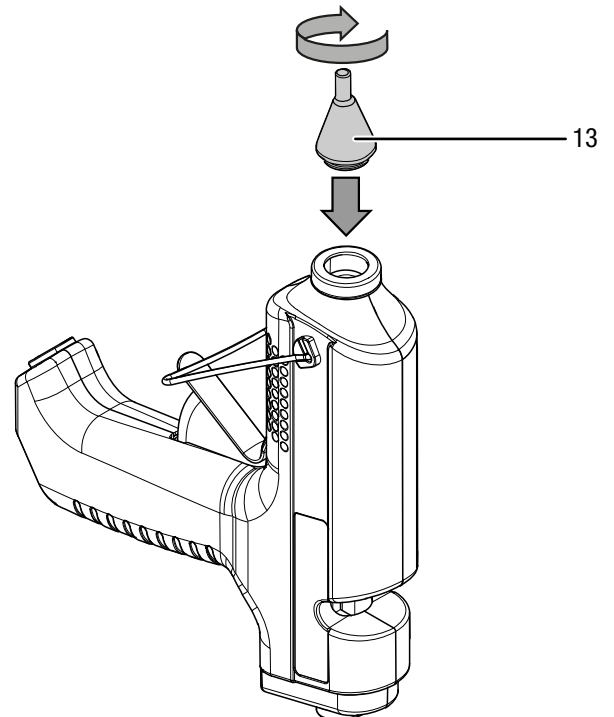


Sapnica nakon primjene može još biti vruća. Pri dodirivanju sapnice postoji opasnost od opekline. Sapnicu dodirujte samo za plašt za zaštitu od vrućine! Nosite zaštitne rukavice!



Informacija

Uređaj držite okomito, sa sapnicom prema gore, kako ljepilo ne bi iscurilo.



Lijepljenje



Upozorenje na vruću površinu



Sapnica nakon primjene može još biti vruća. Ljepilo, koje izlazi iz sapnice, može biti vruće. Postoji opasnost od opekline.

Sapnicu nemojte dodirivati golim rukama!
Nosite zaštitne rukavice!



Informacija

Kada naknadno stavljate ljepilo u stiku, uređaju je potrebno nešto više vremena za zagrijavanje nego kod prve uporabe. Stvrdnuti ostatci ljepila mogu blokirati kanal.



Informacija

Zalijepljena mjesta moraju biti čista, suha i bez masti.

Stavljanje izvan pogona

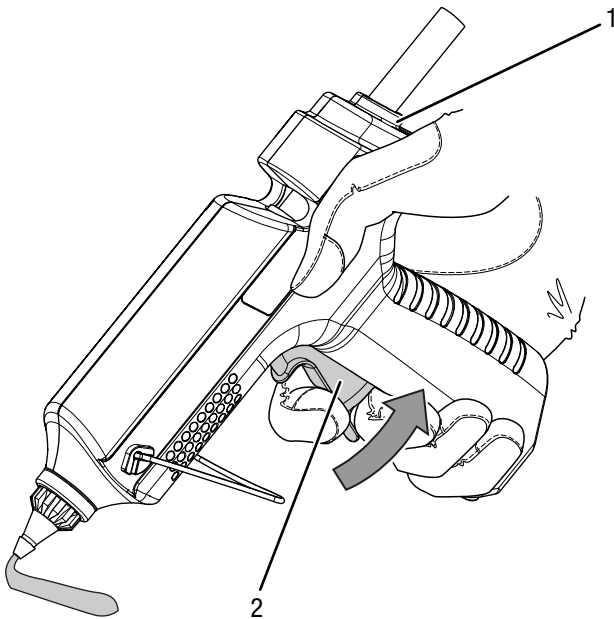


Upozorenje na električni napon

Mrežni utikač nemojte dodirivati vlažnim ili mokrim rukama.

- Mrežni kabel izvucite iz utičnice tako da ga uhvatite za utikač.
- Pustite da se uređaj po potrebi ohladi.
- Uređaj očistite kako je opisano u poglavlju Održavanje.
- Uređaj uskladištite kako je opisano u poglavlju Transport i skladištenje.

1. Pustite da se pištolj za vruće lijepljenje zagrije. Ljepilo u stiku prikladno za materijal odostraga gurnite u kanal (1).
2. Pritisnite stremen (2) kako biste regulirali protok ljepila za planiranu radnju.



3. Ljepilo nanesite točkasto ili kao prugu.
4. Dva izratka koja valja zalijepiti odmah 30 sekundi pritišćite jedan o drugi.
⇒ Zalijepljeno se mjesto nakon 5 minuta može opteretiti.
5. Uređaj tijekom stanki u radu postavite u držač uređaja ili uređaj odložite na stremen za odlaganje.

Pogrješke i smetnje

Tijekom proizvodnje više puta provedeno je ispitivanje besprijekornog rada uređaja. Ako se unatoč tome pojave smetnje u radu, uređaj provjerite prema sljedećem popisu.

Radnje za uklanjanje pogrješaka i smetnji, koje zahtijevaju otvaranje kućišta, smije provoditi samo ovlašteni specijalizirani električar ili Trotec.

Pri prvoj uporabi nastaje lagan dim ili miris:

- Ovdje nije riječ u pogrješci niti smetnji. To će nestati nakon kratkog vremena rada.

Uređaj se ne pokreće:

- Provjerite mrežni priključak.
- Provjerite jesu li mrežni kabel i mrežni utikač oštećeni. Ako utvrdite oštećenja, nemojte pokušavati pokrenuti uređaj. Od društva Trotec naručite rezervni kabel pa time zamijenite neispravni mrežni kabel.
- Provjerite lokalno osiguranje mreže.



Informacija

Prije ponovnog uključanja uređaja pričekajte najmanje 10 minuta.

Ljepilo se ne transportira:

- Ljepilo u stiku možda se potrošena ili prekratklo. Ugurajte novo ljepilo u stiku. Upotrebljavajte samo prikladan pribor / prikladna ljepila u stiku u skladu s tehničkim podacima.
- Možda je promjer ljepila u stiku prevelik ili premalen. Upotrebljavajte samo prikladan pribor / prikladna ljepila u stiku u skladu s tehničkim podacima.

Ljepilo u stiku ispada iz uređaja:

- Promjer ljepila u stiku premalen je. Upotrebljavajte samo prikladan pribor / prikladna ljepila u stiku u skladu s tehničkim podacima.

Iz kanal izlazi tekuće ljepilo.

- Promjer ljepila u stiku premalen je i/ili je temperatura taljenja ljepila u stiku preniska. Upotrebljavajte samo prikladan pribor / prikladna ljepila u stiku u skladu s tehničkim podacima.

Ljepilo ne izlazi ravnomjerno:

- Možda uređaj još nije postigao temperaturu taljenja. Pustite da se uređaj potpuno zagrije.
- Stremen pritišćite polako i ravnomjerno.

Zalijepljeno mjesto drži samo na jednoj strani:

- Možda se ljepilo ohladilo prije nego što ste izratke pritisnuli jedan o drugi. Odmah pritisnite izratke jedan o drugi. Materijale koji se brzo hlade zagrijte pištoljem za vrući zrak. Ljepilo nanosite točkasto.

Ljepilo se otpušta nakon što se ohladi:

- Površine su možda masne, glatke ili prašnjave. Morate odmastiti, nahrenaviti ili očistiti površine.
- Materijal možda nije prikladan za lijepljenje taljivim ljepilom. Upotrijebite specijalna ljepila u stiku.

Zalijepljene kaljeve pločice u vlažnim prostorijama otpuštaju se:

- Vлага prodire ispod zalijepljenih mjesta. Upotrijebite specijalna ljepila u stiku na bazi cementa.

Odljepljuju se zalijepljeni potplati cipela:

- Koža bubri uslijed vlage. Upotrijebite specijalna ljepila u stiku.

Nastaju ostaci ljepila („niti“):

- Na kraju lijepljenja stremen držite pritisnutim. Pravovremeno pustite stremen.
- Sapnicu otresite kada je podignete s izratka.

Izradak se topi:

- Izrada je od materijala osjetljivog na toplinu, npr. stiropora, i nije prikladan za lijepljenje taljivim ljepilom. Upotrijebite specijalna ljepila u stiku.

Pri lijepljenju ste zadobili ste opekline na prstima:

- Ljepilo možda probija papir ili tkaninu. Pri radu s pištoljem za vruće lijepljenje nosite zaštitne rukavice. Po potrebi upotrijebite podlogu otpornu na toplinu, npr. od silikona.
- Izradak je izrađen od metala i možda se zagrijao. Pri radu s pištoljem za vruće lijepljenje nosite zaštitne rukavice.

Napomena

Nakon svih radova održavanja i popravljanja pričekajte najmanje 3 minuta. Tek zatim ponovno uključite uređaj.

Uređaj nakon provjere ne funkcionira besprijekorno:

Obratite se servisnoj službi. Uređaj po potrebi odnesite na popravak u ovlašteni elektroinstalaterski servis ili Trotec.

Održavanje

Radovi prije početka održavanja



Upozorenje na električni napon

Mrežni utikač nemojte dodirivati vlažnim ili mokrim rukama.

- Mrežni kabel izvucite iz utičnice tako da ga uhvatite za utikač.
- Pustite da se uređaj potpuno ohladi.



Upozorenje na električni napon

Radove održavanja, koji zahtijevaju otvaranje kućišta, smiju provoditi samo ovlašteni specijalizirani servisi ili poduzeće Trotec.

Napomene za održavanje

U unutrašnjosti stroja nema dijelova koje bi korisnik morao održavati ili podmazivati.

Čišćenje

Uređaj bi valjalo očistiti prije i nakon svake uporabe.

Napomena

Uređaj ne treba podmazivati nakon čišćenja.



Upozorenje na električni napon

Usljed tekućina koje prodiru u kućište postoji opasnost od kratkog spoja!

Uređaj i pribor nemojte uranjati pod vodu. Pazite da u kućište ne dospije voda niti druge tekućine.

- Uređaj očistite navlaženom mekom krpom koja ne ostavlja vlakna. Pazite da u kućište ne uđe vlaga. Pazite da vlaga ne može doći u dodir s električnim komponentama. Krpu nemojte navlaživati agresivnim sredstvima za čišćenje kao što su raspršivači, otapala, sredstva za čišćenje koja sadrže alkohol i sredstva za ribanje.
- Uređaj obrišite mekom krpom koja ne ostavlja vlakna.
- Priključne kontakte na uređaju i držaču uređaja održavajte čistima.

Uklanjanje

Ambalažni materijal uvijek zbrinite ekološki prihvatljivo i u skladu s lokalnim propisima o zbrinjavanju.



Simbol prekrížene kante za smeće na električnom ili elektroničkom otpadnom uređaju potječe iz Direktive 2012/19/EU. On kazuje da se taj uređaj na kraju životnog vijeka ne smije zbrinjavati preko kućnog otpada. Za besplatan povrat postoje skupljališta starih električnih i elektroničkih uređaja u vašoj blizini. Adrese možete dobiti u svojoj gradskoj odnosno općinskoj upravi. Na mrežnoj stranici <https://hub.trotec.com/?id=45090> možete se informirati o ostalim mogućnostima povrata u brojim državama članicama EU-a. U suprotnom se obratite ovlaštenom poduzeću za oporabu otpadne električne i elektroničke opreme u vašoj zemlji.

Zasebnim skupljanjem otpadne električne i elektroničke opreme valja omogućiti ponovnu uporabu, oporabu materijala odnosno ostale oblike uporabe starih uređaja te izbjeći negativne posljedice pri zbrinjavanju opasnih tvari koje se možda nalaze u tim uređajima i koje mogu utjecati na okoliš i ljudsko zdravlje.

Trotec GmbH

Grebener Str. 7
D-52525 Heinsberg

☎ +49 2452 962-400

☎ +49 2452 962-200

✉ info@trotec.com

www.trotec.com