

**PGGS 10-230V**

**LT**

**NAUDOJIMO INSTRUKCIJA**  
**KARŠTŲ KLIJŲ PISTOLETAS**



 **TROTTEC**

**Turinys**

Šios instrukcijos naudojimo instrukcijos ..... 2

Sauga ..... 2

Informacija apie įrenginį ..... 6

Gabenimas ir laikymas ..... 7

Naudojimo pradžia ..... 7

Valdymas ..... 8

Gedimai ir triktys ..... 11

Techninė priežiūra ..... 12

Šalinimas ..... 12

**Šios instrukcijos naudojimo instrukcijos**

**Simboliai**



**Įspėjimas apie elektros įtampą**

Šis simbolis nurodo, kad dėl elektros įtampos kyla pavojus asmenų sveikatai ir gyvybei.



**Įspėjimas**

Signalinis žodis nurodo vidutinio rizikos laipsnio pavojų, kurio neišvengus galimas sunkus sužalojimas ar mirtis.



**Atsargiai**

Signalinis žodis nurodo mažo rizikos laipsnio pavojų, kurio neišvengus galimas lengvas arba vidutinio sunkumo sužalojimas.

**Pastaba**

Signalinis žodis nurodo svarbią informaciją (pvz., materialinę žalą), tačiau ne pavojus.



**Informacija**

Nurodymai su tokiu simboliu padeda greitai ir saugiai atlikti darbus.



**Laikytis instrukcijos**

Nurodymai su šiuo simboliu rodo, kad reikia laikytis instrukcijos.



**Nešiokite apsauginius akinius**

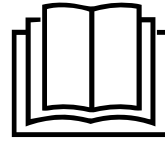
Nurodymai su tokiu simboliu nurodo, kad reikia naudoti akių apsaugą.



**Dėvėti apsaugines pirštines**

Šiuo simboliu pažymėtais nurodymais atkreipiamas dėmesys į tai, kad būtina dėvėti apsaugines pirštines.

Naujausią instrukcijos versiją ir ES atitikties deklaraciją galite atsisiųsti spustelėję šią nuorodą:



PGGS 10-230V



<https://hub.trotec.com/?id=41186>

**Sauga**

**Bendrieji elektrinių įrankių saugos nurodymai**



**Įspėjimas**

**Perskaitykite visus šiuos saugos nurodymus, instrukcijas, paveikslėlius ir techninius duomenis, kurie pateikti su šiuo elektriniu įrankiu.**

Nesilaikant toliau pateiktų instrukcijų galimas elektros smūgis, gaisras ir (arba) sunkūs sužalojimai.

**Visus saugos nurodymus ir instrukcijas pasilikite ateičiai.**

Vyresni nei 8 metų vaikai ir asmenys, turintys fizinių, jutiminių ar psichinių negalių arba mažai patirties ir (arba) žinių, gali naudoti šį įrenginį, kai yra prižiūrimi arba buvo instruktuoti apie saugų įrenginio naudojimą ir supranta pavojus.

Saugos nurodymuose vartojama sąvoka *elektrinis įrankis* reiškia elektrą naudojančius įrankius (su maitinimo kabeliu) arba su akumuliatoriumi naudojamus įrankius (be maitinimo kabelio).



**Bendrieji elektrinių įrankių saugos nurodymai. Darbo vietos sauga**

- **Pasirūpinkite, kad darbo zona būtų švari ir gerai apšviesta.** Dėl netvarkos ar nepakankamo darbo zonų apšvietimo galimi nelaimingi atsitikimai.
- **Nedirbkite su elektriniu įrankiu sprogoje aplinkoje, kurioje yra degių skysčių, dujų arba dulkių.** Naudojant elektrinius įrankius, susidaro kibirkščių, galinčių uždegti dulkes arba garus.
- **Pasirūpinkite, kad, jums naudojant elektrinį įrankį, vaikai ir kiti asmenys būtų atokiau.** Blaškomi galite prarasti elektrinio įrankio kontrolę.

**! Bendrieji elektrinių įrankių saugos nurodymai.  
Elektros sauga**

- **Elektrinio įrankio jungiamasis kištukas turi tikti kištukiniam lizdui. Jokiu būdu negalima keisti kištuko. Kartu su žemintais elektriniais įrankiais nenaudokite adapterio kištuko.** Nepakeisti kištukai ir tinkami kištukiniai lizdai mažina elektros smūgio pavojų.
- **Nesilieskite prie žemintų paviršių, pvz., vamzdžių, šildytuvų, viryklių ir šaldytuvų.** Kai kūnas žemintas, kyla didesnis elektros smūgio pavojus.
- **Saugokite elektrinius įrankius nuo lietaus ar drėgmės.** Įsiskverbęs į elektrinį įrankį vandens, didėja elektros smūgio pavojus.
- **Nenaudokite laido ne pagal paskirtį – neneškite ir nekabinkite už jo elektrinio įrankio ir netraukite už jo, norėdami iš kištukinio lizdo ištraukti kištuką.** Laikykite laidą toliau nuo karščio, alyvos, aštrių kraštų arba judančių įrenginio dalių. Pažeisti ar susipynę laidai didina elektros smūgio pavojų.
- **Jei dirbate elektriniu įrankiu lauke, naudokite tik ilginamuosius laidus, tinkančius naudoti ir lauke.** Naudojant laukui tinkamą ilginamąjį laidą, mažėja elektros smūgio pavojus.
- **Jei reikia neišvengiamai naudoti elektrinį įrankį drėgnoje aplinkoje, naudokite jungtuvą su liekamosios srovės apsaugu.** Naudojant pažaidos srovės apsauginį jungiklį, mažinamas elektros smūgio pavojus.

**! Bendrieji elektrinių įrankių saugos nurodymai.  
Asmenų sauga**

- **Būkite atidūs, susikoncentravę ir dirbkite su elektriniu įrankiu protingai. Nenaudokite elektrinio įrankio, jei esate pavargę arba paveikti narkotinių medžiagų, alkoholio ar vaistų.** Neatidžiai dirbdami su elektriniu įrankiu, galite smarkiai susižaloti.
- **Naudokite asmenines apsaugos priemones ir visada nešiokite apsauginius akinius.** Dėvint asmenines apsaugos priemones, pvz., kaukę nuo dulkių, neslystančius apsauginius batus, apsauginį šalną arba klausos apsaugos priemones, tinkamas atsižvelgiant į elektrinio įrankio pobūdį ir naudojimą, mažėja sužalojimų pavojus.
- **Venkite netyčinio paleidimo. Prieš jungdami elektrinį įrankį prie maitinimo šaltinio ir (arba) akumulatoriaus, jį keldami ar nešdami, įsitikinkite, kad jis išjungtas.** Jei nešdami elektrinį įrankį laikote pirštą ant jungiklio arba prie maitinimo šaltinio jungiate įjungtą elektrinį įrankį, galimi nelaimingi atsitikimai.

- **Prieš įjungdami elektrinį įrankį, nuimkite nustatymo įrankius arba veržliarakčius.** Besisukančioje elektrinio įrankio dalyje esantis įrankis arba raktas gali sužaloti.
- **Venkite neįprastos kūno laikysenos. Pasirūpinkite stabilia stovėseną ir visada išlaikykite pusiausvyrą.** Tai užtikrinę, elektrinį įrankį galėsite geriau valdyti netikėtose situacijose.
- **Dėvėkite tinkamus drabužius. Nedėvėkite plačių drabužių ar papuošalų. Saugokite plaukus ir drabužius nuo besisukančių dalių.** Besisukančios dalys gali įtraukti laisvus drabužius, papuošalus arba ilgus plaukus.
- **Jei gali būti montuojama dulkių nusiurbimo ar surinkimo įranga, ji turi būti prijungta ir tinkamai naudojama.** Naudojant dulkių nusiurbimo įtaisą, galima sumažinti dėl dulkių kylančius pavojus.
- **Nesukelkite sau apgaulingo saugumo pojūčio ir vadovaukitės saugos taisyklėmis dėl elektrinių įrankių, net jei esate daug kartų naudoję elektrinį įrankį ir su juo susipažinę.** Neatsargūs veiksmai gali rimtai sužaloti per sekundės dalis.

**! Bendrieji elektrinių įrankių saugos nurodymai.  
Elektrinio įrankio naudojimas ir elgesys su juo**

- **Pernelyg neapkraukite elektrinio įrankio. Naudokite savo darbui skirtą elektrinį įrankį.** Tinkamu elektriniu įrankiu galėsite geriau ir saugiau dirbti nurodytame galios diapazone.
- **Nenaudokite elektrinio įrankio, jei sugedęs jo jungiklis.** Elektrinis įrankis, kurio nebegalima įjungti arba išjungti, yra pavojingas ir turi būti suremontuotas.
- **Prieš atlikdami įrenginio nustatymus, keisdami priedus arba padėdami elektrinį įrankį laikyti, ištraukite kištuką iš kištukinio lizdo ir (arba) išimkite nuimamą akumuliatorių.** Šia atsargumo priemone apsaugoma nuo netyčinio elektrinio įrankio paleidimo.
- **Nenaudojamus elektrinius įrankius laikykite vaikams nepasiekiamoje vietoje. Neleiskite naudoti elektrinio įrankio asmenims, kurie nėra su juo susipažinę arba neperskaitė šių instrukcijų.** Nepatyrusių asmenų naudojami elektriniai įrankiai pavojingi.
- **Krupščiai rūpinkitės elektriniais įrankiais ir jų priedais. Patikrinkite, ar nepriekaištingai veikia ir nestringa judamosios dalys, ar dalys nėra sulūžusios arba pažeistos ir dėl to gali suprastėti elektrinio įrankio veikimas. Prieš naudodami elektrinį įrankį, paveskite pažeistas dalis suremontuoti.** Daugelis nelaimingų atsitikimų įvyksta dėl prastos elektrinių įrankių techninės priežiūros.

- **Pjovimo įrankiai turi būti aštrūs ir švarūs.** Gerai prižiūrimi pjovimo įrankiai su aštriomis pjovimo briaunomis mažiau stringa ir juos lengviau valdyti.
- **Naudokite elektrinį įrankį, priedus, darbo įrankius ir kt. pagal šias instrukcijas. Juos naudodami, atsižvelkite į darbo sąlygas ir atliktiną darbą.** Naudojant elektrinius įrankius ne pagal paskirtį, gali susidaryti pavojingos situacijos.
- **Saugokite rankenas ir rankenų paviršius, kad būtų sausus, švarius ir nesuteptus riebalais.** Slidžios rankenos ir rankenų paviršiai neleis saugiai naudotis ir valdyti elektrinio įrankio netikėtose situacijose.



### **Bendrieji elektrinių įrankių saugos nurodymai. Techninė priežiūra**

- **Paveskite remontuoti elektrinius įrankius tik kvalifikuotiems specialistams ir tik naudojant originalias atsargines dalis.** Taip užtikrinsite, kad būtų išlaikytas elektrinio įrankio saugumas.



### **Specialūs saugos nurodymai karštų klijų pistoletams**

- **Prietaisą statykite tik ant pagrindo, kuris pasižymi stabilumu, yra atsparus ugniai ir nelaidus šilumai.** Dėl dirbant įkaistančio prietaiso kroviklio kyla gaisro pavojus.
- **Nenaudokite degių tirpiklių klijavimo vietoms valyti.** Kyla gaisro pavojus.
- **Nelieskite antgalio arba klijų lazdelės.** Antgalis ir klijų lazdelė gali įkaisti daugiau kaip iki 200 °C.
- **Saugokitės, kad karšti klijai nepatektų ant žmonių ar gyvūnų.** Jei karštų klijų pateko ant odos, tą vietą iš karto kelioms minutėms pakiškite po šalto vandens srove. Nebandykite pašalinti klijų nuo odos.
- **Klijų lazdelės neištraukite iš antgalio.** Nelieskite karštų klijų, nes galite stipriai nudegti ir gali būti pažeistas elektrinis įrankis.
- **Nenaudokite karštų klijų pistoleto, kai aplinkos temperatūra žemesnė nei 5 °C arba viršija 50 °C.**
- **Karštų klijų pistoleto nenaudokite ten, kur nėra užuovėjos ir pučia šaltas vėjas.** Prietaisas praranda savo efektyvumą ir energiją.
- **Naudodami nuolat, neperspauskite paleidimo įtaiso.** Karštų klijų pistoletas gali būti smarkiai apgadintas.
- **Darbus, kuriuos atliekant reikia atidaryti korpusą, leidžiama atlikti tik įgaliotoms specializuotoms įmonėms.**
- **Jei išteka klijų, nedelsdami nutraukite darbą!** Norėdami prietaisą naudoti toliau, paveskite jį išvalyti įgaliotai įmonei.

### **Naudojimas pagal paskirtį**

Prietaisą PGGG 10-230V ir karštus klijus naudokite tik medienai, kartonui, pakuotėms, odai, keramikai, stiklui, kilimams, sandarikliams, plastikui, audiniui, kamštinei medžiagai ir metalui klijuoti pagal techninius duomenis. Klijuojami ruošiniai turi būti švarūs, sausi ir netepaluoti.

Elektrinį įrankį rekomenduojame naudoti kartu su originaliais „Trotec“ priedais.

Kitoks nei pagal paskirtį naudojimas laikomas pagrįstai numanomu netinkamu naudojimui.

### **Pagrįstai numanomas netinkamas naudojimas**

Prietaisas neskirtas

- karščiui neatsparioms medžiagoms, pavyzdžiui, minkštajam PVC, stiroporui ir kitiems putplasčiams, klijuoti;
- dideliems paviršiams apdoroti.

### **Naudotojų kvalifikacija**

Šį įrenginį naudojantys asmenys privalo:

- būti perskaitę ir supratę naudojimo instrukciją, ypač skyrių „Sauga“.

### **Asmeninės apsaugos priemonės**



#### **Dėvėkite apsauginius akinius.**

Taip apsaugosite akis nuo galinčių sužaloti atskylančių, žemyn krintančių ir aplink skriejančių skeveldrų.



#### **Mūvėkite apsaugines pirštines.**

Taip apsaugosite rankas nuo nudegimų, prispaudimų ir odos nubrodinimų.

### **Liekamieji pavojai**



#### **Įspėjimas apie elektros įtampą**

Elektros smūgis dėl nepakankamos izoliacijos. Prieš kiekvieną naudojimą patikrinkite, ar įrenginys nepažeistas ir tinkamai veikia.

Jei nustatote pažeidimų, įrenginio nenaudokite. Nenaudokite įrenginio, jei jis arba jūsų rankos šlapios arba drėgnos!



#### **Įspėjimas apie elektros įtampą**

Su elektrinėmis konstrukcijų dalimis susijusius darbus gali atlikti tik įgaliotoji specializuota įmonė!



#### **Įspėjimas apie elektros įtampą**

Prieš atlikdami bet kokius darbus su įrenginiu, iš kištukinio lizdo ištraukite tinklo kištuką! Nelieskite kištuko drėgnomis arba šlapiomis rankomis. Laikydami už tinklo kištuko, maitinimo laidą ištraukite iš kištukinio lizdo.



### **Įspėjimas apie elektros įtampą**

Dėl į korpusą įsiskverbusių skysčių kyla trumpojo jungimo pavojus!  
Nenardinkite prietaiso ir priedų į vandenį. Saugokite, kad į korpusą nepatektų vandens ar kitų skysčių.



### **Įspėjimas dėl karšto paviršiaus**



Panaudotas įstatomasis įrankis dar gali būti įkaitęs. Liečiant įstatomąjį įrankį, kyla pavojus nusideginti. Nelieskite įstatomojo įrankio plikomis rankomis! Mūvėkite apsaugines pirštines!



### **Įspėjimas**

Neišmokytų asmenų netinkamai arba ne pagal paskirtį naudojamas įrenginys gali kelti pavojų! Atkreipkite dėmesį į naudotojų kvalifikaciją!



### **Įspėjimas**

Šis įrenginys ne žaislas ir neturi patekti vaikams į rankas.



### **Įspėjimas**

Uždusimo pavojus!  
Nepalikite pakuotės medžiagos be priežiūros. Vaikams ji gali kelti pavojų.



### **Atsargiai**

Laikykitės pakankamo atstumo iki šilumos šaltinių.

### **Pastaba**

Jei įrenginį laikysite arba transportuosite netinkamai, jis gali būti pažeistas.  
Vadovaukitės įrenginio transportavimo ir laikymo informacija.

### **Veiksmai naudojant avarinio stabdymo funkciją**

Avarinis stabdymas:

Ištraukus maitinimo laido kištuką iš maitinimo tinklo lizdo, prietaiso veikimas iš karto sustabdomas. Norėdami apsaugoti prietaisą nuo atsitiktinio paleidimo iš naujo, palikite maitinimo laido kištuką ištrauktą.

Kaip elgtis avarijos atveju:

1. Išjunkite prietaisą.
2. Įvykus avarijai atjunkite įrenginį nuo elektros srovės tinklo: Laikydami už tinklo kištuko, ištraukite maitinimo laidą iš kištukinio lizdo.
3. Nejunkite sugedusio įrenginio prie tinklo jungties.

## Informacija apie įrenginį

### Įrenginio aprašas

Įrenginys PGGG 10-230V – tai karštų klijų pistoletas, skirtas remonto ir meistravimo darbams. Prietaisas tinka ruošiniams iš medienos, plastiko, tekstilės, kartono, popieriaus, keramikos, odos, kamštinės medžiagos, stiklo ir metalo klijuoti.

Kai nedirbate, karštų klijų pistoletą galite pastatyti į atraminį lanką arba padėti į įrenginio laikiklį su padėklų lašams.

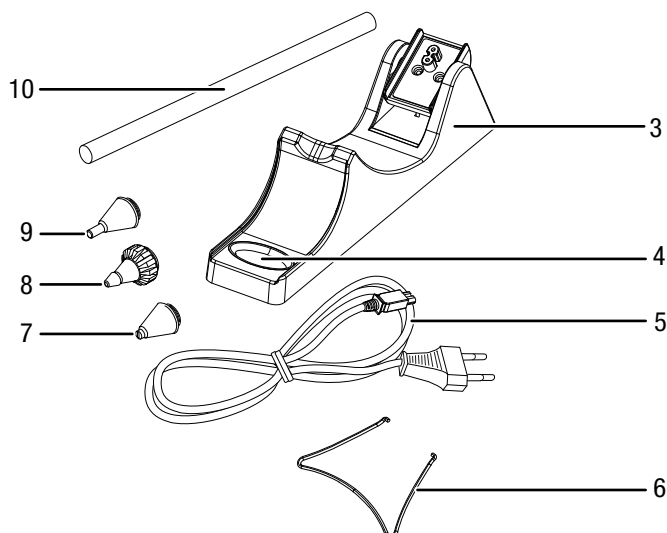
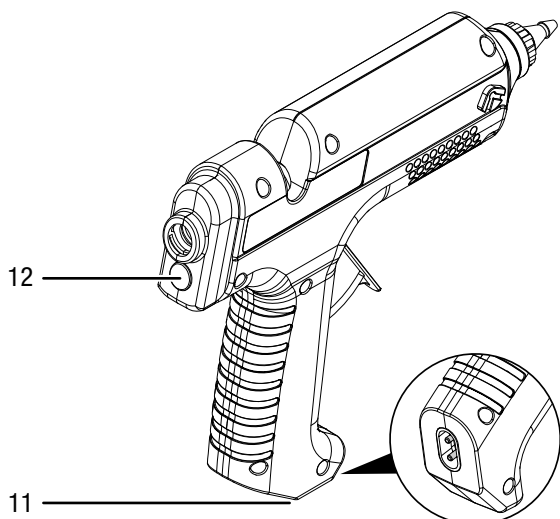
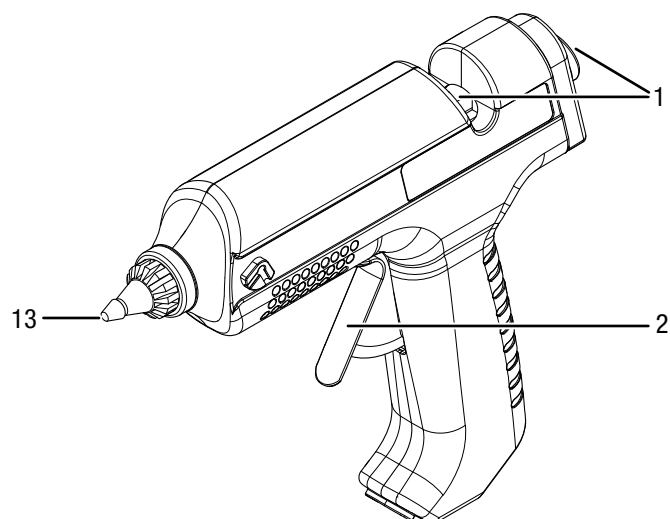
Kadangi įtaisyta šilumos saugykla ir nuimamas laidas, galite dirbti be laido.

Įkaitimo trukmė yra 5 minutės.

3 greitai, nenaudojant įrankių keičiami antgaliai įvairiems darbams, pvz., tiksliai dozuoti atliekant precizišką darbą ar dirbant sunkiai pasiekiamose vietose.

Dėl ergonomiškos formos rankenos ir nedidelio svorio patogų dirbti.

### Įrenginio atvaizdas



Nr.	Pavadinimas
1	Tiekimo kanalas
2	Pastūmos mygtukas
3	Įrenginio laikiklis su elektros jungtimi
4	Padėklas lašams
5	Tinklo laidas
6	Tvirtinimo apkaba
7	Antgalis su įpjova
8	Universalus antgalis
9	Mažas antgalis
10	Klijų lazdelės
11	Maitinimo laido lizdas
12	Tinklo maitinimo lemputė
13	Antgalis

### Komplekto sudėtis

- 1 įrenginys PGGG 10-230V
- 1 įrenginio laikiklis su padėklų lašams
- 1 maitinimo laidas
- 1 universalus antgalis
- 1 mažas antgalis
- 1 antgalis su įpjova
- 6 vnt. klijų lazdelių, ilgis: 150 mm, skersmuo: 11 mm
- 1 transportavimo lagaminas
- 1 instrukcija



## Techniniai duomenys

Parametras	Vertė	
Modelis	PGGS 10-230V	
Tinklo jungtis	1/N/PE ~ 220–240 V / 50 Hz	
Imamoji galia	25 W (500 W eksploatuojant)	
Darbo aplinkos temperatūra	nuo 5 °C iki 50 °C	
Lydimosi temperatūra	200 °C	
Klijų lazdelės	Skersmuo	11 mm
	Ilgis	150 mm
Įkaitimo trukmė	maždaug 5 min.	
Laido ilgis	2 m	
Svoris	0,3 kg	

## Gabenimas ir laikymas

### Pastaba

Jei įrenginį laikysite arba transportuosite netinkamai, jis gali būti pažeistas. Vadovaukitės įrenginio transportavimo ir laikymo informacija.

### Gabenimas

Transportuodami įrenginį naudokite pridėtą transportavimo lagaminą, kad apsaugotumėte įrenginį nuo išorinio poveikio.

**Prieš** gabendami, kaskart atkreipkite dėmesį į toliau pateiktus nurodymus.

- Laikydami už tinklo kištuko, maitinimo laidą ištraukite iš kištukinio lizdo.
- Palaukite, kol įrenginys atvės.

### Laikymas

Kaskart **prieš** padėdami saugoti laikykitės toliau pateiktų nurodymų:

- Laikydami už tinklo kištuko, maitinimo laidą ištraukite iš kištukinio lizdo.
- Palaukite, kol įrenginys atvės.
- Išvalykite įrenginį, kaip aprašyta skyriuje „Techninė priežiūra“.
- Kad apsaugotumėte įrenginį nuo išorinio poveikio, laikykite įrenginį pakuotėje esančiame transportavimo lagamine.

Nenaudojamą įrenginį laikykite šiomis sąlygomis:

- sausoje ir nuo šalčio ir karščio apsaugotoje vietoje
- žemesnėje nei 45 °C aplinkos temperatūroje,
- transportavimo lagamine, nuo dulkių ir tiesioginių saulės spindulių apsaugotoje vietoje

## Naudojimo pradžia

### Prietaiso išpakavimas

- Išimkite transportavimo lagaminą iš pakuotės.



### Įspėjimas apie elektros įtampą

Elektros smūgis dėl nepakankamos izoliacijos. Prieš kiekvieną naudojimą patikrinkite, ar įrenginys nepažeistas ir tinkamai veikia. Jei nustatote pažeidimų, įrenginio nenaudokite. Nenaudokite įrenginio, jei jis arba jūsų rankos šlapios arba drėgnos!

- Patikrinkite, ar komplekte yra visos sudedamosios dalys, ir įsitikinkite, kad jos nepažeistos.



### Įspėjimas

Uždusimo pavojus!

Nepalikite pakuotės medžiagos be priežiūros. Vaikams ji gali kelti pavojų.

- Pakuotės medžiagas utilizuokite laikydamiesi nacionalinių įstatymų.

### Tvirtinimo apkabos montavimas

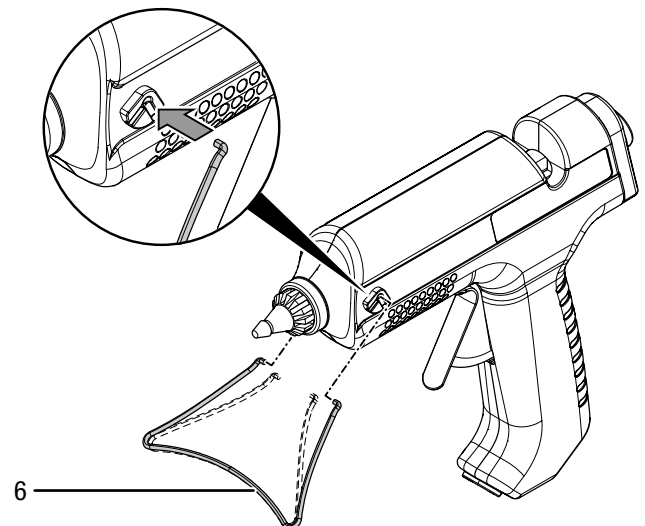


### Nešiokite apsauginius akinius

Tvirtinimo apkaba montuojant gali iššokti ir sužaloti akis. Dėvėkite apsauginius akinius.

Tvirtinimo apkabą prie įrenginio reikia pritvirtinti prieš naudojant pirmą kartą.

1. Lengvai vieną iš kito ištraukite tvirtinimo apkabos (6) galus ir įstumkite į mechanizmą įrenginio kairiajame bei dešiniajame šonuose.



2. Tvirtinimo apkabą galite vėl išimti, ją ištraukdami iš mechanizmo.

### Klijų lazdelės įdėjimas

1. Į tiekimo kanalą (1) įstumkite klijų lazdelę (10).

### Maitinimo laido prijungimas

1. Įkiškite tinklo kištuką į tinkamai apsaugotą kištukinį lizdą.

## Valdymas

### Patarimai ir nurodymai, kaip elgtis su karštų klijų pistoletu

#### Bendroji informacija

- Prieš klijuodami nuo metalinių paviršių pašalinkite riebalus. Apdorojimo mašinos dažnai palieka alyvos likučių.
- Klįjai negali būti visiškai pašalinti iš audinių. Dėl aukštos lydymosi temperatūros klįjai vėl gali būti pašalinti skalbiant virinimo programa.
- Klįjai gali vėl atlipti dėl drėgmės.
- Skirtingoms medžiagoms, jei reikia, naudokite specialias klijų lazdeles.
- Jei karštų klijų pateko ant odos, tą vietą nedelsdami kelioms minutėms pakiškite po šalto vandens srove.
- Klijuojamos medžiagos ir pagrindas, ant kurio klijuojate, negali būti lengvai užsiliepsnojantys ir degūs.
- Prieš klijuodami patikrinkite karščiui jautrių medžiagų bandomąjį ruošinį.

#### Klijavimas

- Klįjus ant lanksčių medžiagų, pvz., audinių, paskirstykite zigzago linijomis.
- Greitai auštančias medžiagas pvz., plieną, kad geriau prikibtų klįjai, pašildykite, pvz., karšto oro pistoletu.
- Suklijavę ruošinius tuoj pat trumpam suspauskite rankomis. Veržimo prietaiso naudoti nereikia.
- Galite naudoti taškinio klijavimo arba klijuotų siūlių įrenginį.
- Suklijuotas vietas galima atskirti jas vėl pakaitinus.
- Klijų likučius nuo antgalio lengvai nuimsite, kai jie atvės.
- Klijų likučius, kai įrenginys atvės, geriausia šalinti aštriu peiliu.
- Klijavimo vietas galima dažyti.
- Prieš klijuodami glotnius paviršius, juos pašiuurkštinkite.

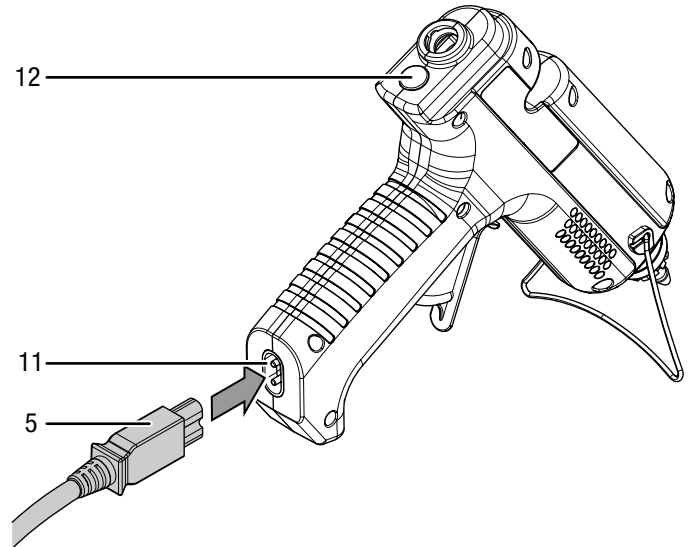
#### Įrenginio įjungimas ir išjungimas

Dirbdami su įrenginiu, nešiokite asmenines apsaugos priemones.

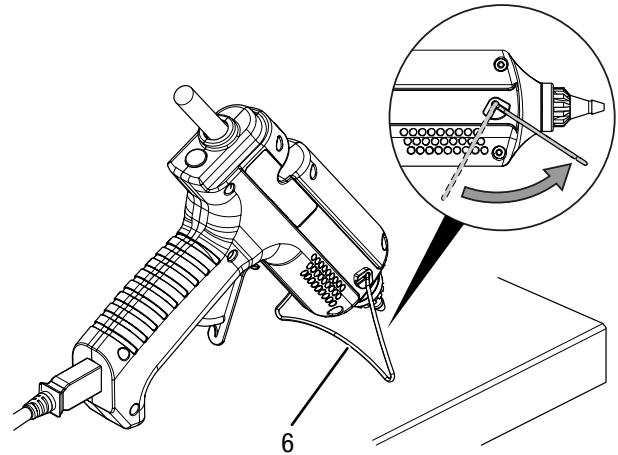
Įrenginį galite naudoti tiek su laidu, tiek ir be laido.

### Darbas su laidu (nepertraukiamas naudojimas)

1. Maitinimo tinklo laidą (5) įkiškite į karštų klijų pistoleto lizdą (11).  
⇒ Užsidega veikimo indikatorius lemputė (12).



2. Atlenkite tvirtinimo apkabą (6) ir pastatykite karštų klijų pistoletą.

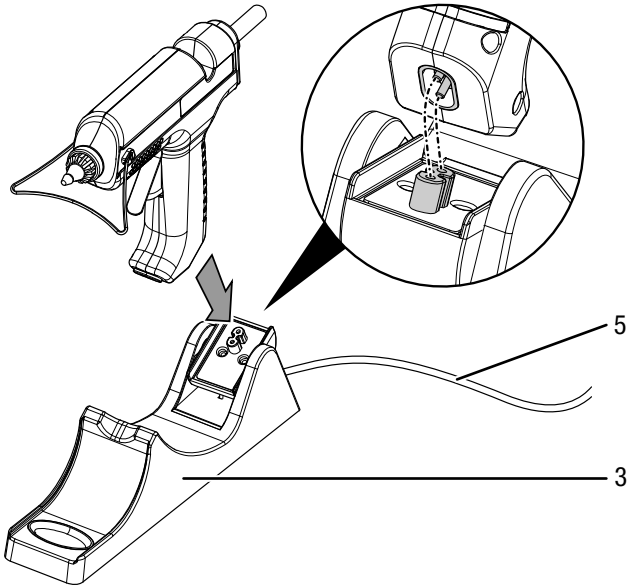


3. Leiskite karštų klijų pistoletui įkaisti maždaug 5 min.  
⇒ Karštų klijų pistoletas yra paruoštas naudoti.



## Darbas be laido

1. Maitinimo tinklo laidą (5) įkiškite į įrenginio laikiklio (3) maitinimo tinklo jungtį.
2. Karštų klijų pistoletą įstatykite į įrenginio laikiklį (3).  
⇒ Užsidega veikimo indikatorius lemputė (12).



3. Leiskite karštų klijų pistoletui įkaisti maždaug 5 min.  
⇒ Karštų klijų pistoletas yra paruoštas naudoti.  
⇒ Dėl integruotos šilumos saugyklos galima dirbti be laido.
4. Jei klijai teka lėtai arba kieti, karštų klijų pistoletą dar kartą pakaitinkite įrenginio laikiklyje.

## Antgalių keitimas



### Įspėjimas dėl karšto paviršiaus



Po darbo antgalis dar gali būti įkaitęs. Liesdami antgalį galite nusideginti.

Antgalį lieskite suimdami tik už apsauginio apvalkalo! Mūvėkite apsaugines pirštines!

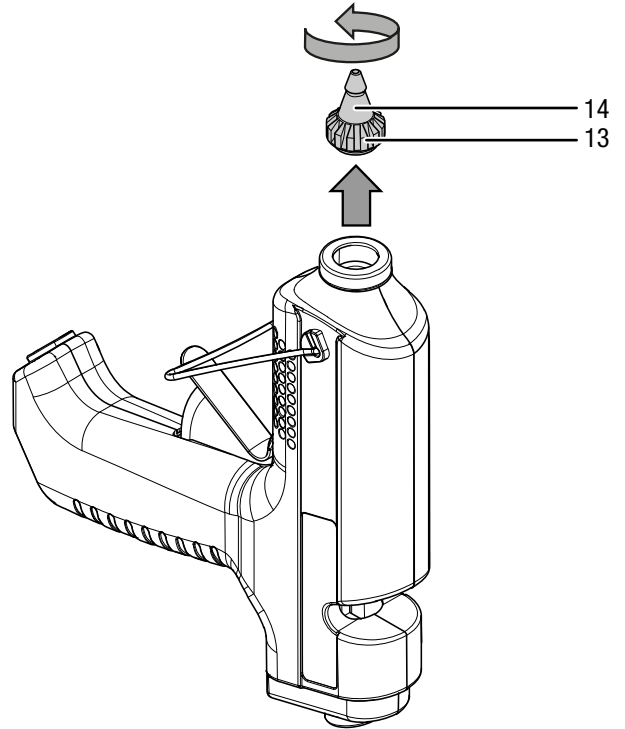


### Informacija

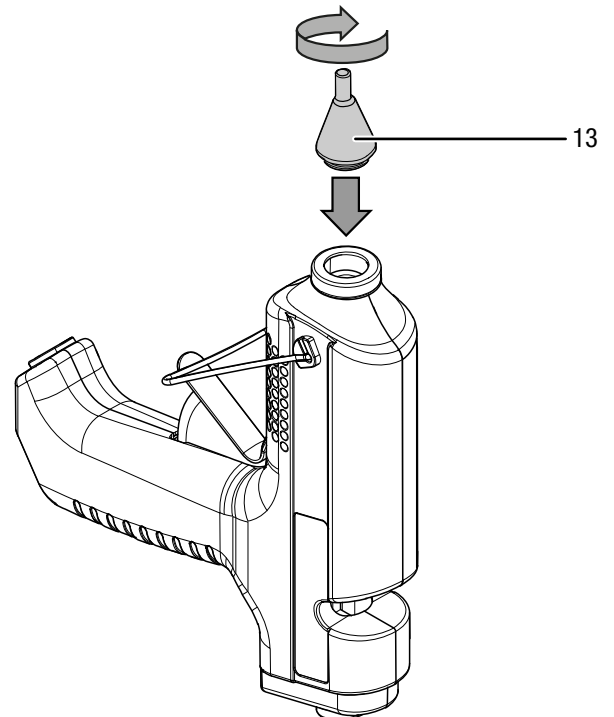
Įrenginį su antgaliu laikykite statmenai į viršų, kad klijai neišbėgtų.

Antgalį galima keisti tik tuomet, kai įrenginys yra šiltas.

1. Pakaitinkite įrenginį maždaug 1–2 minutes.
2. Atsukite antgalį (13) rodyklės kryptimi, laikydami už apsauginio apvalkalo (14).



3. Pasirinktą antgalį (13) įsukite rodyklės kryptimi.



## Klijavimas



### Įspėjimas dėl karšto paviršiaus



Po darbo antgalis dar gali būti įkaitęs. Klijai, ištekantys iš antgalio, gali būti karšti. Galimas nudegimo pavojus. Nelieskite antgalio plikomis rankomis! Mūvėkite apsaugines pirštines!



### Informacija

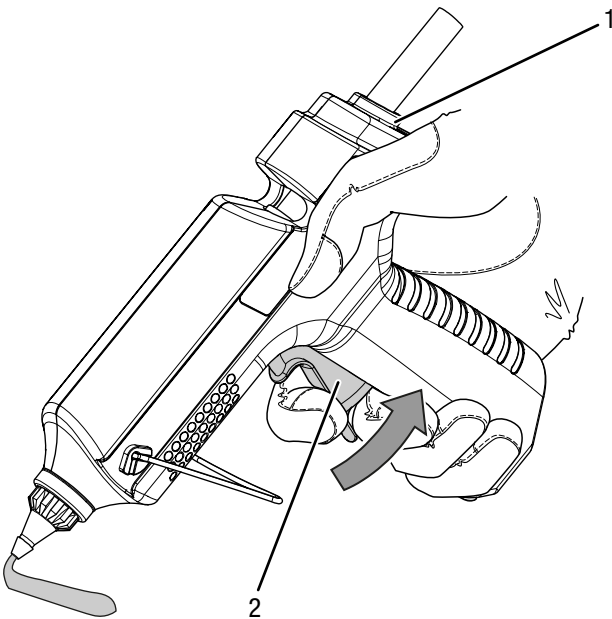
Įstūmus klijų lazdeles, prietaisui prireiks šiek tiek daugiau laiko įkaisti, nei naudojant pirmą kartą. Sustingę klijų likučiai gali užkimšti tiekimo kanalą.



### Informacija

Klijuojamas paviršius turi būti švarus, sausas ir netepaluotas.

1. Leiskite karštų klijų pistoletui įkaisti. Medžiagai tinkamų klijų lazdelę įstumkite į tiekimo kanalą (1) iš galinės pusės.
2. Paspauskite pastūmos mygtuką (2), kad sureguliuotumėte klijų tekėjimą.



3. Klijus tepkite taškučiais arba linija.
4. Abu klijuojamus ruošinius tuoj pat suspauskite maždaug 30 sekundžių.  
⇒ Po maždaug 5 minučių suklijuota vieta būna sutvirtėjusi.
5. Kai nedirbate, įrenginį įstatykite į įrenginio laikiklį arba pastatykite ant tvirtinimo apkabos.

## Naudojimo pabaiga



### Įspėjimas apie elektros įtampą

Nelieskite tinklo kištuko drėgnomis arba šlapiomis rankomis.

- Laikydami už tinklo kištuko, maitinimo laidą ištraukite iš kištukinio lizdo.
- Jei reikia, palaukite, kol įrenginys atvės.
- Valykite įrenginį, kaip nurodyta skyriuje „Techninė priežiūra“.
- Laikykite įrenginį, kaip nurodyta skyriuje „Transportavimas ir laikymas“.

## Gedimai ir triktys

Gaminant įrenginį, kelis kartus tikrinta, ar jis veikia nepriekaištingai. Vis dėlto atsiradus gedimų, patikrinkite įrenginį pagal toliau pateiktą sąrašą.

Gedimų ir trikčių šalinimo darbus, kuriuos atliekant reikia atidaryti korpusą, gali atlikti tik specializuota elektros darbų įmonė arba „Trotec“.

### Naudojant pirmą kartą, išsiskiria šiek tiek dūmų arba nestiprus kvapas:

- Tai nėra gedimas arba triktis. Įrenginiui veikiant, šie reiškiniai netrukus išnyksta.

### Nepavyksta paleisti įrenginio:

- Patikrinkite tinklo jungtį.
- Patikrinkite, ar tinklo kabelis ir kištukas nepažeisti. Jei nustatėte pažeidimų, įrenginio nebenaudokite. Užsakykite „Trotec“ naują kabelį ir juo pakeiskite pažeistą tinklo kabelį.
- Patikrinkite tinklo saugiklius įrengimo vietoje.



### Informacija

Prieš iš naujo įjungdami įrenginį, palaukite bent 10 minutes.

### Klijų lazdelės nestumiamos

- Klijų lazdelės galbūt susidėvėjusios arba per trumpos. Įstumkite naują klijų lazdelę. Naudokite tik tinkamus priedus arba tinkamas klijų lazdeles, atsižvelgdami į techninius duomenis.
- Klijų lazdelės skersmuo gali būti per didelis arba per mažas. Naudokite tik tinkamus priedus arba tinkamas klijų lazdeles, atsižvelgdami į techninius duomenis.

### Klijų lazdelė iškrenta iš įrenginio

- Klijų lazdelės skersmuo per mažas. Naudokite tik tinkamus priedus arba tinkamas klijų lazdeles, atsižvelgdami į techninius duomenis.

### Skysti klijai teka iš tiekimo kanalo

- Klijų lazdelės skersmuo per mažas ir (arba) klijų lazdelės lydymosi temperatūra per žema. Naudokite tik tinkamus priedus arba tinkamas klijų lazdeles, atsižvelgdami į techninius duomenis.

### Klijai teka netolygiai

- Galbūt įrenginys dar nepasiekė lydymosi temperatūros. Leiskite įrenginiui iki galo įkaisti.
- Stumkite lėtai ir tolygiai.

### Klijavimo vieta tik vienpusė

- Jei reikia, prieš suspaudžiant ruošinius, leiskite klijams atvėsti. Klijuojamus ruošinius iškart suspauskite. Greitai atvėstančias medžiagas pašildykite karšto oro pistoletu. Jei reikia, klijus paskleiskite taškučiais.

### Atvėsę klijai atsiklijuoja

- Paviršiai galbūt yra alyvuoti, glotnūs arba dulkėti. Paviršius paširkštinkite, pašalinkite riebalus arba nuvalykite.
- Galbūt medžiaga netinkama klijuoti karštais klijais. Naudokite specialias klijų lazdeles.

### Drėgmėje suklijuotos detalės atsiklijuoja:

- Į suklijuotas vietas įsiskverbia drėgmė. Naudokite specialias klijų cemento pagrindu lazdeles.

### Atsiklijuoja suklijuotos batų pakulnės

- Oda dėl drėgmės išsiplečia. Naudokite specialias klijų lazdeles.

### Susidaro klijų likučių (gijų)

- Užbaigę klijavimo darbus laikote nuspaudę pastūmos mygtuką. Laiku atleiskite pastūmos mygtuką.
- Prieš pakeldami antgalį nuo ruošinio, jį nubraukite.

### Ruošinys lydosi

- Ruošinys pagamintas iš karščiui jautrios medžiagos, pvz., stiroporas netinkamas klijuoti karštais klijais. Naudokite specialias klijų lazdeles.

### Nudegsite pirštus, jei klijuojant susidarys toliau nurodyta situacija

- Klijai nutekės ant popieriaus arba audinio. Dirbdami su karštų klijų pistoletu mūvėkite apsaugines pirštines. Jei reikia, naudokite karščiui atsparius paviršius, pvz., iš silikono.
- Ruošinys pagamintas iš metalo ir gali būti įkaitęs. Dirbdami su karštų klijų pistoletu mūvėkite apsaugines pirštines.

### Pastaba

Atlikę visus techninės priežiūros ir remonto darbus palaukite mažiausiai 3 minučių. Tik tada vėl įjunkite įrenginį.

### Patikrintas įrenginys veikia netinkamai:

Kreipkitės į klientų aptarnavimo tarnybą. Prireikus nuvežkite įrenginį remontuoti į įgaliotą specializuotą elektros įmonę arba „Trotec“.

## Techninė priežiūra

### Prieš atliekant techninę priežiūrą



#### Įspėjimas apie elektros įtampą

Nelieskite kištuko drėgnomis arba šlapiomis rankomis.

- Laikydami už tinklo kištuko, maitinimo laidą ištraukite iš kištukinio lizdo.
- Palaukite, kol įrenginys visiškai atvės.



#### Įspėjimas apie elektros įtampą

**Techninės priežiūros darbus, kuriuos atliekant reikia atidaryti korpusą, gali atlikti tik įgaliotos specializuotos įmonės arba „Trotec“.**

### Techninės priežiūros instrukcija

Agregato viduje nėra jokių dalių, kurias vartotojas turėtų remontuoti ar sutepti.

### Valymas

Prietaisą reikia išvalyti kaskart prieš naudojant ir baigus naudoti.

#### Pastaba

Po valymo įrenginio nereikia sutepti.



#### Įspėjimas apie elektros įtampą

Dėl į korpusą įsiskverbusių skysčių kyla trumpojo jungimo pavojus!

Nenardinkite prietaiso ir priedų į vandenį. Saugokite, kad į korpusą nepatektų vandens ar kitų skysčių.

- Prietaisą valykite drėgna, minkšta, pūkų nepaliekančia šluoste. Saugokite, kad į korpuso vidų nepatektų drėgmės. Saugokite, kad į elektrinius elementus nepatektų drėgmės. Šluostei sudrėkinti nenaudokite agresyvių valymo priemonių, pvz., valymo purškiklių, tirpiklių, valiklių, kuriuose yra alkoholio, arba šveitiklių.
- Nusausinkite prietaisą minkšta, pūkų nepaliekančia šluoste.
- Jungiamieji įrenginio kontaktai ir įrenginio laikiklis visada turi būti švarūs.

## Šalinimas

Visada išmeskite pakavimo medžiagas aplinkai nekenksmingu būdu ir laikydamiesi galiojančių vietinių atliekų šalinimo taisyklių.



Perbrauktos šiukšliadėžės simbolis ant elektros ar elektroninės įrangos atliekos yra iš Direktyvos 2012/19/ES. Tai reiškia, kad, pasibaigus eksploatacinei trukmei, jos negalima išmesti kartu su buitineis atliekomis. Jūsų kaimynystėje pasiekiamos nemokamos elektros ir elektroninės įrangos atliekų surinkimo vietos. Adresus galite sužinoti savo miesto arba komunalinėje valdyboje. Informacijos apie kitas grąžinimo galimybes daugelyje ES šalių galite rasti tinklalapyje <https://hub.trotec.com/?id=45090>. Tokiu atveju kreipkitės į oficialų, jūsų šalyje patvirtintą atliekų utilizavimo įmonę.

Atskirai surenkant elektros ir elektroninės įrangos atliekas, galima jas panaudoti pakartotinai, perdirbti jų medžiagas ar kitaip panaudoti, be to, utilizuojant įrenginiuose galimai esančias pavojingas medžiagas, išvengiama neigiamo poveikio aplinkai ir žmonių sveikatai.

Trotec GmbH

Grebener Str. 7  
D-52525 Heinsberg

☎ +49 2452 962-400

☎ +49 2452 962-200

✉ [info@trotec.com](mailto:info@trotec.com)

[www.trotec.com](http://www.trotec.com)