

# FI

ALKUPERÄISTEN OHJEIDEN  
KÄÄNNÖS  
AKKUKÄYTTÖINEN HÖYLÄ



**Sisällysluettelo**

**Käyttöohjetta koskevia ohjeita** ..... 2

**Turvallisuus** ..... 3

**Tietoa laitteesta** ..... 7

**Kuljetus ja säilytys** ..... 9

**Käyttöönotto** ..... 10

**Käyttö** ..... 13

**Tilattavat lisävarusteet** ..... 16

**Virheet ja häiriöt** ..... 16







**Huolto** ..... 17

**Hävittäminen** ..... 19

**Vaatimustenmukaisuusvakuutus** ..... 20

**Käyttöohjetta koskevia ohjeita**

**Symbolit**

-  **Varoitus sähköjännitteestä**  
Tämä symboli viittaa sähköjännitteestä aiheutuviin hengenvaarallisiin ja terveyteen vaikuttaviin vaaroihin.
-  **Varoitus räjähtävistä aineista**  
Tämä symboli viittaa räjähtävistä aineista aiheutuviin hengenvaarallisiin ja terveyteen vaikuttaviin vaaroihin.
-  **Varo kuumaa pintaa**  
Tämä symboli viittaa kuumista pinnoista aiheutuviin hengenvaarallisiin ja terveyteen vaikuttaviin vaaroihin.
-  **Varoitus terävästä esineestä**  
Tämä symboli viittaa terävistä esineistä aiheutuvaan hengenvaaraan ja mahdollisiin terveysvaaroihin.
-  **Varoitus käsivammoista**  
Tämä symboli viittaa käsivammoista aiheutuviin terveysvaaroihin.
-  **Varoitus**  
Signaalisisana kuvaa keskimääräistä riskitasoa, jos siltä ei vällytä, voi seurauksena olla kuolema tai vaikea loukkaantuminen.
-  **Varoitus**  
Signaalisisana kuvaa alhaista riskitasoa, jos siltä ei vällytä, voi seurauksena olla vähäinen tai kohtalainen loukkaantuminen.

**Huomaa**

Signaalisisana viittaa tärkeisiin tietoihin (esim. esinevahingot), mutta ei vaaroihin.



**Tietoa**

Tällä symbolilla varustetut huomautukset ovat sinulle avuksi suorittamaan työt nopeasti ja turvallisesti.



**Noudata ohjetta**

Tällä symbolilla varustettu huomautus viittaa siihen, että ohjeita on noudatettava.



**Käytä kuulosuojaimia**

Tällä symbolilla varustettu huomautus viittaa siihen, että kuulosuojaimia on käytettävä.



**Käytä suojalaseja**

Tällä symbolilla varustettu huomautus viittaa siihen, että suojalaseja on käytettävä.



**Käytä hengityssuojainta**

Tällä symbolilla varustettu huomautus viittaa siihen, että suojamaskia on käytettävä.



**Käytä suojavaatteita**

Tällä symbolilla varustettu huomautus viittaa siihen, että suojavaatteita on käytettävä.



**Käytä suojakäsineitä**

Tällä symbolilla varustettu huomautus viittaa siihen, että suojakäsineitä on käytettävä.

Ohjeiden uusimman version ja EU-vaatimustenmukaisuusvakuutuksen voit ladata seuraavan linkin kautta:



PPLS 10-20V



<https://hub.trotec.com/?id=44532>

## Turvallisuus

### Sähkötyökalujen yleiset turvallisuusohjeet



#### Varoitus

Lue kaikki sähkötyökalun mukana toimitetut turvallisuusohjeet, muut ohjeet, kuvaukset ja tekniset tiedot.

Seuraavien ohjeiden laiminlyönnistä voi olla seurauksena sähköisku, tulipalo ja/tai vakavia vammoja.

**Säilytä kaikki turvallisuus- ja muut ohjeet myöhempää käyttöä varten.**

Turvallisuusohjeissa käytetty nimitys *Sähkötyökalu* viittaa verkkokäyttöisiin sähkötyökaluihin (sis. verkkojohdon) tai akkukäyttöisiin sähkötyökaluihin (ilman verkkojohtoa).



### Sähkötyökalujen yleinen turvallisuus - työpaikan turvallisuus

- **Pidä työalue puhtaana ja hyvin valaistuna.** Epäjärjestys tai valaisemattomat työalueet voivat johtaa tapaturmiin.
- **Älä käytä sähkötyökaluja räjähdysalttiissa tiloissa, joissa on helposti syttyviä nesteitä, kaasuja tai pölyä.** Sähkötyökalut muodostavat kipinöitä, jotka saattavat sytyttää pölyn tai höyryt.
- **Pidä lapset ja sivulliset loitolla sähkötyökalun käytön aikana.** Häiriötekijöiden vuoksi voit menettää sähkötyökalun hallinnan.



### Sähkötyökalujen yleinen turvallisuus – sähköturvallisuus

- **Sähkötyökalun liitäntäpistokkeen tulee sopia pistorasiaan. Pistoketta ei saa muuttaa millään tavalla. Älä käytä adapteripistokkeita suojamaadoitettujen sähkötyökalujen kanssa.** Muuttamattomat pistokkeet ja sopivat pistorasiat vähentävät sähköiskun vaaraa.
- **Vältä kosketusta maadoitettuihin pintoihin, kuten putkiin, pattereihin, liesiin tai jääkaappeihin.** Sähköiskun vaara kasvaa, jos kehosi on maadoitettu.
- **Älä altista sähkötyökaluja sateelle tai kosteudelle.** Veden tunkeutuminen sähkötyökalun sisään lisää sähköiskun vaaraa.
- **Älä käytä liitäntäjohtoa laitteen kantamiseen, ripustamiseen tai vetääksesi pistokkeen pistorasiasta. Pidä liitäntäjohto loitolla kuumuudesta, öljystä, terävistä reunoista tai liikkuvista osista.** Vahingoittuneet tai sotkeutuneet liitäntäjohdot lisäävät sähköiskun vaaraa.

- **Jos käytät sähkötyökalua ulkona, käytä ainoastaan jatkojohtoja, jotka soveltuvat myös ulkokäyttöön.** Ulkokäyttöön soveltuvan jatkojohdon käyttö pienentää sähköiskun vaaraa.
- **Jos sähkötyökalun käyttöä kosteassa ympäristössä ei voida välttää, käytä vikavirtasuojakytkintä.** Vikavirtasuojakytkimen käyttö vähentää sähköiskun vaaraa.



### Sähkötyökalujen yleinen turvallisuus – henkilöturvallisuus

- **Ole valpas, kiinnitä huomiota siihen, mitä teet ja käytä tervettä järkeä työskennellessäsi sähkötyökalulla. Älä käytä sähkötyökalua, jos olet väsynyt tai huumeiden, alkoholin tai lääkkeiden vaikutuksen alaisena.** Hetken tarkkaamattomuus sähkötyökalua käytettäessä voi aiheuttaa vakavan loukkaantumisen.



**Käytä henkilökohtaisia suojavarusteita ja aina suojalaseja.** Henkilökohtaiset suojavarusteet, kuten pölynaamari, luistamattomat turvakengät, suojakypärä tai kuulosuojaimet sähkötyökalun tyyppin ja käyttötavan mukaan vähentävät loukkaantumisriskiä.

- **Estä tahaton käynnistyminen. Varmista, että sähkötyökalu on kytketty pois päältä ennen kuin se liitetään virtalähteeseen ja/tai akkuun sekä ennen nostamista tai kantamista.** Jos kannat sähkötyökalua sormi kytkimellä tai liität laitteen virtalähteeseen päälle kytkettyinä, voi seurauksena olla tapaturma.
- **Poista kaikki säätötyökalut ja ruuviavaimet, ennen kuin käynnistät sähkötyökalun.** Työkalu tai avain, joka sijaitsee sähkötyökalun pyörivässä osassa, voi aiheuttaa loukkaantumisia.
- **Vältä epänormaalia asentoa. Varmista tukeva asento ja säilytä tasapaino koko ajan.** Näin pystyt ohjaamaan laitetta paremmin odottamattomissa tilanteissa.
- **Käytä sopivaa vaatetusta. Älä käytä löysiä vaatteita tai koruja. Pidä hiukset ja vaatteet kaukana liikkuvista osista.** Löysät vaatteet, korut tai pitkät hiukset voivat tarttua liikkuviin osiin.
- **Jos on mahdollista asentaa pölynimu- ja keräyslaitteistoja, ne on liitettävä ja niitä on käytettävä oikealla tavalla.** Pölynimurien käyttö voi vähentää pölyn aiheuttamia vaaroja.
- **Älä luota onneesi ja laiminlyö sen vuoksi sähkötyökalujen käyttöä koskevia turvallisuusmääräyksiä, vaikka tuntisitkin sähkötyökalun lukuisten käyttökertojen jälkeen.** Vain sekunnin murto-osan kestävä varomaton toiminta voi aiheuttaa vakavia vammoja.

**Sähkötyökalujen yleinen turvallisuus –  
sähkötyökalujen käyttö ja käsittely**

- **Älä ylikuormita sähkötyökalua. Käytä tyhösiihen tarkoitettua sähkötyökalua.** Oikean sähkötyökalun avulla työskentelet paremmin ja turvallisemmin ilmoitetulla tehoalueella.
- **Älä käytä sähkötyökalua, jos sen kytkin on viallinen.** Sähkötyökalu, jota ei voi enää kytkeä päälle tai pois päältä, voi olla vaarallinen, ja se täytyy korjata.
- **Vedä pistoke pistorasiasta ja/tai poista irrotettava akku ennen kuin teet laitteeseen asetuksia, vaihdat käyttöosia tai siirrät sähkötyökalun varastoitavaksi.** Tämä varotoimenpide estää sähkötyökalun tahattoman käynnistymisen.
- **Säilytä käyttämättömät sähkötyökalut poissa lasten ulottuvilta. Älä anna sellaisten henkilöiden käyttää sähkötyökalua, jotka eivät tunne sitä tai jotka eivät ole lukeneet näitä ohjeita.** Sähkötyökalut ovat vaarallisia, jos niitä käyttävät kokemattomat henkilöt.
- **Hoida sähkötyökaluja ja käyttöosia huolellisesti. Tarkista, että liikkuvat osat toimivat kunnolla eivätkä juutu kiinni sekä se, ettei laitteessa ole rikkonaisia tai vahingoittuneita osia, jotka voivat heikentää sähkötyökalun toimintaa. Korjauta vahingoittuneet osat ennen sähkötyökalun käyttöä.** Monet onnettomuudet johtuvat huonosti huolletuista sähkötyökaluista.
- **Pidä terät terävinä ja puhtaina.** Huolellisesti huollettujen leikkaustyökalujen terävät terät eivät juutu herkästi kiinni ja niitä on helpompi ohjata.
- **Käytä sähkötyökalua, käyttöosia jne. näiden ohjeiden mukaisesti. Ota huomioon työolosuhteet ja suoritettava tehtävä.** Sähkötyökalujen käyttö muihin kuin ilmoitettuihin käyttötarkoituksiin voi aiheuttaa vaarallisia tilanteita.
- **Pidä kahvat ja kädensijat kuivina, puhtaina ja vapaina öljystä ja rasvasta.** Liukkaiden kahvojen ja kädensijojen vuoksi ei sähkötyökalun turvallinen käyttö ja hallinta ole mahdollista odottamattomissa tilanteissa.

**Sähkötyökalujen yleinen turvallisuus –  
akkutyökalujen käyttö ja käsittely**

- **Lataa akut vain valmistajan suosittelemilla latureilla.** Laturi, joka soveltuu tietyntyyppisille akuille voi aiheuttaa palovaaran, kun sitä käytetään muiden akkujen kanssa.
- **Käytä vain sähkötyökaluille tarkoitettuja akkuja.** Muiden akkujen käyttö voi aiheuttaa loukkaantumisia ja tulipalon.

- **Pidä käyttämätön akku kaukana paperiliittimistä, kolikoista, avaimista, nauloista, ruuveista tai muista pienistä metalliesineistä, jotka voivat aiheuttaa kontaktien silloittumisen.** Oikosulku akun napojen välillä saattaa aiheuttaa palovammoja tai tulipalon.
- **Vääränlainen käyttö voi aiheuttaa akkunesteen valumisen ulos. Vältä koskettamasta sitä. Jos joudut kosketuksiin nesteen kanssa, huuhtelee alue vedellä. Jos nestettä joutuu silmiin, ota lisäksi yhteyttä lääkäriin.** Ulos valuva akkuneste voi aiheuttaa ihoärsytystä tai palovammoja.
- **Älä käytä vaurioituneita akkuja tai akkuja, joihin on tehty muutoksia.** Vaurioituneet tai muutetut akut voivat käyttäytyä odottamattomalla tavalla ja aiheuttaa tulipalon, räjähdysen tai loukkaantumisaarann.
- **Älä altista akkua tulelle tai liian korkeille lämpötiloille.** Tuli tai yli 130 °C:n lämpötilat voivat aiheuttaa räjähdysen.
- **Noudata kaikkia latausohjeita. Älä koskaan lataa akkua tai akkutyökalua käyttöohjeessa ilmoitetun lämpötila-alueen ulkopuolella.** Väärä lataustapa tai lataus sallitun lämpötila-alueen ulkopuolella voi rikkoa akun ja lisätä palovaaraa.

**Sähkötyökalujen yleinen turvallisuus -  
huoltopalvelu**

- **Korjauta sähkötyökalu vain pätevällä ammattihenkilöllä ja käytä vain alkuperäisiä varaosia.** Näin varmistetaan sähkötyökalun turvallisuus.
- **Älä koskaan huolla vaurioituneita akkuja.** Kaikki akkujen huoltotyöt on annettava valmistajan tai valtuutetun huoltopalvelun tehtäväksi.

**Sähköhöylän turvallisuusohjeet**

- **Odota, että teräkseli pysähtyy, ennen kuin lasket sähkölaitteen kädestä.** Vapaana pyörivä teräkseli voi takertua pintaan ja aiheuttaa hallinnan menettämisen ja vakavia vammoja.
- **Kiinnitä ja varmista työstettävä kappale ruuvipuristimella tai muulla tavoin tukevaan alustaan.** Työstettävän kappaleen pitelemisen käsin tai vartaloa vasten voi aiheuttaa hallinnan menettämisen.
- **Vie sähkötyökalu vain käynnistettynä vasten työkappaletta.** Muutoin voi syntyä takapotku.
- **Älä käytä sähkötyökalua metallin työstämiseen.** Höylän terä tai teräpää voivat vaurioitua.
- **Pitele työn aikana sähkötyökalusta kiinni molemmin käsin ja seiso tukevassa asennossa.** Sähkötyökalun ohjaaminen on varmempaa molemmin käsin.

- **Älä koskaan käytä sähkölaitetta, jos pistoke tai virtajohto on vaurioitunut.**  
Viallinen johto on toimitettava vaihdettavaksi valmistajalle, asiakaspalveluun tai sähköalan ammattilaiselle.  
Vialliset johdot aiheuttavat vakavan loukkaantumisvaaran.
- **Pitä kädet kaukana terästä. Älä tartu sähkötyökalan ja työstettävään kappaleen väliin. Älä ota käsillä tukeaa sähkötyökaluista.** Höylän terään tarttuminen aiheuttaa loukkaantumisvaaran.
- **Älä käsittele työstettäviä pintoja liuottimia sisältävillä nesteillä.** Materiaalin kuumeneminen kaavinnan aikana voi saada aikaan myrkyllisiä kaasuja.
- **Käytä sopivaa hakulaitetta piilossa olevien sähköjohtojen etsimiseen tai ota yhteyttä paikalliseen sähköyhtiöön.** Osuminen sähköjohtoon voi aiheuttaa tulipalon ja sähköiskun. Kaasujohdon vaurioituminen voi aiheuttaa räjähdysvaaran. Vesijohtoon osuminen aiheuttaa materiaalivahinkoja tai voi aiheuttaa sähköiskun.
- **Käytä ainoastaan teräviä höylän teriä.**

## Määräystenmukainen käyttö

Käytä PPLS 10-20V-laitetta ainoastaan seuraavasti:

- puukappaleiden höylääminen kiinteällä alustalla, esim. palkit ja laudat,
- puukappaleiden reunojen viisteytys kiinteällä alustalla,
- puukappaleiden saumaaminen kiinteällä alustalla

aina teknisiä tietoja noudattaen.

Suosittellemme käyttämään sähkötyökaluja Trotecin alkuperäisten lisävarusteiden kanssa.

## Ennakoitava virheellinen käyttö

Laitetta PPLS 10-20V ei ole tarkoitettu metallin höyläämiseen.

Laitetta ei ole tarkoitettu kostean puun työstämiseen.

Määräystenmukainen käyttö -luvussa kuvatusta käytöstä poikkeava käyttö katsotaan kohtuudella ennakoitaviksi oleviksi väärinkäytöksi.

## Henkilöstön pätevyys

Laitetta käyttävien henkilöiden on:

- luettava ja ymmärrettävä ohjeet, erityisesti kappale Turvallisuus.

## Akun turvamerkinnot ja kyltit

### Huomaa

Älä irrota laitteen turvamerkintöjä, tarroja tai etikettejä. Pidä kaikki turvamerkinnot, tarrat ja etiketit luettavassa kunnossa.

Akkuun on kiinnitetty seuraavat turvamerkinnot ja kyltit:



### Varoitus räjähdysvaarasta!

Nämä symbolit ilmaisevat seuraavaa:

Älä altista akkua tulelle tai liian korkeille lämpötiloille!

Varmista, että akku ei joudu kosketuksiin veden tai tulen kanssa! Vältä suoraa auringonvaloa ja kosteutta. On olemassa räjähdysvaara!

Älä koskaan lataa akkua alle 10 °C:n tai yli 40 °C:n ympäristölämpötilassa. Väärä lataustapa tai lataaminen sallitun lämpötila-alueen ulkopuolella voi rikkoa akun ja lisätä palovaaraa.



### Hävitä akku asianmukaisella tavalla!

Tämä symboli ilmaisee seuraavaa:

Hävitä akku asianmukaisella tavalla. Se ei missään tapauksessa saa joutua viemäriverkkoon tai vesistöön. Akku sisältää ärsyttäviä, syövyttäviä ja myrkyllisiä aineita, jotka aiheuttavat merkittävän vaaran ihmisille ja ympäristölle.

## Henkilökohtaiset suojaruusteet



### Käytä kuulosuojaimia.

Melu voi vaurioittaa kuuloa.



### Käytä suojalaseja.

Ne suojaavat silmiäsi irtoavilta, putoavilta ja lentäviltä osilta, jotka voivat aiheuttaman vaaratilanteen.



### Käytä hengityssuojainta.

Se suojaa hengenvaarallisten pölyjen hengittämiseltä, joita voi syntyä työskentelyn aikana.



### Käytä suojakäsineitä.

Ne suojaavat käsiäsi palovammoilta, puristumilta ja ihon vaurioitumiselta.



### Käytä vartaloa myötäileviä suojavaatteita.

Ne suojaavat sinua vaatteiden tarttumiselta pyöriiviin osiin.

**Muut vaarat****Varoitus sähköjännitteestä**

Sähköiskun vaara puutteellisen eristyksen vuoksi. Tarkista laite ennen jokaista käyttöä vaurioiden ja moitteettoman toiminnan varalta. Jos havaitset vaurioita, älä käytä laitetta. Älä käytä laitetta, jos laite tai kätesi ovat kosteat tai märät!

**Varoitus sähköjännitteestä**

Sähköosien huoltotöitä saavat suorittaa vain niihin valtuutetut asiantuntijat!

**Varoitus sähköjännitteestä**

Irrota laite sähköverkosta ennen kaikkia huoltotöitä ja poista laitteesta akku! Vedä virtajohto pistorasiasta tarttumalla verkkopistokkeeseen.

**Varoitus sähköjännitteestä**

Varmista, että et joudu kosketuksiin virtajohtojen kanssa. Laitteen epäasiallinen käsittely voi aiheuttaa sähköiskun vaaran!

**Varoitus sähköjännitteestä**

Koteloon sisään pääsevät nesteet aiheuttavat oikosulun vaaran! Älä upota laitetta ja tarvikkeita veteen. Varo, että koteloon ei pääse vettä tai muita nesteitä.

**Varoitus räjähtävistä aineista**

Älä altista akkua yli 45 °C:n lämpötilalle! Varmista, että akku ei joudu kosketuksiin veden tai tulen kanssa! Vältä suoraa auringonvaloa ja kosteutta. Räjähdyksivaara!

**Varoitus räjähtävistä aineista**

Höylätessä syntyvä hieno pöly on helposti syttyvää. On olemassa palo- ja räjähdysvaara! Käytä pöly- tai lastupussia tai pölynimua syntyvän pölyn keräämiseen.

**Varoitus räjähtävistä aineista**

Varmista, että et joudu kosketuksiin kaasujohtojen kanssa. Räjähdyksivaara!

**Varo kuumaa pintaa**

Teräpää voi olla käytön jälkeen erittäin kuuma. Teräpäähän koskettaminen voi aiheuttaa palovaaran. Älä koske teräpäähän paljain käsin! Käytä suojakäsineitä!

**Varoitus käsivammoista**

Höylän terän tai höylän pohjan alueella voi muodostua puristumisvaara epäasiallisen käsittelyn vuoksi. Käytä suojakäsineitä!

**Varoitus käsivammoista**

Älä aseta raajoja tai esineitä lastun poistoaukkoon. Epäasiallinen käsittely voi aiheuttaa puristumisvaaran. Käytä suojakäsineitä!

**Varoitus terävästä esineestä**

Höylän terässä on terävät leikkuureunat. Epäasiallinen käsittely voi aiheuttaa loukkaantumisia. Käytä suojakäsineitä!

**Varoitus**

Myrkylliset pölyt! Käsittelyssä kehittyneet haitalliset / myrkylliset pölyt ovat terveyttä vaarantavia käyttäjälle ja lähistöllä oleskeleville henkilöille. Käytä suojalaseja ja pölynaamaria!

**Varoitus**

Varo asbestipitoisia materiaaleja! Asbesti on syöpää aiheuttava.

**Varoitus**

Loukkaantumiskaava ympärillä lojuvista osista. Käytä pöly- tai lastupussia tai pölynimua.

**Varoitus**

Tämä laite saattaa aiheuttaa vaaratilanteita, jos sitä käyttää kouluttamaton henkilö tai jos sitä käytetään määräystenvastaisesti! Ota huomioon henkilöstön pätevyys!

**Varoitus**

Laite ei ole leikkikalua eikä sitä saa jättää lasten ulottuville.

**Varoitus**

Tukehtumisvaara! Älä jätä pakkausmateriaalia lojumaan. Se voi olla vaarallinen joutuessaan lasten käsiin.

**Varoitus**

Tärinäpäästöt voivat aiheuttaa terveydellisiä vahinkoja, jos laitetta käytetään yhtämittaisesti pitemmän aikaa tai jos sitä ei ohjata tai huolleta asiaankuuluvasti.

**Varoitus**

Säilytä riittävä etäisyys lämmönlähteisiin.

**Huomaa**

Laite voi vahingoittua, jos säilytät tai kuljetat sitä asiaankuulumattomasti. Tutustu laitteen kuljetusta ja säilytystä koskeviin tietoihin.



## Toiminta hätätapauksessa / hätäpysäytystoiminto

### Hätäpysäytys:

Laitteen toiminta pysähtyy välittömästi, kun akku poistetaan. Laitteen tahattoman käynnistämisen estämiseksi poista akku laitteesta.

### Toiminta hätätapauksessa:

1. Sammuta laite.
2. Hätätilanteessa poista akku laitteesta. Paina akun vapautuspainiketta ja poista akku laitteesta Akun poistaminen -luvun mukaisesti.
3. Älä laita akkua paikalleen, jos laite on vioittunut.

## Tietoa laitteesta

### Laitteen kuvaus

PPLS 10-20V on puupintojen työstämiseen tarkoitettu sähköhöylä, jonka tyhjäkäyntikierto on 12 000 min<sup>-1</sup>.

Lastuamissyvyyttä voidaan säätää säätönupilla enintään 1,5 millimetriin.

Automaattisesti kääntyvä seisonatuki estää työkappaleen tai höylänterän vaurioitumisen laskettaessa laite pois kädestä.

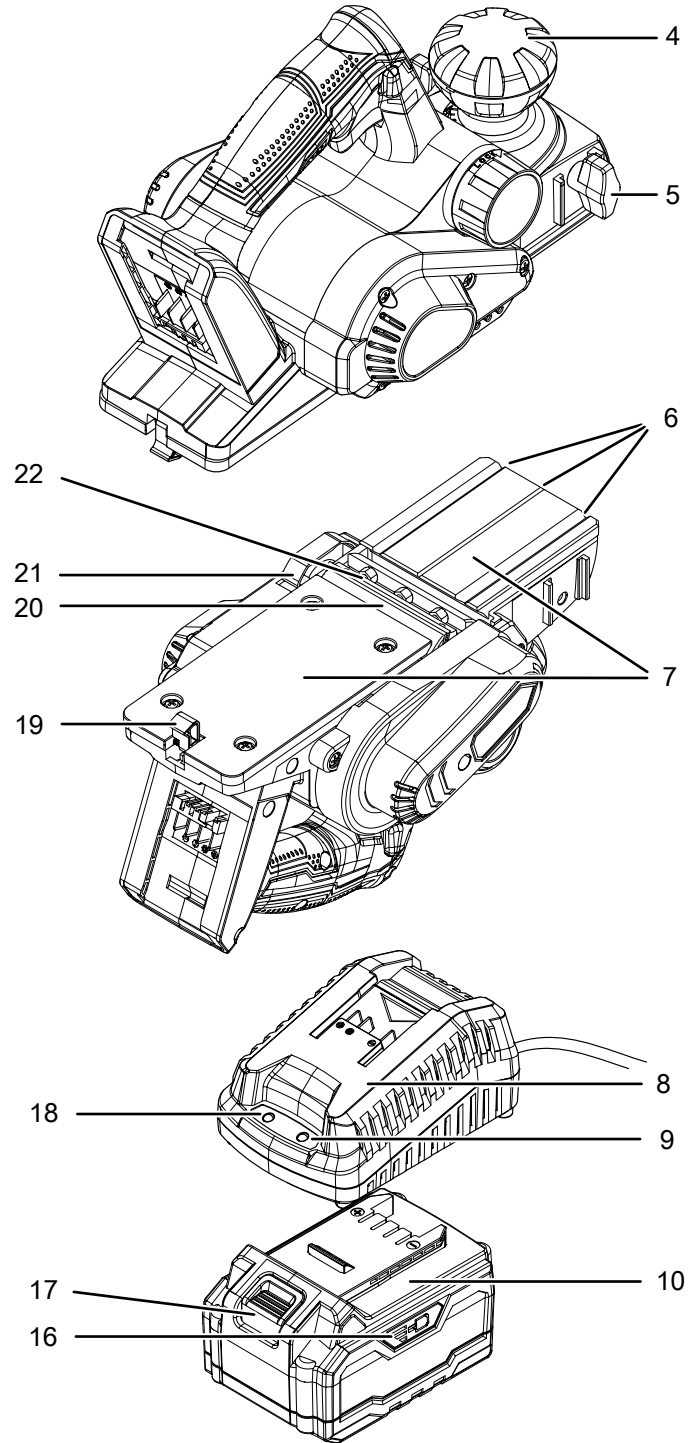
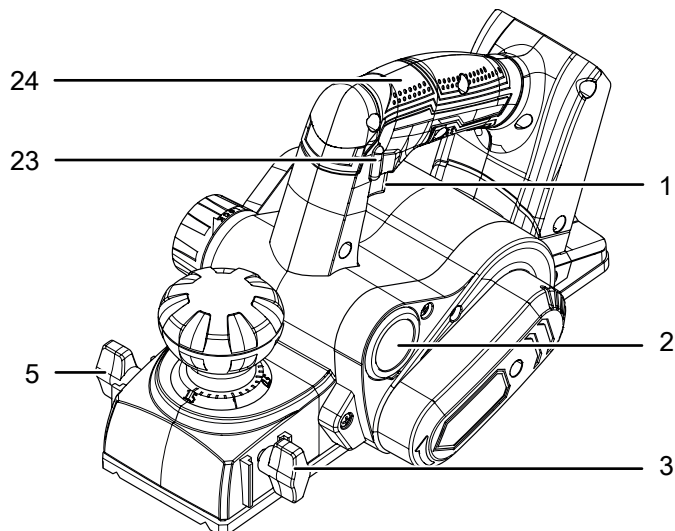
Kolme V-uraa soveltuvat reunojen viistämiseen.

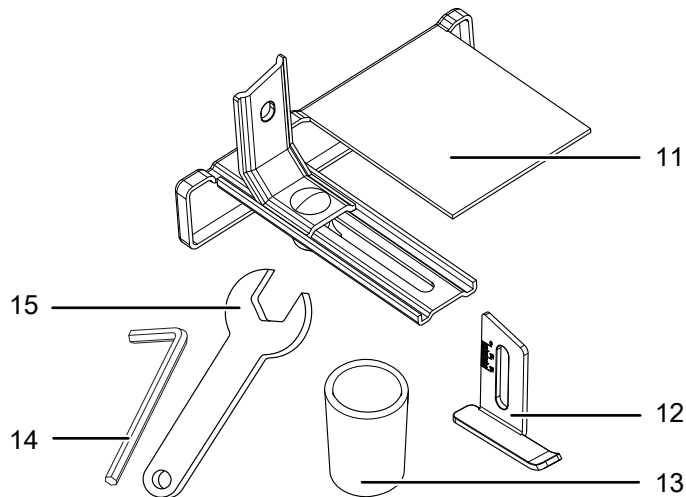
Lastunpoiston voi kiinnittää vasemmalle tai oikealle puolelle.

Laitteessa on käynnistyksen esto, joka estää laitteen tahattoman käynnistymisen.

Akulla on oma kapasiteetin osoitin, jonka avulla voit määrittää lataustilan ilman akun kytkemistä laitteeseen.

### Laitteen osat





Nro	Nimike
1	Virtakytkin
2	Lastunpoisto/pölynpoistoliihtä
3	Sivuohjaimen kiinnitysruuvi
4	Lastuamissyvyyden säätönuppi
5	Syvyydenrajoittimen kiinnitysruuvi
6	V-urat
7	Höylän pohja
8	Pikalaturi
9	Akun punainen merkkivalo (akun lataus)
10	Akku
11	Sivuohjain
12	Syvyydenrajoitin
13	Pölynpoistoadapteri
14	Kuusiokoloavain
15	Kiintoavain
16	Kolmiportainen akun kapasiteettinäyttö
17	Vapautuspainike
18	Akun vihreä merkkivalo (pikalaturi käyttövalmis)
19	Seisontatuki
20	Teräkseli
21	Suojus
22	Kiinnitysosa ja höylän terä
23	Käynnistyksen esto
24	Kahva

### Pakkauksen sisältö

- 1 x laite PPLS 10-20V
- 1 x akku
- 1 x pikalaturi
- 1 x pölynpoistoadapteri
- 1 x sivuohjain
- 1 x syvyydenrajoitin
- 1 x kuusiokoloavain
- 1 x kiintoavain
- 1 x ohje

### Tekniset tiedot

Parametri	Arvo
<b>Malli</b>	PPLS 10-20V
Tyhjäkäyntikierrosluku	12 000 min <sup>-1</sup>
Höyläysleveys	82 mm
Lastuamissyvyys	0–1,5 mm
Huullossyvyys	enint. 10 mm
Teräkselin tyyppi	Käännettävä teräkseli
Paino	2 kg
<b>Akku</b>	<b>Multiflex 20 - 4.0 DC</b>
Tyyppi	Li-ion
Nimellisjännite	20 V ===
Kapasiteetti	4 Ah
<b>Pikalaturi</b>	<b>Multiflex 20 - 4.0 AC</b>
Tulo	
Nimellisjännite	230–240 V / 50 Hz
Tehonotto	94 W
Lähtö	
Nimellisjännite	21,5 V ===
Latausvirta	3,5 A
Latausaika	1,5 h
Suojausluokka	II / □
<b>Tärinätiedot standardin EN 62841 mukaan</b>	
Tärinäpäästöarvo a <sub>h</sub>	1,2 m/s <sup>2</sup>
Toleranssi K	1,5 m/s <sup>2</sup>
<b>Äänitasot standardin EN 62841 mukaan</b>	
Äänenpainetaso L <sub>DA</sub>	85 dB(A)
Äänitehotaso L <sub>WA</sub>	96 dB(A)
Toleranssi K	3 dB(A)



**Käytä kuulosuojaimia.**  
Melu voi vaurioittaa kuuloa.



### Melu- ja värinäarvoja koskevia tietoja:

- Ilmoitetut värinäpäästön kokonaisarvot **ja ilmoitetut melunpäästöarvot** on EN 62841 standardoidulla testausmenetelmällä mukaisesti, ja niitä voidaan käyttää sähkötyökalujen vertailussa.
- Ilmoitettuja värinäpäästön kokonaisarvoja **ja ilmoitettuja melunpäästöarvoja** voidaan käyttää myös kuormituksen alustavaan arviointiin.



#### Varoitus

- Tärinäpäästöt voivat aiheuttaa terveydellisiä vahinkoja, jos laitetta käytetään yhtämittaisesti pitemmän aikaa tai jos sitä ei ohjata tai huolleta asiaankuuluvasti.
- Tärinä- **ja melunpäästöarvot** voivat sähkötyökalun todellisen käytön aikana poiketa ilmoitetuista arvoista riippuen sähkötyökalun käyttötavasta, erityisesti työstettävän työkappaleen tyypistä. Pyri pitämään värinän aiheuttama kuormitus mahdollisimman vähäisenä. Esimerkkejä toimenpiteistä värinän aiheuttaman kuormituksen vähentämiseksi ovat käsineiden käyttö työkalua käytettäessä ja työajan rajoittaminen. Tällöin on otettava huomioon käyttöjakson kaikki osuudet (esimerkiksi ajat, jolloin sähkötyökalu on sammutettuna, ja ajat, jolloin se on käynnistettynä, mutta käy ilman kuormitusta).

### Kuljetus ja säilytys

#### Huomaa

Laitte voi vahingoittua, jos säilytät tai kuljetat sitä asiaankuulumattomasti. Tutustu laitteen kuljetusta ja säilytystä koskeviin tietoihin.

#### Kuljetus

Ota huomioon seuraavat ohjeet **ennen** jokaista kuljetusta:

- Sammuta laite.
- Vedä laturin virtajohto pistorasiasta tarttumalla pistokkeeseen.
- Anna laitteen jäähtyä.
- Poista akku laitteesta.
- Poista laitteesta pölynimu.

Laitteen Li-ion-akut täyttävät lakisääteiset vaarallisten materiaalien vaatimukset.

Ota huomioon seuraavat ohjeet Li-ion-akkujen kuljetuksesta ja lähettämisestä:

- Akkuja voi kuljettaa huoletta kadulla.
- Kun lähetyksestä huolehtii kolmas osapuoli (esim. lentokuljetus tai huolintaliike), on noudatettava pakkausta ja merkintöjä koskevia erityisvaatimuksia. Lähetystä valmisteltaessa on kysyttävä neuvoa vaarallisten materiaalien asiantuntijalta.
  - Lähetä akkuja vain, kun kotelo on ehjä.
  - Liimaa avonaisten kontaktien päälle suoja ja pakkaa akku niin, ettei se pääse liikkumaan pakkauksessa.
  - Noudata lisäksi kansallisia määräyksiä.

## Säilytys

Ota huomioon seuraavat ohjeet **ennen** jokaista varastointia:

- Sammuta laite.
- Vedä laturin virtajohto pistorasiasta tarttumalla pistokkeeseen.
- Anna laitteen jäähtyä.
- Poista akku laitteesta.
- Poista laitteesta pölynimu.
- Puhdista laite Huolto-kappaleessa annettujen ohjeiden mukaisesti.
- Älä varastoi täysin tyhjäksi purkautuneita Li-ion-akkuja. Tyhjäksi purkautuneiden akkujen varastointi voi aiheuttaa syväpurkauksen ja siten vaurioittaa akkuja.

Kun laitetta ei käytetä, noudata seuraavia säilytysolosuhteita:

- kuivassa paikassa jäätymiseltä ja kuumuudelta suojattuna
- ympäristölämpötila alle 45 °C
- säilytää pölyltä ja suoralta auringon säteilyltä suojatussa paikassa

## Käyttöönotto

### Laitteen ottaminen pakkauksesta

- Ota laite ja varusteet pakkauksesta.



#### Varoitus sähköjännitteestä

Sähköiskun vaara puutteellisen eristyksen vuoksi. Tarkista laite ennen jokaista käyttöä vaurioiden ja moitteettoman toiminnan varalta.

Jos havaitset vaurioita, älä käytä laitetta.

Älä käytä laitetta, jos laite tai kätesi ovat kosteat tai märät!

- Tarkasta toimituksen täydellisyys ja katso, näkykö vaurioita.



#### Varoitus

Tukehtumisvaara!

Älä jätä pakkausmateriaalia lojumaan. Se voi olla vaarallinen joutuessaan lasten käsiin.

- Hävitä pakkausmateriaali kansallisten määräysten mukaisesti.

### Akun lataaminen

#### Huomaa

Akku voi vahingoittua asiaankuulumattomasta latauksesta.

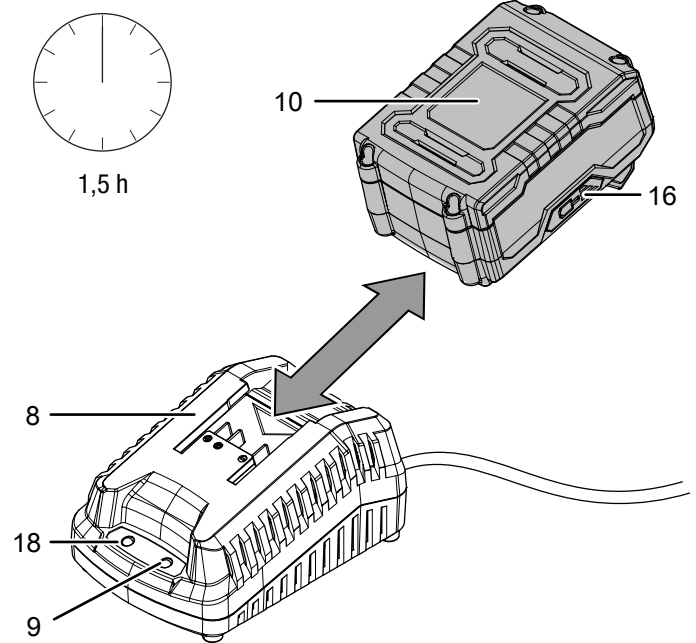
Vedä pistoke irti laturista aina ennen kuin laitat akun laturiin tai poistat sen siitä.

Älä koskaan lataa akkua, jos ympäristölämpötila on alle 10 °C tai yli 40 °C.

Akku on toimitettaessa osittain ladattu, jotta estetään mahdollisesta syväpurkauksesta aiheutuva vahingoittuminen.

Akku on ladattava ennen ensimmäistä käyttöönottoa ja heikon tehon vuoksi (vain punainen LED palaa edelleen akun kapasiteettinäytössä (16)). Toimi seuraavasti:

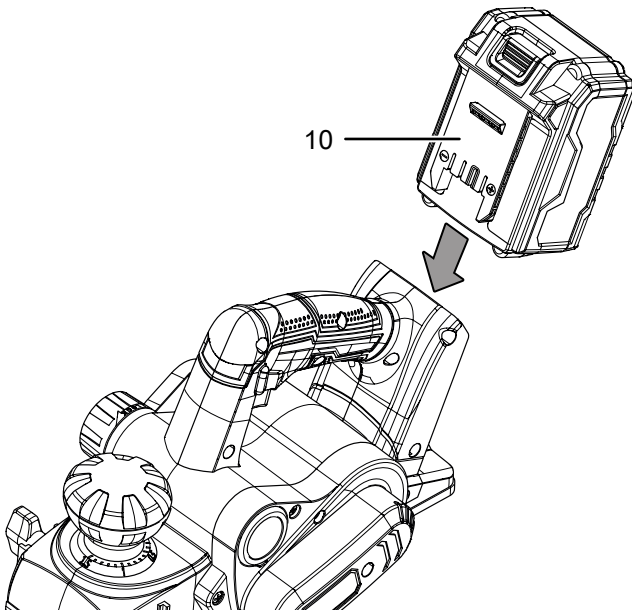
1. Työnnä akku (10) väärinpäin pikalaturiin (8) niin, että se napsahtaa paikalleen.



2. Kytke pikalaturin (8) verkkopistoke asianmukaisesti suojattuun pistorasiaan.
  - ⇒ Punainen akku-LED (9) palaa.
  - ⇒ Latausaika on noin puolitoista tuntia.
3. Odota, kunnes akun punainen LED-valo (9) sammuu ja vihreä LED (18) syttyy.
  - ⇒ Akku (10) on ladattu täyteen.
4. Vedä pikalaturin (8) virtajohto pistorasiasta tarttumalla pistokkeeseen.
  - ⇒ Akku (10) ja pikalaturi (8) ovat mahdollisesti lämmenneet latauksen aikana.
  - Anna akun (10) jäähtyä huonelämpötilaan.
5. Poista akku (10) pikalaturista (8) pitämällä kiinni vapautuspainikkeesta (17) ja vetämällä akku (10) pois pikalaturista (8).

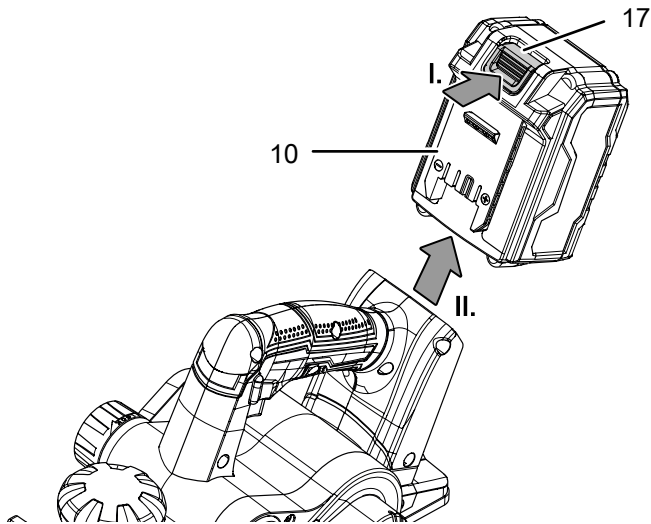
### Akun asettaminen paikalleen

1. Työnnä akku (10) laitteeseen niin, että se napsahtaa paikalleen.



### Akun poistaminen

1. Irrota akku (10) laitteesta pitämällä kiinni vapautuspainikkeesta (17) (I) ja vetämällä akku pois laitteesta (II).



2. Lataa akku (10) tarpeen vaatiessa kohdassa *Akun lataus* annettujen ohjeiden mukaisesti.

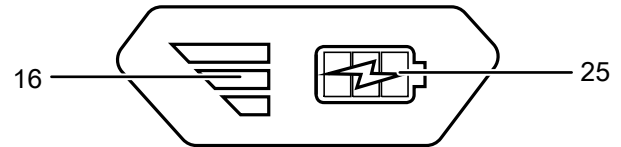
### Akun lataustilan tarkastus

Akussa on integroitu kapasiteettinäyttö.

Akun lataustila ilmoitetaan akun kapasiteettinäytössä (16) kolmella LED-valolla seuraavasti:

Ledin väri	Selitys
Vihreä – oranssi – punainen	suurin lataus/teho
Oranssi – punainen	keskitason lataus/teho
Punainen	heikko lataus – lataa akku

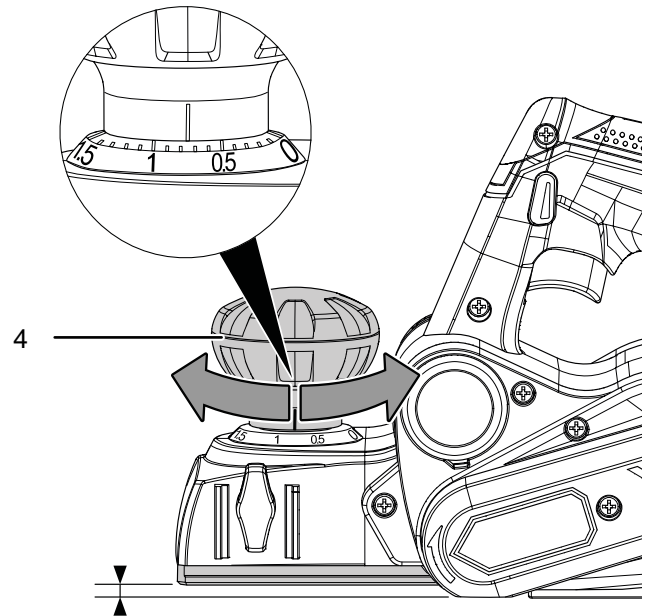
1. Paina akun (10) paristosymbolia (25).  
⇒ Voit lukea lataustason akun kapasiteettinäytöstä (16).



### Lastuamissyvyyden säätäminen

Lastuamissyvydeksi voidaan säätää 0 mm - 1,5 mm 0,1 mm:n välein.

1. Voit asettaa haluamasi lastuamissyvyyden säätönupilla (4).

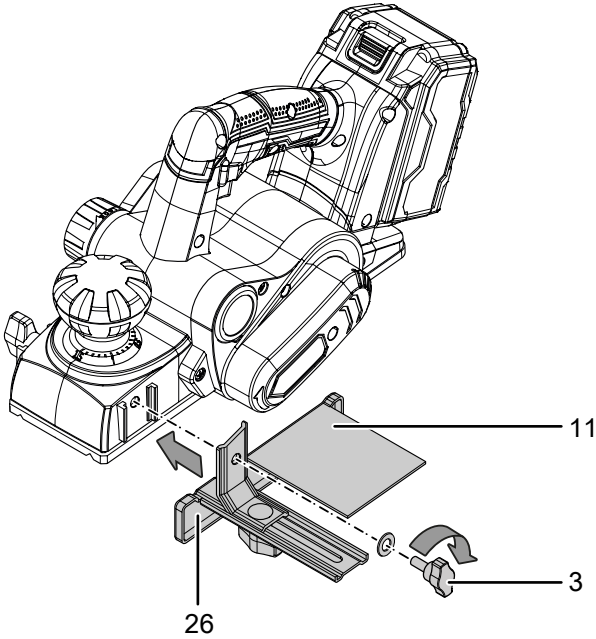


### Sivuohjaimen asentaminen

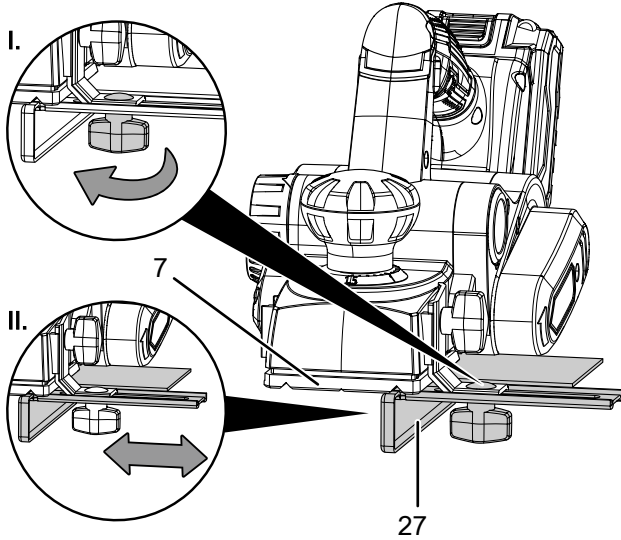
Sivuohjain toimii ohjauksen apuna työkappaleen reunojen tarkassa työstössä. Sivuohtaimen avulla voidaan lisäksi pienentää höyläysuran tai työstettävän kappaleen päällä olevan höylän pohjan leveyttä.

Asenna sivuohtain seuraavalla tavalla:

1. Ruuvaa sivuohtain (11) kiinnitysruuvilla (3) laitteen vasempaan reunaan. Huomaa, että ohjauslistan (26) on osoitettava aina alaspäin.



2. Irrota säätöruuvi (27) säätääksesi höylän pohjan leveyttä (7) tai käyttäaksesi asentoa ohjaimena.



3. Kiristä säätöruuvi (27), kun haluttu asento on säädetty.



#### Tietoa

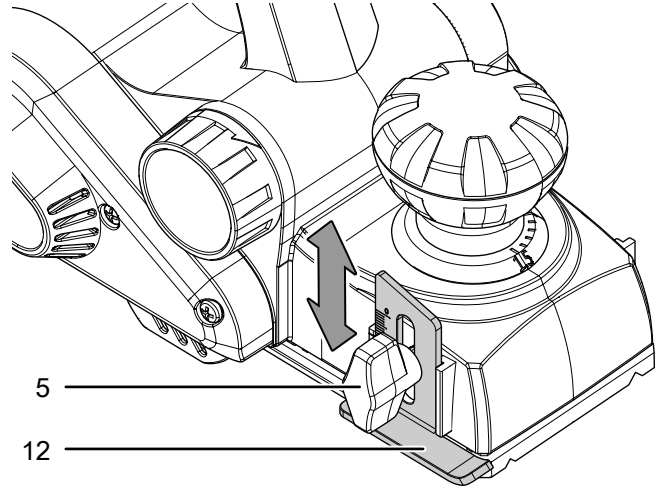
Kun käytät laitetta halkaisuvasteen kanssa, kohdista laitteen sivuun kevyt paine ohjatessasi työstettävää kappaletta.

### Syvyydenrajoittimen säätäminen

Syvyydenrajoittimella säädetään työkappaleeseen jäävän höyläysuran huullossyvyys.

Säädä syvyydenrajoitin seuraavalla tavalla:

1. Säädä haluamasi syvyys syvyydenrajoittimen (12) kiinnitysruuvilla (5).



#### Tietoa

Kun käytät yhtä aikaa syvyydenrajoitinta ja halkaisuvastetta, voit määrittää tehon haluamallasi syvyydellä (syvyydenrajoitin) ja leveydellä (halkaisuvaste).

### Lastunpoiston säätäminen

Voit tarpeen mukaan kiinnittää lastunpoiston laitteen vasemmalle tai oikealle puolelle.

Lastunpoisto on asennettu valmiiksi.



#### Varoitus käsivammoista

Älä aseta raajoja tai esineitä lastun poistoaukkoon. Epäsiällinen käsittely voi aiheuttaa puristumisvaaran. Käytä suojakäsineitä!



#### Varoitus

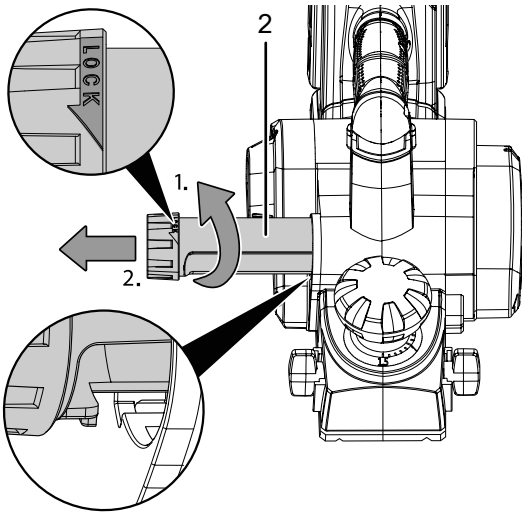
Myrkylliset pölyt!  
Käsittelyssä kehittyneet haitalliset / myrkylliset pölyt ovat terveyttä vaarantavia käyttäjälle ja lähistöllä oleskeleville henkilöille.  
Käytä suojalaseja ja polynaamaria!



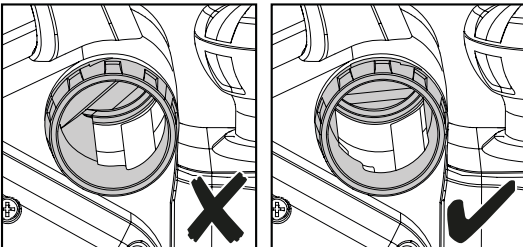
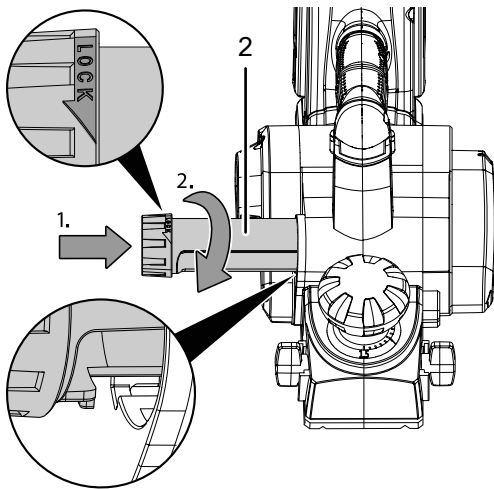
Kiinnitä lastunpoisto laitteen toiselle puolelle seuraavalla tavalla:

1. Irrota lastunpoisto (2) kiertämällä sitä nuolen suunnan vastaisesti (LOCK).

2. Vedä lastunpoisto (2) ulos laitteesta.



3. Puhdista lastunpoisto tarvittaessa.
4. Työnnä lastunpoisto takaisin laitteeseen sen toiselle puolelle. Ota huomioon laitteen aukon ja lastunpoiston loven sijainti.
5. Lukitse lastunpoisto (2) kiertämällä se kokonaan nuolen suuntaan (LOCK). Laitteen ja lastunpoiston aukkojen on oltava tarkasti päällekkäin, jotta muodostuva pöly ja lastut voidaan poistaa kokonaan.



## Käyttö

### Vinkkejä ja ohjeita sähköhöylän käyttöön

#### Yleistä:

- Aseta aluksi vain höylän pohjan etuosa työkappaletta vasten.
- Vie laitteen teräkseliosia työkappaletta vasten vasta kun laite on käynnistetty.
- Kuljeta laitetta työntäen sitä tasaisesti työkappaleen pinnalla. Pidä laitteesta kiinni molemmiin käsiin, toinen käsi säätönupilla (4) ja toinen laitteen kahvassa (24). Höylän pohjan etu- ja takaosan tulee olla kokonaan työkappaleen päällä.

#### Höyläys:

- Käytä ainoastaan teräviä höylänteriä. Kuluneet höylänterät voivat johtaa epätasaiseen lopputulokseen.
- Kun haluat käyttää koko höyläysleveyttä tai työstää kovaa puuta, on suositeltavaa valita pieni lastuamissyvyys ja työntää laitetta hitaasti eteenpäin.
- Korkealaatuisen pinnan saavuttamiseksi on suositeltavaa keskittää painaminen laitteen keskiosaan ja työntää laitetta hitaasti ja tasaisesti eteenpäin.

### Seisontatuen käyttö

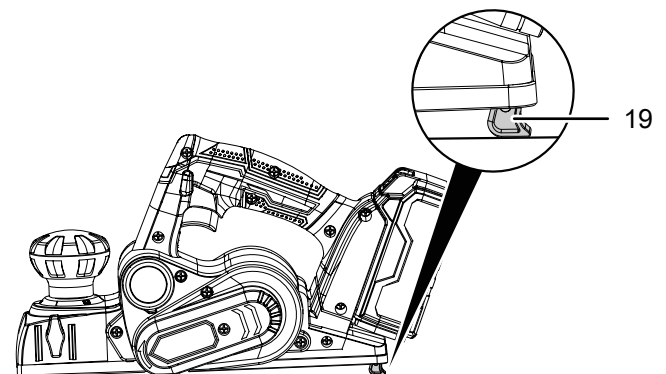
Seisontatuki mahdollistaa koneen laskemisen pois kädestä ilman työkappaleen vaurioitumisen vaaraa.

#### Huomaa

Älä koskaan poista seisontatukea laitteesta. Puuttuva seisontatuki tekee laitteesta epävakaa ja vaurioittaa työkappaletta/laitetta.

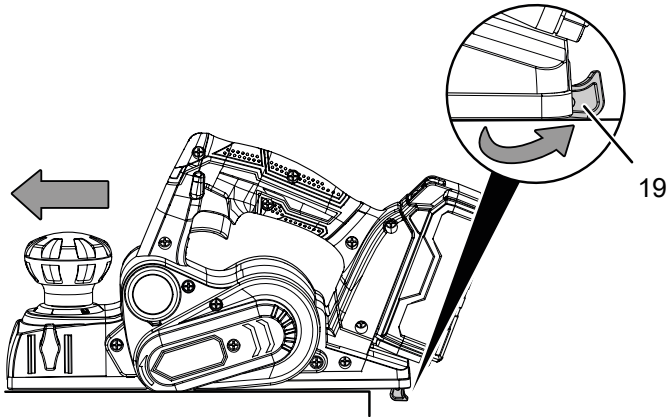
Käytä seisontatukea seuraavalla tavalla:

1. Varmista, että seisontatuki (19) kääntyy alas laitetta nostettaessa, ja laske laite tukevaan asentoon.

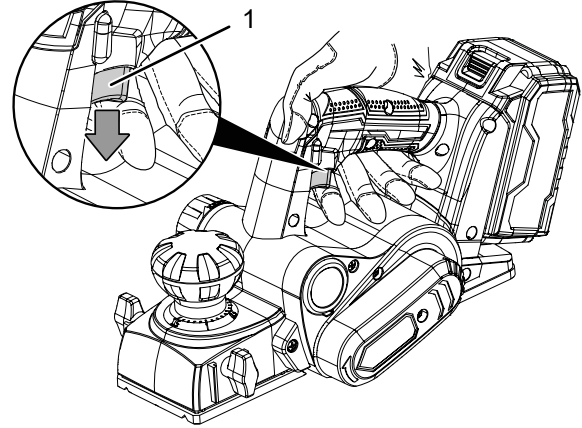




2. Kun haluat jatkaa työskentelyä, aseta ensin höylän pohjan etuosa työkappaleelle ja vie takaosa työkappaleeseen eteenpäinliikkeen aikana. Seisontatuki (19) kääntyy takaisin ylös.



7. Pysäytä laite irrottamalla ote virtakytkimestä (1). Huomaa, että teräkseli pyörii vielä hetken aikaa.

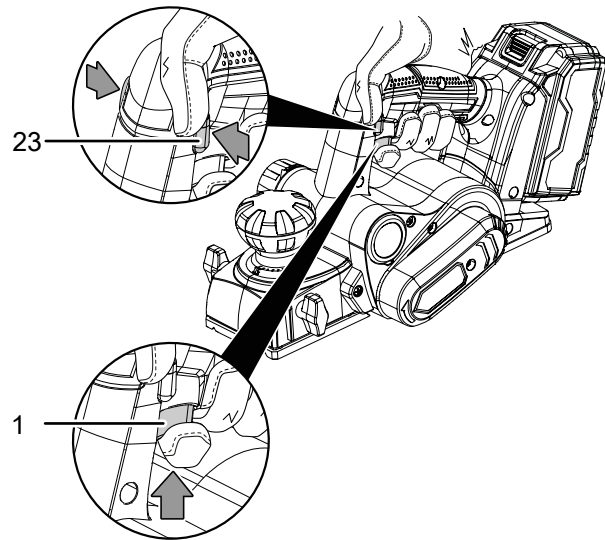


8. Varmista, että seisontatuki (19) kääntyy alas laitetta nostettaessa, ja laske laite tukevaan asentoon.

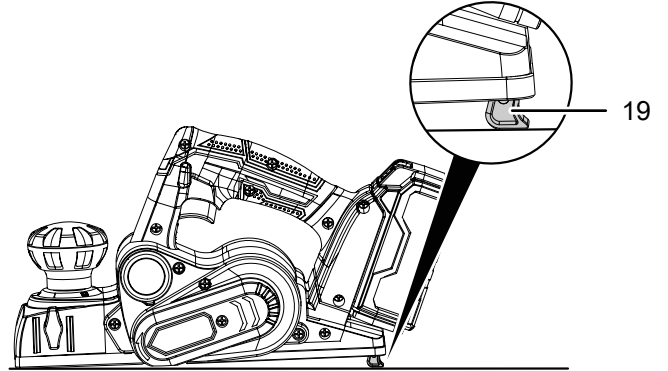
### Laitteen kytkeminen päälle ja pois päältä

Käytä laitteella työskentelyn aikana henkilönsuojaimia.

1. Tarkista, onko asennettu lastuamissyvyys sopiva aiotuun tehtävään.
2. Tarkista, onko työkappale kiinnitetty ja työskentelypinta valmisteltu asianmukaisesti.
3. Aseta pohjan etuosa työkappaleen päälle.
4. Paina käynnistysen estoa (23), jotta voit käyttää virtakytkintä.
5. Paina virtakytkintä (1) ja pidä se painettuna käytön ajan.

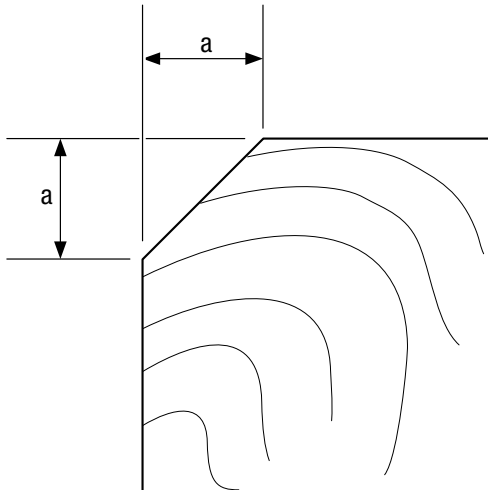


6. Kuljeta laitetta hitaasti ja paina sitä kevyesti ja tasaisesti työkappaletta vasten.



## Reunojen viisteytys

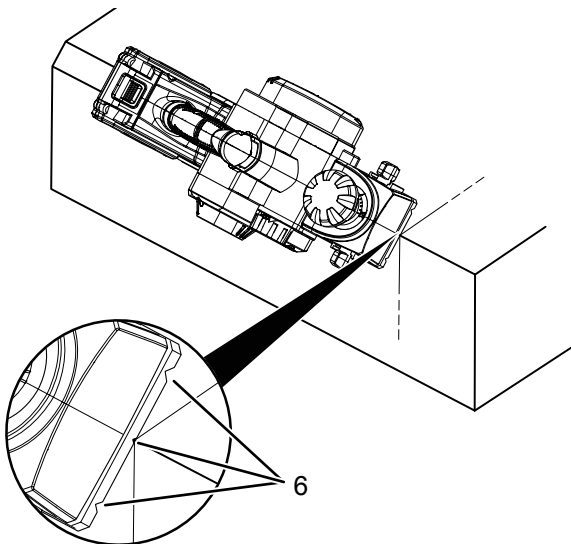
Käytä reunojen viisteytykseen höylän pohjan etuosan V-uria. Nämä määrittävät viisteen leveyden ja toimivat samalla ohjausapuna.



Käytetty ura	Koko a (mm)
ei mitään	n. 0–4
pieni	n. 2–6
keskikokoinen	n. 4–9
iso	n. 6–10

Viistä reunoja seuraavalla tavalla:

1. Aseta höylän pohjan etuosan valittu V-ura (6) työkappaleen reunaan. Varmista, että laite on 45°:n kulmassa työkappaleeseen nähden.



2. Kuljeta laitetta reunaa pitkin tasaisesti painaen.

## Pölynpoiston liittäminen

Laitteeseen voidaan liittää pölynimuri. Toimitukseen sisältyvän adapterin avulla myös halkaisijaltaan pienempien putkien liittäminen on mahdollista.

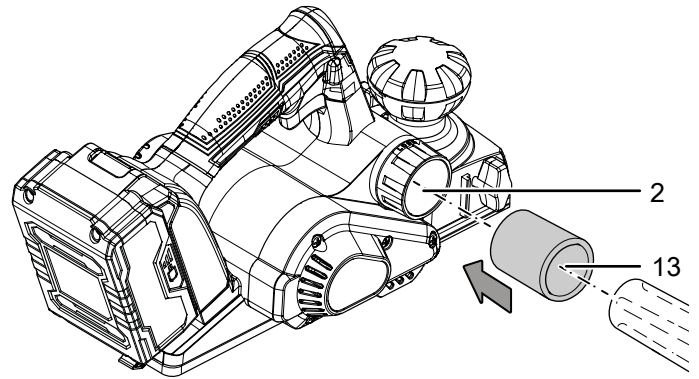


### Varoitus

Käytä vaarallisten tai myrkyllisten aineiden imurointiin erikoispölynimuria.

Liitä pölynpoisto laitteeseen seuraavalla tavalla:

1. Vaihda tarvittaessa lastunpoisto toiselle puolelle. Lastunpoiston säätäminen -luvun mukaisesti.
2. Liitä sopiva pölynimuri (esim. teollisuuspölynimuri) suoraan lastunpoistoon (2).
3. Voit tarvittaessa liittää ensin pölynpoistoadapterin (13) lastunpoistoon (2).



## Pölypussin (lisävaruste) liittäminen

Pienissä töissä laitteeseen voi liittää pölypussin.

1. Kiinnitä sopiva pöly- tai lastupussi lastunpoistoaukkoon (2).
2. Tyhjennä pölypussi ajoissa, jotta pölynpoistoteho pysyy mahdollisimman hyvänä ja pussiin mahtuu aina pölyä tai lastuja.

## Käytöstä poistaminen



### Varoitus sähköjännitteestä

Älä koske verkkopistokkeeseen, jos kätesi ovat kosteat tai märät.

- Sammuta laite.
- Vedä laturin virtajohto pistorasiasta tarttumalla pistokkeeseen.
- Anna laitteen jäähtyä tarvittaessa.
- Poista akku laitteesta (katso luku Käyttöönotto).
- Poista laitteesta pölynimu.
- Puhdista laite Huolto-kappaleen mukaisesti.
- Varastoi laite Varastointi-kappaleen mukaisesti.

## Tilattavat lisävarusteet



### Varoitus

Käytä ainoastaan ohjeissa esitettyjä lisävarusteita ja -laitteita.

Muiden kuin ohjeissa suositeltujen käyttötyökalujen tai muiden tarvikkeiden käyttö voi tarkoittaa loukkaantumisvaaraa.

Nimike	Tuotenumero
Vara-akku Multiflex 20 V 2,0 Ah	6 200 000 303
Vara-akku Multiflex 20 V 4,0 Ah	6 200 000 320

## Virheet ja häiriöt

Laitteen toiminta on tarkastettu monta kertaa valmistuksen aikana. Jos toiminnassa tästä huolimatta ilmenee häiriöitä, tarkista laite seuraavan luettelon mukaan.

Vian etsinnän tai korjaamisen, jotka vaativat kotelon avaamista, saavat suorittaa ainoastaan laitemyyjät tai Trotec.

### Ensimmäisen käytön aikana ilmenee vähän savua tai hajua:

- Kyseessä ei ole vika tai häiriö. Lyhyen käynnin jälkeen tämä loppuu.

### Akku ei lataa:

- Tarkista, onko akku asetettu oikein pikalaturiin. Työnnä akku pikalaturiin siten, että akun kontaktit tarttuvat pikalaturiin. Akun täytyy napsahtaa kuuluvasti pikalaturiin.
- Tarkista verkkoliitäntä.
- Tarkista verkkojohto ja verkkopistoke vaurioiden varalta.
- Tarkista käyttöpaikan sulake.
- Tarkista, ettei pikalaturi ole vioittunut. Jos pikalaturi on vaurioitunut, älä käytä sitä enää. Ota yhteyttä Trotec-asiakaspalveluun.
- Tarkista, ovatko akun kontaktit likaiset. Poista lika tarvittaessa.
- Akku on ehkä rikki ja se täytyy vaihtaa. Käytä ainoastaan tyyppiltään vastaavia akkuja.

### Laite ei käynnisty:

- Akun teho on mahdollisesti liian heikko. Lataa akku.
- Tarkista, onko akku asetettu oikein laitteeseen. Työnnä akku laitteeseen siten, että akun kontaktit tarttuvat laitteeseen. Akun täytyy napsahtaa kuuluvasti laitteeseen.
- Tarkista, ovatko akun kontaktit likaiset. Poista lika tarvittaessa.



### Tietoa

Odota vähintään 10 minuuttia ennen kuin käynnistät laitteen uudelleen.

### Laitteen teho pienenee:

- Tarkista, onko teräkselin ja moottorin välissä välystä. Tämä tarkoittaa, että käyttöhihna on kulunut. Se täytyy vaihtaa. Ota yhteyttä Trotec-asiakaspalveluun.
- Tarkista, onko höylänterät asennettu oikein. Aseta ne tarvittaessa oikein, katso Työkalun vaihto -luku.
- Tarkista, ovatko höylänterät kuluneet ja onko ne mahdollisesti vaihdettava, katso Työkalun vaihto -luku.
- Tarkista, onko lastunpoisto tukossa. Puhdista se tarvittaessa, katso luku Puhdistus.

### Höyläystulos ei ole toivotun mukainen:

- Tarkista lastuamissyvyys ja säädä sitä tarvittaessa.
- Tarkista, onko lastunpoisto tukossa. Puhdista tarvittaessa.

### Laite kuumenee:

- Älä paina laitetta liikaa työskentelyn aikana.
- Pidä tuuletusaukot vapaina, jolloin estät moottorin ylikuumenemisen.
- Odota vähintään 10 minuuttia ennen kuin käynnistät laitteen uudelleen.

### Huomaa

Odota vähintään 3 minuuttia kaikkien huolto- ja korjaustöiden jälkeen. Käynnistä laite vasta sitten.

### Laite ei toimi häiriöttömästi näiden tarkistusten jälkeen?

Ota yhteyttä asiakaspalveluun. Toimita laite tarvittaessa korjattavaksi valtuutettuun sähköalan ammattiliikkeeseen tai Trotecille.

## Huolto

### Toimenpiteet ennen huoltoa



#### Varoitus sähköjännitteestä

Älä koske verkkopistokkeeseen tai akkuun, jos kätesi ovat kosteat tai märät.

- Sammuta laite.
- Anna laitteen jäähtyä kokonaan.
- Poista akku laitteesta.



#### Varoitus sähköjännitteestä

**Huoltotoimenpiteet, jotka vaativat kotelon avaamista, saavat suorittaa ainoastaan valtuutetut ammattilaiset tai Trotec.**

### Huoltoa koskevia ohjeita

Laitteen sisällä ei ole yhtään laitteen käyttäjän huollettavaa tai voideltavaa osaa.

### Akun turvamerkinntät

Tarkista säännöllisesti akun turvamerkinntät. Uusi lukukelvottomat turvamerkinntät!

### Puhdistus

Laite on puhdistettava aina ennen käyttöä ja sen jälkeen.

#### Huomaa

Laitetta ei pidä voidella puhdistuksen jälkeen.



#### Varoitus sähköjännitteestä

Koteloon sisään pääsevät nesteet aiheuttavat oikosulun vaaran!

Älä upota laitetta ja tarvikkeita veteen. Varo, että koteloon ei pääse vettä tai muita nesteitä.

- Puhdista laite kostutetulla, pehmeällä ja nukkaamattomalla liinalla. Varmista, että laitteen sisään ei pääse kosteutta. Varmista, että sähköosat eivät pääse kostumaan. Älä käytä liinan kostuttamiseen voimakkaita puhdistusaineita, kuten puhdistussuihkeita, liuotteita, alkoholipitoisia puhdistusaineita tai hankausaineita.
- Kuivaa laite pehmeällä ja nukkaamattomalla liinalla.
- Pidä laitteen ja laturin liitännäkoskettimet puhtaina.
- Pidä tuuletusaukot puhtaina pölystä, jolloin estät moottorin ylikuumentumisen.
- Poista pöly ja lastut lastun poistosta. Jos lastun poisto on tukossa, puhdista se sopivalla apuvälineellä (esim. paineilma).
- Puhdista seisontatuki säännöllisesti, jotta se pysyy puhtaana vierasesineistä.

### Työkalun vaihto



#### Varoitus sähköjännitteestä

Irrota laite sähköverkosta ennen kaikkia huoltotoita ja poista laitteesta akku!

Vedä virtajohto pistorasiasta tarttumalla verkkopistokkeeseen.



#### Varoitus käsivammoista

Höylän terän tai höylän pohjan alueella voi muodostua puristumisvaara epäasiallisen käsittelyn vuoksi.

Käytä suojakäsineitä!



#### Varoitus terävästä esineestä

Höylän terässä on terävät leikkuureunat. Epäasiallinen käsittely voi aiheuttaa loukkaantumisia.

Käytä suojakäsineitä!



#### Tietoa

Vaihda höylänterät aina pareittain.

Höylänterissä on kaksi leikkausreunaa, ja terät voidaan kääntää, kun toinen puoli on kulunut. Kun molemmat leikkausreunat ovat kuluneet, höylänterät on vaihdettava uusiin.



#### Tietoa

Höylänteriä ei saa teroittaa!

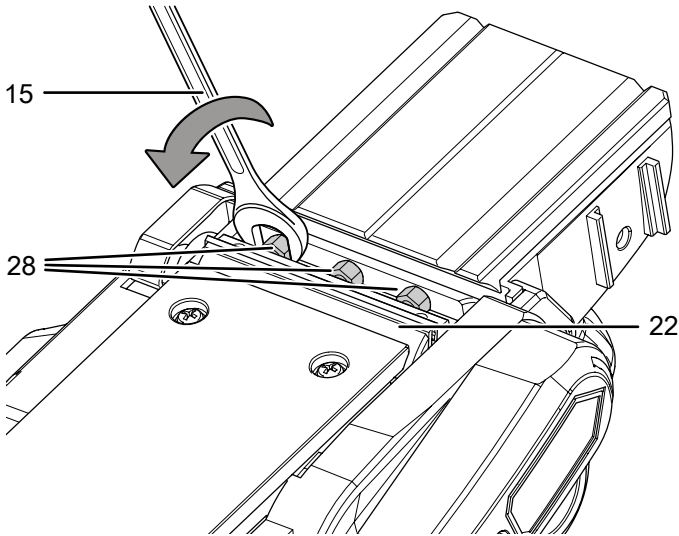


#### Tietoa

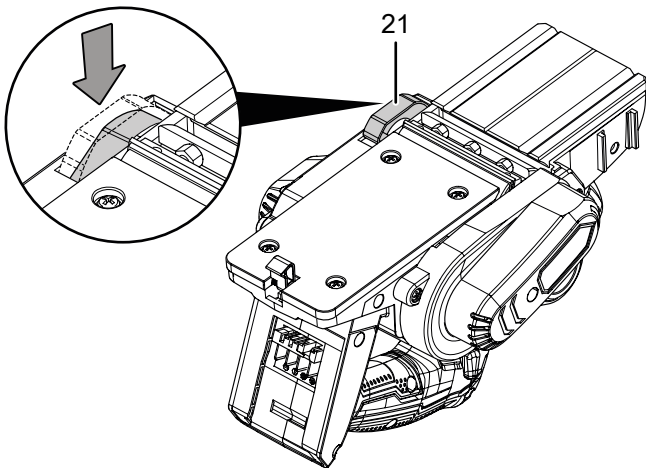
Kuusiokantaruuveja ei saa irrottaa! Kuusiokoloavain on tarkoitettu kiinnitysosien korkeuden säätämiseen, kun tarvitaan toisenlaista terää.

Kun haluat kääntää tai vaihtaa höylänterän, toimi seuraavasti:

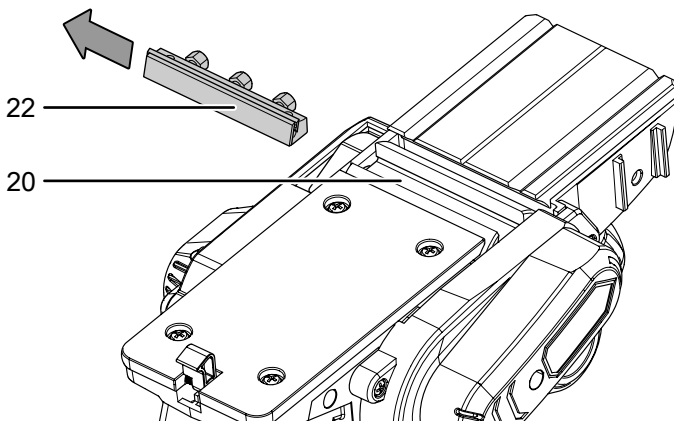
1. Poista akku laitteesta.
2. Irrota kolme mutteria (28) kiinnitysosa (22) kiintoavaimella (15).



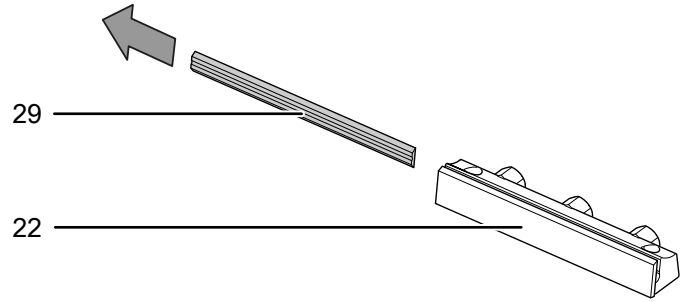
3. Työnnä teräkselin suojus (21) alas ja pidä se painettuna.



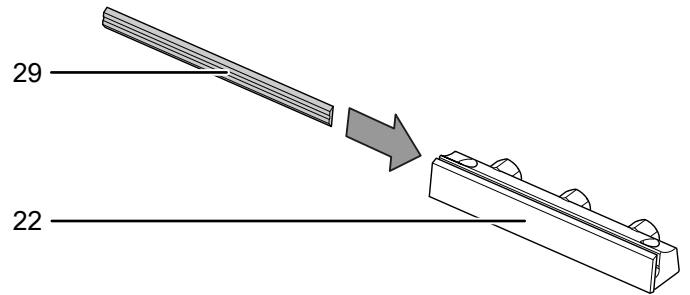
4. Työnnä kiinnitysosa (22) teräkselista (20) sivusuuntaan.



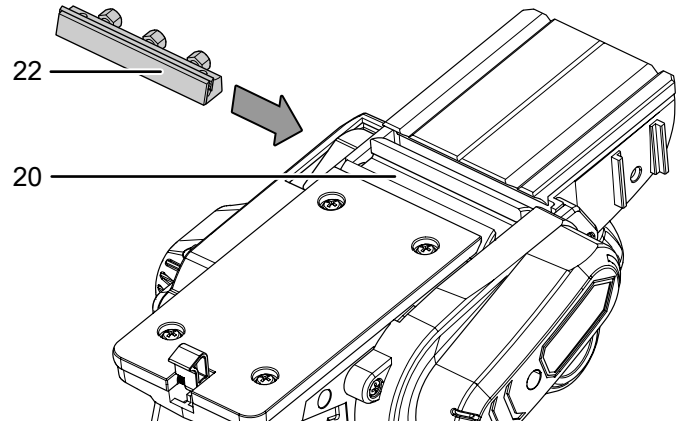
5. Työnnä höylänterä (29) sopivan työkalun avulla varovasti kiinnitysosasta (22).



6. Puhdista tarvittaessa kiinnitysosa ja höylänterä kuivalla, nukkaamattomalla liinalla tai siveltimellä.
7. Käännä tai vaihda höylänterä.
8. Työnnä höylänterä (29) varovasti kiinnitysosaan (22).

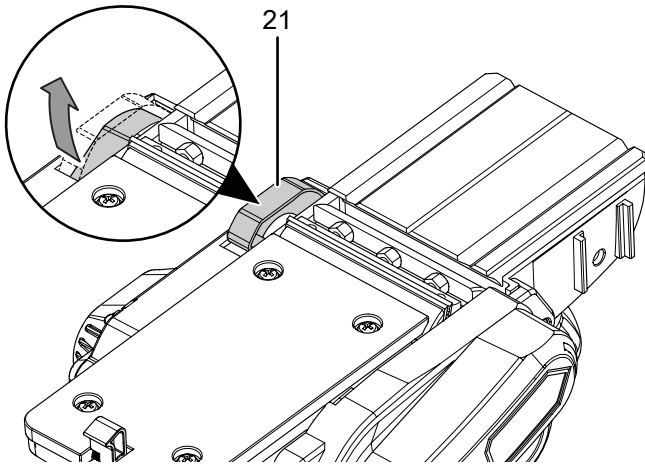


9. Työnnä teräkselin suojus (21) alas ja pidä se painettuna.
10. Työnnä kiinnitysosa (22) teräkselisiin (20). Ota huomioon leikkausreunan oikea suuntaus.

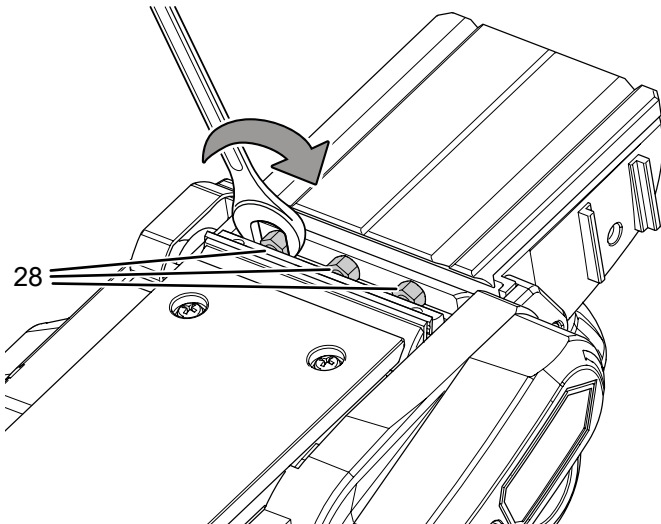




11. Teräkselin suojus (21) palaa oikeaan asentoon, kun irrotat otteesi siitä.



12. Kiristä uudelleen kiinnitysosan kolme mutteria (28).



13. Kierrä teräkseliä (20) 180° ja toista menettely toiselle kiinnitysosalle.

## Hävittäminen



Ylivivatun roskatynnyrin symboli vanhassa sähkö- tai elektroniikkalaitteessa tarkoittaa, ettei sitä saa hävittää sekajätteen mukana sen käyttöön lopussa. Lähellä sijaitseviin keräyspisteisiin voi maksutta palauttaa vanhoja sähkö- ja elektroniikkalaitteita. Osoitteet saat oman asuinpaikkakuntasi jäteneuvonnasta. Löydät lisätietoa myös verkkosivuiltamme [www.trotec24.com](http://www.trotec24.com) tarjoamistamme muista palautusmahdollisuuksista.

Sähkö- ja elektroniikkaromun erillisen keräyksen tarkoituksena on mahdollistaa vanhojen laitteiden kierrätys ja kaikenlainen uusiokäyttö sekä estää laitteiden mahdollisesti sisältämien vaarallisten aineiden haitalliset vaikutukset ympäristölle ja ihmisten terveydelle hävittämisen yhteydessä.



LI-Ion

Paristoja ja akkuja ei saa hävittää kotitalousjätteen mukana, vaan ne on Euroopan unionin alueella hävitettävä asianmukaisella tavalla EUROOPAN PARLAMENTIN JA NEUVOSTON 6. syyskuuta 2006 paristoista ja akuista antaman direktiivin 2006/66/EY mukaisesti. Hävitä paristot ja akut paikallisten määräysten mukaisesti.

## Vaatimustenmukaisuusvakuutus

Tässä esitetään vaatimustenmukaisuusvakuutuksen sisältö.  
Allekirjoitettu vaatimustenmukaisuusvakuutus löytyy kohdasta  
<https://hub.trotec.com/?id=44532>.

**Vaatimustenmukaisuusvakuutus (käännös alkuperäisestä)**  
Konedirektiivin 2006/42/EY liitteen II 1 osan A jakson mukainen

Trotec GmbH vakuuttaa, että jäljempänä yksilöity kone on  
kehitetty, suunniteltu ja valmistettu EU-konedirektiivin  
2006/42/EY vaatimusten mukaisesti.

**Tuotemalli/tuote:** PPLS 10-20V

**Tuotetyyppi:** akkukäyttöinen höylä

**Valmistusvuosi alkaen:** 2020-09

### Noudatettavat EU-direktiivit:

- 2011/65/EU: 1.7.2011
- 2012/19/EU: 24.7.2012
- 2014/30/EU: 29.3.2014

### Sovellettavat yhdenmukaistetut standardit:

- EN ISO 12100:2010
- EN ISO 20607:2019
- EN 62841-1:2015
- EN 62841-2-14:2015

### Sovellettavat kansalliset standardit ja tekniset eritelvät:

- Asetus (EG) 1907/2006
- EN 55014-1:2017
- EN 55014-2:2015

### Valmistaja ja teknisen tiedoston kokoamiseen valtuutettu henkilö:

Trotec GmbH

Grebener Straße 7, D-52525 Heinsberg

Puhelin: +49 2452 962 400

S-posti: [info@trotec.de](mailto:info@trotec.de)

Laatimispaikka ja -päivämäärä:

Heinsberg 25.09.2020

Detlef von der Lieck, toimitusjohtaja

Trotec GmbH

Grebbener Str. 7  
D-52525 Heinsberg

☎ +49 2452 962-400

☎ +49 2452 962-200

✉ [info@trotec.com](mailto:info@trotec.com)

[www.trotec.com](http://www.trotec.com)