

PPLS 10-20V

LT

ORIGINALIOS INSTRUKCIJOS
VERTIMAS
AKUMULIATORINIS OBLIUS



 TROTEC

Turinys

Pastabos dėl naudojimo instrukcijos 2

Sauga 3

Informacija apie įrenginį 7

Gabenimas ir laikymas..... 10

Naudojimo pradžia 10

Valdymas 14

Papildomai užsakomi priedai..... 16

Gedimai ir triktys..... 16






Techninė priežiūra..... 17

Šalinimas 20

Atitikties deklaracija 20

Pastabos dėl naudojimo instrukcijos

Simboliai

-  **Įspėjimas apie elektros įtampą**
Šis simbolis nurodo, kad dėl elektros įtampos kyla pavojus asmenų sveikatai ir gyvybei.
-  **Įspėjimas apie sprogias medžiagas**
Šis simbolis nurodo, kad dėl sprogusių medžiagų kyla pavojus asmenų sveikatai ir gyvybei.
-  **Įspėjimas dėl karšto paviršiaus**
Šis simbolis nurodo, kad dėl įkaitusio paviršiaus kyla pavojus asmenų sveikatai ir gyvybei.
-  **Įspėjimas dėl smailaus objekto**
Šis simbolis nurodo, kad dėl aštrių daiktų kyla pavojus asmenų sveikatai ir gyvybei.
-  **Įspėjimas dėl rankų sužalojimų**
Šis simbolis nurodo, kad dėl rankos sužeidimų kyla pavojus asmenų sveikatai ir gyvybei.
-  **Įspėjimas**
Signalinis žodis nurodo vidutinio rizikos laipsnio pavojų, kurio neišvengus galimas sunkus sužalojimas ar mirtis.
-  **Atsargiai**
Signalinis žodis nurodo mažo rizikos laipsnio pavojų, kurio neišvengus galimas lengvas arba vidutinio sunkumo sužalojimas.

Pastaba

Signalinis žodis nurodo svarbią informaciją (pvz., materialinę žalą), tačiau ne pavojus.



Informacija

Nurodymai su tokiu simboliu padeda greitai ir saugiai atlikti darbus.



Laikytis instrukcijos

Nurodymai su šiuo simboliu nurodo, kad reikia laikytis naudojimo instrukcijos.



Dėvėti klausos apsaugą

Nurodymai su tokiu simboliu nurodo, kad reikia naudoti ausines.



Nešiokite apsauginius akinius

Nurodymai su tokiu simboliu nurodo, kad reikia naudoti akių apsaugą.



Dėvėti apsauginę kaukę

Nurodymai su tokiu simboliu nurodo, kad reikia naudoti apsauginę kaukę.



Dėvėkite apsauginius drabužius

Nurodymai su šiuo simboliu nurodo, kad reikia vilkėti apsauginius drabužius.



Dėvėti apsaugines pirštines

Šiuo simboliu pažymėtais nurodymais atkreipiamas dėmesys į tai, kad būtina mėvėti apsaugines pirštines.

Naujausią naudojimo instrukcijos versiją ir ES atitikties deklaraciją galite atsisiųsti spustelėję šią nuorodą:



PPLS 10-20V



<https://hub.trotec.com/?id=44532>

Sauga

Bendrieji elektrinių įrankių saugos nurodymai



Įspėjimas

Perskaitykite visus šiuos saugos nurodymus, instrukcijas, paveikslėlius ir techninius duomenis, kurie pateikti su šiuo elektriniu įrankiu.

Nesilaikant toliau pateiktų instrukcijų galimas elektros smūgis, gaisras ir (arba) sunkūs sužalojimai.

Visus saugos nurodymus ir instrukcijas pasilikite ateičiai.

Saugos nurodymuose naudojama sąvoka *elektrinis įrankis* reiškia elektrą naudojančius įrankius (su maitinimo kabeliu) arba su akumuliatoriumi naudojamus įrankius (be maitinimo kabelio).



Bendrieji elektrinių įrankių saugos nurodymai. Darbo vietos sauga

- **Pasirūpinkite, kad darbo zona būtų švari ir gerai apšviesta.** Dėl netvarkos ar nepakankamo darbo zonų apšvietimo galimi nelaimingi atsitikimai.
- **Nedirbkite su elektriniu įrankiu sprogoje aplinkoje, kurioje yra degių skysčių, dujų arba dulkių.** Naudojant elektrinius įrankius, susidaro kibirkščių, galinčių uždegti dulkes arba garus.
- **Pasirūpinkite, kad, jums naudojant elektrinį įrankį, vaikai ir kiti asmenys būtų atokiau.** Blaškomi galite prarasti elektrinio įrankio kontrolę.



Bendrieji elektrinių įrankių saugos nurodymai. Elektros sauga

- **Elektrinio įrankio jungiamasis kištukas turi tikti kištukiniam lizdui. Jokiu būdu negalima keisti kištuko. Kartu su įžemintais elektriniais įrankiais nenaudokite adapterio kištuko.** Nepakeisti kištukai ir tinkami kištukiniai lizdai mažina elektros smūgio pavojų.
- **Nesilieskite prie įžemintų paviršių, pvz., vamzdžių, šildytuvų, viryklių ir šaldytuvų.** Kai kūnas įžemintas, kyla didesnis elektros smūgio pavojus.
- **Saugokite elektrinius įrankius nuo lietaus ar drėgmės.** Įsiskverbęs į elektrinį įrankį vandens, didėja elektros smūgio pavojus.
- **Nenaudokite laido ne pagal paskirtį – neneškite ir nekabinkite už jo elektrinio įrankio ir netraukite už jo, norėdami iš kištukinio lizdo ištraukti kištuką. Laikykite laidą toliau nuo karščio, alyvos, aštrių kraštų arba judančių įrenginio dalių.** Pažeisti ar susipynę laidai didina elektros smūgio pavojų.

- **Jei dirbate elektriniu įrankiu lauke, naudokite tik ilginamuosius laidus, tinkančius naudoti ir lauke.** Naudojant laukui tinkamą ilginamąjį laidą, mažėja elektros smūgio pavojus.
- **Jei reikia neišvengiamai naudoti elektrinį įrankį drėgnoje aplinkoje, naudokite jungtuvą su liekamosios srovės apsaugu.** Naudojant pažaidos srovės apsauginį jungiklį, mažinamas elektros smūgio pavojus.



Bendrieji elektrinių įrankių saugos nurodymai. Asmenų sauga

- **Būkite atidūs, susikoncentravę ir dirbkite su elektriniu įrankiu protingai. Nenaudokite elektrinio įrankio, jei esate pavargę arba paveikti narkotinių medžiagų, alkoholio ar vaistų.** Neatidžiai dirbdami su elektriniu įrankiu, galite smarkiai susižaloti.



Naudokite asmenines apsaugos priemones ir visada nešiokite apsauginius akinius. Dėvint asmenines apsaugos priemones, pvz., kaukę nuo dulkių, neslystančius apsauginius batus, apsauginį šalną arba klausos apsaugos priemones, tinkamas atsižvelgiant į elektrinio įrankio pobūdį ir naudojimą, mažėja sužalojimų pavojus.

- **Venkite netyčinio paleidimo. Prieš jungdami elektrinį įrankį prie maitinimo šaltinio ir (arba) akumuliatoriaus, jį keldami ar nešdami, įsitikinkite, kad jis išjungtas.** Jei nešdami elektrinį įrankį laikote pirštą ant jungiklio arba prie maitinimo šaltinio jungiate įjungtą elektrinį įrankį, galimi nelaimingi atsitikimai.
- **Prieš įjungdami elektrinį įrankį, nuimkite nustatymo įrankius arba veržliarakčius.** Besisukančioje elektrinio įrankio dalyje esantis įrankis arba raktas gali sužaloti.
- **Venkite neįprastos kūno laikysenos. Pasirūpinkite stabilia stovėseną ir visada išlaikykite pusiausvyrą.** Tai užtikrinę, elektrinį įrankį galėsite geriau valdyti netikėtose situacijose.
- **Dėvėkite tinkamus drabužius. Nedėvėkite plačių drabužių ar papuošalų. Saugokite plaukus ir drabužius nuo besisukančių dalių.** Besisukančios dalys gali įtraukti laisvus drabužius, papuošalus arba ilgus plaukus.
- **Jei gali būti montuojama dulkių nusiurbimo ar surinkimo įranga, ji turi būti prijungta ir tinkamai naudojama.** Naudojant dulkių nusiurbimo įtaisą, galima sumažinti dėl dulkių kylančius pavojus.
- **Nesukelkite sau apgaulingo saugumo pojūčio ir vadovaukitės saugos taisyklėmis dėl elektrinių įrankių, net jei esate daug kartų naudoję elektrinį įrankį ir su juo susipažinę.** Neatsargūs veiksmai gali rimtai sužaloti per sekundės dalis.

**Bendrieji elektrinių įrankių saugos nurodymai.
Elektrinio įrankio naudojimas ir elgesys su juo**

- **Pernelyg neapkraukite elektrinio įrankio. Naudokite savo darbui skirtą elektrinį įrankį.** Tinkamu elektriniu įrankiu galėsite geriau ir saugiau dirbti nurodytame galios diapazone.
- **Nenaudokite elektrinio įrankio, jei sugedęs jo jungiklis.** Elektrinis įrankis, kurio nebegalima įjungti arba išjungti, yra pavojingas ir turi būti suremontuotas.
- **Prieš atlikdami įrenginio nustatymus, keisdami priedus arba padėdami elektrinį įrankį laikyti, ištraukite kištuką iš kištukinio lizdo ir (arba) išimkite nuimamą akumuliatorių.** Šia atsargumo priemone apsaugoma nuo netyčinio elektrinio įrankio paleidimo.
- **Nenaudojamus elektrinius įrankius laikykite vaikams nepasiekiamoje vietoje. Neleiskite naudoti elektrinio įrankio asmenims, kurie nėra su juo susipažinę arba neperskaitė šių instrukcijų.** Napatyrusių asmenų naudojami elektriniai įrankiai pavojingi.
- **Krupščiai rūpinkitės elektriniais įrankiais ir jų priedais. Patikrinkite, ar nepriekaištingai veikia ir nestringa judamosios dalys, ar dalys nėra sulūžusios arba pažeistos ir dėl to gali suprastėti elektrinio įrankio veikimas. Prieš naudodami elektrinį įrankį, paveskite pažeistas dalis suremontuoti.** Daugelis nelaimingų atsitikimų įvyksta dėl prastos elektrinių įrankių techninės priežiūros.
- **Pjovimo įrankiai turi būti aštrūs ir švarūs.** Gerai prižiūrimi pjovimo įrankiai su aštriomis pjovimo briaunomis mažiau stringa ir juos lengviau valdyti.
- **Naudokite elektrinį įrankį, priedus, darbo įrankius ir kt. pagal šias instrukcijas. Juos naudodami, atsižvelkite į darbo sąlygas ir atliktiną darbą.** Naudojant elektrinius įrankius ne pagal paskirtį, gali susidaryti pavojingos situacijos.
- **Saugokite rankenas ir rankenų paviršius, kad būtų sausus, švarius ir nesuteptus riebalais.** Slidžios rankenos ir rankenų paviršiai neleis saugiai naudotis ir valdyti elektrinio įrankio netikėtose situacijose.

**Bendrieji elektrinių įrankių saugos nurodymai.
Akumuliatorinio įrankio naudojimas ir elgesys su juo**

- **Įkraukite akumuliatorius tik gamintojo rekomenduojamais įkrovikliais.** Kyla gaisro pavojus, kai tam tikro tipo akumuliatoriams skirtas įkroviklis naudojamas su kitais akumuliatoriais.
- **Į elektrinius įrankius dėkite tik tam skirtus akumuliatorius.** Naudojant kitus akumuliatorius galima susižaloti ir kyla gaisro pavojus.

- **Nenaudojamus akumuliatorius laikykite toliau nuo sąvaržėlių, monetų, raktų, vinių, varžtų ar kitų mažų metalinių dalių, kurie gali sujungti kontaktus.** Dėl trumpojo akumuliatoriaus kontaktų jungimo galima nudegti arba gali kilti gaisras.
- **Netinkamai naudojant, iš akumuliatoriaus gali ištekėti skystis. Nelieskite jo. Netyčia palietę, nusiplaukite vandeniu. Skysčiui patekus į akis, taip pat kreipkitės į gydytoją.** Ištekantis akumuliatoriaus skystis gali sudirginti odą arba nudeginti.
- **Nenaudokite pažeistų ar modifikuotų akumuliatorių.** Pažeisti ar modifikuoti akumuliatoriai gali pradėti nenusipėjamai veikti ir sukelti gaisrą, sprogamą ar sužaloti.
- **Saugokite akumuliatorių nuo ugnies ar aukštos temperatūros.** Aukštesnė nei 130 °C temperatūra gali sukelti sprogamą.
- **Sekite visus nurodymus, kaip įkrauti akumuliatorių, nekraukite jo ar akumuliatorinio įrankio už naudojimo instrukcijose nurodytų temperatūros diapazono ribų.** Kraunant netinkamai ar peržengiant leidžiamą temperatūros diapazono ribą galima sugadinti akumuliatorių ir padidinti gaisro riziką.

**Bendrieji elektrinių įrankių saugos nurodymai.
Techninė priežiūra**

- **Paveskite remontuoti elektrinius įrankius tik kvalifikuotiems specialistams ir tik naudojant originalias atsargines dalis.** Taip užtikrinsite, kad būtų išlaikytas elektrinio įrankio saugumas.
- **Niekada netaisykite pažeistų akumuliatorių.** Bet kokius techninės priežiūros turėtų atlikti gamintojas arba įgalioti paslaugų centrai.

**Saugos nurodymai dirbantiems su obliais**

- **Prieš padėdami elektrinį įrankį palaukite, kol peilių velenas sustos.** Neuždengtas besisukantis peilių velenas gali užkliūti už pagrindo paviršiaus, todėl galima prarasti įrankio kontrolę ir sunkiai susižaloti.
- **Spaustuvais, kitokiomis priemonėmis bei būdais įtvirtinkite ir užfiksuokite ruošinį ant stabiliaus pagrindo.** Laikomas ranka arba prispaustas prie kūno ruošinys nebus užfiksuotas, todėl galite nesuvaldyti įrankio.
- **Elektrinį įrankį glauskite prie ruošinio tik tuomet, kai jis įjungtas.** Kitaip kyla atatrunkos pavojus.
- **Šio elektrinio įrankio nenaudokite metalui apdirbti.** Kitaip galite pažeisti peilį ar peilio veleną.

- **Dirbdami laikykite elektrinį įrankį abiem rankomis ir stovėkite stabiliai.** Dviem rankomis elektrinis įrankis valdomas saugiau.
- **Niekada nenaudokite elektrinio įrankio, jei nustatote, kad pažeisti tinklo kištukas ar maitinimo laidas.** Pažeistą maitinimo laidą turi pakeisti gamintojas, techninės priežiūros tarnyba arba specializuota elektros darbų įmonė. Dėl pažeistų maitinimo laidų kyla rimtas pavojus sveikatai!
- **Nelaikykite rankų arti peilių veleno. Nekiškite rankų tarp elektrinio įrankio ir ruošinio. Nesiremkite rankomis arti elektrinio įrankio.** Palietus obliaus peilį galima susižaloti.
- **Neapdorokite apdirbamo paviršiaus skysčiais, kurių sudėtyje yra tirpiklio.** Skutant įkaitus medžiagoms, gali susidaryti nuodingi garai.
- **Naudokite tinkamus paieškos įrenginius, kad rastumėte paslėptus elektros tiekimo laidus, arba prašykite vietos elektros tiekimo tinklų įmonių pagalbos.** Palietus elektros laidus, gali kilti gaisras ir ištikti elektros smūgis. Pažeidus dujų liniją, gali įvykti sproginimas. Pažeidus vandentiekio liniją, gali būti padaryta materialinė žala arba ištikti elektros smūgis.
- **Naudokite tik aštrius obliaus peilius.**

Naudojimas pagal paskirtį

Naudokite įrenginį PPLS 10-20V išskirtinai tik:

- ant tvirto pagrindo padėtiems medienos ruošiniams, pvz., sijoms ir lentoms, obliuoti,
- ant tvirto pagrindo padėtų medienos ruošinių briaunoms nusklembti,
- užkaičiams išpjauti ant tvirto pagrindo padėtuose medienos ruošiniuose,

laikantis techninių duomenų.

Elektrinį įrankį rekomenduojame naudoti kartu su originaliais „Trotec“ priedais.

Numatytas netinkamas naudojimas

Įrenginys PPLS 10-20V neskirtas metalui obliuoti.

Įrenginys neskirtas šlapios medienos apdirbimui.

Kitoks naudojimas, nei aprašyta skyriuje „Numatytasis naudojimas“, laikomas pagrįstai netinkamu naudojimui.

Naudotojų kvalifikacija

Šį įrenginį naudojantys asmenys privalo:

- būti perskaitę ir supratę naudojimo instrukciją, ypač skyrių „Sauga“.

Saugos ženklai ir iškabos ant akumulatoriaus

Pastaba

Nepašalinkite nuo įrenginio saugos ženklų, lipdukų arba etikečių. Pasirūpinkite, kad visi saugos ženklai, lipdukai ir etiketės visada būtų įskaitomi.

Prie akumulatoriaus pritvirtinti šie saugos ženklai ir iškabos:



Įspėjimas apie sproginimo pavojų!

Šie simboliai rodo:



Saugokite akumuliatorių nuo ugnies ar aukštos temperatūros! Saugokite akumuliatorių nuo sąlyčio su vandeniu ar ugnimi! Saugokite nuo tiesioginių saulės spindulių ir drėgmės. Kyla sproginimo pavojus!

Niekada nekraukite akumulatoriaus, kai aplinkos temperatūra žemesnė nei 10 °C ar aukštesnė nei 40 °C. Netinkamas įkrovimas ar įkrovimas už leistinos temperatūros ribų gali sugadinti akumuliatorių ir padidinti gaisro pavojų.



Atkreipkite dėmesį į tai, ar tinkamai išmetėte akumuliatorių!

Šis simbolis rodo:

Įsitikinkite, kad tinkamai išmetėte akumuliatorių, o ne išmeskite jį į kanalizaciją ar viešuosius vandenis. Akumuliatoriuje yra dirginančių, ėsdinančių ir nuodingų medžiagų, keliančių didelį pavojų žmonėms ir aplinkai.

Asmeninės apsaugos priemonės



Dėvėkite apsaugines klausos priemones.

Dėl triukšmo poveikio galima prarasti klausą.



Dėvėkite apsauginius akinius.

Taip apsaugosite akis nuo galinčių sužaloti atskylančių, žemyn krintančių ir aplink skriejančių skeveldrų.



Dėvėkite apsauginę kaukę.

Ją dėvėdami, neįkvėpsite apdirbant ruošinius galinčių susidaryti sveikatai kenksmingų dulkių.



Mūvėkite apsaugines pirštines.

Taip apsaugosite rankas nuo nudegimų, prispaudimų ir odos nubrodinimų.



Dėvėkite prigludusius apsauginius drabužius.

Taip apsaugosite nuo pavojaus, kad drabužius įtrauks besisukančios dalys.

Liekamieji pavojai



Įspėjimas apie elektros įtampą

Elektros smūgis dėl nepakankamos izoliacijos. Prieš kiekvieną naudojimą patikrinkite, ar įrenginys nepažeistas ir tinkamai veikia.

Jei nustatote pažeidimų, įrenginio nenaudokite. Nenaudokite įrenginio, jei jis arba jūsų rankos šlapios arba drėgnos!



Įspėjimas apie elektros įtampą

Su elektrinėmis konstrukcijų dalimis susijusius darbus gali atlikti tik įgaliotoji specializuota įmonė!



Įspėjimas apie elektros įtampą

Prieš atlikdami bet kokius darbus su įrenginiu, ištraukite iš kištukinio lizdo tinklo kištuką ir išimkite iš įrenginio akumuliatorių!

Laikydami už tinklo kištuko, ištraukite maitinimo laidą iš kištukinio lizdo.



Įspėjimas apie elektros įtampą

Įsitikinkite, kad dirbdami su elektriniu įrankiu nepaliesite elektros linijų.

Netinkamai elgiantis su įrenginiu, kyla elektros smūgio pavojus!



Įspėjimas apie elektros įtampą

Dėl į korpusą įsiskverbusių skysčių kyla trumpojo jungimo pavojus!

Nenardinkite prietaiso ir priedų į vandenį. Saugokite, kad į korpusą nepatektų vandens ar kitų skysčių.



Įspėjimas apie sprogią medžiagą

Akumuliatoriaus neturi veikti didesnė nei 45 °C temperatūra! Akumuliatorius neturi patekti į vandenį ar ugnį! Saugokite nuo tiesioginių saulės spindulių ir drėgmės. Kyla sprogo pavojus!



Įspėjimas apie sprogią medžiagą

Obliuojant kylančios smulkios dulkės yra lengvai užsiliepsnojančios. Kyla gaisro ir sprogo pavojus! Kylančioms dulkėms surinkti naudokite dulkių ir drožlių surinkimo maišelį arba dulkių nusiurbimo įrangą.



Įspėjimas apie sprogią medžiagą

Įsitikinkite, kad dirbdami su elektriniu įrankiu nepaliesite dujų tiekimo linijų.

Kyla sprogo pavojus!



Įspėjimas dėl karšto paviršiaus

Baigus naudotis obliumi, peilių velenas dar gali būti įkaitęs. Liečiant peilių veleną, kyla pavojus nusideginti. Nelieskite peilių veleno plikomis rankomis!

Mūvėkite apsaugines pirštines!



Įspėjimas dėl rankų sužalojimų

Neatsargiai naudojantis įrenginiu, peilių veleno ir obliaus pado srityje kyla pavojus susižaloti. Mūvėkite apsaugines pirštines!



Įspėjimas dėl rankų sužalojimų

Nekiškite galūnių ar kokių nors daiktų į drožlių išmetimo angą. Neatsargiai naudojantis įrenginiu, kyla pavojus susižaloti.

Mūvėkite apsaugines pirštines!



Įspėjimas dėl smailaus objekto

Obliaus peilių pjaunamosios briaunos labai aštrios.

Neatsargiai naudojantis, kyla pavojus įsipjauti ir susižaloti.

Mūvėkite apsaugines pirštines!



Įspėjimas

Nuodingos dulkės!



Apdorojant susidarančios kenksmingos / nuodingos dulkės gali pakenkti operatoriaus arba šalia esančių asmenų sveikatai.



Dėvėkite apsauginius akinius ir nuo dulkių apsaugančią kaukę!



Įspėjimas

Neapdorokite medžiagų, kurių sudėtyje yra asbesto. Asbestas sukelia vėžį.



Įspėjimas

Sužalojimų dėl aplink skriejančių dalių pavojus.

Naudokite dulkių ir drožlių surinkimo maišelį arba dulkių nusiurbimo įrangą.



Įspėjimas

Neišmokytų asmenų netinkamai arba ne pagal paskirtį naudojamas įrenginys gali kelti pavojų! Atkreipkite dėmesį į naudotojų kvalifikaciją!



Įspėjimas

Šis įrenginys ne žaislas ir neturi patekti vaikams į rankas.



Įspėjimas

Uždusimo pavojus!

Nepalikite pakuotės medžiagos be priežiūros. Vaikams ji gali kelti pavojų.



Atsargiai

Vibracija gali pakenkti sveikatai, jei įrenginys naudojamas ilgą laiką arba netinkamai valdomas ir netinkamai atliekama jo techninė priežiūra.



Atsargiai

Laikykitės pakankamo atstumo iki šilumos šaltinių.

Pastaba

Jei įrenginį laikysite arba transportuosite netinkamai, jis gali būti pažeistas.

Vadovaukitės įrenginio transportavimo ir laikymo informacija.

Veiksmai atliekant avarinio stabdymo funkciją

Avarinis stabdymas:

Išėmus akumuliatorių prietaiso veikimas iš karto sustabdomas. Norėdami apsaugoti prietaisą nuo atsitiktinio paleidimo iš naujo, palikite akumuliatorių ištrauktą.

Kaip elgtis avarijos atveju:

1. Išjunkite prietaisą.
2. Avariniu atveju išimkite akumuliatorių iš prietaiso: Laikykite nuspauštą akumuliatoriaus atleidimo mygtuką ir nutraukite akumuliatorių nuo prietaiso, kaip aprašyta skyriuje „Akumuliatoriaus išėmimas“.
3. Nedėkite akumuliatoriaus, jei prietaisas sugedęs.

Informacija apie įrenginį

Įrenginio aprašas

Įrenginys PPLS 10-20V yra 12 000 min⁻¹ sūkių tuščiąja eiga išvystantis elektrinis oblius, skirtas mediniams paviršiams apdirbti.

Apvalia sukamąja rankena galima nustatyti iki 1,5 mm pjovimo gylį.

Automatiškai atsilenkianti pastatymo kojelė apsaugo ruošinį arba obliaus peilį nuo pažeidimo padedant įrenginį.

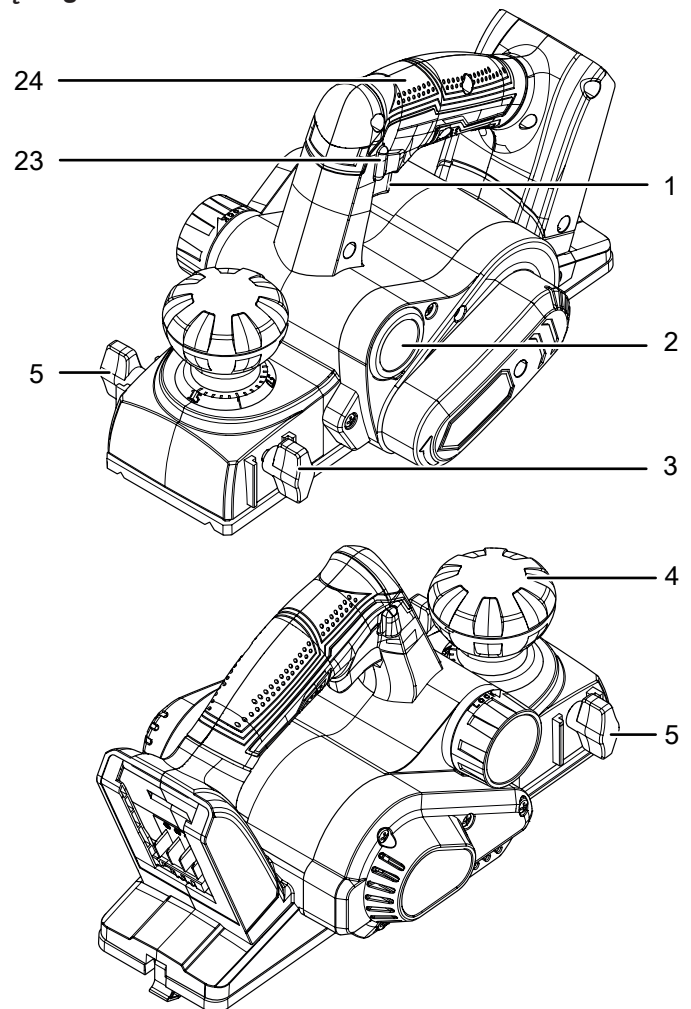
3 V formos grioveliai tinka briaunoms nusklembti.

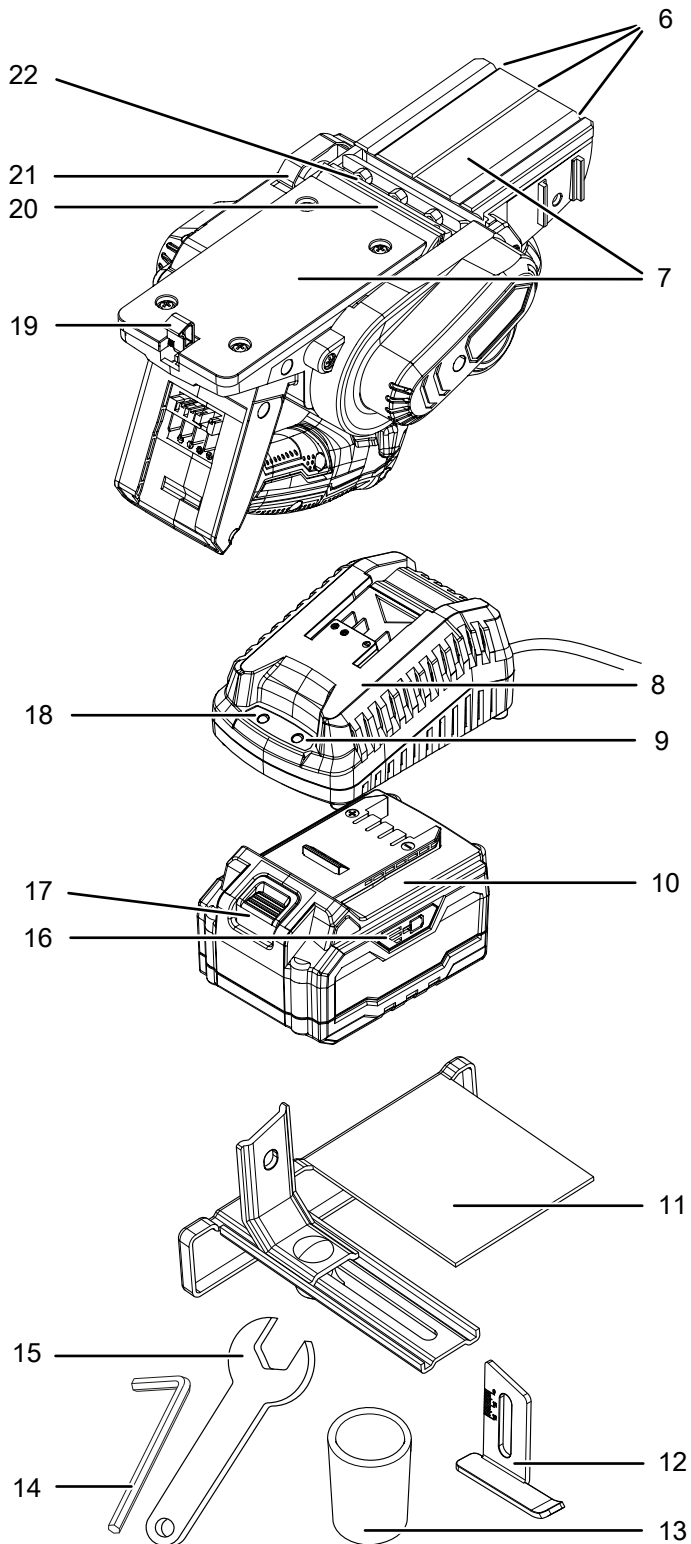
Drožlės gali būti išmetamos pasirinktinai į kairę arba į dešinę pusę.

Įrenginyje įtaisyta įjungimo blokuotė, kad būtų užtikrinta, jog įrenginys netyčia neįsijungtų.

Akumuliatorius turi savo įkrovos indikatorius, su kuriuo galėsite nustatyti įkrovos būseną, neprijungę akumuliatoriaus prie įrenginio.

Įrenginio atvaizdas






Nr.	Pavadinimas
1	Ijungimo / išjungimo jungiklis
2	Drožlių išmetimo atvamzdis / dulkių nusiurbimo įrangos jungtis
3	Lygiagrečiosios atramos tvirtinimo varžtas
4	Apvali sukamoji rankena obliavimo gyliui nustatyti
5	Užkaito gylio reguliavimo atramos tvirtinimo varžtas
6	V formos grioveliai
7	Obliaus padas
8	Greitasis įkroviklis
9	Raudonas akumuliatoriaus šviesos diodas (akumuliatoriaus įkrovimas)
10	Akumuliatorius
11	Lygiagrečioji atrama
12	Užkaito gylio reguliavimo atrama
13	Dulkių nusiurbimo įrangos adapteris
14	Šešiabriaunis raktas
15	Veržliaraktis
16	3 lygių akumuliatoriaus įkrovos rodinys
17	Atleidimo mygtukas
18	Žalias akumuliatoriaus šviesos diodas (greitasis įkroviklis paruoštas)
19	Pastatymo kojėlė
20	Peilių velenas
21	Apsauginis dangtelis
22	Prispaudžiamasis elementas su obliaus peiliu
23	Ijungimo blokuotė
24	Rankena

Komplekto sudėtis

- 1 įrenginys PPLS 10-20V
- 1 akumuliatorius
- 1 greitasis įkroviklis
- 1 dulkių nusiurbimo įrangos adapteris
- 1 lygiagrečioji atrama
- 1 užkaito gylio reguliavimo atrama
- 1 įstatomasis šešiabriaunis raktas
- 1 veržliaraktis
- 1 instrukcija

Techniniai duomenys

Parametras	Vertė
Modelis	PPLS 10-20V
Tuščiosios eigos sūkių skaičius	12 000 min ⁻¹
Oblavimo plotis	82 mm
Oblavimo gylis	nuo 0 iki 1,5 mm
Užkaido gylis	maks. 10 mm
Peilių veleno tipas	Vartomų peilių velenas
Masė	2 kg
Akumulatorius	„Multiflex“ 20–4,0 nuolatinei srovei
Tipas	Ličio jonų
Vardinė įtampa	20 V ---
Talpa	4 Ah
Greitasis įkroviklis	„Multiflex“ 20–4,0 kintamajai srovei
Įėjimas	
Vardinė įtampa	230–240 V / 50 Hz
Naudojamoji galia	94 W
Išėjimas	
Vardinė įtampa	21,5 V ---
Įkrovimo srovė	3,5 A
Įkrovimo trukmė	1,5 val.
Apsaugos klasė	II / 
Informacija apie vibraciją pagal EN 62841	
Vibracijos emisijos vertė a_h	1,2 m/s ²
Neapibrėžtis K	1,5 m/s ²
Garso vertės pagal EN 62841	
Garso slėgio lygis L_{pA}	85 dB(A)
Garso galios lygis L_{WA}	96 dB(A)
Neapibrėžtis K	3 dB(A)

Nurodymai dėl garso ir vibracijos informacijos

- Nurodytos bendrosios vibracijos vertės **ir nurodytos triukšmo emisijos vertės** yra nustatytos EN 62841 standartizuotu bandymo metodu ir gali būti naudojamos lyginant vieną elektrinį įrankį su kitu.
- Nurodytos bendrosios vibracijos vertės **ir nurodytos triukšmo emisijos vertės** taip pat gali būti naudojamos preliminariam apkrovos vertinimui.



Atsargiai

Vibracija gali pakenkti sveikatai, jei įrenginys naudojamas ilgą laiką arba netinkamai valdomas ir netinkamai atliekama jo techninė priežiūra.

- Faktinio elektrinių įrankių panaudojimo vibracijos ir **triukšmo emisijos** gali nesutapti su nurodytomis vertėmis, priklausomai nuo elektrinio įrankio panaudojimo rūšies ir būdo, ypač nuo apdirbamo ruošinio rūšies. Pasistenkite kiek įmanoma sumažinti vibracijos apkrovą. Mažinti vibracijos apkrovą galima tokiomis priemonėmis, kaip, pavyzdžiui, naudojant įrankį mūvėti pirštines ir riboti darbo laiką. Reikia atsižvelgti į visas darbinio ciklo dalis (pvz., laiką, kai elektrinis įrankis išjungtas, ir laiką, kai jis nors ir įjungtas, tačiau veikia be apkrovos).



Dėvėkite apsaugines klausos priemones.

Dėl triukšmo poveikio galima prarasti klausą.

Gabenimas ir laikymas

Pastaba

Jei įrenginį laikysite arba transportuosite netinkamai, jis gali būti pažeistas.

Vadovaukitės įrenginio transportavimo ir laikymo informacija.

Gabenimas

Prieš gabendami, kaskart laikykitės toliau pateiktų nurodymų:

- Išjunkite įrenginį.
- Laikydami už tinklo kištuko, maitinimo laidą ištraukite iš kištukinio tinklo lizdo.
- Palaukite, kol įrenginys atvės.
- Išimkite akumuliatorių iš įrenginio.
- Prireikus nuimkite nuo įrenginio dulkių nusiurbimo įtaisą.

Ličio jono akumuliatoriams galioja visi pavojingų krovinių gabenimo teisės reikalavimai.

Laikykitės toliau pateiktų ličio jonų akumuliatorių transportavimo ar siuntimo nurodymų.

- Naudotojas gali transportuoti akumulatorius keliais be papildomų atramų.
- Jei siunčiama per trečiąją šalį (pvz., oro transportu arba pervežama), reikia laikytis specialių reikalavimų, taikomų pakuotei ir ženklavimui. Ruošiant siuntinį reikia prašyti pavojingų krovinių ekspertų pagalbos.
 - Siųskite tik tuos akumulatorius, kurių korpusas nepažeistas.
 - Užklijuokite atvirus kontaktus ir supakuokite akumuliatorių taip, kad jis nejudėtų pakuotėje.
 - Taip pat laikykitės kitų šalies taisyklių.

Laikymas

Kaskart **prieš** saugodami, laikykitės toliau pateiktų nurodymų:

- Išjunkite įrenginį.
- Laikydami už tinklo kištuko, maitinimo laidą ištraukite iš kištukinio tinklo lizdo.
- Palaukite, kol įrenginys atvės.
- Išimkite akumuliatorių iš įrenginio.
- Prireikus nuimkite nuo įrenginio dulkių nusiurbimo įtaisą.
- Išvalykite įrenginį, kaip aprašyta skyriuje „Techninė priežiūra“.
- Nelaikykite visiškai išsikrovusių ličio jonų akumuliatorių. Laikant išsikrovusius akumulatorius jie gali visiškai išsikrauti ir akumulatorius bus pažeistas.

Nenaudojamą įrenginį laikykite šiomis sąlygomis:

- sausoje ir nuo šalčio ir karščio apsaugotoje vietoje
- žemesnėje nei 45 °C aplinkos temperatūroje,
- nuo dulkių ir tiesioginių saulės spindulių apsaugotoje vietoje

Naudojimo pradžia

Įrenginio išpakavimas

- Išimkite įrenginį ir priedus iš pakuotės.



Įspėjimas apie elektros įtampą

Elektros smūgis dėl nepakankamos izoliacijos.

Prieš kiekvieną naudojimą patikrinkite, ar įrenginys nepažeistas ir tinkamai veikia.

Jei nustatote pažeidimų, įrenginio nenaudokite.

Nenaudokite įrenginio, jei jis arba jūsų rankos šlapios arba drėgnos!

- Patikrinkite, ar komplekte yra visos sudedamosios dalys, ir įsitikinkite, kad jos nepažeistos.



Įspėjimas

Uždusimo pavojus!

Nepalikite pakuotės medžiagos be priežiūros. Vaikams ji gali kelti pavojų.

- Pakuotės medžiagas utilizuokite laikydamiesi nacionalinių įstatymų.

Akumuliatoriaus įkrovimas

Pastaba

Netinkamai įkraunant akumulatorius gali būti pažeistas.

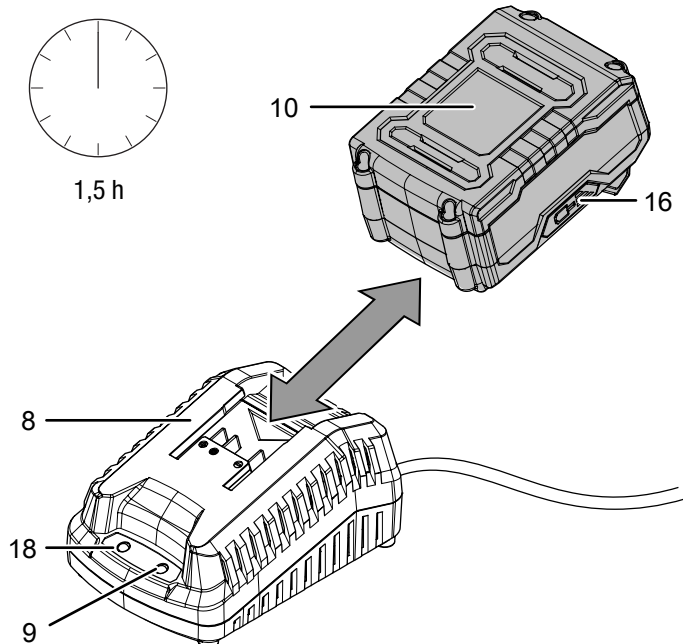
Prieš ištraukdami ir įdėdami akumuliatorių, ištraukite įkroviklio tinklo kištuką.

Neįkraukite akumuliatoriaus, kai aplinkos temperatūra mažesnė nei 10 °C arba aukštesnė kaip 40 °C.

Pristatytas akumuliatorius yra iš dalies įkrautas, kad nebūtų pažeistas visiškai išsikrovus.

Prieš pradėdant eksploatuoti ir tada, kai akumuliatoriaus įkrova maža (šviečia tik raudonas šviesos diodas akumuliatoriaus įkrovos indikatoriuje (16)), akumuliatorių reikia įkrauti. Šiuo tikslu atlikite toliau nurodytus veiksmus:

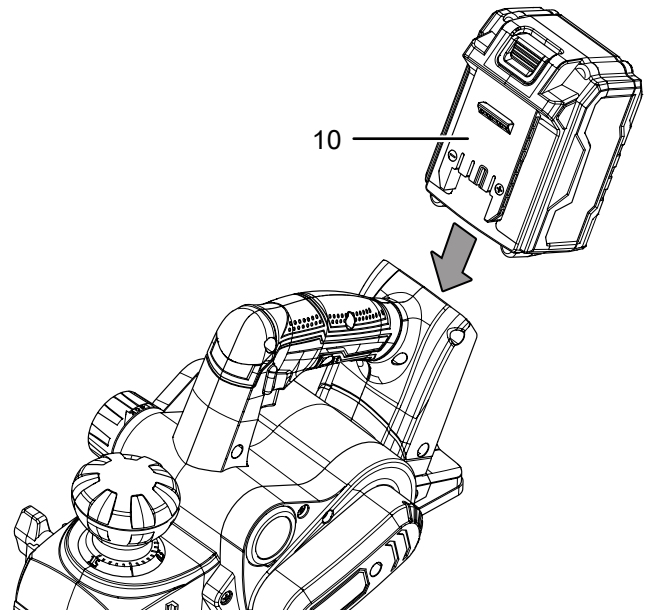
1. Stumkite akumuliatorių (10) atvirkščiai į greitąjį įkroviklį (8), kol jis užsifiksuos.



2. Greitojo įkroviklio tinklo kištuką (8) įkiškite į tinkamai apsaugotą kištukinį tinklo lizdą.
 - ⇒ Šviečia raudona akumuliatoriaus šviesos diodų lemputė (9).
 - ⇒ Įkrovimo trukmė yra maždaug pusantros valandos.
3. Palaukite, kol užges raudona akumuliatoriaus šviesos diodų lemputė (9) ir užsidegs žalia akumuliatoriaus šviesos diodų lemputė (18).
 - ⇒ Akumuliatorius (10) visiškai įkrautas.
4. Laikydami už tinklo kištuko, greitojo įkroviklio (8) maitinimo laidą ištraukite iš tinklo kištukinio lizdo.
 - ⇒ Akumuliatorius (10) ir greitas įkroviklis (8) įkrovimo metu įkaista. Leiskite akumuliatoriui (10) atvėsti iki kambario temperatūros.
5. Vėl ištraukite akumuliatorių (10) iš greitojo įkroviklio (8), laikydami atleidimo mygtuką (17) ir traukdami akumuliatorių (10) iš greitojo įkroviklio (8).

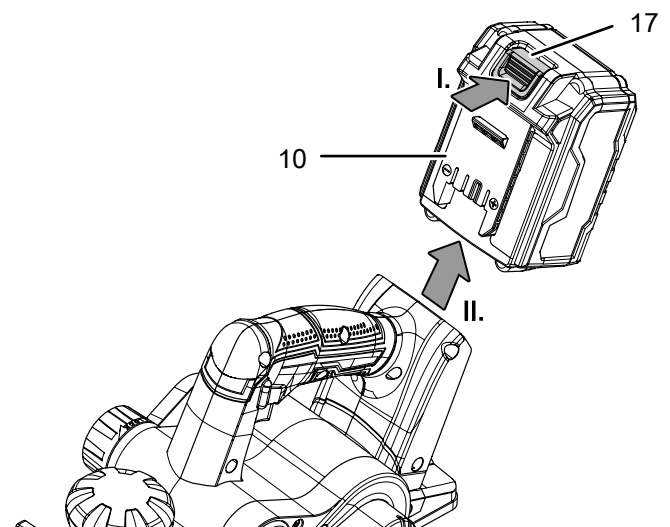
Akumuliatoriaus įdėjimas

1. Stumkite akumuliatorių (10) į įrenginį, kol jis užsifiksuos.



Akumuliatoriaus išėmimas

1. Atlaisvinkite akumuliatorių (10) nuo įrenginio, laikydami atleidimo mygtuką (17) (I.) ir traukdami akumuliatorių iš įrenginio (II.).



2. Prireikus įkraukite akumuliatorių (10), kaip aprašyta dalyje *Akumuliatoriaus įkrovimas*.

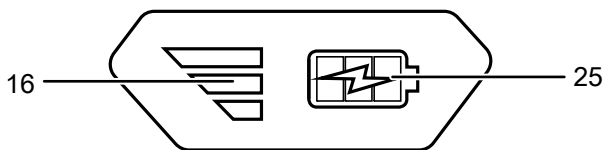
Akumulatoriaus įkrovimo būsenos patikra

Akumulatorius turi integruotą įkrovos indikatorius.

Įkrovimo būseną rodo trys akumulatoriaus įkrovos indikatoriaus šviesos diodai (16):

Šviesos diodo spalva	Reikšmė
Žalia – oranžinė – raudona	maks. įkrova / galia
Oranžinė – raudona	vidutinė įkrova / galia
Raudona	silpna įkrova – reikia įkrauti akumuliatorių

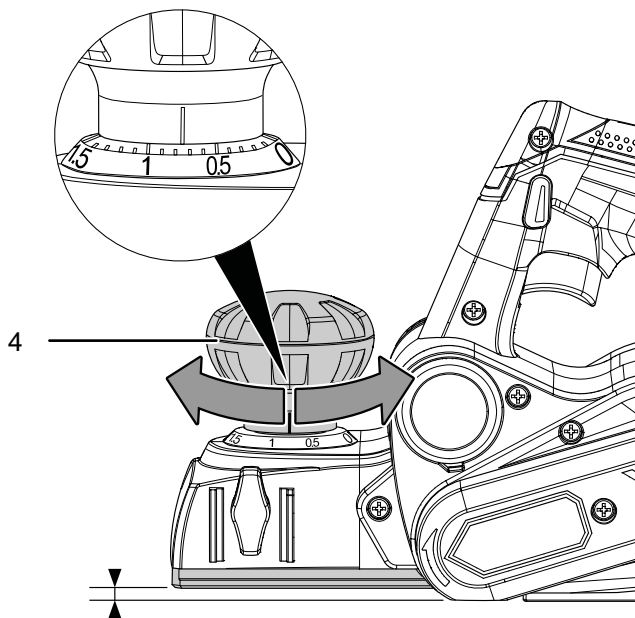
1. Paspauskite akumulatoriaus (10) baterijos simbolį (25).
⇒ Galite nuskaityti įkrovos būseną akumulatoriaus įkrovos indikatoriuje (16).



Obliavimo gylio nustatymas

Obliavimo gylį galima nustatyti 0–1,5 mm ribose 0,1 mm pakopomis.

1. Apvalia sukamąja rankena (4) galite nustatyti pageidaujamą obliavimo gylį.

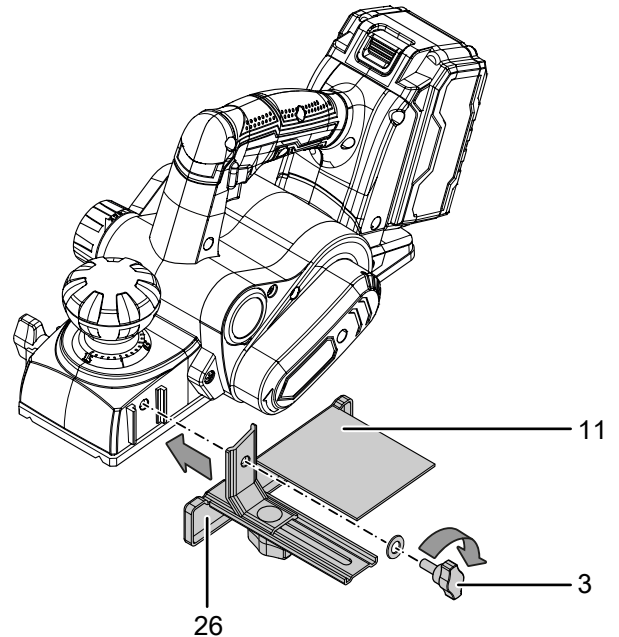


Lygiagrečiosios atramos montavimas

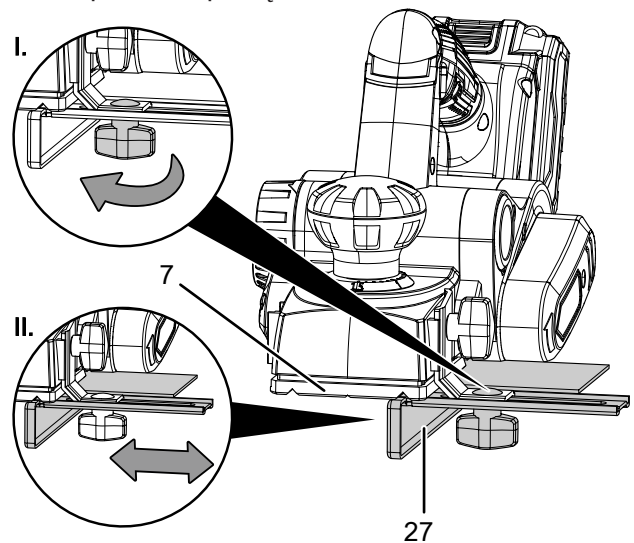
Lygiagrečioji atrama leidžia tiksliai dirbti šalia ruošinio krašto. Be to, naudodami lygiagrečiąją atramą galite sumažinti obliuojamos srities arba prie ruošinio prigludančio obliaus pado paviršiaus plotį.

Norėdami sumontuoti lygiagrečiąją atramą, atlikite toliau nurodytus veiksmus.

1. Tvirtinimo varžtu (3) prisukite lygiagrečiąją atramą (11) prie kairiosios įrenginio pusės. Atkreipkite dėmesį į tai, kad kreipiamoji juostelė (26) visuomet turi būti nukreipta žemyn.



2. Atlaisvinkite nustatymo varžtą (27), kad galėtumėte nustatyti obliaus pado (7) plotį arba pagalbinės kreipiamosios padėtį.



3. Kai atramą nustatysite norimoje padėtyje, užveržkite nustatymo varžtą (27).



Informacija

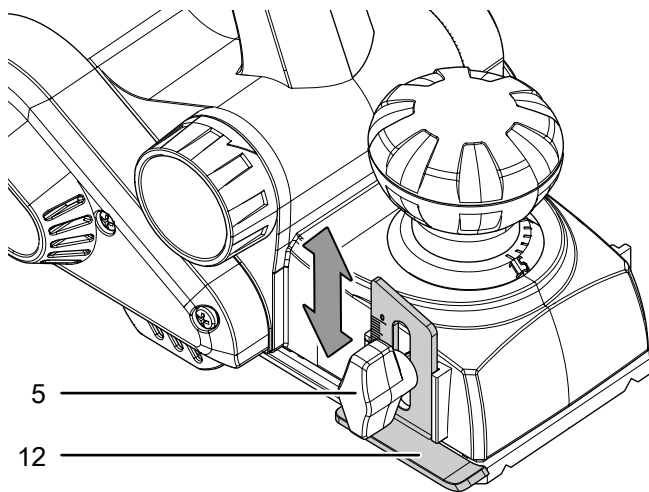
Jei naudosite įrenginį su lygiagrečiąja atrama, stumdami jį ruošinio paviršiumi nestipriai spauskite iš šono.

Užkaičio gylio reguliavimo atramos nustatymas

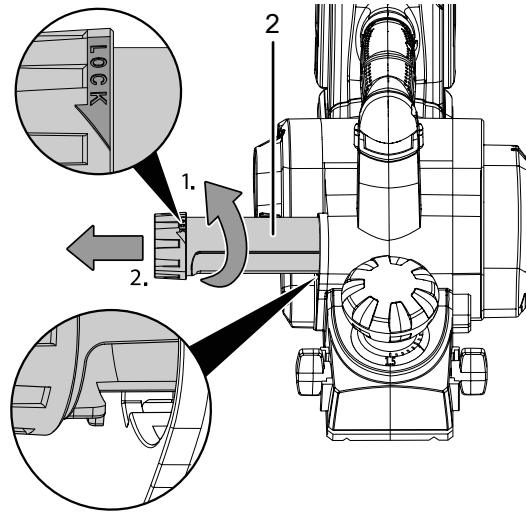
Užkaičio gylio reguliavimo atrama skirta obliuojamo užkaičio gyliui ruošinyje nustatyti.

Norėdami nustatyti užkaičio gylio reguliavimo atramą, atlikite toliau nurodytus veiksmus.

1. Užkaičio gylio reguliavimo atramos (12) tvirtinimo varžtu (5) nustatykite pageidaujamą gylį.



1. Atlaisvinkite drožlių išmetimo atvamzdį (2), sukdami jį priešinga nei rodyklės kryptimi (LOCK).
2. Ištraukite drožlių išmetimo atvamzdį (2) iš įrenginio.



3. Jei reikia, išvalykite drožlių išmetimo atvamzdį.
4. Vėl įstatykite drožlių išmetimo atvamzdį kitoje įrenginio pusėje. Atkreipkite dėmesį į įrenginyje esančios angos ir įrantos drožlių išmetimo atvamzdyje padėtį.
5. Užfiksuokite drožlių išmetimo atvamzdį (2), iki galo sukdami jį rodyklės kryptimi (LOCK). Įrenginyje ir drožlių išmetimo atvamzdyje esančios angos turi būti tiksliai viena virš kitos, kad būtų pašalinamos visos kylančios dulkės.



Informacija

Kartu naudodami užkaičio gylio reguliavimo atramą ir lygiagrečiąją atramą galite suformuoti norimo gylio (užkaičio gylio reguliavimo atrama) ir pločio (lygiagrečioji atrama) pakopas.

Drožlių išmetimo krypties nustatymas

Pagal poreikį drožlių išmetimo atvamzdį galite pritaisyti kairėje arba dešinėje prietaiso pusėje.

Drožlių išmetimo atvamzdis iš anksto sumontuotas.



Įspėjimas dėl rankų sužalojimų

Nekiškite galūnių ar kokių nors daiktų į drožlių išmetimo angą. Neatsargiai naudojantis įrenginiu, kyla pavojus susižaloti.

Mūvėkite apsaugines pirštines!



Įspėjimas

Nuodingos dulkės!

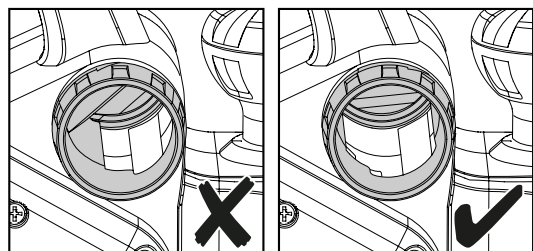
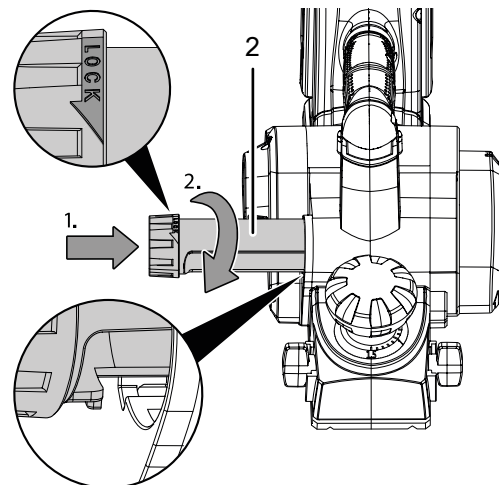


Apdorojant susidarančios kenksmingos / nuodingos dulkės gali pakenkti operatoriaus arba šalia esančių asmenų sveikatai.



Dėvėkite apsauginius akinius ir nuo dulkių apsaugančią kaukę!

Norėdami drožlių išmetimo atvamzdį pritaisyti kitoje įrenginio pusėje, atlikite toliau nurodytus veiksmus.



Valdymas

Patarimai ir nurodymai, kaip elgtis su obliumi

Bendroji informacija:

- Pirmiausiai ant ruošinio uždėkite tik priekinę obliaus pado dalį.
- Tą įrenginio dalį, kurioje sumontuotas peilių velenas, prie ruošinio glauskite tik tuomet, kai įrenginys įjungtas.
- Tolygiai stumkite įrenginį ruošinio paviršiumi. Įrenginį laikykite abiem rankomis, viena suėmę apvalią sukamąją rankeną (4), o kita – įrenginio rankeną (24). Priekinis ir galinis obliaus padai turi visiškai priglusti prie ruošinio.

Obliavimas:

- Naudokite tik aštrius obliaus peilius. Nudilę obliaus peiliai gali netolygiai nuobliuoti paviršių.
- Jei norite obliuoti visu peilio pločiu arba apdirbti kietą medieną, patartina pasirinkti mažesnį obliavimo gylį ir dirbant lėčiau stumti oblių.
- Norėdami kokybiškiau apdirbti paviršių, turėtumėte prispausti įrenginio vidurinę dalį ir stumti jį lėtai ir tolygiai.

Pastatymo kojelės naudojimas

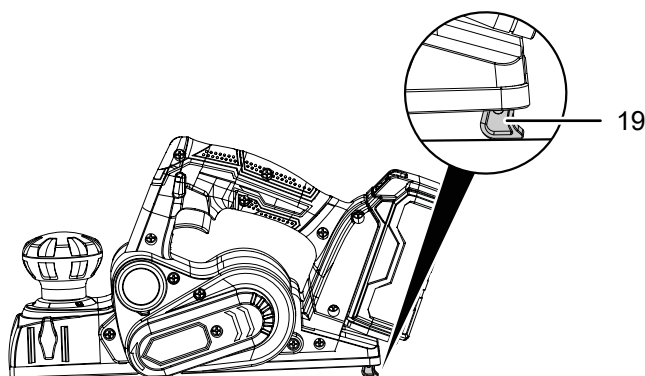
Pastatymo kojelė leidžia patogiai padėti įrenginį ir apsaugo ruošinį.

Pastaba

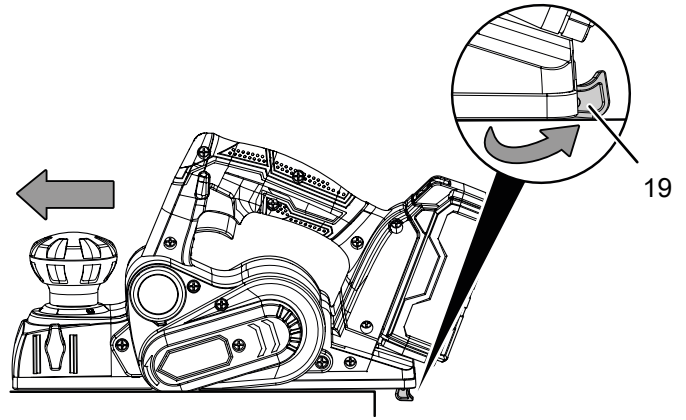
Niekada neišmontuokite įrenginio pastatymo kojelės. Be pastatymo kojelės įrenginys tampa nestabilus ir gali būti pažeistas arba pažeisti ruošinį.

Norėdami naudoti pastatymo kojelę, atlikite toliau nurodytus veiksmus.

1. Atkreipkite dėmesį į tai, kad pakeliant įrenginį pastatymo kojelė (19) atsilenktų žemyn ir tada pastatykite jį stabilioje padėtyje.



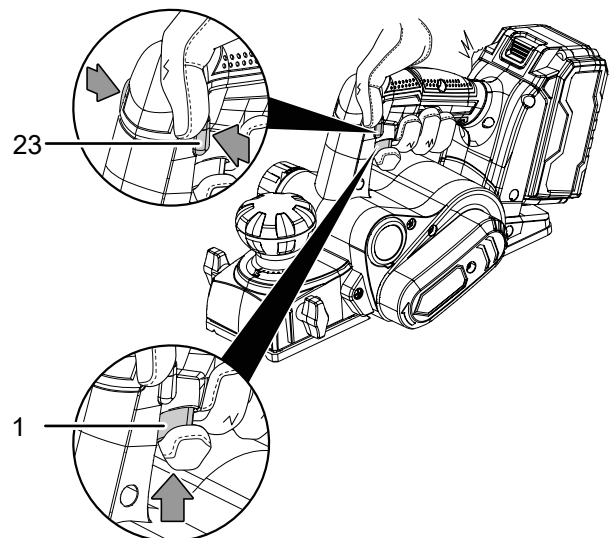
2. Jei norite tęsti darbą, pirmiausiai ant ruošinio padėkite priekinį obliaus padą ir, stumdami įrenginį pirmyn, priglauskite prie ruošinio galinį obliaus padą. Tuo metu pastatymo kojelė (19) vėl užsilenks į viršų.



Įrenginio įjungimas ir išjungimas

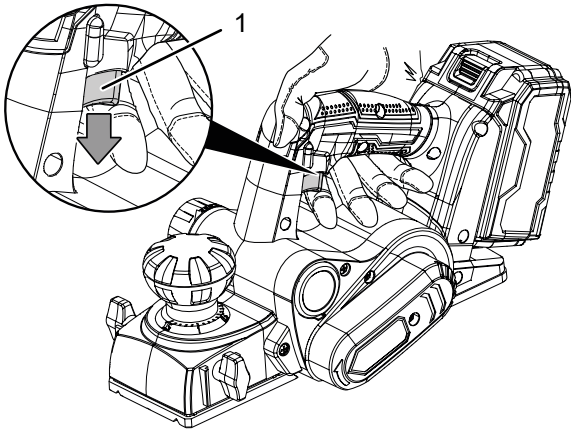
Dirbdami su įrenginiu naudokite asmenines apsaugos priemones.

1. Patikrinkite, ar nustatytas obliavimo gylis tinka suplanuotam darbui.
2. Patikrinkite, ar ruošinys pritvirtintas ir ar darbinis paviršius paruoštas atitinkamai.
3. Uždėkite priekinį obliaus padą ant ruošinio.
4. Norėdami įjungti / išjungti įjungimo / išjungimo jungiklį, paspauskite įjungimo blokuotę (23).
5. Paspauskite įjungimo / išjungimo jungiklį (1) ir dirbdami laikykite jį nuspaudę.

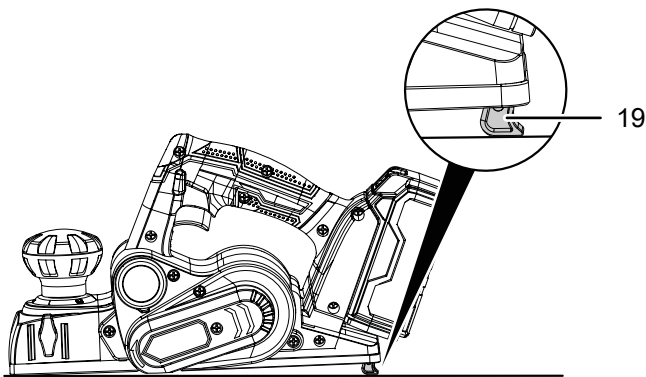


6. Lengvai ir tolygiai spausdami įrenginį, iš lėto stumkite jį išilgai ruošinio.

7. Norėdami išjungti įrenginį, atleiskite įjungimo / išjungimo jungiklį (1).
Atkreipkite dėmesį į tai, kad peilių velenas kurį laiką dar sukasi.

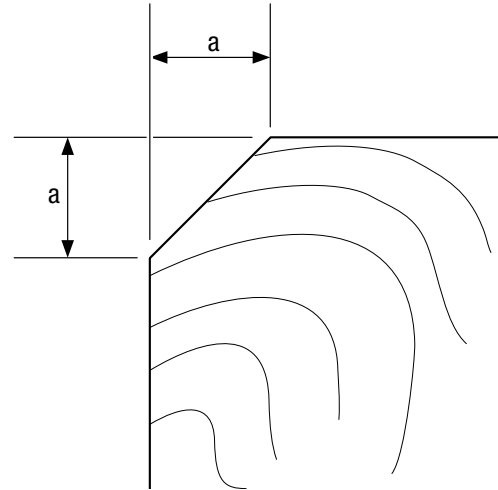


8. Atkreipkite dėmesį į tai, kad pakeliant įrenginį pastatymo kojelė (19) atsilenktų žemyn ir tada pastatykite jį stabilioje padėtyje.



Briaunų nusklembimas

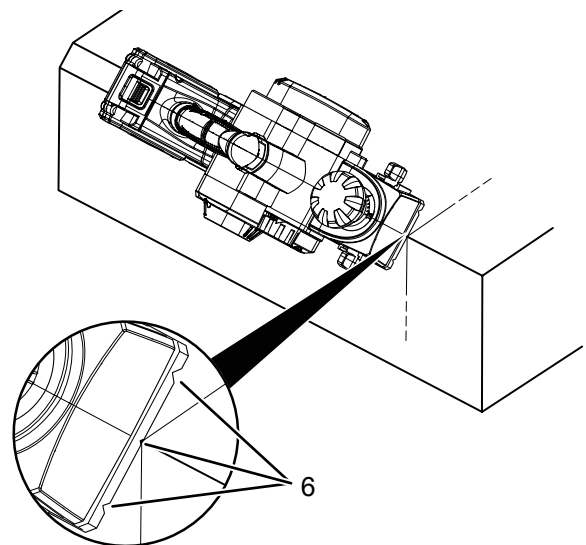
Norint nusklembti briaunas, galima pasinaudoti priekiniame obliaus pade esančiais V formos grioveliais. Nuo pasirinkto griovelio priklauso nuosklembos plotis, be to, jie atlieka kreipiamųjų vaidmenį.



Naudojamas griovelis	Matmuo a (mm)
jokio	maždaug nuo 0 iki 4
mažasis	maždaug nuo 2 iki 6
vidurinysis	maždaug nuo 4 iki 9
didysis	maždaug nuo 6 iki 10

Norėdami nusklembti briaunas, atlikite toliau nurodytus veiksmus.

- Uždėkite priekinį obliaus padą ant ruošinio taip, kad norimas V formos griovelis (6) patektų ant ruošinio briaunos. Atkreipkite dėmesį į tai, kad įrenginys turi būti paverstas 45° kampu ruošinio atžvilgiu.



- Tolygiai spausdami stumkite įrenginį išilgai briaunos.

Dulkių nusiurbimo įrangos prijungimas

Prie įrenginio galite prijungti dulkių siurbį. Komplekto sudėtyje esantis adapteris leidžia prijungti mažesnio skersmens vamzdžius.

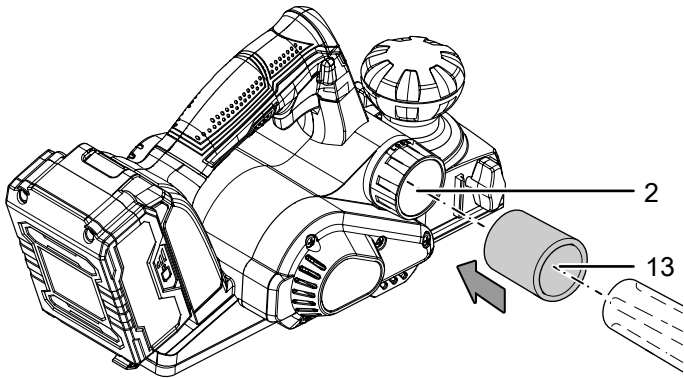


Atsargiai

Sveikatai kenksmingoms arba nuodingoms medžiagoms nusiurbti visada naudokite specialų dulkių siurbį.

Norėdami prijungti dulkių nusiurbimo įrangą, atlikite toliau nurodytus veiksmus:

1. Jei būtina, pakeiskite drožlių išmetimo atvamzdžio kryptį, kaip aprašyta skyriuje „Drožlių išmetimo krypties nustatymas“.
2. Tinkamą dulkių siurbį (pvz., pramoninį dulkių siurbį) prijunkite tiesiogiai prie drožlių išmetimo atvamzdžio (2).
3. Jei reikia, prie drožlių išmetimo atvamzdžio (2) pirmiausiai galite prijungti dulkių nusiurbimo įrangos adapterį (13).



Dulkių maišelio prijungimas (pasirinktinai)

Atlikdami mažesnės apimties darbus galite pasirinktinai prijungti dulkių surinkimo maišelį.

1. Tvirtai įstatykite tinkamą dulkių ir drožlių surinkimo maišelį į drožlių išmetimo angą (2).
2. Laiku ištuštinkite dulkių surinkimo maišelį, kad dulkės ir drožlės būtų veiksmingai nusiurbiamos ir būtų galima surinkti pakankamą jų kiekį.

Naudojimo pabaiga



Įspėjimas apie elektros įtampą

Nelieskite tinklo kištuko drėgnomis arba šlapiomis rankomis.

- Išjunkite įrenginį.
- Laikydami už tinklo kištuko, maitinimo laidą ištraukite iš kištukinio tinklo lizdo.
- Jei reikia, palaukite, kol įrenginys atvės.
- Išimkite akumuliatorių iš įrenginio (žr. skyrių „Eksploatacijos pradžia“).
- Prireikus nuimkite nuo įrenginio dulkių nusiurbimo įtaisą.
- Valykite įrenginį, kaip nurodyta skyriuje „Techninė priežiūra“.
- Laikykite įrenginį, kaip nurodyta skyriuje „Laikymas“.

Papildomai užsakomi priedai



Įspėjimas

Naudokite tik naudojimo instrukcijoje nurodytus priedus ir papildomus įrenginius. Naudojant naudojimo instrukcijoje nenurodytus įrankius ar kitus priedus kyla sužalojimų pavojus.

Pavadinimas	Gaminio numeris
Atsarginis akumuliatorius „Multiflex 20V 2,0 Ah“	6.200.000.303
Atsarginis akumuliatorius „Multiflex 20V 4,0 Ah“	6.200.000.320

Gedimai ir triktys

Gaminant įrenginį, kelis kartus tikrinta, ar jis veikia nepriekaištingai. Vis dėlto atsiradus gedimų, patikrinkite įrenginį pagal toliau pateiktą sąrašą.

Gedimų ir trikčių šalinimo darbus, kuriuos atliekant reikia atidaryti korpusą, gali atlikti tik specializuota elektros darbų įmonė arba „Trotec“.

Naudojant pirmą kartą, išsiskiria šiek tiek dūmų arba nestiprus kvapas:

- Tai nėra gedimas arba triktis. Įrenginiui veikiant, šie reiškiniai netrukus išnyksta.

Akumuliatorius nesikrauna:

- Patikrinkite, ar akumuliatorius tinkamai įstatytas į greitąjį įkroviklį.
- Stumkite akumuliatorių į greitąjį įkroviklį taip, kad akumuliatoriaus kontaktai eitų į greitąjį įkroviklį. Akumuliatorius turi užsifiksuoti greitajame įkroviklyje.
- Patikrinkite tinklo jungtį.
- Patikrinkite, ar nepažeistas maitinimo laidas ir kištukas.
- Patikrinkite tinklo saugiklius įrengimo vietoje.
- Patikrinkite, ar greitis įkroviklis nepažeistas. Jei greitis įkroviklis yra pažeistas, nenaudokite jo. Kreipkitės į „Trotec“ klientų aptarnavimo skyrių.
- Patikrinkite, ar akumuliatoriaus kontaktai neužteršti. Jei nešvarumų yra, pašalinkite juos.
- Akumuliatorius yra galimai pažeistas ir jį reikia pakeisti. Naudokite tik to paties tipo akumuliatorius.

Nepavyksta paleisti įrenginio:

- Akumulatoriaus galia gali būti per maža. Akumuliatorių įkraukite.
- Patikrinkite, ar akumulatorius gerai įdėtas į įrenginį. Stumkite akumuliatorių į įrenginį taip, kad akumulatoriaus kontaktai užsifikuotų. Akumulatorius turi užsifikuoti įrenginyje.
- Patikrinkite, ar akumulatoriaus kontaktai neužteršti. Jei nešvarumų yra, pašalinkite juos.



Informacija

Prieš iš naujo įjungdami įrenginį, palaukite bent 10 minutes.

Mažėja įrenginio našumas:

- Patikrinkite, galbūt praslysta tarp peilių veleno ir variklio esantys pavaros elementai. Tai reikštų pavaros diržo susidėvėjimą. Jį reikia pakeisti. Kreipkitės į „Trotec“ klientų aptarnavimo skyrių.
- Patikrinkite, ar tinkamai įstatyti obliaus peiliai. Jei reikia, įstatykite juos tinkamai (žr. skyrių „Įrankio keitimas“).
- Patikrinkite, ar neatšipę obliaus peiliai ir, jei reikia, juos pakeiskite (žr. skyrių „Įrankio keitimas“).
- Patikrinkite, ar neužsikimšęs drožlių išmetimo atvamzdis. Jei reikia, jį išvalykite (žr. skyrių „Valymas“).

Oblavimo rezultatai neatitinka lūkesčių.

- Patikrinkite nustatytą obliavimo gylį ir, jei reikia, jį pakoreguokite.
- Patikrinkite, ar neužsikimšęs drožlių išmetimo atvamzdis. Jei reikia, jį išvalykite.

Įrenginys įkaista:

- Dirbdami stenkitės pernelyg nespausti įrenginio.
- Kad variklis neperkaistų, ventiliacines angas laikykite neuždengtąs.
- Prieš iš naujo įjungdami įrenginį, palaukite bent 10 minučių.

Pastaba

Po visų techninės priežiūros ir remonto darbų palaukite mažiausiai 3 minutes. Tik tada vėl įjunkite įrenginį.

Ar ir patikrintas įrenginys veikia netinkamai?

Kreipkitės į klientų aptarnavimo tarnybą. Prireikus nuvežkite įrenginį remontuoti į įgaliotą specializuotą elektros įmonę arba „Trotec“.

Techninė priežiūra

Prieš atliekant techninę priežiūrą



Įspėjimas apie elektros įtampą

Nelieskite tinklo kištuko ir akumulatoriaus drėgnomis arba šlapiomis rankomis.

- Išjunkite įrenginį.
- Palaukite, kol įrenginys visiškai atvės.
- Išimkite akumuliatorių iš įrenginio.



Įspėjimas apie elektros įtampą

Techninės priežiūros darbus, kuriuos atliekant reikia atidaryti korpusą, gali atlikti tik įgaliotos specializuotos įmonės arba „Trotec“.

Techninės priežiūros instrukcija

Agregato viduje nėra jokių dalių, kurias vartotojas turėtų remontuoti ar sutepti.

Saugos ženklai ant akumulatoriaus

Reguliariai tikrinkite akumulatoriaus saugos ženklus. Atnaujinkite neįskaitomus saugos ženklus!

Valymas

Prietaisą reikia išvalyti kaskart prieš naudojant ir baigus naudoti.

Pastaba

Po valymo įrenginio nereikia sutepti.



Įspėjimas apie elektros įtampą

Dėl į korpusą įsiskverbusių skysčių kyla trumpojo jungimo pavojus!

Nenardinkite prietaiso ir priedų į vandenį. Saugokite, kad į korpusą nepatektų vandens ar kitų skysčių.

- Prietaisą valykite drėgna, minkšta, pūkų nepaliekančia šluoste. Saugokite, kad į korpuso vidų nepatektų drėgmės. Saugokite, kad į elektrinius elementus nepatektų drėgmės. Šluostei sudrėkinti nenaudokite agresyvių valymo priemonių, pvz., valymo purškiklių, tirpiklių, valiklių, kuriuose yra alkoholio, arba šveitiklių.
- Nusausinkite prietaisą minkšta, pūkų nepaliekančia šluoste.
- Įrenginio ir įkroviklio jungiamieji kontaktai visada turi būti švarūs.
- Kad neperkaistų variklis, pasirūpinkite, kad vėdinimo angose nebūtų dulkių nuosėdų.
- Iš drožlių išmetimo atvamzdžio pašalinkite dulkes ir drožles. Jei drožlių išmetimo atvamzdis užsikimšęs, išvalykite jį naudodami tinkamas pagalbines priemones (pvz., suslėgtą orą).
- Reguliariai valykite pastatymo kojelę, kad ji visada galėtų laisvai judėti.

Įrankio keitimas



Įspėjimas apie elektros įtampą

Prieš atlikdami bet kokius darbus su įrenginiu, ištraukite iš kištukinio lizdo tinklo kištuką ir išimkite iš įrenginio akumuliatorių!

Laikydami už tinklo kištuko, ištraukite maitinimo laidą iš kištukinio lizdo.



Įspėjimas dėl rankų sužalojimų

Neatsargiai naudojantis įrenginiu, peilių veleno ir obliaus pado srityje kyla pavojus susižaloti.

Mūvėkite apsaugines pirštines!



Įspėjimas dėl smailaus objekto

Obliaus peilių pjaunamosios briaunos labai aštrios.

Neatsargiai naudojantis, kyla pavojus įsipjauti ir susižaloti.

Mūvėkite apsaugines pirštines!



Informacija

Visada keiskite abu obliaus peilius.

Obliaus peiliai turi po 2 pjaunamąsias briaunas, todėl juos galima apversti, kai susidėvi. Kai susidėvi abi pjaunamosios briaunos, obliaus peilius reikia pakeisti naujais.



Informacija

Obliaus peilių galąsti negalima!

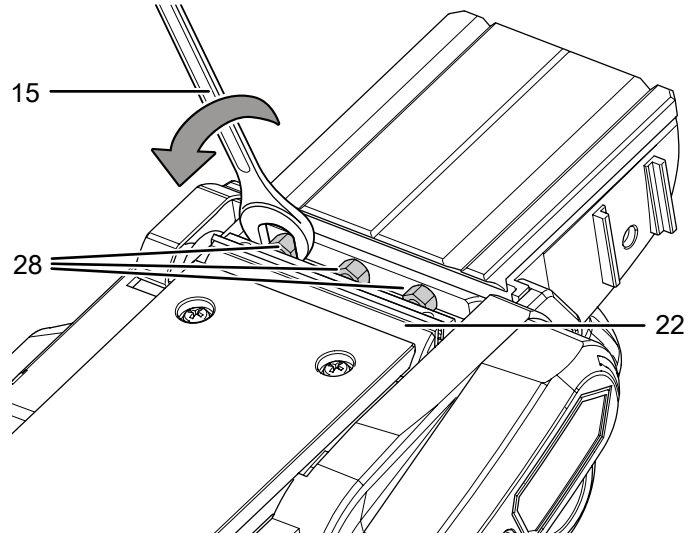


Informacija

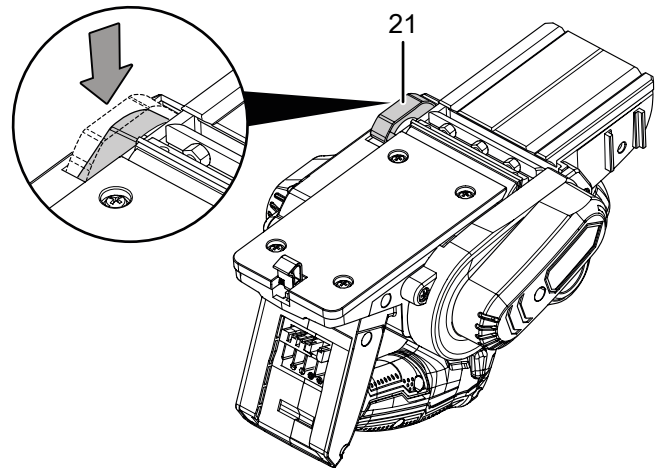
Negalima atlaisvinti šešiabriaunių varžtų! Įstatomasis šešiabriaunis raktas skirtas tik prispaudžiamojo elemento aukščiui reguliuoti tais atvejais, kai reikia sumontuoti kitos rūšies peilius.

Norėdami apversti arba pakeisti obliaus peilius, atlikite toliau nurodytus veiksmus.

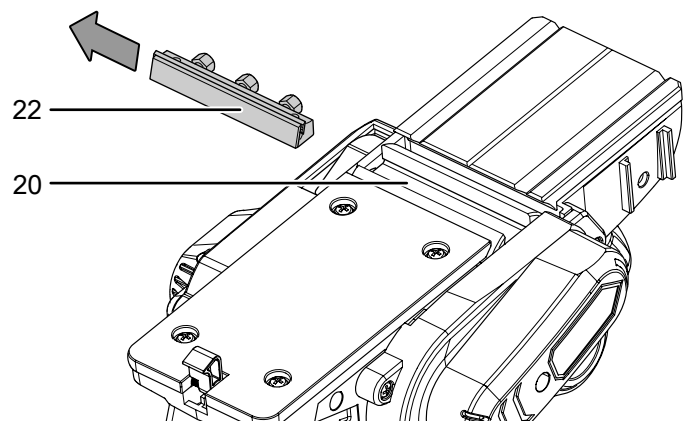
1. Išimkite akumuliatorių iš įrenginio.
2. Veržliarakčiu (15) atlaisvinkite 3 prispaudžiamojo elemento (22) veržles (28).



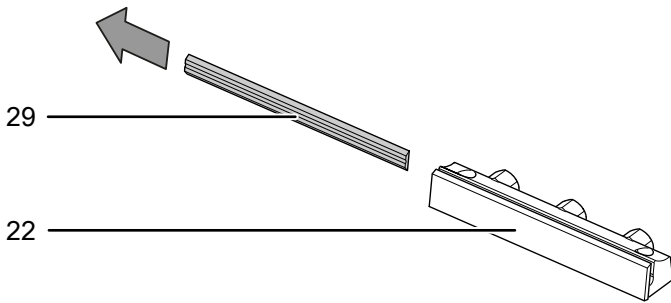
3. Pastumkite atgal peilių veleno apsauginį dangtelį (21) ir laikykite jį nuspaustą.



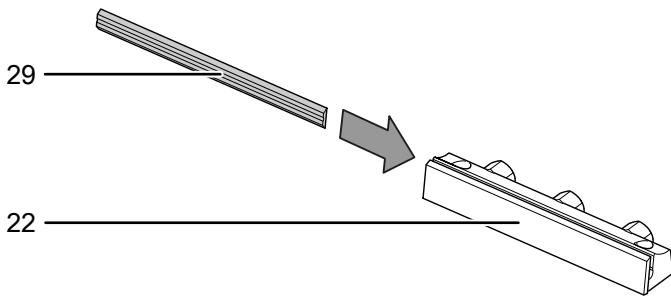
4. Iš peilių veleno (20) į šoną išstumkite prispaudžiamąjį elementą (22).



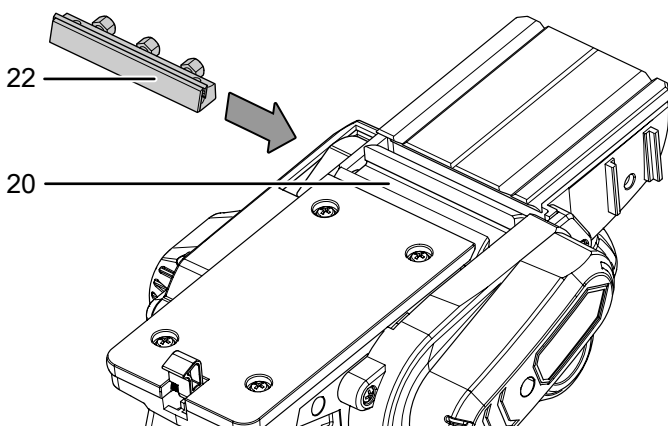
5. Iš prispudžiamojo elemento (22) tinkamu įrankiu atsargiai išstumkite obliaus peilį (29).



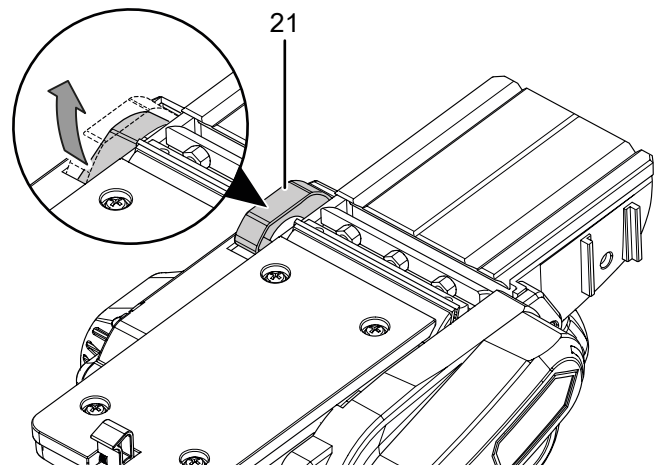
6. Jei reikia, prispudžiamąjį elementą ir obliaus peilį nuvalykite sausa pūkų nepaliekančia šluoste arba teptuku.
7. Apverskite arba pakeiskite obliaus peilį.
8. Obliaus peilį (29) atsargiai įstumkite į prispudžiamąjį elementą (22).



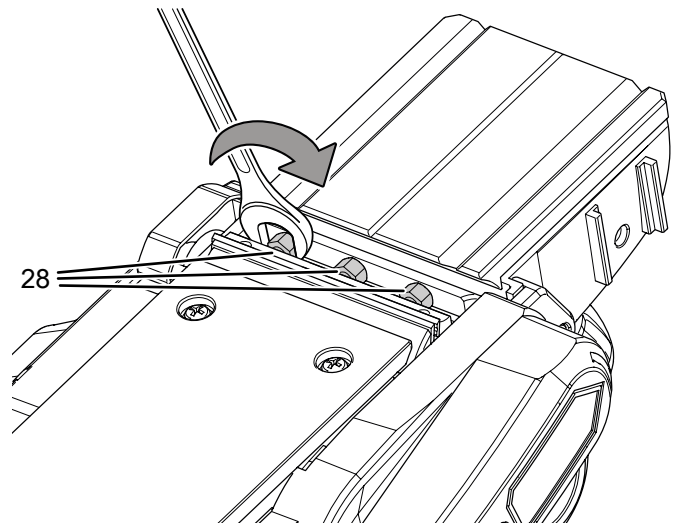
9. Pastumkite atgal peilių veleno apsauginį dangtelį (21) ir laikykite jį nuspaustą.
10. Prispudžiamąjį elementą (22) įstumkite į peilių veleną (20). Atkreipkite dėmesį į tai, kad pjaunamoji briauna būtų tinkamai sulgyjuota.



11. Paleidę peilių veleno apsauginį dangtelį (21), nustatykite jį į tinkamą padėtį.



12. Vėl užveržkite 3 prispudžiamojo elemento veržles (28).



13. Pasukite peilių veleną (20) 180° kampu ir pakartokite tuos pačius veiksmus su kitu prispudžiamuoju elementu.

Šalinimas



Perbrauktos šiukšliadėžės simbolis ant seno elektrinio ar elektroninio įrenginio simbolizuoja, kad, pasibaigus eksploatacinei trukmei, jo negalima išmesti kartu su buitinėmis atliekomis. Jūsų kaimynystėje pasiekiamos nemokamos elektros ir elektroninės įrangos atliekų surinkimo vietos. Adresus galite sužinoti savo miesto arba komunalinėje valdyboje. Informacijos apie kitas mūsų suteikiamas grąžinimo galimybes galite rasti mūsų tinklalapyje <https://de.trotec.com/shop/>.

Atskirai rūšiuojant pasenusią elektros ir elektroninę įrangą, senus įrenginius galima pakartotinai panaudoti, perdirbti jų medžiagas ar kitaip panaudoti, be to, utilizuojant įrenginiuose galimai esančias pavojingas medžiagas, išvengiama neigiamo poveikio aplinkai ir žmonių sveikatai.



Baterijų ir akumuliatorių negalima išmesti kartu su buitinėmis atliekomis – jie Europos Sąjungoje turi būti tinkamai šalinami pagal 2006 m. rugsėjo 6 d. EUROPOS PARLAMENTO IR TARYBOS direktyvą 2006/66/EB dėl baterijų ir akumuliatorių. Utilizuokite baterijas ir akumuliatorius laikydamiesi galiojančių įstatymų nuostatų.

Atitikties deklaracija

Čia pateikiamas atitikties deklaracijos turinys. Pasirašytą atitikties deklaraciją rasite adresu <https://hub.trotec.com/?id=44532>.

Atitikties deklaracija (Originalo vertimas)

Atitinka EB Mašinų direktyvos 2006/42/EB II priedo 1 dalies A skirsnį

Mes, „Trotec GmbH“ patvirtiname, kad toliau nurodyta mašina buvo sukurta, sukonstruota ir pagaminta laikantis EB Mašinų direktyvos redakcijos reikalavimų 2006/42/EB.

Produkto modelis / produktas: PPLS 10-20V

Produkto tipas: akumuliatorinis oblius

Pagaminimo metai nuo: 2020-09

Atitinkamos ES direktyvos:

- 2011/65/ES: 2011-07-01
- 2012/19/ES: 2012-07-24
- 2014/30/ES: 2014-03-29

Taikyti darnieji standartai:

- EN ISO 12100:2010
- EN ISO 20607:2019
- EN 62841-1:2015
- EN 62841-2-14:2015

Taikyti nacionaliniai standartai ir techninės specifikacijos:

- Reglamentas (EB) 1907/2006
- EN 55014-1:2017
- EN 55014-2:2015

Gamintojas ir už techninę dokumentaciją atsakingas asmuo:

„Trotec GmbH“

Grebbeiner Straße 7, D-52525 Heinsberg

Tel.: +49 2452 962-400

El. paštas: info@trotec.de

Išdavimo vieta ir data:

Heinsberg, 25.09.2020

Detlef von der Lieck, vadovas

Trotec GmbH

Grebener Str. 7
D-52525 Heinsberg

☎ +49 2452 962-400

☎ +49 2452 962-200

✉ info@trotec.com

www.trotec.com