

LV

INSTRUKCIJU TULKOJUMAM
NO ORIĢINĀLVALODAS
AR AKUMULATORU DARBINĀMA
ĒVELE



Saturs

Norādījumi lietošanas instrukcijai 2

Drošība 3

Informācija par ierīci 7

Transportēšana un uzglabāšana 9

Ekspluatācijas sākšana 10

Lietošana 13

Papildus pasūtāmi piederumi 16

Kļūdas un traucējumi 16






Apkope 17

Utilizēšana 19

Atbilstības deklarācija 20

Norādījumi lietošanas instrukcijai

Simboli

-  **Brīdinājums par elektrisko spriegumu**
Šis simbols norāda, ka elektriskā sprieguma dēļ pastāv dzīvības un veselības apdraudējums.
-  **Brīdinājums par sprādzienbīstamām vielām**
Šis simbols norāda, ka sprādzienbīstamu vielu dēļ pastāv dzīvības un veselības apdraudējums.
-  **Brīdinājums par karstu virsmu**
Šis simbols norāda, ka karstās virsmas dēļ pastāv dzīvības un veselības apdraudējums.
-  **Brīdinājums par asu priekšmetu**
Šis simbols norāda, ka asu priekšmetu dēļ pastāv dzīvības un veselības apdraudējums.
-  **Brīdinājums par iespējamām roku traumām**
Šis simbols norāda, ka roku traumu dēļ pastāv dzīvības un veselības apdraudējums.
-  **Brīdinājums**
Šis signālvārds apzīmē vidējas pakāpes apdraudējumu; ja tas netiek novērsts, var rasties nāvējoši vai smagi savainojumi.
-  **Uzmanību**
Šis signālvārds apzīmē zemas pakāpes apdraudējumu; ja tas netiek novērsts, var rasties nelieli vai vidēji smagi savainojumi.

Norāde

Šis signālvārds apzīmē svarīgu informāciju (piemēram, par materiālu bojājumiem), bet ne apdraudējumu.



Informācija

Norādes ar šo simbolu palīdz ātri un droši veikt darbības.



Ievērojiet norādījumus

Norādes ar šo simbolu informē, ka jāievēro ekspluatācijas instrukcija.



Nēsāt dzirdes aizsarglīdzekļus

Norādes ar šo simbolu informē, ka jāizmanto dzirdes aizsarglīdzekļi.



Nēsāt aizsargbrilles

Norādes ar šo simbolu informē, ka jāizmanto acu aizsarglīdzekļi.



Lietojiet aizsargmasku

Norādes ar šo simbolu informē, ka jāizmanto aizsargmaska.



Nēsājiet aizsargapģērbu

Norādes ar šo simbolu informē, ka jāizmanto aizsargapģērbs.



Lietojiet aizsargcimdus

Norādes ar šo simbolu informē, ka jāizmanto aizsargcimdi.

Ekspluatācijas instrukcijas visjaunāko versiju un ES atbilstības deklarāciju varat lejupielādēt šajā vietnē:



PPLS 10-20V



<https://hub.trotec.com/?id=44532>

Drošība

Vispārīgi drošības norādījumi elektroinstrumentiem



Brīdinājums

Izlasiet visus šim elektroinstrumentam paredzētos drošības norādījumus, norādes, tehniskos datus un izpētiet attēlus.

Neatbilstība norādēm var izraisīt elektrotraumas, apdegumus vai citus smagus savainojumus.

Saglabājiet visus drošības norādījumus un norādes turpmākai atsaucei.

Drošības norādījumos izmantotais jēdziens *Elektroinstrumenti* attiecas gan uz elektroinstrumentiem, kas tiek darbināti ar strāvu (ar elektrības vadu), gan uz elektroinstrumentiem, kas tiek darbināti ar akumulatoru (bez elektrības vada).



Vispārīgi drošības norādījumi elektroinstrumentiem – drošība darba vietā

- **Gādājiet, lai darba vieta būtu tīra un labi apgaismota.** Nekārtīgas vai neapgaismotas darba vietas dēļ var rasties negadījumi.
- **Nestrādājiet ar elektroinstrumentiem sprādzienbīstamā vidē, kurā atrodas degoši šķidrumi, gāzes vai putekļi.** Elektroinstrumenti rada dzirksteles, kas var aizdedzināt putekļus vai tvaikus.
- **Elektroinstrumentu izmantošanas laikā neļaujiet tuvumā uzturēties bērniem un citām personām.** Uzmanības novēršanas gadījumā varat zaudēt kontroli pār elektroinstrumentu



Vispārīgi drošības norādījumi elektroinstrumentiem — elektrodrošība

- **Elektroinstrumenta strāvas kontaktdakšai ir jāsader ar rozeti. Kontaktdakšu nekādā veidā nedrīkst pārveidot. Elektroinstrumentiem, kuriem ir aizsargzemējums, neizmantojiet kontaktdakšu adapterus.** Izmantojot nemainītas kontaktdakšas un piemērotas rozetes, tiek samazināts strāvas trieciena risks.
- **Izvairieties no saskares ar zemētām virsmām, piemēram, caurulēm, radiatoriem, plītiem un ledusskapjiem.** Ja jūsu ķermenis ir zemēts, pastāv paaugstināts strāvas trieciena risks.
- **Elektroinstrumenti nedrīkst nokļūt lietū vai mitrumā.** Ūdens iekļūšana elektroinstrumentā paaugstina strāvas trieciena risku.

- **Neizmantojiet elektrības vadu neparedzētiem mērķiem, piemēram, elektroinstrumenta nešanai, uzkāšanai vai kontaktdakšas izvilšanai no rozetes. Nepakļaujiet elektrības vadu karstumam, saskarei ar eļļu, asām malām vai kustīgām daļām.** Bojāti vai savērpušies elektrības vadi paaugstina strāvas trieciena risku.
- **Ja strādājat ar elektroinstrumentu ārpus telpām, izmantojiet tikai tādu pagarinātāju, kas piemērots darbam ārpus telpām.** Izmantojot āram paredzētu pagarinātāju, samazinās strāvas trieciena risks.
- **Ja elektroinstrumenti jāizmanto mitrā vidē, lietojiet noplūdes strāvas aizsargslēdzi.** Izmantojot noplūdes strāvas aizsargslēdzi, samazinās strāvas trieciena risks.



Vispārīgi drošības norādījumi elektroinstrumentiem – personu drošība

- **Esiet piesardzīgs, apdomājiet savas darbības un saprātīgi darbojieties ar elektroinstrumentu. Neizmantojiet elektroinstrumentus, ja esat noguris vai narkotisko vielu, alkohola vai medikamentu ietekmē.** Viens neuzmanības mirklis, lietojot elektroinstrumentus, var radīt smagus savainojumus.



Nēsājiet individuālos aizsardzības līdzekļus un vienmēr nēsājiet aizsargbrilles. Individuālo aizsardzības līdzekļu, piemēram, putekļu maskas, neslidošu aizsargapavu, ķiveres vai dzirdes aizsarglīdzekļu nēsāšana (atkarībā no elektroinstrumenta veida un lietojuma) samazina savainojumu gūšanas risku.

- **Izvairieties no nejaušas ieslēgšanas. Pārlicinieties, vai elektroinstrumenti ir izslēgti, pirms pievienojat to strāvas padevei un/vai akumulatoram, paceļat vai pārvietojat to.** Ja elektroinstrumenta nešanas laikā pirksts atrodas uz slēdža vai elektroinstrumenti ir ieslēgti, kad tas tiek pievienots strāvas padevei, var rasties negadījumi.
- **Noņemiet regulēšanas instrumentus vai uzgriežņu atslēgas, pirms ieslēdzat elektroinstrumentu.** Instruments vai atslēga, kas atrodas elektroinstrumenta rotējošā daļā, var radīt savainojumus.
- **Izvairieties no nedabiskas ķermeņa pozas. Ieņemiet stabilu pozīciju un vienmēr saglabājiet līdzsvaru.** Tādējādi varēsiet labāk kontrolēt elektroinstrumentu negaidītās situācijās.
- **Nēsājiet piemērotu apģērbu. Nenēsājiet platu apģērbu vai rotaslietas. Neļaujiet matiem un apģērbam saskarties ar kustīgām daļām.** Brīvs apģērbs, rotaslietas vai gari mati var tikt ierauti kustīgās daļās.

- **Ja ir iespējams uzstādīt putekļu nosūkšanas un savākšanas iekārtas, tās ir jāpieslēdz un atbilstoši jāizmanto.** Putekļu nosūkšanas iekārta var samazināt putekļu radīto apdraudējumu.
- **Neradiet sev viltus drošības sajūtu un neignorējiet elektroinstrumentu lietošanas drošības noteikumus, pat ja elektroinstrumentu esat lietojis jau vairākkārt.** Neuzmanīga rīcība var vienā mirklī izraisīt smagas traumas.

Vispārīgi drošības norādījumi elektroinstrumentiem – elektroinstrumenta izmantošana un uzturēšana

- **Nepārslogojiet elektroinstrumentu. Izmantojiet savam darbam paredzēto elektroinstrumentu.** Ar piemērotu elektroinstrumentu attiecīgajā jaudas diapazonā jūs strādāsiet labāk un drošāk.
- **Neizmantojiet elektroinstrumentu, kura slēdzis ir bojāts.** Elektroinstrumenti, kuru vairs nevar ieslēgt vai izslēgt, ir bīstami, un tas ir jāremontē.
- **Izņemiet kontaktdakšu no rozetes un/vai izņemiet noņemamo akumulatoru, pirms regulējat ierīci, maināt instrumentā ievietojamos piederumus vai noliekat elektroinstrumentu glabāšanā.** Šie piesardzības pasākumi novērš nejaušu elektroinstrumenta ieslēgšanu.
- **Neizmantotos elektroinstrumentus uzglabājiet bērniem nepieejamā vietā. Neļaujiet elektroinstrumentu izmantot personām, kuras ar to nav iepazinušās vai nav izlasījušas šos norādījumus.** Elektroinstrumenti ir bīstami, ja tos izmanto nepieredzējušas personas.
- **Rūpīgi kopiet elektroinstrumentu un tajā ievietojamos piederumus. Pārbaudiet, vai kustīgās daļas darbojas bez problēmām un nav iesprūdušas, vai daļas nav salūzušas vai bojātas tā, ka tiek ietekmēta elektroinstrumenta funkcionalitāte. Bojātās daļas pirms elektroinstrumenta izmantošanas ir jāšaremontē.** Daudzi negadījumi rodas slikti veiktas elektroinstrumentu apkopes dēļ.
- **Griešanas instrumentiem jābūt asiem un tīriem.** Rūpīgi kopiti griešanas instrumenti ar asām malām retāk iesprūst, un tos ir vieglāk vadīt.
- **Izmantojiet elektroinstrumentu, ievietojamos piederumus, uzgaļus utt. atbilstoši šiem norādījumiem. Ievērojiet darba noteikumus un uzdevumu.** Ja elektroinstrumenti tiek izmantoti neparedzētiem mērķiem, var rasties bīstamas situācijas.
- **Rokturim un roktura virsmai ir jābūt sausai, tīrai un bez eļļas un smērvielas traipiem.** Ja rokturis un roktura virsma ir slidena, elektroinstrumentu nevar droši izmantot un kontrolēt neparedzamās situācijās.



Vispārīgi drošības norādījumi elektroinstrumentiem – akumulatora elektroinstrumenta izmantošana un uzturēšana

- **Uzlādējiet akumulatorus tikai ar tādām uzlādes ierīcēm, ko ieteicis ražotājs.** Ja uzlādes ierīce, kas paredzēta konkrēta veida akumulatoriem, tiek izmantota ar citiem akumulatoriem, pastāv ugunsgrēka risks.
- **Elektroinstrumentos izmantojiet tikai tiem paredzētos akumulatorus.** Izmantojot citus akumulatorus, var rasties savainojumi un ugunsgrēka risks.
- **Neizmantotajiem akumulatoriem neļaujiet saskarties ar saspraudēm, monētām, atslēgām, naglām, skrūvēm vai citiem nelieliem metāla priekšmetiem, kas var izraisīt kontaktu šuntēšanu.** Īssavienojums starp akumulatora kontaktiem var izraisīt apdegumus vai ugunsgrēku.
- **Nepareizas lietošanas dēļ no akumulatora var izplūst šķidrums. Nesaskarieties ar šķidrumu. Nejaušas saskares gadījumā noskalojiet šķidrumu ar ūdeni. Ja šķidrums iekļūst acīs, vērsieties pie ārsta.** Izplūdušais akumulatora šķidrums var radīt ādas kairinājumu vai apdegumus.
- **Nelietojiet bojātu vai modificētu akumulatoru.** Bojāti vai pārveidoti akumulatori var darboties neparedzami un izraisīt ugunsgrēku, eksploziju vai traumas.
- **Nepakļaujiet akumulatoru uguns vai augstas temperatūras iedarbībai.** Uguns vai temperatūra virs 130 °C var izraisīt sprādzienu.
- **Ievērojiet visus uzlādes norādījumus un nekad nelādējiet akumulatoru vai akumulatora instrumentu temperatūrā, kas neatbilst lietošanas instrukcijā norādītajai temperatūrai.** Nepareiza uzlāde vai uzlāde neatbilstošā temperatūrā var sabojāt akumulatoru un palielināt ugunsgrēka risku.



Vispārīgi drošības norādījumi elektroinstrumentiem — apkope

- **Elektroinstrumentu remontu uzticiet tikai kvalificētam speciālistam un izmantojiet tikai oriģinālās rezerves daļas.** Tādējādi tiek saglabāts elektroinstrumenta drošības līmenis.
- **Nekad neremontējiet bojātus akumulatorus.** Akumulatora apkope jāveic ražotājam vai pilnvarotā servisa centrā.



Drošības norādījumi ēvelei

- **Pirms elektroinstrumenta nolikšanas nogaidiet, līdz griezējbloks ir apstājies.** Atsegts griezējbloks var saķerties ar virsmu, kā rezultātā var tikt zaudēta kontrole un rasties smagi savainojumi.
- **Uzstādiet un nostipriniet apstrādājamo detaļu uz stabilas pamatnes, to piespiežot vai citādā veidā.** Ja turēsiet apstrādājamo detaļu tikai rokās vai atspiestu pret ķermeni, tā būs nestabila, kas var izraisīt kontroles zudumu.
- **Vērsiet elektroinstrumentu pret apstrādājamo detaļu tikai tad, kad tas ir ieslēgts.** Pretējā gadījumā pastāv atsietiena risks.
- **Neizmantojiet elektroierīci metāla apstrādei.** Šādā veidā var tikt bojāts ēveles nazis un griezējbloks.
- **Darba laikā turiet elektroinstrumentu ar abām rokām un parūpējieties par drošu pamatni.** Elektroinstrumentu drošāk ir vadīt ar divām rokām.
- **Nekad neizmantojiet ierīci, ja konstatējat spraudņa un vada bojājumus.**
Bojāta strāvas vada nomaiņu drīkst veikt ražotājs, klientu apkalpošanas dienests vai specializēts elektroierīču remontuzņēmums.
Bojāti strāvas vadi rada nopietnu veselības apdraudējumu.
- **Turiet rokas atstātus no griezējbloka. Nelieciet rokas starp elektroinstrumentu un apstrādājamo sagatavi. Neatbalstiet rokas zonās, kas atrodas elektroinstrumenta tuvumā.** Saskaņoties ar ēveles nazi, pastāv savainošanās risks.
- **Neapstrādājiet darba virsmas ar šķīdinātāju saturošām vielām.** Skrāpēšanas laikā, sakarstot materiālam, var rasties indīgi tvaiki.
- **Izmantojiet piemērotus detektorus, lai atrastu slēptus strāvas vadus, vai arī lūdziet palīdzību vietējam energoapgādes uzņēmumam.** Saskaņoties ar strāvas vadiem, var rasties ugunsgrēks un strāvas trieciens. Bojāts gāzes vads var izraisīt sprādzienu. Ūdensvada plīšana var izraisīt materiālus zaudējumus vai strāvas triecienu.
- **Izmantojiet tikai asus ēveles nažus.**

Paredzētā lietošana

Izmantojiet ierīci PPLS 10-20V tikai tālāk norādītajiem mērķiem:

- koksnes materiālu ēvelēšanai uz cietas pamatnes, piem., baļķa un dēļiem,
- koksnes materiālu malu nošķelšanai uz cietas pamatnes,
- koksnes materiālu apvīlēšanai uz cietas pamatnes,

levērojiet tehniskos datus.

Mēs iesakām izmantot elektroinstrumentu ar Trotec oriģinālajiem piederumiem.

Paredzama nepareiza izmantošana

Ierīce PPLS 10-20V nav piemērota metāla ēvelēšanai.

Ierīce nav paredzēta mitras koksnes apstrādei.

Cita izmantošana, kas nav minēta sadaļā "Paredzētā izmantošana", tiek uzskatīta par pamatoti paredzamu nepareizu izmantošanu.

Personāla kvalifikācija

Personām, kas strādā ar ierīci:

- ir jāizlasa ekspluatācijas instrukcija, īpašu uzmanību pievēršot nodaļai "Drošība".

Drošības apzīmējumi un plāksnītes uz akumulatora

Norāde

Neņemiet nost no iekārtas nekādus drošības apzīmējumus, uzlīmes vai etiķetes. Saglabājiet visus drošības apzīmējumus, uzlīmes un etiķetes salasāmā stāvoklī.

Uz akumulatora atrodas tālāk norādītie drošības apzīmējumi un plāksnītes.



Brīdinājums par eksplozijas risku!

Šie simboli norāda:



nepakļaujiet akumulatoru uguns vai augstas temperatūras iedarbībai. Neļaujiet akumulatoram saskarties ar ūdeni vai uguni! Izvairieties no tiešiem saules stariem un mitruma. Pastāv sprādzienbīstamības risks!

Nekādā gadījumā neuzlādējiet akumulatoru apkārtējā temperatūrā zem 10 °C vai virs 40 °C. Nepareiza uzlāde vai uzlādēšana ārpus pieļaujamās temperatūras diapazona var iznīcināt akumulatoru un palielināt ugunsgrēka risku.



Lūdzu, ņemiet vērā akumulatora pareizu iznīcināšanu!

Šie simboli norāda:

Pārlicinieties, ka pareizi atbrīvojaties no akumulatora, un neizmetiet to kanalizācijā vai publiskos ūdeņos. Akumulators satur kairinošas, kodīgas un indīgas vielas, kas rada ievērojamu apdraudējumu cilvēkiem un videi.

Individuālie aizsardzības līdzekļi



Lietojiet dzirdes aizsardzības līdzekļus.

Trokšņa ietekme var izraisīt dzirdes zudumu.



Lietojiet aizsargbrilles.

Tādā veidā tiek pasargātas acis pret lidojošām un krītošām detaļām, kas var radīt miesas bojājumus.



Lietojiet aizsargmasku.

Tā aizsargā pret veselībai bīstamu putekļu ieelpošanu, kuri var rasties detaļu apstrādes rezultātā.



Lietojiet aizsargcimdus.

Tādā veidā tiek pasargātas rokas pret apdegumiem, zilumiem un nobrāzumiem.



Nēsājiet piegulošu aizsargapģērbu.

Tādējādi jūs pasargājat sevi no draudiem, ka apģērbs tiek ierauts rotējošās daļās.

Citi riski



Brīdinājums par elektrisko spriegumu

Strāvas trieciens nepietiekamas izolācijas dēļ. Pirms katras lietošanas reizes pārbaudiet, vai ierīce nav bojāta un darbojas pareizi. Ja konstatējat bojājumus, neizmantojiet ierīci. Neizmantojiet ierīci, ja tā vai jūsu rokas ir mitras vai slapjas.



Brīdinājums par elektrisko spriegumu

Elektrodetaļu remontu drīkst veikt tikai pilnvaroti speciālisti.



Brīdinājums par elektrisko spriegumu

Veicot jebkādu darbu ar ierīci, atvienojiet kontaktdakšu no rozetes un izņemiet akumulatoru no ierīces! Izvelciet vada kontaktdakšu no kontaktlīdziņa, satverot to aiz spraudņa.



Brīdinājums par elektrisko spriegumu

Pārlicinieties, ka nepieskarsieties elektrolīnijām. Neuzmanīgi lietojot instrumentu, pastāv strāvas trieciena risks.



Brīdinājums par elektrisko spriegumu

Pastāv īssavienojuma risks korpusā iekļuvuša šķidruma dēļ. Neiemērciet ierīci un piederumus ūdenī. Gādājiet, lai korpusā neiekļūtu ūdens vai citi šķidrumi.



Brīdinājums par sprādzienbīstamām vielām

Nepakļaujiet akumulatoru temperatūrai, kas pārsniedz 45 °C! Neļaujiet akumulatoram saskarties ar ūdeni vai uguni! Izvairieties no tiešiem saules stariem un mitruma. Pastāv sprādzienbīstamības risks!



Brīdinājums par sprādzienbīstamām vielām

Smalkie putekļi, kas rodas ēvelēšanas laikā, ir viegli uzliesmojoši. Pastāv ugunsgrēka un sprādziena risks. Izmantojiet putekļu vai skaidu savākšanai paredzētu maisu vai putekļu sūcēju, lai savāktu veidojošos putekļus.



Brīdinājums par sprādzienbīstamām vielām

Pārlicinieties, ka nepieskarsieties gāzes vadam. Pastāv sprādzienbīstamības risks!



Brīdinājums par karstu virsmu



Pēc lietošanas griezējbloks vēl var būt karsts. Pastāv apdedzināšanās risks, pieskaroties griezējblokam. Nepieskarieties griezējblokam ar plikām rokām! Lietojiet aizsargcimdus!



Brīdinājums par iespējamām roku traumām

Neuzmanīgi lietojot griezējbloku un ēveles pamata plati, to tuvumā pastāv saspiešanas risks. Lietojiet aizsargcimdus!



Brīdinājums par iespējamām roku traumām

Neievietojiet ķermeņa daļas vai priekšmetus skaidu izvades atverē. Neuzmanīgi lietojot instrumentu, pastāv saspiešanas risks. Lietojiet aizsargcimdus!



Brīdinājums par asu priekšmetu

Ēveles nažiem ir asas griezējmalas. Neuzmanīgi lietojot instrumentu, pastāv sagriešanās risks. Lietojiet aizsargcimdus!



Brīdinājums

Indīgi putekļi!



Apstrādes laikā radušies kaitīgie/indīgie putekļi var radīt veselības apdraudējumu lietotājam vai tuvumā esošām personām.



Nēsājiet aizsargbrilles un putekļu masku!



Brīdinājums

Neapstrādājiet materiālu, kas satur azbestu. Azbests ir kancerogēna viela.



Brīdinājums

Savainojumu risks, ko var radīt apkārt lidojošas daļas. Izmantojiet putekļu vai skaidu savākšanai paredzētu maisu vai putekļu sūcēju.



Brīdinājums

Šī ierīce var radīt apdraudējumu, ja neapmācītas personas to izmanto nelietpratīgi vai arī tā tiek lietota neparedzētiem mērķiem. Ievērojiet personāla kvalifikācijas prasības.



Brīdinājums

Ierīce nav rotaļlieta un nav paredzēta bērniem!



Brīdinājums

Nosmakšanas risks! Neatstājiet iepakojuma materiālu neuzraudzītu. Bērniem tas varētu kļūt par bīstamu rotaļlietu.



Uzmanību

Vibroemisijas var radīt veselības bojājumus, ja ierīce tiek lietota ilgstoši vai netiek pareizi vadīta un apkopta.



Uzmanību

Ievērojiet pietiekami lielu attālumu līdz siltuma avotiem.

Norāde

Ja ierīce tiek nelietpratīgi glabāta vai transportēta, to var bojāt. Ievērojiet informāciju par ierīces transportēšanu un glabāšanu.

Rīcība ārkārtas situācijā / avārijas apturēšanas funkcija

Avārijas apturēšana:

Izņemot akumulatoru, ierīces darbība tiek nekavējoties pārtraukta. Lai pasargātu ierīci no nejaušas atkārtotas iedarbošanās, atstājiet akumulatoru atvienotu.

Rīcība ārkārtas situācijā:

1. Izslēdziet ierīci.
2. Kļūmes gadījumā izņemiet akumulatoru no ierīces. Turiet akumulatora atbrīvošanas pogu un izvelciet akumulatoru no ierīces, kā aprakstīts nodaļā "Akumulatora izņemšana".
3. Neievietojiet akumulatoru atpakaļ ierīcē, ja tā ir bojāta.

Informācija par ierīci

Ierīces apraksts

Ierīce PPLS 10-20V ir elektriskā ēvele ar tukšgaitas apgriezumu skaitu 12 000 min⁻¹, kas paredzēta koka virsmu apstrādei.

Ar grozāma kloķa palīdzību ēvelēšanas dziļumu var iestatīt līdz 1,5 milimetriem.

Automātiski izbīdāmais novietošanas statīvs novērš apstrādājamās sagataves vai ēveles naža bojājumus, kad ēvele tiek nolikta.

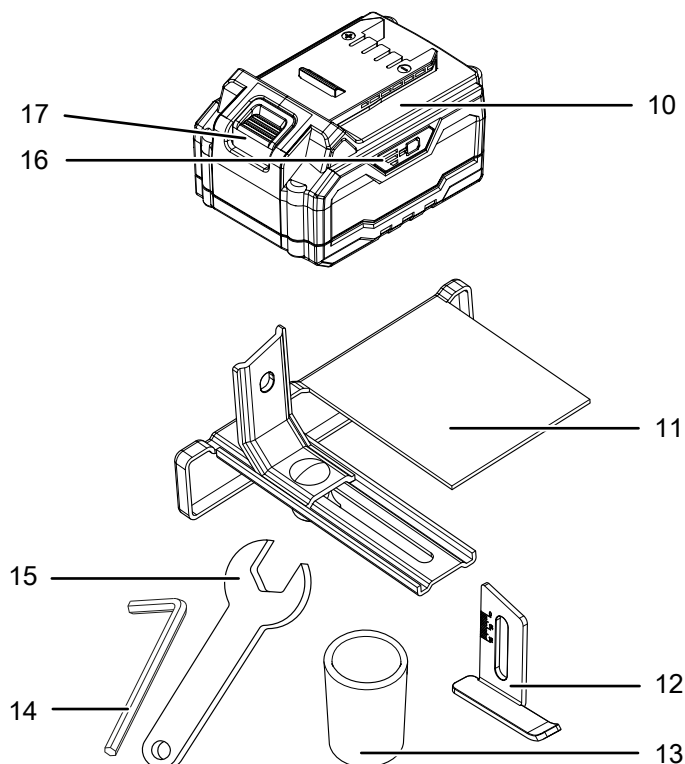
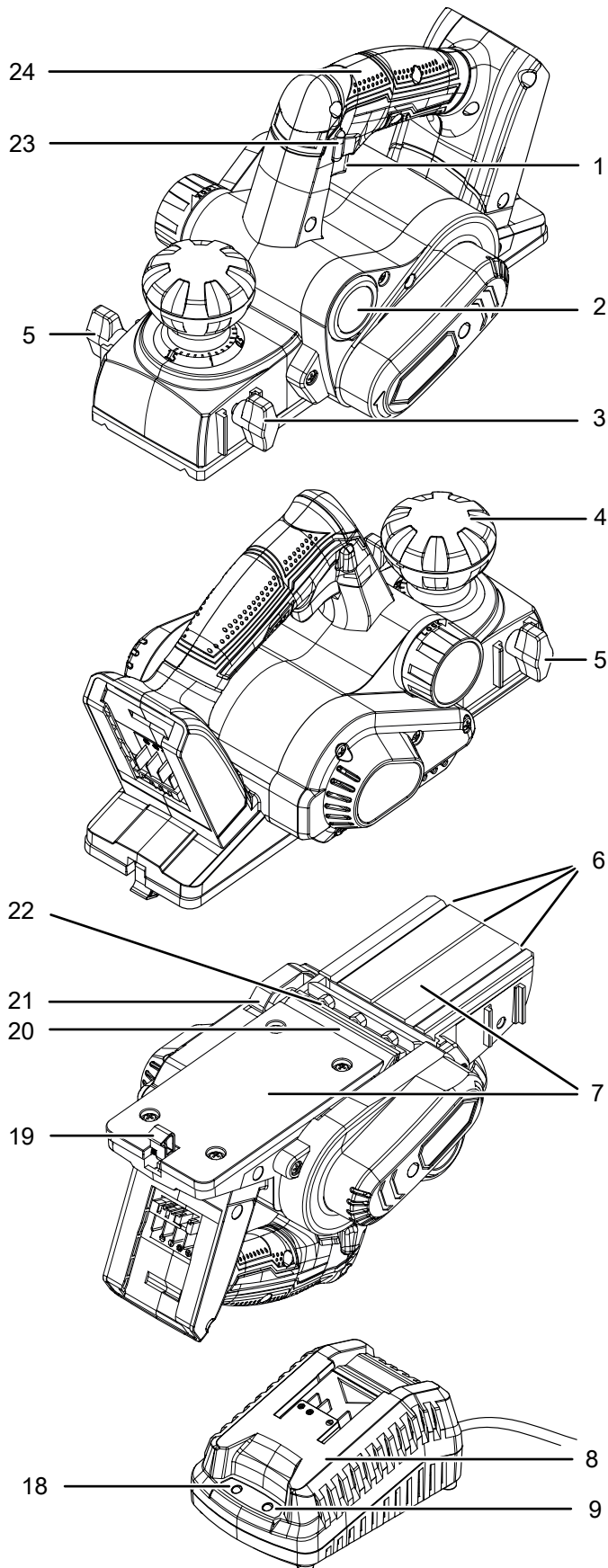
3 V veida gropes ir paredzētas malu slīpēšanai.

Ēvelēšanas skaidas var pēc izvēles tikt izmestas kreisajā vai labajā pusē.

Ierīce ir aprīkota ar ieslēgšanās bloķēšanu, kas novērš ierīces nevēlamu ieslēgšanu.

Akumulatoram ir uzlādes indikators, kas ļauj jums noteikt uzlādes stāvokli, nepievienojot akumulatoru ierīcei.

Iekārtas attēls



Nr.	Apzīmējums
1	Ieslēgšanas/izslēgšanas slēdzis
2	Izmešu atvere / putekļu sūcēja pieslēguma vieta
3	Paralēlās vadotnes stiprinājuma skrūve
4	Grozāmais kloķis ēvelēšanas dziļuma iestatīšanai
5	Vilēšanas dziļuma atdures stiprinājuma skrūve
6	V veida gropes
7	Ēveles pamata plate
8	Ātrās uzlādes ierīce
9	Sarkanā akumulatora diode (akumulatora uzlāde)
10	Akumulators
11	Paralēlā vadotne
12	Vilēšanas dziļuma atdure
13	Adapters putekļu nosūkšanai
14	Sešstūriedobju galatslēga
15	Uzgriežņu atslēga
16	3 pakāpju akumulatora kapacitātes rādītājs
17	Atbloķēšanas poga
18	Zaļā akumulatora diode (ātrās uzlādes ierīce gatava darbam)
19	Novietošanas statīvs
20	Griezējbloks
21	Drošības pārsegs
22	Ēvelēšanas detaļas ar ēveles nazi
23	Ieslēgšanas bloķētājs
24	Rokturis

Piegādes komplektācija

- 1 x ierīce PPLS 10-20V
- 1 x akumulators
- 1 x ātrās uzlādes ierīce
- 1 adapters putekļu nosūkšanai
- 1 paralēlā vadotne
- 1 vīlēšanas dziļuma atdure
- 1 seškantu uzmavas uzgriežņu atslēga
- 1 uzgriežņu atslēga
- 1 x instrukcija

Tehniskie dati

Parametrs	Vērtība
Modelis	PPLS 10-20V
Apgriezienu skaits tukšgaitā	12 000 min ⁻¹
Ēvelēšanas platums	82 mm
Ēvelēšanas dziļums	no 0 līdz 1,5 mm
Atdures dziļums	Maks. 10 mm
Griezējbloka tips	Nomaināms griezējbloks
Svars	2 kg
Akumulators	Multiflex 20 - 4.0 DC
Tips	Litija jonu
Nominālais spriegums	20 V ---
Kapacitāte	4 Ah
Ātrās uzlādes ierīce	Multiflex 20 - 4.0 AC
Ieeja	
Nominālais spriegums	230–240 V / 50 Hz
Strāvas ievade	94 W
Izeja	
Nominālais spriegums	21,5 V ---
Uzlādes strāva	3,5 A
Uzlādes ilgums	1,5 h
Aizsardzības klase	II /
Vibrāciju dati saskaņā ar EN 62841	
Vibroemisiju vērtība a_h	1,2 m/s ²
Nenoteiktība K	1,5 m/s ²
Skaņas vērtības saskaņā ar EN 62841	
Skaņas spiediena līmenis L_{pA}	85 dB(A)
Skaņas jauda L_{WA}	96 dB(A)
Nenoteiktība K	3 dB(A)



Lietojiet dzirdes aizsardzības līdzekļus.

Trokšņa ietekme var izraisīt dzirdes zudumu.

Norādījumi par skaņas un vibrāciju datiem

- Norādītā vibrāciju kopējā vērtība **un norādītās trokšņa emisijas vērtības** ir izmērītas saskaņā ar EN 62841 standartiem, un tās var izmantot, lai savstarpēji salīdzinātu dažādus elektroinstrumentus.
- Norādītā vibrāciju kopējā vērtība **un norādītās trokšņa emisijas vērtības** var arī tikt izmantotas sākotnējai to iedarbības novērtēšanai.



Uzmanību

Vibroemisijas var radīt veselības bojājumus, ja ierīce tiek lietota ilgstoši vai netiek pareizi vadīta un apkopta.

- Vibrāciju **un trokšņa emisijas** var atšķirties elektroinstrumenta faktiskās izmantošanas laikā no noteiktajām vērtībām atkarībā no elektroinstrumenta izmantošanas veida, jo īpaši atkarībā no apstrādājamās detaļas veida. Centieties nodrošināt pēc iespējas nelielu vibrāciju slodzi. Pie tipveida pasākumiem, kas tiek veikti, lai samazinātu vibrācijas slodzi, pieder cimdu valkāšana instrumenta izmantošanas laikā un darba laika ierobežošana. Turklāt ir jāņem vērā visi darbības cikla posmi (piemēram, reizes, kad elektroinstrumenti ir izslēgti, un reizes, kad tas gan ir ieslēgti, bet darbojas bez slodzes).

Transportēšana un uzglabāšana

Norāde

Ja ierīce tiek nelietpratīgi glabāta vai transportēta, to var bojāt.

Ievērojiet informāciju par ierīces transportēšanu un glabāšanu.

Transportēšana

Pirms katras transportēšanas ievērojiet tālāk minētos norādījumus.

- Izslēdziet ierīci.
- Atvienojiet uzlādes ierīces vadu no kontaktligzdas, satverot to aiz kontaktdakšas.
- Ļaujiet ierīcei atdzist.
- Izņemiet akumulatoru no ierīces.
- Nepieciešamības gadījumā noņemiet putekļu nosūcēju no ierīces.

Uz litija jonu akumulatoriem attiecas tiesību akti par bīstamu kravu.

Ievērojiet tālāk minētos norādījumus par litija jonu akumulatoru transportēšanu vai pārsūtīšanu.

- Lietotājs bez īpašiem pasākumiem var transportēt akumulatorus pa koplietošanas ceļiem.

- Ja pārsūtīšanai tiek izmantotas trešās personas (piemēram, aviotransports vai kurjeru pakalpojumi), jāievēro īpašas prasības par iepakojšanu un marķēšanu. Sagatavojot nosūtāmo paku, ir jāpiesaista bīstamo kravu eksperts.
 - Pārsūtiet akumulatorus tikai tad, ja korpuss nav bojāts.
 - Aizlīmējiet atklātus kontaktus un iepakojiet akumulatoru tā, lai tas iepakojumā nekustētos.
 - Ievērojiet arī citus atbilstošus valsts noteikumus.

Uzglabāšana

Pirms novietojat ierīci glabāšanai, izpildiet tālāk minētos norādījumus.

- Izslēdziet ierīci.
- Atvienojiet uzlādes ierīces vadu no kontaktligzdas, satverot to aiz kontaktdakšas.
- Ļaujiet ierīcei atdzist.
- Izņemiet akumulatoru no ierīces.
- Nepieciešamības gadījumā noņemiet putekļu nosūcēju no ierīces.
- Notīriet ierīci, kā aprakstīts nodaļā "Apkope".
- Neuzglabājiet pilnībā izlādētus litija jonu akumulatorus. Glabājot izlādētus akumulatorus, var rasties dziļā izlāde un akumulatoru bojājumi.

Ja ierīce netiek izmantota, ievērojiet šādus glabāšanas nosacījumus:

- uzglabājiet sausā un no sala un karstuma pasargātā vietā;
- vides temperatūra nedrīkst pārsniegt 45 °C;
- uzglabājiet vietā, kas pasargāta no putekļiem un tiešiem saules stariem

Ekspluatācijas sākšana

Ierīces izsaiņošana

- Izņemiet ierīci un tās piederumus no iepakojuma.
- ⚠ Brīdinājums par elektrisko spriegumu**
Strāvas trieciens nepietiekamas izolācijas dēļ. Pirms katras lietošanas reizes pārbaudiet, vai ierīce nav bojāta un darbojas pareizi. Ja konstatējat bojājumus, neizmantojiet ierīci. Neizmantojiet ierīci, ja tā vai jūsu rokas ir mitras vai slapjas.
- Pārbaudiet, vai piegādes komplektācijā nekā netrūkst un vai nav bojājumu.

- ⚠ Brīdinājums**
Nosmakšanas risks!
Neatstājiet iepakojuma materiālu neuzraudzītu. Bērniem tas varētu kļūt par bīstamu rotaļlietu.
- Utilizējiet iepakojuma materiālu atbilstoši valsts tiesību aktiem.

Akumulatora uzlāde

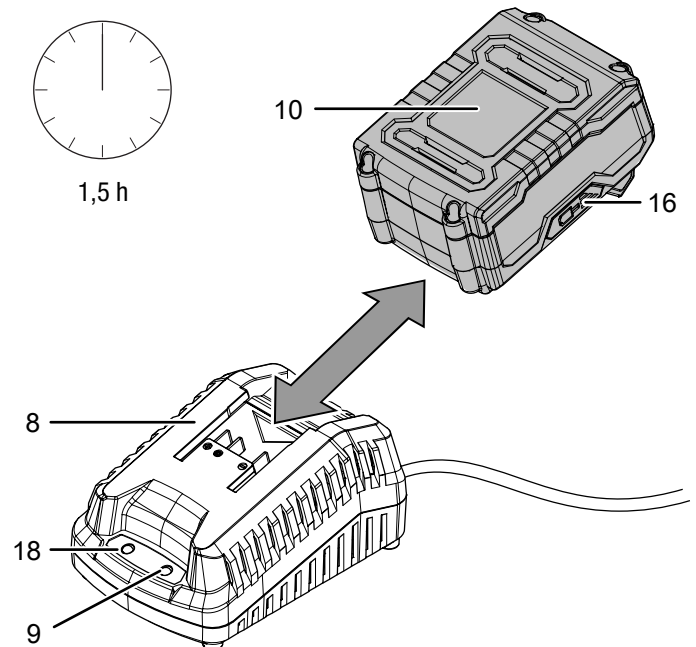
Norāde

Nelietpratīgas uzlādes dēļ akumulators var tikt bojāts. Pirms katras akumulatora ielikšanas vai izņemšanas reizes atvienojiet uzlādes ierīces strāvas vadu. Nekad nelādējiet akumulatoru, ja vides temperatūra ir zemāka par 10 °C vai augstāka par 40 °C.

Piegādātais akumulators ir daļēji uzlādēts, lai novērstu akumulatora bojājumus dziļās izlādes dēļ.

Akumulators jāuzlādē pirms ekspluatācijas sākšanas un nelielas akumulatora jaudas gadījumā (akumulatora uzlādes indikatorā (16) deg tikai sarkanā diode). Veiciet tālāk minētās darbības.

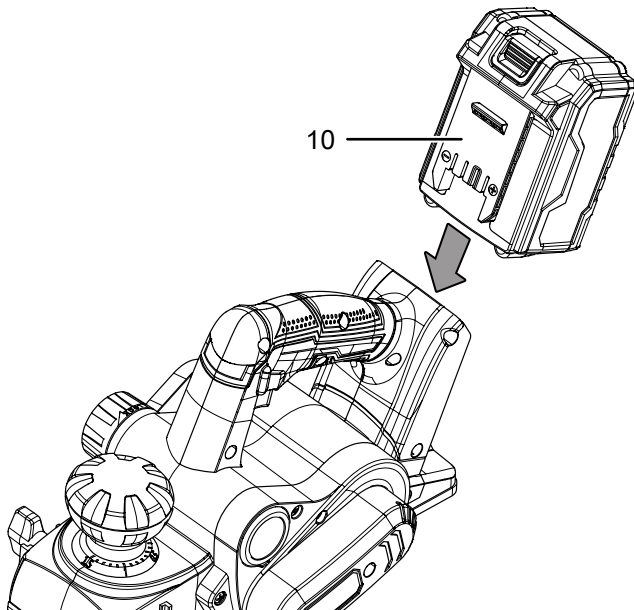
1. Apgrieziet akumulatoru (10) otrādi un bīdiet to uz ātrās uzlādes ierīces (8), līdz tas tiek fiksēts.



2. Iespraudiet ātrās uzlādes ierīces (8) kontaktdakšu rozetē, kuras zemējums atbilst tiesību aktos noteiktajām prasībām.
 - ⇒ Iedegas akumulatora sarkanā diode (9).
 - ⇒ Uzlāde ilgst aptuveni 1,5 stundas.
3. Uzgaidiet, līdz izdziest akumulatora sarkanā diode (9) un iedegas akumulatora zaļā diode (18).
 - ⇒ Akumulators (10) ir pilnībā uzlādēts.
4. Atvienojiet ātrās uzlādes ierīces (8) vadu no kontaktligzdas, satverot to aiz kontaktdakšas.
 - ⇒ Akumulators (10) un ātrās uzlādes ierīce (8) uzlādes laikā var sasilt. Ļaujiet akumulatoram (10) atdzist līdz telpas temperatūrai.
5. Izņemiet akumulatoru (10) no ātrās uzlādes ierīces (8), nospiežot atbloķēšanas pogu (17) un izvelkot akumulatoru (10) no ātrās uzlādes ierīces (8).

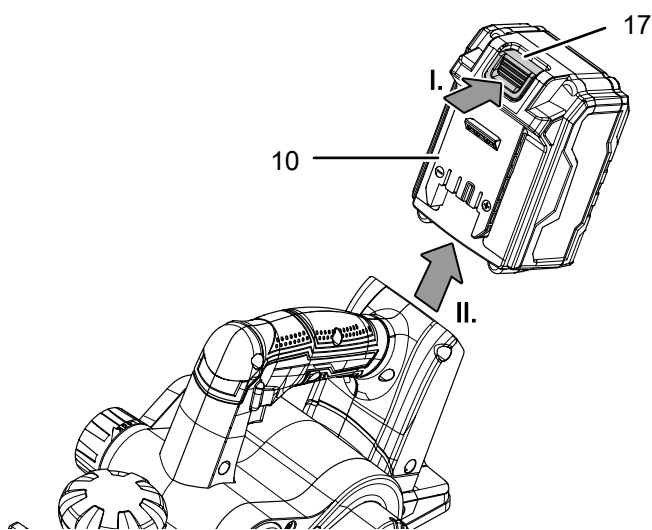
Akumulatora ielikšana

1. Bīdiet akumulatoru (10) uz ierīces, līdz tas tiek fiksēts.



Akumulatora izņemšana

1. Atvienojiet akumulatoru (10) no ierīces, turot atlaišanas pogu (17) (I.) un izņemiet akumulatoru no ierīces (II.).



2. Nepieciešamības gadījumā uzlādējiet akumulatoru (10), kā aprakstīts sadaļā *Akumulatora uzlāde*.

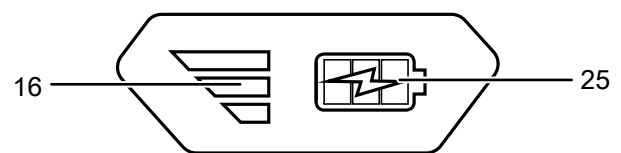
Akumulatora uzlādes stāvokļa pārbaude

Akumulators ir aprīkots ar uzlādes indikatoru.

Uzlādes stāvokli norāda trīs akumulatora kapacitātes diodes (16).

LED diodes krāsa	Nozīme
Zaļa – oranža – sarkana	maksimālā uzlāde / jauda
Oranža – sarkana	vidēja uzlāde / jauda
Sarkana	zema uzlāde — uzlādējiet akumulatoru

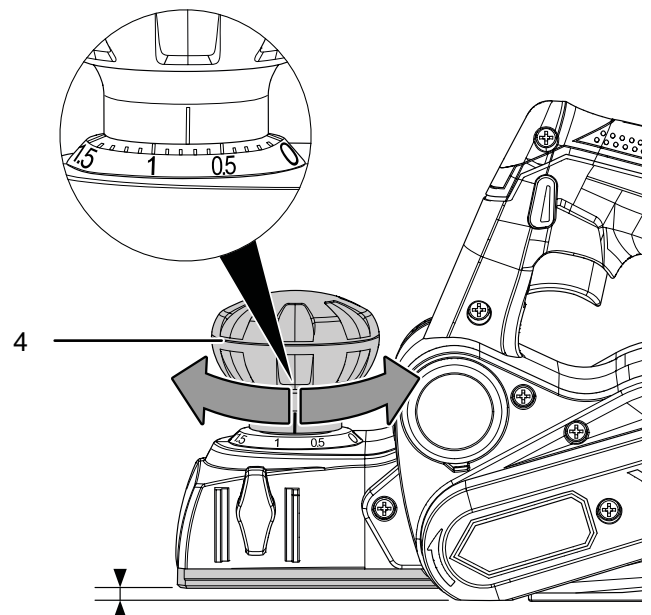
1. Nospiediet baterijas simbolu (25) uz akumulatora (10).
⇒ Varat nolasīt uzlādes stāvokli akumulatora uzlādes indikatorā (16).



Ēvelēšanas dziļuma iestatīšana

Ēvelēšanas dziļumu var iestatīt diapazonā no 0 mm līdz 1,5 mm ar 0,1 mm soli.

1. Ar grozāmā kloķa (4) palīdzību varat iestatīt vēlamo ēvelēšanas dziļumu.

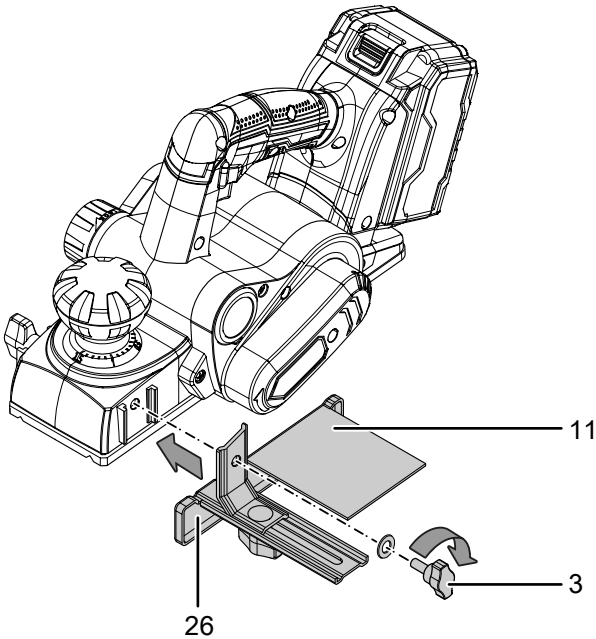


Paralēlās vadotnes montēšana

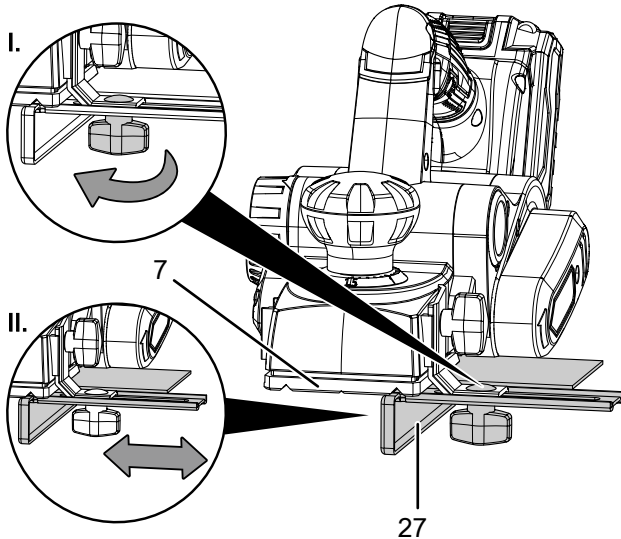
Paralēlā vadotne ļauj precīzi virzīt ierīci, apstrādājot detaļu malas. Turklāt ar paralēlās vadotnes palīdzību jūs varat samazināt uz ēvelēšanas joslas vai uz apstrādājamās sagataves izvietotās ēveles pamata plates platumu.

Lai uzstādītu paralēlo vadotni, veiciet tālāk minētās darbības.

1. Izmantojot stiprinājuma skrūvi (11), pieskrūvējiet paralēlo vadotni (3) ierīces kreisajā pusē. Ņemiet vērā, ka virzošajai līnijai (26) vienmēr jābūt pagrieztai uz leju.



2. Atskrūvējiet regulēšanas skrūvi (27), lai iestatītu ēveles pamata plates (7) platumu un tās virzošās līnijas funkciju.



3. Kad vēlamā pozīcija ir iestatīta, pievelciet regulēšanas skrūvi (27).



Informācija

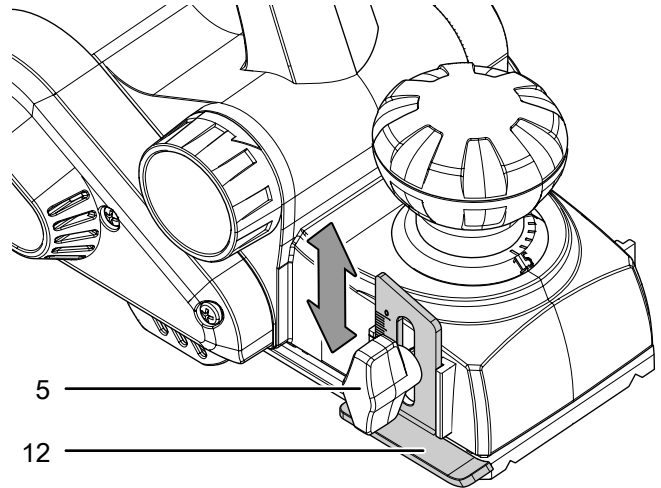
Ja jūs izmantojat ierīci ar paralēlo vadotni, viegli saspiediet ierīces sānus, kad virzāt to pār apstrādājamo sagatavi.

Vilēšanas dziļuma atdures iestatīšana

Vilēšanas dziļuma atdure ļauj iestatīt apstrādājamās sagataves ēvelēšanas joslas vilēšanas dziļumu.

Lai iestatītu vilēšanas dziļuma atduri, veiciet tālāk minētās darbības.

1. Izmantojot stiprinājuma skrūvi (5), iestatiet vēlamo vilēšanas dziļuma atdures (12) dziļumu.



Informācija

Ja jūs vienlaicīgi izmantojat vilēšanas dziļuma atduri un paralēlo vadotni, jūs varat izveidot vēlamā dziļuma (vilēšanas dziļuma atdure) un platumu (paralēlā vadotne) līmeņus.

Skaidu izvades iestatīšana

Skaidu izvadi jūs varat pēc vajadzības piestiprināt ierīces kreisajā vai labajā pusē.

Skaidu izvade jau ir iepriekš uzstādīta.



Brīdinājums par iespējamām roku traumām

Neievietojiet ķermeņa daļas vai priekšmetus skaidu izvades atverē. Neuzmanīgi lietojot instrumentu, pastāv saspiešanas risks.

Lietojiet aizsargcimdus!



Brīdinājums

Indīgi putekļi!

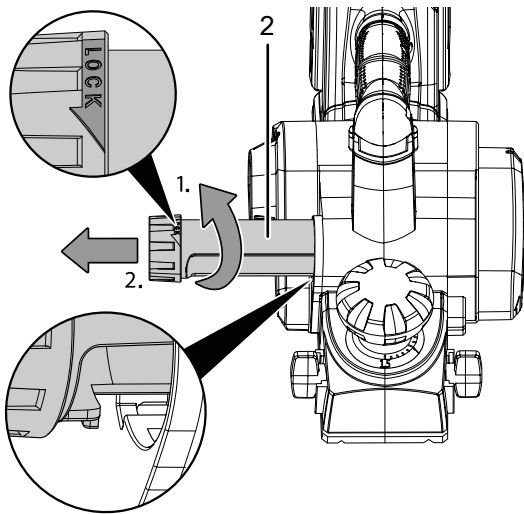
Apstrādes laikā radušies kaitīgie/indīgie putekļi var radīt veselības apdraudējumu lietotājam vai tuvumā esošām personām.

Nēsājiet aizsargbrilles un putekļu masku!

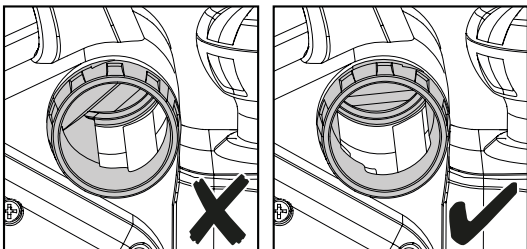
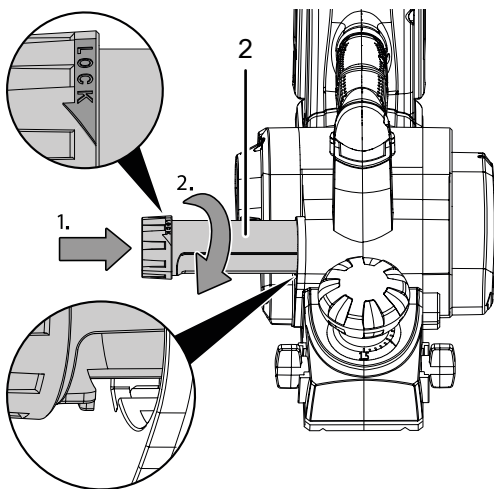
Rīkojieties, kā turpmāk aprakstīts, lai skaidu izvadi piestiprinātu ierīces otrā pusē.

1. Atvienojiet skaidu izvadi (2), pagriežot to bultas virzienā.

2. Izvelciet skaidu izvadi (2) no ierīces.



3. Notīriet skaidu izvadi, ja tas nepieciešams.
4. Iebīdiet skaidu izvadi atpakaļ ierīces otrā pusē. Ņemiet vērā atveres izvietojumu ierīcē un robojumu pie skaidu izvades.
5. Apturiet skaidu izvades (2) darbību, pagriežot to līdz galam bultas virzienā. Ierīces atverei un skaidu izvadei ir jābūt precīzi novietotām vienai virs otras, lai pilnībā varētu novadīt rodošos putekļus un skaidas.



Lietošana

Padomi un norādījumi par ēveles izmantošanu

Vispārīgi

- Vispirms novietojiet tikai ierīces priekšējo ēvelēšanas pamata plati uz apstrādājamās sagataves.
- Virziet elektroinstrumenta griezējbloka daļu pret apstrādājamo sagatavi tikai tad, kad tas ierīce ir ieslēgta.
- Vienmērīgi virziet ierīci uz priekšu pa apstrādājamo sagatavi. Turiet ierīci ar abām rokām, ar vienu roku pie grozāmā kloķa (4) un otru pie ierīces roktura (24). Priekšējai un aizmugurējai ēveles pamata platei pilnībā jāpieguļ virsmai.

Ēvelēšana:

- Izmantojiet tikai asus ēveles nažus. Nolieciet ēveles naži var izraisīt nevienmērīgu apstrādi.
- Ja jūs vēlaties izmantot visu iespējamo ēvelēšanas platumu vai apstrādāt cietu koksni, ieteicams izvēlēties mazāku ēvelēšanas dziļumu un strādāt ar lēnāku virzību.
- Lai panāktu augstāku virsmas apstrādes kvalitāti, ieteicams piespiest ierīces vidusdaļu un strādāt, lēnām un vienmērīgi virzot ierīci uz priekšu.

Novietošanas statīva izmantošana

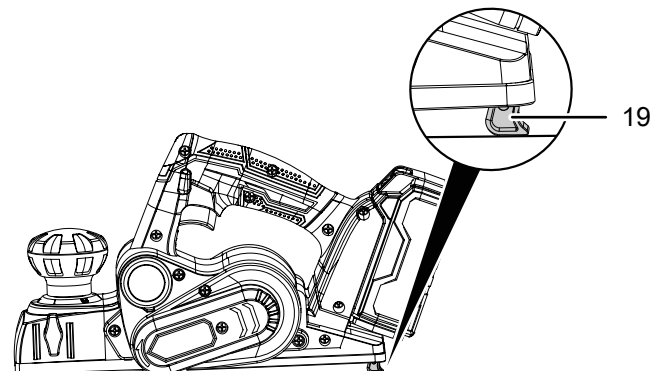
Novietošanas statīvs ir paredzēts ierīces novietošanai un apstrādājamās sagataves aizsardzībai.

Norāde

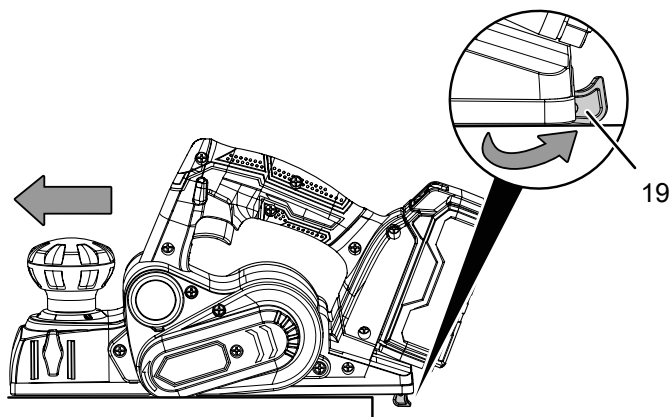
Nekad neatvienojiet no ierīces novietošanas statīvu. Bez novietošanas statīva ierīce ir nestabila, un tas izraisa apstrādājamās sagataves vai ierīces bojājumus.

Lai izmantotu novietošanas statīvu, veiciet tālāk minētās darbības.

1. Pievērsiet īpašu uzmanību tam, lai novietošanas statīvs (19) atvērtos uz leju, kad ierīce tiek pacelta, un droši novietojiet ierīci.



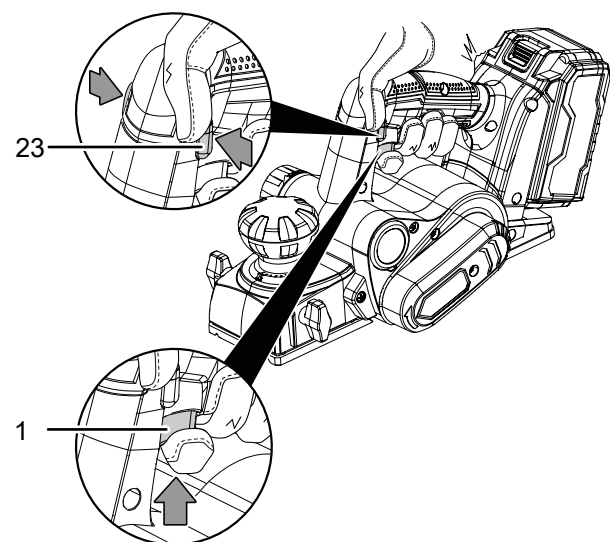
- Ja vēlaties turpināt darbu, vispirms uz apstrādājamās sagataves novietojiet ierīces priekšējo pamata plati un, virzot to uz priekšu, ļaujiet aizmugurējai ēveles pamata plātei atkal saskarties ar virsmu. Novietošanas statīvs (19) tiek atkal pielocīts.



Ierīces ieslēgšana un izslēgšana

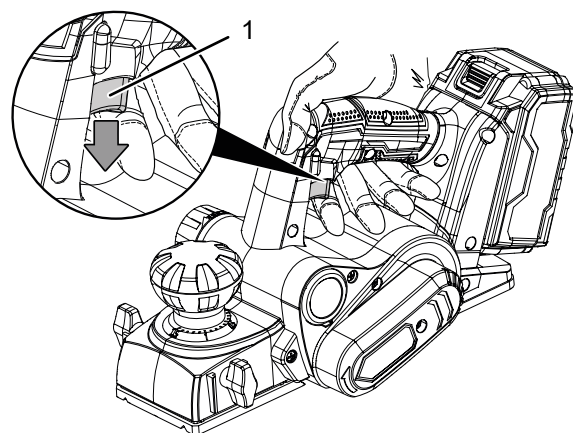
Strādājot ar ierīci, izmantojiet individuālos aizsardzības līdzekļus.

- Pārbaudiet, vai iestatītais ēvelēšanas dziļums ir piemērots plānotajai darbībai.
- Pārbaudiet, vai apstrādājamā detaļa ir nostiprināta un vai darba virsma ir atbilstoši sagatavota.
- Vispirms uz apstrādājamās sagataves novietojiet priekšējo ēveles pamata plati.
- Piespiediet ieslēgšanas bloķētāju (23), lai iedarbinātu ieslēgšanas/izslēgšanas slēdzi.
- Nospiediet ieslēgšanas/izslēgšanas slēdzi (1) un darba laikā turiet to nospiestu.

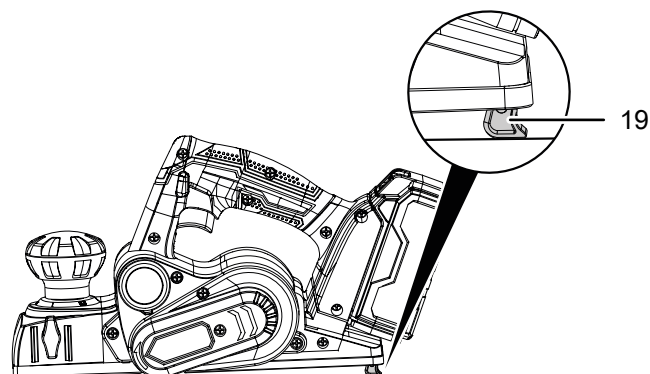


- Lēnām un ar vieglu, vienmērīgu spiedienu virziet ierīci pa apstrādājamo sagatavi.

- Lai apturētu ierīci, atlaidiet ieslēgšanas/izslēgšanas slēdzi (1).
Ņemiet vērā, ka griezējbloks vēl kādu brīdi turpina griezties.

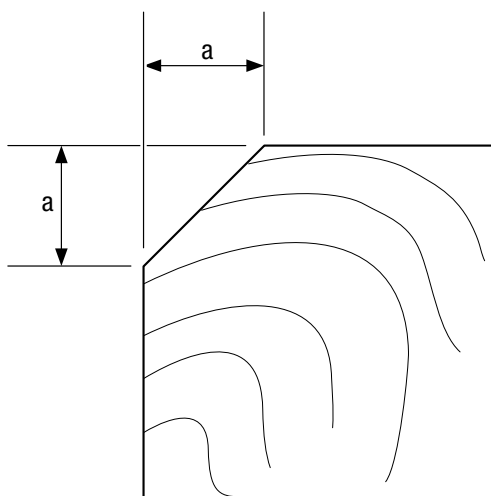


- Pievērsiet īpašu uzmanību tam, lai novietošanas statīvs (19) atvērtos uz leju, kad ierīce tiek pacelta, un droši novietojiet ierīci.



Malu slīpēšana

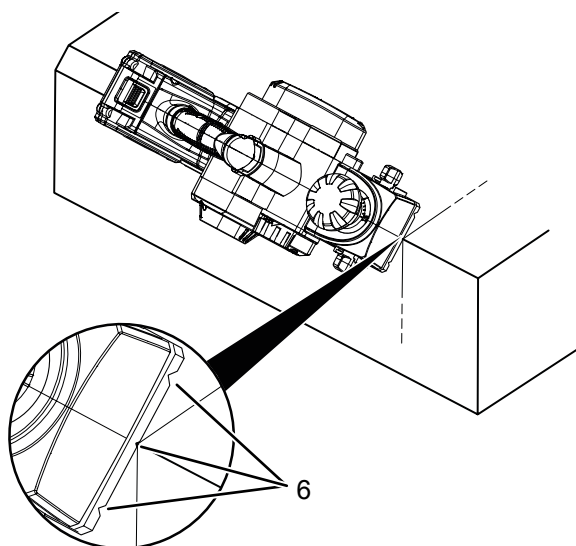
Malu slīpēšanai var izmantot ēveles priekšējās pamata plates V veida gropes. Tās nosaka fāzes platumu un pilda arī virzošās līnijas funkciju.



Izmantotā grope	Izmērs a (mm)
nav	apm. no 0 līdz 4
mazs	apm. no 2 līdz 6
vidējs	apm. no 4 līdz 9
liels	apm. no 6 līdz 10

Veiciet tālāk minētās darbības, lai apstrādātu malas.

1. Uz apstrādājamās sagataves malas novietojiet priekšējo ēveles pamata plati ar izvēlēto V veida gropi (6). Pārliecinieties par to, lai ierīce atrastos 45° leņķī pret apstrādājamo sagatavi.



2. Lēnām un ar vienmērīgu spiedienu virziet ierīci gar malu.

Putekļu nosūcēja pievienošana

Ierīcei var pievienot putekļusūcēju. Komplektācijā iekļautais adapters nodrošina iespēju pievienot caurules ar mazākiem diametriem.

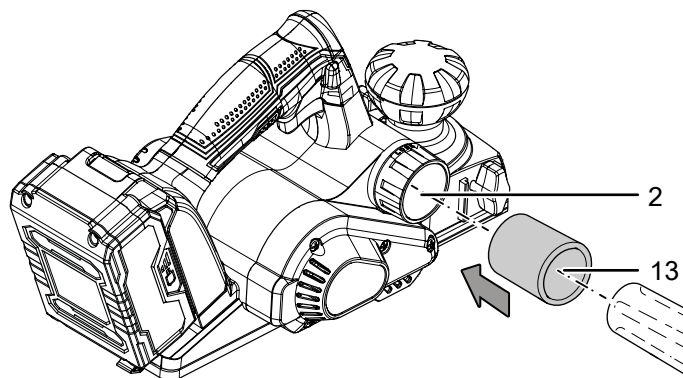


Uzmanību

Pie veselībai kaitīgu vai indīgu materiālu nosūkšanas vienmēr lietojiet speciālu putekļu sūcēju.

Lai pievienotu putekļu sūcēju, veiciet tālāk minētās darbības.

1. Ja nepieciešams, nomainiet skaidu izvades pusi, kā aprakstīts nodaļā "Skaidu izvades iestatīšana".
2. Pieslēdziet tieši pie skaidu izvades (2) piemērotu putekļu sūcēju (piemēram, industriālu putekļu sūcēju).
3. Vajadzības gadījumā jūs varat pie skaidu izvades (2) vispirms pievienot adapteri (13).



Putekļu maisa pievienošana (neobligāti)

Veicot mazākus darbus, varat uzstādīt putekļu maisu.

1. Ievietojiet piemērotu putekļu vai skaidu maisu skaidu izvadē (2).
2. Laicīgi iztukšojiet putekļu maisu, lai nodrošinātu optimālu putekļu un skaidu savākšanu.

Ekspluatācijas pārtraukšana



Brīdinājums par elektrisko spriegumu

Neaiztieciet kontaktdakšu ar mitrām vai slapjām rokām.

- Izslēdziet ierīci.
- Atvienojiet uzlādes ierīces vadu no kontakttligzdas, satverot to aiz kontaktdakšas.
- Nepieciešamības gadījumā ļaujiet ierīcei atdzist.
- Izņemiet akumulatoru no ierīces (skatiet nodaļu "Ekspluatācijas sākšana").
- Nepieciešamības gadījumā noņemiet putekļu nosūcēju no ierīces.
- Tīriet ierīci, kā norādīts nodaļā "Apkope".
- Uzglabājiet ierīci, kā norādīts nodaļā "Uzglabāšana".

Papildus pasūtāmi piederumi



Brīdinājums

Izmantojiet tikai piederumus un papildu ierīces, kas ir norādītas instrukcijās.

Izmantojot citus instrumentus un piederumus, kas nav norādīti instrukcijās, pastāv traumu risks.

Apzīmējums	Preces numurs
Rezerves akumulators Multiflex 20 V, 2,0 Ah	6.200.000.303
Rezerves akumulators Multiflex 20 V, 4,0 Ah	6.200.000.320

Kļūdas un traucējumi

Izgatavošanas laikā iekārtas darbība tika vairākkārt pārbaudīta. Ja tomēr ir radušies darbības traucējumi, pārbaudiet iekārtu, veicot tālāk minētās darbības.

Darbības kļūdu un traucējumu novēršanu, kas prasa korpusa atvēršanu, drīkst veikt tikai autorizēts uzņēmums, kas specializējies elektrotehnikā, vai Trotec.

Pirmajā lietošanas reizē rodas dūmi vai smaka.

- Tas nav saistīts ar kļūdu vai problēmu. Pēc īsa darbības laika šīs pazīmes izzūd.

Akumulators netiek uzlādēts

- Pārbaudiet, vai akumulators ir pareizi ievietots ātrās uzlādes ierīcē.
Iebīdīet akumulatoru ātrās uzlādes ierīcē tā, lai akumulatora kontakti saskartos ar ātrās uzlādes ierīci. Akumulatoram jābūt fiksētam ātrās uzlādes ierīcē.
- Pārbaudiet elektrotīkla pieslēgumu.
- Pārbaudiet, vai strāvas vads un kontaktdakša nav bojāti.
- Pārbaudiet drošinātājus darba vietā.
- Pārbaudiet, vai ātrās uzlādes ierīce nav bojāta. Ja ātrās uzlādes ierīce ir bojāta, neizmantojiet to. Sazinieties ar Trotec klientu apkalpošanas dienestu.
- Pārbaudiet, vai akumulatora kontakti nav netīri. Nepieciešamības gadījumā notīriet netīrumus.
- Iespējams, akumulators ir bojāts un ir jānomaina. Izmantojiet tikai tāda paša tipa akumulatorus.

Ierīci nevar ieslēgt:

- Akumulatora jauda ir pārāk maza. Uzlādējiet akumulatoru.
- Pārbaudiet, vai akumulators ir pareizi ievietots ierīcē.
Iebīdīet akumulatoru ierīcē tā, lai akumulatora kontakti saskartos. Akumulatoram jābūt fiksētam ierīcē.
- Pārbaudiet, vai akumulatora kontakti nav netīri. Nepieciešamības gadījumā notīriet netīrumus.



Informācija

Pirms ierīces atkārtotas ieslēgšanas uzgaidiet vismaz 10 minūtes.

Ierīces veiktspēja samazinās:

- Pārbaudiet, vai starp griezējbloku un motoru nav izslīdējuma. Tas norāda uz piedziņas siksnas novecošanu. Tā ir jānomaina. Sazinieties ar Trotec klientu apkalpošanas dienestu.
- Pārbaudiet, vai ēveles naži ir pareizi ievietoti. Ja nepieciešams, ievietojiet to pareizi, skatīt nodaļu Instrumentu nomaīņa.
- Pārbaudiet, vai ēveles naži nav neasi un vai to nav jānomaina, skatīt nodaļu Instrumentu nomaīņa.
- Pārbaudiet, vai nav nosprostota skaidu izvade. Ja nepieciešams, iztīriet to, skatīt nodaļu Tīrīšana.

Netiek sasniegts vēlamais ēvelēšanas rezultāts.

- Pārbaudiet ēvelēšanas dziļumu un noregulējiet to, ja nepieciešams.
- Pārbaudiet, vai nav nosprostota skaidu izvade. Ja nepieciešams, iztīriet to.

Ierīce sakarst:

- Gādājiet, lai darba laikā uz ierīci netiktu izdarīts pārāk liels spiediens.
- Lai novērstu motora pārkaršanu, gādājiet, lai ventilācijas atveres būtu brīvas.
- Pirms ierīces atkārtotas ieslēgšanas uzgaidiet vismaz 10 minūtes.

Norāde

Pēc apkopes un remonta darbu veikšanas uzgaidiet vismaz 3 minūtes. Tikai pēc tam ieslēdziet ierīci.

Vai iekārta nedarbojas arī pēc veiktajām pārbaudēm?

Sazinieties ar klientu apkalpošanas dienestu. Ja nepieciešams, remontdarbu veikšanai nododiet ierīci pilnvarotā elektrodarbnīcā vai uzņēmumam Trotec.

Apkope

Pirms apkopes sākšanas veicamās darbības



Brīdinājums par elektrisko spriegumu

Neaiztieciet kontaktdakšu un akumulatoru ar mitrām vai slapjām rokām.

- Izslēdziet ierīci.
- Ļaujiet ierīcei pilnībā atdzist.
- Izņemiet akumulatoru no ierīces.



Brīdinājums par elektrisko spriegumu

Tehniskās apkopes darbības, kuru laikā ir jāatver ierīces korpuss, drīkst veikt tikai pilnvaroti uzņēmumi vai Trotec.

Norādes par apkopi

Ierīces iekšpusē nav daļu, kuras lietotājam būtu jāapkopj vai jāieeļļo.

Drošības apzīmējumi uz akumulatora

Regulāri pārbaudiet akumulatora drošības apzīmējumus. Atjaunojiet nesalasāmās drošības zīmes!

Tīrīšana

Pirms un pēc katras lietošanas reizes ierīce ir jātīra.

Norāde

Pēc tīrīšanas ierīce nav jāeļļo.



Brīdinājums par elektrisko spriegumu

Pastāv īssavienojuma risks korpusā iekļuvuša šķidruma dēļ.

Neiemērciet ierīci un piederumus ūdenī. Gādājiet, lai korpusā neiekleļūtu ūdens vai citi šķidrumi.

- Tīriet ierīci ar samitrinātu, mīkstu, neplūksnainu drānu. Uzmaniet, lai korpusā neiekleļūst mitrums. Uzmaniet, lai mitrums nesaskaras ar elektriskām detaļām. Drānas samitrināšanai neizmantojiet agresīvus tīrīšanas līdzekļus, piemēram, tīrīšanas aerosolus, šķīdinātājus, spirtu saturošus vai abrazīvus tīrīšanas līdzekļus.
- Nosusiniet ierīci ar mīkstu drānu, kas neplūksnojas.
- Ierīces un uzlādes ierīces pieslēguma kontaktiem jābūt tīriem.
- Lai novērstu motora pārkaršanu, gādājiet, lai ventilācijas atverēs nebūtu putekļu nosēdumu.
- Atbrīvojiet skaidu izvadi no putekļiem un skaidām. Ja skaidu izvade ir nobloķēta, iztīriet to, izmantojot piemērotus palīgīdzekļus (piem., saspiegtu gaisu).
- Regulāri tīriet novietošanas statīvu, lai tā darbība netiktu traucēta.

Instrumenta nomaiņa



Brīdinājums par elektrisko spriegumu

Veicot jebkādas darbus ar ierīci, atvienojiet kontaktdakšu no rozetes un izņemiet akumulatoru no ierīces!

Izvelciet vada kontaktdakšu no kontaktligzdas, satverot to aiz spraudņa.



Brīdinājums par iespējamām roku traumām

Neuzmanīgi lietojot griezējbloku un ēveles pamata plati, to tuvumā pastāv saspiešanas risks.

Lietojiet aizsargcimdus!



Brīdinājums par asu priekšmetu

Ēveles nažiem ir asas griezējmalas. Neuzmanīgi lietojot instrumentu, pastāv sagriešanās risks.

Lietojiet aizsargcimdus!



Informācija

Vienmēr nomainiet ēveles nažus pa pāriem.

Ēveles nažiem ir 2 griezējmalas, un nolietojuma gadījumā tos var apgriezt. Ja abas griezējmalas ir nodilušas, ēveles nažus jānomaina ar jauniem nažiem.



Informācija

Ēveles nažus nedrīkst asināt.

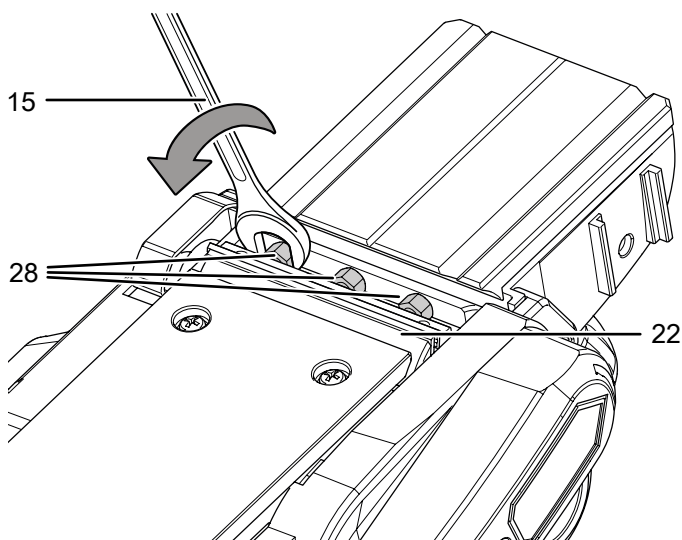


Informācija

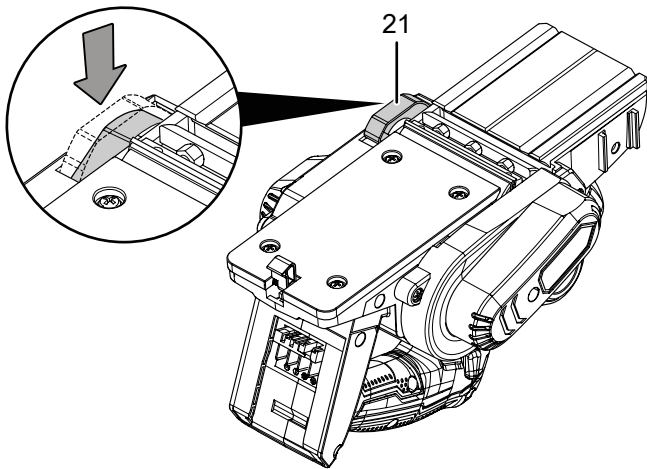
Sešstūrgalvas skrūves nedrīkst atskrūvēt. Seškantu uznavas uzgriežņu atslēga ir paredzēta tikai ēvelēšanas detaļas augstuma regulēšanai, kad tiek ievietoti jauna veida naži.

Lai ēveles nažus apgrieztu uz otru pusi vai nomainītu, veiciet tālāk minētās darbības.

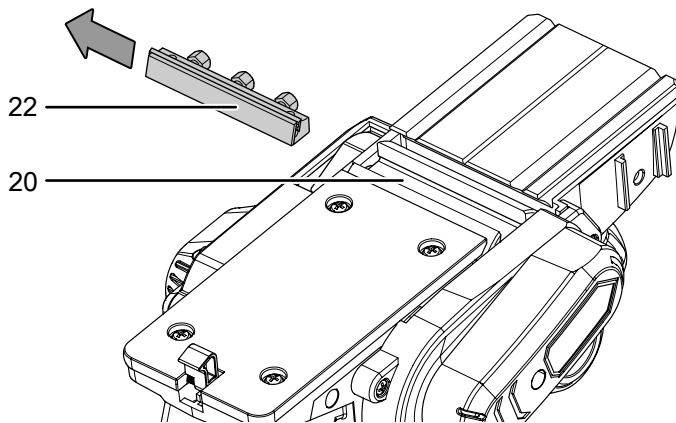
1. Izņemiet akumulatoru no ierīces.
2. Izmantojot uzgriežņu atslēgu (15), atskrūvējiet ēvelēšanas detaļas (22) 3 uzgriežņus (28).



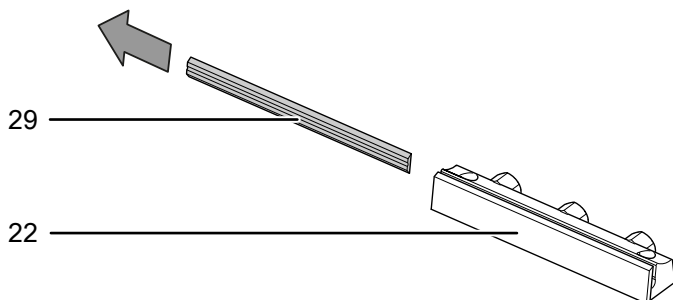
3. Novietojiet griezējbloka drošības pārsegu (21) atpakaļ vietā un turiet to piespiestu.



4. No sāniem izbīdīet no griezējbloka (20) ēvelēšanas detaļu (22).

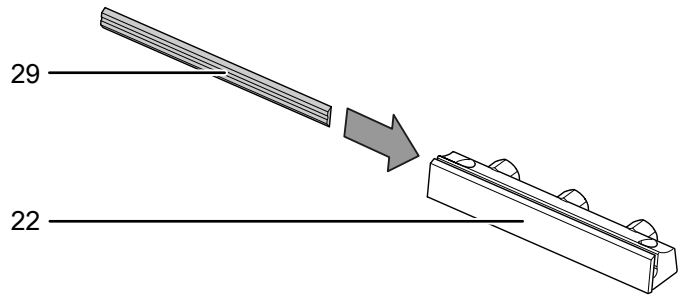


5. Izmantojot piemērotus instrumentus, uzmanīgi izbīdīet ēveles nazi (29) no ēvelēšanas detaļas (22).



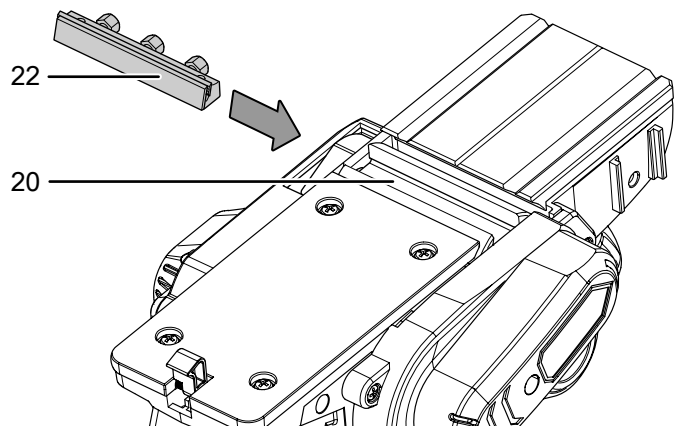
6. Ja nepieciešams, notīriet ēvelēšanas elementu un ēveles nazi ar sausu drānu, kas neplūksnojas, vai ar otu.
7. Apgrieziet ēveles nazi uz otru pusi vai nomainiet to.

8. Uzmanīgi iebīdīet ēveles nazi (29) ēvelēšanas detaļā (22).

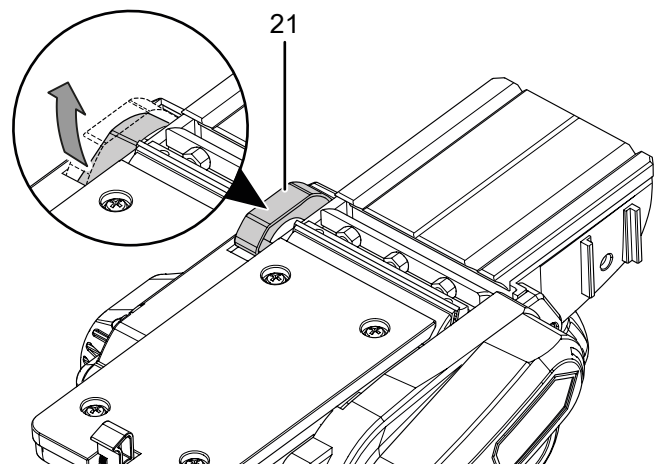


9. Novietojiet griezējbloka drošības pārsegu (21) atpakaļ vietā un turiet to piespiestu.

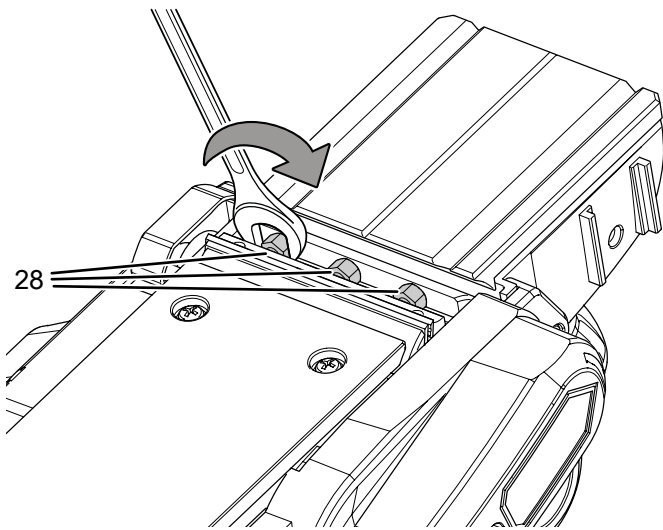
10. Iebīdīet ēvelēšanas detaļu (22) griezējblokā (20). Gādājiet, lai būtu pareizs griezējmalas virziens.



11. Novietojiet griezējbloka drošības pārsegu (21) tam paredzētajā vietā un atlaidiet to.



12. No jauna pievelciet ēvelēšanas detaļas 3 uzgriežņus (28).



13. Pagrieziet griezējbloku (20) par 180° un veiciet minētās darbības ar otru ēvelēšanas detaļu.

Utilizēšana



■ Pārsvītrotas atkritumu tvertnes simbols uz elektriskās vai elektroniskās iekārtas norāda, ka pēc darbmūža beigām to nedrīkst izmest saimniecības atkritumos. Jūsu tuvumā ir vietas, kur bez maksas var nodot nolietotās elektriskās vai elektroniskās ierīces. Adresi varat iegūt pilsētas vai pašvaldības pārvaldē. Par citām mūsu piedāvātajām nodošanas iespējām varat uzzināt mūsu vietnē <https://de.trotec.com/shop>.

Daļīti nododot elektriskās un elektroniskās iekārtas, tiek nodrošināta otrreizēja pārstrāde, materiālu utilizācija un nolietoto ierīču cita veida utilizācija, kā arī tiek novērsta ierīcēs ietvertu iespējami bīstamo vielu ietekme uz vidi un cilvēku veselību.



Li-Ion

Baterijas un akumulatori nav saimniecības atkritumi. Eiropas Savienībā saskaņā ar EIROPAS PARLAMENTA UN PADOMES direktīvu 2006/66/EK (2006. gada 6. septembris) par baterijām un akumulatoriem tās jānodod specializētiem atkritumu pārstrādes uzņēmumiem. Lūdzu, utilizējiet baterijas un akumulatorus atbilstoši spēkā esošajiem tiesību aktiem.

Atbilstības deklarācija

Šis ir atbilstības deklarācijas satura atstāstījums. Parakstīto atbilstības deklarāciju var aplūkot vietnē <https://hub.trotec.com/?id=44532>.

Atbilstības deklarācija (Oriģināla tulkojums)

EK mašīnu direktīvas 2006/42/EK, II pielikuma 1. daļas A punkta izpratnē

Ar šo mēs, Trotec GmbH, deklarējam, ka tālāk minētā mašīna izstrādāta, konstruēta un izgatavota, ievērojot prasības, kas norādītas EK direktīvā par mašīnām 2006/42/EK.

Produkta modelis / Produkts: PPLS 10-20V

Produkta veids: ar akumulatoru darbināma ēvele

Izlaides gads no: 2020-09

Atbilstošās ES direktīvas:

- 2011/65/ES: 01.07.2011.
- 2012/19/ES: 24.07.2012
- 2014/30/ES: 29.03.2014.

Piemērotie saskaņotie standarti:

- EN ISO 12100:2010
- EN ISO 20607:2019
- EN 62841-1:2015
- EN 62841-2-14:2015

Piemērotās nacionālās tiesību normas un tehniskās specifikācijas:

- Regula (EK) 1907/2006
- EN 55014-1:2017
- EN 55014-2:2015

Ražotājs un par tehniskās dokumentācijas izstrādi atbildīgā persona:

Trotec GmbH

Grebbener Straße 7, D-52525 Heinsberga

Tālrunis: +49 2452 962-400

E-pasts: info@trotec.de

Sastādīšanas vieta un datums:

Heinsberga, 25.09.2020

Detlefs fon der Līks (Detlef von der Lieck), uzņēmuma vadītājs

Trotec GmbH

Grebener Str. 7
D-52525 Heinsberg

☎ +49 2452 962-400

☎ +49 2452 962-200

✉ info@trotec.com

www.trotec.com