

PPLS 10-20V

PL

TŁUMACZENIE INSTRUKCJI
ORYGINALNEJ
STRUG AKUMULATOROWY



 TROTEC

Spis treści

Wskazówki dotyczące instrukcji obsługi 2

Bezpieczeństwo..... 3

Informacje dotyczące urządzenia..... 7

Transport i składowanie..... 10

Uruchomienie..... 10

Obsługa 14

Wyposażenie dodatkowe na zamówienie..... 16

Błędy i usterki..... 16

Konserwacja 17

Utylizacja 20

Deklaracja zgodności..... 20

Wskazówki dotyczące instrukcji obsługi

Symbole

-  **Ostrzeżenie przed napięciem elektrycznym**
Ten symbol wskazuje na zagrożenie zdrowia i życia osób, wynikające z obecności napięcia elektrycznego.
-  **Ostrzeżenie przed substancjami wybuchowymi**
Ten symbol wskazuje na zagrożenie zdrowia i życia osób, wynikające z obecności substancji wybuchowych.
-  **Ostrzeżenie przed gorącą powierzchnią**
Ten symbol wskazuje na zagrożenie zdrowia i życia osób, wynikające z dotknięcia gorącej powierzchni.
-  **Ostrzeżenie przed przedmiotem z ostrym zakończeniem**
Ten symbol wskazuje na zagrożenie zdrowia i życia osób, wynikające z kontaktem z ostrymi przedmiotami.
-  **Ostrzeżenie przed obrażeniami dłoni**
Ten symbol wskazuje na zagrożenie zdrowia i życia osób łączące się z zagrożeniem odniesienia obrażeń dłoni.
-  **Ostrzeżenie**
To słowo oznacza średnie zagrożenie mogące spowodować poważne obrażenia ciała lub śmierć.
-  **Ostrożnie**
To słowo oznacza niskie zagrożenie mogące spowodować lekkie lub średnie obrażenia ciała.

Wskazówka

To słowo oznacza ważne informacje (np. możliwe szkody materialne), nie wiążące się z zagrożeniem.



Informacja

Wskazówki oznaczone tym symbolem są pomocne w szybkim i bezpiecznym wykonaniu czynności roboczych.



Zastosuj się do treści instrukcji obsługi

Wskazówki oznaczone tym symbolem przypominają o konieczności zapoznania się z treścią instrukcji eksploatacji.



Stosuj zabezpieczenie słuchu

Wskazówki oznaczone tym symbolem przypominają o konieczności stosowania zabezpieczenia słuchu.



Stosuj okulary ochronne

Wskazówki oznaczone tym symbolem przypominają o konieczności stosowania ochrony oczu.



Zastosuj maskę ochronną

Wskazówki oznaczone tym symbolem przypominają o konieczności stosowania maski ochronnej.



Stosuj ubranie robocze

Wskazówki oznaczone tym symbolem przypominają o konieczności stosowania ubrania ochronnego.



Stosuj rękawice ochronne

Wskazówki oznaczone tym symbolem przypominają o konieczności stosowania rękawic ochronnych.

Aktualna wersja instrukcji eksploatacji oraz odpowiednie deklaracje zgodności z prawem UE dostępne są pod następującym adresem internetowym:



PPLS 10-20V



<https://hub.trotec.com/?id=44532>

Bezpieczeństwo

Ogólne wskazówki dotyczące bezpieczeństwa elektronarzędzi



Ostrzeżenie

Zapoznaj się z treścią wszystkich wskazówek dotyczących bezpieczeństwa, zaleceń, ilustracji oraz danych technicznych urządzenia.

Niezastosowanie się do treści zaleceń może spowodować porażenie elektryczne, pożar oraz/lub poważne obrażenia ciała.

Przechowuj wszystkie wskazówki dotyczące bezpieczeństwa i zalecenia w celu ich wykorzystania w przyszłości.

Stosowane we wskazówkach dotyczących bezpieczeństwa pojęcie *elektonarzędzia* odnosi się do elektronarzędzi zasilanych energią elektryczną pobieraną z sieci (narzędzia wyposażone są w przewód zasilania) lub do elektronarzędzi zasilanych akumulatorowo (bez przewodu zasilania).



Ogólne wskazówki dotyczące bezpieczeństwa elektronarzędzi - bezpieczeństwo miejsca pracy

- **Utrzymuj miejsce pracy w czystości i zapewnij prawidłowe oświetlenie.** Bałagan i niewystarczające oświetlenie mogą być przyczyną wypadków.
- **Nie eksploatuj urządzenia w obszarach zagrożenia wybuchem ani w pobliżu palnych cieczy, gazów lub pyłów.** Elektronarzędzia wytwarzają iskry, mogące spowodować zapłon pyłu lub oparów.
- **W trakcie eksploatacji urządzenia nie pozwalaj na zbliżanie się dzieci ani innych osób.** Oderwanie uwagi od pracy elektronarzędzia może być powodem utraty nad nim kontroli.



Ogólne wskazówki dotyczące bezpieczeństwa elektronarzędzi - bezpieczeństwo elektryczne

- **Wtyczka przyłączeniowa elektronarzędzia musi pasować do gniazda. Wtyczka nie może być w żaden sposób modyfikowana. Do zasilania elektronarzędzi z uziemieniem nie stosuj adapterów.** Oryginalne wtyczki i odpowiednie gniazda zmniejszają ryzyko porażenia elektrycznego.
- **Nie dotykaj uziemionych powierzchni, takich jak rury, ogrzewania, piece i lodówki.** Uziemienie ciała zwiększa ryzyko porażenia elektrycznego.
- **Chroń elektronarzędzie przed opadami atmosferycznymi i wilgocią.** Przedostanie się wody do elektronarzędzia zwiększa ryzyko porażenia elektrycznego.

- **Nie używaj przewodu zasilania do noszenia lub zawieszania elektronarzędzia ani do wyciągania wtyczki z gniazda zasilania. Nie zbliżaj przewodu zasilania do źródeł gorąca, oleju, ostrych krawędzi albo ruchomych elementów urządzenia.** Uszkodzone lub zaplątane przewody zasilania zwiększają zagrożenie porażenia elektrycznego.
- **W przypadku eksploatacji elektronarzędzia na zewnątrz pomieszczeń, stosuj wyłącznie przedłużacze sieciowe przystosowane do eksploatacji na zewnątrz pomieszczeń.** Zastosowanie przedłużacza sieciowego przystosowanego do eksploatacji na zewnątrz pomieszczeń zmniejsza ryzyko porażenia elektrycznego.
- **Jeżeli uniknięcie eksploatacji elektronarzędzia w wilgotnym otoczeniu nie jest możliwe, zastosuj wyłącznik różnicowoprądowy.** Zastosowanie wyłącznika różnicowoprądowego zmniejsza ryzyko porażenia elektrycznego.



Ogólne wskazówki dotyczące bezpieczeństwa elektronarzędzi - bezpieczeństwo osób

- **Zachowaj ostrożność i skoncentruj się na wykonywanych czynnościach. Korzystając z elektronarzędzia kieruj się zdrowym rozsądkiem. Nie eksploatuj elektronarzędzia w sytuacji zmęczenia lub pod wpływem narkotyków, alkoholu lub leków.** Chwila nieuwagi w trakcie eksploatacji elektronarzędzia może spowodować poważne obrażenia ciała.



Stosuj osobiste środki ochrony i zawsze stosuj okulary ochronne. Stosowanie osobistych środków ochrony takich jak maska przeciwpyłowa, przyczepne obuwie robocze, hełm ochronny lub zabezpieczenie słuchu może, w zależności od zastosowania elektronarzędzia, zmniejszyć ryzyko odniesienia obrażeń ciała.

- **Unikaj niezamierzonego uruchomienia urządzenia. Przed podłączeniem zasilania elektrycznego lub/oraz akumulatora, podniesieniem lub przeniesieniem elektronarzędzia sprawdź, czy jest ono wyłączone.** Utrzymywanie palca na przycisku uruchamiania w trakcie przenoszenia lub przenoszenie elektronarzędzia podłączonego do zasilania elektrycznego może być przyczyną wypadków.
- **Przed włączeniem elektronarzędzia usuń narzędzia regulacyjne oraz klucz.** Narzędzie lub klucz pozostawiony w obracającym się elektronarzędziu może spowodować obrażenia ciała.
- **Unikaj nienaturalnej pozycji ciała. Przyjmij stabilną postawę ciała i utrzymuj równowagę.** Pozwala to na pewną kontrolę elektronarzędzia w przypadku nieoczekiwanych sytuacji.

- **Noś odpowiednie ubranie. Unikaj luźnych części garderoby lub biżuterii. Długie włosy i elementy ubrań utrzymuj w bezpiecznej odległości od ruchomych elementów.** Luźne elementy ubrań, biżuteria lub długie włosy mogą zostać uchwycone przez ruchome części maszyny.
- **W przypadku stosowania elementów wychwytyjących lub odsysających pył, upewnij się, że są one prawidłowo podłączone i używane.** Stosowanie urządzeń odsysających może zmniejszyć zagrożenie wynikające z obecności pyłów.
- **Nie popadaj w rutynę i nie łam zasad bezpieczeństwa eksploatacji elektronarzędzia także po długotrwałym okresie jego eksploatacji.** Nieostrożna obsługa może w ułamku sekundy spowodować ciężkie obrażenia ciała.
- **Narzędzia skrawające winny być naostrzone i czyste.** Starannie pielęgnowane narzędzia skrawające z ostrymi krawędziami tnącymi rzadziej ulegają zakleszczeniu i są łatwiejsze w kontrolowaniu.
- **Elektronarzędzia, narzędzia robocze, końcówki robocze itp. stosuj w sposób zgodny z poniższymi zaleceniami. Uwzględnij warunki robocze i specyfikę wykonywanej czynności roboczej.** Zastosowanie elektronarzędzi niezgodne z ich przeznaczeniem może prowadzić do niebezpiecznych sytuacji.
- **Uchwyty i powierzchnie przeznaczone do trzymania nie mogą być mokre, zanieczyszczone oraz zaoilejone.** Śliskie uchwyty i powierzchnie przeznaczone do trzymania uniemożliwiają utrzymanie kontroli nad elektronarzędziem w awaryjnych sytuacjach.



Ogólne wskazówki dotyczące bezpieczeństwa elektronarzędzi - stosowanie i obsługa elektronarzędzi

- **Nie dopuszczaj do przeciążenia urządzenia. Do wykonywania czynności roboczych stosuj wyłącznie przeznaczone do nich elektronarzędzia.** Odpowiednio dobrane elektronarzędzie zwiększa bezpieczeństwo i szybkość wykonywania pracy.
- **Nie eksploatuj elektronarzędzia z uszkodzonym przełącznikiem.** Elektronarzędzie, które nie może zostać włączone lub wyłączone, stwarza zagrożenie i musi zostać naprawione.
- **Przed rozpoczęciem ustawiania elektronarzędzia, wymiany końcówki roboczej lub odłożeniem urządzenia odłącz wtyczkę z gniazda zasilania oraz / lub wyjmij akumulator.** Czynność ta uniemożliwi niezamierzone uruchomienie elektronarzędzia.
- **Nie eksploatowane aktualnie elektronarzędzia utrzymuj poza zasięgiem dzieci. Nie dopuszczaj do eksploatacji elektronarzędzia przez osoby, które nie są z nim zapoznane lub które nie zapoznały się z odpowiednimi zaleceniami.** Elektronarzędzia są niebezpieczne w przypadku zastosowania przez osoby nie posiadające odpowiedniego doświadczenia.
- **Starannie pielęgnuj elektronarzędzia i końcówki robocze. Sprawdzaj, czy elementy ruchome działają prawidłowo i nie zacinają się. Kontroluj, czy nie doszło do ich złamania lub uszkodzenia, powodującego nieprawidłowe działanie elektronarzędzia. Uszkodzone elementy naprawiaj przed rozpoczęciem eksploatacji elektronarzędzia.** Nieprawidłowa konserwacja elektronarzędzi jest przyczyną wielu wypadków.



Ogólne wskazówki dotyczące bezpieczeństwa elektronarzędzi - stosowanie i obsługa elektronarzędzi akumulatorowych

- **Ładuj akumulatory wyłącznie za pomocą ładowarek przeznaczonych do tego celu przez producenta.** Ładowanie akumulatorów ładowarką niewłaściwą dla określonego typu akumulatora grozi pożarem.
- **Stosuj wyłącznie akumulatory odpowiedniego typu dla danego elektronarzędzia.** Zastosowanie innych elektronarzędzi może prowadzić do uszkodzeń ciała i pożaru.
- **Nie wykorzystywane akumulatory utrzymuj z dala od spinaczy biurowych, monet, kluczy, igieł, śrub i innych małych, metalowych przewodów, mogących spowodować zwarcie biegunów akumulatora.** Zwarcie biegunów akumulatora może spowodować oparzenia lub pożar.
- **Niewłaściwe zastosowanie może spowodować wyciek cieczy z akumulatora. Unikaj kontaktu z tą cieczą. W przypadku przypadkowego zetknięcia się tej cieczy z ciałem, przemyj zanieczyszczone miejsce wodą. W przypadku przedostania się cieczy do oczu, skorzystaj z pomocy lekarskiej.** Wyciek elektrolitu z akumulatora może spowodować podrażnienia skóry lub oparzenia.
- **Nie eksploatuj uszkodzonego lub zmodyfikowanego akumulatora.** Uszkodzone lub zmodyfikowane akumulatory mogą w niektórych sytuacjach spowodować pożar, wybuch lub obrażenia ciała.
- **Nie wystawiaj akumulatora na działanie ognia lub zbyt wysokich temperatur.** Ogień lub temperatury przewyższające 130 °C mogą spowodować wybuch.

- **Stosuj się do wszystkich zaleceń dotyczących ładowania i nigdy nie eksploatuj akumulatora lub elektronarzędzia poza zakresem temperatury podanym w instrukcji obsługi.** Nieprawidłowe ładowanie lub ładowanie poza dopuszczalnym zakresem temperatur może spowodować uszkodzenie akumulatora oraz niebezpieczeństwo pożaru.



Ogólne wskazówki dotyczące bezpieczeństwa elektronarzędzi - serwis

- **Elektronarzędzia mogą być naprawiane wyłącznie przez odpowiednio wykwalifikowany personel i z zastosowaniem oryginalnych części zamiennych.** Pozwoli to na zapewnienie bezpieczeństwa eksploatacji elektronarzędzi.
- **W żadnym wypadku nie naprawiaj uszkodzonych akumulatorów.** Wszystkie czynności związane z konserwacją lub naprawą akumulatora mogą być wykonywane wyłącznie przez producenta lub przez autoryzowane serwisy.



Wskazówki dotyczące bezpieczeństwa eksploatacji struga

- **Przed odłożeniem elektronarzędzia odczekaj do całkowitego zatrzymania się jego wału.** Niekontrolowane odłożenie urządzenia z obracającym się wałem może spowodować jego zahaczenie się o powierzchnię i utratę kontroli oraz ciężkie obrażenia ciała.
- **Zamocuj obrabiany element za pomocą zacisków lub w inny sposób do stabilnego podłoża.** Przyciskanie przedmiotu ręką do ciała nie zapewnia stabilności i może prowadzić do utraty kontroli.
- **Dosuwaj narzędzie do obrabianego materiału wyłącznie po włączeniu urządzenia.** Niezastosowanie się do tego zalecenia grozi odrzuceniem.
- **Nie wykorzystuj elektronarzędzia do obróbki metalu.** Może to spowodować uszkodzenia noża lub wału struga.
- **W trakcie pracy przytrzymuj elektronarzędzie silnie obiema rękami i utrzymuj stabilną pozycję.** Prowadzenie elektronarzędzia obiema rękami zapewnia większą stabilność.
- **W przypadku stwierdzenia uszkodzenia wtyczek lub przewodów, w żadnym wypadku nie eksploatuj elektronarzędzia.** Uszkodzony przewód sieciowy musi zostać wymieniony przez producenta, serwis lub wykwalifikowany zakład elektryczny. Uszkodzone przewody elektryczne stanowią poważne zagrożenie dla zdrowia!

- **Nie zbliżaj rąk do wału noża. Nie sięgaj do przestrzeni pomiędzy elektronarzędziem a obrabianym elementem. Nie opieraj rąk w pobliżu elektronarzędzia.** Dotknięcie noża struga grozi obrażeniami ciała.
- **Nie pokrywaj obrabianych powierzchni cieczami zawierającymi rozpuszczalniki.** Wzrost temperatury obrabianych elementów w trakcie usuwania zadziorów może spowodować powstawanie oparów.
- **W celu zlokalizowania ukrytych przedmiotów zastosuj odpowiednie urządzenia wykrywające lub zaangażuj dostawcę tego rodzaju usług.** Zetknięcie z przewodami elektrycznymi może spowodować ogień i porażenie elektryczne. Uszkodzenie przewodu gazowego może prowadzić do eksplozji. Uszkodzenie przewodu hydraulicznego powoduje szkody materialne lub może spowodować porażenie elektryczne.
- **Stosuj wyłącznie naostrzone noże struga.**

Zastosowanie zgodne z przeznaczeniem

Stosuj urządzenie PPLS 10-20V wyłącznie do:

- obróbki drewna o stabilnej powierzchni, np. belek lub desek,
- fazowania krawędzi elementów drewnianych o stabilnej powierzchni,
- wykonywania rowków krawędzi elementów drewnianych o stabilnej powierzchni,

z uwzględnieniem danych technicznych.

Zalecamy eksploatację elektronarzędzia z zastosowaniem oryginalnego wyposażenia dodatkowego firmy Trotec.

Przewidywalne, nieprawidłowe zastosowanie

Urządzenie PPLS 10-20V nie jest przeznaczone do obróbki metalu.

Urządzenie nie jest przystosowane do cięcia miękkiego drewna.

Każde inne zastosowanie urządzenia inne, niż opisane w rozdziale „Zastosowanie zgodne z przeznaczeniem” to przewidywalne, nieprawidłowe zastosowanie urządzenia.

Kwalifikacje użytkownika

Użytkownicy korzystający z urządzenia muszą:

- gruntownie zaznajomić się z treścią instrukcji eksploatacji, w szczególności z rozdziałem "Bezpieczeństwo".

Znaki bezpieczeństwa i etykiety znajdujące się na akumulatorze

Wskazówka

Nie zdejmuj znaków bezpieczeństwa, naklejek lub etykiet. Utrzymuj wszystkie znaki bezpieczeństwa, naklejki oraz etykiety w dobrym stanie.

Na akumulatorze zamieszczono następujące znaki bezpieczeństwa i etykiety:



Ostrzeżenie przed niebezpieczeństwem wybuchu!

Znaczenie tych symboli jest następujące:



Nie wystawiaj akumulatora na działanie ognia lub zbyt wysokich temperatur! Nigdy nie wystawiaj akumulatora na działanie wody lub ognia! Unikaj bezpośredniego nasłonecznienia i kontaktu z wilgocią. Niezastosowanie się do tego zalecenia grozi wybuchem!

Nigdy nie ładuj akumulatorów przy temperaturze otoczenia poniżej 10 °C lub powyżej 40 °C.

Nieprawidłowe ładowanie lub ładowanie poza dopuszczalnym zakresem temperatur może spowodować uszkodzenie akumulatora oraz niebezpieczeństwo pożaru.



Zapewnij prawidłową utylizację akumulatora!

Znaczenie tego symbolu jest następujące:

Zapewnij prawidłową utylizację akumulatora i w żadnym wypadku nie opróżniaj go do odpływu lub do ścieków komunalnych.

Akumulator zawiera drażniące, żrące i trujące substancje, stanowiące poważne zagrożenie zdrowia dla człowieka i dla stanu środowiska naturalnego.

Osobiste środki ochronne



Stosuj zabezpieczenie słuchu.

Hałas może spowodować utratę słuchu.



Stosuj okulary ochronne.

Pozwala to na zabezpieczenie oczu przed odłupanymi, spadającymi lub odrzuconymi cząstkami materiału, mogącymi spowodować obrażenia ciała.



Stosuj maskę ochronną.

Pozwala ona na zabezpieczenie przed wdychaniem szkodliwych dla zdrowia pyłów, uwalnianych w trakcie obróbki materiału.



Stosuj rękawice ochronne.

Pozwala to na zabezpieczenie rąk przed oparzeniami, zmiążdżeniami oraz uszkodzeniami naskórka.



Stosuj ściśle przylegające ubranie robocze.

Chroni to przed zagrożeniem wciągnięcia ubrania przez obracające się elementy.

Inne zagrożenia



Ostrzeżenie przed napięciem elektrycznym

Porażenie elektryczne w wyniku niewystarczającej izolacji.

Przed każdym pomiarem sprawdzaj, czy urządzenie nie jest uszkodzone oraz czy działa ono prawidłowo.

W przypadku stwierdzenia uszkodzenia urządzenia, nie używaj go.

Nie eksploatuj miernika, gdy twoje ręce lub sam miernik są wilgotne lub mokre.



Ostrzeżenie przed napięciem elektrycznym

Czynności dotyczące instalacji elektrycznej mogą być przeprowadzane wyłącznie przez autoryzowany zakład elektryczny.



Ostrzeżenie przed napięciem elektrycznym

Przed rozpoczęciem jakichkolwiek napraw urządzenia wyciągnij wtyczkę zasilania elektrycznego z gniazda oraz akumulator z urządzenia!

Odłączaj urządzenie pociągając za wtyczkę zasilania.



Ostrzeżenie przed napięciem elektrycznym

Sprawdź, czy nie dojdzie do uszkodzenia przewodów elektrycznych.

Nieprawidłowa obsługa urządzenia wiąże się z niebezpieczeństwem porażenia elektrycznego!



Ostrzeżenie przed napięciem elektrycznym

Ciecze, które przedostają się do wnętrza obudowy, powodują zagrożenie zwarcieniem.

Nigdy nie zanurzaj urządzenia oraz jego wyposażenia pod wodę. Zachowaj ostrożność, aby nie dopuścić do przedostania się wody lub innych cieczy do wnętrza obudowy.


















Ostrzeżenie przed substancjami wybuchowymi

Nie wystawiaj akumulatora na działanie temperatur wyższych niż 45 °C! Nigdy nie wystawiaj akumulatora na działanie wody lub ognia! Unikaj bezpośredniego nasłonecznienia i kontaktu z wilgocią. Niezastosowanie się do tego zalecenia grozi wybuchem!

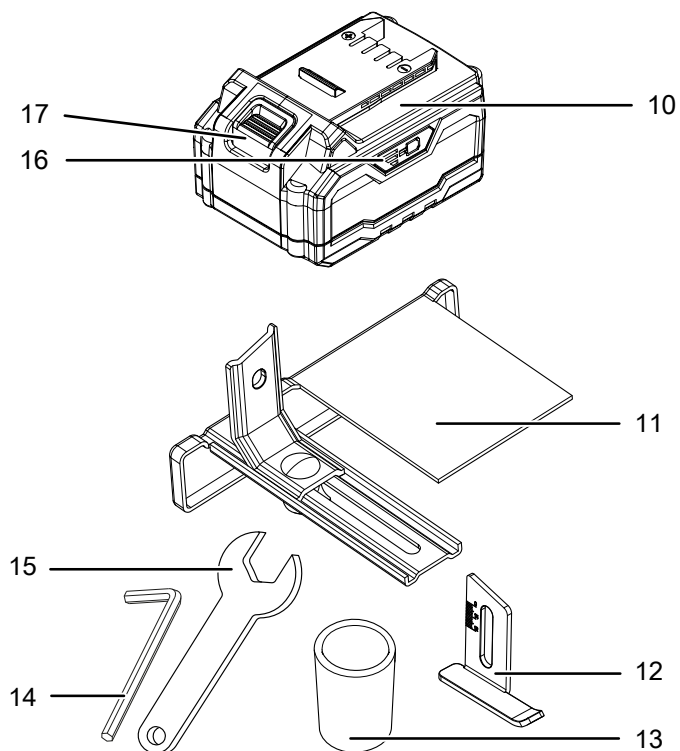
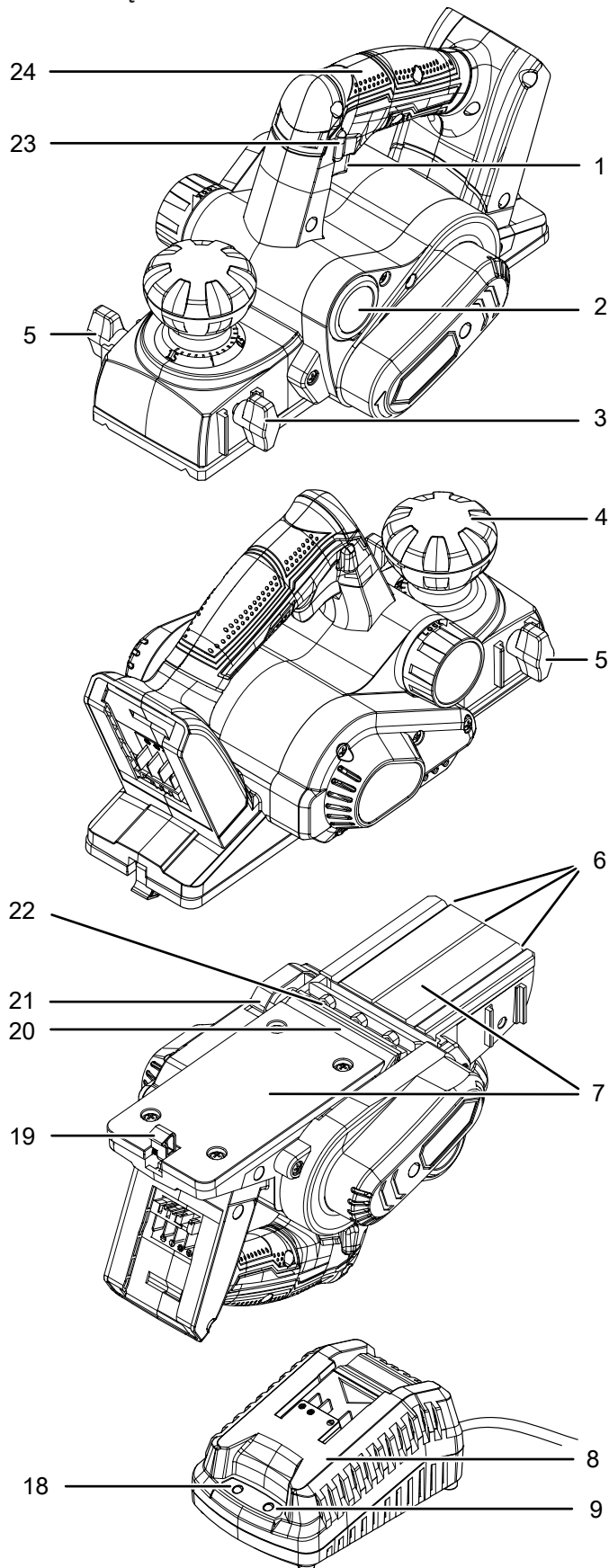


Ostrzeżenie przed substancjami wybuchowymi

Drobny pył powstający w trakcie pracy struga jest łatwopalny. Zachodzi zagrożenie pożarem i wybuchem! Wykorzystuj worek na kurz lub wióry albo odciąg pyłu do wychwycenia powstającego kurzu.

-  **Ostrzeżenie przed substancjami wybuchowymi**
Sprawdź, czy nie dojdzie do uszkodzenia przewodów gazowych.
Nieastosowanie się do tego zalecenia grozi wybuchem!
-  **Ostrzeżenie przed gorącą powierzchnią**
Po zakończeniu obróbki wał noża może być gorący.
Dotknięcie wału noża może spowodować oparzenie.
Nie dotykaj wału noża gołymi rękami!
Stosuj rękawice ochronne!
-  **Ostrzeżenie przed obrażeniami dłoni**
Śąsiedztwo wału noża oraz płyty podstawy to obszary zagrożenia zmiążdżeniem. Zachowaj ostrożność.
Stosuj rękawice ochronne!
-  **Ostrzeżenie przed obrażeniami dłoni**
Nie wkładaj części ciała ani żadnych przedmiotów do wylotu wiórów. Nieostrożna obsługa może prowadzić do zmiążdżenia części ciała.
Stosuj rękawice ochronne!
-  **Ostrzeżenie przed przedmiotem z ostrym zakończeniem**
Krawędzie wału noża są ostre. Nieostrożna obsługa może prowadzić do ran ciętych.
Stosuj rękawice ochronne!
-  **Ostrzeżenie**
Trujące pyły
 Powstające w trakcie obróbki, szkodliwe dla zdrowia /
 trujące pyły stanowią zagrożenie zdrowia operatora
oraz osób znajdujących się w pobliżu.
Stosuj okulary ochronne i maskę przeciwpyłową!
-  **Ostrzeżenie**
Nie poddawaj obróbce materiału zawierającego azbest.
Azbest jest materiałem rakotwórczym.
-  **Ostrzeżenie**
Gwałtownie odrzucone elementy mogą spowodować obrażenia ciała.
Stosuj worek pyłowy lub worek na wióry albo odciąg pyłu.
-  **Ostrzeżenie**
W przypadku nieprawidłowego zastosowania tego urządzenia może dojść do powstania dodatkowego zagrożenia! Zapewnij odpowiednie przeszkolenie personelu!
-  **Ostrzeżenie**
Urządzenia nie są zabawkami i nie mogą być przekazywane dzieciom.
-  **Ostrzeżenie**
Niebezpieczeństwo uduszenia!
Nie pozostawiaj materiału opakowaniowego leżącego w beładzie. Może stać on się niebezpieczną zabawką dla dzieci.
-  **Ostrożnie**
Ekspozycja na drgania może być przyczyną powstawania szkód na zdrowiu w przypadku długiej eksploatacji urządzenia lub jego nieprawidłowej obsługi i konserwacji.
-  **Ostrożnie**
Zachowaj wystarczającą odległość od źródeł ciepła.
- Wskazówka**
Nieprawidłowe składowanie lub transportowanie urządzenia może spowodować jego uszkodzenie.
Zastosuj się do informacji dotyczących transportu oraz składowania urządzenia.
- Postępowanie w sytuacji awaryjnej / funkcja wyłączenia awaryjnego**
Wyłączenie awaryjne:
Wyciąganie akumulatora spowoduje natychmiastowe wyłączenie urządzenia. W celu zabezpieczenia urządzenia przed przypadkowym ponownym uruchomieniem, nie podłączaj akumulatora.
Postępowanie w sytuacji awaryjnej:
1. Wyłącz urządzenie.
2. W razie awarii wyjmij akumulator z urządzenia. Przytrzymaj przycisk blokowania akumulatora i ściągnij akumulator z urządzenia zgodnie z opisem zamieszczonym w rozdziale „Wyjmowanie akumulatora”.
3. Nie montuj akumulatora do uszkodzonego urządzenia.
- Informacje dotyczące urządzenia**
- Opis urządzenia**
Urządzenie PLS 10-20V to strug elektryczny o prędkości obrotowej wynoszącej 12 000 min⁻¹ do obróbki powierzchni drewna.
Głębokość obróbki wynosząca maksymalnie 1,5 mm ustawiana jest za pośrednictwem pokrętki.
Automatycznie rozkładana podpora zapobiega uszkodzeniu obrabianej powierzchni lub ostrza struga przy odłożeniu urządzenia.
3 rowki klinowe są przeznaczone do fazowania krawędzi.
Wyrzut wiórów może być ustawiony po lewej lub po prawej stronie.
Urządzenie jest wyposażone w blokadę włączenia uniemożliwiającą omyłkowy rozruch.
Akumulator jest wyposażony we własny wskaźnik naładowania pozwalający na sprawdzenie jego pojemności bez konieczności odłączania akumulatora od urządzenia.

Widok urządzenia




Nr	Oznaczenie
1	Włącznik
2	Wyrzut wiórów / przyłącze odciągu pyłów
3	Śruba mocowania ogranicznika równoległego
4	Pokrętło regulacji głębokości obróbki
5	Śruba mocowania ogranicznika głębokości wpustów
6	Rowki klinowe
7	Podstawa
8	Szybka ładowarka
9	Czerwona kontrolka LED akumulatora (ładowanie akumulatora)
10	Akumulator
11	przewodnicy równoległej
12	Ogranicznik głębokości wpustów
13	Adapter odciągu pyłów
14	Klucz inbusowy
15	Klucz maszynowy
16	3 stopniowy wskaźnik naładowania akumulatora
17	Przycisk odblokowania
18	Zielona dioda LED akumulatora (szybka ładowarka gotowa do pracy)
19	Podpora
20	Wał noża
21	Pokrywa ochronna
22	Element mocujący z nożem struga
23	Blokadą włączenia
24	Uchwyt

Zakres dostawy

- 1 x urządzenie PPLS 10-20V
- 1 x Akumulator
- 1 x szybka ładowarka
- 1 x Adapter odciągu pyłów
- 1 x Prowadnica równoległa
- 1 x Ogranicznik głębokości wpustów
- 1 x klucz inbusowy
- 1 x klucz maszynowy
- 1 x Instrukcja obsługi

Dane techniczne

Parametr	Wartość
Model	PPLS 10-20V
Prędkość obrotowa biegu jałowego	12 000 min ⁻¹
Szerokość strugania	82 mm
Głębokość strugania	0 do 1,5 mm
Głębokość strugania wpustu	maks. 10 mm
Typ wału noża	Wał noża dwustronnego
Masa	2 kg
Akumulator	Multiflex 20 - 4.0 DC
Typ	Li-Ion
Napięcie nominalne	20 V \equiv
Pojemność	4 Ah
Szybka ładowarka	Multiflex 20 - 4.0 AC
Wejście	
Napięcie nominalne	230 - 240 V / 50 Hz
Pobór mocy	94 W
Wyjście	
Napięcie nominalne	21,5 V \equiv
Prąd ładowania	3,5 A
Czas ładowania	1,5 godz.
Klasa ochrony	II / 
Informacje dotyczące drgań zgodnie z normą EN 62841	
Wartość emisji drgań a_n	1.2 m/s ²
Niepełność pomiarowa K	1.5 m/s ²
Wartości emisji hałasu zgodnie z normą EN 62841	
Poziom ciśnienia akustycznego L_{pA}	85 dB(A)
Moc akustyczna L_{WA}	96 dB(A)
Niepełność pomiarowa K	3 dB(A)

Wskazówki dotyczące informacji o emisji hałasu i drgań:

- Podane łączne wartości drgań **oraz podane wartości emisji hałasu** zostały pomierzone z zastosowaniem normatywnej procedury pomiarowej EN 62841 i mogą być zastosowane do porównania z innymi elektronarzędziami.
- Podane łączne wartości drgań **oraz podane wartości emisji hałasu** mogą także posłużyć do wstępnego oszacowania obciążenia.



Ostrożnie

Ekspozycja na drgania może być przyczyną powstawania szkód na zdrowiu w przypadku długiej eksploatacji urządzenia lub jego nieprawidłowej obsługi i konserwacji.

- Emisja drgań **i hałasu** mogą w trakcie eksploatacji elektronarzędzia odbiegać od podanych wartości w zależności od techniki obsługi oraz, w szczególności od typu obrabianego elementu. W trakcie eksploatacji staraj się minimalizować obciążenie wywołane przez drgania. Przykładowe czynności umożliwiające zmniejszenie obciążenia wibracjami to stosowanie rękawic roboczych oraz ograniczenie długości czasu pracy. Uwzględnij wszystkie etapy cyklu roboczego (np. czas wyłączenia elektronarzędzia oraz jego pracę bez obciążenia).



Stosuj zabezpieczenie słuchu.

Hałas może spowodować utratę słuchu.

Transport i składowanie

Wskazówka

Nieprawidłowe składowanie lub transportowanie urządzenia może spowodować jego uszkodzenie. Zastosuj się do informacji dotyczących transportu oraz składowania urządzenia.

Transport

Każdorazowo **przed** transportem uwzględnij następujące wskazówki:

- Wyłącz urządzenie.
- Odłączaj przewód zasilania ładowarki pociągając za wtyczkę zasilania.
- Oczekaj do schłodzenia się urządzenia.
- Wyjmij akumulator z urządzenia.
- W razie potrzeby usuń odciąg pyłów z urządzenia.

Należące do wyposażenia urządzenia akumulatory litowo-jonowe należy utylizować zgodnie z przepisami dotyczącymi substancji niebezpiecznych.

Uwzględnij poniższe wskazówki dotyczące transportu lub przesyłania akumulatorów litowo-jonowych.

- Akumulatory mogą być przewożone w ruchu drogowym bez konieczności specjalnego zabezpieczenia.
- W przypadku przesyłki zewnętrznej (transport lotniczy lub spedycyjny) uwzględnij specjalne wymagania dotyczące pakowania i oznaczania. W tym celu konieczne jest odpowiednie przygotowanie przesyłki przez specjalistę ds. substancji niebezpiecznych.
 - Akumulatory mogą być przesyłane wyłącznie pod warunkiem całkowitego braku jakichkolwiek uszkodzeń obudowy.
 - Zaklej otwarte styki i zapakuj akumulator tak, aby wykluczyć możliwość poruszania się w opakowaniu.
 - Uwzględnij ew. przepisy prawne.

Magazynowanie

Przed każdorazowym rozpoczęciem składowania zastosuj się do następujących wskazówek:

- Wyłącz urządzenie.
- Odłączaj przewód zasilania ładowarki pociągając za wtyczkę zasilania.
- Oczekaj do schłodzenia się urządzenia.
- Wyjmij akumulator z urządzenia.
- W razie potrzeby usuń odciąg pyłów z urządzenia.
- Oczyszcz urządzenie zgodnie z treścią rozdziału "Konserwacja".
- Nie składuj całkowicie rozładowanych akumulatorów litowo-jonowych. Długotrwałe składowanie rozładowanych akumulatorów może prowadzić do ich głębokiego rozładowania powodującego uszkodzenie.

W przypadku niewykorzystania urządzenia zastosuj się do następujących zaleceń dotyczących warunków składowania:

- chroń przed wilgocią, mrozem i upałem,
- Temperatura otoczenia poniżej 45 °C
- osłoń urządzenie przed kurzem lub bezpośrednim nasłonecznieniem

Uruchomienie

Wypakowanie urządzenia

- Wyjmij urządzenie i wyposażenie dodatkowe z opakowania.



Ostrzeżenie przed napięciem elektrycznym

Porażenie elektryczne w wyniku niewystarczającej izolacji. Przed każdym pomiarem sprawdzaj, czy urządzenie nie jest uszkodzone oraz czy działa ono prawidłowo. W przypadku stwierdzenia uszkodzenia urządzenia, nie używaj go. Nie eksploatuj miernika, gdy twoje ręce lub sam miernik są wilgotne lub mokre.

- Sprawdź zakres dostawy oraz zwróć uwagę na wszelkie uszkodzenia.



Ostrzeżenie

Niebezpieczeństwo uduszenia! Nie pozostawiaj materiału opakowaniowego leżącego w beładzie. Może stać on się niebezpieczną zabawką dla dzieci.

- Zutilizuj zużyte materiały opakowania zgodnie z odpowiednimi przepisami.

Ładowanie akumulatora

Wskazówka

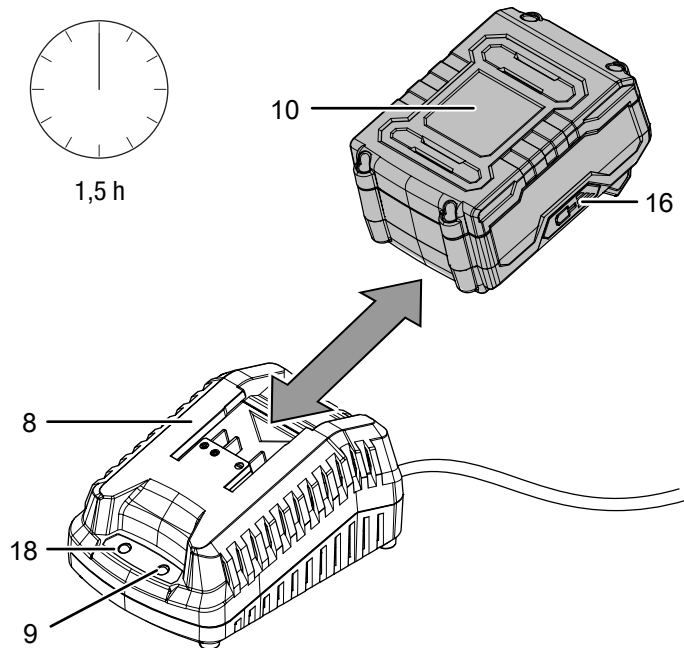
Nieprawidłowe ładowanie akumulatora może spowodować jego uszkodzenie. Przed każdorazowym włożeniem lub wyciągnięciem akumulatorów wyciągnij wtyczkę przewodu zasilania z gniazdka.

W żadnym wypadku nie ładuj akumulatorów przy temperaturze otoczenia poniżej 10 °C lub powyżej 40 °C.

W momencie dostawy akumulator jest częściowo naładowany w celu uniknięcia jego uszkodzenia w wyniku głębokiego rozładowania.

Przed pierwszym uruchomieniem oraz w przypadku stwierdzenia niskiego stopnia naładowania konieczne jest naładowanie akumulatora ((na 16) włączona jest wyłącznie czerwona dioda LED). W tym celu wykonaj następujące czynności:

1. Wsuń akumulator (10) w odwrotnej pozycji na szybką ładowarkę (8) aż do zablokowania w zatrzasku.



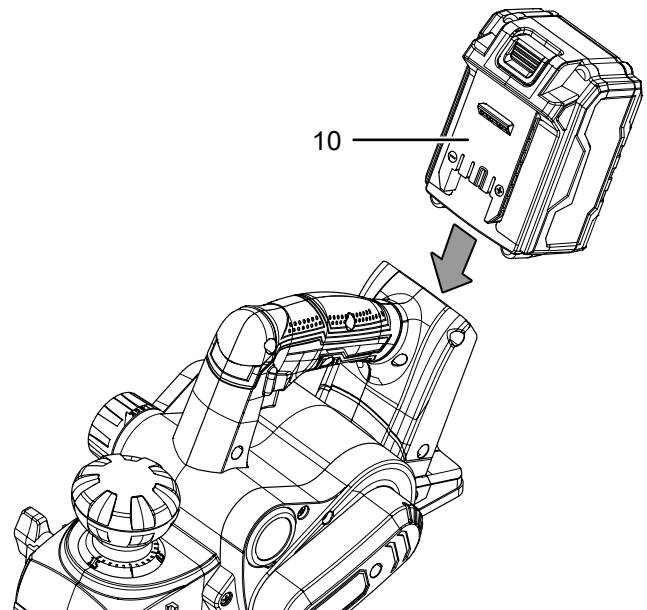
2. Włącz wtyczkę zasilania szybkiej ładowarki (8) do gniazda zasilania z odpowiednim zabezpieczeniem.
 - ⇒ Spowoduje to włączenie czerwonej diody LED akumulatora (9).
 - ⇒ Czas ładowania wynosi ok. 1,5 godziny.
3. Odczekaj do wyłączenia się czerwonej diody LED akumulatora (9) oraz włączenia się zielonej diody LED (18).
 - ⇒ Akumulator (10) jest całkowicie naładowany.
4. Odłączaj przewód zasilania szybkiej ładowarki (8) pociągając za wtyczkę zasilania.

⇒ W trakcie pracy, akumulator (10) oraz szybka ładowarka (8) nagrzały się. Odczekaj do schłodzenia się akumulatora (10) do temperatury pokojowej.

5. Ponownie wyjmij akumulator (10) z szybkiej ładowarki (8) przytrzymując przycisk blokady (17) i wyciągając akumulator (10) z szybkiej ładowarki (8).

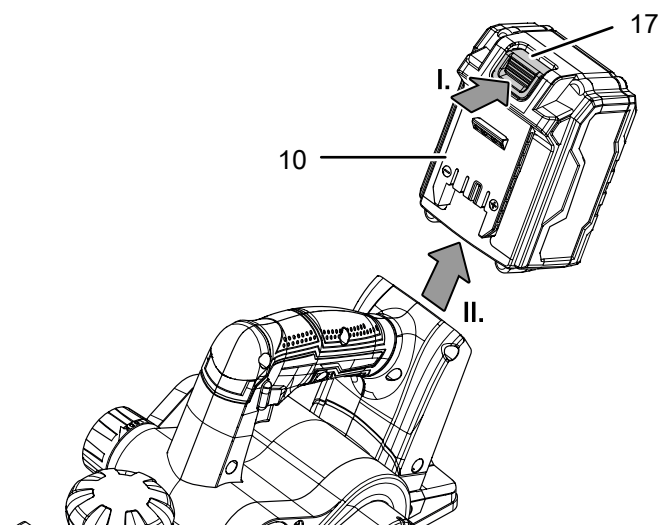
Wkładanie akumulatorów

1. Nasuń akumulator (10) na urządzenie aż do zadziałania blokady zatraskowej.



Wymywanie akumulatora

1. Wyjmij akumulator (10) z urządzenia poprzez przytrzymanie przycisku blokady (17) (I.) i wysunięcie akumulatora z urządzenia (II.).



2. W razie potrzeby naładuj akumulator (10) zgodnie z treścią rozdziału *Ładowanie akumulatora*.

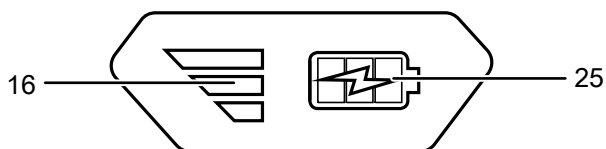
Sprawdzanie stanu naładowania akumulatora

Akumulator jest wyposażony w zintegrowany wskaźnik naładowania.

Stan naładowania jest sygnalizowany za pomocą trzech diod LED wskaźnika (16) w następujący sposób:

Kolor diody LED	Znaczenie
Zielony - pomarańczowy - czerwony	Maksymalna pojemność / moc
pomarańczowy - czerwony	Średnia pojemność / moc
Czerwony	Słabe naładowanie - naładuj akumulator

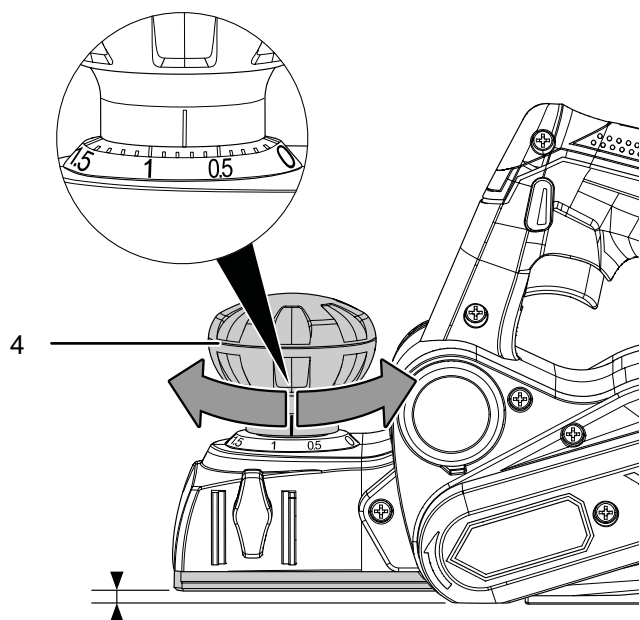
- Naciśnij przycisk akumulatora (25) na akumulatorze (10).
⇒ Umożliwi to sprawdzenie stanu naładowania akumulatora poprzez włączenie wskaźnika (16).



Ustawianie głębokości obróbki

Głębokość obróbki może być ustawiona w granicach od 0 mm do 1,5 mm w krokach co 0,1 mm.

- Do regulacji głębokości obróbki służy pokrętko (4).

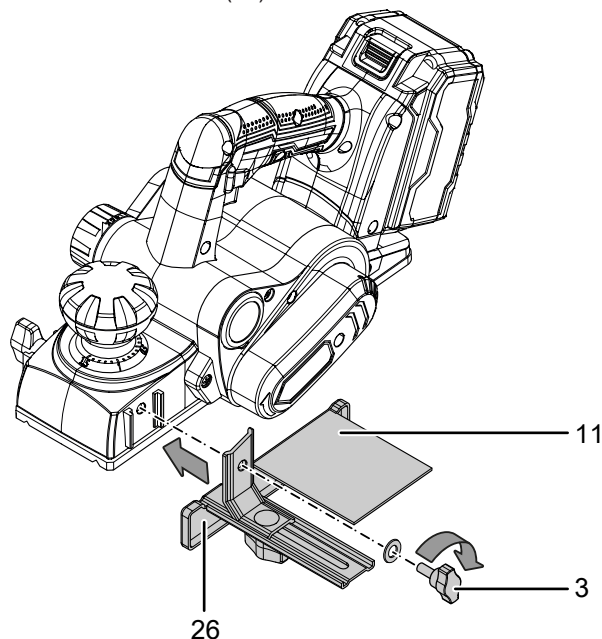


Montaż prowadnicy równoległej

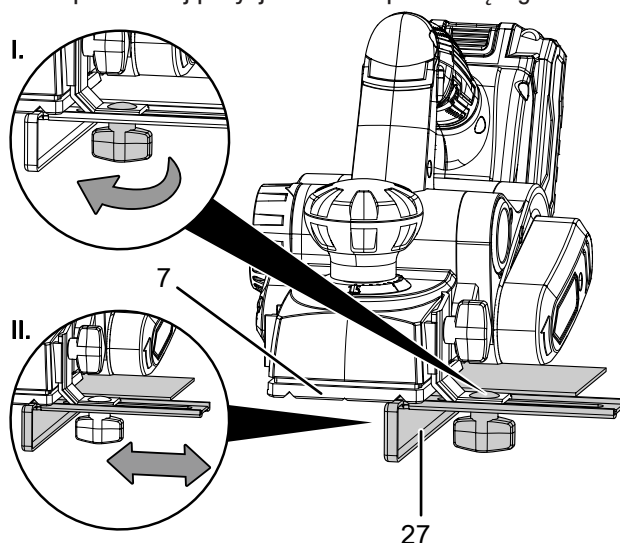
Ogranicznik równoległy to element ułatwiający obróbkę przy krawędzi elementu. Ogranicznik równoległy pozwala także na zmniejszenie szerokości strugania lub podstawy przyłożonej do obrabianego elementu.

W celu zamontowania ogranicznika równoległego wykonaj następujące czynności:

- Przykręć ogranicznik równoległy (11) za pomocą śruby mocującej (3), znajdującej się po lewej stronie urządzenia. Zwróć uwagę, czy listwa prowadząca jest ciągle i zawsze skierowana ku dołowi (26).



- Poluzuj śrubę regulacyjną (27) w celu ustawienia odpowiedniej szerokości podstawy struga (7) lub odpowiedniej pozycji elementu prowadzącego.



- Po osiągnięciu odpowiedniego ustawienia dokręć śrubę regulacyjną (27).



Informacja

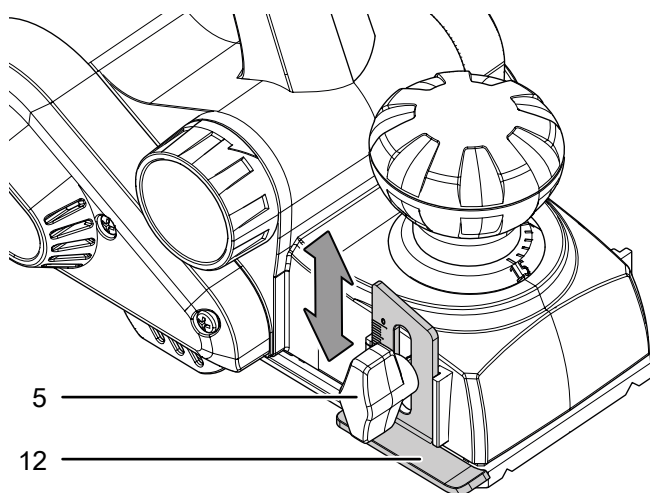
W przypadku wykorzystania urządzenia z ogranicznikiem równoległym, lekko dociśnij urządzenie w trakcie jego prowadzenia po obrabianym elemencie.

Ustawianie głębokości wpustów

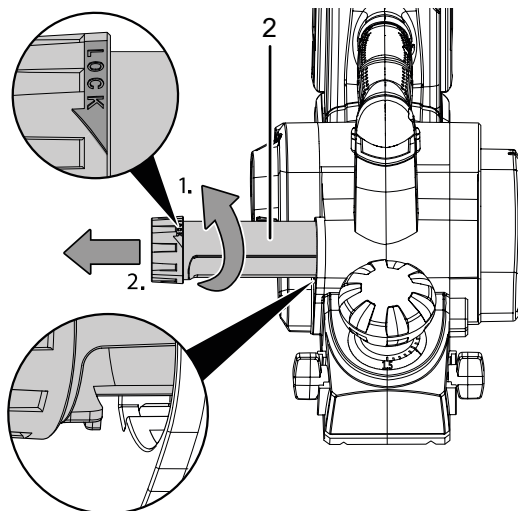
Ogranicznik głębokości wpustów służy do regulacji głębokości struganego w obrabianym elemencie wpustu.

W celu ustawienia głębokości wpustu wykonaj następujące czynności:

1. Ustaw żądaną głębokość za pomocą śruby mocowania (5) ogranicznika głębokości wpustu (12).



1. Poluzuj wylot wiórów (2) obracając go przeciwnie do kierunku oznaczonego strzałką (LOCK).
2. Wyciągnij wylot wiórów (2) z urządzenia.



3. W razie potrzeby oczyść wylot wiórów.
4. Wsuń wylot wiórów po drugiej stronie w urządzenie. Sprawdź pozycję otworu w urządzeniu i klina w wylocie wiórów.
5. Zablokuj wylot wiórów (2) obracając go całkowicie w kierunku oznaczonym strzałką (LOCK). Otwór w urządzeniu oraz w wylocie wiórów muszą być idealnie dopasowane w celu skutecznego odprowadzania wytwarzanych wiórów.



Informacja

W przypadku jednoczesnego wykorzystania ogranicznika głębokości wpustu oraz ogranicznika równoległego, możliwe jest ustawienie odpowiedniej głębokości (ogranicznik głębokości wpustu) oraz szerokości (ogranicznik równoległy).

Ustawianie wylotu wiórów

W zależności od potrzeb, wylot wiórów może zostać ustawiony po lewej lub po prawej stronie

Wylot wiórów jest zamontowany fabrycznie.



Ostrzeżenie przed obrażeniami dłoni

Nie wkładaj części ciała ani żadnych przedmiotów do wylotu wiórów. Nieostrożna obsługa może prowadzić do zmiążdżenia części ciała.

Stosuj rękawice ochronne!



Ostrzeżenie

Trujące pyły

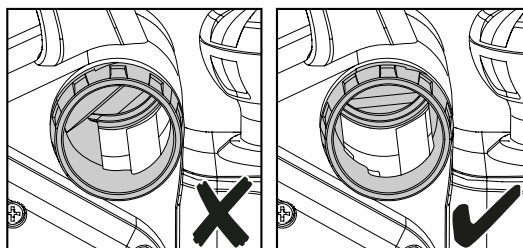
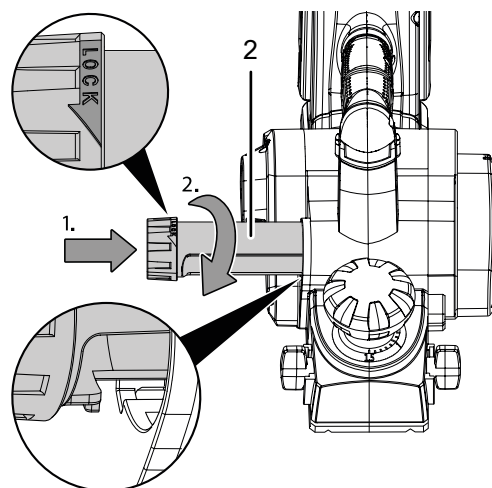


Powstające w trakcie obróbki, szkodliwe dla zdrowia / trujące pyły stanowią zagrożenie zdrowia operatora oraz osób znajdujących się w pobliżu.



Stosuj okulary ochronne i maskę przeciwpyłową!

W celu zamontowania wylotu wiórów po drugiej stronie urządzenia wykonaj następujące czynności:



Obsługa

Porady i wskazówki dotyczące obsługi struga

Informacje ogólne:

- Najpierw przyłóż tylko przednią część struga do obrabianego elementu.
- Dosuwaj część urządzenia z wałem noża do obrabianego elementu tylko po włączeniu urządzenia.
- Przesuwaj urządzenie po obrabianym elemencie stosując równomierny przesuw. Przytrzymuj urządzenie oburącz. Jedną ręką winna znajdować się na pokrętle (4), a druga na uchwycie urządzenia (24). Przednia i tylna podstawa urządzenia winny być całkowicie przyłożone.

Struganie:

- Stosuj wyłącznie naostrzone noże struga. Zużyte noże struga mogą spowodować nierównomierny efekt pracy.
- W przypadku wykorzystania pełnej szerokości strugania lub w przypadku obróbki twardego drewna zaleca się zastosowanie mniejszej szerokości obróbki i powolnego przesuwu.
- W celu uzyskania wysokiej jakości powierzchni, zaleca się dociskanie środkowej części urządzenia i stosowanie powolnego oraz równomiernego przesuwu.

Wykorzystanie wspornika

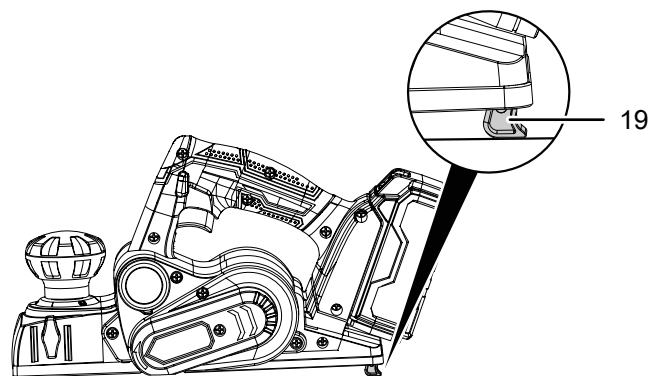
Wspornik jest elementem służącym do odstawiania urządzenia i chroniącym obrabiany element.

Wskazówka

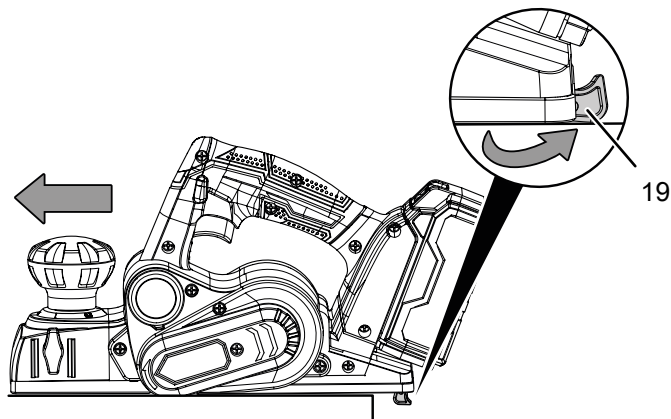
Nigdy nie demontuj wspornika z urządzenia. Brak wspornika prowadzi do utraty stabilności urządzenia oraz do uszkodzenia obrabianego elementu lub urządzenia.

W celu zamontowania wspornika wykonaj następujące czynności:

1. Sprawdź, czy wspornik (19) rozkłada się ku dołowi przy podnoszeniu urządzenia i odstaw urządzenie w stabilnej pozycji.



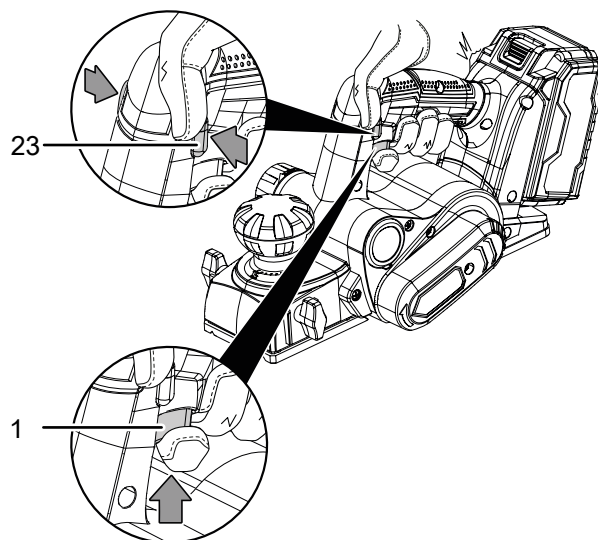
2. W celu kontynuowania obróbki przyłóż najpierw przednią podstawę urządzenia i, w trakcie przesuwu, uzyskaj kontakt pomiędzy tylną podstawą urządzenia a obrabianym elementem. Wspornik (19) złoży się ku górze.



Włączanie lub wyłączanie urządzenia

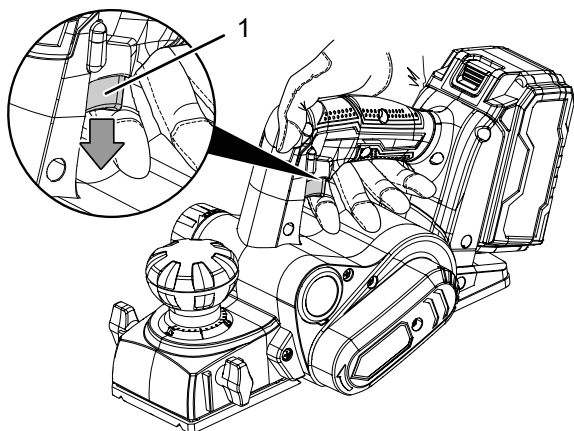
W trakcie eksploatacji urządzenia stosuj odpowiednie wyposażenie ochronne.

1. Sprawdź, czy ustawienie głębokości obróbki jest prawidłowe dla danej czynności roboczej.
2. Sprawdź, czy obrabiany element jest prawidłowo zamocowany i czy powierzchnia robocza jest prawidłowo przygotowana.
3. Najpierw przyłóż tylko przednią część podstawy struga do obrabianego elementu.
4. Naciśnij blokadę włączenia (23) w celu umożliwienia naciśnięcia włącznika.
5. Naciśnij włącznik (1) i przytrzymaj go w trakcie pracy urządzenia.

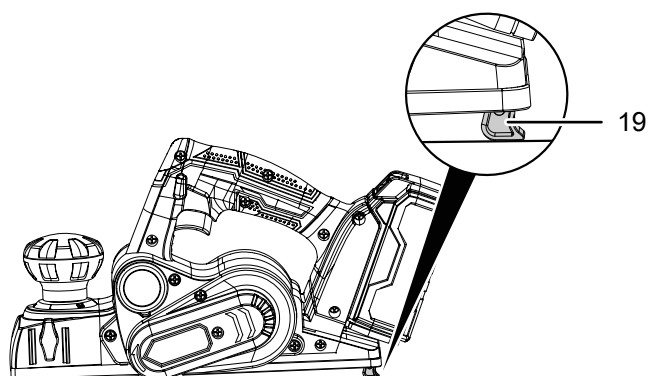


6. Prowadź urządzenie powoli i utrzymując lekki, równomierny docisk do obrabianego elementu.

7. Zwolnij włącznik (1) w celu wyłączenia urządzenia. Zwróć uwagę, że wał noża obraca się jeszcze przez pewien czas.

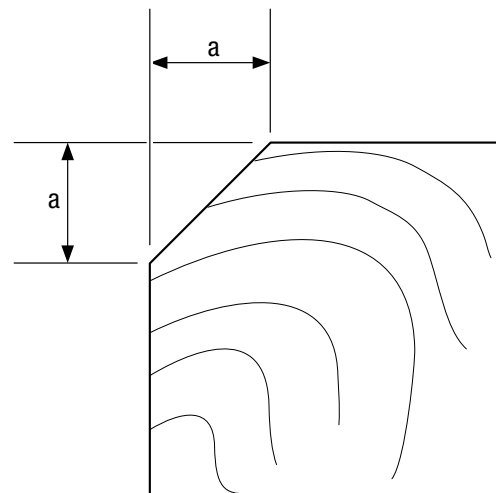


8. Sprawdź, czy wspornik (19) rozkłada się ku dołowi przy podnoszeniu urządzenia i odstaw urządzenie w stabilnej pozycji.



Fazowanie krawędzi

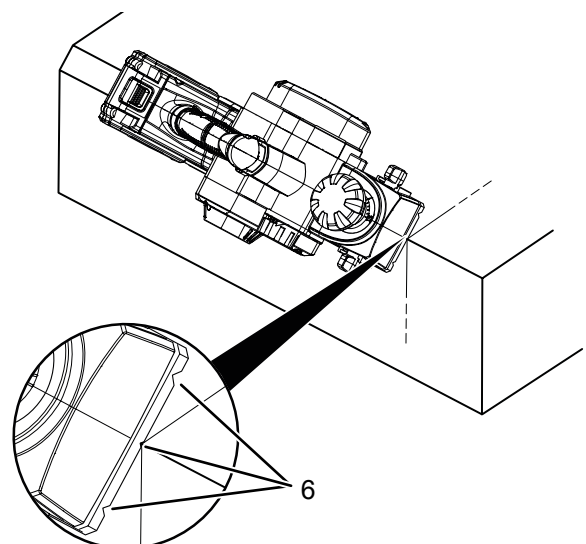
W celu wykonania fazowania krawędzi wykorzystaj rowki klinowe w przedniej podstawie struga. Ustalają one szerokość fazowania i ułatwiają prowadzenie.



Stosowany rowek	Wymiar a (mm)
Brak	ok. 0 do 4
mały	ok. 2 do 6
średni	ok. 4 do 9
duży	ok. 6 do 10

W celu fazowania krawędzi wykonaj następujące czynności:

1. Przyłóż do obrabianego elementu odpowiedni rowek klinowy (6) w przedniej podstawie urządzenia. Sprawdź, czy urządzenie jest ustawione do obrabianego elementu pod kątem 45° .



2. Prowadź urządzenie powoli i utrzymując równomierny docisk do krawędzi.

Podłączanie odkurzacza

Urządzenie jest przystosowane do podłączenia odkurzacza. Należący do wyposażenia urządzenia adapter służy do łączenia z rurą odkurzacza.

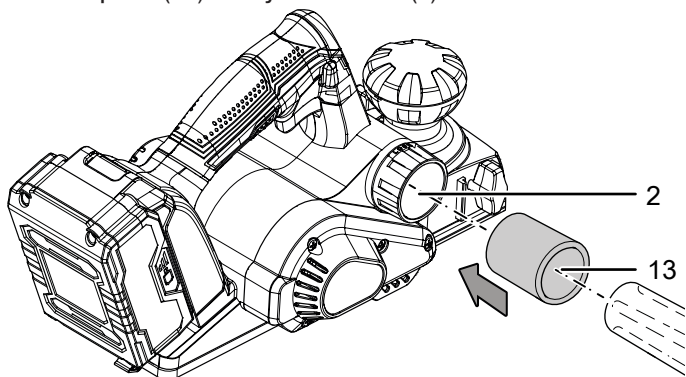


Ostrożnie

W przypadku obecności szkodliwych dla zdrowia lub trujących materiałów zastosuj odkurzacz specjalny.

W celu podłączenia odciąg pyłu wykonaj następującą procedurę:

1. W razie potrzeby wymień część wylotu wiórów zgodnie z opisem zamieszczonym w rozdziale „Ustawianie wylotu wiórów”.
2. Podłącz odpowiedni odkurzacz (np. odkurzacz przemysłowy) bezpośrednio do wylotu do wylotu wiórów (2).
3. W razie potrzeby możliwe jest najpierw zamontowanie adaptera (13) do wylotu wiórów (2).



Przyłączanie worka przeciwpyłowego (opcja)

W przypadku mniejszych zadań roboczych możliwe jest podłączenie worka przeciwpyłowego.

1. Silnie zamocuj odpowiedni worek przeciwpyłowy do wyrzutu wiórów (2).
2. Opróżnij worek przeciwpyłowy odpowiednio wcześniej w celu zapewnienia odprowadzania wiórów i umożliwienia gromadzenia się w nim wystarczającej ilości pyłu i wiórów.

Wycofanie z eksploatacji



Ostrzeżenie przed napięciem elektrycznym

Nie dotykaj wtyczki sieciowej wilgotnymi lub mokrymi rękami.

- Wyłącz urządzenie.
- Odłączaj przewód zasilania ładowarki pociągając za wtyczkę zasilania.
- W razie potrzeby odczekaj do schłodzenia się urządzenia.
- Wyjmij akumulator z urządzenia (patrz rozdział "Uruchomienie").
- W razie potrzeby usuń odciąg pyłów z urządzenia.
- Oczyszcz urządzenie zgodnie z treścią rozdziału Konserwacja.
- Zapewnij warunki magazynowania zgodnie z rozdziałem Magazynowanie.

Wyposażenie dodatkowe na zamówienie



Ostrzeżenie

Stosuj wyłącznie wyposażenie oraz urządzenia dodatkowe wyspecyfikowane w instrukcji. Zastosowanie innych niż zalecane w treści instrukcji narzędzi może powodować zagrożenie wystąpieniem obrażeń ciała.

Oznaczenie	Numer części
Akumulator zamienny Multiflex 20V 2,0 Ah	6 200 000 303
Akumulator zamienny Multiflex 20V 4,0 Ah	6 200 000 320

Błędy i usterki

Prawidłowość działania urządzenia została wielokrotnie sprawdzona w ramach procesu produkcyjnego. W przypadku występowania usterek przeprowadź czynności kontrolne według poniższej listy.

Czynności związane z usuwaniem usterek, wymagające otwarcia obudowy, mogą być przeprowadzane wyłącznie przez autoryzowany serwis lub przez firmę Trotec.

Przy pierwszym uruchomieniu dochodzi do powstawania dymu lub zapachu:

- Objaw taki nie oznacza usterki lub błędu. Objawy te zanikną po krótkim okresie czasu.

Akumulator nie jest ładowany:

- Sprawdź, czy akumulator jest prawidłowo zamontowany do szybkiej ładowarki.
- Nasuń akumulator na szybką ładowarkę tak, aby styki akumulatora sięgały do wnętrza szybkiej ładowarki. Akumulator musi zostać zablokowany w szybkiej ładowarce.
- Sprawdź przyłącze sieciowe.
- Sprawdź, czy wtyczka lub przewód sieciowy nie jest uszkodzony.
- Sprawdź zabezpieczenia elektryczne po stronie zasilania.
- Sprawdź, czy szybka ładowarka nie jest uszkodzona. W przypadku stwierdzenia ewentualnego uszkodzenia szybkiej ładowarki, nie korzystaj z niej. Skontaktuj się z serwisem firmy Trotec.
- Sprawdź, czy styki akumulatora nie są zanieczyszczone. W razie potrzeby usuń wszelkie zanieczyszczenia.
- Akumulator jest uszkodzony i musi zostać wymieniony. Stosuj wyłącznie akumulatory tego samego typu.

Urządzenie nie pracuje:

- Moc akumulatora jest zbyt niska. Naładuj akumulator.
- Sprawdź, czy akumulator jest prawidłowo zamontowany do urządzenia.

Nasuń akumulator na urządzenie tak, aby zapewnić prawidłowy kontakt styków akumulatora. Akumulator musi zostać zablokowany w urządzeniu.

- Sprawdź, czy styki akumulatora nie są zanieczyszczone. W razie potrzeby usuń wszelkie zanieczyszczenia.



Informacja

Przed ponownym włączeniem urządzenia odczekaj 10 minut.

Moc urządzenia jest zbyt niska:

- Sprawdź występowanie poślizgu pomiędzy wałkiem noża a silnikiem. Oznacza to zużycie paska napędu. Konieczna będzie wymiana tego elementu. Skontaktuj się z serwisem firmy Trotec.
- Sprawdź poprawność zamontowania noża struga. W razie potrzeby zamontuj go prawidłowo, patrz rozdział „Wymiana narzędzia”.
- Sprawdź, czy nóż nie jest tępy i w razie potrzeby wymień go, patrz rozdział „Wymiana narzędzia”.
- Sprawdź, czy wylot wiórów jest drożny. W razie potrzeby oczyść go, patrz rozdział „Czyszczenie”.

Jakość strugania jest ciągle niezadowolająca:

- Sprawdź głębokość obróbki i, w razie potrzeby, wyreguluj ją.
- Sprawdź, czy wylot wiórów jest drożny. W razie potrzeby oczyść go.

Urządzenie rozgrzewa się do bardzo wysokiej temperatury:

- Nie przyciskaj pracującego narzędzia do obrabianego materiału zbyt silnie.
- W celu uniknięcia przegrzania silnika, otwory wentylacyjne muszą być czyste i drożne.
- Przed ponownym włączeniem urządzenia odczekaj 10 minut.

Wskazówka

Po zakończeniu wszystkich czynności konserwacyjnych i naprawczych odczekaj co najmniej 3 minuty. Ponownie włącz urządzenie dopiero po upływie tego czasu.

Urządzenie nie pracuje prawidłowo mimo przeprowadzenia wszystkich czynności kontrolnych?

Skontaktuj się z serwisem Dostarcz urządzenie do naprawy w autoryzowanym serwisie firmy Trotec.

Konserwacja

Czynności przed rozpoczęciem konserwacji



Ostrzeżenie przed napięciem elektrycznym

Nie dotykaj wtyczki sieciowej oraz akumulatora wilgotnymi lub mokrymi rękami.

- Wyłącz urządzenie.
- Odczekaj do całkowitego schłodzenia się urządzenia.
- Wyjmij akumulator z urządzenia.



Ostrzeżenie przed napięciem elektrycznym

Czynności konserwacyjne, wymagające otwarcia obudowy, mogą być przeprowadzane wyłącznie przez autoryzowany serwis lub przez firmę Trotec.

Wskazówki dotyczące konserwacji

We wnętrzu maszyny nie znajdują się żadne elementy, wymagające konserwacji lub smarowania przez użytkownika.

Znaki bezpieczeństwa umieszczone na akumulatorze

Regularnie kontroluj znaki bezpieczeństwa i etykiety znajdujące się na akumulatorze. Wymieniaj nieczytelne znaki bezpieczeństwa na nowe!

Czyszczenie

Przed i po każdorazowym wykorzystaniu urządzenie należy oczyścić.

Wskazówka

Po czyszczeniu urządzenie nie wymaga smarowania.



Ostrzeżenie przed napięciem elektrycznym

Ciecze, które przedostają się do wnętrza obudowy, powodują zagrożenie zwarcie.

Nigdy nie zanurzaj urządzenia oraz jego wyposażenia pod wodę. Zachowaj ostrożność, aby nie dopuścić do przedostania się wody lub innych cieczy do wnętrza obudowy.

- Czyść urządzenie za pomocą wilgotnego, miękkiego i niepostrzępionego kawałka tkaniny. Zwróć uwagę, aby do wnętrza obudowy nie przedostała się wilgoć. Nie dopuszczaj do zawilgocenia elementów elektrycznych. Do nawilżenia tkaniny nie stosuj agresywnych środków czyszczących jak np. rozpylacze czyszczące, rozpuszczalniki, środki zawierające alkohol lub środki szorujące.
- Osuszaj urządzenie za pomocą miękkiego i niepostrzępionego kawałka tkaniny.
- Styki urządzenia i ładowarki winny być zawsze czyste.
- W celu uniknięcia przegrzania silnika, otwory wentylacyjne muszą być czyste i drożne.

- Usuń pył i wióry z wylotu wiórów. W przypadku niedrożności wylotu wiórów, oczyść go za pomocą odpowiedniego środka pomocniczego (np. sprężonego powietrza).
- Regularnie czyść wspornik w celu zapewnienia jego swobody ruchu.

Zmiana narzędzia



Ostrzeżenie przed napięciem elektrycznym

Przed rozpoczęciem jakichkolwiek napraw urządzenia wyciągnij wtyczkę zasilania elektrycznego z gniazda oraz akumulator z urządzenia!

Odłączaj urządzenie pociągając za wtyczkę zasilania.



Ostrzeżenie przed obrażeniami dłoni

Sąsiedztwo wału noża oraz płyty podstawy to obszary zagrożenia zmiążdżeniem. Zachowaj ostrożność.

Stosuj rękawice ochronne!



Ostrzeżenie przed przedmiotem z ostrym zakończeniem

Krawędzie wału noża są ostre. Nieostrożna obsługa może prowadzić do ran ciętych.

Stosuj rękawice ochronne!



Informacja

Noże struga wymieniaj zawsze parami.

Noże struga posiadają po 2 krawędzie i, w przypadku zużycia, mogą zostać wymienione. W przypadku zużycia obu krawędzi, konieczna jest wymiana noży struga na nowe.



Informacja

Ostrzenie noży struga jest zabronione!

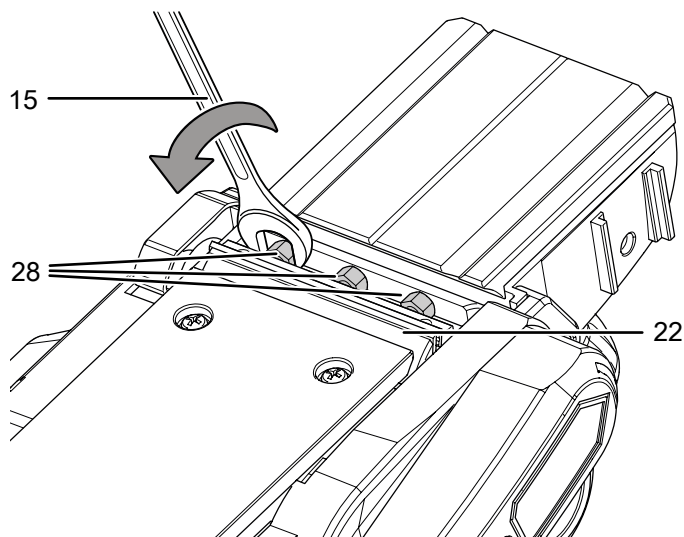


Informacja

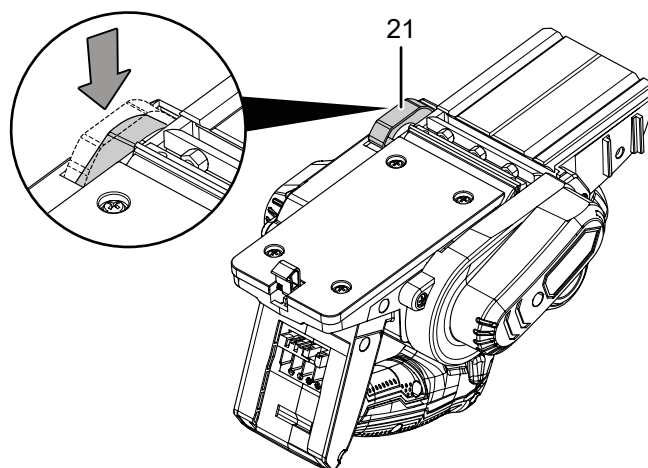
Luzowanie śrub sześciokątnych jest zabronione! Klucz inbusowy służy tylko do regulacji wysokości elementu mocowania w przypadku stosowania innego typu noża.

W przypadku obracania lub wymiany noży struga wykonaj następującą procedurę:

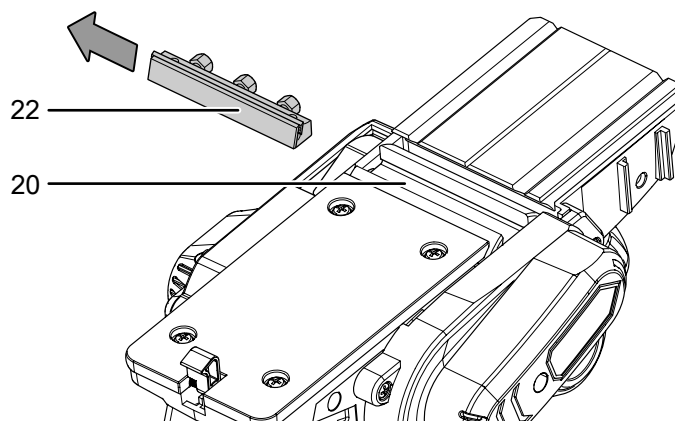
1. Wyjmij akumulator z urządzenia.
2. Poluzuj 3 nakrętki (28) elementu mocowania (22) za pomocą klucza maszynowego (15).



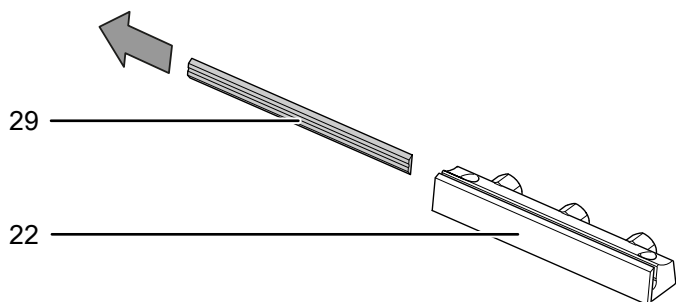
3. Cofnij pokrywę ochronną (21) noża wału i przytrzymaj ją.



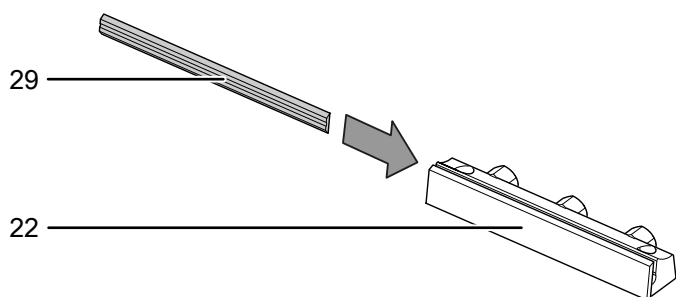
4. Wysuń element mocowania (22) w bok z wału noża (20).



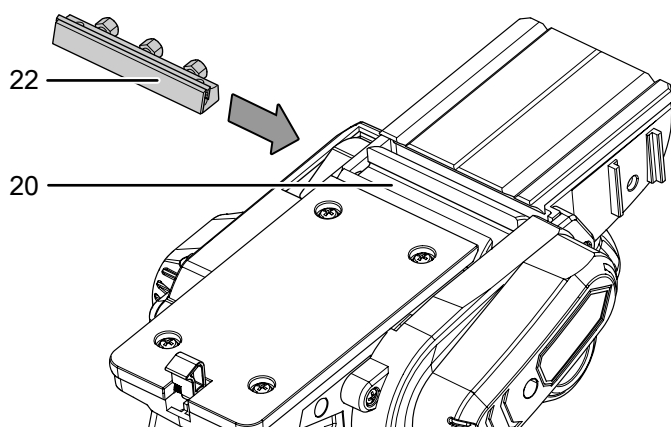
5. Przesuń nóż struga (29) za pomocą odpowiedniego narzędzia ostrożnie z elementu mocowania (22).



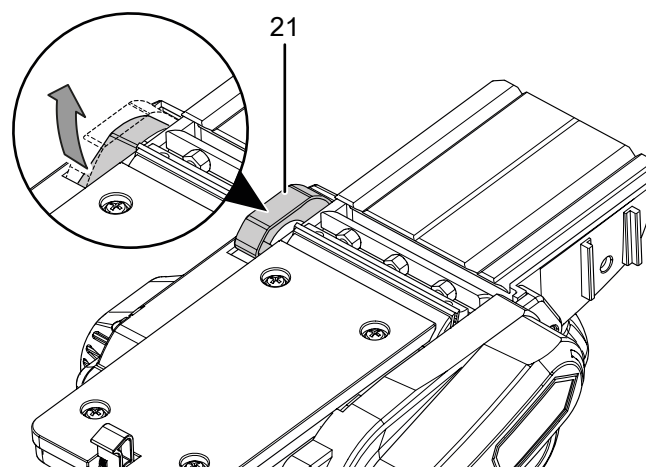
6. W razie potrzeby oczyść element mocowania oraz nóż struga za pomocą suchego kawałka tkaniny lub pędzla.
7. Obróć lub wymień nóż.
8. Ostrożnie wsuń nóż struga (29) do elementu mocowania (22).



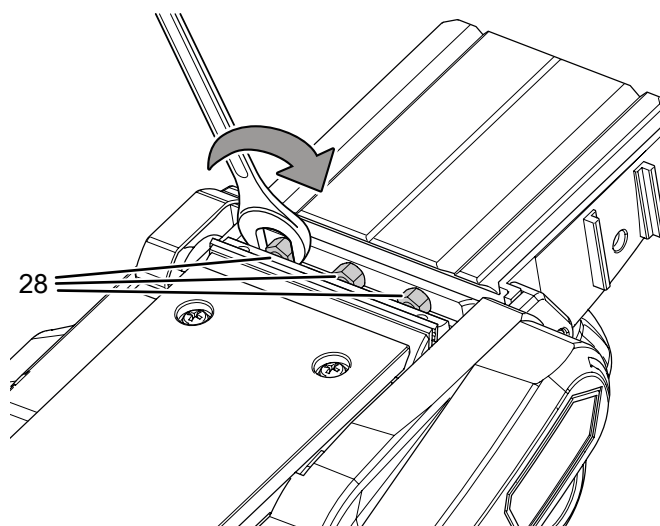
9. Cofnij pokrywę ochronną (21) noża wału i przytrzymaj ją.
10. Wsuń element mocowania (22) w wał noża (20). Zwróć uwagę na prawidłowe ustawienie krawędzi skrawania.



11. Ustaw pokrywę ochronną (21) wału noża w odpowiednim ułożeniu zwalniając ją.



12. Dokręć 3 nakrętki (28) elementu mocowania.



13. Obróć wał noża (20) o 180° i powtórz procedurę dla drugiego elementu mocowania.

Utylizacja



Umieszczony na wycofanym z eksploatacji urządzeniu elektrycznym lub elektronicznym symbol przekreślonego kosza oznacza, że nie może być ono wyrzucane do odpadków gospodarczych. Urządzenie może zostać bezpłatnie zwrócone do najbliższego punktu odbioru zużytych urządzeń elektrycznych i elektronicznych. Odpowiednie adresy dostępne są w urzędach miejskich lub gminnych. Dodatkowe informacje dotyczące możliwości zwrotu urządzenia zamieściliśmy także na naszej stronie internetowej <https://de.trotec.com/shop/>.

Specjalna utylizacja urządzeń elektrycznych i elektronicznych pozwala na ponowne zastosowanie użytych materiałów, sortowanie zastosowanych materiałów lub inne rodzaje wykorzystania starych urządzeń. Procedury te pozwalają także na ograniczenie niekorzystnego wpływu zastosowanych materiałów na środowisko naturalne oraz na zdrowie ludzi.



Li-Ion

Baterie oraz akumulatory nie mogą być utylizowane wraz z odpadami gospodarstwa domowego. Zgodnie z dyrektywą 2006/66/WE Unii Europejskiej, z 6 września 2006 obowiązującą na terenie Unii Europejskiej, baterie i akumulatory muszą być dostarczane do odpowiednich przedsiębiorstw zajmujących się ich utylizacją. Utylizuj baterie i akumulatory zgodnie z obowiązującymi przepisami prawnymi.

Deklaracja zgodności

Niniejszy dokument jest odwołaniem do właściwej treści deklaracji zgodności. Podpisana deklaracja zgodności została zapisana w lokalizacji oznaczonej odnośnikiem <https://hub.trotec.com/?id=44532>.

Deklaracja zgodności (Tłumaczenie oryginału)

Zgodnie z treścią dyrektywy maszynowej WE 2006/42/WE, załącznik II część 1 rozdział A

niniejszym firma Trotec GmbH deklaruje, że wyszczególniona poniżej maszyna została zaprojektowana, skonstruowana i wykonana zgodnie z zapisami dyrektywy maszynowej WE w wersji 2006/42/WE.

Model produktu / produkt: PPLS 10-20V

Typ produktu: strug akumulatorowy

Rok produkcji od: 2020-09

Zastosowane dyrektywy UE:

- 2011/65/UE: 2011-07-01
- 2012/19/UE: 24.07.2012
- 2014/30/UE: 2014-03-29

Zastosowane normy harmonizowane:

- EN ISO 12100:2010
- EN ISO 20607:2019
- EN 62841-1:2015
- EN 62841-2-14:2015

Zastosowane normy i specyfikacje techniczne:

- Rozporządzenie (UE) 1907/2006
- EN 55014-1:2017
- EN 55014-2:2015

Producent oraz nazwisko pełnomocnika ds. dokumentacji:

Trotec GmbH
Grebbeener Straße 7, D-52525 Heinsberg
Telefon: +49 2452 962-400
E-Mail: info@trotec.de

Miejscowość i data wystawienia:

Heinsberg, dnia 25.09.2020

Detlef von der Lieck, Dyrektor Zarządzający

Trotec GmbH

Grebener Str. 7
D-52525 Heinsberg

☎ +49 2452 962-400

☎ +49 2452 962-200

✉ info@trotec.com

www.trotec.com