

## SV

ÖVERSÄTTNING AV  
BRUKSANVISNING I ORIGINAL  
SLADDLÖS HYVEL



**Innehållsförteckning**

**Information om bruksanvisningen..... 2**

**Säkerhet..... 3**

**Information om apparaten ..... 7**

**Transport och lagring ..... 10**

**Idrifttagning ..... 10**

**Drift ..... 14**

**Tillbehör som kan beställas ..... 16**

**Fel och störningar..... 16**

**Underhåll..... 17**

**Kassering ..... 20**

**Försäkran om överensstämmelse ..... 20**

**Information om bruksanvisningen**

**Symboler**

-  **Varning för elektrisk spänning**  
Denna symbol gör uppmärksam på att det finns risk för liv och hälsa pga. elektrisk spänning.
-  **Varning för explosionsfarliga ämnen**  
Denna symbol gör uppmärksam på att det finns risk för liv och hälsa pga. explosionsfarliga ämnen.
-  **Varning för varm yta**  
Denna symbol gör uppmärksam på att det finns risk för liv och hälsa pga. varma ytor.
-  **Varning för spetsigt föremål**  
Denna symbol upplyser om att faror kan uppstå för en persons liv och hälsa på grund av vassa föremål.
-  **Varning för handskador**  
Denna symbol upplyser om att faror kan uppstå för en persons hälsa på grund av handskador.
-  **Varning**  
Detta signalord betecknar en risk med medelsvår riskgrad som kan leda till döden eller allvarliga personskador om den inte undviks.
-  **Akta**  
Detta signalord betecknar en risk med låg riskgrad som kan leda till lätta eller mindre personskador om den inte undviks.

**Information**

Detta signalord betecknar viktig information (t.ex. materiella skador), men ingen risk för liv och lem.



**Info**

Hänvisningar med denna symbol hjälper dig att snabbt och säkert kunna utföra ditt arbete.



**Följ anvisningen**

Hänvisningar med denna symbol gör uppmärksam på att bruksanvisningen måste beaktas.



**Bär hörselskydd**

Hänvisningar med denna symbol gör uppmärksam på att ett hörselskydd måste användas.



**Bär skyddsglasögon**

Hänvisningar med denna symbol gör uppmärksam på att ett ögonskydd måste användas.



**Använd skyddsmask**

Hänvisningar med denna symbol gör uppmärksam på att en skyddsmask måste användas.



**Bär skyddskläder**

Hänvisningar med denna symbol gör uppmärksam på att skyddskläder måste användas.



**Använd skyddshandskar**

Hänvisningar med denna symbol gör uppmärksam på att skyddshandskar måste användas.

Aktuell bruksanvisning och EU-försäkran om överensstämmelse kan du ladda ner från följande länk:



PPLS 10-20V



<https://hub.trotec.com/?id=44532>

## Säkerhet

### Allmänna säkerhetsföreskrifter för elverktyg



#### Varning

Läs alla säkerhetsanvisningar, anvisningar, illustrationer och tekniska data som tillhör detta elverktyg.

Att inte iaktta säkerhetsföreskrifter och anvisningar nedan kan orsaka elstötar, brand och/eller allvarliga personskador.

**Förvara alla säkerhetsföreskrifter och anvisningar på ett säkert ställe för framtida användning.**

Begreppet *Elverktyg* som används i säkerhetsföreskrifterna avser nätanslutna elverktyg (med kraftledning) och batteridrivna elverktyg (utan kraftledning).



#### Allmänna säkerhetsföreskrifter för elverktyg - säker arbetsmiljö

- **Håll arbetsområdet rent och väl belyst.** Oordning eller bristfällig belysning på arbetsplatsen kan leda till olyckor
- **Arbeta inte med elverktyget i omgivningar med explosionsrisk där det finns brännbara vätskor, gaser eller damm.** Elverktyg alstrar gnistor som kan antända dammet eller ångorna.
- **Håll barn och kringstående personer på betryggande avstånd under arbetet med elverktyget.** Om du störs av kringstående personer kan du förlora kontrollen över elverktyget.



#### Allmänna säkerhetsföreskrifter för elverktyg - elektrisk säkerhet

- **Elverktygets anslutningskontakt måste passa in i kontaktuttaget. Anslutningskontakten får absolut inte ändras. Använd inte adapterkontakter tillsammans med skyddsjordade elverktyg.** Originalkontakter och lämpliga kontaktuttag minskar risken för elstötar.
- **Undvik kroppskontakt med jordade ytor som rör, värmeelement, spisar och kylskåp.** Det finns en större risk för elstötar om din kropp är jordad.
- **Skydda elverktyget från regn och fukt.** Tränger vatten in i ett elverktyg ökar risken för elstötar.
- **Använd aldrig anslutningskabeln på ett felaktigt sätt, t.ex. genom att bära eller hänga upp elverktyget i den eller genom att dra i den för att lossa kontakten ur kontaktuttaget. Håll anslutningskabeln på avstånd från värmekällor, olja, skarpa kanter och rörliga delar.** Skadade eller tilltrasslade anslutningskablar ökar risken för elstötar.

- **När du arbetar med ett elverktyg utomhus, får endast en förlängningskablarna som är avsedda för utomhusbruk användas.** Om lämpliga förlängningskablar för utomhusbruk används, minskar risken för elstötar.
- **Om det är absolut nödvändigt att använda elverktyget i fuktig miljö, ska du använda en jordfelsbrytare.** Användning av jordfelsbrytare minskar risken för elstötar.



#### Allmänna säkerhetsföreskrifter för elverktyg - personsäkerhet

- **Var uppmärksam, ha uppsikt över vad du gör och använd elverktyget med förnuft. Använd inte elverktyget när du är trött eller om du är påverkad av droger, alkohol eller mediciner.** Ett ögonblicks bristande uppmärksamhet vid arbetet med elverktyg kan leda till allvarliga personskador.



**Använd alltid personlig skyddsutrustning och skyddsglasögon.** Den personliga skyddsutrustningen, som t.ex. dammskyddsmask, halkfria säkerhetsskor, hjälm eller hörselskydd – beroende av elverktygets modell och driftsätt – reducerar risken för kroppsskada.

- **Förhindra oavsiktlig igångsättning. Försäkra dig om att elverktyget är fränkopplat innan du ansluter det till nätströmmen och / eller batteriet, tar upp det eller bär det.** Om du bär elverktyget med fingret på strömbrytaren eller ansluter ett tillkopplat elverktyg till nätströmmen, kan en olycka inträffa.
- **Ta bort alla inställningsverktyg och skruvnycklar innan du slår på elverktyget.** Ett verktyg eller en nyckel, som befinner sig i en roterande komponent på elverktyget, kan leda till personskador.
- **Undvik en onormal kroppshållning. Se till att du står stadigt och håller jämvikten.** På så sätt har du bättre kontroll över elverktyget i oväntade situationer.
- **Använd lämpliga kläder. Använd inte löst hängande kläder eller smycken. Håll hår och kläder på avstånd från rörliga delar.** Löst hängande kläder, smycken och långt hår kan dras in av roterande delar.
- **Om dammsugnings- och uppsamlingsanordningar kan monteras ska dessa anslutas och användas korrekt.** Används en dammuppsugning kan faror som orsakas av damm minskas.
- **Invagga inte dig själv i falsk säkerhet och hoppa inte över säkerhetsreglerna för elverktyg även om du är bekant med elverktyget efter långvarig användning.** Oaktsamt agerande kan leda till allvarliga personskador inom en bråkdelens sekund.

### Allmänna säkerhetsföreskrifter för elverktyg - användning och hantering av elverktyg

- **Överbelasta inte elverktyget. Använd rätt elverktyg för det planerade arbetet.** Med ett lämpligt elverktyg kan du arbeta bättre och säkrare inom angivet effektområde.
- **Använd aldrig elverktyget om strömbrytaren är defekt.** Ett elverktyg som inte kan sättas på eller stängas av är farligt och måste repareras.
- **Dra ut kontakten ur kontaktuttaget och/eller ta ut det borttagbara batteriet innan du gör inställningar, byter insatsverktygsdelar eller lägger ifrån dig elverktyget.** Denna försiktighetsåtgärd förhindrar oavsiktlig inkoppling av elverktyget.
- **Elverktyg som inte används ska förvaras utom räckhåll för barn. Elverktyget får inte användas av personer som inte är förtrogna med dess användning eller inte har läst denna anvisning.** Elverktyg är farliga om de används av oerfarna personer.
- **Ta noga hand om elverktyg och insatsverktyg. Kontrollera att rörliga komponenter fungerar felfritt, att de inte kärvar och att komponenter inte har brustit eller skadats så att elverktygets funktion påverkas negativt. Se till att skadade delar repareras innan elverktyget används igen.** Många olyckor orsakas av dåligt skötta elverktyg.
- **Håll skärande verktyg vassa och rena.** Omsorgsfullt skötta skärande verktyg med vassa eggkar kärvar mindre ofta och är lättare att styra.
- **Använd elverktyg, insatsverktyg osv. enligt dessa anvisningar. Ta hänsyn till arbetsvillkoren och arbetsmomenten.** Används elverktyget på ett icke ändamålsenligt sätt kan farliga situationer uppstå.
- **Håll handtag och greppytor torra, rena och fria från olja och fett.** Halkiga handtag och greppytor tillåter ingen säker användning och kontroll av elverktyget i oförutsedda situationer.

### Allmänna säkerhetsföreskrifter för elverktyg - användning och hantering av batteridrivet verktyg

- **Ladda endast batterierna med laddaren som rekommenderas av tillverkaren.** Det finns brandrisk när en laddare som är avsedd för en viss typ av batteri används med andra batterier.
- **Använd endast därför avsedda batterier i elverktyget.** Användningen av andra batterier kan orsaka personskador och medföra brandrisk.

- **Batterier som inte används ska hållas borta från gem, mynt, nycklar, spikar, skruvar eller andra små metallföremål som skulle kunna orsaka en överbrygning av kontakterna.** En kortslutning mellan batterikontakterna kan leda till brännskador eller brand.
- **Felaktig användning kan få batteriet att läcka. Undvik kontakt med den utläckande vätskan. Skölj med vatten vid oavsiktlig kontakt. Tillkalla läkare om batterivätskan kommer i kontakt med ögonen.** Batterivätska som läcker ut kan leda till hudirritationer eller brännskador.
- **Använd inte skadade eller modifierade batterier.** Skadade eller modifierade batterier kan bete sig oförutsägbart och orsaka brand, explosion eller personskada.
- **Utsätt inte ett batteri för eld eller för höga temperaturer.** Brand eller temperaturer över 130 ° C kan orsaka explosion.
- **Följ alla anvisningar för laddning och ladda aldrig batteriet eller det batteridrivna verktyget utanför temperaturområdet som anges i bruksanvisningen.** Felaktig laddning eller laddning utanför det tillåtna temperaturområdet kan förstöra batteriet och öka risken för brand.

### Allmänna säkerhetsföreskrifter för elverktyg – service

- **Låt endast kvalificerad fackpersonal reparera elverktyget och använd då endast originalreservdelar.** Detta garanterar att elverktygets säkerhet bibehålls.
- **Underhåll aldrig skadade batterier.** Allt underhåll på batterier får endast genomföras av tillverkaren eller befullmäktigat ombud.

### Säkerhetsanvisningar för hyvlar

- **Vänta tills knivaxeln står stilla innan du lägger ifrån dig elverktyget.** En fritt liggande, roterande knivaxel kan haka fast sig i ytan och leda till kontrollförlust och allvarliga personskador.
- **Fäst och säkra arbetsstycket med tvingar eller på ett annat lämpligt sätt och placera det på ett stabilt underlag.** Om du håller arbetsstycket med endast en hand eller håller det mot kroppen, är det labilt, vilket kan leda till kontrollförlust.
- **Koppla in elverktyget innan du för det mot arbetsstycket.** Annars finns det risk för ett bakslag.
- **Använd inte elverktyget för bearbetning av metall.** Det kan leda till skador på hyvelkniven eller knivaxeln.

- **Håll elverktyget i ett stadigt grepp med båda händerna och se till att du står stabilt.** Hantering av elverktyget med båda händerna ger extra säkerhet.
- **Använd aldrig elverktyget om du upptäcker skador på nätkontakten eller nätkabeln.**  
En defekt nätkabel måste bytas ut av tillverkaren, kundtjänst eller elfackhandel.  
Defekta nätkablar utgör en allvarlig hälsorisk!
- **Håll händerna på avstånd från knivaxeln. Stick inte in händerna mellan elverktyget och arbetsstycket. Placera inte händerna i närheten av elverktyget.** Vid kontakt med hyvelkniven finns risk för personskador.
- **Behandla inte ytan som ska bearbetas med lösningsmedelhaltiga vätskor.** Genom uppvärmningen av materialet under skrapningen kan giftiga ångor uppstå.
- **Använd lämpliga ledningssökare för att lokalisera dolda försörjningsledningar eller kontakta lokala försörjningsföretag.** Kontakt med elledning kan leda till brand eller elstötar. Skador på en gasledning kan leda till explosion. Skador på en vattenledning orsakar skadegörelse eller kan leda till elstötar.
- **Använd endast vassa hyvelknivar.**

### Ändamålsenlig användning

Använd apparaten PPLS 10-20V endast för:

- hyvling av trämaterial på ett stabilt underlag, som t.ex. balkar och brädor
- fasning av kanter på trämaterial på ett stabilt underlag,
- falsning av trämaterial på ett stabilt underlag

och iaktta alltid all teknisk information.

Vi rekommenderar att använda elverktyget med originaltillbehör från Trotec.

### Förutsebar felanvändning

Apparaten PPLS 10-20V är inte avsedd för hyvling av metall.

Apparaten är inte avsedd för bearbetning av fuktigt trä.

En användning av apparaten utöver den användning som beskrivs i kapitel Ändamålsenlig användning gäller som förutsebar felanvändning.

### Personalkvalifikation

Personer som använder denna apparat måste:

- ha läst och förstått bruksanvisningen, särskilt kapitel Säkerhet.

### Säkerhetssymboler och skyltar på batteriet

#### Information

Ta inte bort några säkerhetssymboler, dekaler eller etiketter från apparaten. Håll alla säkerhetssymboler, dekaler och etiketter i läsbart skick.

Följande säkerhetssymboler och skyltar är uppsatta på batteriet:



#### Varning för explosionsrisk!

Dessa symboler gör uppmärksam på följande:



Utsätt inte batteriet för eld eller för höga temperaturer! Batteriet får inte komma i kontakt med vatten eller eld! Undvik direkt solljus och fukt. Det finns explosionsrisk!

Ladda aldrig batteriet vid en omgivningstemperatur under 10 °C eller över 40 °C. Felaktig laddning eller laddning utanför det tillåtna temperaturområdet kan förstöra batteriet och öka risken för brand.



#### Avfallshantera batteriet på föreskrivet sätt!

Denna symbol gör uppmärksam på följande:

Avfallshantera batteriet på föreskrivet sätt och aldrig i avloppsvatten eller offentliga vattendrag. Batteriet innehåller retande, frätande och giftiga ämnen som utgör en stor risk för människan och miljön.

### Personlig skyddsutrustning



#### Använd hörselskydd.

Bullerinverkan kan orsaka hörselnedsättning.



#### Använd skyddsglasögon.

Så skyddar du ögonen mot delar som lossnar, faller ner eller flyger omkring och kan orsaka personskador.



#### Använd skyddsmask.

Så förhindras att hälsovådligt damm som uppstår under bearbetningen av ett arbetsstycke, andas in.



#### Använd skyddshandskar.

Så skyddas händerna mot brännskador, klämskador och skrapsår.



#### Bär tättsittande skyddskläder.

Däriigenom minskar risken för att kläderna dras in i roterande delar.



**Restrisker****Varning för elektrisk spänning**

Elstöt till följd av otillräcklig isolering. Kontrollera apparaten före varje användning avseende skador och korrekt funktion. Om det förekommer skador, använd inte apparaten. Använd inte apparaten om apparaten eller dina händer är fuktiga eller blöta.

**Varning för elektrisk spänning**

Arbeten på elektriska komponenter får endast genomföras av ett specialistföretag med behörighet.

**Varning för elektrisk spänning**

Ta ut nätkontakten ur kontaktuttaget och ta ut batteriet ur apparaten innan arbeten påbörjas på apparaten! Dra ut nätkabeln ur kontaktuttaget genom att ta i nätkontakten.

**Varning för elektrisk spänning**

Försäkra dig om att du inte kan träffa strömledningar. Vid osakkunnig hantering av apparaten finns risk för elektriska stötar!

**Varning för elektrisk spänning**

Det finns risk för kortslutning genom vätskor som tränger in i huset! Doppa inte apparaten och tillbehöret i vatten. Se till att inget vatten eller andra vätskor kan tränga in i huset.

**Varning för explosionsfarliga ämnen**

Batteriet får inte utsättas för temperaturer över 45 °C! Batteriet får inte komma i kontakt med vatten eller eld! Undvik direkt solljus och fukt. Det finns explosionsrisk!

**Varning för explosionsfarliga ämnen**

Fint damm som uppstår under hyvlingen är lättantändligt. Det finns risk för brand och explosion! Använd en damm- resp. spånsäck eller en dammuppsugning för att samla in dammet som uppstår.

**Varning för explosionsfarliga ämnen**

Försäkra dig om att du inte kan träffa gasledning. Det finns explosionsrisk!

**Varning för varm yta**

Knivaxeln kan fortfarande vara het efter användningen. Det finns risk för brännskador vid kontakt med knivaxeln. Ta inte i knivaxeln med bara händer! Använd skyddshandskar!

**Varning för handskador**

I närheten av knivaxeln och hyvelsulan finns det risk för klämskador vid vårdslös hantering. Använd skyddshandskar!

**Varning för handskador**

Inga kroppsdelar eller föremål får komma in i spånutkastet. Det finns risk för klämskador vid vårdslös hantering. Använd skyddshandskar!

**Varning för spetsigt föremål**

Hyvelknivar har vassa egg. Det finns risk för skärsår vid vårdslös hantering. Använd skyddshandskar!

**Varning**

Giftigt damm!



Skadligt/giftigt damm som kan uppträda under bearbetningen är hälsoskadligt för operatören och personer som befinner sig i närheten. Använd skyddsglasögon och dammskyddsmask!

**Varning**

Bearbeta inget asbesthaltigt material. Asbest gäller som cancerframkallande.

**Varning**

Risk för personskador genom kringflygande delar. Använd en damm- resp. spånsäck eller en dammuppsugning.

**Varning**

Det kan utgå faror från denna apparat om personer som inte undervisats använder den på ett felaktigt eller icke ändamålsenligt sätt! Beakta personalkvalifikationerna!

**Varning**

Apparaten är inte en leksak och får inte hamna i barns händer.

**Varning**

Risk för kvävning!

Låt inte förpackningsmaterialet ligga framme på ett oaktsamt sätt. Det kan utgöra en farlig leksak för barn.

**Akta**

Vibrationsemissioner kan vara hälsofarliga om apparaten används en längre tid eller om den används och sköts på ett felaktigt sätt.

**Akta**

Håll tillräckligt avstånd från värmekällor.

### Information

Apparaten kan skadas om den förvaras eller transporteras osakkunnigt. Läs informationen om apparatens transport och förvaring.

### Tillvägagångssätt vid nödsituationer / nödstopp-funktion

Nödstopp:

Genom att dra ut batteriet stoppas apparatens funktion omedelbart. Sätt inte i batteriet igen för att säkra apparaten mot oavsiktlig återstart.

Tillvägagångssätt vid nödsituationer:

1. Stäng av apparaten.
2. Ta i nödfall ut batteriet ur apparaten: Håll i batteriets upplåsningsskruv och dra loss batteriet från apparaten enligt beskrivningen i kapitel "Ta ut batteriet".
3. Sätt inte i batteriet igen när apparaten är defekt.

### Information om apparaten

#### Beskrivning av apparaten

Apparaten PPLS 10-20V är en elektrisk hyvel med ett tomgångsvarvtal på 12 000 min<sup>-1</sup> för bearbetning av trätytor.

Spåndjupet kan ställas in på vridknoppen upp till 1,5 millimeter.

Parkeringskon som automatiskt fälls ut, förhindrar att arbetsstycket eller hyvelkniven skadas när du lägger ifrån dig apparaten.

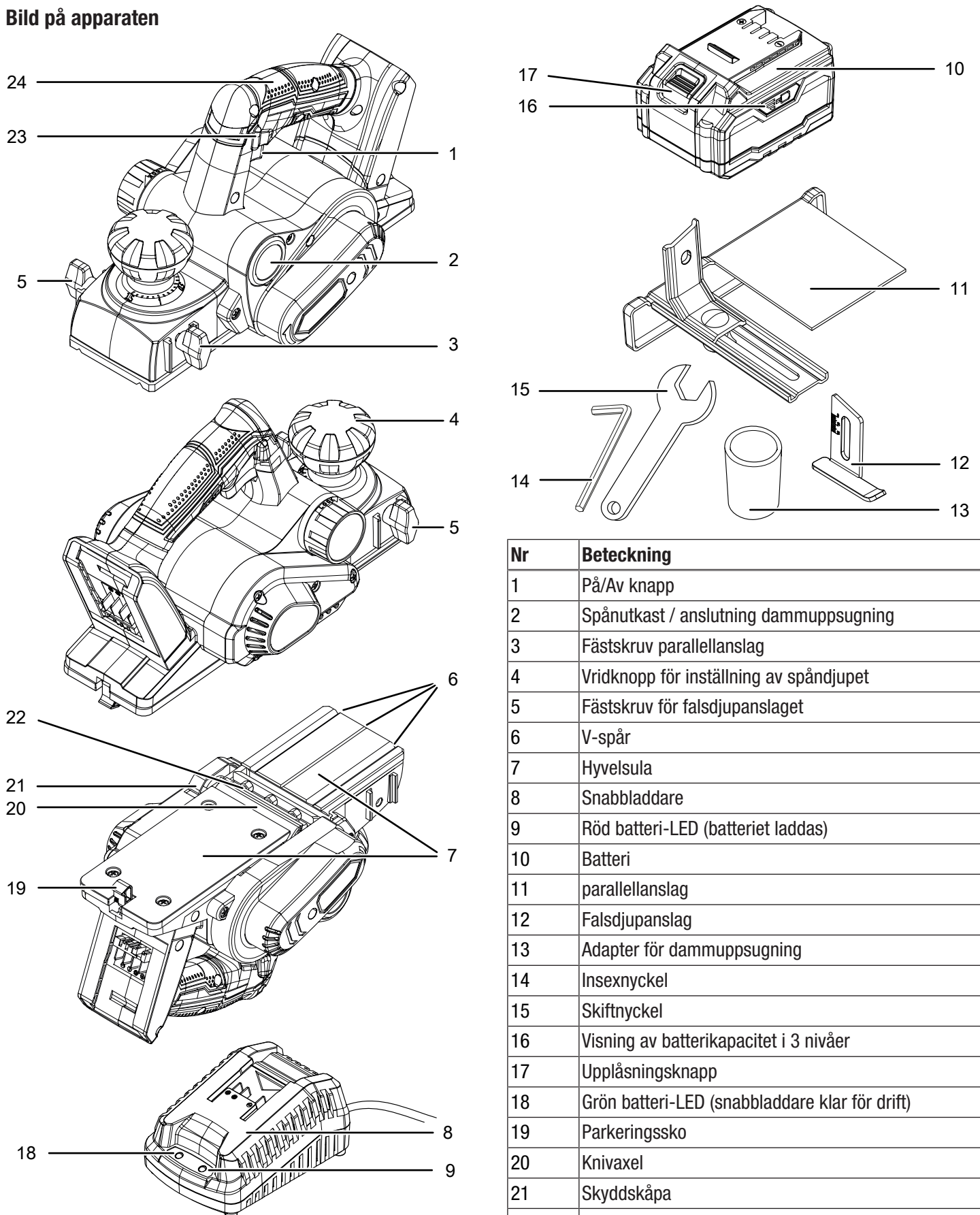
De 3 V-spåren lämpar sig för fasning av kanter.

Spånutkastet kan monteras på vänster eller höger sida.

Apparaten har en inkopplingspärr för att förhindra att den oavsiktligt startar.

Batteriet har en egen kapacitetsvisning som visar laddningstillståndet utan att batteriet måste vara anslutet till apparaten.

**Bild på apparaten**




Nr	Beteckning
1	På/Av knapp
2	Spånutkast / anslutning dammuppsugning
3	Fästskruv parallellanslag
4	Vridknopp för inställning av spåndjupet
5	Fästskruv för falsdjupanslaget
6	V-spår
7	Hyvelsula
8	Snabbladdare
9	Röd batteri-LED (batteriet laddas)
10	Batteri
11	parallellanslag
12	Falsdjupanslag
13	Adapter för dammuppsugning
14	Insexnyckel
15	Skiftnyckel
16	Visning av batterikapacitet i 3 nivåer
17	Upplåsningknapp
18	Grön batteri-LED (snabbladdare klar för drift)
19	Parkeringssko
20	Knivaxel
21	Skyddskåpa
22	Spännelement med hyvelkniv
23	Inkopplingsspärr
24	Handtag



## Leveransomfattning

- 1 x apparat PPLS 10-20V
- 1 x batteri
- 1 x snabbbladdare
- 1 x adapter för dammuppsugning
- 1 x parallellanslag
- 1 x falsdjupanslag
- 1 x insexnycklar
- 1 x skiftnyckel
- 1 x anvisning

## Teknisk information

Parameter	Värde
<b>Modell</b>	PPLS 10-20V
Tomgångsvarvtal	12 000 min <sup>-1</sup>
Hyvelbredd	82 mm
Spåndjup	0 till 1,5 mm
Falsdjup	max. 10 mm
Typ knivaxel	Vändknivaxel
Vikt	2 kg
<b>Batteri</b>	<b>Multiflex 20 - 4.0 DC</b>
Typ	Li-jon
Nominell spänning	20 V $\text{---}$
Kapacitet	4 Ah
<b>Snabbbladdare</b>	<b>Multiflex 20 - 4.0 AC</b>
Ingång	
Nominell spänning	230 - 240 V / 50 Hz
Effektförbrukning	94 W
Utgång	
Nominell spänning	21,5 V $\text{---}$
Laddningsström	3,5 A
Laddningstid	1,5 h
Skyddstyp	II / 
<b>Vibrationsinformation enligt EN 62841</b>	
Vibrationsemissionsvärde $a_n$	1.2 m/s <sup>2</sup>
Osäkerhet K	1.5 m/s <sup>2</sup>
<b>Ljudvärden enligt EN 62841</b>	
Ljudtrycksnivå $L_{pA}$	85 dB(A)
Ljudeffektnivå $L_{WA}$	96 dB(A)
Osäkerhet K	3 dB(A)

## Hänvisningar till ljud- och vibrationsinformationen:

- Angivna vibrationsvärden **och angivna bulleremissionsvärden** har uppmätts enligt ett standardiserat testförfarande (EN 62841) och kan användas för att jämföra ett elverktyg med ett annat.
- Angivna vibrationsvärden **och angivna bulleremissionsvärden** kan även användas för en preliminär bedömning av belastningen.



### Akta

Vibrationsemissioner kan vara hälsofarliga om apparaten används en längre tid eller om den används och sköts på ett felaktigt sätt.

- Vibrations- **och bulleremissionsvärdena** kan avvika under den faktiska användningen av elverktyget, beroende på hur elverktyget används, och i synnerhet beroende på vilken typ av arbetsstycke som används. Försök att hålla belastningen på grund av vibrationer så låg som möjligt. Exempel på åtgärder för att minska vibrationsbelastningen är att bära handskar när verktyget används och att begränsa arbetstiden. I det här fallet måste alla delar av driftcykeln beaktas (exempelvis tider, under vilka elverktyget är avstängt, och när det visserligen är inkopplat men kör utan belastning).



### Använd hörselskydd.

Bullerinerkan kan orsaka hörselnedsättning.

## Transport och lagring

### Information

Apparaten kan skadas om den förvaras eller transporteras osakligt.  
Läsa informationen om apparatens transport och förvaring.

### Transport

Beakta följande information **före** varje transport:

- Stäng av apparaten.
- Dra ut laddarens nätkabel ur kontaktuttaget genom att ta i nätkontakten.
- Låt apparaten svalna.
- Ta ut batteriet ur apparaten.
- Ta bort dammupsugning från apparaten.

Li-jon batterierna som följer med är underkastade kraven i lagen om transport av farligt gods.

Beakta följande anvisningar om li-jon batteriernas transport resp. försändelse:

- Användaren kan transportera batteriet på gatan utan några speciella inskränkningar.
- Vid försändelse genom tredje part (t.ex. lufttransport eller speditör) måste speciella krav på förpackning och märkning iakttas. En expert för transport av farligt gods måste vara närvarande vid försändelsens förberedelse.
  - Batterier får endast försändas när huset är oskadat.
  - Tejpa över öppna kontakter och förpacka batteriet så att det inte kan förflyttas i förpackningen.
  - läsa även ev. ytterligare, nationellt gällande föreskrifter.

## Förvaring

Beakta följande information **före** förvaringen:

- Stäng av apparaten.
- Dra ut laddarens nätkabel ur kontaktuttaget genom att ta i nätkontakten.
- Låt apparaten svalna.
- Ta ut batteriet ur apparaten.
- Ta bort dammupsugning från apparaten.
- Rengör apparaten enligt beskrivningen i kapitel Underhåll.
- Förvara aldrig fullständigt urladdade li-jon batterier. Förvaringen av urladdade batterier kan leda till djupurladdning och därmed orsaka skador på batteriet.

Följ följande förvaringsvillkor när apparaten inte används:

- Torrt och skyddat mot frost och hetta
- Omgivningstemperatur under 45 °C
- på en plats skyddad mot damm och direkt solljus

## Idrifttagning

### Packa upp apparaten

- Ta ut apparaten och tillbehöret ur förpackningen.



### Varning för elektrisk spänning

Elstöt till följd av otillräcklig isolering.  
Kontrollera apparaten före varje användning avseende skador och korrekt funktion.  
Om det förekommer skador, använd inte apparaten.  
Använd inte apparaten om apparaten eller dina händer är fuktiga eller blöta.

- Kontrollera att innehållet är fullständigt och kontrollera avseende skador.



### Varning

Risk för kvävning!  
Låt inte förpackningsmaterialet ligga framme på ett oaksamt sätt. Det kan utgöra en farlig leksak för barn.

- Avfallshandla förpackningsmaterialet enligt nationella lagar.

### Ladda batteriet

#### Information

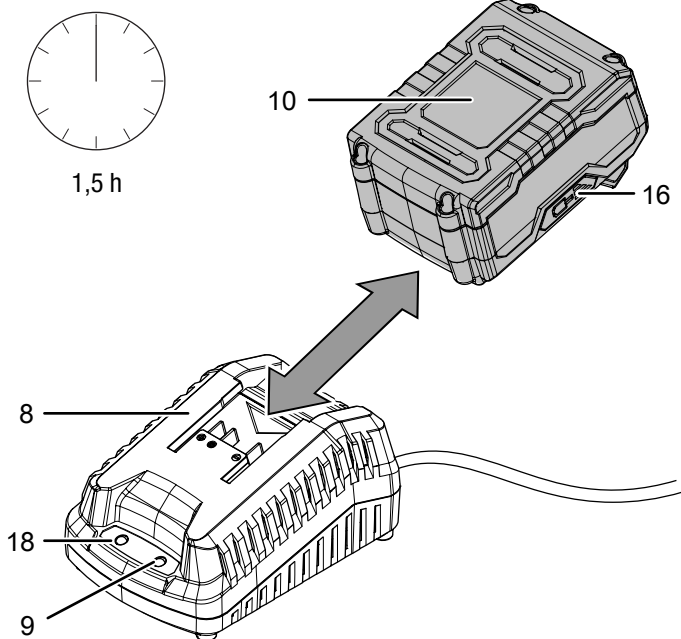
Vid osakligt laddning kan batteriet skadas.  
Dra ur laddarens nätkontakt varje gång du lägger i eller tar ut batteriet.

Ladda aldrig batteriet vid en omgivningstemperatur under 10 °C eller över 40 °C.

Vid leveransen är batteriet delvis laddat för att undvika att det skadas pga. djupurladdning.

Före den första idrifttagningen och när batteriets kapacitet är låg (endast den röda LED-lampan lyser i visningen för batterikapaciteten (16)) bör batteriet laddas. Gör enligt följande:

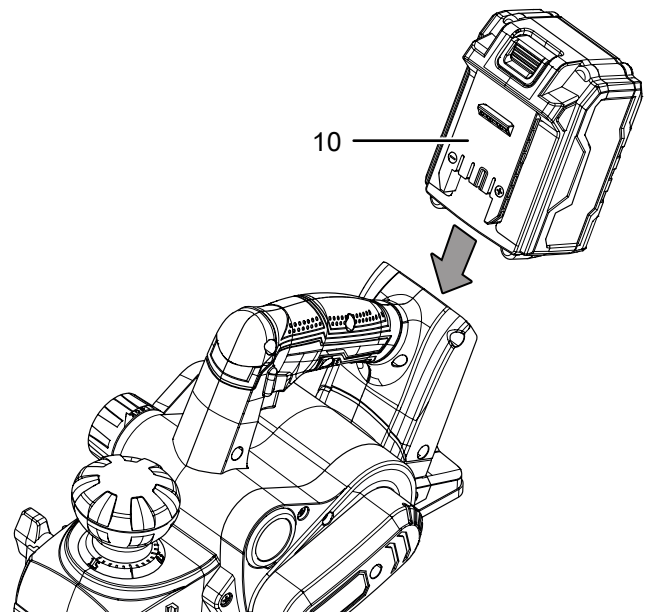
1. Skjut batteriet (10) omvänt på snabbbladdaren (8), tills det snäpper fast.



2. Sätt i snabbbladdarens (8) nätkontakt i ett korrekt säkrat kontaktuttag.
  - ⇒ Den röda LED-lampan (9) för batteriet lyser.
  - ⇒ Laddningen tar ca en timme och 30 minuter.
3. Vänta tills den röda LED-lampan (9) för batteriet slocknar och den gröna LED-lampan (18) för batteriet lyser.
  - ⇒ Batteriet (10) är fullständigt laddat.
4. Dra ut snabbbladdarens (8) nätkabel ur kontaktuttaget genom att ta i nätkontakten.
  - ⇒ Batteriet (10) och snabbbladdaren (8) har ev. blivit varma under laddningen.  
Låt batteriet (10) kyla ner till rumstemperatur.
5. Ta ut batteriet (10) ur snabbbladdaren (8) igen genom att hålla i upplåsningsknappen (17) och dra av batteriet (10) från snabbbladdaren (8).

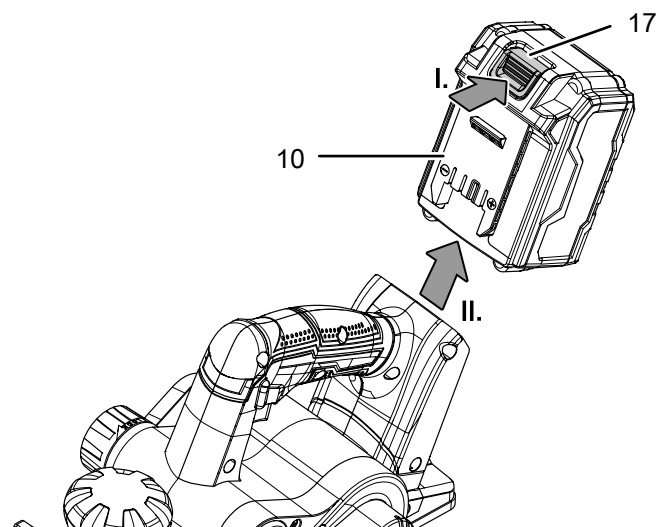
#### Sätta i batteriet

1. Skjut batteriet (10) på apparaten tills det snäpper fast.



#### Ta ut batteriet

1. Ta ut batteriet (10) ur apparaten genom att hålla i upplåsningsknappen (17) (I.) och dra av batteriet från apparaten (II.).



2. Ladda batteriet (10) vid behov enligt beskrivningen under *Ladda batteriet*.

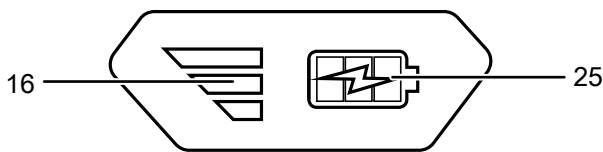
**Kontrollera batteriets laddningstillstånd**

Batteriet har en integrerad visning för batterikapaciteten.

Laddningstillståndet visas via de tre LED-lamporna i visningen för batterikapaciteten (16) enligt följande:

LED färg	Betydelse
Grön – Orange – Röd	maximal laddning / effekt
Orange – Röd	medelhög laddning / effekt
Röd	svag laddning - ladda batteriet

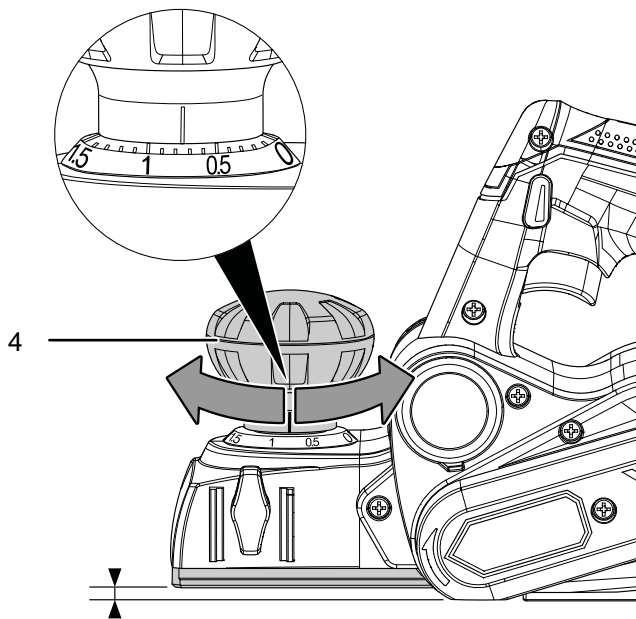
- Tryck på batterisymbolen (25) på batteriet (10).  
⇒ Du kan avläsa laddningstillståndet i visningen för batterikapaciteten (16).



**Ställa in spåndjup**

Spåndjupet kan ställas in mellan 0 mm till 1,5 mm i steg om 0,1 mm.

- Du kan ställa in önskat spåndjup med vridknoppen (4).

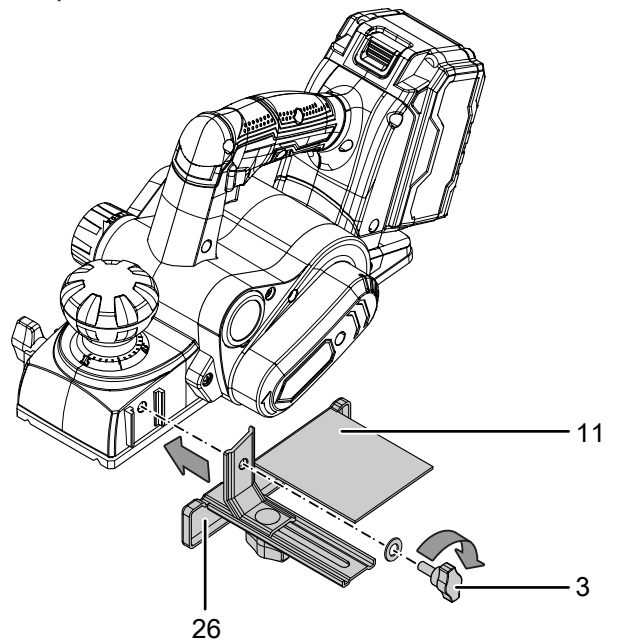


**Montera parallellslaget**

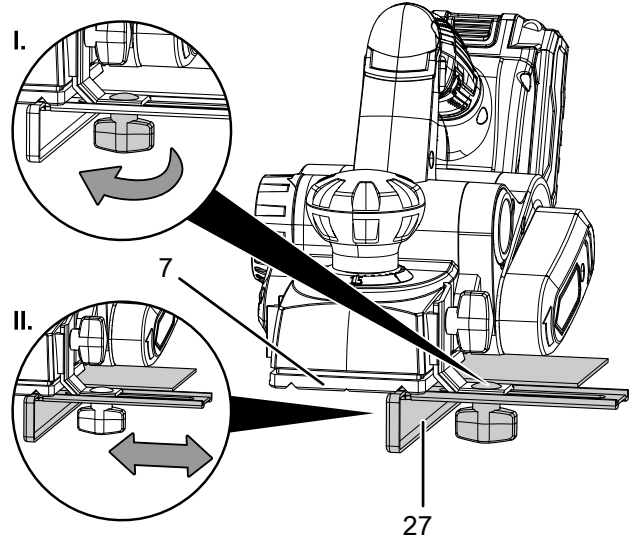
Parallellslaget används som hjälp vid styrningen för att kunna arbeta exakt på kanten av ett arbetsstycke. Dessutom kan du med parallellslaget reducera bredden på hyvelspåret resp. bredden på hyvulsulan som ligger på arbetsstycket.

Gör enligt följande för att montera parallellslaget:

- Skruva fast parallellslaget (11) med fästskruven (3) på apparatens vänstra sida. Beakta att styrlisten (26) alltid måste peka nedåt.



- Lossa inställningsskruven (27) för att ställa in hyvulsulans (7) bredd resp. position som styrhjälp.



- Dra åt inställningsskruven (27) när önskad position har ställts in.



**Info**

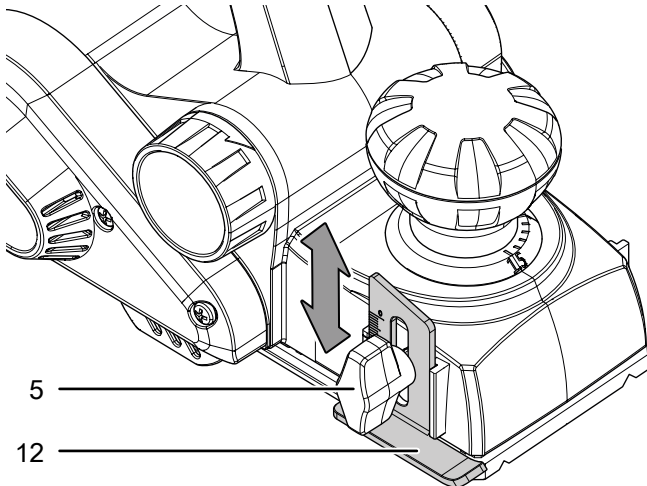
Använder du apparaten med parallellslag, tryck lätt mot apparatens sida medan du för den över arbetsstycket.

## Ställa in falsdjupanslaget

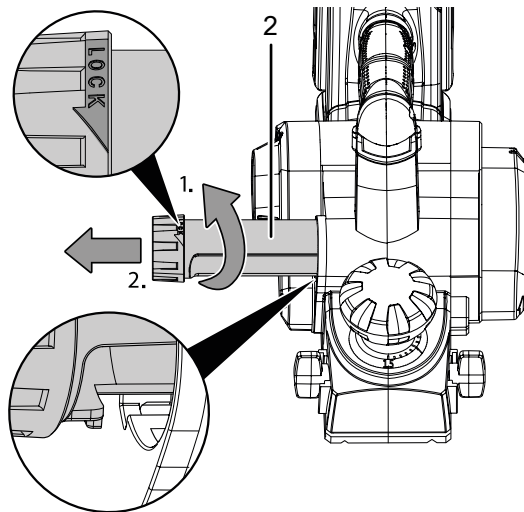
Falsdjupanslaget används för att ställa in hyvelspårets falsdjup på ditt arbetsstycke.

Gör enligt följande för att ställa in falsdjupanslaget:

1. Ställ in önskat djup med fästsruven (5) på falsdjupanslaget (12).



2. Dra ut spånutkastet (2) ur apparaten.



3. Rengör spånutkastet vid behov.
4. Skjut in spånutkastet i apparaten igen på den andra sidan, lakta öppningens position på apparaten och skåran på spånutkastet.
5. Fixera spånutkastet (2) genom att vrida det helt i pilens riktning (LOCK). Öppningen på apparaten och spånutkastet måste exakt ligga över varandra, så att damm och spån som uppstår kan forslas bort.



### Info

Om du använder falsdjupanslaget samtidigt med parallellanslaget, kan du ställa in olika nivåer med önskat djup (falsdjupanslag) och önskad bredd (parallellanslag).

## Ställa in spånutkastet

Spånutkastet kan allt efter behov monteras på apparatens vänstra eller högra sida.

Spånutkastet är redan förmonterat.



### Varning för handskador



Inga kroppsdelar eller föremål får komma in i spånutkastet. Det finns risk för klämskador vid vårdslös hantering. Använd skyddshandskar!



### Varning



Giftigt damm!

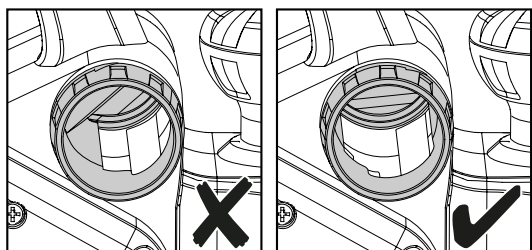
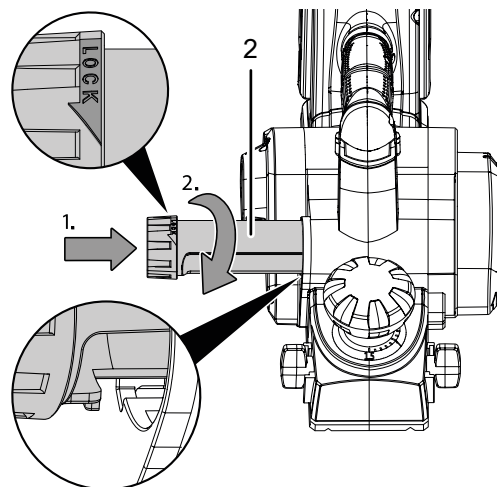


Skadligt/giftigt damm som kan uppträda under bearbetningen är hälsoskadligt för operatören och personer som befinner sig i närheten.

Använd skyddsglasögon och dammskyddsmask!

Gör enligt följande för att montera spånutkastet på den andra sidan:

1. Lossa spånutkastet (2) genom att vrida det mot pilriktningen (LOCK).





## Drift

### Tips och anvisningar för hanteringen av hyveln

#### Allmänt:

- Placera till att börja med endast apparatens främre hyvelsula på arbetsstycket.
- För delen med knivaxeln bara mot arbetsstycket när apparaten är på.
- För apparaten jämnt över arbetsstycket. Håll i apparaten med båda händerna, en hand på vridknoppen (4) och den andra på apparatens handtag (24). Den främre och den bakre hyvelsulan ska ligga på arbetsstycket helt och hållet.

#### Hyvling:

- Använd endast vassa hyvelknivar. Slöa hyvelknivar kan leda till ett ojämnt resultat.
- Om du vill använda hela hyvelbredden eller vill bearbeta hårt trä, rekommenderas att välja ett lägre spändjup och långsam frammatning.
- För att få en bättre kvalitet på ytan, behöver du bara trycka lätt på apparatens mitt och arbeta med en långsam och jämn frammatning.

### Använda parkeringsskon

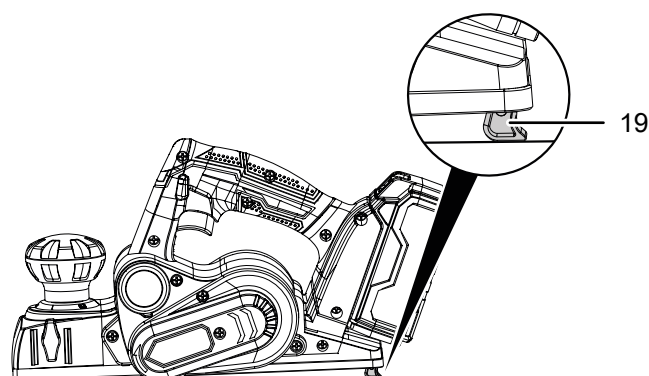
Parkeringskon används som hjälp när du lägger ifrån dig apparaten och för att skydda arbetsstycket.

#### Information

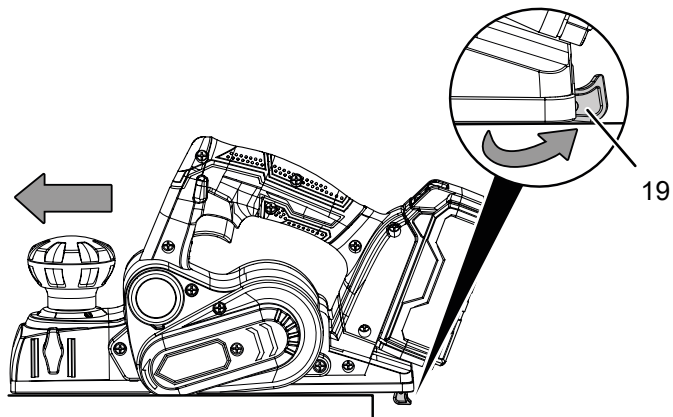
Ta aldrig bort parkeringsskon från apparaten. Utan parkeringssko blir apparaten ostabil och arbetsstycket eller apparaten kan skadas.

Gör enligt följande för att använda parkeringsskon:

1. Kontrollera alltid om parkeringsskon (19) fälls ner när du lyfter upp apparaten och se till att apparaten står stabilt när du lägger den ifrån dig.



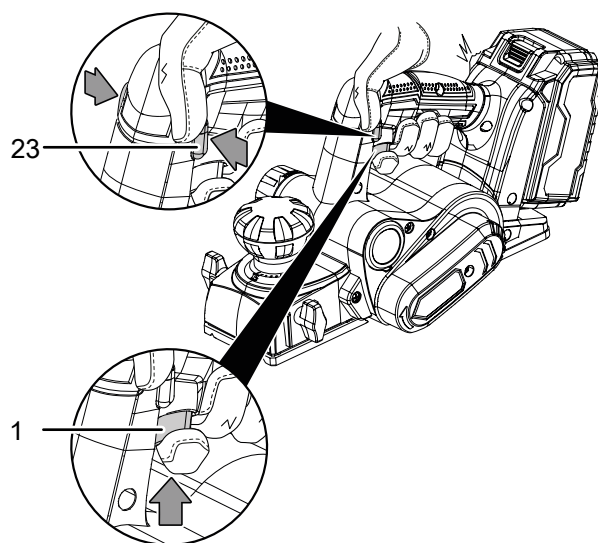
2. När du vill fortsätta med arbetet, placerar du först apparaten med den främre hyvelsulan på arbetsstycket och ser till att den bakre hyvelsulan får kontakt med verktyget medan du för fram hyveln. Parkeringskon (19) fälls då upp igen.



### Sätta på och stänga av apparaten

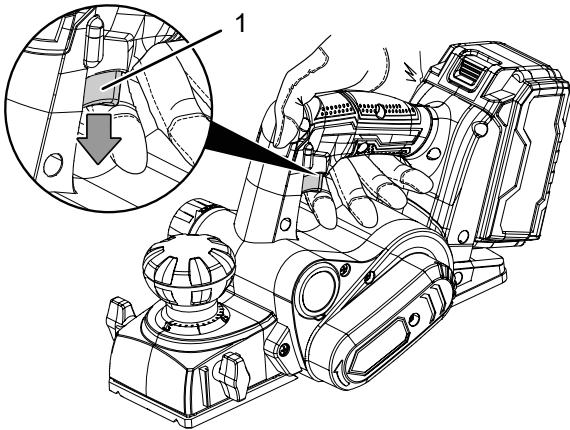
Använd din personliga skyddsutrustning vid arbeten med apparaten.

1. Kontrollera att det inställda spändjupet är lämpligt för det planerade arbetet.
2. Kontrollera att verktyget är säkrat och att arbetsytan är förberedd.
3. Placera den främre hyvelsulan på arbetsstycket.
4. Tryck på inkopplingspärren (23), för att manövrera På/Av knappen.
5. Tryck på På/Av knappen (1) och håll den intryckt under arbetet.

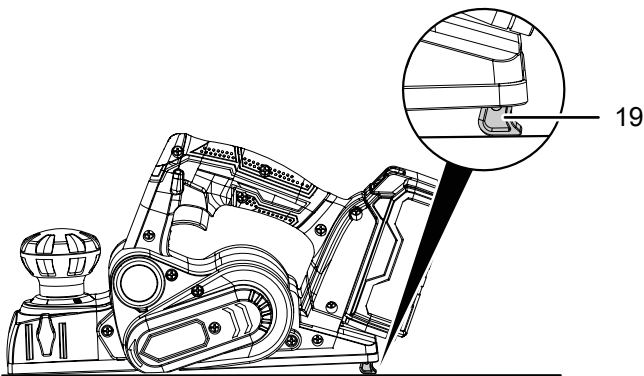


6. För apparaten långsamt och med ett lätt, jämnt tryck längs arbetsstycket.

7. Släpp På/Av knappen (1) igen för att stänga av apparaten. Observera att knivaxeln fortsätter att rotera en viss tid.

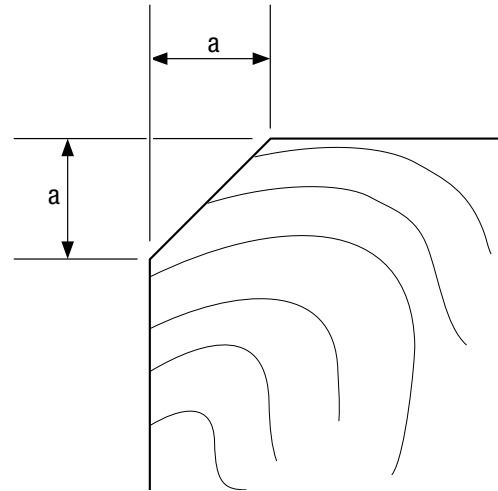


8. Kontrollera alltid om parkeringsskon (19) fälls ner när du lyfter upp apparaten och se till att apparaten står stabilt när du lägger den ifrån dig.



### Fasning av kanter

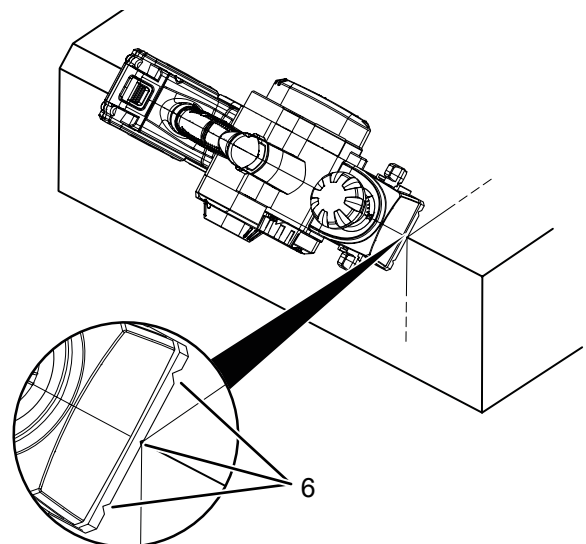
För fasning av kanter används V-spåren på den främre hyvelsulan. Dessa bestämmer fasens bredd och hjälper att styra verktyget.



Använt spår	Mått a (mm)
inget	ca 0 till 4
litet	ca 2 till 6
medel	ca 4 till 9
stort	ca 6 till 10

Gör enligt följande för att fasa kanter:

1. Placera den främre hyvelsulan med önskat V-spår (6) på arbetsstyckets kant. Kontrollera att apparatens vinkel till arbetsstycket är 45°.



2. För apparaten med jämnt tryck längs kanten.

## Ansluta dammupsugningen

Du kan ansluta en dammsugare till apparaten. Med adaptern som ingår i leveransen kan du ansluta små rördiametrar.

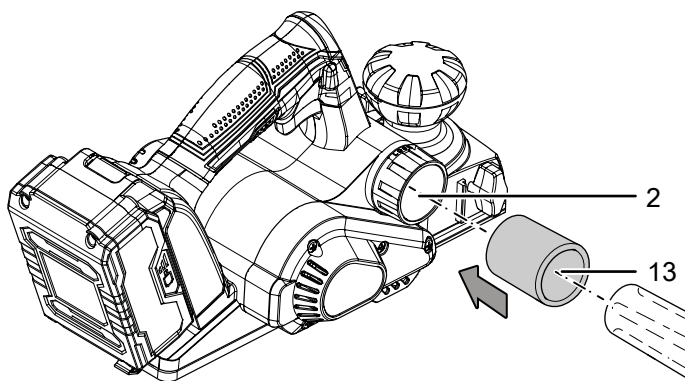


### Akta

Använd alltid en specialdammsugare vid uppsugning av hälsoskadliga eller giftiga material.

Gör enligt följande för att ansluta dammupsugningen:

1. Växla eventuellt spånutkastets sida enligt beskrivningen i kapitel "Ställa in spånutkastet".
2. Anslut en lämplig dammsugare (t.ex. industridammsugare) direkt till spånutkastet (2).
3. Vid behov kan du först montera adaptern (13) för dammupsugningen på spånutkastet (2).



## Ansluta dammsäcken (tillval)

Vid mindre arbeten kan du vid behov ansluta en dammsäck.

1. Stick in en lämplig damm- resp. spånsäck i spånutkastet (2).
2. Töm dammsäcken med jämna mellanrum, så att den alltid kan ta upp damm och spån.

## Urdrifttagning



### Varning för elektrisk spänning

Ta inte på nätkontakten med fuktiga eller våta händer.

- Stäng av apparaten.
- Dra ut laddarens nätkabel ur kontaktuttaget genom att ta i nätkontakten.
- Låt apparaten svalna.
- Ta ut batteriet ur apparaten (se kapitel Idrifttagning).
- Ta bort dammupsugningen från apparaten.
- Rengör apparaten enligt kapitel Underhåll.
- Förvara apparaten enligt kapitel Lagring.

## Tillbehör som kan beställas



### Varning

Använd endast tillbehör och tillsatsaggregat som anges i bruksanvisningen.

Användningen av andra insatsverktyg eller andra tillbehörsdelar än vad som rekommenderas i bruksanvisningen kan leda till personskador.

Beteckning	Artikelnummer
Reservbatteri Multiflex 20V 2,0 Ah	6 200 000 303
Reservbatteri Multiflex 20V 4,0 Ah	6 200 000 320

## Fel och störningar

Apparaten har under produktionen flera gånger kontrollerats avseende felfri funktion. Om det ändå skulle förekomma funktionsstörningar måste apparaten kontrolleras enligt följande lista.

Aktiviteter för fel- och störningsavhjälpning som kräver att huset öppnas får endast genomföras av en auktoriserad elektriker eller av Trotec.

### Vid den första användningen uppstår lätt rök eller lukt:

- Här handlar det inte om ett fel eller en störning. Efter en kort tid försvinner detta.

### Det återuppladdningsbara batteriet laddas inte:

- Kontrollera att batteriet sitter korrekt i snabbbladdaren. Skjut in batteriet i snabbbladdaren så att batteriets kontakter griper in i snabbbladdaren. Batteriet måste snäppa fast i snabbbladdaren.
- Kontrollera nätanslutningen.
- Kontrollera nätkabeln och nätkontakten avseende skador.
- Kontrollera nätsäkringens på plats.
- Kontrollera snabbbladdaren avseende skador. Skulle snabbbladdaren vara skadad, får den inte längre användas. Kontakta Trotec-kundtjänst.
- Kontrollera kontakterna på batteriet avseende smuts. Ta bort eventuell smuts.
- Batteriet är defekt och måste bytas ut. Använd endast batterier av samma typ.

### Apparaten startar inte:

- Batteriet är eventuellt för svagt. Ladda batteriet.
- Kontrollera att batteriet sitter korrekt på apparaten. Skjut batteriet på apparaten så att batteriets kontakter griper. Batteriet måste snäppa fast i apparaten.
- Kontrollera kontakterna på batteriet avseende smuts. Ta bort eventuell smuts.



#### Info

Vänta minst 10 minuter innan du startar om apparaten.

### Apparatens effekt avtar:

- Kontrollera om det finns ett glapp mellan knivaxeln och motorn. Det tyder på att drivremmen har blivit för gammal. Den måste bytas ut. Kontakta Trotec-kundtjänst.
- Kontrollera att hyvelknivarna är korrekt isatta. Sätt i dem korrekt vid behov, se kapitel Byta verktyg.
- Kontrollera om hyvelknivarna är slöa och eventuellt måste bytas ut, se kapitel Byta verktyg.
- Kontrollera om spånutkastet är tilltäppt. Rengör utkastet vid behov, se kapitel Rengöring.

### Hylingsresultatet är inte tillfredsställande.

- Kontrollera spåndjupet och justera det vid behov.
- Kontrollera om spånutkastet är tilltäppt. Rengör utkastet vid behov.

### Apparaten blir mycket varm:

- Påför inte för mycket tryck på apparaten under arbetet.
- Håll luftslietsarna fria för att undvika att motorn överhettas.
- Vänta i minst 10 minuter innan du startar om apparaten.

#### Information

Vänta minst 3 minuter efter alla underhålls- och reparationsarbeten. Starta inte apparaten igen förrän då.

### Apparaten fungerar inte felfritt efter kontrollerna?

Kontakta kundtjänst. Lämna in apparaten för reparation till en auktoriserad elfirma eller till Trotec.

## Underhåll

### Arbeten innan underhåll påbörjas



#### Varning för elektrisk spänning

Ta inte på nätkontakten och batteriet med fuktiga eller våta händer.

- Stäng av apparaten.
- Låt apparaten svalna helt.
- Ta ut batteriet ur apparaten.



#### Varning för elektrisk spänning

**Underhållsarbeten som kräver att huset öppnas får endast utföras av auktoriserat specialföretag eller av Trotec.**

### Information om underhållsarbeten

I maskinens inre finns inga delar som ska skötas eller smörjas av användaren.

### Säkerhetssymboler på batteriet

Kontrollera regelbundet säkerhetssymbolerna på batteriet. Byt ut säkerhetssymboler som blivit oläsliga!

### Rengöring

Apparaten bör rengöras före och efter varje användning.

#### Information

Apparaten måste inte smörjas efter rengöringen.



#### Varning för elektrisk spänning

Det finns risk för kortslutning genom vätskor som tränger in i huset!

Doppa inte apparaten och tillbehöret i vatten. Se till att inget vatten eller andra vätskor kan tränga in i huset.

- Rengör apparaten med en fuktig, mjuk och luddfri trasa. Se till att det inte tränger in fukt i huset. Försäkra dig om att elektriska komponenter inte kan komma i kontakt med fukt. Använd inga aggressiva rengöringsmedel som t.ex. rengöringssprayer, lösningsmedel, alkoholhaltiga rengöringsmedel eller skurmedel för att fukta trasan.
- Rengör apparaten med en mjuk och luddfri trasa.
- Håll anslutningskontakterna på apparaten och laddaren rena.
- Håll ventilationsöppningarna fria från dammavlagringar för att undvika att motorn överhettas.
- Ta bort damm och spån ur spånutkastet. Om spånutkastet är blockerat, rengör det med lämpliga hjälpmedel (t.ex. tryckluft).
- Rengör parkeringsskon regelbundet, så att den alltid kan röra sig mekaniskt fritt.

## Byta verktyg



### Varning för elektrisk spänning

Ta ut nätkontakten ur kontaktuttaget och ta ut batteriet ur apparaten innan arbeten påbörjas på apparaten! Dra ut nätkabeln ur kontaktuttaget genom att ta i nätkontakten.



### Varning för handskador

I närheten av knivaxeln och hyvelsulan finns det risk för klämskador vid vårdslös hantering. Använd skyddshandskar!



### Varning för spetsigt föremål

Hyvelknivar har vassa egg. Det finns risk för skärsår vid vårdslös hantering. Använd skyddshandskar!



### Info

Byt alltid ut hyvelknivarna parvis.

Hyvelknivarna har vardera 2 egg som kan vändas vid slitage. Skulle båda eggarna vara utslitna, måste hyvelknivarna bytas ut och ersättas med nya.



### Info

Hyvelknivarna får inte slipas!

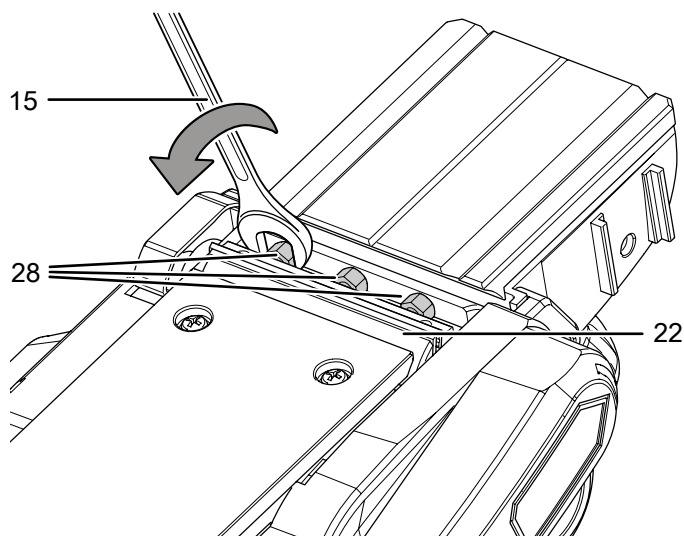


### Info

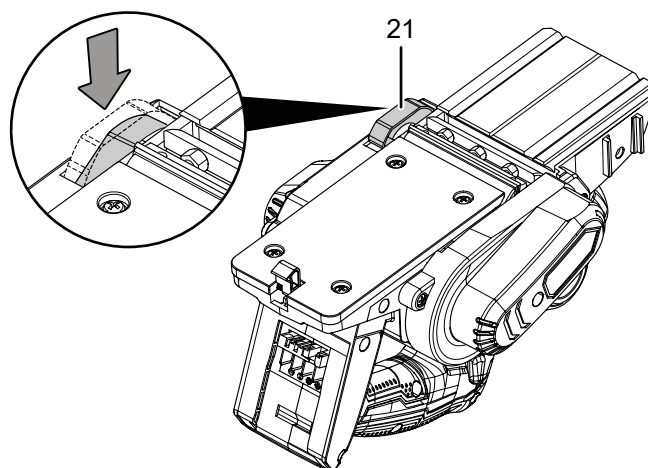
Sexkantskruvarna får inte lossas! Insexnyckeln används endast för att ställa in höjden på spännelementet när en annan knivtyp ska sättas in.

Gör enligt följande när du vill vända eller byta hyvelknivarna:

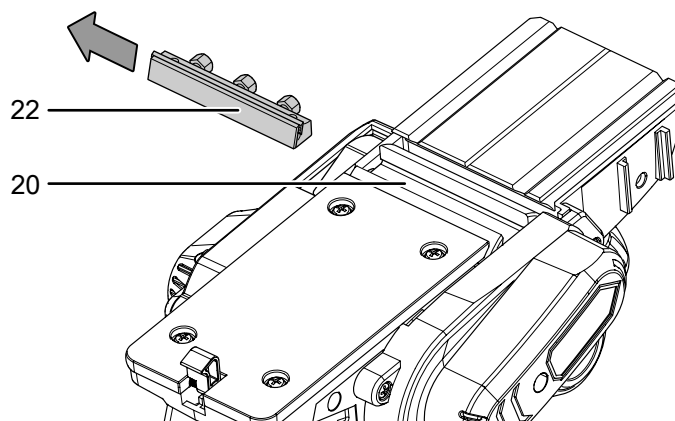
1. Ta ut batteriet ur apparaten.
2. Lossa de 3 muttrarna (28) på ett spännelement (22) med hjälp av skiftnyckeln (15).



3. Skjut tillbaka knivaxelns skyddskåpa (21) och håll den intryckt.

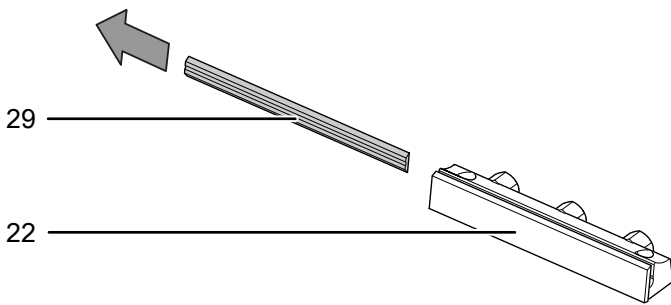


4. Skjut ut spännelementet (22) ur knivaxeln (20) från sidan.

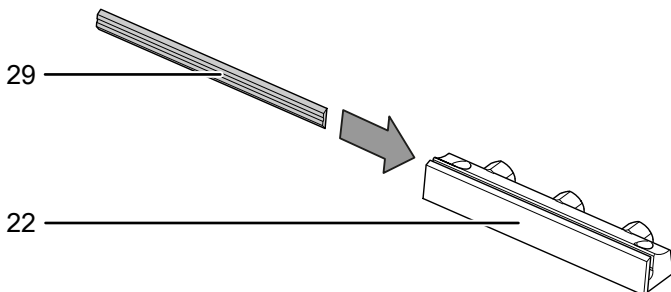




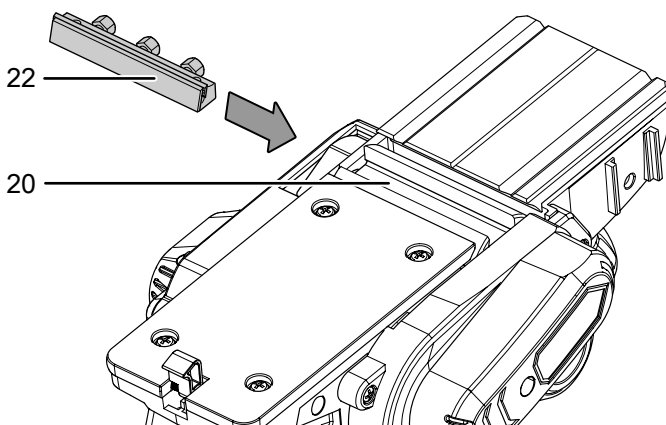
5. Skjut försiktigt ut hyvelkniven (29) ur spännelementet (22) med ett lämpligt verktyg.



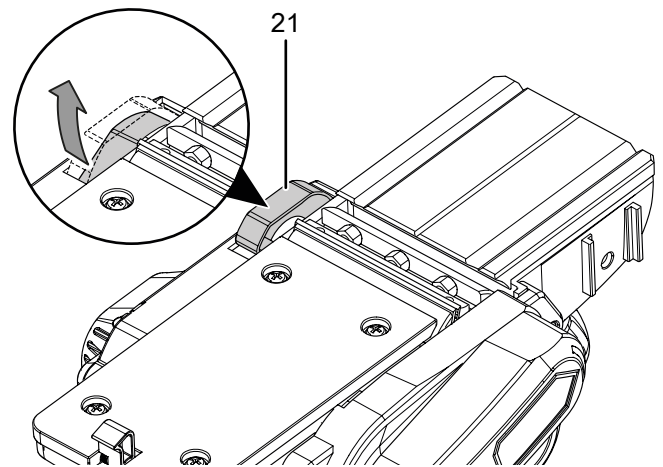
6. Rengör vid behov spännelementet och hyvelkniven med en torr, luddfri trasa eller pensel.  
7. Vänd eller byt ut hyvelkniven.  
8. Skjut försiktigt in hyvelkniven (29) i spännelementet (22).



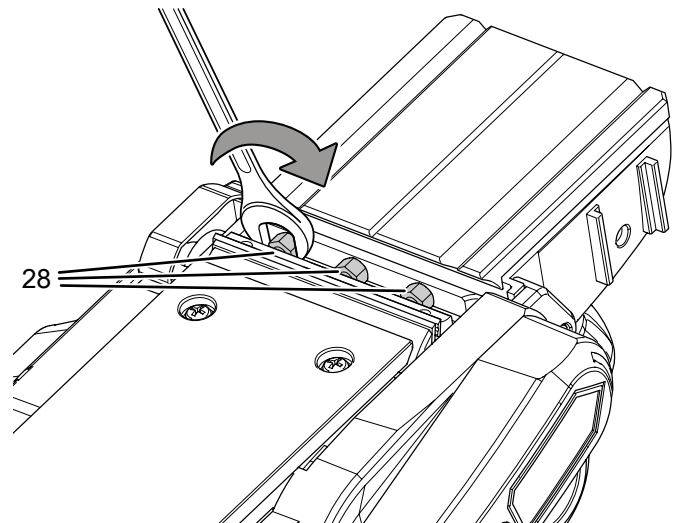
9. Skjut tillbaka knivaxelns skyddskåpa (21) och håll den intryckt.  
10. Skjut in spännelementet (22) i knivaxeln (20). Kontrollera att eggarna sitter riktigt.



11. Flytta knivaxelns skyddskåpa (21) till korrekt position genom att släppa den.



12. Dra åt de 3 muttrarna (28) på spännelementet igen.



13. Vrid knivaxeln (20) 180° och upprepa proceduren med det andra spännelementet.

## Kassering



Symbolen med en överstruken soptunna på uttjänt elektrisk eller elektronisk utrustning innebär att denna inte får kasseras i hushållssoporna. För kostnadsfri återlämning finns lokala uppsamlingsplatser för uttjänt elektrisk eller elektronisk utrustning. Adresserna finns att få hos de lokala myndigheterna. Du kan även få mer information om av oss tillhandahållna återlämningsmöjligheter på vår webbsida <https://de.trotec.com/shop/>.

Genom den separata uppsamlingen av avfall från elektrisk och elektronisk utrustning ska återanvändning, materialåtervinning resp. andra former av återvinning av avfallsutrustning såväl som negativa följder på miljön och människors hälsa vid kassering av eventuella farliga ämnen i utrustningen undvikas.



Batterier och ackumulatörer får ej kastas i hushållsavfall, utan måste i enlighet med EUROPAPARLAMENTETS OCH RÅDETS direktiv 2006/66/EG av den 6 september 2006 om batterier och ackumulatörer omhändertas på ett fackmässigt sätt. Avfallshantera batterier och ackumulatörer enligt gällande lagstadgade bestämmelser.

## Försäkran om överensstämmelse

Detta återger innehållet i försäkran om överensstämmelse. Den undertecknade försäkran om överensstämmelse finns på <https://hub.trotec.com/?id=44532>.

### Försäkran om överensstämmelse (Översättning av originalet)

Enligt EG-maskindirektiv 2006/42/EG, bilaga II del 1 avsnitt A

Härmed förklarar vi, Trotec GmbH, att den nedan betecknade maskinen har utvecklat, konstruerats och tillverkats i enlighet med kraven i EG-maskindirektivet 2006/42/EG.

**Produktmodell / Produkt:** PPLS 10-20V

**Produkttyp:** sladdlös hyvel

**Byggår fr.o.m.:** 2020-09

### Tillämpliga EU-direktiv:

- 2011/65/EU: 2011-07-01
- 2012/19/EU: 2012-07-24
- 2014/30/EU: 2014-03-29

### Tillämpade standardiserade normer:

- EN ISO 12100:2010
- EN ISO 20607:2019
- EN 62841-1:2015
- EN 62841-2-14:2015

### Tillämpade nationella normer och tekniska specifikationer:

- Förordning (EG) 1907/2006
- EN 55014-1:2017
- EN 55014-2:2015

### Tillverkare och befullmäktigad för teknisk dokumentation:

Trotec GmbH

Grebbeener Straße 7, D-52525 Heinsberg

Telefon: +49 2452 962-400

E-post: [info@trotec.com](mailto:info@trotec.com)

Ort och datum för utfärdandet:

Heinsberg, 25.09.2020

Detlef von der Lieck, VD

Trotec GmbH

Grebener Str. 7  
D-52525 Heinsberg

☎ +49 2452 962-400

☎ +49 2452 962-200

✉ [info@trotec.com](mailto:info@trotec.com)

[www.trotec.com](http://www.trotec.com)