

PPLS 10-20V

TR

ORİJİNAL KULLANIM
KILAVUZUNUN ÇEVİRİSİ
AKÜLÜ PLANYA



 TROTEC

İçindekiler

Kullanım kılavuzu hakkında bilgiler	2
Cihazın kullanım ömrü ve garanti süresi.....	3
Kullanım hatalarına ilişkin bilgiler – Güvenlik	3
Cihaz fonksiyonlarıyla ilgili tanıtıcı ve temel bilgiler	7
Taşıma ve nakliye sırasında dikkat edilecek hususlar	10
Bağlantı veya montaj.....	10
Kullanım	14
Cihazın enerji tüketimi açısından verimli kullanımına ilişkin bilgiler	16
Sonradan sipariş edilebilen aksesuarlar	16
Hatalar ve arızalar	16
Kullanıcının kendi yapabileceği bakım, onarım veya ürünün temizliğine ilişkin bilgiler	17
Bakım, onarım ve kullanımda uyulması gereken kurallar	20
Üretici ve ithalatçı firmanın unvanı, adres ve telefon numarası	20
Servis istasyonları	20
Kullanım sırasında insan veya çevre sağlığına tehlikeli veya zararlı olabilecek durumlara ilişkin uyarılar	20
Uygunluk beyanı	21

Kullanım kılavuzu hakkında bilgiler

Semboller



Elektrik gerilimine karşı uyarı

Bu sembol, elektrik gerilimi nedeniyle insanların hayatına ve sağlığına yönelik oluşan tehlikelere karşı uyarıda bulunur.



Patlama tehlikesi içeren maddelere karşı uyarı

Bu sembol, patlama tehlikesi içeren maddeler nedeniyle insanların hayatına ve sağlığına yönelik oluşan tehlikelere karşı uyarıda bulunur.



Sıcak yüzeye karşı uyarı

Bu sembol, sıcak yüzeyler nedeniyle insanların hayatına ve sağlığına yönelik oluşan tehlikelere karşı uyarıda bulunur.



Sivri nesnelere karşı uyarı

Bu sembol, sivri nesnelere nedeniyle insanların hayatına ve sağlığına yönelik oluşan tehlikelere karşı uyarıda bulunur.



El yaralanmalarına karşı uyarı

Bu sembol, el yaralanmaları nesnelere nedeniyle insanların sağlığına yönelik oluşan tehlikelere karşı uyarıda bulunur.



Uyarı

Sinyal sözcüğü, önlenmediği takdirde ölüm veya ağır bir yaralanmaya neden olabilecek orta risk derecesindeki bir tehlikeyi tanımlar.



Dikkat

Sinyal sözcüğü, önlenmediği takdirde hafif veya orta bir yaralanmaya neden olabilecek düşük risk derecesindeki bir tehlikeyi tanımlar.

Not

Sinyal sözcüğü, önemli bilgilere işaret eder (örn. maddi hasarlar), fakat tehlikelere işaret etmez.



Bilgi

Bu sembolün bulunduğu notlar, çalışmalarınızı hızlı ve güvenli şekilde yapmanız konusunda size yardımcı olur.



Kılavuza dikkat ediniz

Bu sembolün bulunduğu notlar, işletme kılavuzuna dikkat edilmesi gerektiği konusunda sizi uyarır.



Koruyucu kulaklık takınız

Bu sembolün bulunduğu notlar, bir koruyucu kulaklık kullanılması gerektiği konusunda sizi uyarır.



Koruyucu gözlük takınız

Bu sembolün bulunduğu notlar, bir koruyucu gözlük kullanılması gerektiği konusunda sizi uyarır.



Koruyucu maske takınız

Bu sembolün bulunduğu notlar, bir koruyucu maske kullanılması gerektiği konusunda sizi uyarır.



Koruyucu giysi giyiniz

Bu sembolün bulunduğu notlar, güvenlik giysisi kullanılması gerektiği konusunda sizi uyarır.



Koruyucu eldiven takınız

Bu sembolün bulunduğu notlar, koruyucu eldiven kullanılması gerektiği konusunda sizi uyarır.

İşletme kılavuzunun ve AB uygunluk beyanının güncel sürümünü aşağıdaki linkten indiriniz:



PPLS 10-20V



<https://hub.trotec.com/?id=44532>

Cihazın kullanım ömrü ve garanti süresi

Aşağıdaki bilgiler sadece Türkiye için geçerlidir:

Ticari müşteriler için garanti süresi bir yıldır. Özel müşteriler için garanti süresi iki yıldır.

Kullanım hatalarına ilişkin bilgiler – Güvenlik

Elektrikli aletlere yönelik genel güvenlik uyarıları



Uyarı

Bu elektrikli aletle birlikte aldığınız tüm güvenlik uyarıları, talimatlar, resimler ve teknik bilgilere dikkat ediniz.

Aşağıdaki talimatlara uymamanın ihmal edilmesi, elektrik çarpmasına, yangına ve/veya ağır yaralanmalara neden olabilir.

Daha sonra bakmak için tüm güvenlik uyarılarını ve talimatları saklayınız.

Güvenlik uyarılarında kullanılan *elektrikli alet* terimi, elektrikli çalıştırılan elektrikli aletleri (elektrik kablolu) ve aküyle çalıştırılan elektrikli aletleri (elektrik kablosuz) temel alır.



Elektrikli aletlere yönelik genel güvenlik uyarıları – Çalışma alanı güvenliği

- **Çalışma alanını temiz ve iyi aydınlatılmış durumda tutunuz.** Dağınıklık ve aydınlatılmamış çalışma alanları kazalara neden olabilir.
- **Yanıcı sıvılar, gazlar veya tozların bulunduğu patlama tehlikesi altındaki ortamlarda elektrikli aletle çalışmayınız.** Elektrikli aletler, tozu veya buharları tutuşturabilecek kıvılcımlar üretir.
- **Elektrikli aleti kullanırken çocukları ve diğer kişileri uzak tutunuz.** Dikkatinizin dağılması durumunda elektrikli alet üzerindeki kontrolünüzü kaybedebilirsiniz.



Elektrikli aletlere yönelik genel güvenlik uyarıları – Elektrik güvenliği

- **Elektrikli aletin bağlantı fişi prize uymalıdır. Fiş hiçbir şekilde değiştirilmemelidir. Koruyucu topraklı elektrikli aletlerle birlikte adaptör fişleri kullanmayınız.** Değiştirilmemiş fişler ve uygun prizler, elektrik çarpma tehlikesini azaltır.
- **Borular, kaloriferler, ocaklar veya buzdolapları gibi topraklı yüzeylerle vücut temasından kaçınınız.** Vücudunuz topraklanırsa, elektrik çarpması nedeniyle yüksek bir risk bulunmaktadır.
- **Elektrikli aletleri yağmurdan veya ıslak yerlerden uzak tutunuz.** Bir elektrikli alete su girmesi, elektrik çarpma riskini artırır.
- **Elektrikli aleti taşımak, asmak veya fişi prizden çekmek için bağlantı hattını amacı dışında kullanmayınız. Bağlantı hattını ısı, yağ, keskin kenarlar veya hareketli parçalardan uzak tutunuz.** Hasarlı veya dolaşmış bağlantı hatları, elektrik çarpma riskini artırır.
- **Bir elektrikli aletle açık havada çalışıyorsanız, sadece dış alan için de uygun olan uzatma kabloları kullanınız.** Dış alan için uygun olan bir uzatma kablosunun kullanılması, elektrik çarpma riskini azaltır.
- **Elektrikli aletin nemli ortamda çalıştırılması zorunluysa, bir devre kesici kullanınız.** Bir devre kesicinin kullanılması, elektrik çarpma riskini azaltır.



Elektrikli aletlere yönelik genel güvenlik uyarıları – İnsanların güvenliği

- **Dikkatli olunuz, ne yaptığınıza dikkat ediniz ve bir elektrikli aletle çalışırken sakın olunuz. Yorgunsanız veya uyuşturucu, alkol veya ilaç etkisi altındaysanız hiçbir elektrikli aleti kullanmayınız.** Elektrikli aletin kullanılması sırasındaki bir anlık dikkatsizlik, ciddi yaralanmalara neden olabilir.



Kişisel koruyucu donanım ve her zaman bir koruyucu gözlük kullanınız.



Elektrikli aletin türüne ve kullanım şekline bağlı olarak toz maskesi, kaymaz güvenlik botları, baret veya koruyucu kulaklık gibi kişisel koruyucu donanım kullanılması, yaralanma riskini azaltır.

- **İstenmeden çalıştırmayı önleyiniz. Elektrik beslemesine ve / veya aküye bağlamadan, aleti tutmadan veya taşımadan önce elektrikli aletin kapalı olduğundan emin olunuz.** Elektrikli aleti taşıırken parmağınızın şalter üzerinde olması veya açıkken elektrikli aleti elektrik beslemesine bağlamanız, kazalara neden olabilir.

- **Elektrikli aleti çalıştırmadan önce ayarlama aletlerini veya cıvata anahtarlarını çıkartınız.** Dönen bir elektrikli aleti parçasının içinde bulunan bir alet veya anahtar, yaralanmalara neden olabilir.
- **Anormal bir vücut durumundan kaçınınız. Sağlam durunuz ve her zaman dengenizi koruyunuz.** Bu sayede, beklenmeyen durumlarda elektrikli aleti daha iyi kontrol edebilirsiniz.
- **Uygun giysi giyiniz. Geniş giysiler giymeyiniz veya takı takmayınız. Saçlarınızı ve giysilerinizi hareketli parçalardan uzak tutunuz.** Gevşek giysiler, takılar veya uzun saçlar hareketli parçalar tarafından yakalanabilir.
- **Toz emme ve tutma tertibatları takılabilirse, bu tertibatları bağlanmalı ve doğru şekilde kullanılmalıdır.** Bir toz emme tertibatının kullanılması, toz nedeniyle oluşan tehlikeleri azaltabilir.
- **Elektrikli aleti uzun süredir kullanıyor olsanız dahi güvenliğinizi tehlikeye sokmayınız ve elektrikli aletlere yönelik güvenlik kurallarının dışına çıkmayınız.** Dikkatsiz kullanma, çok kısa süre içinde ağır yaralanmalara neden olabilir.



Elektrikli aletlere yönelik genel güvenlik uyarıları – Elektrikli aletin kullanılması ve işleme tâbi tutulması

- **Elektrikli alete aşırı yük uygulamayınız. Yapacağınız çalışma için belirlenen elektrikli aleti kullanınız.** Uygun bir elektrikli aletle, belirtilen güç aralığında daha iyi ve güvenli şekilde çalışabilirsiniz.
- **Şalteri arızalı olan bir elektrikli aleti kullanmayınız.** Açılmayan veya kapatılmayan bir elektrikli alet tehlikelidir ve onarılması gerekir.
- **Cihazda ayarlar yapmadan, takım parçalarını değiştirmeden veya elektrikli aleti bir yere koymadan önce fişi prizden çekiniz ve / veya çıkartılabilen aküyü çıkartınız.** Bu tedbir önlemi, elektrikli aletin istenmeden çalışmaya başlamasını önler.
- **Kullanılmayan elektrikli aletleri çocukların ulaşamayacakları bir yerde saklayınız. Elektrikli alet hakkında bilgi sahibi olmayan veya bu talimatları okumamış kişilerin elektrikli aleti kullanmasına izin vermeyiniz.** Deneyimsiz kişiler tarafından kullanılırlarsa, elektrikli aletler tehlikelidir.
- **Elektrikli aletlere ve takımlara özenli şekilde bakım yapınız. Hareketli parçaların kusursuz şekilde çalışmadığını ve sıkışıp sıkışmadığını, parçaların kırılmış veya elektrikli aletin çalışmasını olumsuz etkileyecek şekilde hasarlı olup olmadığını kontrol ediniz. Elektrikli aleti kullanmadan önce hasarlı parçaları onartınız.** Birçok kazanın nedeni, kötü bakım yapılmış elektrikli aletlerdir.

- **Kesici aletleri keskin ve temiz durumda tutunuz.** Özenli şekilde bakım yapılmış ve kesici kenarları keskin kesici aletler, daha az sıkışır ve daha kolay yönetilir.
- **Elektrikli aleti, takımı, takımları, vb. bu talimatlara uygun şekilde kullanınız. Bu sırada çalışma koşullarını ve yapılacak çalışmayı dikkate alınız.** Elektrikli aletlerin öngörülen uygulamaların dışındaki amaçlarla kullanılması, tehlikeli durumlara neden olabilir.
- **Tutamakları ve tutmamak yüzeylerini kuru, temiz ve yağ ve gresten arındırılmış durumda tutunuz.** Kaygan tutamaklar ve tutamak yüzeyleri, güvenli kullanımı ve öngörülemez durumlarda elektrikli aletin kontrolünü engeller.



Elektrikli aletlere yönelik genel güvenlik uyarıları – Akülü aletin kullanılması ve işleme tâbi tutulması

- **Aküleri sadece üretici tarafından önerilen şarj cihazlarıyla şarj ediniz.** Belirli türde aküler için uygun olan bir şarj cihazı nedeniyle, başka akülerle kullanılması durumunda yangın tehlikesi bulunmaktadır.
- **Elektrikli aletlerde sadece bu iş için öngörülen aküler kullanınız.** Başka akülerin kullanılması, yaralanmalara ve yangın tehlikesine neden olabilir.
- **Kullanılmayan aküleri ataç, madeni para, anahtar, iğne, cıvata ve kontakların köprülenmesine neden olabilecek diğer küçük metal nesnelere uzak tutunuz.** Akü kontakları arasındaki bir kısa devre, yanmaya veya yangına neden olabilir.
- **Hatalı kullanım durumunda aküden dışarı sıvı çıkabilir. Bu sıvıyla temastan kaçınınız. İstenmeden temas durumunda suyla yıkayınız. Sıvı gözlere gelirse, ek olarak tıbbi yardım alınız.** Dışarı çıkan akü sıvısı, derinin tahriş olmasına veya yanıklara neden olabilir.
- **Hasarlı veya değiştirilmesi aküleri kullanmayınız.** Hasarlı veya değiştirilmiş aküler, öngörülemez şekilde çalışır ve yangına, patlamaya veya yaralanma tehlikesine neden olabilir.
- **Bir aküyü ateşe veya yüksek sıcaklıklara maruz bırakmayınız.** Ateş ve 130 °C üzerindeki sıcaklıklar, patlamaya neden olabilir.
- **Tüm şarj talimatlarına uyunuz ve aküyü veya akülü cihazı, işletme kılavuzunda belirtilen sıcaklık aralığının dışında kesinlikle şarj etmeyiniz.** Yanlış şarj etme veya izin verilen sıcaklık aralığının dışında şarj etme, aküyü tahrip edebilir ve yangın tehlikesini artırabilir.

Elektrikli aletlere yönelik genel güvenlik uyarıları – Servis

- **Elektrikli aletin sadece kalifiye uzman personel tarafından ve orijinal yedek parçalar kullanılarak onarılmasını sağlayınız.** Bu sayede elektrikli aletin güvenliğinin korunması sağlanır.
- **Hasarlı akülere kesinlikle bakım yapmayınız!** Her türlü akü bakımı, sadece üretici veya yetkili müşteri hizmetleri merkezleri tarafından yapılmalıdır.

Planyanın güvenlik uyarıları

- **Elektrikli aleti yere koymadan önce bıçak milinin durmasını bekleyiniz.** Boşta dönen bir motor mili yüzeye takılabilir ve kontrol kaybına ve ağır yaralanmalara neden olabilir.
- **İş parçasını mengenelerle veya başka yöntemlerle sağlam bir altlığa sabitleyiniz ve emniyete alınız.** İş parçasını tek elinizle veya vücudunuza doğru tutarsanız, iş parçası dengesiz kalır ve bu durum kontrolün kaybedilmesine neden olabilir.
- **Elektrikli aleti sadece açılmış durumdayken iş parçasına doğru yönlendiriniz.** Aksi takdirde geri tepme tehlikesi söz konusudur.
- **Elektrikli aleti metalleri işlemek için kullanmayınız.** Planya bıçağı veya bıçak mili bu nedenle zarar görebilir.
- **Çalışma sırasında elektrikli aleti iki elinizle sıkıca tutunuz ve sabit bir duruş sağlayınız.** Elektrikli alet iki elle daha güvenli şekilde yönlendirilir.
- **Elektrik fişinde veya elektrik kablosunda hasar tespit ettiyseniz elektrikli aleti kesinlikle kullanmayınız.** Arızalı bir elektrik kablosu; üretici, müşteri hizmetleri veya bir uzman elektrik işletmesi tarafından değiştirilmelidir. Arızalı elektrik kabloları insan sağlığı için ciddi tehlike oluşturur!
- **Ellerinizi bıçak milinden uzak tutunuz. Elektrikli alet ile iş parçasının arasına elinizi sokmayınız. Ellerinizi elektrikli aletin yakınında desteklemeyiniz.** Planya bıçağıyla temas durumunda yaralanma tehlikesi bulunmaktadır.
- **İşlenecek yüzeye solvent içeren sıvılar uygulamayınız.** Raspalama sırasında malzemelerin ısınması nedeniyle zehirli buharlar oluşabilir.
- **Gizli besleme hatlarının yerini bulmak için uygun arama cihazları kullanınız veya yerel tedarik kurumlarından yardım alınız.** Elektrik hatlarıyla temas, yangına ve elektrik çarpmasına neden olabilir. Bir gaz hattının zarar görmesi, patlamaya neden olabilir. Bir su hattına giriş, maddi hasarlara ve bir elektrik çarpmasına neden olabilir.
- **Sadece keskin planya bıçakları kullanınız.**

Usulüne uygun kullanım

PPLS 10-20V cihazını sadece şu amaçla:

- ahşap malzemelerin örn. kirişler ve kalaslar gibi sağlam yüzeylerde planyalanması,
- sağlam bir yüzeyde ahşap malzemelerin kenarlarında pah kırma,
- sağlam bir yüzeyde ahşap malzemelerde kertik açma, ve teknik bilgilere uyarak kullanınız.

Elektrikli cihazın Trotec orijinal aksesuarları ile kullanılmasını öneriyoruz.

Öngörülebilir hatalı kullanım

PPLS 10-20V cihazı metal planyalaması için uygun değildir.

Cihaz, nemli ahşapların işlenmesi için üretilmemiştir.

Usulüne aykırı kullanım bölümünde açıklananların dışındaki bir kullanım, makul şekilde öngörülebilir hatalı kullanım olarak kabul edilir.

Personelin niteliği

Bu cihazı kullanan kişiler:

- Başta Kullanım hatalarına ilişkin bilgiler – Güvenlik bölümü olmak üzere işletme kılavuzunu okumuş ve anlamış olmalıdır.

Akünün üzerindeki güvenlik işaretleri ve levhalar

Not

Cihazın üzerindeki güvenlik işaretlerini, çıkartmaları ve etiketleri çıkarmayınız. Tüm güvenlik işaretleri, çıkartmalar ve etiketlerin okunur durumda olmasını sağlayınız.

Akünün üzerine aşağıdaki güvenlik işaretleri ve levhalar takılmıştır:



Patlama tehlikesine karşı uyarı!

Bu semboller aşağıdakiler konusunda sizi uyarır:



Aküyü ateşe veya yüksek sıcaklıklara maruz bırakmayınız. Aküyü su veya ateşle temas ettirmeyiniz! Direkt güneş ışınları ve nem oluşumunu önleyiniz. Patlama tehlikesi ortaya çıkar!

Aküyü asla 10 °C'nin altında veya 40 °C'nin üstündeki ortam sıcaklıklarında şarj etmeyiniz. Yanlış şarj etme veya izin verilen sıcaklık aralığının dışında şarj etme, aküyü tahrip edebilir ve yangın tehlikesini arttırabilir.



Akünün doğru şekilde tasfiye edilmesine dikkat ediniz!

Bu sembol aşağıdakiler konusunda sizi uyarır: Akünün doğru şekilde tasfiye edilmesine dikkat ediniz ve aküyü kesinlikle atık sularda veya kamuya açık sularda tasfiye etmeyiniz. Akü, insanlar ve çevre için ciddi bir risk oluşturan tahriş edici, yakıcı ve zehirli maddeler içerir.

Kişisel koruyucu donanım



Koruyucu kulaklık kullanınız.

Gürültü etkisi işitme kaybına neden olabilir.



Koruyucu gözlük takınız.

Bu sayede; dışarı savrulan, düşen ve çevrede uçuşan ve yaralanmalara neden olabilecek kırılmış parçalara karşı gözlerinizi koruyabilirsiniz.



Koruyucu maske takınız.

Bu sayede, iş parçalarının işlenmesi sırasında oluşabilecek sağlığa zararlı tozları solumaya karşı kendinizi koruyabilirsiniz.



Koruyucu eldiven giyiniz.

Bu sayede, ellerinizi yanık, ezilme ve deri soyulmasına karşı koruyabilirsiniz.



Dar koruyucu giysiler giyiniz.

Bu sayede, giysinin dönen parçaların içine çekilme tehlikesine karşı kendinizi koruyabilirsiniz.

Kalan tehlikeler



Elektrik gerilimine karşı uyarı

Yetersiz izolasyon nedeniyle elektrik çarpması. Her kullanımdan önce cihazı hasar ve düzgün çalışma açısından kontrol ediniz. Hasar olduğunu görürseniz cihazı artık kullanmayınız. Cihaz veya elleriniz nemli veya ıslaksa cihazı kullanmayınız!



Elektrik gerilimine karşı uyarı

Elektrikli parçalar üzerindeki çalışmalar sadece yetkili bir uzman şirket tarafından gerçekleştirilmelidir!



Elektrik gerilimine karşı uyarı

Cihaz üzerindeki tüm çalışmalardan önce elektrik fişini prizden çekiniz ve aküyü cihazdan çıkartınız! Elektrik fişinden tutarak elektrik kablosunu elektrik prizinden çekiniz.



Elektrik gerilimine karşı uyarı

Elektrik hatlarına çarpmayacağınızdan emin olunuz. Cihazın yanlış kullanılması durumunda elektrik çarpması tehlikesi bulunmaktadır!



Elektrik gerilimine karşı uyarı

Dış gövdeye giren sıvılar nedeniyle kısa devre tehlikesi ortaya çıkar! Cihazı ve aksesuarları suya batırmayınız. Dış gövdenin içine su veya başka sıvıların girmemesine dikkat ediniz.



Patlama tehlikesi içeren maddelere karşı uyarı

Aküyü 45 °C üzerindeki sıcaklıklara maruz bırakmayınız! Aküyü su veya ateşle temas ettirmeyiniz! Direkt güneş ışınları ve nem oluşumunu önleyiniz. Patlama tehlikesi ortaya çıkar!



Patlama tehlikesi içeren maddelere karşı uyarı

Planyalama sırasında oluşan ince tozlar kolayca tutuşabilir. Yangın ve patlama tehlikesi bulunmaktadır. Oluşan tozları toplamak için bir toz veya talaş torbası ya da toz emme sistemi kullanınız.



Patlama tehlikesi içeren maddelere karşı uyarı

Gaz hatlarına çarpmayacağınızdan emin olunuz. Patlama tehlikesi ortaya çıkar!



Sıcak yüzeye karşı uyarı

Bıçak mili, kullanımdan sonra hâlâ sıcak olabilir. Bıçak miline temas durumunda yanma tehlikesi bulunmaktadır.



Bıçak miline çıplak ellerle dokunmayınız! Koruyucu eldiven giyiniz!



El yaralanmalarına karşı uyarı

Bıçak mili ve planya tabanı bölgesinde, dikkatsiz kullanım durumunda ezilme tehlikesi bulunmaktadır. Koruyucu eldiven giyiniz!



El yaralanmalarına karşı uyarı

Talaş atma parçasına uzuvlarınızı veya nesnelere sokmayınız. Dikkatsiz kullanım durumunda ezilme tehlikesi bulunmaktadır. Koruyucu eldiven giyiniz!



Sivri nesnelere karşı uyarı

Planya bıçakları keskin kesme kenarlarına sahiptir. Dikkatsiz kullanım durumunda kesilme yaralanmaları oluşma tehlikesi bulunmaktadır. Koruyucu eldiven giyiniz!



Uyarı

Zehirli tozlar!



İşleme nedeniyle ortaya çıkan zararlı / zehirli tozlar kullanım personeli veya yakında bulunan insanların sağlığını tehdit eden tehlikelere neden olur. Koruyucu gözlük ve toz maskesi takınız!



Uyarı

Asbest içeren malzemeleri işlemeyiniz. Asbest, kanserojendir.



Uyarı

Havada uçuşan parçalar nedeniyle yaralanma tehlikesi. Bir toz veya talaş torbası ya da toz emme sistemi kullanınız.



Uyarı

Eğitimsiz kişiler tarafından amacına veya usulüne uygun olmayan şekilde kullanılması durumunda bu cihaz çeşitli tehlikelere neden olabilir! Personel niteliklerine dikkat ediniz!



Uyarı

Cihaz bir oyuncak değildir ve çocukların eline geçmemelidir.



Uyarı

Boğulma tehlikesi!
Ambalaj malzemesini dikkatsizce etrafta bırakmayınız. Çocuklar için tehlikeli bir oyuncuğa dönüşebilir.



Dikkat

Cihaz uzun bir süre kullanılırsa veya çalıştırma ve bakım işlemleri düzgün yapılmazsa titreşim emisyonları insan sağlığına zarar verebilir.



Dikkat

Isı kaynaklarıyla aranızda yeterli mesafe bırakınız.

Not

Düzgün olmayan bir şekilde depolar veya taşırsanız cihaz hasar görebilir. Cihazın taşınması ve depolanmasıyla ilgili bilgilere dikkat ediniz.

Acil durumda yapılması gerekenler / Acil durdurma fonksiyonu

Acil durdurma:

Akü dışarı çekilerek cihazın çalışması geçici olarak durdurulur. Cihazı yanlışlıkla tekrar açılmaya karşı emniyete almak için aküyü dışarı çekilmiş durumda bırakınız.

Acil durumda yapılması gerekenler:

1. Cihazı kapatınız.
2. Acil durumda aküyü cihazdan çıkartınız: Akünün kilit açma düğmesini sabit tutunuz ve "Akünün çıkartılması" bölümünde açıklandığı gibi aküyü cihazdan çıkartınız.
3. Cihaz arızalıysa aküyü bir daha kullanmayınız.

Cihaz fonksiyonlarıyla ilgili tanıtıcı ve temel bilgiler

Cihaz açıklaması

PPLS 10-20V cihazı, ahşap yüzeylerin işlenmesi için kullanılan ve 12.000 dak⁻¹ rölanti devrine sahip elektrikli bir planyadır.

Talaş derinliği, ayar topuzundan 1,5 milimetreye kadar ayarlanabilir.

Otomatik olarak yuvasından çıkan park pabucu, cihaz yere konarken iş parçasının veya planya bıçağının zarar görmesini önler.

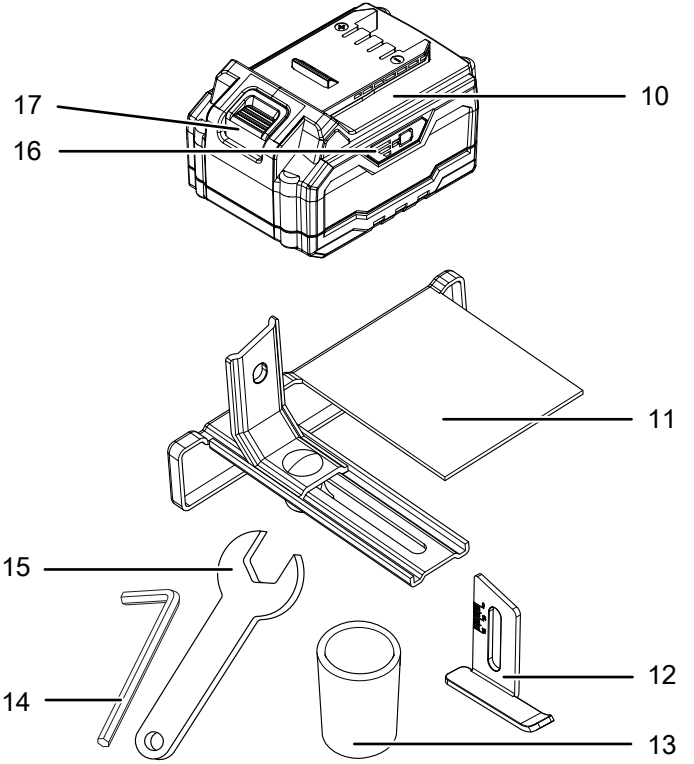
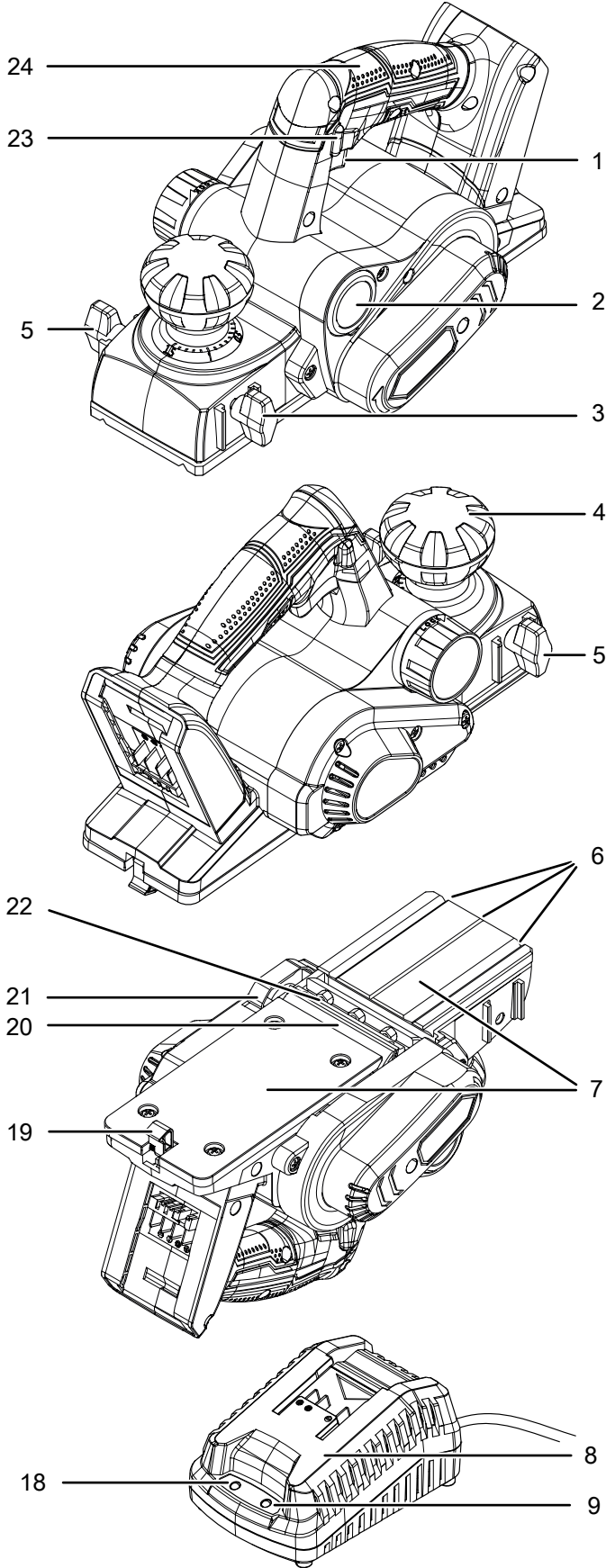
3 V kanalı, kenarların yatırılması için uygundur.

Tercihe bağlı olarak soldan veya sağdan talaş atma mümkündür.

Cihaz, cihazın istenmeden çalıştırılmasını önleyen bir açma kilidine sahiptir.

Akü, aküyü cihaza bağlamanıza gerek kalmadan şarj durumunu belirleyebileceğiniz ayrı bir kapasite göstergesine sahiptir.

Cihazın görünümü




No.	Tanım
1	Açma/Kapatma düğmesi
2	Talaş atma parçası / Toz emme sistemi bağlantısı
3	Paralel stoper sabitleme civatası
4	Talaş derinliği ayar topuzu
5	Kertik derinliği stoperinin sabitleme civatası
6	V kanalları
7	Planya tabanı
8	Hızlı şarj cihazı
9	Kırmızı akü LED'i (akünün şarj edilmesi)
10	Akü
11	Paralel stoper
12	Kertik derinliği stoperi
13	Toz emici adaptörü
14	Alyen anahtar
15	İngiliz anahtarı
16	3 kademeli akü kapasite göstergesi
17	Kilit açma düğmesi
18	Yeşil akü LED'i (hızlı şarj cihazı çalışmaya hazır)
19	Park pabucu
20	Bıçak mili
21	Koruma kapağı
22	Planya bıçağıyla birlikte sıkma elemanı
23	Açma kilidi
24	Tutamak

Teslimat kapsamı

- 1 x PPLS 10-20V cihazı
- 1 x akü
- 1 x hızlı şarj cihazı
- 1 x toz emici adaptörü
- 1 x paralel stoper
- 1 x kertik derinliği stoperi
- 1 x Alyen anahtar
- 1 x İngiliz anahtarı
- 1 x kılavuz

Teknik bilgiler

Parametre	Değer
Model	PPLS 10-20V
Rölanti devri	12.000 d/dak
Planya genişliği	82 mm
Talaş derinliği	0 ila 1,5 mm
Kertik derinliği:	maks. 10 mm
Bıçak milinin tipi	Jilet bıçak mili
Ağırlık	2 kg
Akü	Multiflex 20 - 4.0 DC
Tip	Li-İyon
Nominal gerilim	20 V ---
Kapasite	4 Ah
Hızlı şarj cihazı	Multiflex 20 - 4.0 AC
Giriş	
Nominal gerilim	230 - 240 V / 50 Hz
Güç tüketimi	94 W
Çıkış	
Nominal gerilim	21,5 V ---
Şarj akımı	3,5 A
Şarj süresi	1,5 saat
Koruma sınıfı	II / 
EN 62841'e göre titreşim bilgisi	
Titreşim emisyonu değeri a_h	1.2 m/s ²
Belirsizlik K	1.5 m/s ²
EN 62841'e göre ses değerleri	
Ses basıncı seviyesi L_{pA}	85 dB(A)
Ses gücü L_{WA}	96 dB(A)
Belirsizlik K	3 dB(A)

Gürültü ve titreşim emisyonlarıyla ilgili uyarılar:

- Belirtilen toplam titreşim emisyonu değerleri **ve belirtilen gürültü emisyonu değerleri**, EN 62841'deki norma uygun bir test yöntemine göre ölçülmüştür ve bir elektrikli aletin başka bir elektrikli aletle karşılaştırılması için kullanılabilir.
- Belirtilen toplam titreşim emisyonu değerleri **ve belirtilen gürültü emisyonu değerleri**, oluşacak yükün önceden tahmin edilmesi için de kullanılabilir.



Dikkat

Cihaz uzun bir süre kullanılırsa veya çalıştırma ve bakım işlemleri düzgün yapılmazsa titreşim emisyonları insan sağlığına zarar verebilir.

- Titreşim **ve gürültü emisyonları**, başta iş parçasını işleme şekli olmak üzere elektrikli aletin kullanım türü ve şekline bağlı olarak, elektrikli aletin gerçek kullanım sırasında, verilen bilgilerden farklı olabilir. Titreşim nedeniyle oluşan yükü mümkün olduğunca düşük tutmaya çalışınız. Titreşim yükünü azaltmaya yönelik örnek niteliğinde önlemler arasında, alet kullanılırken eldiven giyilmesi ve çalışma süresinin sınırlanması yer alır. Bu sırada, çalışma periyodunun tüm bölümleri dikkate alınmalıdır (örneğin elektrikli aletin kapalı olduğu süreler ve elektrikli aletin açık olduğu fakat yüksüz çalıştığı süreler).



Koruyucu kulaklık kullanınız.

Gürültü etkisi işitme kaybına neden olabilir.

Taşıma ve nakliye sırasında dikkat edilecek hususlar

Not

Düzgün olmayan bir şekilde depolar veya taşırsanız cihaz hasar görebilir.
Cihazın taşınması ve depolanmasıyla ilgili bilgilere dikkat ediniz.

Taşıma

Her taşıma işleminden **önce** şu uyarılara dikkat ediniz:

- Cihazı kapatınız.
- Elektrik fişinden tutarak şarj cihazının elektrik kablosunu elektrik prizinden çekiniz.
- Cihazı soğumaya bırakınız.
- Aküyü cihazdan çıkartınız.
- Gerekirse toz emme sistemini cihazdan çıkartınız.

Buradaki Li-İyon aküler, tehlikeli mallar yasasının gerekliliklerine tabidir.

Li-İyon akülerin taşınması ve gönderilmesiyle ilgili olarak aşağıdaki uyarılara dikkat ediniz:

- Aküler, kullanıcı tarafından başka ilave parçalar olmadan yolda taşınabilir.
- Üçüncü şahıslar aracılığıyla gönderme durumunda (örn. hava taşıması veya nakliye şirketi) ambalaj ve işaretlerle ilgili özel gerekliliklere dikkat edilmelidir. Burada, gönderilecek parça hazırlanırken bir tehlikeli madde uzmanına danışılmalıdır.
 - Aküleri sadece dış gövde hasar görmemiş durumdaysa gönderiniz.
 - Açık kontakları yapıştırmış ve aküyü, ambalaj içinde hareket etmeyecek şekilde ambalajlayınız.
 - Mevcutsa diğer ulusal yönetmeliklere de lütfen dikkat ediniz.

Depolama

Her depolama işleminden **önce** şu uyarılara dikkat ediniz:

- Cihazı kapatınız.
- Elektrik fişinden tutarak şarj cihazının elektrik kablosunu elektrik prizinden çekiniz.
- Cihazı soğumaya bırakınız.
- Aküyü cihazdan çıkartınız.
- Gerekirse toz emme sistemini cihazdan çıkartınız.
- Cihazı, Kullanıcının kendi yapabileceği bakım, onarım veya ürünün temizliğine ilişkin bilgiler bölümünde açıklandığı şekilde temizleyiniz.
- Tamamen deşarj olmuş Li-İyon aküleri depolamayınız. Deşarj olmuş akülerin depolanması, derin deşarja ve dolayısıyla akünün hasar görmesine neden olabilir.

Cihazı kullanmadığınız zamanlarda aşağıdaki depolama koşullarına uyunuz:

- Kuru ve donmaya ve ısıya karşı korunmuş
- Ortam sıcaklığı 45 °C'nin altında
- Tozdan ve doğrudan güneş ışığından korunan bir yerde

Bağlantı veya montaj

Cihazın ambalajından çıkartılması

- Cihazı ve aksesuarları ambalajdan çıkartınız.



Elektrik gerilimine karşı uyarı

Yetersiz izolasyon nedeniyle elektrik çarpması. Her kullanımdan önce cihazı hasar ve düzgün çalışma açısından kontrol ediniz. Hasar olduğunu görürseniz cihazı artık kullanmayınız. Cihaz veya elleriniz nemli veya ıslaksa cihazı kullanmayınız!

- Teslimat kapsamının eksiksiz durumda olup olmadığını kontrol ediniz ve varsa hasarlara dikkat ediniz.



Uyarı

Boğulma tehlikesi!
Ambalaj malzemesini dikkatsizce etrafta bırakmayınız. Çocuklar için tehlikeli bir oyuncaya dönüşebilir.

- Ambalaj malzemesini ulusal yasalara uygun şekilde tasfiye ediniz.

Akünün şarj edilmesi

Not

Akü, düzgün olmayan bir şekilde şarj edilirse hasar görebilir.

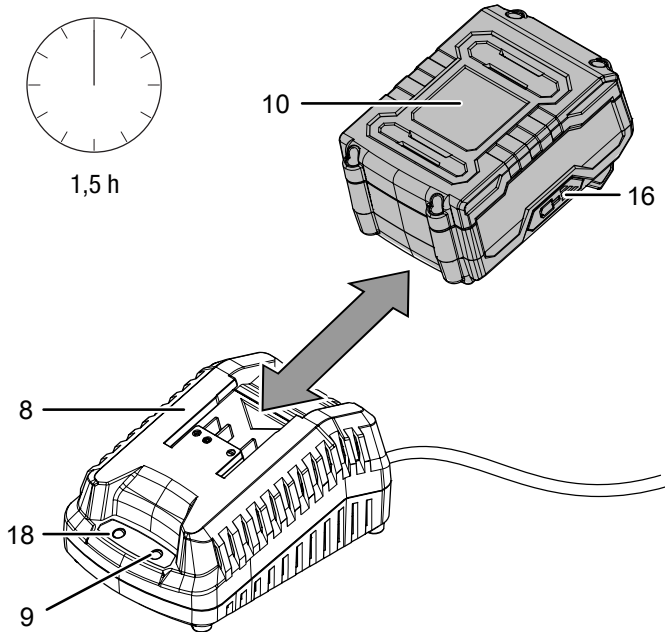
Aküyü her yerleştirme ve çıkartma işleminden önce şarj cihazının elektrik fişini çekiniz.

Aküyü asla 10 °C'nin altında veya 40 °C'nin üstündeki ortam sıcaklıklarında şarj etmeyiniz.

Akü, derin deşarj nedeniyle hasar görmesini engellemek amacıyla teslimat sırasında kısmen şarj edilmiştir.

Akü, ilk devreye alma öncesinde ve akü performansı azaldığında (akü kapasite göstergesinin sadece kırmızı LED'i yanar (16)) şarj edilmelidir. Bunun için aşağıdaki yöntemi izleyiniz:

1. Aküyü (10) baş aşağı olarak, yerine oturana kadar hızlı şarj cihazının (8) üzerine doğru itiniz.

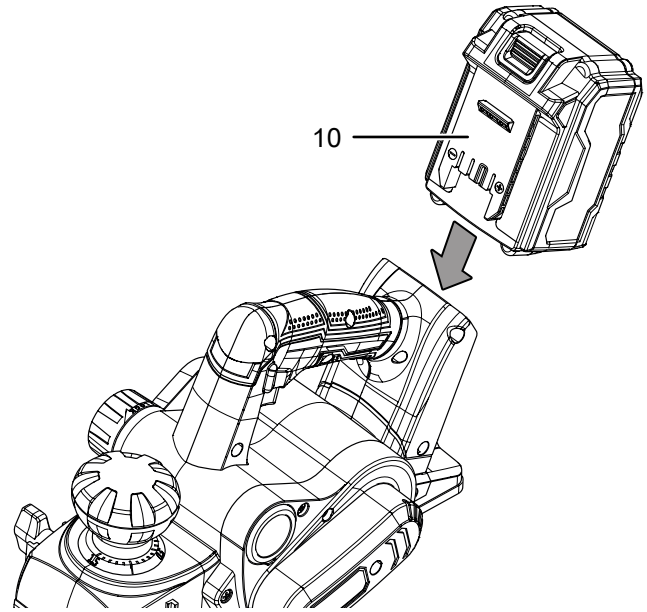


2. Hızlı şarj cihazının (8) elektrik fişini düzgün bir şekilde topraklanmış bir prize takınız.
 - ⇒ Kırmızı akü LED'i (9) yanar.
 - ⇒ Şarj süresi yaklaşık bir buçuk saattir.
3. Kırmızı akü LED'i (9) sönene ve yeşil akü LED'i (18) yanana kadar bekleyiniz.
 - ⇒ Akü (10) tamamen şarj olmuştur.
4. Elektrik fişinden tutarak hızlı şarj cihazının (8) elektrik kablosunu elektrik prizinden çekiniz.
 - ⇒ Akü (10) ve hızlı şarj cihazı (8) şarj işlemi sırasında muhtemelen ısınmıştır.

Aküyü (10) oda sıcaklığına gelene kadar soğumaya bırakınız.
5. Aküyü (10), kilit açma düğmesini (17) tutarak ve aküyü (10) hızlı şarj cihazından (8) çekerek hızlı şarj cihazından (8) çıkartınız.

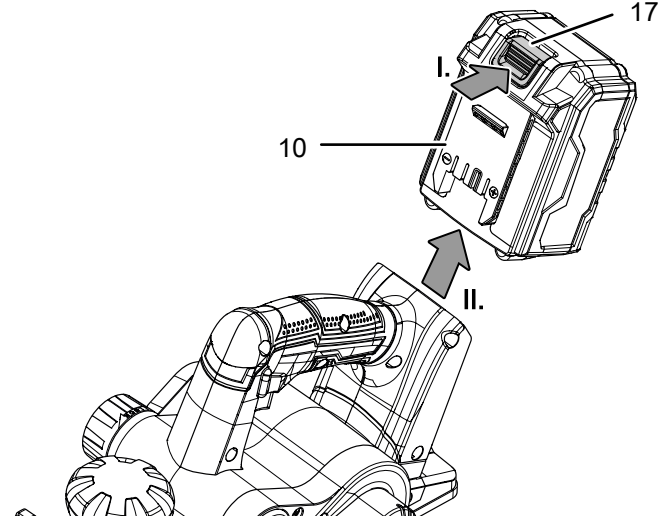
Akünün yerleştirilmesi

1. Aküyü (10), yerine oturana kadar cihazın üzerine doğru itiniz.



Akünün çıkartılması

1. Kilit açma düğmesini (17) tutarak (I.) ve aküyü cihazdan dışarıya çekerek (II.) aküyü (10) cihazdan ayırınız.



2. Gerekliyse aküyü (10) Akünün şarj edilmesi başlığında açıklandığı şekilde şarj ediniz.

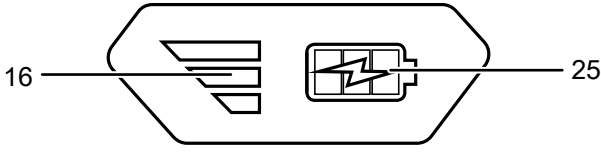
Akünün şarj durumunun kontrol edilmesi

Akü, entegre bir kapasite göstergesine sahiptir.

Şarj durumu, akü kapasite göstergesinin (16) üç LED'i aracılığıyla aşağıdaki şekilde gösterilir:

LED rengi	Anlamı
Yeşil – Turuncu – Kırmızı	Maksimum şarj / Kapasite
Turuncu – Kırmızı	Şarj orta düzeyde / Kapasite
Kırmızı	Şarj zayıf – Aküyü şarj ediniz

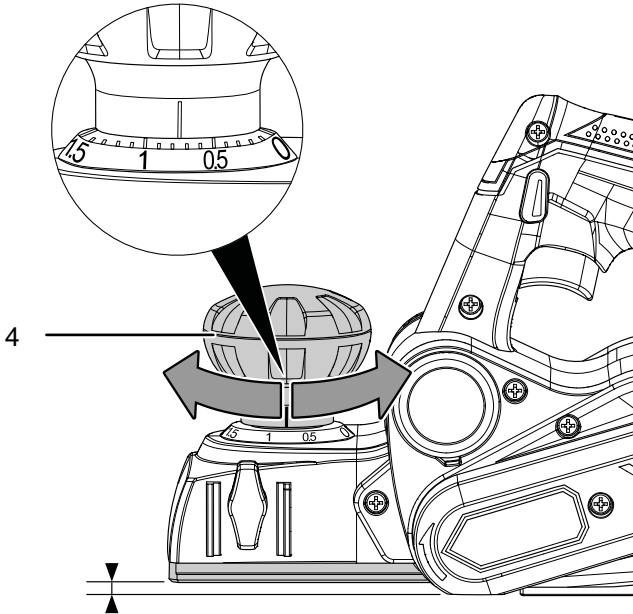
1. Aküdeki (10) pil sembolüne (25) basınız.
⇒ Şarj durumunu, akü kapasite göstergesinden (16) okuyabilirsiniz.



Talaş derinliğinin ayarlanması

Talaş derinliği, 0,1 mm'lik adımlarda 0 mm ile 1,5 mm arasında ayarlanabilir.

1. Ayar topuzu (4) ile istediğiniz talaş derinliğini ayarlayabilirsiniz.

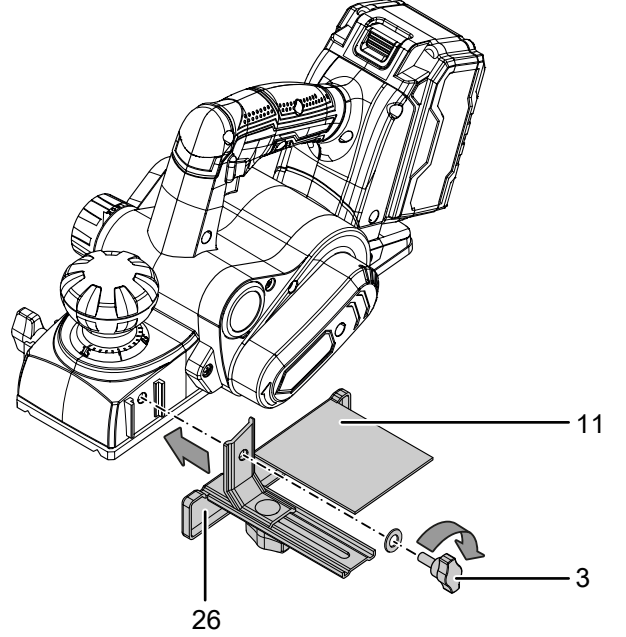


Paralel stoperin takılması

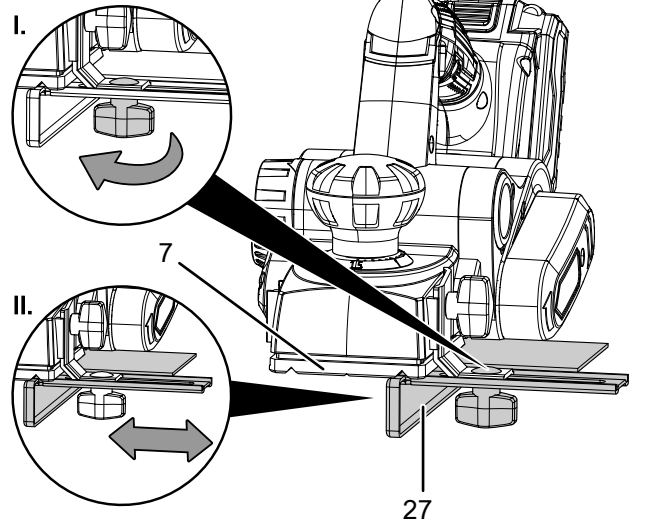
Paralel stoper, bir iş parçasının kenarında doğru şekilde çalışmak için yönlendirme yardımı olarak görev görür. Bunun dışında, paralel stoper yardımıyla planya yolunun veya iş parçasına dayanan planya tabanının genişliğini azaltabilirsiniz.

Paralel stoperi takmak için aşağıdaki yöntemi izleyiniz:

1. Paralel stoperi (11) sabitleme civatası (3) yardımıyla cihazın sol tarafına vidalayınız. Kılavuz çitanın (26) her zaman aşağı bakması gerektiğine dikkat ediniz.



2. Planya tabanının (27) genişliğini veya yönlendirme yardımının pozisyonunu ayarlamak için ayar vidasını (7) gevşetiniz.



3. İsteddiğiniz pozisyon ayarlanınca ayar vidasını (7) sıkınız.



Bilgi

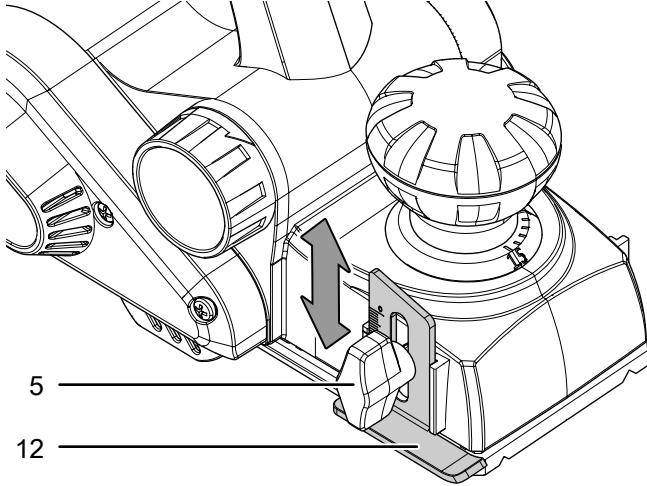
Cihazı paralel stoperle kullanırsanız, iş parçasının üzerinde hareket ettirirken cihaza yandan hafif bir baskı uygulayınız.

Kertik derinliği stoperinin ayarlanması

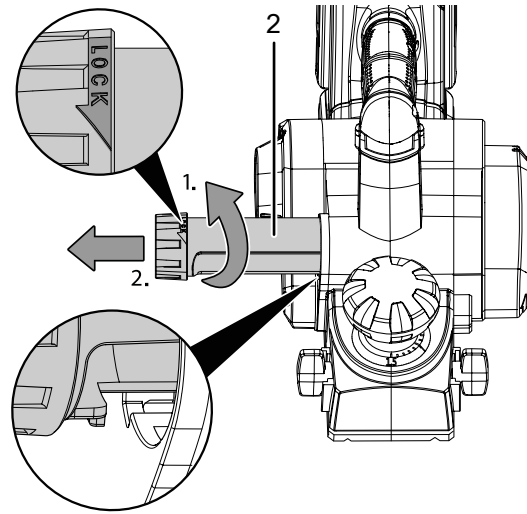
Kertik derinliği stoperi, iş parçasındaki planya yolunun kertik derinliğini ayarlamak için kullanılır.

Kertik derinliği stoperini ayarlamak için aşağıdaki yöntemi izleyiniz:

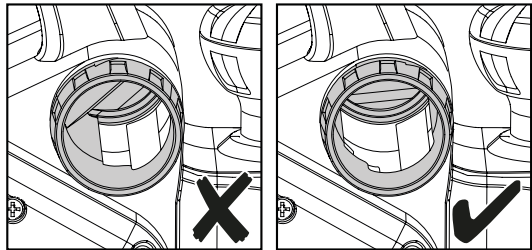
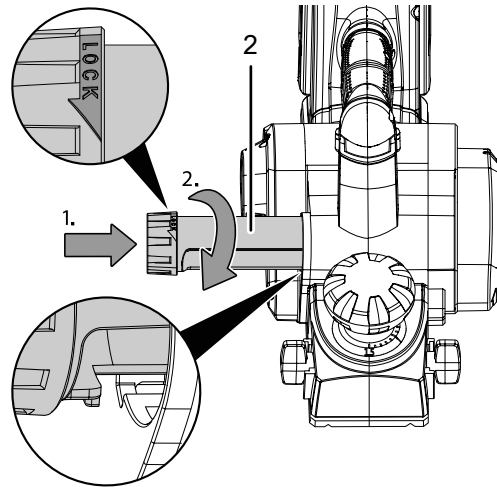
1. Kertik derinliği stoperindeki (5) sabitleme cıvatası (12) yardımıyla istediğiniz derinliği ayarlayınız.



2. Talaş atma parçasını (2) cihazdan dışarı çekiniz.



3. Gerekirse talaş atma parçasını temizleyiniz.
4. Talaş atma parçasını diğer tarafta cihazın içine itiniz. Bu sırada, cihazdaki açıklığın ve talaş atma parçasındaki kertiğin pozisyonuna dikkat ediniz.
5. Ok yönünde (LOCK) sonuna kadar döndürerek talaş atma parçasını (2) kilitleyiniz. Oluşan tozların ve talaşların tamamen boşaltılabilmesi için cihazdaki ve talaş atma parçasındaki açıklık tam olarak üst üste durmalıdır.



Bilgi

Kertik derinliği stoperini ve paralel stoperi aynı anda kullanırsanız, istediğiniz derinliğe (kertik derinliği stoperi) ve genişliğe (paralel stoper) sahip kademeler oluşturabilirsiniz.

Talaş atma parçasının ayarlanması

Talaş atma parçasını, ihtiyaca bağlı olarak cihazın sol veya sağ tarafına takabilirsiniz.

Talaş atma parçasının ön montajı yapılmıştır.



El yaralanmalarına karşı uyarı

Talaş atma parçasına uzuvlarınızı veya nesnelere sokmayınız. Dikkatsiz kullanım durumunda ezilme tehlikesi bulunmaktadır. Koruyucu eldiven giyiniz!



Uyarı

Zehirli tozlar!
İşleme nedeniyle ortaya çıkan zararlı / zehirli tozlar kullanım personeli veya yakında bulunan insanların sağlığını tehdit eden tehlikelere neden olur. Koruyucu gözlük ve toz maskesi takınız!

Talaş atma parçasını cihazın diğer tarafına takmak için aşağıdaki yöntemi izleyiniz:

1. Ok yönünün tersine doğru (LOCK) döndürerek talaş atma parçasını (2) gevşetiniz.

Kullanım

Planya ile çalışmaya ilgili ipuçları ve uyarılar

Genel:

- İlk başta sadece cihazın öndeki planya tabanını iş parçasının üstüne oturtunuz.
- Cihazın bıçak mili olan kısmını sadece cihaz açıkken iş parçasına doğru yönlendiriniz.
- Cihazı eşit şekilde ileri doğru iterek iş parçasının üzerine kılavuzlayınız. Cihazı iki elinizle sıkıca tutunuz, ellerinizden biri ayar topuzunda (4) ve diğeri cihaz tutamağında (24) olmalıdır. Ön ve arka planya tabanı eşit şekilde dayanmalıdır.

Planyalama:

- Sadece keskin planya bıçakları kullanınız. Aşınmış planya bıçakları dengesiz bir sonuç elde edilmesine neden olabilir.
- Tam planya genişliğini kullanmak veya sert ahşap işlemek isterseniz, daha düşük bir talaş derinliği ayarlamamız ve yavaş ilerleme hızıyla çalışmamız önerilir.
- Daha yüksek bir yüzey kalitesi için, baskının ortadan cihazın üstüne uygulanması ve yavaş ve eşit ilerleme ile çalışılması önerilir.

Park pabucunun kullanılması

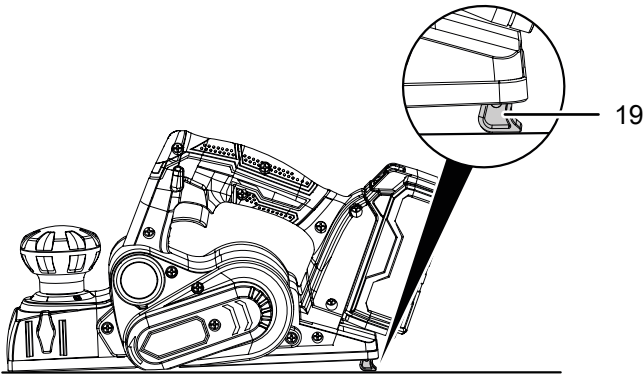
Park pabucu, cihazın yere konulması sırasında yardım ve iş parçasını koruyucu olarak görev görür.

Not

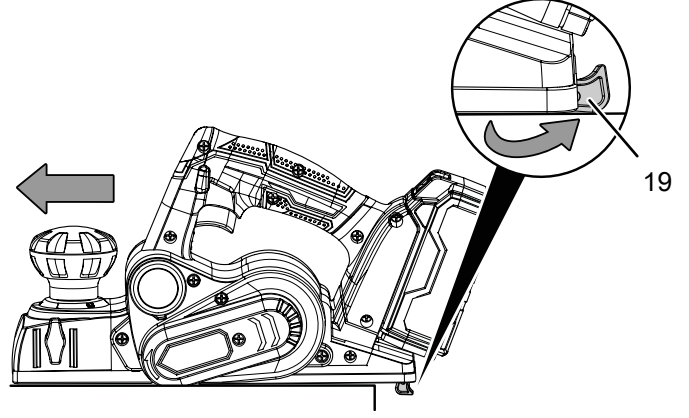
Park pabucunu kesinlikle cihazdan sökmeyiniz. Eksik bir park pabucu, cihazın dengesini kaybetmesine ve iş parçasının veya cihazın zarar görmesine neden olur.

Park pabucunu kullanmak için aşağıdaki yöntemi izleyiniz:

1. Cihaz kaldırılırken park pabucunun (19) aşağı doğru katlanmasına dikkat ediniz ve cihazı durma güvenliği sağlanmış şekilde yere koyunuz.



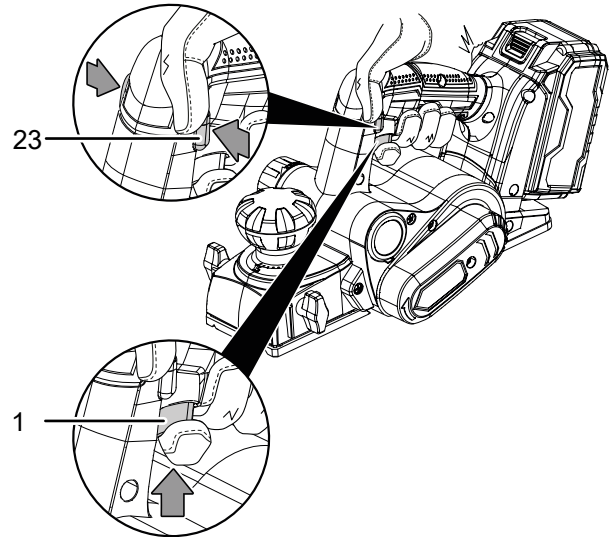
2. Çalışmaya devam etmek isterseniz, cihazı önce ön planya tabanından oturtunuz ve ilerleme sırasında arka planya tabanını iş parçasına temas ettiriniz. Park pabucu (19) bu sırada yukarı katlanır.



Cihazı açma ve kapatma

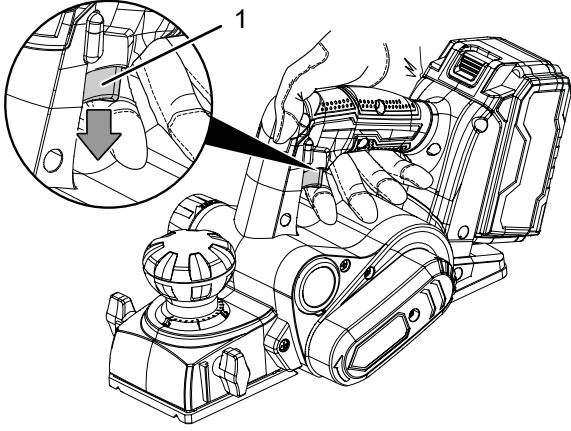
Cihazla çalışırken kişisel koruyucu donanımınızı takınız.

1. Ayarlanmış olan talaş derinliğinin planlanan işlem için uygun olup olmadığını kontrol ediniz.
2. İş parçasının emniyete alınıp alınmadığını ve çalışma alanının uygun şekilde hazırlanıp hazırlanmadığını kontrol ediniz.
3. Ön planya tabanını iş parçasının üstüne oturtunuz.
4. Açma/Kapama düğmesine basmak için açma kilidine (23) basınız.
5. Açma/Kapatma düğmesine (1) basınız ve çalışma sırasında düğmeyi basılı tutunuz.

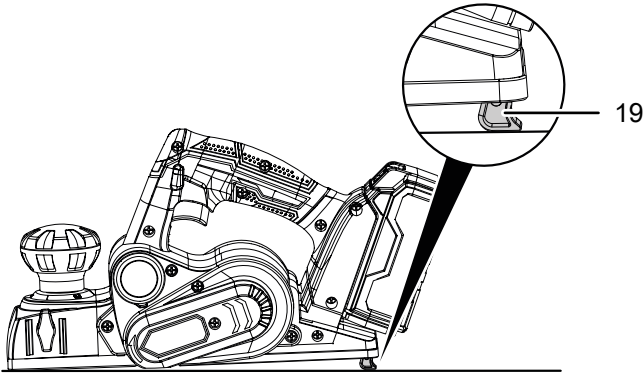


6. Cihazı yavaşça ve hafif, dengeli baskıyla iş parçası boyunca ilerletiniz.

7. Cihazı kapatmak için Açma/Kapama düğmesini (1) bırakınız.
Bıçak milinin kısa bir süre daha dönmeye devam edeceğine dikkat ediniz.

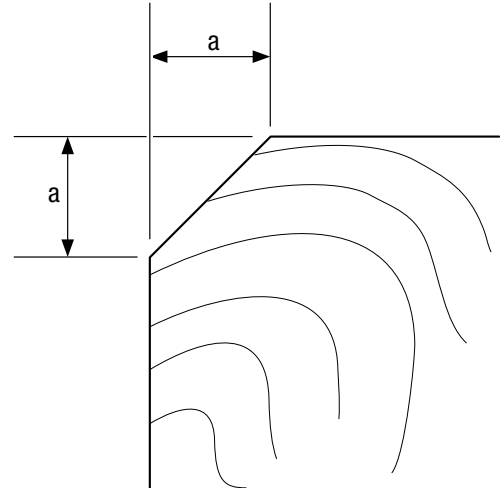


8. Cihaz kaldırılırken park pabucunun (19) aşağı doğru katlanmasına dikkat ediniz ve cihazı durma güvenliği sağlanmış şekilde yere koyunuz.



Kenarlarda pah kırma

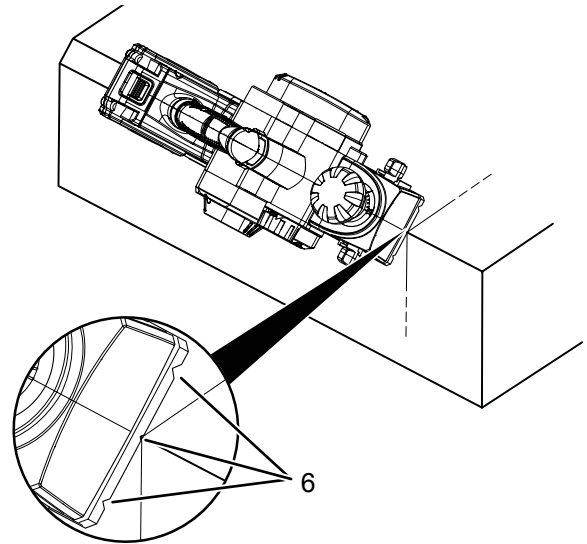
Kenarlarda pah kırma için, ön planya tabanındaki V kanalları kullanılır. Bu kanallar, pahın genişliğini belirler ve ayrıca kılavuzlama yardımı olarak da görev görür.



Kullanılan kanal	a ölçüsü (mm)
yok	yaklaşık 0 saat ila 4
küçük	yaklaşık 2 saat ila 6
orta	yaklaşık 4 saat ila 9
büyük	yaklaşık 6 saat ila 10

Kenarlarda pah kırmak için aşağıdaki yöntemi izleyiniz:

1. Ön planya tabanını istediğiniz V kanalıyla (6) iş parçasının kenarının üzerine oturtunuz. Bu sırada cihazın iş parçasına 45° açıda olmasına dikkat ediniz.



2. Cihazı eşit baskıyla kenar boyunca ilerletiniz.

Toz emme sisteminin bağlanması

Cihaza bir toz emici bağlayabilirsiniz. Teslimat kapsamında yer alan adaptör, küçük boru çaplarının bağlanmasına olanak sağlar.

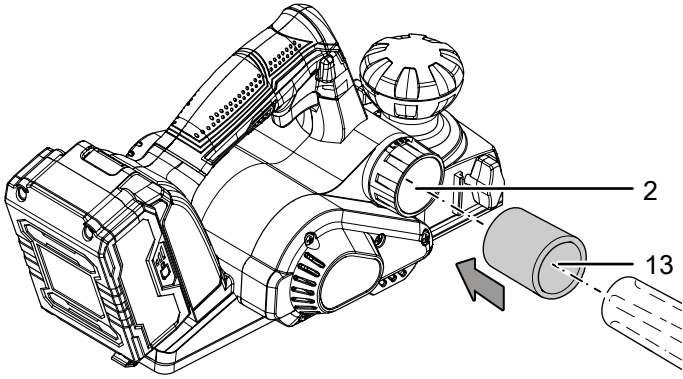


Dikkat

Sağlığa zararlı veya zehirli malzemeleri emdirirken her zaman özel bir elektrik süpürgesi kullanınız.

Toz emme sistemini bağlamak için aşağıdaki yöntemi izleyiniz:

1. Gerekirse, "Talaş atma parçasının ayarlanması" bölümünde açıklandığı gibi talaş atma parçasının kenarını değiştiriniz.
2. Direkt olarak talaş atma parçasına (2) uygun bir elektrik süpürgesi (örn. sanayi tipi elektrik süpürgesi) bağlayınız.
3. Gerekirse, önce toz emme sisteminin adaptörünü (13) talaş atma parçasına (2) bağlayabilirsiniz.



Toz torbasının bağlanması (opsiyonel)

Küçük çalışmalarda, opsiyonel olarak bir toz torbası bağlayabilirsiniz.

1. Uygun toz veya talaş torbasını talaş atma parçasına (2) sıkı şekilde takınız.
2. Tozun optimum şekilde çekilmesi ve yeterli miktarda toz ve talaş toplanması için toz torbasını zamanında boşaltınız.

Devre dışı bırakma



Elektrik gerilimine karşı uyarı

Elektrik fişine nemli ya da ıslak elle dokunmayınız.

- Cihazı kapatınız.
- Elektrik fişinden tutarak şarj cihazının elektrik kablosunu elektrik prizinden çekiniz.
- Gerekliyse cihazı soğumaya bırakınız.
- Aküyü cihazdan çıkartınız (bkz. Bağlantı veya montaj bölümü).
- Gerekirse toz emme sistemini cihazdan çıkartınız.
- Cihazı, Bakım bölümünde anlatılanlara uygun şekilde temizleyiniz.
- Cihazı, Depolama bölümünde anlatılanlara uygun şekilde depolayınız.

Cihazın enerji tüketimi açısından verimli kullanımına ilişkin bilgiler

Gereksiz enerji tüketimini önlemek için, cihazın sadece gerçek kullanım süresi boyunca açık kalmasına dikkat ediniz. Mevcutsa, cihazın kapatma otomatından faydalanınız.

Sonradan sipariş edilebilen aksesuarlar



Uyarı

Sadece talimatlarda belirtilen aksesuarları ve ek cihazları kullanınız. Talimatlarda önerilenlerin dışındaki takımlar veya diğer aksesuarların kullanılması yaralanma tehlikesi anlamına gelebilir.

Tanım	Ürün numarası
Multiflex yedek akü 20V 2,0 Ah	6.200.000.303
Multiflex yedek akü 20V 4,0 Ah	6.200.000.320

Hatalar ve arızalar

Kusursuz işlevselliği temin etmek için, cihaz üretim esnasında defalarca kontrol edilmiştir. Buna rağmen arızalar ortaya çıkarsa cihazı aşağıdaki listeye göre kontrol ediniz.

Hata ve arıza giderme için dış gövdenin açılmasını gerektiren çalışmalar sadece bir yetkili elektrik uzmanı veya Trotec tarafından yapılmalıdır.

İlk kullanımda hafif duman veya koku çıkar:

- Burada bir hata veya arıza söz konusu değildir. Kısa bir çalışma süresinden sonra ortadan kaybolan belirtiler.

Akü şarj olmuyor:

- Akünün hızlı şarj cihazına doğru takılıp takılmadığını kontrol ediniz.

Aküyü hızlı şarj cihazına doğru, akünün kontakları hızlı şarj cihazını tutacak şekilde itiniz. Akü, hızlı şarj cihazına oturmalıdır.

- Elektrik bağlantısını kontrol ediniz.
- Elektrik kablosunun ve elektrik fişinin hasarlı olup olmadığını kontrol ediniz.
- Yapı tarafındaki şebeke sigortasını kontrol ediniz.
- Hızlı şarj cihazını hasar açısından kontrol ediniz. Hızlı şarj cihazı hasarlı ise bu cihazı artık kullanmayınız. Trotec müşteri servisiyle temas kurunuz.
- Aküdeki kontakların kirlenip kirlenmediğini kontrol ediniz. Gerekliyse mevcut kirleri temizleyiniz.
- Akü muhtemelen arızalı ve değiştirilmelidir. Sadece aynı tip aküler kullanınız.

Cihaz çalışmaya başlamıyor:

- Akü performansı muhtemelen çok zayıf. Aküyü şarj ediniz.
- Akünün cihaza doğru takılıp takılmadığını kontrol ediniz. Aküyü cihaza doğru, kontaklar aküyü kavrayacak şekilde itiniz. Akü cihaza oturtulmalıdır.
- Aküdeki kontakların kirlenip kirlenmediğini kontrol ediniz. Gerekirse mevcut kirleri temizleyiniz.



Bilgi

Cihazı yeniden çalıştırmadan önce en az 10 dakika bekleyiniz.

Cihazın performansı azalıyor:

- Bıçak mili ile motor arasında bir kayma olup olmadığını kontrol ediniz. Bu, tahrik kayışının eskidiğini gösterir. Kayış değiştirilmelidir. Trotec müşteri servisiyle temas kurunuz.
- Planya bıçaklarının doğru takılmış olup olmadığını kontrol ediniz. Gerekirse bıçakları doğru şekilde takınız, bkz. Takım değişimi bölümü.
- Planya bıçaklarının körelmiş olup olmadığını ve değiştirilmesi gerekip gerekmediğini kontrol ediniz, bkz. Takım değişimi bölümü.
- Talaş atma parçasının tıkanmış olup olmadığını kontrol ediniz. Gerekirse temizleyiniz, bkz. Temizlik bölümü.

Planyalama sonucu istendiği gibi değil:

- Talaş derinliğini kontrol ediniz ve gerekirse ayarlayınız.
- Talaş atma parçasının tıkanmış olup olmadığını kontrol ediniz. Gerekirse temizleyiniz.

Cihaz ısınıyor:

- Çalışmalar sırasında cihaza çok fazla baskı uygulamamaya dikkat ediniz.
- Motorun aşırı ısınmasını önlemek için havalandırma ağızlarını açık tutunuz.
- Cihazı yeniden çalıştırmadan önce en az 10 dakika bekleyiniz.

Not

Tüm bakım ve onarım çalışmalarından sonra en az 3 dakika bekleyiniz. Cihazı ancak daha sonra açınız.

Cihazınız kontrollerden sonra sorunsuz bir şekilde çalışmıyor mu?

Müşteri hizmetleriyle temas kurunuz. Gerekirse cihazı onarım için bir yetkili elektrik servisine veya Trotec'e götürünüz.

Kullanıcının kendi yapabileceği bakım, onarım veya ürünün temizliğine ilişkin bilgiler

Bakıma başlanmadan önce yapılacak işlemler



Elektrik gerilimine karşı uyarı

Elektrik fişine ve aküye nemli ya da ıslak elle dokunmayınız.

- Cihazı kapatınız.
- Cihazı tamamen soğumaya bırakınız.
- Aküyü cihazdan çıkartınız.



Elektrik gerilimine karşı uyarı

Dış gövdenin açılmasını gerektiren bakım çalışmaları, sadece yetkili uzman şirketler veya Trotec tarafından gerçekleştirilmelidir.

Bakımla ilgili uyarılar

Makinenin iç kısmında, kullanıcı tarafından bakım yapılacak veya yağlanacak parçalar bulunmaz.

Akünün üzerindeki güvenlik işaretleri

Akünün üzerindeki güvenlik işaretlerini düzenli olarak kontrol ediniz. Okunmaz durumdaki güvenlik işaretlerini yenileyiniz!

Temizlik

Cihaz, her kullanımdan önce ve sonra temizlenmelidir.

Not

Cihaz, temizlikten sonra yağlanmamalıdır.



Elektrik gerilimine karşı uyarı

Dış gövdeye giren sıvılar nedeniyle kısa devre tehlikesi ortaya çıkar!

Cihazı ve aksesuarları suya batırmayınız. Dış gövdenin içine su veya başka sıvıların girmemesine dikkat ediniz.

- Cihazı nemli, yumuşak, hav bırakmayan bir bezle temizleyiniz. Dış gövdenin içine nem girmemesine dikkat ediniz. Elektrikli parçaların nemle temas etmemesine dikkat ediniz. Bezi nemlendirmek için örn. temizleme spreyi, çözücü madde, alkol içeren temizleyiciler veya aşındırıcı maddeler gibi agresif temizlik maddeleri kullanmayınız.
- Cihazı nemli, yumuşak, hav bırakmayan bir bezle kurutunuz.
- Cihazdaki ve şarj cihazındaki bağlantı kontaklarını temiz tutunuz.
- Motorun aşırı ısınmasını önlemek için havalandırma deliklerini toz birikintilerinden uzak tutunuz.
- Talaş atma parçasındaki tozları ve talaşları temizleyiniz. Talaş atma parçası bloke olmuşsa, talaş atma parçasını uygun yardımcı araçlarla (örn. basınçlı hava) temizleyiniz.
- Serbestçe hareket edebilmesi için park pabucunu düzenli olarak temizleyiniz.

Takım deęiřimi



Elektrik gerilimine karřı uyarı

Cihaz üzerindeki tüm çalıřmalardan önce elektrik fiřini prizden çekiniz ve aküyü cihazdan çıkartınız! Elektrik fiřinden tutarak elektrik kablosunu elektrik prizinden çekiniz.



El yaralanmalarına karřı uyarı

Bıçak mili ve planya tabanı bölgesinde, dikkatsiz kullanım durumunda ezilme tehlikesi bulunmaktadır. Koruyucu eldiven giyiniz!



Sivri nesnelere karřı uyarı

Planya bıçakları keskin kesme kenarlarına sahiptir. Dikkatsiz kullanım durumunda kesilme yaralanmaları oluřma tehlikesi bulunmaktadır. Koruyucu eldiven giyiniz!



Bilgi

Planya bıçaklarını her zaman çift řeklinde deęiřtiriniz.

Planya bıçakları 2'řer kesme kenarına sahiptir ve aşınma durumunda çevrilebilir. İki kesme kenarı da aşındıysa, planya bıçakları yenileriyle deęiřtirilmelidir.



Bilgi

Planya bıçakları bilenmemelidir!

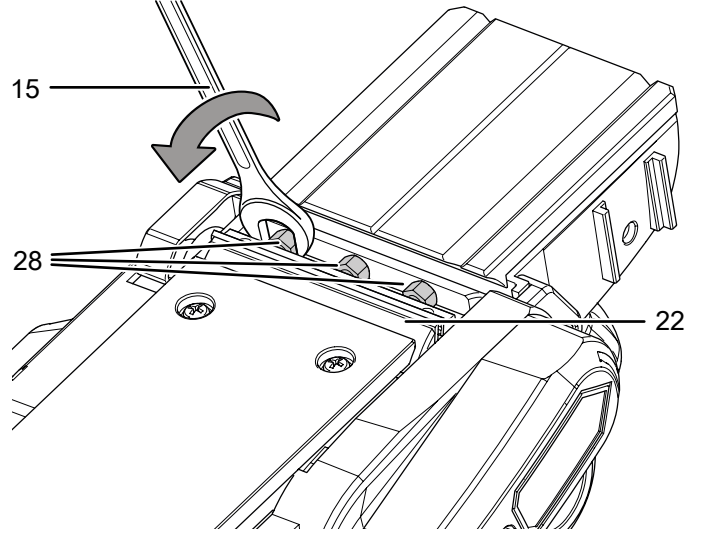


Bilgi

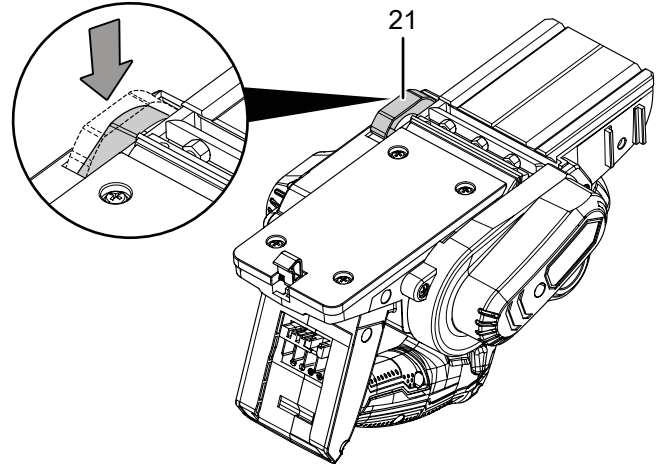
Altı köřeli cıvatalar gevřetilmemelidir! Ayrı anahtarlar sadece, başka türde bıçakların kullanılması gerekirse sıkma elemanının yükseklięini ayarlamak için kullanılır.

Planya bıçaklarını çevirmek veya deęiřtirmek isterseniz ařađıdaki yöntemi izleyiniz:

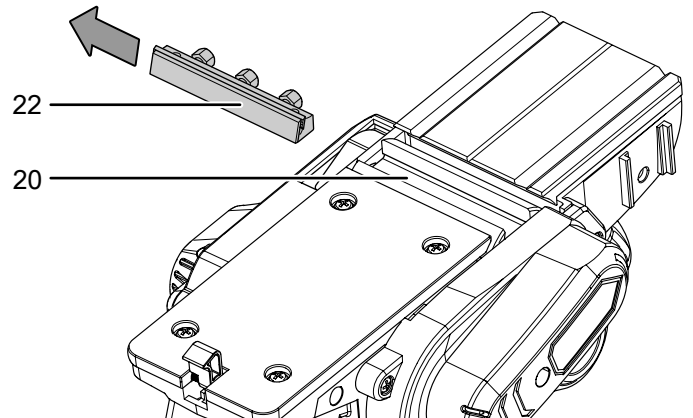
1. Aküyü cihazdan çıkartınız.
2. Bir sıkma elemanındaki (22) 3 somunu (28) İngiliz anahtarını (15) yardımıyla gevřetin.



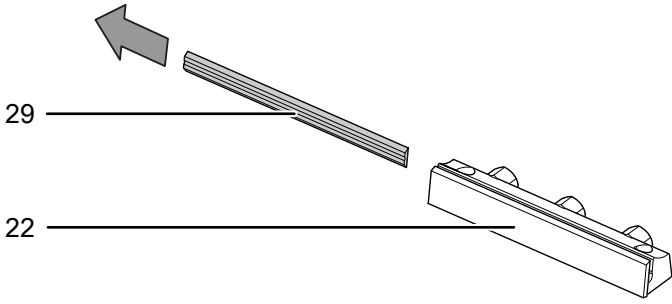
3. Bıçak milinin koruma kapađını (21) geriye itin ve kapađı basılı tutunuz.



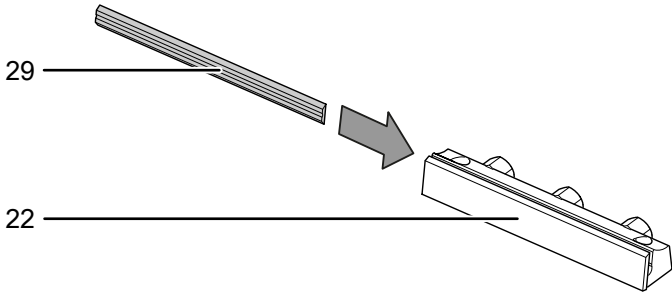
4. Sıkma elemanını (22) yana doęru bıçak milinden (20) dıřarı itin.



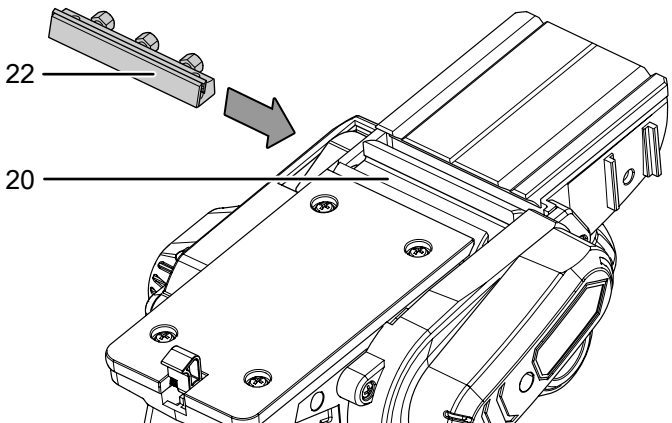
5. Planya bıçağını (29) uygun bir aletle dikkatlice sıkma elemanından (22) dışarı itiniz.



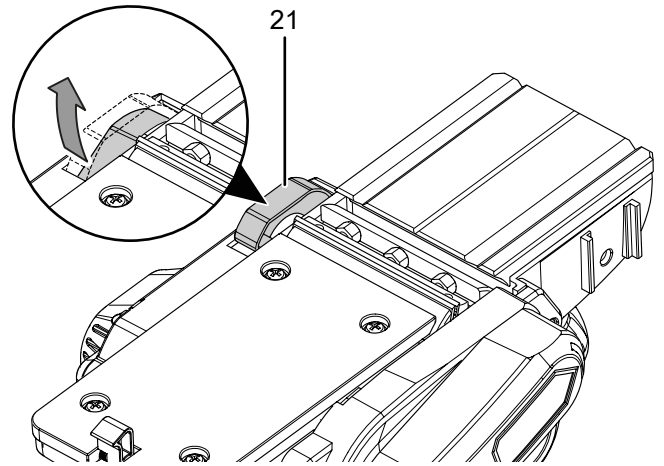
6. Gerekirse, sıkma elemanını ve planya bıçağını kuru, hav bırakmayan bir bez veya fırçayla temizleyiniz.
7. Planya bıçağını çeviriniz veya değiştiriniz.
8. Planya bıçağını (29) dikkatlice sıkma elemanının (22) içine itiniz.



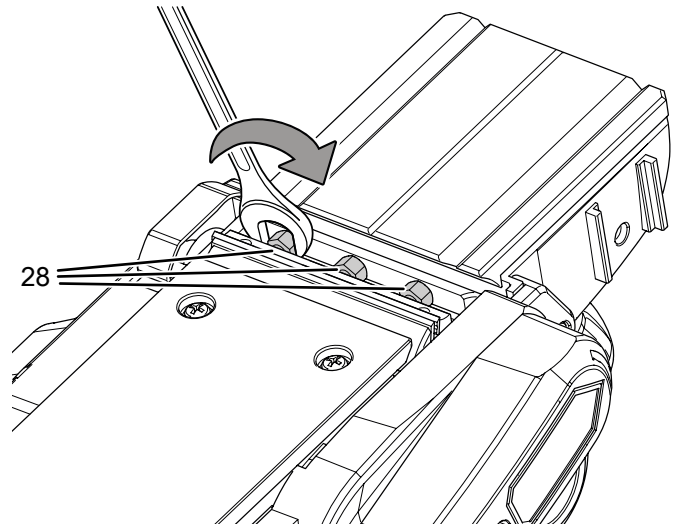
9. Bıçak milinin koruma kapağını (21) geriye itiniz ve kapağı basılı tutunuz.
10. Sıkma elemanını (22) bıçak milinin (20) içine itiniz. Kesme kenarının doğru hizada olmasına dikkat ediniz.



11. Bıçak milinin (21) koruma kapağını bırakarak doğru pozisyona getiriniz.



12. Sıkma elemanındaki 3 somunu (28) sıkınız.



13. Bıçak milini (20) 180° döndürünüz ve işlemi diğer sıkma elemanında tekrarlayınız.

Bakım, onarım ve kullanımda uyulması gereken kurallar**Uyarı**

Dış gövdenin açılmasını gerektiren periyodik bakım çalışmaları ve onarımlarda Trotec müşteri servisine başvurunuz. Kurallara aykırı şekilde açılan cihazlar her türlü garanti kapsamı dışındadır ve garanti talepleri geçersiz olur.

Üretici ve ithalatçı firmanın unvanı, adres ve telefon numarası

İthalatçı (sadece Türkiye için geçerlidir):

Trotec Endüstri Ürünleri Tic.Ltd.Sti.
Oruçreis Mh., Giyimkent Cd.,
14. Sok. No.61, Giyimkent Sitesi
34235 Esenler/İstanbul
Telefon: +90 212 438 56 55
Faks: +90 212 438 56 51

Üretici:

Trotec GmbH
Grebener Straße 7
D-52525 Heinsberg
Telefon: +49 2452 962-400
Faks: +49 2452 962-200
E-posta: info@trotec.de

Servis istasyonları

Aşağıdaki bilgiler sadece Türkiye için geçerlidir:

Trotec Endüstri Ürünleri Tic.Ltd.Sti.
Oruçreis Mh., Giyimkent Cd.,
14. Sok. No.61, Giyimkent Sitesi
34235 Esenler/İstanbul
Telefon: +90 212 438 56 55

Kullanım sırasında insan veya çevre sağlığına tehlikeli veya zararlı olabilecek durumlara ilişkin uyarılar

Elektronik cihazlar evsel atık değildir ve Türkiye'de, elektrikli ve elektronik cihazlar hakkındaki Elektrikli ve Elektronik Teçhizat Atıkları Direktifi'ne (EETA) göre uzman bir tasfiye merkezine gönderilmelidir. Kullandıktan sonra lütfen bu cihazı geçerli yasal düzenlemelere uygun şekilde tasfiye ediniz.

Uygunluk beyanı

Bu, uygunluk beyanının içerik olarak kopyasıdır. İmzalı uygunluk beyanını, <https://hub.trotec.com/?id=44532> altında bulabilirsiniz.

Uygunluk beyanı (Aslının çevirisi)

2006/42/EG sayılı AT Yönetmeliği, Ek II Bölüm 1 Alt bölüm A kapsamında

İşbu beyanla, Trotec GmbH, aşağıda tanımlanan makinenin 2006/42/EG sayılı AT Makine Yönetmeliği'nin gerekliliklerine uygun olarak geliştirildiğini, tasarlandığını ve üretildiğini beyan eder.

Ürün modeli / ürün: PPLS 10-20V

Ürün tipi: akülü planya

İlk üretim yılı: 2020-09

İlgili AB Yönetmelikleri:

- 2011/65/EU: 01.07.2011
- 2012/19/EU: 24.07.2012
- 2014/30/EU: 29.03.2014

Uygulanan uyumlulaştırılmış normlar:

- EN ISO 12100:2010
- EN ISO 20607:2019
- EN 62841-1:2015
- EN 62841-2-14:2015

Uygulanan ulusal normlar ve teknik spesifikasyonlar:

- (EG) 1907/2006 sayılı düzenleme
- EN 55014-1:2017
- EN 55014-2:2015

Üretici ve teknik belge yetkilisinin adı:

Trotec GmbH

Grebbener Straße 7, D-52525 Heinsberg

Telefon: +49 2452 962-400

E-posta: info@trotec.de

Düzenleme yeri ve tarihi:

Heinsberg, 25.09.2020

Detlef von der Lieck, Genel Müdür

Trotec GmbH

Grebener Str. 7
D-52525 Heinsberg

☎ +49 2452 962-400

☎ +49 2452 962-200

✉ info@trotec.com

www.trotec.com