

PPLS 10-750 / PPLS 10-800



CS

PŘEKLAD PŮVODNÍHO
NÁVODU K POUŽÍVÁNÍ
HOBLÍK

Obsah

Pokyny k návodu k obsluze 2

Bezpečnost 3

Informace o přístroji..... 7

Transport a skladování..... 9

Uvedení do provozu 10

Ovládání 12

Chyby a poruchy 15

Údržba 15

Likvidace..... 18

Prohlášení o shodě 18

Pokyny k návodu k obsluze

Symbyly

-  **Varování před elektrickým napětím**
Tento symbol označuje, že existují rizika pro život a zdraví osob, způsobená elektrickým napětím.
-  **Varování před výbušnými látkami**
Tento symbol označuje, že existují rizika pro život a zdraví osob, způsobená výbušnými látkami.
-  **Varování před horkým povrchem**
Tento symbol upozorňuje, že existují rizika ohrožující život a zdraví osob, způsobená horkým povrchem.
-  **Varování před ostrým předmětem**
Tento symbol označuje, že existují rizika pro život a zdraví osob, způsobená špičatými předměty.
-  **Nebezpečí poranění ruky**
Tento symbol označuje, že existují rizika pro zdraví osob týkající se zranění rukou.
-  **Výstraha**
Signální slovo označuje nebezpečí se střední úrovní rizika, které může mít v případě zanedbání za následek vážné zranění nebo smrt.
-  **Pozor**
Signální slovo označuje nebezpečí s nízkou úrovní rizika, které může mít v případě zanedbání za následek malé nebo středně těžké zranění.

Upozornění

Signální slovo poukazuje na důležité informace (např. na škody na majetku), ale nikoli na nebezpečí.



Info

Pokyny s tímto symbolem vám pomohou provádět vaše činnosti rychle a spolehlivě.



Postupujte dle návodu

Pokyny s tímto symbolem upozorňují, že je nutné dodržovat Návod k používání .



Používejte ochranu sluchu

Pokyny s tímto symbolem upozorňují, že je nutné používat ochranu sluchu.



Používejte ochranné brýle

Pokyny s tímto symbolem upozorňují, že je nutné používat ochranu zraku.



Použijte ochrannou masku

Pokyny s tímto symbolem upozorňují, že je nutné používat ochrannou masku.



Noste ochranné oděvy

Pokyny s tímto symbolem upozorňují, že je nutné používat ochranný oděv.



Používejte ochranné rukavice

Pokyny s tímto symbolem upozorňují, že je nutné nosit ochranné rukavice.

Aktuální znění návodu k používání a prohlášení o shodě v souladu s předpisy EU si můžete stáhnout pomocí následujícího odkazu:



PPLS 10-750



<https://hub.trotec.com/?id=41106>

PPLS 10-800



<https://hub.trotec.com/?id=45733>

Bezpečnost

Všeobecné bezpečnostní pokyny pro elektrické nářadí



Výstraha

Dodržujte všechny bezpečnostní pokyny, instrukce, ilustrace a technická data, kterými je vybaveno toto elektrické nářadí.

Při nedodržení následujících instrukcí může dojít k úrazu elektrickým proudem, požáru a/nebo k těžkým zraněním.

Dodržujte všechny bezpečnostní pokyny a upozornění.

Výraz „Elektrické nářadí“ používaný v bezpečnostních pokynech, se vztahuje k elektrickým nářadím napájeným z elektrické sítě (pomocí síťového kabelu), jakož i k elektrickým nářadím napájeným pomocí akumulátoru (bez síťového kabelu).



Všeobecné bezpečnostní pokyny pro elektrické nářadí – bezpečnost na pracovišti

- **Udržujte pracoviště čisté, dbejte na dobré osvětlení.** Nepořádek a špatně osvětlené pracoviště mohou vést k úrazům.
- **S elektrickým nářadím nepracujte v prostředí, ve kterém hrozí nebezpečí výbuchu nebo kde se nacházejí hořlavé tekutiny, plyny nebo prach.** Elektrické nářadí je zdrojem jiskření, které může zapálit prach nebo plyny.
- **Dbejte na to, aby se při práci s elektrickým nářadím na pracovišti nezdržovaly děti, či jiné osoby.** Budete-li při práci rozptýlováni, můžete ztratit kontrolu nad elektrickým nářadím.



Všeobecné bezpečnostní pokyny pro elektrické nářadí – elektrická bezpečnost

- **Přípojná vidlice elektrického nářadí se musí hodit k zásuvce. Přípojnou vidlici není dovoleno jakkoliv upravovat. Nikdy nepoužívejte přípojný adaptér pro připojení uzemněného elektrického nářadí do sítě.** Neupravované přípojně vidlice a vhodné zásuvky snižují nebezpečí úrazu elektrickým proudem.
- **Nedotýkejte se povrchu uzemněných ploch, např. potrubí, topení, sporáků a ledniček.** Jestliže se Vaše tělo dotýká uzemnění, hrozí zvýšené riziko úrazu elektrickým proudem.
- **Nevystavujte elektrické nářadí dešti nebo vlhkosti.** Vniknutí vody do elektrického nářadí zvyšuje nebezpečí úrazu elektrickým proudem.

- **Nepoužívejte přípojný kabel pro přenášení ani zavěšení přístroje a nevytahujte přípojnou vidlici ze zásuvky tahem za kabel. Nevystavujte přípojný kabel vlivům horka, olejů, kontaktu s ostrými hranami ani s pohyblivými částmi.** Poškozené nebo zamotané přípojně kabely zvyšují nebezpečí úrazu elektrickým proudem.
- **Jestliže pracujete s elektrickým nářadím venku, používejte pouze takové prodlužovací kabely, které jsou vhodné i pro venkovní použití.** Použití prodlužovacího kabelu pro venkovní použití snižuje nebezpečí úrazu elektrickým proudem.
- **Jestliže není možné zamezit použití elektrického nářadí ve vlhkém prostředí, použijte proudový chránič.** Použití proudového chrániče snižuje nebezpečí úrazu elektrickým proudem.



Všeobecné bezpečnostní pokyny pro elektrická nářadí – bezpečnost osob

- **Budte pozorní a práci s jakýmkoliv elektrickým nářadím provádějte s rozvahou. Nepoužívejte žádné elektrické nářadí pokud jste unavení, nebo jste pod vlivem léků, návykových látek nebo alkoholu.** Okamžik nepozornosti při používání elektrického nářadí může vést k vážným zraněním.
- **Používejte osobní ochranné pomůcky a vždy používejte ochranné brýle.** Používání osobních ochranných pomůcek dle typu elektrického nářadí, jako je maska proti prachu, protiskluzová obuv, ochranná helma nebo ochrana sluchu, snižuje riziko zranění.
- **Zamezte nechtěnému zapnutí přístroje. Dříve, než elektrické nářadí připojíte do sítě a/nebo na akumulátor, než přístroj uchopíte nebo jej chcete přenášet, ujistěte se, že je vypnutý.** Jestliže při přenášení přístroje držíte prst na spínači nebo zapojíte zapnutý elektrický přístroj do sítě, může dojít k úrazu.
- **Než zapnete elektrické nářadí, vždy nejprve odstraňte seřizovací nářadí nebo montážní klíč.** Nářadí nebo montážní klíč, který se nachází v rotující části elektrického nářadí, může způsobit zranění.
- **Zamezte neergonomickému držení těla. Dbejte na to, abyste vždy bezpečně stáli a stále byli schopni udržet rovnováhu.** Pak můžete i v nečekaných situacích elektrické nářadí lépe ovládat.
- **Noste vhodné oblečení. Nenoste volné oblečení nebo šperky. Vlasy a oblečení se nesmí dostat do blízkosti pohyblivých částí přístroje.** Pohyblivé části přístroje mohou zachytit volné oblečení, šperky nebo vlasy.
- **Pokud může být namontováno odsávací nebo filtrační zařízení, je nutné tyto připojit a používat správným způsobem.** Použití zařízení pro odsávání prachu může omezit ohrožení způsobená prachem.

- **Nesázejte na tzv. „falešnou bezpečnost“ a nepřekračujte bezpečnostní pravidla pro elektrická nářadí, a to ani v případě, že jste s tímto elektrickým nářadím po mnoha použitích již dobře obeznámeni.** Neopatrné zacházení může vést ve zlomcích sekundy k vážným zraněním.

! Všeobecné bezpečnostní pokyny pro elektrická nářadí – použití a zacházení s elektrickým nářadím

- **Nepřetěžujte elektrické nářadí. Pro každou práci používejte vždy příslušné elektrické nářadí.** S vhodným elektrickým nářadím se v oblasti daného výkonu pracuje lépe a bezpečněji.
- **Nepoužívejte elektrické nářadí, které má poškozený spínač.** Elektrické nářadí, které není možné zapnout nebo vypnout, je nebezpečné a je nutné je opravit.
- **Vždy vytáhněte přípojnou vidlici ze zásuvky a/nebo vyjměte z přístroje vyjímatelný akumulátor, jestliže chcete přístroj nastavit, vyměňujete-li příslušenství nebo chcete-li přístroj odložit.** Tato bezpečnostní opatření zamezí nechtěnému zapnutí elektrického nářadí.
- **Nepoužívané elektrické nářadí uchovávejte mimo dosah dětí. Nedovolte používat elektrické nářadí osobám, které s ním nejsou obeznámeny, a nebo které nečetly tyto pokyny.** Elektrické nářadí je nebezpečné, je-li používáno osobami bez příslušných zkušeností.
- **O elektrické nářadí a nástroje upnuté v přístroji vždy řádně pečujte. Kontrolujte, zda pohyblivé části přístroje bezvadně fungují a nezasekávají se, zda nejsou díly přístroje zlomené nebo poškozené tak, že je tím negativně ovlivněna správná funkce elektrického nářadí. Poškozené části elektrického nářadí nechte před jeho použitím opravit.** Příčinou mnoha úrazů je špatná údržba elektrického nářadí.
- **Řezací nástroje udržujte vždy ostré a čisté.** Pečlivě ošetřované řezací nástroje s ostrými reznými hranami se méně často vzpříčí a lehčeji se ovládají.
- **Používejte elektrické nářadí, nástroje upnuté v přístroji a veškerá příslušenství vždy podle těchto pokynů. Vždy berte v úvahu aktuální pracovní podmínky a charakter prováděné činnosti.** Používání elektrického nářadí pro jiné účely, než pro které bylo určeno, může být příčinou vzniku mnoha nebezpečných situací.
- **Rukojeti a jejich plochy udržujte suché, čisté a bez oleje a tuků.** Klouzající rukojeti a jejich uchopovací plochy neumožňují bezpečný provoz a ovládání elektrického nářadí v nepředvídatelných situacích.

! Všeobecné bezpečnostní pokyny pro elektrické nářadí – servis

- **Opravy elektrického nářadí musí provádět pouze kvalifikovaný odborný personál, který pro opravy použije výhradně originální náhradní díly.** Tím bude zajištěno, že bude zachována bezpečnost elektrického nářadí.

! Bezpečnostní pokyny pro hoblík

- **Vyčkejte na klidový stav hřídele nožů, než elektrické nářadí odložíte.** Volně ležící hřídel nožů se může na povrchu vzpříčit, což může vést ke ztrátě kontroly a těžkým zraněním.
- **Nástroj držte za izolované plochy držadel, neboť hřídel nožů může zasáhnout vlastní napájení vedení.** Kontakt přístroje s vedením pod napětím může s elektrickým napětím spojit kovové části přístroje a způsobit úraz elektrickým proudem.
- **Upněte a zajistěte obrobek pomocí svorek nebo jiným způsobem na stabilním podkladě.** Pokud obrobek držíte pouze rukou nebo proti svému tělu, zůstane labilní, což může vést ke ztrátě kontroly.
- **Elektrický přístroj vedte vůči obrobku pouze v zapnutém stavu.** Jinak hrozí nebezpečí zpětného rázu.
- **Elektrické nářadí nepoužívejte pro zpracování kovu.** Mohlo by přitom dojít k poškození nožů hoblíku nebo hřídele nožů.
- **Držte elektrické nářadí při práci pevně oběma rukama a zajistěte si bezpečný postoj.** Elektrické nářadí je vede oběma rukama bezpečněji.
- **Elektrické nářadí nepoužívejte, pokud zjistíte poškození síťové zástrčky nebo síťových kabelů.** Výměnu vadného síťového kabelu smí provést pouze výrobce, servisní technik nebo specializovaná firma v oboru elektro. Vadné síťové kabely představují vážné nebezpečí ohrožující zdraví!
- **Nesahejte rukama do prostoru hřídele nožů. Nikdy nesahejte mezi elektrické nářadí a obrobek. Neopírejte se rukama v blízkosti elektrického nářadí.** Při kontaktu s nožem hoblíku hrozí riziko úrazu.
- **Neošetrte povrch, který má být opraven, žádnými kapalinami s obsahem rozpouštědel.** Kvůli ohřevu materiálů při škrábání by mohlo dojít k uvolnění toxických výparů.

- **Použijte vhodné detekční přístroje k vyhledání skrytých zásobovacích vedení nebo se obraťte na místní distribuční společnosti.** Kontakt s elektrickým vedením může vést k požáru nebo úrazu elektrickým proudem. Poškození plynového potrubí může vést k explozi. Proniknutí do vodovodního potrubí může způsobit věcné škody nebo může způsobit úraz elektrickým proudem.
- **Používejte výhradně ostré nože hoblíku.**

Použití přístroje v souladu s jeho určením

Přístroj používejte PPLS 10-750 / PPLS 10-800 výhradně pro:

- hoblování materiálů na bázi dřeva na pevné podložce, jako jsou např. trámy nebo prkna,
- ke srážení hran u materiálů na bázi dřeva na pevné podložce,
- vytváření falců, tedy žlábků a drážek, u materiálů na bázi dřeva na pevné podložce

v souladu s technickými parametry přístroje.

Doporučujeme používat elektrické nářadí s originálním příslušenstvím firmy Trotec.

Předvídatelné nesprávné použití

Přístroj není určen k hoblování kovu.

Přístroj není určen ke zpracování vlhkého dřeva.

Jakékoli jiné použití, než které je popsáno v kapitole Zamýšlené použití, se považuje za přiměřeně předvídatelné nesprávné použití.

Kvalifikace personálu

Osoby používající tento přístroj musí:

- si musejí prostudovat návod k používání a porozumět mu, zvláště kapitole "Bezpečnost".

Osobní ochranné prostředky



Noste ochranu sluchu.

Působení hluku může způsobit ztrátu sluchu.



Noste ochranné brýle.

Chráníte tím své oči proti odletujícím třískám, padajícím a kolem poletujícím úlomkům, které mohou způsobit zranění.



Noste ochrannou masku.

Chráníte se tím před vdechováním částic škodlivého prachu, které mohou vznikat během zpracování obrobků.



Noste ochranné rukavice.

Chráníte tím své ruce před popáleninami, pohmožděninami a odřeninami.



Noste přiléhavé ochranné oděvy.

Chráníte se tím před nebezpečím, že oblečení bude oblečení vtaženo rotujícími součástmi.

Zbytková rizika



Varování před elektrickým napětím

Úraz elektrickým proudem způsobený nedostatečnou izolací.

Zkontrolujte před každým použitím případné poškození zařízení i jeho bezvadnou funkci.

Pokud zjistíte jakékoli poškození, zařízení již nepoužívejte.

Přístroj nepoužívejte, je-li zařízení nebo vaše ruce vlhké nebo mokré.



Varování před elektrickým napětím

Práce na elektrických konstrukčních částech smí provádět pouze autorizovaná odborná firma!



Varování před elektrickým napětím

Před zahájením veškerých prací vytáhněte síťovou zástrčku ze síťové zásuvky!

Nedotýkejte se síťové zástrčky vlhkýma ani mokřýma rukama.

Vytáhněte síťový kabel ze zásuvky elektrické sítě, a to uchopením za zástrčku.



Varování před elektrickým napětím

Ujistěte se, že nemůžete nenařít na elektrické vedení.

Při nesprávné manipulaci s přístrojem hrozí riziko úrazu elektrickým proudem!



Varování před elektrickým napětím

Hrozí nebezpečí zkratu z důvodu vniknutí kapaliny do pouzdra přístroje!

Neponořujte nikdy přístroj, ani jeho příslušenství pod vodu. Dbejte na to, aby se do pouzdra nedostala voda nebo jiné kapaliny.



Varování před výbušnými látkami

Jemný prach vznikající při hoblování je vysoce hořlavý. Jinak hrozí nebezpečí požáru a exploze!

Používejte sáček na prach, piliny a hobliny, nebo odsávání prachu po zachycení vznikajícího prachu.



Varování před horkým povrchem

Hřídel nožů může být po použití ještě horká. Při dotyku hřídele nožů existuje riziko popálení.

Nedotýkejte se proto hřídele nožů holýma rukama! Noste ochranné rukavice!



Nebezpečí poranění ruky

V prostoru hřídele nožů a plazu hoblíku hrozí při neopatrném zacházení riziko pohmožděnin.

Noste ochranné rukavice!



**Nebezpečí poranění ruky**

Nezasahujte končetinami ani žádnými předměty do prostoru výhozu pilin. Při neopatrném zacházení hrozí riziko uskřípnutí.

Noste ochranné rukavice!

**Varování před ostrým předmětem**

Nože hoblíku mají ostré řezné hrany. Při neopatrném zacházení hrozí riziko pořezání.

Noste ochranné rukavice!

**Výstraha**

Jedovaté druhy prachu!



Při práci se zařízením vznikají škodlivé či jedovaté druhy prachu, které představují zdravotní riziko pro pracovníka nebo osoby nacházející se v jeho blízkosti.



Noste ochranné brýle a protiprachovou masku!

**Výstraha**

Nepracovávávejte žádné materiály obsahující azbest. Azbest je považován za karcinogenní.

**Výstraha**

Existuje riziko zranění způsobené poletujícími částicemi.

Používejte sáček na prach, piliny a hobliny, nebo odsávání prachu.

**Výstraha**

Pokud tento přístroj používají nezaškolené osoby nesprávně nebo jinak než k určenému účelu, může představovat nebezpečí! Dbejte na kvalifikaci personálu!

**Výstraha**

Přístroj není hračka a nepatří do rukou dětem.

**Výstraha**

Nebezpečí udušení!

Nenechávejte volně ležet obalový materiál. Mohl by být nebezpečný pro děti.

**Pozor**

Vibrační emise mohou způsobit poškození zdraví, používá-li se zařízení v delším časovém období, nefunguje-li řádně nebo není-li prováděna vhodná údržba.

**Pozor**

Udržujte dostatečnou vzdálenost od zdrojů tepla.

Upozornění

Pokud je přístroj skladován nebo přepravován neodborně, může dojít k jeho poškození.

Respektujte informace o transportu a skladování přístroje.

Chování v nouzovém případě / funkce NOUZ-ZAST**NOUZ-ZAST:**

Vytažením síťové zástrčky ze zásuvky se funkce přístroje okamžitě zastaví. Abyste přístroj zajistili proti náhodnému restartu, nechte síťovou zástrčku vytaženou.

Chování v případě nouze:

1. Vypněte přístroj.
2. V případě havárie odpojte přístroj od elektrického proudu: Vytáhněte připojovací kabel ze zásuvky elektrické sítě, a to uchopením za zástrčku.
3. Vadný přístroj nepřipojujte zpět k síťové přípojce.

Informace o přístroji

Popis přístroje

Přístroj PPLS 10-750, popř. PPLS 10-800 je elektrický hoblík pro opracování dřevěných povrchů.

Přístroj má počet volnoběžných otáček $13\,000\text{ min}^{-1}$ (PPLS 10-750), popř. počet volnoběžných otáček $17\,000\text{ min}^{-1}$ (PPLS 10-800).

Hloubku hoblování lze nastavit pomocí otočného knoflíku až do 3 milimetrů (PPLS 10-750) popř. až do 2,5 mm (PPLS 10-800).

Automaticky výklopná parkovací botka zamezuje poškození obrobku nebo hoblovacího nože při odložení přístroje.

3 V-drážky jsou vhodné pro zkosení hran.

Výhoz hoblin je volitelně možný vlevo nebo vpravo.

Přístroj má pojistku proti zapnutí, která má zabránit neúmyslnému zapnutí přístroje.

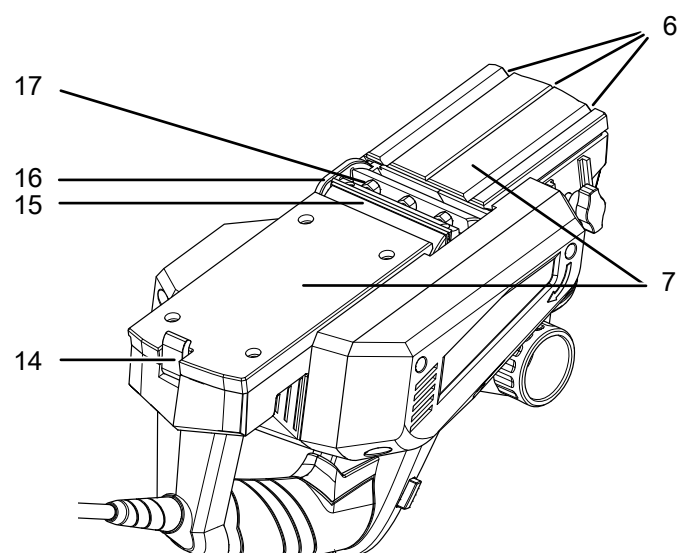
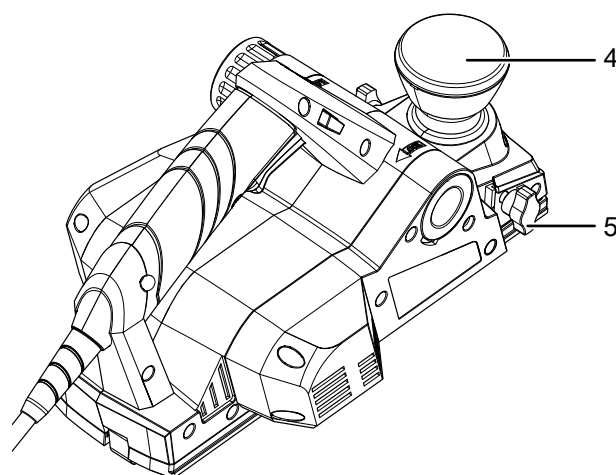
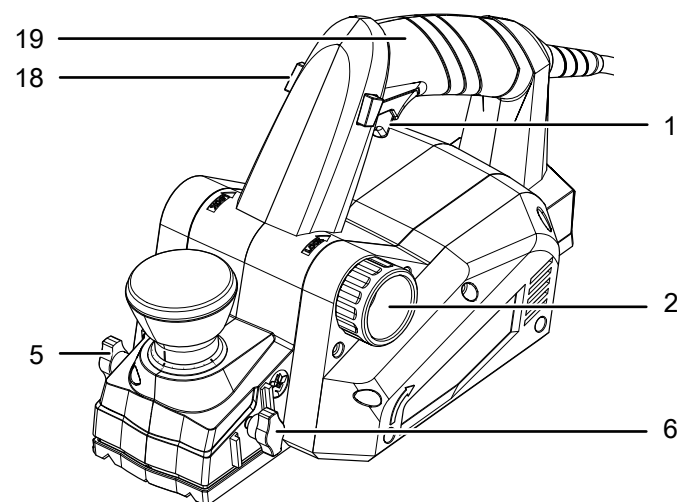


Info

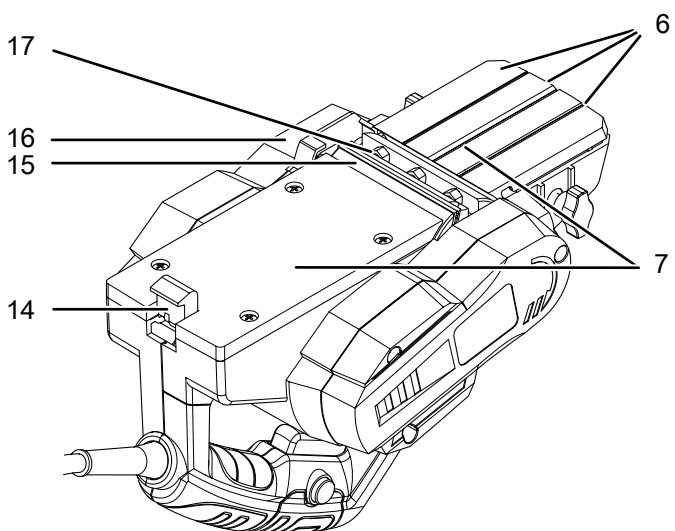
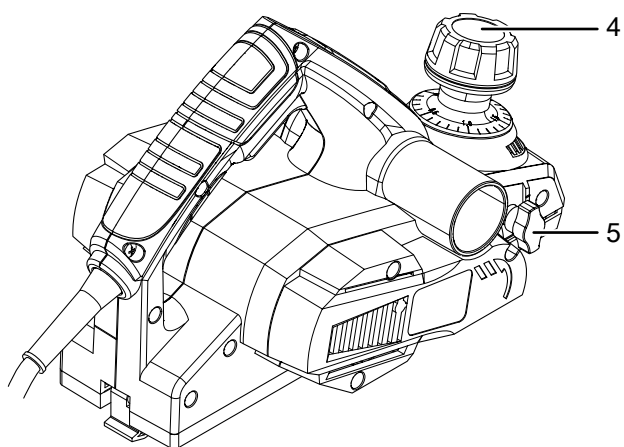
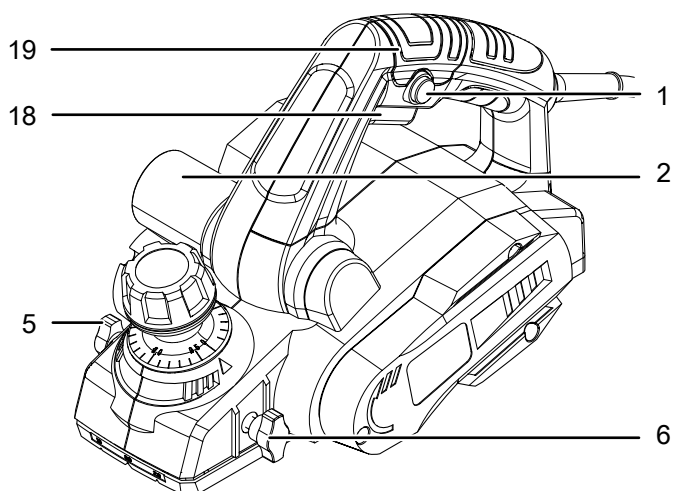
Obrázky v tomto návodu k používání jsou příklady přístroje PPLS 10-750. Uvedené kroky obsluhy a vysvětlivky platí i pro přístroj PPLS 10-800, není-li uvedeno jinak.

Vyobrazení přístroje

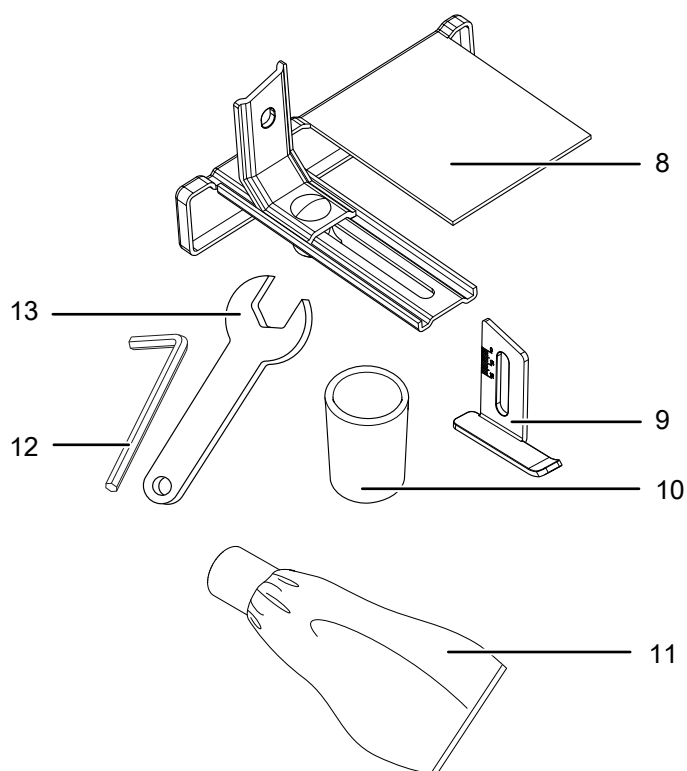
PPLS 10-750



PPLS 10-800



Příslušenství




Č.	Označení
1	Spínač ZAP/VYP
2	Výhoz hoblin / přípojka pro odsávání prachu
3	Upevňovací šroub paralelního dorazu
4	Otočný knoflík pro nastavení hloubky hoblování
5	Upevňovací šroub dorazu hloubky drážky
6	V-drážky
7	Plaz hoblíku
8	Paralelní doraz
9	Doraz hloubky drážky
10	Adaptér pro odsávání prachu (PPLS 10-750)
11	Prachový vak (PPLS 10-800)
12	Klíč s vnitřním šestihranem
13	Otevřený klíč
14	Parkovací botka
15	Hřídel nožů
16	Ochranný kryt
17	Upínací prvek s hoblovacím nožem
18	Pojistka proti zapnutí
19	Rukojeť přístroje

Rozsah dodávky

- 1x přístroj PPLS 10-750 / PPLS 10-800
- 1x adaptér pro odsávání prachu (pouze PPLS 10-750)
- 1x prachový vak (pouze PPLS 10-800)
- 1x paralelní doraz
- 1x doraz hloubky drážky
- 1x klíč s vnitřním šestihranem
- 1x otevřený klíč
- 1 x návod k obsluze

Technické údaje

Parametry	Hodnota	Hodnota
Model	PPLS 10-750	PPLS 10-800
Síťová přípojka	230 V / 50 Hz	220-240 V / 50 Hz
Příkon	750 W	800 W
Počet volnoběžných otáček	13 000 min ⁻¹	17 000 min ⁻¹
Šířka hoblíku	82 mm	82 mm
Hloubka upnutí	0 až 3,0 mm	0 až 2,5 mm
Hloubka drážky	max. 15 mm	max. 11 mm
Délka kabelu	3 m	2 m
Třída ochrany	II (dvojitá izolace) / 	
Hmotnost	3,5 kg	
Informace k vibracím podle EN 62841		
Hodnota emise vibrací a _n	5,6 m/s ²	6.47 m/s ²
Nejistota K	1,5 m/s ²	1,5 m/s ²
Hodnoty hluku podle EN 62841		
Hladina akustického tlaku L _{pA}	89 dB(A)	85 dB(A)
Akustický výkon L _{WA}	100 dB(A)	96 dB(A)
Nejistota K	3 dB	3 dB



Noste ochranu sluchu.

Působení hluku může způsobit ztrátu sluchu.

Poznámky k informacím o hluku a vibracích:

- Uvedené celkové hodnoty vibrací a **uvedené hodnoty emisí hluku** byly měřeny podle zkušební metody, standardizované v EN 62841, a mohou být použity k porovnání určitého elektrického nářadí s jiným.
- Uvedené celkové hodnoty vibrací a **uvedené hodnoty emisí hluku** lze také použít pro předběžné posouzení zatížení.



Pozor

Vibrační emise mohou způsobit poškození zdraví, používá-li se zařízení v delším časovém období, nefunguje-li řádně nebo není-li prováděna vhodná údržba.

- Hodnoty vibrací a **emise hluku** se mohou během skutečného používání elektrického nářadí lišit od uvedených hodnot, a to v závislosti na způsobu použití elektrického nářadí, a zejména podle toho, jaký druh obrobku je zpracováván. Pokuste se prosím udržovat co nejmenší možné zatížení vibracemi. Příklady opatření ke snížení zatížení vibracemi zahrnují nošení rukavic při práci s přístrojem a omezení pracovní doby. Přitom je nutné zohlednit všechny součásti provozního cyklu (např. doby, kdy je elektrické nářadí vypnuté a doby, ve kterých je sice zapnuté, ale běží bez zatížení).

Transport a skladování

Upozornění

Pokud je přístroj skladován nebo přepravován neodborně, může dojít k jeho poškození.

Respektujte informace o transportu a skladování přístroje.

Transport

Před každým transportem dbejte následujících pokynů:

- Vypněte přístroj.
- Vytáhněte síťový kabel ze zásuvky elektrické sítě, a to uchopením za zástrčku.
- Nechte přístroj vychladnout.
- Z přístroje popř. odstraňte zařízení na odsávání prachu.
- Odstraňte příp. z přístroje prachový vak.

Skladování

Před každým uskladněním dodržujte následující pokyny:

- Vypněte přístroj.
- Vytáhněte síťový kabel ze zásuvky elektrické sítě, a to uchopením za zástrčku.
- Nechte přístroj vychladnout.
- Z přístroje popř. odstraňte zařízení na odsávání prachu.
- Čištění přístroje provádějte v souladu s pokyny v kapitole Údržba.

Pokud přístroj nepoužíváte, dodržujte tyto skladovací podmínky:

- v suchém prostředí, chráněný proti mrazu a horku
- okolní teplota pod 45 °C
- na bezprašném místě, chráněném před přímým slunečním osvětlením

Uvedení do provozu

Vybalení přístroje

- Vyjměte přístroj a jeho příslušenství z obalu.



Varování před elektrickým napětím

Úraz elektrickým proudem způsobený nedostatečnou izolací.

Zkontrolujte před každým použitím případné poškození zařízení i jeho bezvadnou funkci.

Pokud zjistíte jakékoli poškození, zařízení již nepoužívejte.

Přístroj nepoužívejte, je-li zařízení nebo vaše ruce vlhké nebo mokré.

- Zkontrolujte prosím rozsah dodávky, zda je kompletní, a zda nedošlo k poškození.



Výstraha

Nebezpečí udušení!

Nenechávejte volně ležet obalový materiál. Mohl by být nebezpečný pro děti.

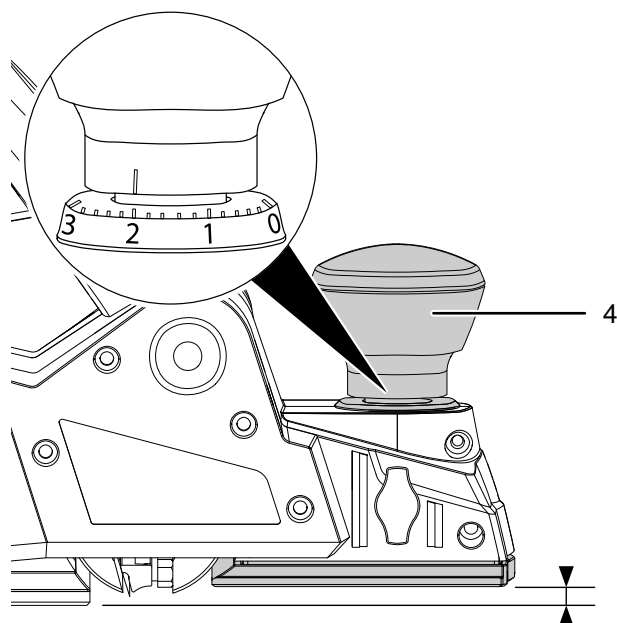
- Zlikvidujte obalový materiál podle národní legislativy.

Nastavení hloubky hoblování

U přístroje PPLS 10-750 můžete nastavit hloubku hoblování od 0 mm do 3 mm v krocích po 0,2 mm.

U přístroje PPLS 10-800 můžete nastavit hloubku hoblování od 0 mm do 2,5 mm v krocích po 0,1 mm.

1. Nastavte pomocí otočného knoflíku pro nastavení hloubky hoblování (4) požadovanou hloubku hoblování.

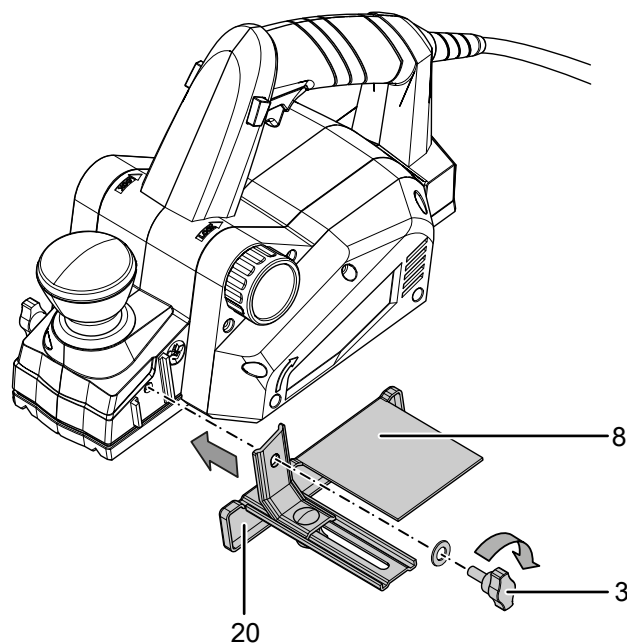


Montáž paralelního dorazu

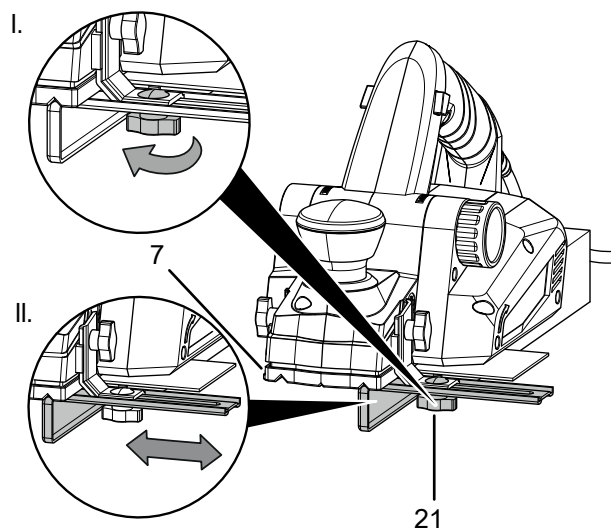
Paralelní doraz slouží jako vodítko pro přesnou práci na hraně obrobku. Kromě toho lze pomocí paralelního dorazu zmenšit šířku záběru hoblíku, resp. plazu hoblíku, který doléhá na obrobek.

Chcete-li namontovat paralelní doraz, postupujte takto:

1. Přešroubujte pevně paralelní doraz (8) upevňovacím šroubem (3) na levou stranu přístroje. Dbejte na to, že vodící lišta (20) musí vždy ukazovat dolů.



2. Povolte stavěcí šroub (21), chcete-li nastavit šířku plazu hoblíku (7), popř. jeho polohu jako vodítka při vedení hoblíku.



3. Utáhněte stavěcí šroub (21), jakmile je požadovaná poloha nastavena.



Info

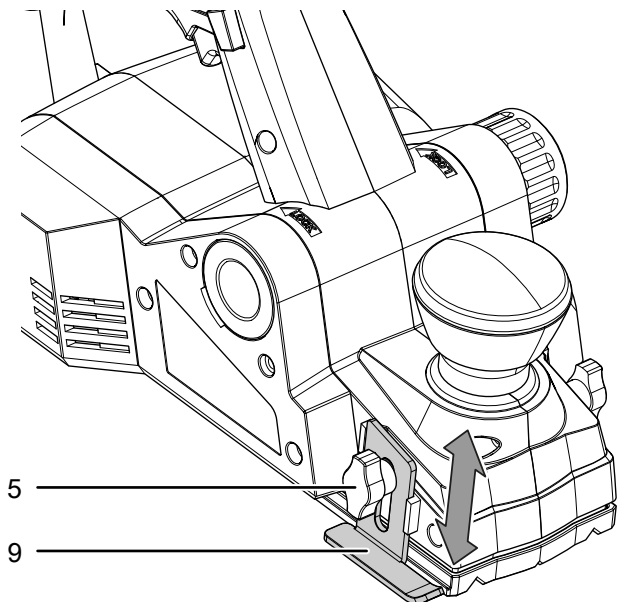
Pokud používáte přístroj s paralelním dorazem, vyvíjejte bočně na přístroj lehký tlak, zatímco jej vedete přes obrobek.

Nastavení dorazu hloubky drážky

Doraz hloubky drážky slouží pro nastavení hloubky drážky hoblované dráhy na vašem obrobku.

Při nastavování dorazu hloubky drážky postupujte takto:

1. Nastavte požadovanou hloubku upevňovacím šroubem (5) na doraz hloubky drážky (9).



Info

Pokud používáte současně doraz hloubky drážky a paralelní doraz, můžete vytvořit stupně s požadovanou hloubkou (doraz hloubky drážky) a šířkou (paralelní doraz).

Nastavení výhozu hoblin



Info

Níže popsaná funkce platí výhradně pro přístroj PPLS 10-750.

Výhoz hoblin můžete umístit libovolně na levou nebo na pravou stranu přístroje.

Výhoz hoblin je již předmontován.



Nebezpečí poranění ruky

Nezasahujte končetinami ani žádnými předměty do prostoru výhozu pilin. Při neopatrném zacházení hrozí riziko uskrípnutí.

Noste ochranné rukavice!



Výstraha

Jedovaté druhy prachu!

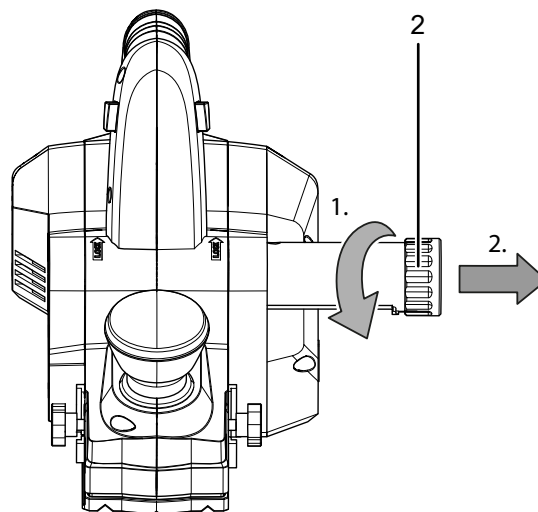


Při práci se zařízením vznikají škodlivé či jedovaté druhy prachu, které představují zdravotní riziko pro pracovníka nebo osoby nacházející se v jeho blízkosti. Noste ochranné brýle a protiprachovou masku!

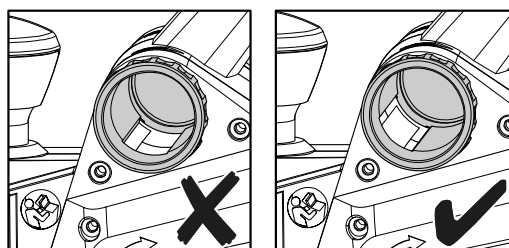
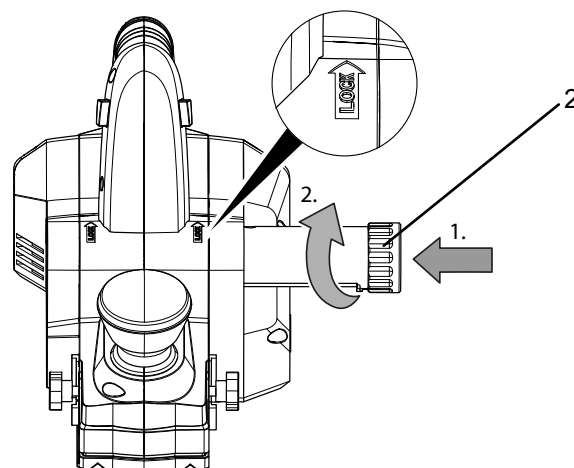


Chcete-li však připevnit výhoz hoblin na druhou stranu přístroje, postupujte takto:

1. Uvolněte výhoz hoblin (2) jeho otočením ve směru šipky (LOCK).
2. Vytáhněte výhoz hoblin (2) ven z přístroje.



3. V případě potřeby výhoz hoblin očistěte.
4. Nasuňte výhoz hoblin na druhé straně do přístroje. Dbejte přitom na polohu otvoru na přístroji a zářezu na výhozu hoblin.
5. Zaareťujte výhoz hoblin (2) jeho otočením ve směru šipky (LOCK) až na doraz. Otvor na přístroji a na výhoz hoblin musí ležet absolutně přesně nad sebou, aby bylo možné řádně odvádět veškerý vznikající prach, piliny a hobliny.



Připojení síťového kabelu

1. Síťovou vidlici zasuňte do řádně jištěné zásuvky.

Ovládání

Tipy a pokyny pro zacházení s hoblíkem

Všeobecné informace:

- Před zahájením práce nasadte na obrobek pouze přední plaz hoblíku.
- Díl přístroje s hřídelí nožů vedte pouze proti obrobku pouze tehdy, je-li přístroj zapnutý.
- Hoblík vedte rovnoměrným posunem přes obrobek. Držte hoblík pevně oběma rukama, jednu ruku položte přitom na otočný knoflík (4) a druhou na rukojeť přístroje (19). Přední a zadní plaz hoblíku musí kompletně doléhat.

Hoblování:

- Používejte výhradně ostré nože hoblíku. Opatřované hoblovací nože mohou vytvořit jen nerovnoměrný výsledek.
- Pokud využíváte celou šířku hoblíku nebo chcete opracovat tvrdé dřevo, je vhodné zvolit nižší hloubku hoblování a pracovat s pomalým posuvem.
- Za účelem vyšší kvality povrchu se doporučuje vyvíjet tlak na střed hoblíku a pracovat s pomalým a rovnoměrným posuvem.

Použití parkovací botky

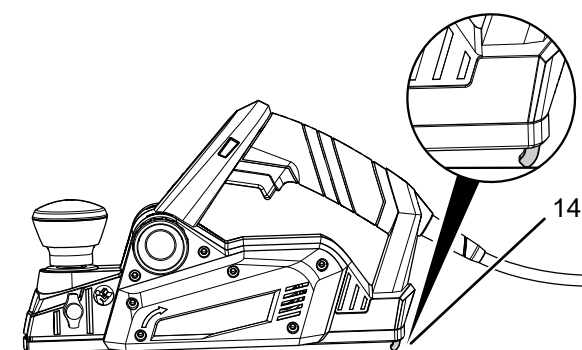
Parkovací botka slouží jako pomůcka při odložení přístroje a k ochraně obrobku.

Upozornění

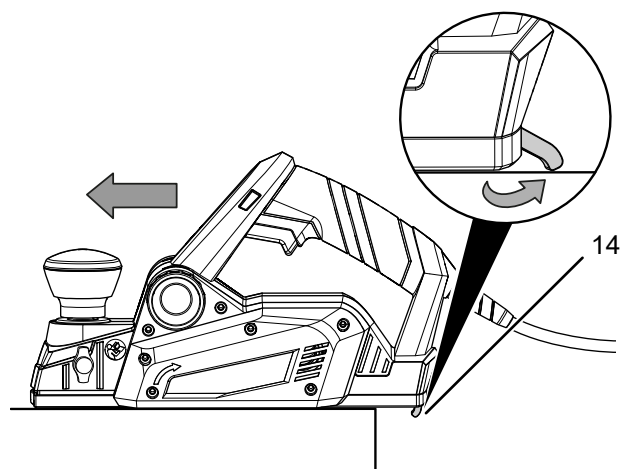
Nikdy proto parkovací botku z hoblíku nesundávejte. Chybějící parkovací botka vede k nestabilitě hoblíku a k poškození obrobku nebo přístroje.

Při používání parkovací botky postupujte takto:

1. Dbejte na to, aby se parkovací botka (14) při zvednutí hoblíku sklopila dolů a přístroj odložte tak, aby byl ve stabilní poloze.



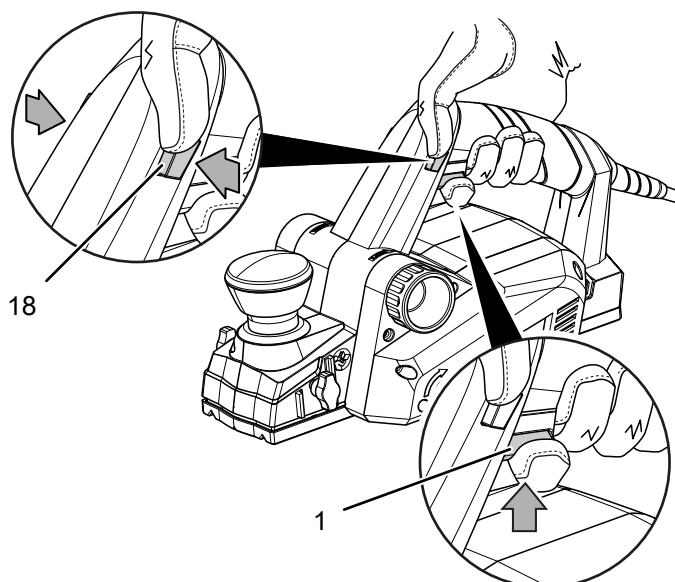
2. Chcete-li pokračovat v práci, položte nejdříve hoblík na přední plaz a uveďte během posuvu zadní plaz hoblíku opět do kontaktu s obrobkem. Parkovací botka (14) se přitom opět vykllopí nahoru.



Zapnutí a vypnutí přístroje

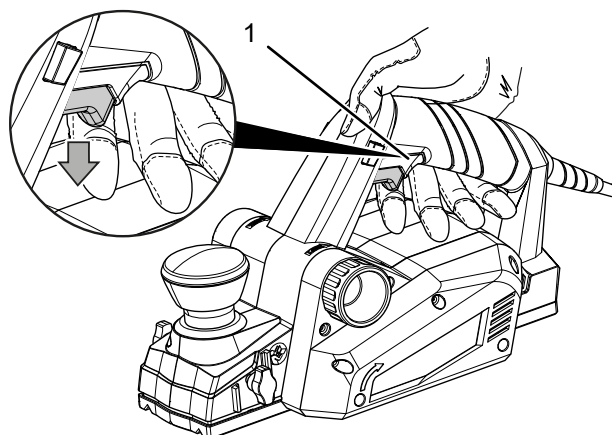
Při práci s přístrojem používejte vhodné osobní ochranné prostředky.

1. Zkontrolujte, zda je nastavená hloubka hoblování vhodná pro plánovanou činnost.
2. Zkontrolujte, zda je obrobek zajištěn, popř. zda je pracovní plocha správně připravená.
3. Nasadte spodní plaz hoblíku na obrobek.
4. Stiskněte pojistku proti zapnutí (18) pro zapnutí spínače ZAP/VYP.
5. Stiskněte spínač ZAP/VYP (1) a držte jej při provozu zapnutý.

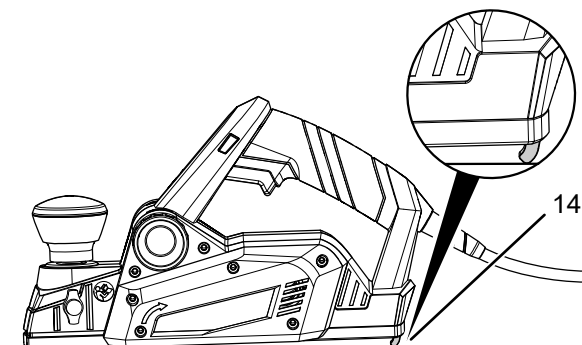


6. Vedte hoblík pomalu a s lehkým, rovnoměrným tlakem přes obrobek.

7. Pustte opět spínač ZAP/VYP (1) pro vypnutí přístroje. Dbejte na to, že se hřídel nožů ještě po určitou dobu dotáčí.

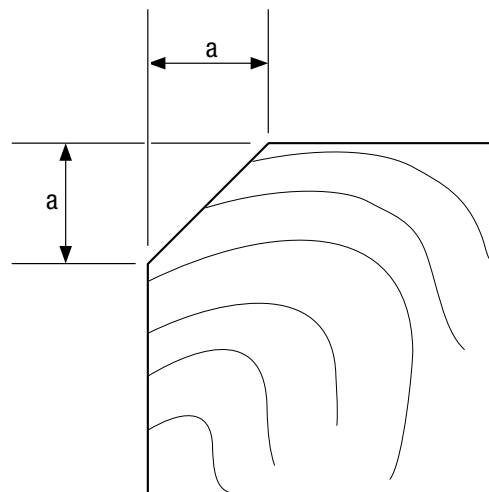


8. Dbejte na to, aby se parkovací botka (14) při zvednutí hoblíku sklopila dolů a přístroj odložte tak, aby byl ve stabilní poloze.



Srážení hran

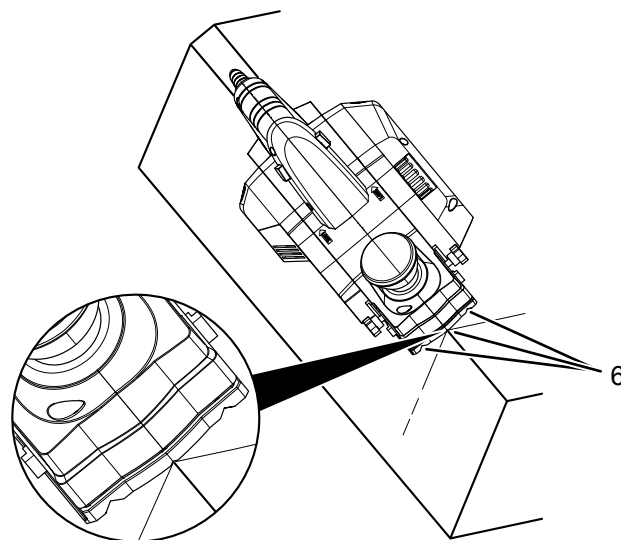
K srážení hran lze využít V-drážku na předním plazu hoblíku. Ty určují šířku drážky a slouží současně jako vodičky při práci.



	PPLS 10-750	PPLS 10-800
Použitá drážka	Rozměr a (mm)	Rozměr a (mm)
žádný	cca 0 až 4	cca 0 až 3,5
malý	cca 2 až 6	cca 2 až 5,5
střední	cca 4 až 9	cca 2,5 až 6
velký	cca 6 až 10	cca 4 až 7,5

Při srážení hran postupujte takto:

1. Nasadte přední plaz hoblíku s požadovanou V-drážkou (6) na hranu obrobku. Dbejte na to, aby přitom byl hoblík v úhlu 45° vůči obrobku.



2. Vedte hoblík s mírným tlakem podél hrany obrobku.

Připojení odsávání prachu

Na přístroj můžete připojit vysavač.



Info

Rozsah dodávky přístroje PPLS 10-750 obsahuje navíc adaptér pro odsávání prachu (10), ten umožňuje připojení menších průměrů trubek.

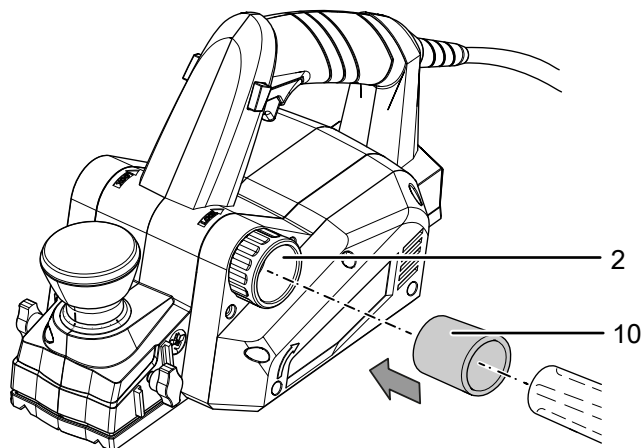


Pozor

Při odsávání zdraví škodlivých nebo toxických materiálů vždy používejte speciální vysavač.

Při připojování odsávání prachu postupujte takto:

1. V případě potřeby změňte stranu výhozu hoblin, jak je popsáno v kapitole „Nastavení výhozu hoblin“.
2. Připojte vhodný vysavač (např. průmyslový vysavač) přímo na výhoz hoblin (2).
3. V případě potřeby můžete na přístroj PPLS 10-750 nejdříve připojit adaptér pro odsávání prachu (10) na výhoz hoblin (2).



Připojení prachového vaku



Info

Níže popsaná funkce platí pro přístroj PPLS 10-800 pro prachový vak, který jste obdrželi jako součást dodávky (11).

U přístroje PPLS 10-750 je tato funkce při použití vhodného prachového vaku volitelná.

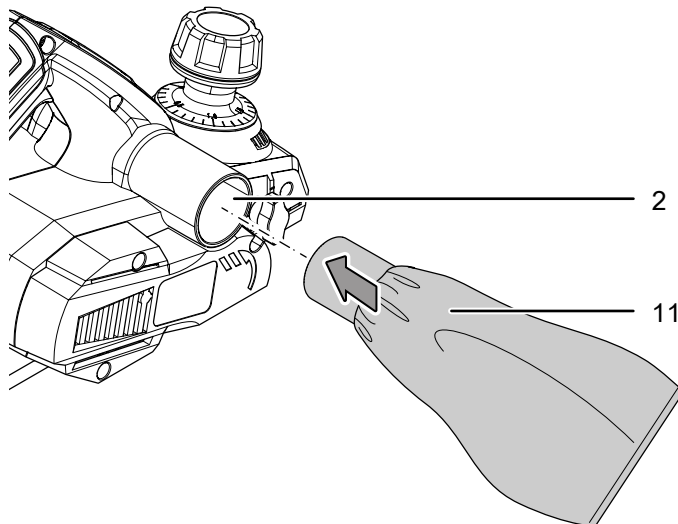


Info

Pokud chcete v případě menších prací používat prachový vak, dbejte na jeho pravidelné vyprazdňování, aby bylo možné vždy zachytit dostatečné množství prachu nebo hoblin.

Používejte prachový vak (11) pro přístroj PPLS 10-800, popř. vhodný prachový vak pro přístroj PPLS 10-750 následujícím způsobem:

1. Zasuňte prachový vak (11) pevně do výhozu hoblin (2).
2. Prachový vak (11) vždy včas vyprázdněte, aby zůstalo zachycování prachu vždy na optimální úrovni a bylo možné pojmout dostatečné množství prachu nebo hoblin.



Vyřazení z provozu



Varování před elektrickým napětím

Nedotýkejte se síťové zástrčky vlhkými nebo mokřkýma rukama.

- Vypněte přístroj.
- Vytáhněte síťový kabel ze zásuvky elektrické sítě, a to uchopením za zástrčku.
- Nechte přístroj dle potřeby vychladnout.
- Z přístroje popř. odstraňte zařízení na odsávání prachu.
- Čištění přístroje provádějte v souladu s pokyny uvedenými v kapitole Údržba.
- Přístroj skladujte v souladu s pokyny uvedenými v kapitole transport a skladování.

Chyby a poruchy

Přístroj byl během výroby několikrát testován, zda bezchybně funguje. Pokud by se však přesto objevily funkční poruchy, zkontrolujte přístroj podle následujícího seznamu.

Činnosti k odstranění chyb a poruch, které vyžadují otevření krytu, smí provádět jen autorizovaná odborná firma v oboru elektro nebo společnost Trotec.

Při prvním použití vystupuje z přístroje lehký kouř nebo zápach:

- Zde se nejedná o chybu ani poruchu. Tyto jevy po kratší době fungování zmizí.

Přístroj se nerozběhne:

- Zkontrolujte síťovou elektrickou přípojku.
- Zkontrolujte poškození síťového kabelu a zástrčky. Pokud zjistíte jakékoli poškození, již se nepokoušejte zařízení uvést znovu do chodu.

Je-li kabel síťového napájení tohoto přístroje poškozen, musí být vyměněn výrobcem nebo jeho servisní službou, případně podobně kvalifikovanou osobou, aby se předešlo rizikům.

- Zkontrolujte zabezpečení sítě ze strany zákazníka.



Info

Než znovu spustíte přístroj, vyčkejte 10 minuty.

Výkon přístroje se snižuje:

- Zkontrolujte, zda není prokluz mezi hřídelí nožů a motorem. Toto naznačuje stárnutí hnacího řemene. V takovém případě je nutné jej vyměnit. Kontaktujte zákaznický servis Trotec.
- Zkontrolujte, zda je hoblovací nůž dobře nasazen. V případě potřeby jej nasadte správně, viz kapitola Výměna nástroje.
- Zkontrolujte, zda nejsou hoblovací nože tupé a nemusí být příp. vyměněny, viz kapitola Výměna nástroje.
- Zkontrolujte, zda není výhoz hoblin ucpaný. V případě potřeby jej vyčistěte, viz kapitola Čištění.

Výsledek hoblování neodpovídá představám:

- Zkontrolujte hloubku hoblování a podle potřeby ji nastavte.
- Zkontrolujte, zda není výhoz hoblin ucpaný. V případě potřeby jej vyčistěte.

Přístroj se zahřívá:

- Dávejte při práci pozor na to, abyste na přístroj nevyvíjeli příliš velký tlak.
- Větrací štěrby udržujte volné, aby se zabránilo přehřátí motoru.
- Než znovu spustíte přístroj, vyčkejte 10 minuty.

Upozornění

Po každé údržbě a opravě vyčkejte minimálně 3 minuty. Teprve poté přístroj znovu zapněte.

Přístroj po kontrolách nefunguje bezvadně:

Kontaktujte zákaznický servis. Předejte přístroj k opravě do autorizované odborné elektro firmy nebo do firmy Trotec.

Údržba

Činnosti před zahájením údržby



Varování před elektrickým napětím

Nedotýkejte se síťové zástrčky vlhkými nebo mokřými rukama.

- Vypněte přístroj.
- Vytáhněte síťový kabel ze zásuvky elektrické sítě, a to uchopením za zástrčku.
- Nechte přístroj zcela vychladnout.



Varování před elektrickým napětím

Činnosti údržby, které vyžadují otevření krytu, směji provádět jen autorizované firmy nebo společnost Trotec.

Pokyny k údržbě

Uvnitř v přístroji nejsou žádné součásti, u nichž by uživatel musel provádět údržbu nebo mazání.

Čištění

Přístroj je nutné vyčistit před každým použitím i po něm.

Upozornění

Přístroj nesmí být po vyčištění namazán.



Varování před elektrickým napětím

Hrozí nebezpečí zkratu z důvodu vniknutí kapaliny do pouzdra přístroje!

Neponořujte nikdy přístroj, ani jeho příslušenství pod vodu. Dbejte na to, aby se do pouzdra nedostala voda nebo jiné kapaliny.

- Přístroje vyčistěte navlhčeným měkkým hadříkem, který nepouští vlákna. Dbejte na to, aby do pláště přístroje nevnikla vlhkost. Dbejte na to, aby se vlhkost nedostala do kontaktu s elektrickými součástmi přístroje. K navlhčení hadříku nepoužívejte žádné agresivní čisticí prostředky, jako jsou např. čisticí spreje, rozpouštědla, čističe s obsahem alkoholu nebo abrazivní prostředky.
- Přístroj vysušte měkkým hadříkem, který nepouští vlákna.
- Udržujte větrací otvory bez usazenin prachu, aby se zabránilo přehřátí motoru.
- Odstraňte prach, piliny a hobliny z výhozu hoblin. Pokud je výhoz hoblin ucpaný, vyčistěte jej pomocí vhodných pomůcek (např. stlačeného vzduchu).

- Odstraňte prach, piliny a hobliny z prachového vaku.
- Pravidelně čistěte parkovací botku, aby zůstala funkční.

Výměna nástroje



Varování před elektrickým napětím

Před zahájením veškerých prací vytáhněte síťovou zástrčku ze síťové zásuvky!
Nedotýkejte se síťové zástrčky vlhkými ani mokřkými rukama.
Vytáhněte síťový kabel ze zásuvky elektrické sítě, a to uchopením za zástrčku.



Nebezpečí poranění ruky

V prostoru hřídele nožů a plazu hoblíku hrozí při neopatrném zacházení riziko pohmožděnin.
Noste ochranné rukavice!



Varování před ostrým předmětem

Nože hoblíku mají ostré řezné hrany. Při neopatrném zacházení hrozí riziko pořezání.
Noste ochranné rukavice!



Info

Hoblovací nože vyměňujte vždy po párech.

Hoblovací nože mají 2 řezné hrany a lze je proto při opotřebenosti otočit. Jsou-li obě řezné hrany opotřebené, je nutné hoblovací nože vyměnit za nové.



Info

Hoblovací nože se nesmí brousit!

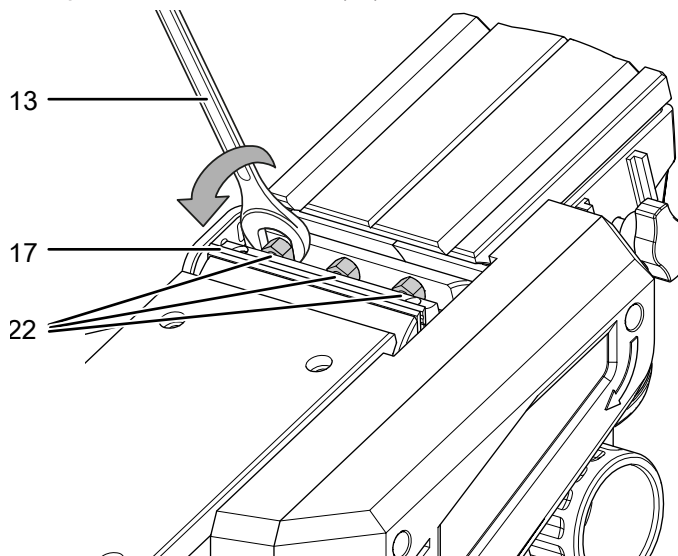


Info

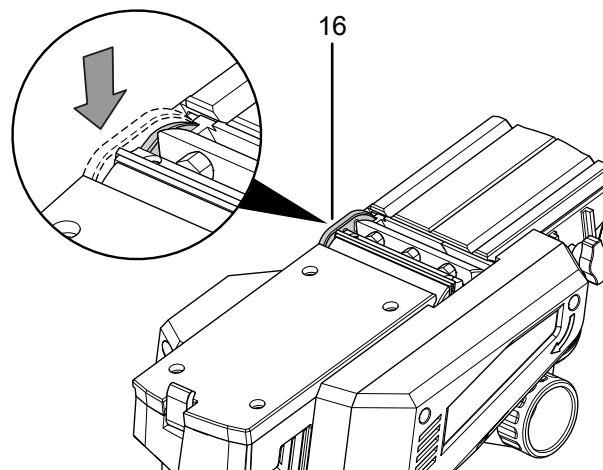
Šestihranné šrouby se nesmí uvolňovat! Klíč s vnitřním šestihranem slouží pouze k nastavení výšky upínacího prvku, pokud má být nasazen jiný typ nožů.

Chcete-li otočit nebo vyměnit hoblovací nože, postupujte takto:

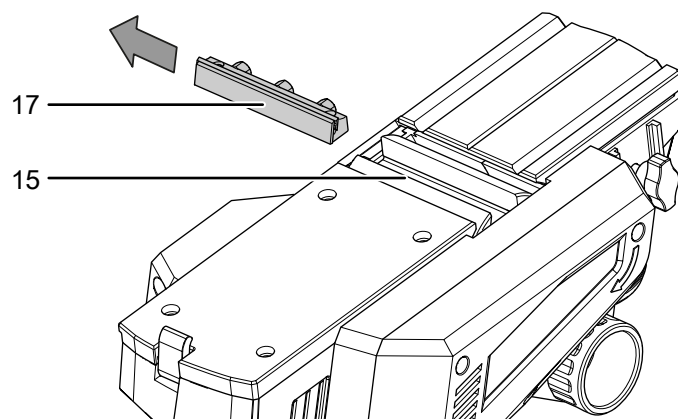
1. Povolte 3 matice (22) na jenom upínacím prvku (17) pomocí otevřeného klíče (13).



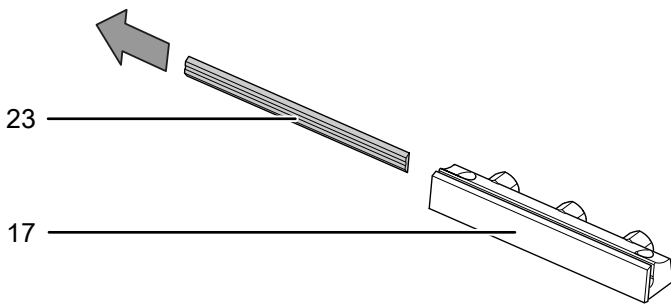
2. Zasuňte ochranný kryt (16) hřídele nožů zpět a držte jej přitisknutý.



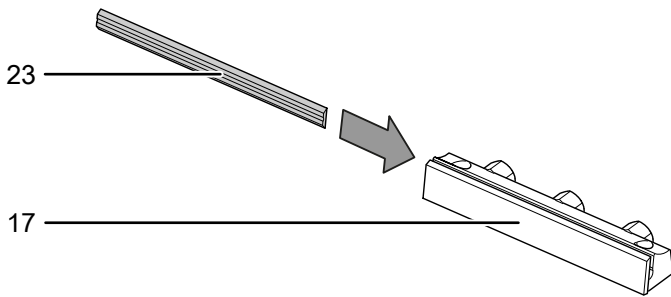
3. Vysuňte upínací prvek (17) bočně z hřídele nožů (15).



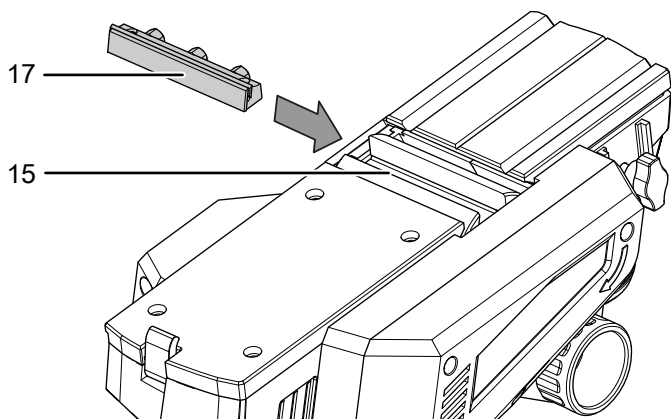
4. Vysuňte hoblovací nůž (23) pomocí vhodného nářadí opatrně z upínacího prvku (17).



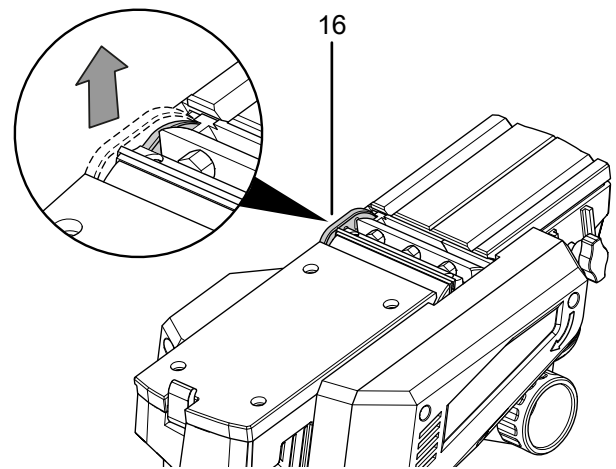
5. V případě potřeby vyčistěte upínací prvek a hoblovací nůž suchým hadrem, který nepouští vlákna, nebo štětcem.
6. Otočte nebo vyměňte hoblovací nůž.
7. Zasuňte hoblovací nůž (23) opatrně do upínacího prvku (17).



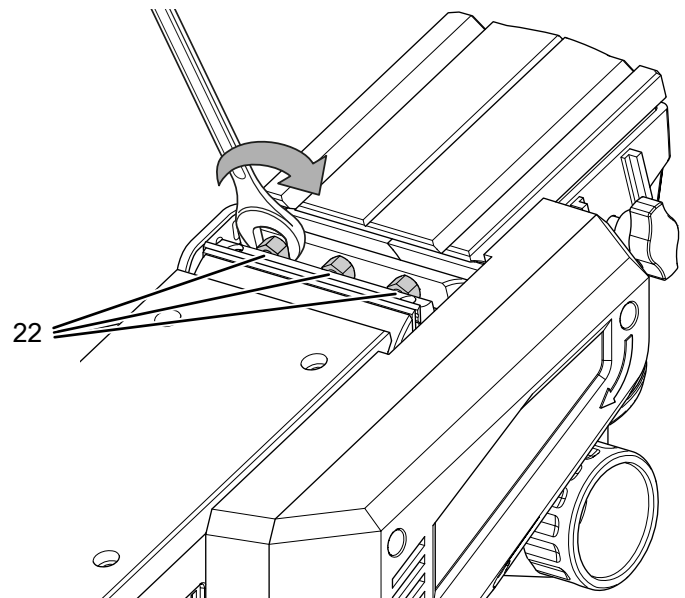
8. Zasuňte ochranný kryt (16) hřídele nožů zpět a držte jej přitisknutý.
9. Zasuňte upínací prvek (17) do hřídele nožů (15). Dbejte na přesné vyrovnaní řezné hrany nože.



10. Nechte ochranný kryt (16) hřídele nožů zapadnout do správné polohy tak, že jej pustíte.



11. Utáhněte opět pevně 3 matice (22) na upínacím prvku.



12. Otočte hřídel nožů (15) o 180° a opakujte postup s druhým upínacím prvem.

Likvidace



Symbol přeškrtnutého odpadkového koše na starém elektrickém nebo elektronickém přístroji označuje, že se toto zařízení po ukončení své životnosti nesmí likvidovat do domovního odpadu. Pro účely bezplatného vrácení jsou vám ve vaší blízkosti k dispozici sběrná místa pro staré elektrické nebo elektronické přístroje. Adresy získáte u vašeho městského úřadu nebo podniku komunálních služeb. V mnoha zemích EU se také můžete dozvědět na webu <https://hub.trotec.com/?id=45090> více o dalších možnostech vrácení. Jinak prosím kontaktujte oficiální, ve vaší zemi schválenou firmu zabývající se likvidací použitých přístrojů.

Oddělený sběr starých elektrických a elektronických přístrojů má umožnit jejich opětovné využití, recyklaci materiálů nebo k jiné formy využití starých zařízení, a rovněž zamezit při likvidaci nebezpečných látek, které mohou být obsaženy v zařízení, negativním důsledkům na životní prostředí a vlivům na lidské zdraví.

Prohlášení o shodě

Překlad originálu prohlášení o shodě ve smyslu směrnice ES o strojních zařízeních 2006/42/ES, příloha II část 1 oddíl A

My, společnost Trotec GmbH, prohlašujeme tímto na vlastní odpovědnost, že níže popsaný produkt byl vyvinut, navržen a vyroben v souladu s požadavky směrnice ES o strojních zařízeních 2006/42/ES.

Model produktu / produkt: PPLS 10-750
PPLS 10-800

Typ produktu: hoblík

Rok výroby od: 2021

Příslušné směrnice EU:

- 2011/65/EU: 1. 7. 2011
- 2012/19/EU: 24.07.2012
- 2014/30/EU: 29. 3. 2014
- 2015/863/EU: 31. 3. 2015

Aplikované harmonizované normy:

- EN 55014-1:2017
- EN 62841-1:2015
- EN 62841-2-14:2015

Použití národní normy a technické specifikace:

- EN 55014-2:2015
- EN 61000-3-3:2013/A1:2019
- EN IEC 61000-3-2:2019

Výrobce a název zmocněnce pro technické podklady:

Trotec GmbH
Grebbeener Straße 7, D-52525 Heinsberg
Telefon: +49 2452 962-400
E-mail: info@trotec.de

Místo a datum vystavení:
Heinsberg, dne 26.08.2021

Detlef von der Lieck, jednatel

Trotec GmbH

Grebener Str. 7
D-52525 Heinsberg

☎ +49 2452 962-400

☎ +49 2452 962-200

✉ info@trotec.com

www.trotec.com