

PPLS 10-750 / PPLS 10-800



HR

PRIJEVOD ORIGINALNIH UPUTA
BLANJA

 **TROTEC**

Kazalo

Napomene uz upute za uporabu 2

Sigurnost..... 3

Informacije o uređaju 7

Transport i skladištenje 9

Puštanje u pogon..... 10

Rukovanje 12

Pogriješke i smetnje..... 15

Održavanje 16

Uklanjanje 18

Izjava o sukladnosti..... 19

Napomene uz upute za uporabu

Simboli

-  **Upozorenje na električni napon**
Ovaj simbol upućuje na to da postoje opasnosti od električnog napona po život i zdravlje osoba.
-  **Upozorenje na eksplozivne tvari**
Ovaj simbol upućuje na to da postoje opasnosti od eksplozivnih tvari po život i zdravlje osoba.
-  **Upozorenje na vruću površinu**
Ovaj simbol upućuje na to da postoje opasnosti po život i zdravlje osoba uslijed vrućih površina.
-  **Upozorenje na šiljast predmet**
Ovaj simbol upućuje na to da postoje opasnosti od šiljastih predmeta po život i zdravlje osoba.
-  **Upozorenje na ozljede šaka**
Ovaj simbol upućuje na to da postoje opasnosti od ozljeda šaka po život i zdravlje osoba.
-  **Upozorenje**
Signalna riječ označava opasnost srednjeg stupnja rizika koja, ako se ne izbjegne, može uzrokovati smrt ili tešku ozljedu.
-  **Oprez**
Signalna riječ označava opasnost niskog stupnja rizika koja, ako se ne izbjegne, može uzrokovati malu ili umjerenu ozljedu.

Napomena

Oznaka opasnosti upućuje na važne informacije (npr. materijalnu štetu), ali ne na opasnost.



Informacija

Napomene s ovim simbolom pomažu vam pri brzom i sigurnom obavljanju radova.



Pridržavajte se uputa

Napomene s ovim simbolom upućuju vas da se valja pridržavati uputa.



Nosite zaštitu sluha

Napomene s ovim simbolom upućuju vas da valja upotrijebiti zaštitu za sluh.



Nosite zaštitne naočale

Napomene s ovim simbolom upućuju vas da valja upotrijebiti zaštitu za oči.



Nosite zaštitnu masku

Napomene s ovim simbolom upućuju vas da valja upotrijebiti zaštitnu masku.



Nosite zaštitnu odjeću

Napomene s ovim simbolom upućuju vas da valja nositi zaštitnu odjeću.



Nosite zaštitne rukavice

Napomene s ovim simbolom upućuju vas da valja nositi zaštitne rukavice.

Aktualnu verziju uputa i EU izjave o sukladnosti možete preuzeti na sljedećoj poveznici:



PPLS 10-750



<https://hub.trotec.com/?id=41106>

PPLS 10-800



<https://hub.trotec.com/?id=45733>

Sigurnost

Opće sigurnosne napomene za električne alate



Upozorenje

Pročitajte sve sigurnosne napomene, upute, prikaze i tehničke podatke koje dobijete s ovim uređajem te ih se pridržavajte.

Propusti u pridržavanju sljedećih uputa mogu uzrokovati električni udar, požar i/ili teške ozljede.

Sve sigurnosne napomene i upute sačuvajte za budućnost.

Pojam „*električni alat*“, koji se upotrebljava u sigurnosnim napomenama, odnosi se na električne alate pogonjene na struju (s mrežnim kabelom) i električne alate pogonjene na punjive baterije (bez mrežnog kabela).



Opće sigurnosne napomene za električne alate - Sigurnost na radnom mjestu

- **Svoje područje rada održavajte čistim i dobro osvijetljenim.** Nered ili neosvijetljena područja rada mogu uzrokovati nezgode.
- **Električnim alatom nemojte raditi u prostorima ugroženima eksplozivnom atmosferom, u kojima se nalaze gorive tekućine, plinove ili prašine.** Električni alati stvaraju iskre koje mogu zapaliti prašinu i pare.
- **Tijekom uporabe električnog alata djecu i ostale osobe držite podalje.** U slučaju dekoncentracije možete izgubiti kontrolu nad električnim alatom.



Opće sigurnosne napomene za električne alate – Električna sigurnost

- **Priključni utikač električnog alata mora odgovarati utičnici. Utikač se ne smije nikako mijenjati. S uzemljenim električnim alatima nemojte upotrebljavati adapterske utikače.** Nepromijenjeni utikači i odgovarajuće utičnice smanjuju rizik od električnog udara.
- **Izbjegavajte dodir tijela s uzemljenim površinama kao i s cijevima, grijačima, štednjacima i hladnjacima.** U slučaju uzemljenja vašega tijela postoji povećana opasnost od električnog udara.
- **Električne alate držite podalje od kiše i vlage.** Prodiranje vode u električni alat povećava opasnost od električnog udara.
- **Priključni vod nemojte zlorabiti za nošenje ni vješanje električnog alata niti za povlačenje utikača iz utičnice. Priključni vod držite podalje od vrućine, ulja, oštih bridova ili pokretljivih dijelova.** Oštećeni ili zapetljani priključni vodovi povećavaju opasnost od električnog udara.

- **Ako s električnim alatom radite na otvorenom, upotrebljavajte samo produžne kabele prikladne i za rad na otvorenom.** Primjena produžnog kabela prikladnog za rad na otvorenom smanjuje rizik od električnog udara.
- **Ako se ne može izbjeći rad električnim alatom u vlažnoj okolini, upotrebljavajte zaštitnu sklopku od struje kvara.** Uporaba zaštitne sklopke od struje kvara smanjuje rizik od električnog udara.



Opće sigurnosne napomene za električne alate - Sigurnost ljudi

- **Budite oprezni, pazite što radite i razumno postupajte tijekom rada s električnim alatom. Ako ste umorni ili pod utjecajem droga, alkohola ili lijekova, nemojte upotrebljavati električni alat.** Samo jedan trenutak nepažnje pri uporabi električnog alata može uzrokovati ozbiljne ozljede.
- **Nosite osobnu zaštitnu opremu i uvijek zaštitne naočale.** Nošenje osobne zaštitne opreme kao što su maska za prašinu, protuklizne sigurnosne cipele, zaštitna kaciga ili zaštita za sluh, ovisno o vrsti i primjeni električnog alata, smanjuje rizik od ozljeda.
- **Izbjegavajte slučajno puštanje u rad. Uvjerite se da je električni alat isključen prije nego što ga priključite na napajanje električnom energijom i/ili punjivu bateriju, prije nego što ga uhvatite ili ponese.** Ako pri nošenju električnog alata prst držite na sklopci ili ako uključeni električni alat priključite na napajanje električnom energijom, može se dogoditi nezgoda.
- **Prije nego što uključite električni alat, uklonite alat za namještanje ili ključeve za vijke.** Alat ili ključ, koji se nalazi u rotirajućem dijelu električnog alata, može uzrokovati ozljede.
- **Izbjegavajte nenormalan položaj tijela. Pobrinite se za stabilan stav i u svakom trenutku održavajte ravnotežu.** Tako možete bolje kontrolirati električni alat u neočekivanim situacijama.
- **Nosite prikladnu odjeću. Nemojte nositi široku odjeću niti nakit. Kosu i odjeću držite podalje od dijelova koji se kreću.** Široka odjeća, nakit ili duga kosa mogu se uhvatiti o dijelove koji se kreću.
- **Ako se mogu montirati naprave za usisavanje i hvatanje prašine, vlačite ih priključiti i ispravno rabiti.** Uporaba nastavka za usisavanje prašine može smanjiti ugrozu uslijed prašine.
- **Nemojte se zavaravati lažnom sigurnošću i nemojte se prestati pridržavati pravila sigurnosti za električne alate čak i ako ste nakon višestruke uporabe upoznati s električnim alatom.** Neoprezno rukovanje može uzrokovati teške ozljede u djeliću sekunde.

 **Opće sigurnosne napomene za električne alate -
Uporaba električnog alata i rukovanje njime**

- **Nemojte preopterećivati električni alat. Upotrebljavajte električni alat namijenjen svojem radu.** S odgovarajućim električnim alatom radit ćete bolje i sigurnije u zadanom području učinka.
- **Nemojte upotrebljavati električni alat s neispravnom sklopkom.** Električni alat, koji se više ne može uključiti niti isključiti, opasan je i valja ga popraviti.
- **Prije radova namještanja na uređaju, zamjene dijelova alata ili odlaganja uređaja izvucite utikač iz utičnice i/ili uklonite punjivu bateriju.** Ta mjera opreza sprečava nehотиčno pokretanje električnog alata.
- **Električni alat koji ne upotrebljavate čuvajte izvan dohvata djece.** Nemojte dopuštati da se električnim alatom koriste osobe koje nisu upoznate s njime ili koje nisu pročitale ove upute. Električni su alati opasni ako ih upotrebljavaju neiskusne osobe.
- **Pažljivo njegujte električne alate i alat. Provjeravajte rade li pokretljivi dijelovi besprijekorno te nisu li uklješteni, jesu li dijelovi slomljeni ili oštećeni tako da je ugrožena funkcija električnog alata. Prije uporabe električnog alata organizirajte popravak oštećenih dijelova.** Loše održavani električni alati uzrok su mnogih nesreća.
- **Alat za rezanje održavajte ostrim i čistim.** Pomno njegovani alati za rezanje s ostrim reznim oštricama manje zapinju i lakše se vode.
- **Električni alat, alate itd. upotrebljavajte u skladu s ovim uputama. Pritom u obzir uzmite uvjete rada i posao koji obavljate.** Uporaba električnih alata za primjene drukčije od navedenih može uzrokovati opasne situacije.
- **Ručke i površine za hvatanje održavajte suhima, čistima i bez ulja i masti.** Skliske ručke i površine za hvatanje ne dopuštaju sigurno rukovanje i kontrolu nad električnim alatom u nepredviđenim situacijama.

 **Opće sigurnosne napomene za električne alate –
Servis**

- **Neka vaš električni alat popravljaju samo kvalificirano stručno osoblje i to samo s originalnim rezervnim dijelovima.** Tako se osigurava očuvanje sigurnosti električnog alata.

 **Sigurnosne napomene za blanju**

- **Prije nego što odložite električni alat, pričekajte da se osovina noža zaustavi.** Nepokrivena osovina noža koja se vrti može se zakvačiti za površinu i uzrokovati gubitak kontrole i teške ozljede.
- **Električni alat držite za izolirane drške jer osovina motora može udariti u vlastiti priključni vod.** Kontakt s kablom pod naponom može uzrokovati napon i u metalnim dijelovima uređajima te uzrokovati električni udar.
- **Izradak stegačama ili na drugi način učvrstite i osigurajte na stabilnoj podlozi.** Ako izradak držite samo rukom ili oslanjate o svoje tijelo, ostaje labav, zbog čega možete izgubiti kontrolu.
- **Električni alat vodite o izradak samo kada je uključen.** U suprotnom postoji opasnost od povratnog udarca.
- **Električni alat nemojte upotrebljavati za obradu metala.** Tako se mogu oštetiti nož blanje ili osovina noža.
- **Električni alat tijekom rada čvrsto držite objema rukama i pobrinite se da stabilno stoji.** Električni se alat sigurnije vodi objema rukama.
- **Električni alat nikada nemojte upotrebljavati ako utvrdite nedostatke na utikačima ili mrežnim kabelima.** Neispravan mrežni kabel mora zamijeniti proizvođač, servisna služba ili specijalizirani električar. Neispravni mrežni kabeli ozbiljna su opasnost za zdravlje!
- **Ruke držite podalje od osovine noža. Nemojte posezati između električnog alata i izratka. Ruke nemojte oslanjati blizu električnog alata.** U slučaju dodira s nožem blanje postoji opasnost od ozljeda.
- **Površinu koju obrađujete nemojte tretirati tekućinama koje sadrže otapala.** Uslijed zagrijavanja materijala pri struganju mogu nastati otrovne pare.
- **Za pronalaženje skrivenih opskrbnih vodova upotrijebite prikladne detektore ili pozovite lokalno društvo za opskrbu.** Kontakt s električnim vodovima može uzrokovati plamen ili električni udar. Oštećenje plinskog voda može uzrokovati eksploziju. Prodiranje u vodovodni vod uzrokuje materijalnu štetu ili može uzrokovati električni udar.
- **Upotrebljavajte isključivo oštre noževe za blanjanje.**

Namjenska uporaba

Uređaj PPLS 10-750 / PPLS 10-800 upotrebljavajte isključivo za:

- blanjanje drvenih materijala s čvrstom podlogom, npr. greda i dasaka
- prihvaćanje rubova drvenih materijala s čvrstom podlogom
- zasijecanje drvenih materijala s čvrstom podlogom

uz pridržavanje tehničkih podataka.

Preporučujemo da električni alat upotrebljavate s originalnim priborom proizvođača Trotec.

Predvidiva pogrešna primjena

Uređaj nije prikladan za blanjanje metala.

Uređaj nije namijenjen za obradu vlažnog drva.

Primjena uređaja izvan primjene opisane u poglavlju Namjenska uporaba smatra se predvidivom pogrešnom primjenom.

Kvalifikacije osoblja

Osobe koje se koriste ovim uređajem moraju:

- pročitati i razumjeti upute, a posebno poglavlje Sigurnost.

Osobna zaštitna oprema



Nosite zaštitu sluha.

Djelovanje buke može uzrokovati gubitak sluha.



Nosite zaštitne naočale.

Tako svoje oči štitite od odlomljenih dijelova, dijelova koji padaju i lete uokolo, koji mogu uzrokovati ozljede.



Nosite zaštitnu masku.

Tako se štitite od udisanja prašine štetne po zdravlje, koja može nastati pri obradi izradaka.



Nosite zaštitne rukavice.

Tako svoje šake štitite od opekline, prignječenja i ogrebotina.



Nosite usku zaštitnu odjeću.

Tako ćete se zaštititi od opasnosti uvlačenja odjeće na rotirajućim dijelovima.

Ostale opasnosti



Upozorenje na električni napon

Električni udar uslijed nedovoljne izolacije.

Prije svake uporabe provjerite je li uređaj oštećen te radi li ispravno.

Ako utvrdite oštećenja, nemojte više upotrebljavati uređaj.

Ako su uređaj ili vaše ruke vlažni ili mokri, nemojte upotrebljavati uređaj!



Upozorenje na električni napon

Radove na električnim sastavnim elementima smije obavljati samo ovlaštenu specijalizirani servis!



Upozorenje na električni napon

Prije svih radova na uređaju mrežni utikač izvucite iz mrežne utičnice!

Mrežni utikač nemojte dodirivati vlažnim ili mokrim rukama.

Mrežni kabel izvucite iz utičnice tako da ga uhvatite za utikač.



Upozorenje na električni napon

Uvjerite se da ne udarate o električne vodove.

Ako se uređajem rukuje nepravilno, postoji opasnost od električnog udara!



Upozorenje na električni napon

Usljed tekućina koje prodiru u kućište postoji opasnost od kratkog spoja!

Uređaj i pribor nemojte uranjati pod vodu. Pazite da u kućište ne dospije voda niti druge tekućine.



Upozorenje na eksplozivne tvari

Sitna prašina, koja nastaje pri blanjanju, lako je zapaljiva. Postoji opasnost od požara i eksplozije!

Za skupljanje prašine koja nastaje upotrijebite vreću za prašinu odnosno strugotinu ili usisavanje prašine.



Upozorenje na vruću površinu

Osovina noža nakon primjene može još biti vruća. Pri dodirivanju osovine noža postoji opasnost od opekline.

Osovinu noža nemojte dodirivati golim rukama!

Nosite zaštitne rukavice!



Upozorenje na ozljede šaka

U području osovine noža i stope za blanjanje postoji opasnost od prignječenja u slučaju neoprezna baratanja.

Nosite zaštitne rukavice!



Upozorenje na ozljede šaka

U otvor za izbacivanje strugotine nemojte stavljati udove niti predmete! U slučaju neoprezna baratanja postoji opasnost od prignječenja.

Nosite zaštitne rukavice!

**Upozorenje na šiljast predmet**

Noževi blanje imaju oštre rezne bridove. U slučaju neoprezna baratanja postoji opasnost od porezotina. Nosite zaštitne rukavice!

**Upozorenje**

Otrovna prašina!



Štetna/otrovna prašina, koja nastaje obradom, opasna je po zdravlje rukovatelja ili osoba koje se nalaze u blizini.



Nosite zaštitne naočale i masku protiv prašine!

**Upozorenje**

Nemojte obrađivati materijal koji sadrži azbest. Smatra se da azbest uzrokuje rak.

**Upozorenje**

Opasnost od ozljeda uzrokovanih dijelovima koji lete uokolo.

Upotrebljavajte vreću za prašinu odnosno strugotine ili usisavanje prašine.

**Upozorenje**

Ovaj uređaj može biti izvor opasnosti ako se njime nestručno i nenamjenski koriste neupućene osobe! Imajte na umu kvalifikacije osoblja!

**Upozorenje**

Uređaj nije igračka i ne smije dospjeti u dječje ruke.

**Upozorenje**

Opasnost od gušenja!
Ambalažni materijal nemojte ostavljati na podu bez nadzora. Mogao bi postati opasnom igračkom za djecu.

**Oprez**

Emisije vibracija mogu uzrokovati oštećenja zdravlja ako se uređaj upotrebljava dulje vrijeme ili ako se ne vodi niti održava propisno.

**Oprez**

Održavajte dovoljan razmak od izvora topline.

Napomena

Ako nepropisno skladištite ili transportirate uređaj, može se oštetiti.

Obratite pažnju na informacije o transportu i skladištenju uređaja.

Ponašanje u slučaju nužde / funkcija zaustavljanja u slučaju nužde

Zaustavljanje u slučaju nužde:

Izvlačenjem mrežnog utikača iz utičnice trenutno se prekida rad uređaja. Kako biste uređaj osigurali od slučajnog ponovnog pokretanja, utikač ostavite izvučen.

Ponašanje u slučaju nužde:

1. Isključite uređaj.
2. U slučaju nužde uređaj isključite iz mrežnog napajanja: Priključni kabel izvucite iz utičnice tako da ga uhvatite za mrežni utikač.
3. Uređaj u kvaru nemojte ponovno priključivati na mrežu.

Informacije o uređaju

Opis uređaja

Uređaj PPLS 10-750 i PPLS 10-800 električna je blanja za obradu drvenih površina.

Uređaj ima broj okretaja u praznom hodu od 13.000 min⁻¹ (PPLS 10-750) odnosno broj okretaja u praznom hodu od 17.000 min⁻¹ (PPLS 10-800).

Dubina struganja može se regulatorom namještati do 3 mm (PPLS 10-750) odnosno do 2,5 mm (PPLS 10-800).

Stopa za parkiranje automatski se rasklapa i sprečava oštećenje izratka ili noža blanje pri odlaganju uređaja.

Utori od 3 V prikladni su za koso rezanje bridova.

Otvor za izbacivanje strugotine može po izboru biti s lijeve ili desne strane.

Uređaj ima blokadu uključanja kako bi se spriječilo neželjeno uključenje uređaja.

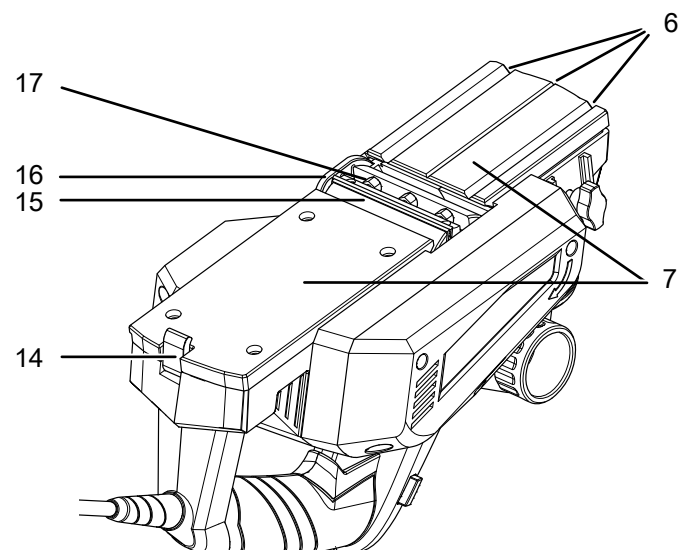
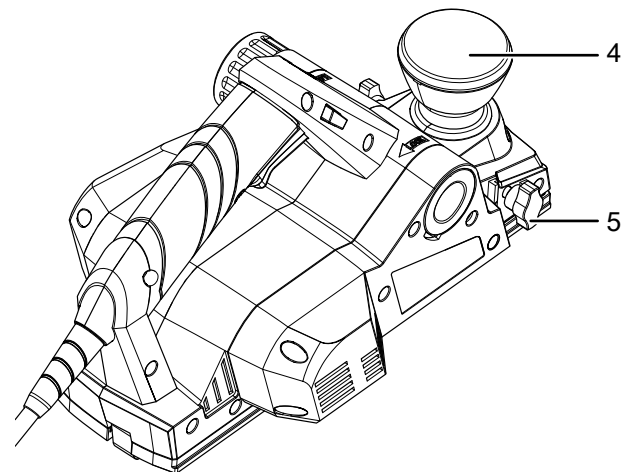
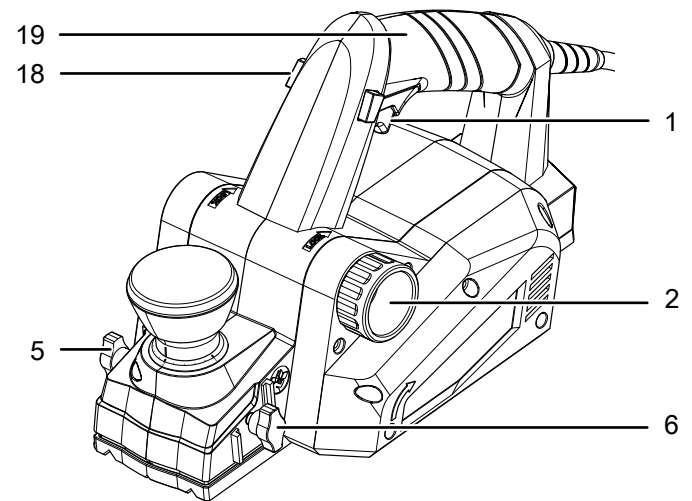


Informacija

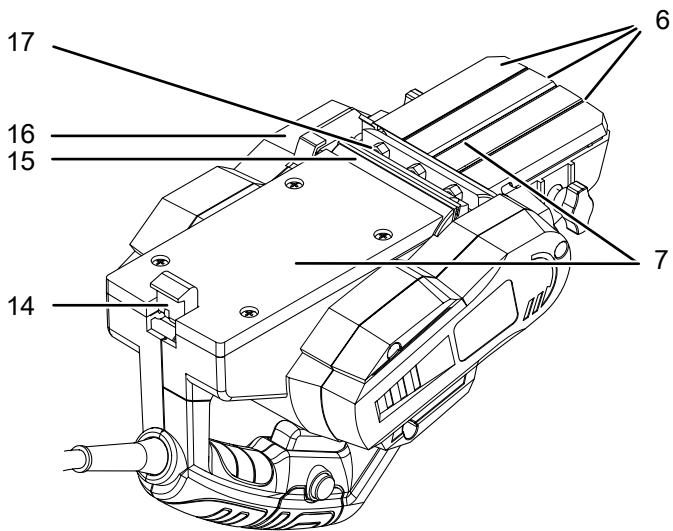
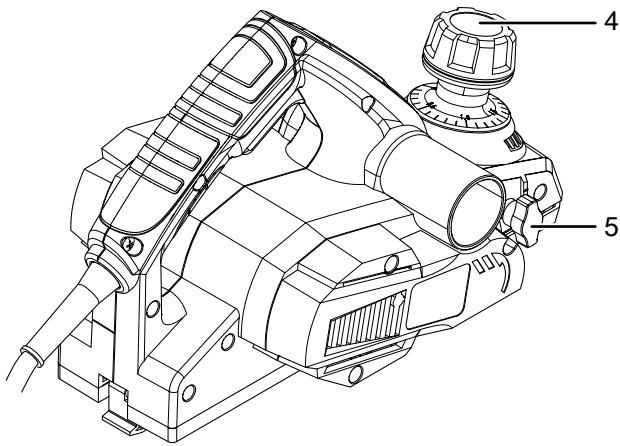
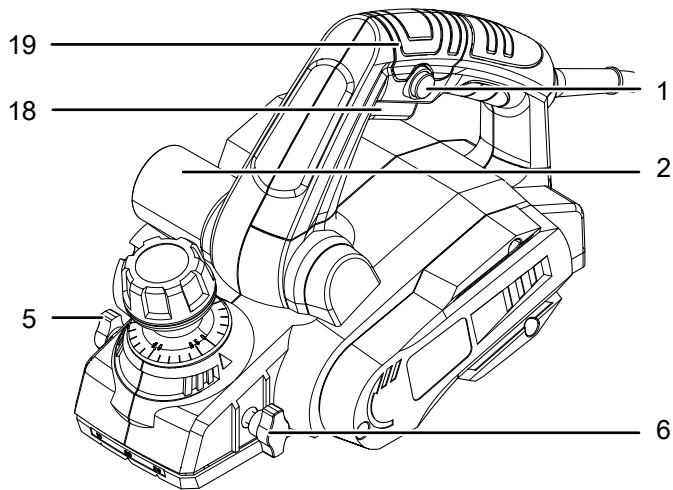
Na slikama u ovim uputama prikazan je uređaj PPLS 10-750 kao primjer. Ako nije drukčije navedeno, prikazani koraci rukovanja i objašnjenja vrijede i za uređaj PPLS 10-800.

Prikaz uređaja

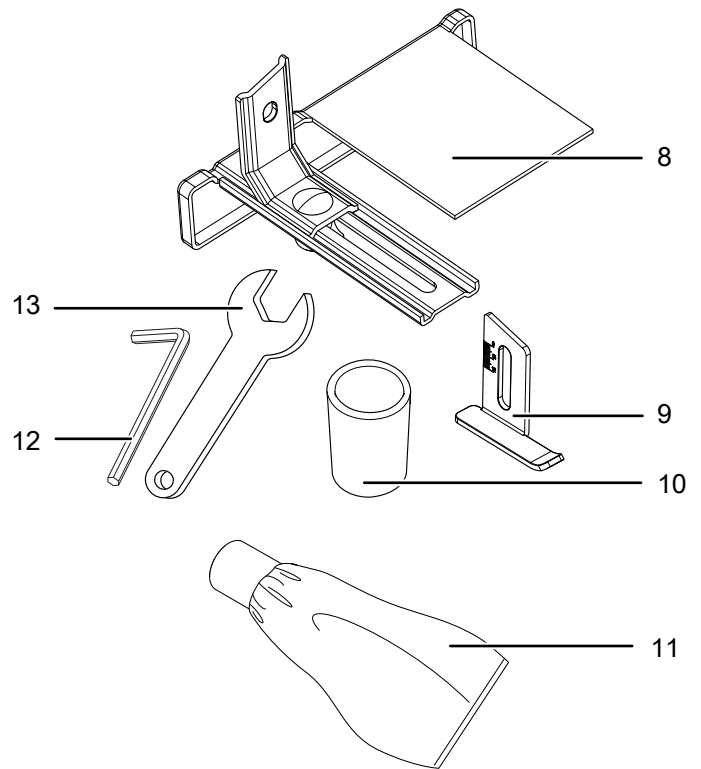
PPLS 10-750



PPLS 10-800



Pribor




Br.	Naziv
1	Sklopka za uključenje/isključenje
2	Otvor za izbacivanje strugotine / priključak za usisavanje prašine
3	Učvrсни vijak paralelnog graničnika
4	Regulator za namještanje dubine struganja
5	Učvrсни vijak graničnika dubine zasjeka
6	V utori
7	Stopa za blanjanje
8	Paralelni graničnik
9	Graničnik dubine zasjeka
10	Adapter za usisavanje prašine (PPLS 10-750)
11	Vreća za prašinu (PPLS 10-800)
12	Imbus-ključ
13	Viličasti ključ
14	Stopa za parkiranje
15	Osovina noža
16	Zaštitni poklopac
17	Stezni element s nožem za blanjanje
18	Blokada uključenja
19	Ručka uređaja

Sadržaj isporuke

- 1 x uređaj PPLS 10-750 / PPLS 10-800
- 1 x adapter za usisavanje prašine (samo PPLS 10-750)
- 1 x vreća za prašinu (samo PPLS 10-800)
- 1 x paralelni graničnik
- 1 x graničnik dubine zasijecanja
- 1 x imbus-ključ
- 1 x viličasti ključ
- 1 x upute

Tehnički podatci

Parametar	Vrijednost	Vrijednost
Model	PPLS 10-750	PPLS 10-800
Mrežni priključak	230 V / 50 Hz	220-240 V / 50 Hz
Potrošnja struje	750 W	800 W
Broj okretaja u praznom hodu	13.000 min ⁻¹	17.000 min ⁻¹
Širina blanjanja	82 mm	82 mm
Dubina struganja	0 do 3,0 mm	0 do 2,5 mm
Dubina zasijecanja	maks. 15 mm	maks. 11 mm
Duljina kabela	3 m	2 m
Razred zaštite	II (dvostruka izolacija) / 	
Težina	3,5 kg	
Informacije o vibracijama u skladu s normom EN 62841		
Vrijednost emisije vibracija a _h	5,6 m/s ²	6,47 m/s ²
Nesigurnost K	1,5 m/s ²	1,5 m/s ²
Vrijednosti buke u skladu s normom EN 62841		
Razina zvučnog tlaka L _{pA}	89 dB(A)	85 dB(A)
Zvučni intenzitet L _{WA}	100 dB(A)	96 dB(A)
Nesigurnost K	3 dB	3 dB



Nosite zaštitu sluha.

Djelovanje buke može uzrokovati gubitak sluha.

Napomene za informacije za zvuk i vibracije:

- Navedene vrijednosti emisije vibracija **i navedene vrijednosti emisije buke** izmjerene su normiranim postupkom ispitivanja u skladu s normom EN 62841 i mogu se upotrebljavati za daljnju usporedbu električnog alata s nekim drugim električnim alatom.
- Navedene vrijednosti emisije vibracija **i navedene vrijednosti emisije buke** mogu se upotrebljavati za privremenu procjenu opterećenja.



Oprez

Emisije vibracija mogu uzrokovati oštećenja zdravlja ako se uređaj upotrebljava dulje vrijeme ili ako se ne vodi niti održava propisno.

- Emisije vibracija **i emisije buke** mogu tijekom stvarne uporabe električnog alata odstupati od navedenih vrijednosti ovisno o načinu uporabe električnog alata, te posebno ovisno o vrsti izratka koji se obrađuje. Opterećenje vibracijama pokušajte održati čim kraćim. Kao primjer mjera za smanjenje opterećenja vibracijama može poslužiti nošenje rukavica pri uporabi alata te ograničenje vremena rada. Pritom u obzir valja uzeti sve dijelove radnog ciklusa (npr. vrijeme u kojem je električni alat isključen i vrijeme u kojem je isključen, ali radi bez opterećenja).

Transport i skladištenje

Napomena

Ako nepropisno skladištite ili transportirate uređaj, može se oštetiti.

Obratite pažnju na informacije o transportu i skladištenju uređaja.

Transport

Prije svakog transporta pridržavajte se sljedećih napomena:

- Isključite uređaj.
- Mrežni kabel izvucite iz utičnice tako da ga uhvatite za utikač.
- Pustite da se uređaj ohladi.
- S uređaja po potrebi uklonite nastavak za usisavanje prašine.
- S uređaja po potrebi uklonite vreću za prašinu.

Skladištenje

Prije svakog skladištenja pridržavajte se sljedećih napomena:

- Isključite uređaj.
- Mrežni kabel izvucite iz utičnice tako da ga uhvatite za utikač.
- Pustite da se uređaj ohladi.
- S uređaja po potrebi uklonite nastavak za usisavanje prašine.
- Uređaj očistite kako je opisano u poglavlju Održavanje.

Dok se ne koristite uređajem, održavajte sljedeće uvjete skladištenja:

- suho i zaštićeno od smrzavanja i vrućine
- temperatura okoline niža od 45 °C
- na mjestu zaštićenom od prašine i izravnog sunčeva zračenja

Puštanje u pogon

Raspakiravanje uređaja

- Uređaj i pribor izvadite iz ambalaže.



Upozorenje na električni napon

Električni udar uslijed nedovoljne izolacije. Prije svake uporabe provjerite je li uređaj oštećen te radi li ispravno.

Ako utvrdite oštećenja, nemojte više upotrebljavati uređaj.

Ako su uređaj ili vaše ruke vlažni ili mokri, nemojte upotrebljavati uređaj!

- Provjerite je li sadržaj isporuke čitav te pazite na oštećenja.



Upozorenje

Opasnost od gušenja!

Ambalažni materijal nemojte ostavljati na podu bez nadzora. Mogao bi postati opasnom igračkom za djecu.

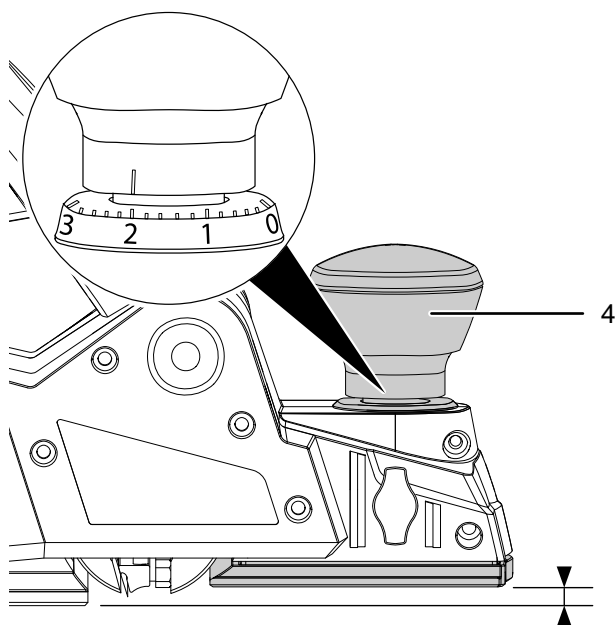
- Ambalažni materijal uklonite u skladu s nacionalnim propisima.

Namještanje dubine struganja

Kod modela PPLS 10-750 dubina struganja može se namještati od 0 mm do 3 mm u koracima po 0,2 mm.

Kod modela PPLS 10-800 dubina struganja može se namještati od 0 mm do 2,5 mm u koracima po 0,1 mm.

1. Regulatorom za namještanje dubine struganja (4) namjestite željenu dubinu struganja.

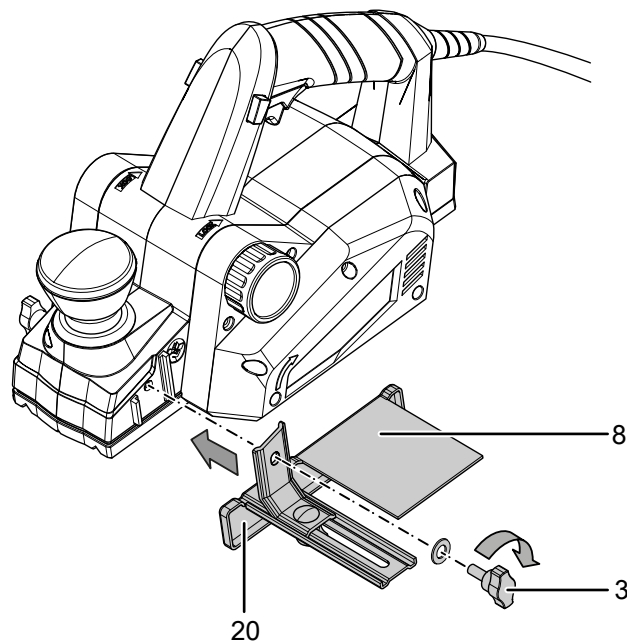


Montaža paralelnog graničnika

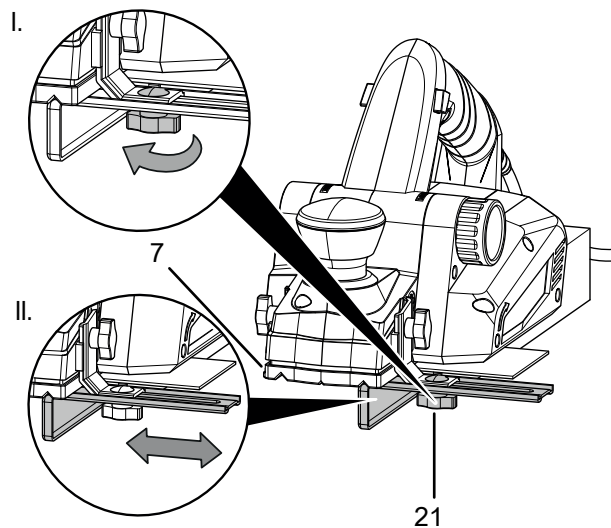
Paralelni graničnik služi kao pomagalo za vođenje za precizan rad na rubu izratka. Osim toga pomoću paralelnog graničnika možete smanjiti širinu staze za blanjanje odnosno stope za blanjanje koja naliježe za izradak.

Za montažu paralelnog graničnika postupite na sljedeći način:

1. Paralelni graničnik (8) pomoću učvrstnog vijka (3) učvrstite na lijevoj strani uređaja. Imajte na umu da vodeća letvica (20) uvijek mora biti okrenuta prema dolje.



2. Otpustite vijak za namještanje (21) kako biste namjestili širinu stope za blanjanje (7) odnosno položaj kao pomagala za vođenje.



3. Kada namjestite željeni položaj (21), pritegnite vijak za namještanje.



Informacija

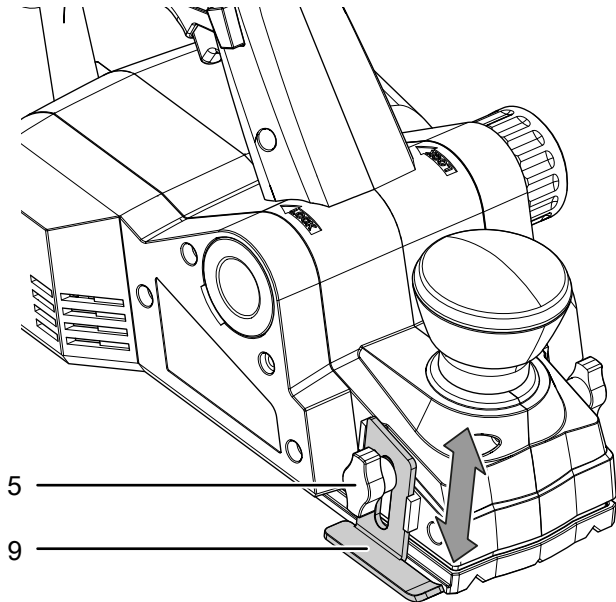
Ako uređaj upotrebljavate s paralelnim graničnikom, bočno lagano pritisnite na uređaj dok ga vodite preko izratka.

Namještanje graničnika dubine zasijecanja

Graničnik dubine zasijecanja služi za namještanje dubine zasijecanja staze za blanjanje na vašem izratku.

Za namještanje graničnika dubine zasijecanja postupite na sljedeći način:

1. Željenu dubinu namjestite učvršnim vijkom (5) na graničniku dubine zasijecanja (9).



Informacija

Ako istovremeno upotrebljavate graničnik dubine zasijecanja i paralelni graničnik, možete stvoriti stupnjeve željene dubine (graničnik dubine zasijecanja) i širine (paralelni graničnik).

Namještanje otvora za izbacivanje strugotine



Informacija

Funkcija opisana u nastavku vrijedi isključivo za uređaj PPLS 10-750.

Otvor za izbacivanje strugotine ovisno o potrebi možete namjestiti na lijevoj ili desnoj strani uređaja.

Otvor za izbacivanje strugotine već je unaprijed montiran.



Upozorenje na ozljede šaka



U otvor za izbacivanje strugotine nemojte stavljati udove niti predmete! U slučaju neoprezna baratanja postoji opasnost od prignječenja. Nosite zaštitne rukavice!



Upozorenje



Otrovna prašina!

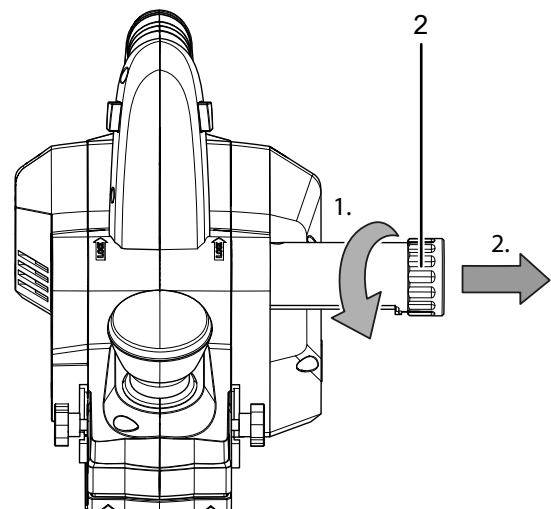


Štetna/otrovna prašina, koja nastaje obradom, opasna je po zdravlje rukovatelja ili osoba koje se nalaze u blizini.

Nosite zaštitne naočale i masku protiv prašine!

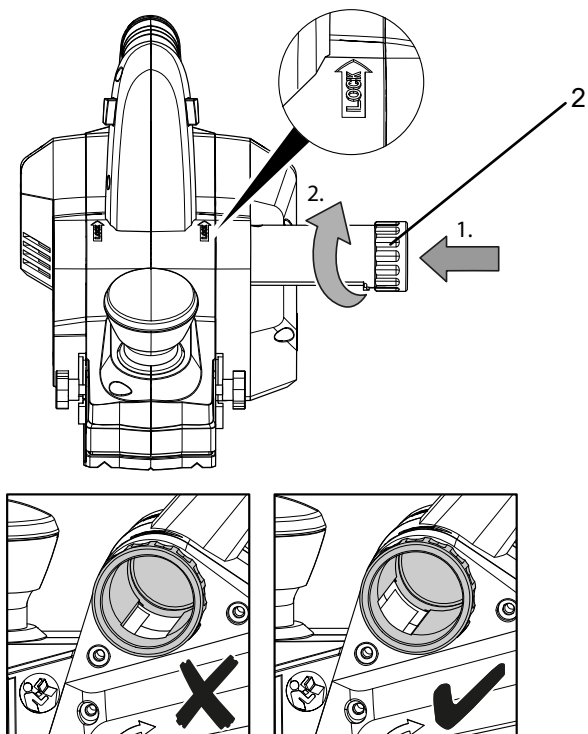
Za postavljanje otvora za izbacivanje strugotine na drugu stranu uređaja postupite na sljedeći način:

1. Otpustite otvor za izbacivanje strugotine (2) tako da ga vrtite suprotno od smjera strelice (LOCK).
2. Otvort za izbacivanje strugotine (2) izvucite iz uređaja.



3. Po potrebi očistite otvor za izbacivanje strugotine.
4. Otvor za izbacivanje strugotine na drugoj strani ponovno gurnite u uređaj. Pritom pazite na položaj otvora na uređaju i urez na otvoru za izbacivanje strugotine.

5. Blokirajte otvor za izbacivanje strugotine (2) tako da ga okrenete do kraja u smjeru strelice (LOCK). Otvor na uređaju i otvoru za izbacivanje strugotine moraju se nalaziti točno jedan iznad drugoga kako bi se prašina i strugotina, koje nastaju, mogle potpuno ukloniti.



Priključivanje mrežnog kabela

1. Mrežni utikač utaknite u propisno osiguranu mrežnu utičnicu.

Rukovanje

Savjeti i napomene za rukovanje blanjom

Općenito:

- Na počeku na izradak stavite samo prednju stopu za blanjanje uređaja.
- Dio uređaja s osovinom noža vodite o izradak samo kada je uređaj uključen.
- Uređaj uz ravnomjeran pomak vodite preko izratka. Uređaj uhvatite objema rukama, jednom rukom za regulator (4), a drugom za ručku (19). Prednja i stražnja stopa za blanjanje moraju potpuno nalijegati.

Blanjanje:

- Upotrebljavajte isključivo oštre noževe za blanjanje. Istrošeni noževi za blanjanje mogu uzrokovati neravnomjeran rezultat.
- Ako želite iskoristiti punu širinu blanje ili obrađivati tvrdo drvo, preporučuje se odabrati manju dubinu struganja i raditi sa sporijim pomakom.
- Za veću kvalitetu površine preporučujemo po sredini pritisnuti uređaj i raditi sa sporim i ravnomjernim pomakom.

Uporaba stope za parkiranje

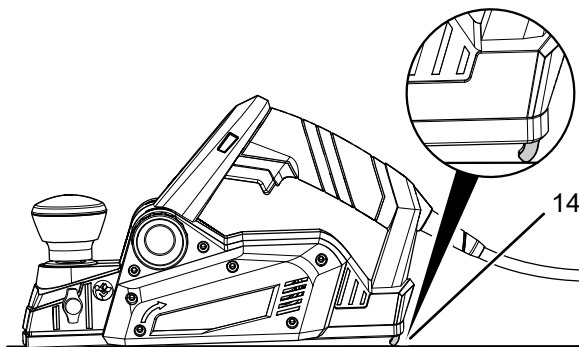
Stopa za parkiranje služi kao pomagalo pri odlaganju uređaja te za zaštitu izratka.

Napomena

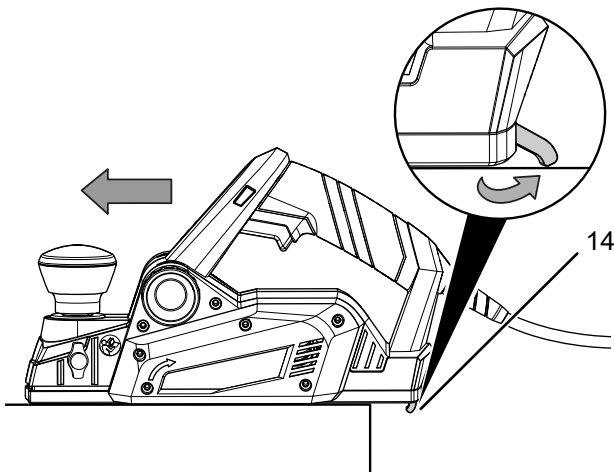
Stopu za parkiranje nemojte nikada demontirati s uređaja. Ako nema stope za parkiranje, uređaj postaje nestabilan i oštećuje se izradak ili uređaj.

Za uporabu stope za parkiranje postupite na sljedeći način:

1. Pazite da se stopa za parkiranje (14) pri podizanju uređaja preklopi prema dolje pa stabilno odložite uređaj.



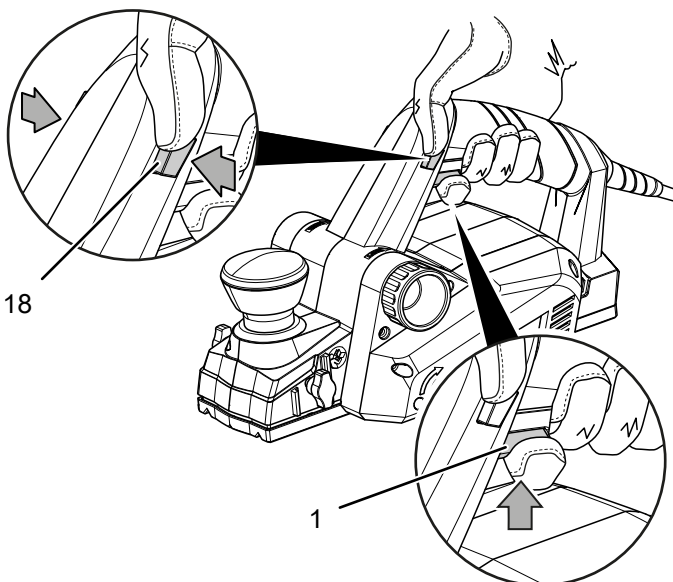
2. Ako želite nastaviti s radom, uređaj prvo postavite s prednjom stopom za blanjanje pa tijekom pomicanja stražnju stopu za blanjanje ponovno dovedite u kontakt s izratkom. Pritom će se stopa za parkiranje (14) sklopiti prema gore.



Uključivanje i isključivanje uređaja

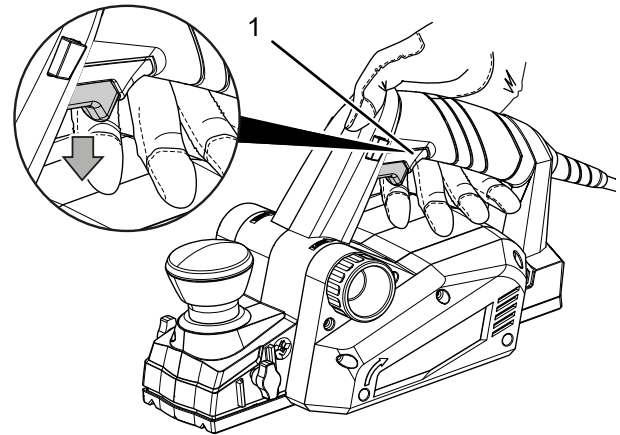
Pri radu s uređajem nosite svoju osobnu zaštitnu opremu.

1. Provjerite je li namještena dubina struganja prikladna za planiranu radnju.
2. Provjerite je li izradak osiguran odnosno je li radna površina prikladno pripremljena.
3. Prednju stopu za blanjanje stavite na izradak.
4. Pritisnite blokadu uključivanja (18) kako biste aktivirali sklopku za uključivanje/isključivanje.
5. Pritisnite sklopku za uključivanje/isključivanje (1) i držite je pritisnutom tijekom rada.

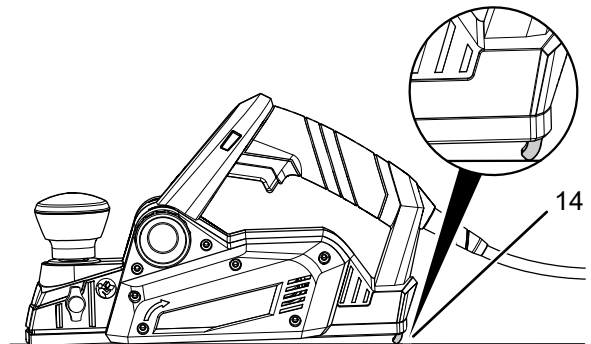


6. Uređaj polako i uz lagan, ravnomjeran pritisak vodite po izratku.

7. Pustite sklopku za uključivanje/isključivanje (1) kako biste isključili uređaj. Imajte na umu da će se osovina noža inercijski vrtjeti još neko vrijeme.

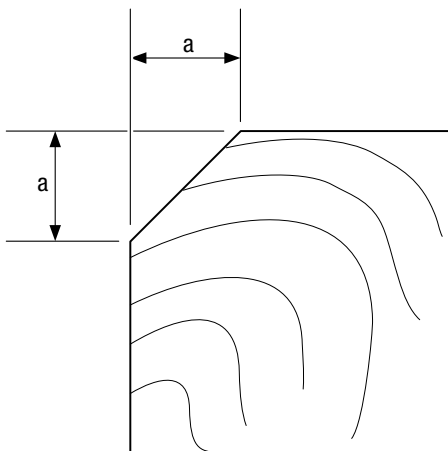


8. Pazite da se stopa za parkiranje (14) pri podizanju uređaja preklopi prema dolje pa stabilno odložite uređaj.



Zasijecanje bridova

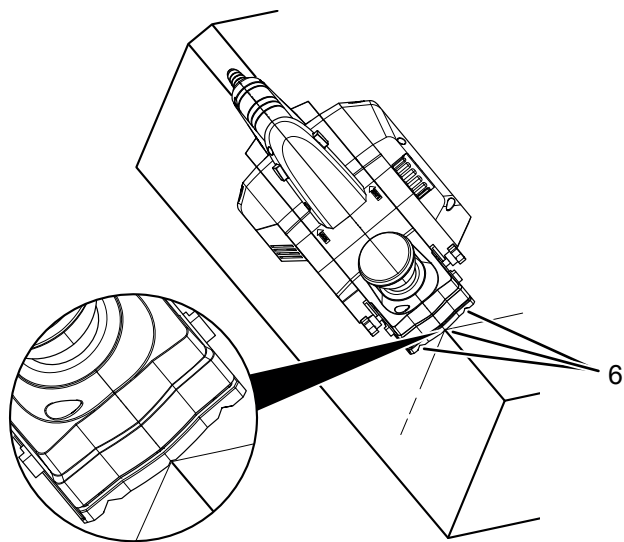
Za zasijecanje bridova mogu se upotrijebiti V utori na prednjoj stopi za blanjanje. Oni određuju širinu zasjeka i služe kao pomagalo pri vođenju.



	PPLS 10-750	PPLS 10-800
Upotrijebljeni utor	Dimenzija a (mm)	Dimenzija a (mm)
nema	oko 0 do 4	oko 0 do 3,5
mali	oko 2 do 6	oko 2 do 5,5
srednje	oko 4 do 9	oko 2,5 do 6
veliki	oko 6 do 10	oko 4 do 7,5

Za zasijecanje bridova postupite na sljedeći način:

1. Prednju stopu blanje postavite na brid izratka sa željenim V utorom (6). Pritom pazite da se uređaj nalazi pod kutom od 45° u odnosu na izradak.



2. Uređaj vodite duž brida uz ravnomjeran pritisak.

Priključivanje nastavka za usisavanje prašine

Na uređaj možete priključiti usisavač.



Informacija

U sadržaj isporuke uređaja PPLS 10-750 dodatno je uključen i adapter za usisavanje prašine (10) koji omogućuje priključivanje manjih promjera.

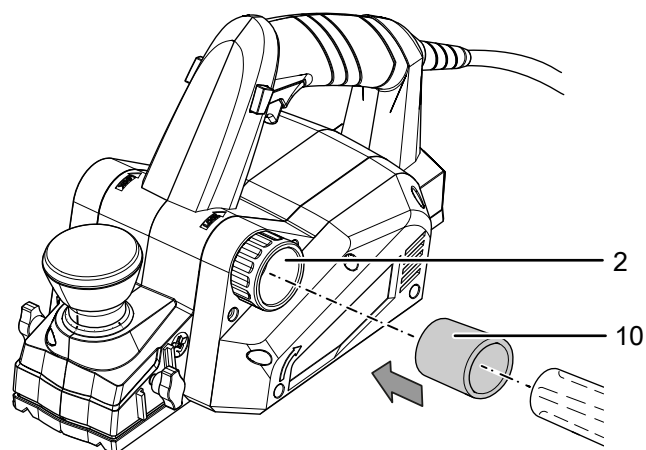


Oprez

Pri usisavanju materijala štetnih po zdravlje ili otrovnih materijala uvijek upotrebljavajte specijalni usisavač.

Za priključivanje usisavanja prašine postupite na sljedeći način:

1. Stranu otvora za izbacivanje strugotine zamijenite kako je opisano u poglavlju „Namještanje otvora za izbacivanje strugotine“.
2. Izravno na otvor za izbacivanje strugotine priključite prikladan usisavač (npr. industrijski usisavač) (2).
3. Po potrebi na uređaj PPLS 10-750 prvo možete priključiti adapter za usisavanje prašine (10) na otvor za izbacivanje strugotine (2).



Priključenje vreće za prašinu



Informacija

Funkcija opisana u nastavku vrijedi za uređaj PPLS 10-800 u kombinaciji s vrećom za prašinu (11) koja je uključena u isporuku.

Za uređaj PPLS 10-750 ta je funkcija opcijaska pri uporabi prikladne vreće za prašinu.

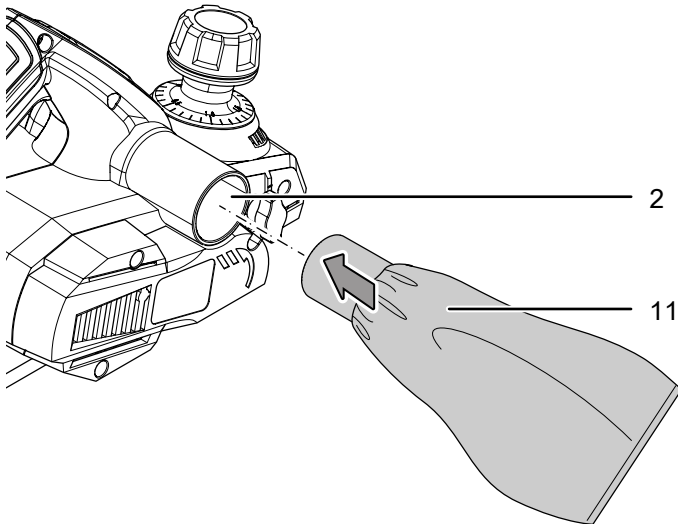


Informacija

Ako za manje radove želite upotrijebiti vreću za prašinu, pazite da je praznite u redovitim razmacima kako bi se uvijek mogla skupiti dovoljna količina prašine odnosno strugotine.

Vreću za prašinu (11) upotrebljavajte za uređaj PPLS 10-800, a prikladnu vreću za prašinu za uređaj PPLS 10-750 kako slijedi:

1. Vreću za prašinu (11) čvrsto utaknite u otvor za izbacivanje strugotine (2).
2. Pravovremeno uklonite vreću za prašinu (11) kako bi prihvat prašine ostao optimalan i kako bi se mogla skupiti dovoljna količina prašine i strugotine.



Stavljanje izvan pogona



Upozorenje na električni napon

Mrežni utikač nemojte dodirivati vlažnim ili mokrim rukama.

- Isključite uređaj.
- Mrežni kabel izvucite iz utičnice tako da ga uhvatite za utikač.
- Pustite da se uređaj po potrebi ohladi.
- S uređaja po potrebi uklonite nastavak za usisavanje prašine.
- Uređaj očistite kako je opisano u poglavlju Održavanje.
- Uređaj uskladištite kako je opisano u poglavlju Transport i skladištenje.

Pogrješke i smetnje

Tijekom proizvodnje više puta provedeno je ispitivanje besprijekornog rada uređaja. Ako se unatoč tome pojave smetnje u radu, uređaj provjerite prema sljedećem popisu.

Radnje za uklanjanje pogrješaka i smetnji, koje zahtijevaju otvaranje kućišta, smije provoditi samo ovlašteni specijalizirani električar ili Trotec.

Pri prvoj uporabi nastaje lagan dim ili miris:

- Ovdje nije riječ u pogrješci niti smetnji. To će nestati nakon kratkog vremena rada.

Uređaj se ne pokreće:

- Provjerite mrežni priključak.
- Provjerite jesu li mrežni kabel i mrežni utikač oštećeni. Ako utvrdite oštećenja, nemojte pokušavati pokrenuti uređaj. Ako se mrežni priključni vod uređaja ošteti, mora ga zamijeniti proizvođač ili njegova servisna služba ili slično kvalificirana osoba kako bi se izbjegle opasnosti.
- Provjerite lokalno osiguranje mreže.



Informacija

Prije ponovnog uključanja uređaja pričekajte najmanje 10 minuta.

Smanjuje se snaga uređaja:

- Provjerite je li prisutno proklizavanje između osovine noža i motora. To upućuje na starenje pogonskog remena. Valja ga zamijeniti. Obratite se servisnoj službi proizvođača Trotec.
- Provjerite je li nož za blanjanje ispravno postavljen. Po potrebi ga ispravno postavite, vidi poglavlje Zamjena alata.
- Provjerite jesu li noževi za blanjanje tupi i treba li ih zamijeniti, vidi poglavlje Zamjena alata.
- Provjerite je li otvor za izbacivanje strugotine začepljen. Po potrebi ga očistite, vidi poglavlje Čišćenje.

Rezultat blanjanja ne odgovara željenom:

- Provjerite dubinu struganja te je po potrebi namjestite.
- Provjerite je li otvor za izbacivanje strugotine začepljen. Po potrebi ga očistite.

Uređaj se zagrijava:

- Pri radu pazite da uređaj ne pritišćete prejako.
- Ventilacijske otvore držite slobodnima kako biste izbjegli pregrijavanje motora.
- Prije ponovnog uključanja uređaja pričekajte najmanje 10 minuta.

Napomena

Pričekajte najmanje 3 minute nakon svih radova održavanja i popravljanja. Tek zatim ponovno uključite uređaj.

Uređaj nakon provjere ne funkcionira besprijekorno:

Obratite se servisnoj službi. Uređaj po potrebi odnesite na popravak u ovlaštenu elektroinstalaterski servis ili Trotec.

Održavanje**Radovi prije početka održavanja****Upozorenje na električni napon**

Mrežni utikač nemojte dodirivati vlažnim ili mokrim rukama.

- Isključite uređaj.
- Mrežni kabel izvucite iz utičnice tako da ga uhvatite za utikač.
- Pustite da se uređaj potpuno ohladi.

**Upozorenje na električni napon**

Radove održavanja, koji zahtijevaju otvaranje kućišta, smiju provoditi samo ovlaštene specijalizirani servisi ili poduzeće Trotec.

Napomene za održavanje

U unutrašnjosti stroja nema dijelova koje bi korisnik morao održavati ili podmazivati.

Čišćenje

Uređaj bi valjalo očistiti prije i nakon svake uporabe.

Napomena

Uređaj ne treba podmazivati nakon čišćenja.

**Upozorenje na električni napon**

Usljed tekućina koje prodiru u kućište postoji opasnost od kratkog spoja!

Uređaj i pribor nemojte uranjati pod vodu. Pazite da u kućište ne dospije voda niti druge tekućine.

- Uređaj očistite navlaženom mekom krpom koja ne ostavlja vlakna. Pazite da u kućište ne uđe vlaga. Pazite da vlaga ne može doći u dodir s električnim komponentama. Krpu nemojte navlaživati agresivnim sredstvima za čišćenje kao što su raspršivači, otapala, sredstva za čišćenje koja sadrže alkohol i sredstva za ribanje.
- Uređaj obrišite mekom krpom koja ne ostavlja vlakna.
- Ventilacijske otvore držite čistima od naslaga prašine kako biste izbjegli pregrijavanje motora.
- Uklonite prašinu i strugotinu iz otvora za izbacivanje strugotine. Ako je otvor za izbacivanje strugotine blokiran, očistite ga prikladnim pomagalicama (npr. komprimiranim zrakom).
- Uklonite prašinu i strugotinu iz vreće za prašinu.
- Stopu za parkiranje čistite redovito kako bi se mogla slobodno kretati.

Promjena alata**Upozorenje na električni napon**

Prije svih radova na uređaju mrežni utikač izvucite iz mrežne utičnice!

Mrežni utikač nemojte dodirivati vlažnim ili mokrim rukama.

Mrežni kabel izvucite iz utičnice tako da ga uhvatite za utikač.

**Upozorenje na ozljede šaka**

U području osovine noža i stope za blanjanje postoji opasnost od prignječenja u slučaju neoprezna baratanja.

Nosite zaštitne rukavice!

**Upozorenje na šiljast predmet**

Noževi blanje imaju oštre rezne bridove. U slučaju neoprezna baratanja postoji opasnost od porezotina. Nosite zaštitne rukavice!

**Informacija**

Noževe za blanjanje uvijek mijenjajte u paru.

Noževi za blanjanje imaju po 2 rezna brida i mogu se okrenuti kada se istroše. Ako su oba rezna brida istrošena, noževe za blanjanje valja zamijeniti novima.

**Informacija**

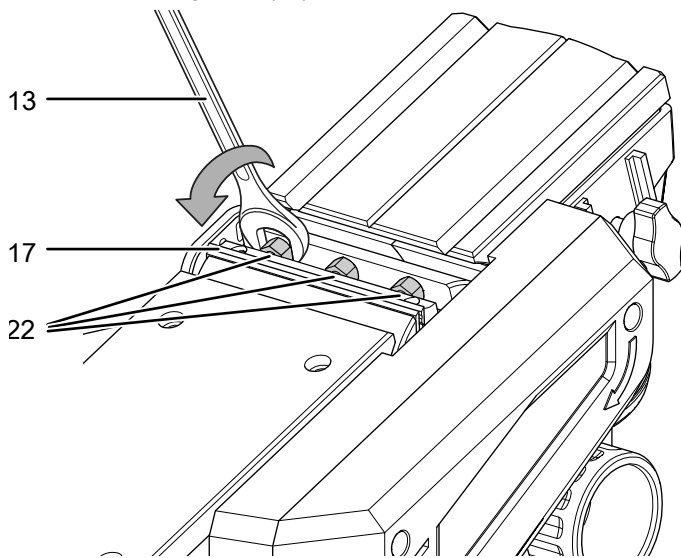
Noževi za blanjanje ne smiju se oštriti!

**Informacija**

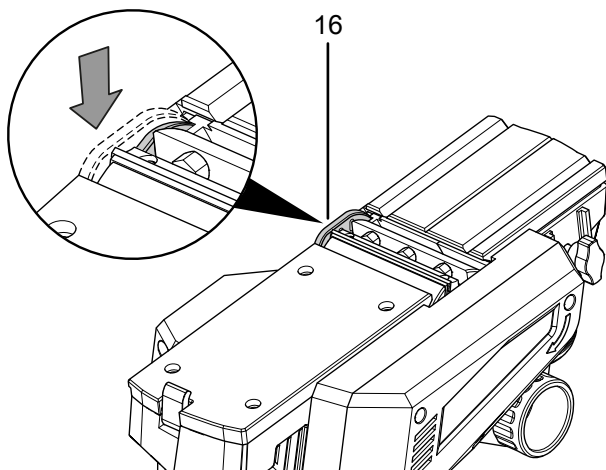
Vijci sa šesterostranom glavom ne smiju se otpuštati! Imbus-ključ služi samo za namještanje visine steznog elementa ako valja postaviti drugu vrstu noževa.

Za okretanje ili zamjenu noževa za blanjanje postupite na sljedeći način:

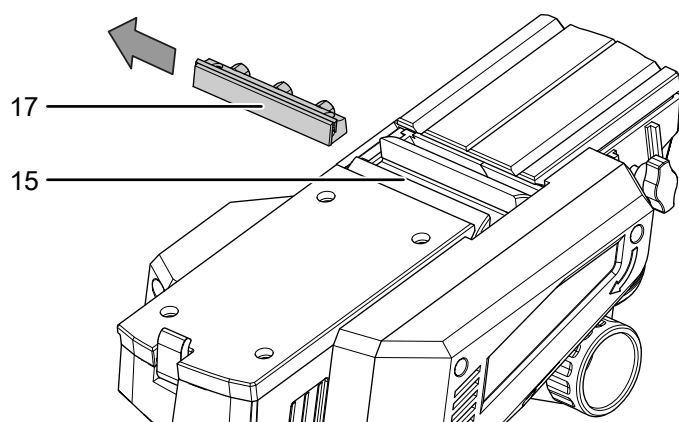
1. Tri matice (22) na steznom elementu (17) otpustite viličastim ključem (13).



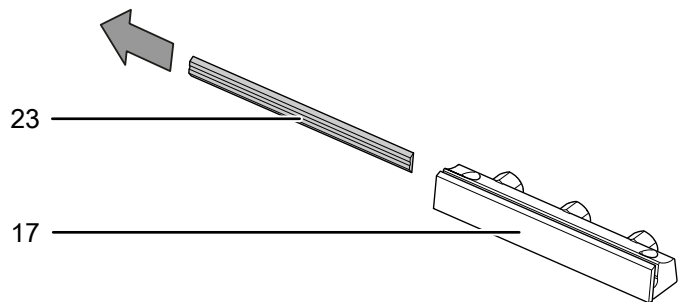
2. Zaštitni poklopac (16) osovine noža gurnite prema natrag i držite pritisnutim.



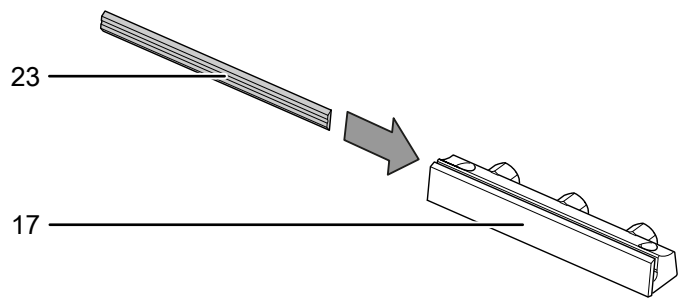
3. Stezni element (17) gurnite bočno iz osovine noža (15).



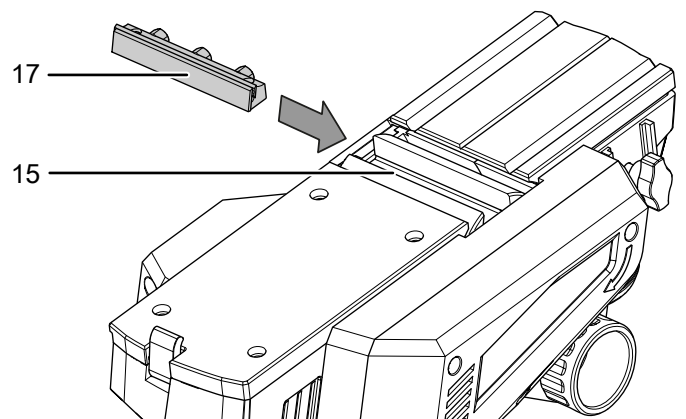
4. Nož za blanjanje (23) prikladnim alatom oprezno izgurajte iz steznog elementa (17).



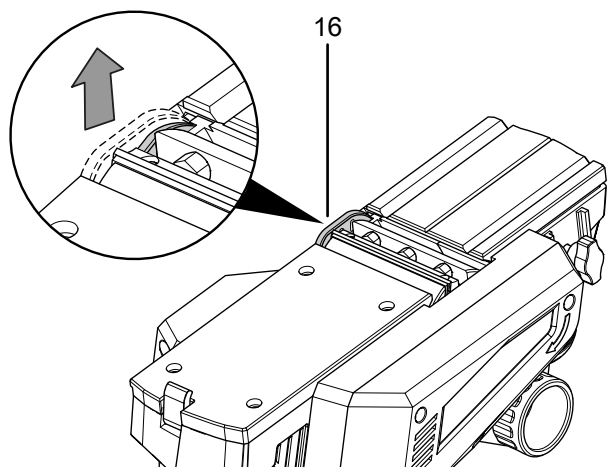
5. Stezni element i nož za blanjanje po potrebi očistite suhom krpom koja ne ostavlja vlakna ili kistom.
6. Okrenite ili zamijenite nož za blanjanje.
7. Nož za blanjanje (23) oprezno gurnite u stezni element (17).



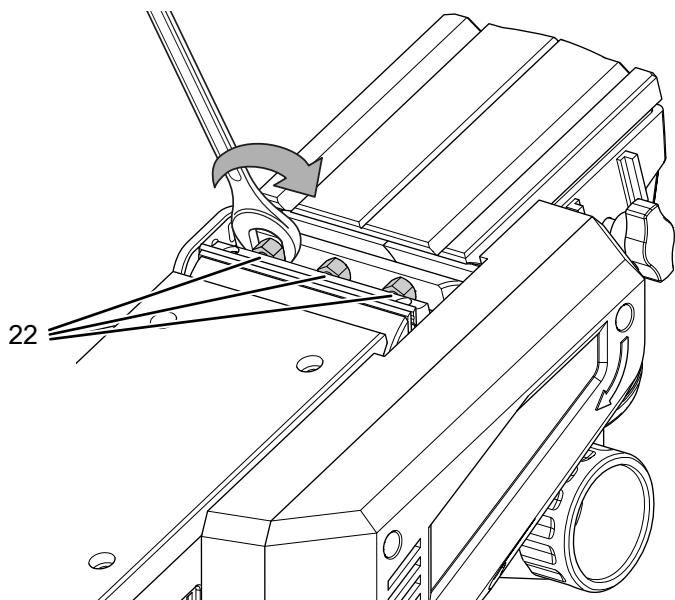
8. Zaštitni poklopac (16) osovine noža gurnite prema natrag i držite pritisnutim.
9. Stezni element (17) gurnite u osovinu noža (15). Pazite da je rezni brid ispravno poravnat.



10. Zaštitni poklopac (16) osovine noža postavite u ispravan položaj tako da ga pustite.



11. Ponovno pritegnite 3 matice (22) na steznom elementu.



12. Osovinu noža (15) okrenite za 180° pa ponovite postupak s drugim steznim elementom.

Uklanjanje



Simbol prekrížene kante za smeće na električnom ili elektroničkom uređaju kazuje da se on nakon uporabe ne smije zbrinjavati preko kućnog otpada. Za besplatan povrat postoje skupljališta starih električnih i elektroničkih uređaja u vašoj blizini. Adrese možete dobiti u svojoj gradskoj odnosno općinskoj upravi. Na mrežnoj stranici <https://hub.trotec.com/?id=45090> možete se informirati o ostalim mogućnostima povrata u brojim državama članicama EU-a. U suprotnom se obratite ovlaštenom poduzeću za oporabu otpadne električne i elektroničke opreme u vašoj zemlji.

Zasebnim skupljanjem otpadne električne i elektroničke opreme valja omogućiti ponovnu uporabu, oporabu materijala odnosno ostale oblike uporabe starih uređaja te izbjeći negativne posljedice pri zbrinjavanju opasnih tvari, koje se možda nalaze u tim uređajima i koje mogu utjecati na okoliš i ljudsko zdravlje.

Izjava o sukladnosti

Prijevod originalne izjave o sukladnosti u smislu Direktive EZ o strojevima 2006/42/EZ Prilog II. dio 1 odjeljak A

Mi, Trotec GmbH & Co. KG, ovime pod punom odgovornošću izjavljujemo da je proizvod naveden u nastavku razvijen, konstruiran i proizveden u skladu sa zahtjevima EZ Direktive o strojevima u verziji 2006/42/EZ.

Model proizvoda / proizvod: PPLS 10-750
PPLS 10-800

Tip proizvoda: blanja

Godina proizvodnje od: 2021

Odgovarajuće direktive EU-a:

- 2011/65/EU: 01.07.2011.
- 2012/19/EU: 24.07.2012
- 2014/30/EU: 29.3.2014.
- 2015/863/EU: 31.3.2015.

Primijenjene usklađene norme:

- EN 55014-1:2017
- EN 62841-1:2015
- EN 62841-2-14:2015

Primijenjene nacionalne norme i tehničke specifikacije:

- EN 55014-2:2015
- EN 61000-3-3:2013/A1:2019
- EN IEC 61000-3-2:2019

Proizvođač i ime osobe odgovorne za tehničku dokumentaciju:

Trotec GmbH

Grebbener Straße 7, D-52525 Heinsberg

Telefon: +49 2452 962-400

E-pošta: info@trotec.de

Mjesto i datum izdavanja:

Heinsberg, 26.08.2021



Detlef von der Lieck, direktor

Trotec GmbH

Grebener Str. 7
D-52525 Heinsberg

☎ +49 2452 962-400

☎ +49 2452 962-200

✉ info@trotec.com

www.trotec.com