

# HYSTREAM 200

**ES**

**MANUAL DE INSTRUCCIONES**  
PISTOLA DE AIRE CALIENTE



**Índice**

**Indicaciones sobre el manual de instrucciones..... 2**

**Seguridad..... 2**

**Información sobre el aparato..... 6**

**Transporte y almacenamiento ..... 8**

**Puesta en funcionamiento ..... 8**

**Manejo ..... 9**


**Fallos y averías..... 12**


**Mantenimiento..... 12**


**Eliminación de residuos ..... 13**


**Indicaciones sobre el manual de instrucciones**


**Símbolos**


 **Advertencia debido a la tensión eléctrica**  
Este símbolo indica que existe peligro para la vida y la salud de las personas debido a la tensión eléctrica.

 **Advertencia debido a sustancias explosivas**  
Este símbolo indica que existe peligro para la vida y la salud de las personas debido a sustancias explosivas.

 **Advertencia debido a sustancias inflamables**  
Este símbolo indica que existe peligro para la vida y la salud de las personas debido a sustancias inflamables.

 **Advertencia debido a superficie caliente**  
Este símbolo indica que existe peligro para la vida y la salud de las personas debido a superficies calientes.

 **Advertencia**  
Esta palabra advierte de un peligro con un nivel de riesgo medio que, de no evitarse, puede tener como consecuencia la muerte o lesiones graves.

 **Cuidado**  
Esta palabra advierte de un peligro con un nivel de riesgo bajo que, de no evitarse, puede tener como consecuencia lesiones leves o moderadas.

**Advertencia**  
Esta palabra hace referencia a informaciones importantes (p. ej. daños materiales) pero no a peligros.



**Información**

Las indicaciones con este símbolo le ayudan a ejecutar su trabajo de manera rápida y segura.



**Tener en cuenta el manual**

Las indicaciones con este símbolo le indican que debe tener en cuenta el manual de instrucciones.



**Usar gafas de protección**

Las indicaciones con este símbolo le advierten que debe usarse protección ocular.



**Usar máscara de protección**

Las indicaciones con este símbolo le advierten que debe usarse una máscara protectora.



**Usar ropa de protección**

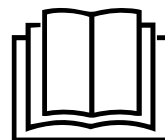
Las indicaciones con este símbolo le advierten que debe usarse ropa de protección.



**Utilizar guantes de protección**

Las indicaciones con este símbolo le advierten que debe usarse guantes de protección.

Usted puede descargar la versión actual del manual de instrucciones y la declaración de conformidad UE en el siguiente enlace:



HyStream 200



<https://hub.trotec.com/?id=40205>

**Seguridad**

**Indicaciones generales de seguridad para herramientas eléctricas**



**Advertencia**

**Lea todas las indicaciones de seguridad, instrucciones, ilustraciones y datos técnicos con los que cuenta esta herramienta eléctrica.**

El incumplimiento de las siguientes indicaciones puede provocar descargas eléctricas, incendios y/o lesiones graves.

**Conserve las indicaciones de seguridad e instrucciones para el futuro.**

Este aparato puede ser utilizado por niños a partir de 8 años, así como por personas con facultades físicas, sensoriales o mentales reducidas, o con falta de experiencia y conocimientos, si lo hacen bajo supervisión o si han sido instruidos en relación con el uso seguro del aparato y han comprendido los peligros resultantes de ello.

El concepto *herramienta eléctrica* empleado en las indicaciones de seguridad hace referencia a herramientas eléctricas conectadas a la red eléctrica (con cable de alimentación) o a herramientas eléctricas que funcionan con batería recargable (sin cable de alimentación).

 **Indicaciones generales de seguridad para herramientas eléctricas – seguridad en el puesto de trabajo**

- **Mantenga su puesto de trabajo limpio y bien iluminado.** El desorden o la mala iluminación en el puesto de trabajo pueden provocar accidentes.
- **No trabaje con herramientas eléctricas en atmósferas potencialmente explosivas en las que hayan líquidos, gases o polvos inflamables.** Las herramientas eléctricas producen chispas que pueden inflamar el polvo o los vapores.
- **Mantenga a los niños y otras personas alejados mientras utiliza la herramienta eléctrica.** Si se distrae puede perder el control sobre la herramienta eléctrica.



 **Indicaciones generales de seguridad para herramientas eléctricas – Seguridad eléctrica**



- **El conector de la herramienta eléctrica debe encajar en la toma de corriente. El conector no puede ser modificado de manera alguna. No use conectores con adaptador junto con herramientas eléctricas con toma a tierra de seguridad.** Conectores sin modificaciones y tomas de corriente adecuadas reducen el riesgo de una descarga eléctrica.
- **Evite el contacto corporal con superficies puestas a tierra, así como con tubos, calefacciones, cocinas y frigoríficos.** El riesgo de que se produzca una descarga eléctrica es mayor si su cuerpo está conectado a tierra.
- **Mantenga las herramientas eléctricas alejadas de la lluvia y la humedad.** La entrada de agua a la herramienta eléctrica aumenta el riesgo de una descarga eléctrica.
- **No use el cable de conexión con otros fines, por ejemplo para portar la herramienta, colgarla de él o para, tirando de él, desenchufar el conector de la toma de corriente. Mantenga el cable de conexión alejado del calor, el aceite, los bordes cortantes o las piezas en movimiento.** Los cables de conexión dañados o enredados aumentan el riesgo de que se produzca una descarga eléctrica.
- **Si usted trabaja con una herramienta eléctrica al aire libre use solo cables alargadores que también sean apropiados para exteriores.** El uso de un cable alargador que sea apropiado para exteriores reduce el riesgo de que se produzca una descarga eléctrica.

- **Si no se puede evitar el uso de la herramienta eléctrica en un entorno húmedo use un interruptor diferencial.** El uso de un interruptor diferencial reduce el riesgo de que se produzca una descarga eléctrica.

 **Indicaciones generales de seguridad para herramientas eléctricas – Seguridad de las personas**

- **Sea cauteloso, preste atención a lo que hace y emplee la herramienta eléctrica con sensatez. No use una herramienta eléctrica si está cansado o bajo la influencia de drogas, el alcohol o medicamentos.** Un momento de descuido al emplear la herramienta eléctrica puede provocar lesiones serias.

  **Use el equipamiento de protección personal y siempre gafas de protección.** El uso de equipamiento de protección personal, como máscara para el polvo, zapatos de seguridad antideslizantes, casco o protección auditiva, dependiendo del uso que le dé a la herramienta eléctrica, reduce el riesgo de lesiones.

-   **Evite una puesta en marcha accidental. Cerciórese de que la herramienta eléctrica está apagada antes de enchufarla a la alimentación eléctrica y/o conectar la batería, cogerla o cargarla.** Poner un dedo en el interruptor mientras se tiene cargada la herramienta eléctrica o enchufar la herramienta eléctrica a la alimentación eléctrica estando encendido puede provocar un accidente.
- **Retire las herramientas de ajuste o llaves antes de conectar el aparato.** Una herramienta o una llave que se encuentre en una pieza de la herramienta eléctrica mientras esta gira puede provocar lesiones.
- **Evite una postura anormal. Colóquese en una posición segura y mantenga siempre el equilibrio.** Con ello puede controlar mejor la herramienta eléctrica en situaciones inesperadas.
- **Use ropa adecuada. No use ropa ancha o prendas. Mantenga el pelo y la ropa alejados de las piezas en movimiento.** La ropa holgada, las prendas o el pelo largo pueden ser atrapados por las piezas en movimiento.
- **En el caso de que se puedan instalar dispositivos aspiradores y colectores de polvo, estos deben conectarse y usarse correctamente.** El uso de un aspirador de polvo reduce los peligros producto del polvo.
- **No se confíe en una falsa seguridad ni desoiga las normas de seguridad para las herramientas eléctricas aunque después de usar la herramienta eléctrica varias veces ya esté familiarizado con ella.** Actuar sin precaución puede causar lesiones graves en fracciones de segundos.

 **Indicaciones generales de seguridad para herramientas eléctricas – uso y manipulación de la herramienta eléctrica**

- **No sobrecargue la herramienta eléctrica. Use para su trabajo la herramienta eléctrica determinada para ello.** Con la herramienta eléctrica adecuada trabaja mejor y más seguro en la gama de potencias indicada.
- **No use ninguna herramienta eléctrica cuyo interruptor esté defectuoso.** Una herramienta eléctrica que no se pueda encender o apagar es peligrosa y tiene que ser reparada.
- **Antes de hacer ajustes en el aparato, cambiar herramientas intercambiables o guardar la herramienta eléctrica, desenchufe el conector de la toma de corriente y/o retire la batería extraíble.** Esta medida de precaución impide un arranque accidental de la herramienta eléctrica.
- **Guarde las herramientas eléctricas que no esté utilizando fuera del alcance de los niños. No permita que usen la herramienta eléctrica personas que no estén familiarizadas con él o no hayan leído estas instrucciones.** Las herramientas eléctricas suponen un peligro cuando son usadas por personas sin experiencia.
- **Trate las herramientas eléctricas y la herramienta intercambiable con sumo cuidado. Controle si las piezas móviles funcionan sin dificultad y no se atascan y si hay piezas partidas o tan dañadas que afectan el funcionamiento de la herramienta eléctrica. Repare las piezas dañadas antes de usar la herramienta eléctrica.** La causa de muchos accidentes estriba en un mantenimiento insuficiente de las herramientas eléctricas.
- **Conserve las herramientas de corte afiladas y limpias.** Las herramientas de corte mantenidas cuidadosamente, con las aristas cortantes afiladas, se atascan menos y son más fáciles de manejar.
- **Use la herramientas eléctrica, la herramienta intercambiable y las herramientas intercambiables etc. conforme a estas instrucciones. Tenga en cuenta las condiciones de trabajo y el trabajo a ejecutar.** El uso de herramientas eléctricas con fines diferentes al previsto puede provocar situaciones peligrosas.
- **Mantenga las empuñaduras y las superficies de agarre secas, limpias y libres de aceite y grasa.** Las empuñaduras y superficies de agarre resbalosas no permiten un manejo seguro ni el control de la herramienta eléctrica en situaciones imprevistas.

 **Indicaciones generales de seguridad para herramientas eléctricas – servicio técnico**

- **Encargue la reparación de su herramienta eléctrica solo a profesionales cualificados y solo con piezas de recambio originales.** Con eso se garantiza que la herramienta eléctrica mantenga su seguridad.

 **Indicaciones de seguridad específicas para pistolas de aire caliente**

- Si no se maneja el aparato con cuidado se puede provocar un incendio.
  - Debe tenerse cuidado al usar la herramienta eléctrica cerca de materiales inflamables.
  - No la oriente hacia un mismo lugar durante un tiempo prolongado.
  - No la use en presencia de una atmósfera potencialmente explosiva.
  - El calor puede llegar hasta los materiales inflamables que están tapados.
  - Después de usar la herramienta eléctrica colóquela de pie con la salida de aire hacia arriba y sobre el soporte previsto para ello.
  - No deje la herramienta eléctrica sin vigilancia siempre que esté en funcionamiento.
- No mire directamente hacia la apertura de la boquilla de la salida de aire.
- No oriente la corriente de aire caliente hacia personas o animales.
- No oriente nunca el aire caliente directamente hacia una ventana u otras superficies de cristal.
- No obstaculice nunca la corriente de aire caliente obstruyendo o tapando la salida de aire.
- No use la herramienta eléctrica en un entorno húmedo o en zonas con una alta humedad del aire.
- No use el ojete de suspensión del cable eléctrico como ayuda para el transporte.
- Mantenga la salida de aire suficientemente separada de la pieza o la superficie a tratar. El estancamiento del aire puede provocar el recalentamiento de la herramienta eléctrica.
- Deje que la herramienta eléctrica se enfríe suficientemente antes de guardarla. La herramienta eléctrica aún está caliente sobre todo en la salida de aire, lo que puede causar daños.

## Uso adecuado

El aparato ha sido concebido para generar aire caliente y puede ser empleado solo respetando los datos técnicos.

Utilice el aparato exclusivamente para:

- Desprender revestimientos de suelos
- Contraer láminas y tubos termorretráctiles
- Secar pinturas y barnices no inflamables y objetos o superficies húmedos
- Eliminar pinturas y barnices no inflamables
- Doblar y soldar plásticos
- Fundir y deshelar piezas no inflamables
- Soldadura y estañado
- Soltar uniones adhesivas
- SOLO con boquilla para encendedores de barbacoa: Prender una barbacoa

Recomendamos emplear esta herramienta eléctrica con accesorios originales de Trotec.

## Mal uso previsible

- El aparato no está concebido como secador de pelo.
- El aparato no está concebido para secar ropa.
- El aparato no está concebido para ser empleado simultáneamente con limpiadores químicos o disolventes.
- El aparato no está concebido para preparar alimentos.

Cualquier uso distinto al descrito en el capítulo Uso adecuado se considera un mal uso razonablemente previsible.

## Cualificación del personal

Las personas que usen este aparato deben:

- haber leído y comprendido el manual de instrucciones y en especial el capítulo Seguridad.

## Equipamiento de protección personal



### Use gafas de protección

De esa manera usted protege sus ojos de piezas que al desprenderse se astillen, caigan o salgan proyectadas y puedan provocar lesiones.



### Use máscara protectora

De esa manera usted se protege de inhalar los polvos nocivos que pueden producirse al mecanizar piezas de trabajo.



### Use guantes de protección

De esa manera usted protege sus manos de sufrir quemaduras, aplastamientos o desolladuras.



### Use ropa de protección ajustada.

Con ello se protege del peligro de que la ropa entre en contacto con la corriente de aire caliente y pueda coger fuego.

## Peligros residuales



### Advertencia debido a la tensión eléctrica

Descarga eléctrica debido a un aislamiento insuficiente.

Compruebe, antes de usarlo, que el aparato no estén dañados y funcionen correctamente.

Si detectara daños en el aparato no lo vuelva a utilizar.

¡No use el aparato si éste o sus manos están mojados!



### Advertencia debido a la tensión eléctrica

Los trabajos en componentes eléctricos sólo pueden ser realizados por una empresa especializada autorizada.



### Advertencia debido a la tensión eléctrica

Antes de realizar cualquier trabajo en el aparato quite la clavija de alimentación de la toma de corriente.

No toque la clavija de alimentación con las manos húmedas o mojadas.

Retire el cable de alimentación de la toma de corriente tirando de él por la clavija.



### Advertencia debido a la tensión eléctrica

¡Existe peligro de cortocircuito si entran líquidos a la carcasa!

No meta el aparato y los accesorios debajo del agua. Tenga cuidado de que no entren agua u otros líquidos a la carcasa.



### Advertencia debido a sustancias explosivas

El aire caliente puede llegar hasta piezas inflamables, o similares, que no están al alcance de la vista.

Preste atención a que dentro de la zona de trabajo directa y el entorno no hayan gases, líquidos o polvos fácilmente inflamables.

¡Existe el riesgo de que se produzcan incendios y explosiones!



### Advertencia debido a superficie caliente

Algunos componentes de este aparato pueden calentarse mucho y provocar quemaduras. Se debe prestar especial atención cuando hay cerca niños o personas que necesitan protección.



**Advertencia debido a superficie caliente**

La herramienta intercambiable aún puede estar caliente después de usarla. Si toca la herramienta intercambiable corre el peligro de sufrir una quemadura.

¡No toque nunca la herramienta intercambiable directamente con la mano!

¡Use guantes de protección!

**Advertencia**

¡Vapores nocivos!



Al trabajar se producen gases y vapores que pueden ser nocivos para la salud.



¡Use gafas y máscara protectoras!

Encárguese siempre de que el lugar de trabajo esté suficientemente ventilado.

**Advertencia**

No trabaje material que contenga asbesto. El asbesto es considerado cancerígeno.

**Advertencia**

Este aparato puede suponer un peligro si es empleado indebidamente por personas no instruidas o con fines diferentes al previsto. ¡Tenga en cuenta la cualificación del personal!

**Advertencia**

El aparato no es un juguete y no puede caer en manos de los niños.

**Advertencia**

¡Peligro de asfixia!

No deje el material de embalaje descuidado. Podría convertirse en un juguete peligroso para los niños.

**Cuidado**

Manténgalo suficientemente separado de fuentes de calor.

**Advertencia**

Si usted almacena o transporta el aparato indebidamente, este puede dañarse.

Tenga en cuenta las informaciones relativas al transporte y almacenamiento del aparato.

**Protección contra sobrecalentamiento**

El aparato dispone de un termostato de seguridad que se activa cuando el aparato se recalienta (se excede la temperatura de trabajo).

En ese momento, el aparato se apaga automáticamente.

El aparato no se puede volver a poner en funcionamiento y se debe sustituir.

**Comportamiento en casos de emergencia / función de parada de emergencia**

Parada de emergencia:

Desenchufando la clavija de alimentación de la toma de corriente se detiene inmediatamente el funcionamiento del aparato. Para asegurar que el aparato no sea puesto en funcionamiento por descuido déjelo desenchufado.

Comportamiento en casos de emergencia:

1. Apague el aparato.
2. En casos de emergencia desconecte el aparato de la electricidad: Quite el cable de alimentación de la toma de corriente cogiéndolo por la clavija.
3. No vuelva a conectar a la electricidad un aparato que esté roto.

**Información sobre el aparato****Descripción del aparato**

La pistola de aire caliente HyStream 200 cuenta con un motor de 2.000 vatios.

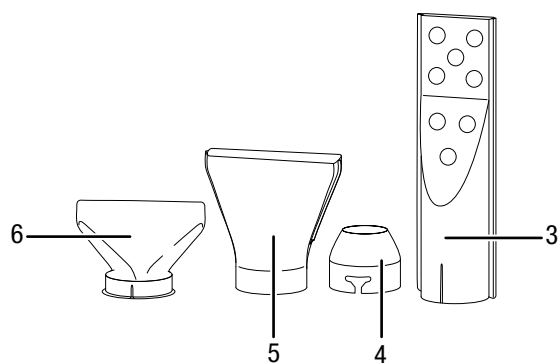
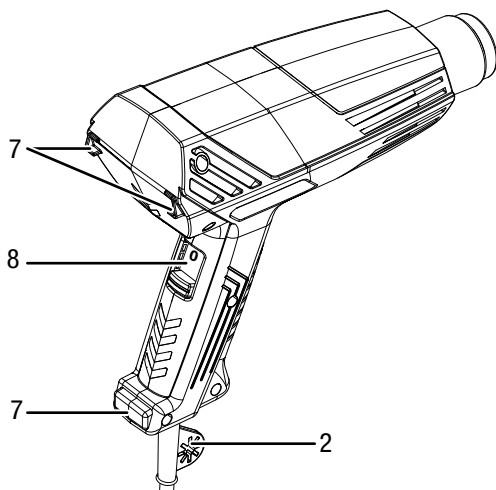
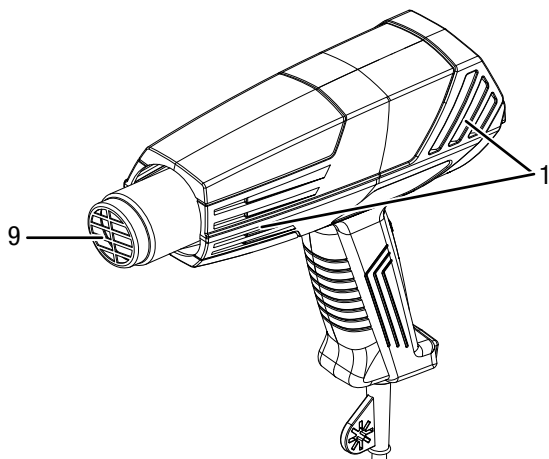
La temperatura y el caudal de aire se pueden configurar para dos niveles, 350 °C y 550 °C, y 300 l/min y 500 l/min, respectivamente.

Las boquillas se pueden cambiar rápidamente sin necesidad de herramientas y son adecuadas para diversos ámbitos de uso, p. ej. para el secado y la eliminación de capas de pintura no inflamables, para caldear (p. ej. tubos termorretráctiles), para trabajos de sellado, para labores de moldeo y soldadura de plásticos, para soldadura y estañado y como para deshacer uniones adhesivas.

Le permitirán guiar su trabajo con estabilidad gracias al asa de forma ergonómica y a su ligereza.

Este aparato se puede manejar tanto con la mano como en posición vertical estable.

## Representación del aparato



N.º	Denominación
1	Entrada de aire
2	Orejeta de elevación
3	Boquilla encendedora de parrillas
4	Boquilla reductora
5	Boquilla de chorro ancho
6	Boquilla de protección de vidrio / Boquilla de desviación
7	Mecanismo de pie
8	Interruptor encendido/apagado, 0-1-2
9	Salida de aire con alojamiento para boquilla

## Volumen de suministro

- 1 x aparato HyStream 200
- 1 x boquilla de protección de vidrio / boquilla de desviación
- 1 x boquilla de chorro ancho
- 1 x boquilla de reducción
- 1 x boquilla encendedora de parrilla
- 1 x manual

## Datos técnicos

Parámetro	Valor
<b>Modelo</b>	<b>HyStream 200</b>
Conexión a la red eléctrica	230 V / 50 Hz
Consumo de potencia	2000 W
Temperatura del aire	
Velocidad 1	350 °C
Velocidad 2	550 °C
Caudal de aire	
Velocidad 1	300 l/min
Velocidad 2	500 l/min
Longitud del cable	2 m
Tipo de protección	II / □
Peso	0,6 kg

El nivel de intensidad sonora de valoración A del aparato es por lo general inferior a 70 dB(A).

## Transporte y almacenamiento

### Advertencia

Si usted almacena o transporta el aparato indebidamente, este puede dañarse. Tenga en cuenta las informaciones relativas al transporte y almacenamiento del aparato.

### Transporte

Tenga en cuenta las siguientes indicaciones **antes** de cada transporte:

- Desconecte el aparato.
- Retire el cable de alimentación de la toma de corriente tirando de él por la clavija.
- Deje que el aparato se enfríe.
- Deje que las boquillas se enfríen.
- Extraiga las boquillas de la salida de aire.

### Almacenamiento

Tenga en cuenta las siguientes indicaciones **antes** del almacenamiento:

- Desconecte el aparato.
- Retire el cable de alimentación de la toma de corriente tirando de él por la clavija.
- Deje que el aparato se enfríe.
- Deje que las boquillas se enfríen.
- Extraiga las boquillas de la salida de aire.
- Limpie el aparato como se describe en el capítulo Mantenimiento.

Mientras no esté utilizando el aparato, proceda a almacenarlo cumpliendo las siguientes condiciones:

- seco y protegido de las heladas y el calor
- a una temperatura ambiental inferior a 45 °C
- en un lugar protegido del polvo y la irradiación solar directa

## Puesta en funcionamiento

### Desembalar la herramienta

- Saque el aparato y los accesorios del embalaje.



### Advertencia debido a la tensión eléctrica

Descarga eléctrica debido a un aislamiento insuficiente.

Compruebe, antes de usarlo, que el aparato no estén dañados y funcionen correctamente.

Si detectara daños en el aparato no lo vuelva a utilizar.

¡No use el aparato si éste o sus manos están mojados!

- Controle que el contenido está completo y preste atención a que no hayan daños.



### Advertencia

¡Peligro de asfixia!

No deje el material de embalaje descuidado. Podría convertirse en un juguete peligroso para los niños.

- Elimine el material de embalaje conforme a las leyes nacionales.

### Utilización de las boquillas



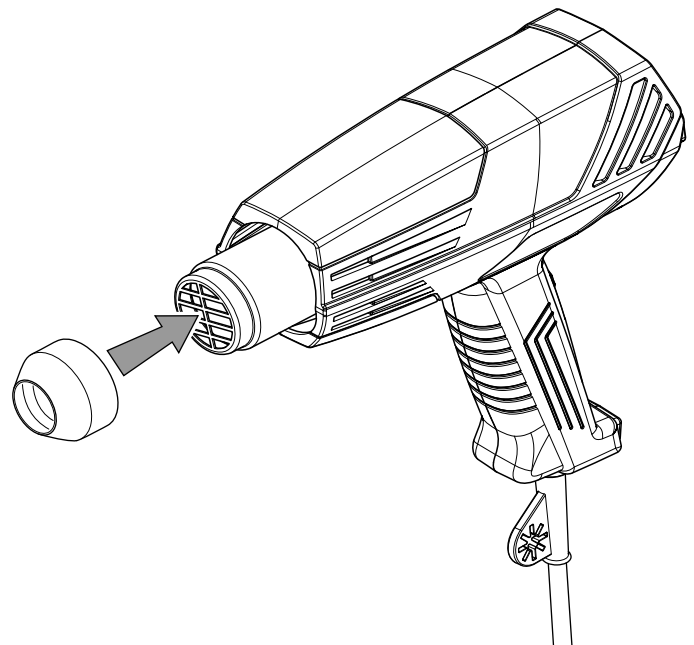
### Advertencia debido a superficie caliente

La herramienta intercambiable aún puede estar caliente después de usarla. Si toca la herramienta intercambiable corre el peligro de sufrir una quemadura.

¡No toque nunca la herramienta intercambiable directamente con la mano!

¡Use guantes de protección!

1. Inserte la boquilla apta para el trabajo que vaya a realizar en la salida de aire.



2. Asegúrese de encajar la boquilla hasta el fondo y de que queda bien fijada.



### Información

Puede emplear el aparato con o sin boquilla.

### Conecte el cable de alimentación

1. Inserte la clavija de alimentación en una toma de corriente debidamente protegida.



## Manejo

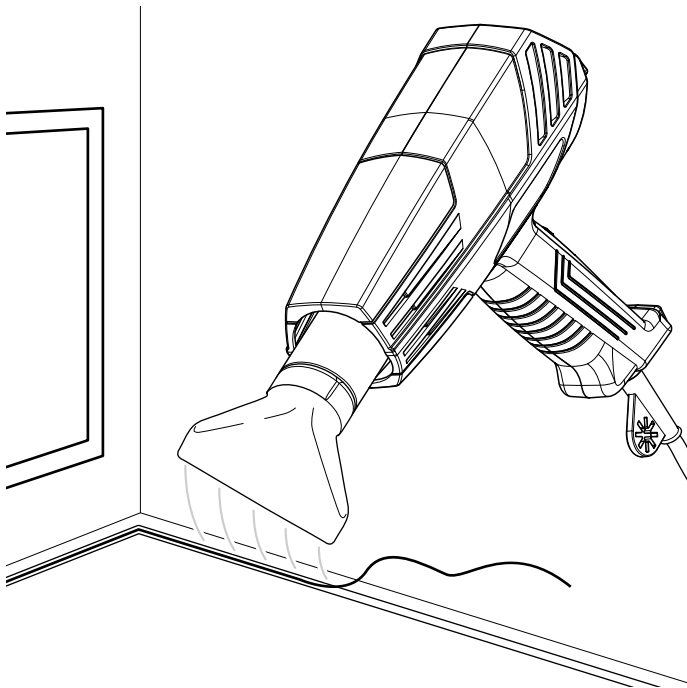
### Recomendaciones e indicaciones para el manejo de la pistola de aire caliente

#### Boquilla de protección de vidrio / Boquilla de desviación

Para su uso con materiales termosensibles (p. ej. vidrio), puesto que de lo contrario existe riesgo de rotura de vidrio:

- Para eliminar masilla de sellado endurecida, primero caliéntela durante unos segundos.  
La boquilla de protección de vidrio / desviación, así, desvía la radiación de calor y permite evitar la formación de grietas debido a un exceso de calor.
- Durante los trabajos de restauración debe reblandecer las capas de pintura viejas sin quemar la superficie de la madera.

Ejemplo de aplicación de la boquilla de protección de vidrio / boquilla de desviación

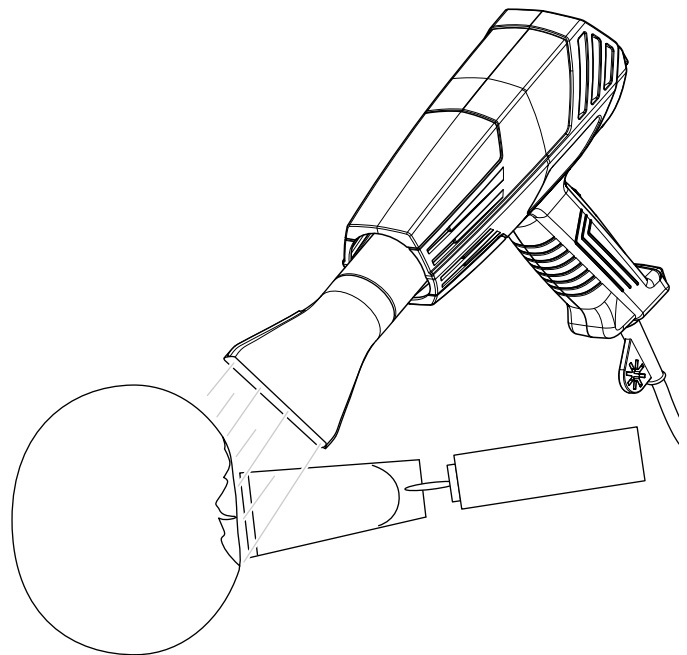


#### Boquilla de chorro ancho

Para el trabajo con superficies amplias (p. ej. procesos de secado, eliminación de pintura/barniz, eliminación de sustancias adhesivas, eliminación de malas hierbas):

- Muchas sustancias adhesivas, p. ej. la parte posterior de pegatinas y de alfombras, se pueden ablandar mediante calor. Así, se consigue separar las uniones adhesivas, la pegatina o la alfombra se suelta y finalmente se retiran los restos de la sustancia.
- También puede calentar capas de pintura o barniz en superficies amplias y, a continuación, retirarlas con una espátula.  
Evite exponer las superficies durante mucho tiempo a la radiación de calor, puesto que la pintura requemada se quita con mucha más dificultad.
- Puede secar las malas hierbas dirigiendo aire caliente hacia ellas.

Ejemplo de aplicación boquilla de chorro ancho

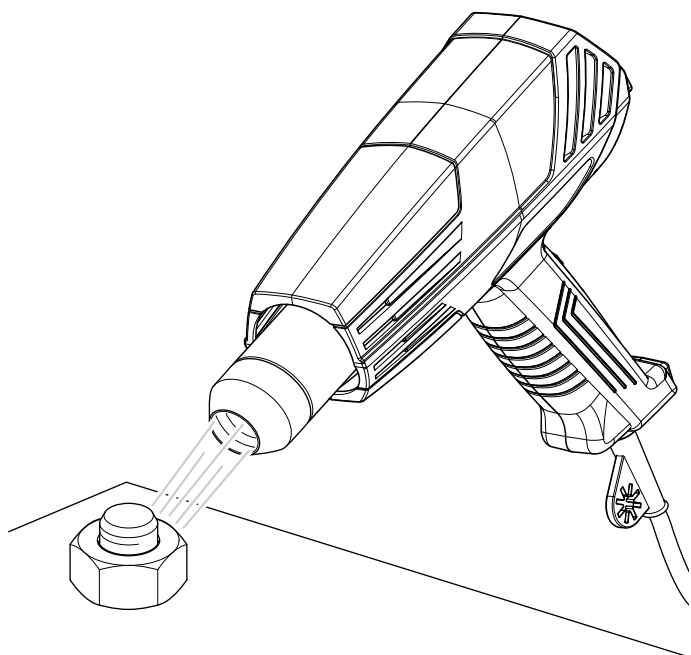


### Boquilla reductora

Para concentrar el caudal de aire (p. ej. en soldadura o al soldar puntos de unión):

- Utilice la boquilla reductora con tubos y plásticos termorretráctiles.
- Para lograr un caudal de aire caliente concentrado, p. ej. al soldar materiales plásticos o para eliminar capas de pintura en esquinas.
- Permite calentar con precisión las uniones de tornillo para aflojarlas con mayor facilidad.
- Para moldear tubos de plástico.

Ejemplo de aplicación boquilla reductora



### Boquilla encendedora de parrillas



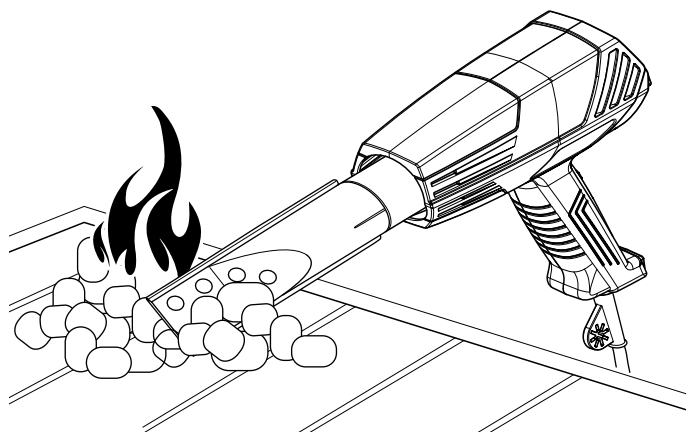
#### Advertencia debido a sustancias inflamables

Existe riesgo de incendio si se emplea de forma inadecuada la boquilla encendedora de parrillas. No utilice nunca alcohol para quemar o cualquier otro encendedor inflamable junto con la boquilla encendedora de parrillas.

Utilice la boquilla encendedora de parrillas exclusivamente sobre una superficie refractaria (p. ej. una rejilla de parrilla) y solamente para encender el carbón de parrilla.

- Introduzca la boquilla encendedora de parrillas al fondo del carbón de parrilla. En pocos minutos, el carbón estará suficientemente caliente listo para la barbacoa. No necesitará nada más.

Ejemplo de aplicación boquilla encendedora de parrilla



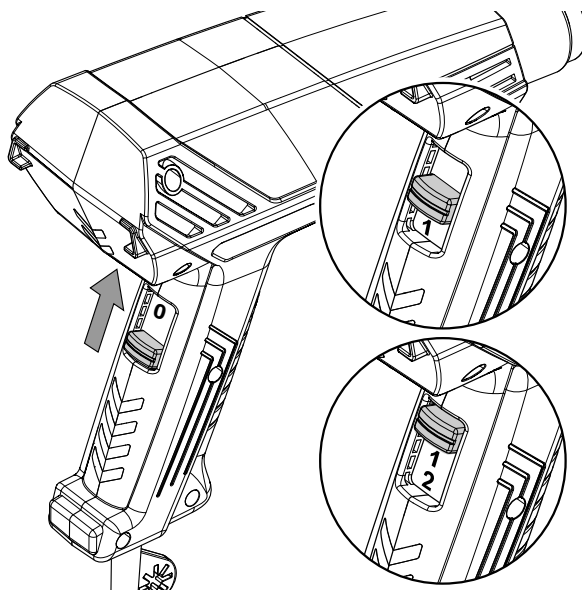
## Encender el aparato



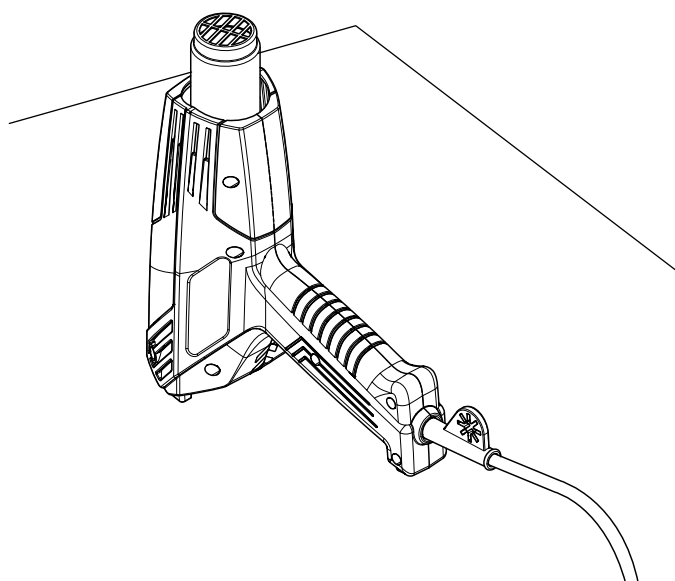
### Información

Durante la primera puesta en funcionamiento del aparato o al ponerlo en funcionamiento después de un largo periodo de inactividad, pueden generarse olores. Al trabajar con el aparato use su equipamiento de protección personal.

1. Coloque el interruptor de apagado/encendido (8) hacia arriba y en la posición deseada.



2. La temperatura óptima para cada aplicación puede determinarse simplemente mediante ensayos prácticos. Comience siempre con un nivel de temperatura bajo.
3. Sostenga el aparato con una sola mano o colóquelo en posición vertical sobre la superficie de trabajo. Asegúrese de que la pistola de aire caliente no pase por debajo del cable de alimentación eléctrica.



## Regular el caudal de aire y la temperatura

1. Para alcanzar una temperatura de 350 °C, deslice el interruptor de encendido/apagado (8) a la posición 1.
2. Para alcanzar una temperatura de 550 °C, deslice el interruptor de encendido/apagado (8) a la posición 2.

Nivel	Caudal de aire	Temperatura del aire
Nivel 1	300 l/min	350 °C
Nivel 2	500 l/min	550 °C

## Puesta fuera de servicio



### Advertencia debido a la tensión eléctrica

No toque la clavija de alimentación con las manos húmedas o mojadas.



### Advertencia debido a superficie caliente

La herramienta intercambiable aún puede estar caliente después de usarla. Si toca la herramienta intercambiable corre el peligro de sufrir una quemadura.



¡No toque nunca la herramienta intercambiable directamente con la mano!  
¡Use guantes de protección!

1. Apague el aparato poniendo el interruptor de encendido/apagado (8) en la posición 0.
2. Quite el cable de alimentación de la toma de corriente cogiéndolo por la clavija.
3. Coloque el aparato en posición vertical para que se enfríe por completo.
4. Limpie el aparato conforme al capítulo Mantenimiento.
5. Almacene el aparato conforme al capítulo Almacenamiento.

## Fallos y averías

El fabricante ha comprobado en repetidas ocasiones que el funcionamiento del aparato es impecable. No obstante, si se produjera un fallo de funcionamiento compruebe el aparato siguiendo la siguiente lista:

Las labores de reparación de fallos y averías para las cuales sea necesario abrir la carcasa del aparato sólo pueden ser realizadas por una empresa especializada en instalaciones eléctricas autorizada o por Trotec.

### En la primera puesta en marcha el aparato desprende ligeramente humo u olor:

- En este caso, no se trata de un fallo o avería. Al poco tiempo de estar en funcionamiento, estos indicios desaparecen.

### El aparato no arranca:

- Compruebe la conexión a la red eléctrica.
- Compruebe que el cable y la clavija de alimentación no estén dañados. Si detectara daños, no intente volver a poner en marcha el aparato.  
Si el cable de alimentación de este aparato sufre daños tiene que ser sustituido por el fabricante o su servicio de atención al cliente, o por una persona con una cualificación similar, con el fin de evitar riesgos.
- Compruebe el estado de los fusibles de red situados en el lugar de la instalación.

### El aparato se ha desconectado automáticamente.

- Mantenga la entrada de aire libre para evitar un sobrecalentamiento del motor.
- Compruebe si se ha activado la protección contra recalentamiento (véase el capítulo Seguridad).



### Información

Espere al menos 10 minutos antes de reiniciar el aparato.

### Después de la revisión, el aparato no funciona correctamente:

Póngase en contacto con el servicio de atención al cliente. Si fuera necesario, envíe el aparato a una empresa especializada en instalaciones eléctricas autorizada o a Trotec para su reparación.

## Mantenimiento

### Trabajos previos al mantenimiento



#### Advertencia debido a la tensión eléctrica

No toque la clavija de alimentación con las manos húmedas o mojadas.

- Desconecte el aparato.
- Quite el cable de alimentación de la toma de corriente cogiéndolo por la clavija.
- Deje que el aparato se enfríe completamente.



#### Advertencia debido a la tensión eléctrica

**Aquellos trabajos de mantenimiento que requieran abrir la carcasa sólo pueden ser realizados por empresas especializadas y autorizadas o por Trotec.**

### Indicaciones sobre el mantenimiento

En el interior de la máquina no hay piezas a las que el usuario deba dar mantenimiento o engrasar.

### Limpieza

Antes y después de usar el aparato es preciso limpiarlo.

#### Advertencia

El aparato no tiene que ser engrasado después de la limpieza.



#### Advertencia debido a la tensión eléctrica

¡Existe peligro de cortocircuito si entran líquidos a la carcasa!

No meta el aparato y los accesorios debajo del agua. Tenga cuidado de que no entren agua u otros líquidos a la carcasa.

- Limpie el aparato con un paño húmedo, suave y sin pelusas. Asegúrese de que no entre humedad al interior de la carcasa. Asegúrese de que la humedad no pueda entrar en contacto con los componentes eléctricos. No utilice para humedecer el paño detergentes agresivos como aerosoles limpiadores, diluyentes, detergentes que contengan alcohol o limpiadores abrasivos.
- Seque el aparato con un paño suave y sin pelusas.
- Mantenga los agujeros de ventilación libres de polvo para evitar un recalentamiento del motor.

## Eliminación de residuos



El símbolo del contenedor de basura tachado en aparatos eléctricos o electrónicos de desecho indica que una vez terminada su vida útil estos no pueden ser eliminados junto con la basura doméstica. Cerca de su empresa hay puntos blancos de recogida de aparatos eléctricos y electrónicos de desecho en los que podrá devolverlos gratuitamente. Las direcciones se pueden obtener en la administración municipal o local. Para conocer otras opciones de devolución en muchos países de la UE, también puede consultar el sitio web <https://hub.trotec.com/?id=45090>. En caso contrario, póngase en contacto con un reciclador oficial de aparatos usados autorizado en su país.

Con la recogida selectiva de los aparatos eléctricos y electrónicos de desecho se pretende posibilitar la reutilización, el reciclaje de materiales y otras formas de aprovechamiento de los aparatos de desecho así como evitar las consecuencias negativas para el medio ambiente y la salud de las personas que puede tener la eliminación de sustancias peligrosas que puedan contener los aparatos.



Trotec GmbH

Grebener Str. 7  
D-52525 Heinsberg

☎ +49 2452 962-400

☎ +49 2452 962-200

✉ [info@trotec.com](mailto:info@trotec.com)

[www.trotec.com](http://www.trotec.com)