

HYSTREAM 2100

HR

UPUTE ZA UPORABU
PIŠTOLJ ZA VRUĆI ZRAK



Kazalo

Napomene o uputama za uporabu.....	2
Sigurnost.....	2
Informacije o uređaju	6
Transport i skladištenje	7
Puštanje u pogon.....	8
Rukovanje	8
Pogriješke i smetnje.....	11
Održavanje	12
Uklanjanje	12

Napomene o uputama za uporabu

Simboli



Upozorenje na električni napon

Ovaj simbol upućuje na to da postoje opasnosti od električnog napona po život i zdravlje osoba.



Upozorenje na eksplozivne tvari

Ovaj simbol upućuje na to da postoje opasnosti od eksplozivnih tvari po život i zdravlje osoba.



Upozorenje na zapaljive tvari

Ovaj simbol upućuje na to da postoje opasnosti od zapaljivih tvari po život i zdravlje osoba.



Upozorenje na vruću površinu

Ovaj simbol upućuje na to da postoje opasnosti po život i zdravlje osoba uslijed vrućih površina.



Upozorenje

Signalna riječ označava opasnost srednjeg stupnja rizika koja, ako se ne izbjegne, može uzrokovati smrt ili tešku ozljedu.



Oprez

Signalna riječ označava opasnost niskog stupnja rizika koja, ako se ne izbjegne, može uzrokovati malu ili umjerenu ozljedu.

Napomena

Oznaka opasnosti upućuje na važne informacije (npr. materijalnu štetu), ali ne na opasnost.



Informacija

Napomene s ovim simbolom pomažu vam pri brzom i sigurnom obavljanju radova.



Pridržavajte se uputa

Napomene s ovim simbolom upućuju vas da se valja pridržavati uputa za uporabu.



Nosite zaštitne naočale

Napomene s ovim simbolom upućuju vas da valja upotrijebiti zaštitu za oči.



Nosite zaštitnu masku

Napomene s ovim simbolom upućuju vas da valja upotrijebiti zaštitnu masku.



Nosite zaštitnu odjeću

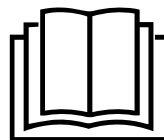
Napomene s ovim simbolom upućuju vas da valja nositi zaštitnu odjeću.



Nosite zaštitne rukavice

Napomene s ovim simbolom upućuju vas da valja nositi zaštitne rukavice.

Aktualnu verziju uputa za uporabu i EU izjave o sukladnosti možete preuzeti na sljedećoj poveznici:



HyStream 2100



<https://hub.trotec.com/?id=40206>

Sigurnost

Opće sigurnosne napomene za električne alate



Upozorenje

Pročitajte sve sigurnosne napomene, upute, prikaze i tehničke podatke koje dobijete s ovim uređajem te ih se pridržavajte.

Propusti u pridržavanju sljedećih uputa mogu uzrokovati električni udar, požar i/ili teške ozljede.

Sve sigurnosne napomene i upute sačuvajte za budućnost.

Djeca iznad 8 godina i osobe smanjenih tjelesnih, senzoričkih ili umnih sposobnosti ili nedovoljna iskustva i / ili znanja smiju se koristiti ovim uređajem ako su pod nadzorom ili ako su podučene o sigurnoj uporabi uređaja te ako razumiju opasnosti koje iz toga proizlaze.

Pojam „*električni alat*“, koji se upotrebljava u sigurnosnim napomenama, odnosi se na električne alate pogonjene na struju (s mrežnim kablom) i električne alate pogonjene na punjive baterije (bez mrežnog kabela).

Opće sigurnosne napomene za električne alate - Sigurnost na radnom mjestu



- **Svoje područje rada održavajte čistim i dobro osvijetljenim.** Nered ili neosvijetljena područja rada mogu uzrokovati nezgode.
- **Električnim alatom nemojte raditi u prostorima ugroženima eksplozivnom atmosferom, u kojima se nalaze gorive tekućine, plinove ili prašine.** Električni alati stvaraju iskre koje mogu zapaliti prašinu i pare.
- **Tijekom uporabe električnog alata djecu i ostale osobe držite podalje.** U slučaju dekoncentracije možete izgubiti kontrolu nad električnim alatom.

Opće sigurnosne napomene za električne alate – Električna sigurnost

- **Priključni utikač električnog alata mora odgovarati utičnici. Utikač se ne smije nikako mijenjati. S uzemljenim električnim alatima nemojte upotrebljavati adapterske utikače.** Nepromijenjeni utikači i odgovarajuće utičnice smanjuju rizik od električnog udara.
- **Izbjegavajte dodir tijela s uzemljenim površinama kao i s cijevima, grijačima, štednjacima i hladnjacima.** U slučaju uzemljenja vašega tijela postoji povećana opasnost od električnog udara.
- **Električne alate držite podalje od kiše i vlage.** Prodiranje vode u električni alat povećava opasnost od električnog udara.
- **Priključni vod nemojte zlorabiti za nošenje ni vješanje električnog alata niti za povlačenje utikača iz utičnice. Priključni vod držite podalje od vrućine, ulja, oštrih bridova ili pokretnih dijelova.** Oštećeni ili zapetljani priključni vodovi povećavaju opasnost od električnog udara.
- **Ako s električnim alatom radite na otvorenom, upotrebljavajte samo produžne kabele prikladne i za rad na otvorenom.** Primjena produžnog kabela prikladnog za rad na otvorenom smanjuje rizik od električnog udara.
- **Ako se ne može izbjeći rad električnim alatom u vlažnoj okolini, upotrebljavajte zaštitnu sklopku od struje kvara.** Uporaba zaštitne sklopke od struje kvara smanjuje rizik od električnog udara.

Opće sigurnosne napomene za električne alate – Sigurnost ljudi

- **Budite oprezni, pazite što radite i razumno postupajte tijekom rada s električnim alatom. Ako ste umorni ili pod utjecajem droga, alkohola ili lijekova, nemojte upotrebljavati električni alat.** Samo jedan trenutak nepažnje pri uporabi električnog alata može uzrokovati ozbiljne ozljede.

-   **Nosite osobnu zaštitnu opremu i uvijek zaštitne naočale.** Nošenje osobne zaštitne opreme kao što su maska za prašinu, protuklizne sigurnosne cipele, zaštitna kaciga ili zaštita za sluh, ovisno o vrsti i primjeni električnog alata, smanjuje rizik od ozljeda.

- **Izbjegavajte slučajno puštanje u rad. Uvjerite se da je električni alat isključen prije nego što ga priključite na napajanje električnom energijom i/ili punjivu bateriju, prije nego što ga uhvatite ili ponese.** Ako pri nošenju električnog alata prst držite na sklopci ili ako uključeni električni alat priključite na napajanje električnom energijom, može se dogoditi nezgoda.
- **Prije nego što uključite električni alat, uklonite alat za namještanje ili ključeve za vijke.** Alat ili ključ, koji se nalazi u rotirajućem dijelu električnog alata, može uzrokovati ozljede.
- **Izbjegavajte nenormalan položaj tijela. Pobrinite se za stabilan stav i u svakom trenutku održavajte ravnotežu.** Tako možete bolje kontrolirati električni alat u neočekivanim situacijama.
- **Nosite prikladnu odjeću. Nemojte nositi široku odjeću niti nakit. Kosu i odjeću držite podalje od dijelova koji se kreću.** Široka odjeća, nakit ili duga kosa mogu se uhvatiti o dijelove koji se kreću.
- **Ako se mogu montirati naprave za usisavanje i hvatanje prašine, vlačite ih priključiti i ispravno rabiti.** Uporaba nastavka za usisavanje prašine može smanjiti ugrozu uslijed prašine.
- **Nemojte se zavaravati lažnom sigurnošću i nemojte se prestati pridržavati pravila sigurnosti za električne alate čak i ako ste nakon višestruke uporabe upoznati s električnim alatom.** Neoprezno rukovanje može uzrokovati teške ozljede u djeliću sekunde.

Opće sigurnosne napomene za električne alate - Uporaba električnog alata i rukovanje njime

- **Nemojte preopterećivati električni alat. Upotrebljavajte električni alat namijenjen svojem radu.** S odgovarajućim električnim alatom radit ćete bolje i sigurnije u zadanom području učinka.
- **Nemojte upotrebljavati električni alat s neispravnom sklopkom.** Električni alat, koji se više ne može uključiti niti isključiti, opasan je i valja ga popraviti.
- **Prije radova namještanja na uređaju, zamjene dijelova alata ili odlaganja uređaja izvucite utikač iz utičnice i/ili uklonite punjivu bateriju.** Ta mjera opreza sprečava nehотиčno pokretanje električnog alata.

- **Električni alat koji ne upotrebljavate čuvajte izvan dohvata djece. Nemojte dopuštati da se električnim alatom koriste osobe koje nisu upoznate s njime ili koje nisu pročitale ove upute.** Električni su alati opasni ako ih upotrebljavaju neiskusne osobe.
- **Pažljivo njegujte električne alate i alat. Provjeravajte rade li pokretljivi dijelovi besprijekorno te nisu li uklješteni, jesu li dijelovi slomljeni ili oštećeni tako da je ugrožena funkcija električnog alata. Prije uporabe električnog alata organizirajte popravak oštećenih dijelova.** Loše održavani električni alati uzrok su mnogih nesreća.
- **Alat za rezanje održavajte ostrim i čistim.** Pomno njegovani alati za rezanje s ostrim reznim oštricama manje zapinju i lakše se vode.
- **Električni alat, alate itd. upotrebljavajte u skladu s ovim uputama. Pritom u obzir uzmite uvjete rada i posao koji obavljate.** Uporaba električnih alata za primjene drukčije od navedenih može uzrokovati opasne situacije.
- **Ručke i površine za hvatanje održavajte suhima, čistima i bez ulja i masti.** Skliske ručke i površine za hvatanje ne dopuštaju sigurno rukovanje i kontrolu nad električnim alatom u nepredviđenim situacijama.



Opće sigurnosne napomene za električne alate – Servis

- **Neka vaš električni alat popravljaju samo kvalificirano stručno osoblje i to samo s originalnim rezervnim dijelovima.** Tako se osigurava očuvanje sigurnosti električnog alata.



Sigurnosne napomene za pištolje za vrući zrak, specifične za uređaj

- Ako se uređajem ne rukuje oprezno, može nastati požar.
 - Oprez pri uporabi električnog alata u blizini gorivih materijala.
 - Nemojte dugo usmjeravati na isto mjesto.
 - Nemojte upotrebljavati ako je prisutna eksplozivna atmosfera.
 - Toplina može dospjeti do gorivih materijala koji su pokriveni.
 - Električni alat nakon uporabe odložite s izlazom za zrak okrenutim prema gore na za to predviđene stalke.
 - Sve dok radi, električni alat nemojte ostavljati bez nadzora.
- Nemojte gledati izravno u otvor sapnice na izlazu za zrak.
- Vruću zračnu struju nikada nemojte usmjeravati na ljude niti životinje.
- Vrući zrak nikada nemojte usmjeravati izravno na prozore niti druge staklene površine.

- Vruću zračnu struju nikada nemojte ograničavati tako da začepite ili pokrijete izlaz za zrak.
- Električni alat nemojte upotrebljavati u mokroj okolini niti u područjima s visokom vlažnošću zraka.
- Omču za vješanje na mrežnom kabelu nemojte upotrebljavati kao pomagalo pri transportu.
- Održavajte dovoljan razmak između izlaza za zrak i izratka ili površinu koju obrađujete. Zastoj zraka može uzrokovati pregrijanje električnog alata.
- Prije nego što ga spakirate, pustite da se električni alat dovoljno ohladi. Električni je alat ponajprije na izlazu za zrak još vrlo vruć pa stoga može uzrokovati štetu.

Namjenska uporaba

Uređaj je razvijen za stvaranje vrućeg zraka i smije se upotrebljavati isključivo uz pridržavanje tehničkih podataka.

Uređajem se koristite isključivo:

- za odvajanje podnih obloga
- za skupljanje folija i samoskupljajućih crijeva
- za sušenje negorivih boja, lakova i vlažnih predmeta ili podloga
- za uklanjanje negorivih boja i lakova
- za savijanje i zavarivanje plastike
- za taljenje i otapanje negorivih dijelova
- za lemljenje i kositretnje
- za odvajanje zalijepljenih spojeva
- SAMO sa sapnicom za paljenje roštilja: za pokretanje roštilja

Preporučujemo da električni alat upotrebljavate s originalnim priborom proizvođača Trotec.

Predvidiva pogrešna primjena

- Uređaj nije namijenjen za rad kao fen odnosno sušilo za kosu.
- Uređaj nije namijenjen za sušenje odjeće.
- Uređaj nije namijenjen za istovremenu uporabu s kemijskim sredstvima za uklanjanje niti otapalima.
- Uređaj nije namijenjen za pripremanje namirnica.

Primjena uređaja izvan primjene opisane u poglavlju Namjenska uporaba smatra se predvidivom pogrešnom primjenom.

Kvalifikacije osoblja

Osobe koje se koriste ovim uređajem moraju:

- pročitati i razumjeti upute za uporabu, a posebno poglavlje Sigurnost.

Osobna zaštitna oprema



Nosite zaštitne naočale.

Tako svoje oči štitite od odlomljenih dijelova, dijelova koji padaju i lete uokolo, koji mogu uzrokovati ozljede.



Nosite zaštitnu masku.

Tako se štitite od udisanja prašine štetne po zdravlje, koja može nastati pri obradi izradaka.



Nosite zaštitne rukavice.

Tako svoje šake štitite od opekline, prignječenja i ogrebotina.



Nosite usku zaštitnu odjeću.

Tako ćete se zaštititi od opasnosti da vam odjeća dospije u vruće strujanje zraka te se možda zapali.

Ostale opasnosti



Upozorenje na električni napon

Električni udar uslijed nedovoljne izolacije. Prije svake uporabe provjerite je li uređaj oštećen te radi li ispravno. Ako utvrdite oštećenja, nemojte više upotrebljavati uređaj. Ako su uređaj ili vaše ruke vlažni ili mokri, nemojte upotrebljavati uređaj!



Upozorenje na električni napon

Radove na električnim sastavnim elementima smije obavljati samo ovlašteni specijalizirani servis!



Upozorenje na električni napon

Prije svih radova na uređaju mrežni utikač izvucite iz mrežne utičnice! Mrežni utikač nemojte dodirivati vlažnim ili mokrim rukama. Mrežni kabel izvucite iz utičnice tako da ga uhvatite za utikač.



Upozorenje na električni napon

Uslijed tekućina koje prodiru u kućište postoji opasnost od kratkog spoja! Uređaj i pribor nemojte uranjati pod vodu. Pazite da u kućište ne dospije voda niti druge tekućine.



Upozorenje na eksplozivne tvari

Vrući zrak može dospjeti do gorivih dijelova i sl. koji se nalaze izvan vidokruga. Pazite da se unutar neposrednog područja rada i u okolini ne nalaze lako zapaljivi plinovi, tekućine niti prašine. Postoji opasnost od požara i eksplozije!



Upozorenje na vruću površinu

Dijelovi ovog uređaja mogu se jako zagrijati i uzrokovati opekline. Posebno valja paziti ako su prisutna djeca ili druge osobe koje valja zaštititi!



Upozorenje na vruću površinu

Alat nakon primjene može još biti vruć. Pri dodirivanju alata postoji opasnost od opekline. Alat nemojte dodirivati golim rukama! Nosite zaštitne rukavice!



Upozorenje

Otrovne pare!



Pri radu nastaju plinovi i pare koji mogu biti štetni po zdravlje.



Nosite zaštitne naočale i zaštitnu masku! Uvijek se pobrinite za dovoljnu ventilaciju.



Upozorenje

Nemojte obrađivati materijal koji sadrži azbest. Smatra se da azbest uzrokuje rak.



Upozorenje

Ovaj uređaj može biti izvor opasnosti ako se njime nestručno i nenamjenski koriste neupućene osobe! Imajte na umu kvalifikacije osoblja!



Upozorenje

Uređaj nije igračka i ne smije dospjeti u dječje ruke.



Upozorenje

Opasnost od gušenja! Ambalažni materijal nemojte ostavljati na podu bez nadzora. Mogao bi postati opasnom igračkom za djecu.



Oprez

Održavajte dovoljan razmak od izvora topline.

Napomena

Ako nepropisno skladištite ili transportirate uređaj, može se oštetiti. Obratite pažnju na informacije o transportu i skladištenju uređaja.

Zaštita od pregrijanja

Uređaj ima sigurnosni termostat koji se aktivira kada se uređaj pregrije.

Kada se uključi sigurnosni termostat, isključe se grijaće spirale uređaja. Ventilator nastavlja s radom.

Pustite da se uređaj ohladi pa ga isključite. Potražite uzrok pregrijavanja. Ako se problem nastavi, obratite se servisnoj službi.

Ponašanje u slučaju nužde / funkcija zaustavljanja u slučaju nužde

Zaustavljanje u slučaju nužde:

Izvlačenjem mrežnog utikača iz utičnice trenutačno se prekida rad uređaja. Kako biste uređaj osigurali od slučajnog ponovnog pokretanja, utikač ostavite izvučen.

Ponašanje u slučaju nužde:

1. Isključite uređaj.
2. U slučaju nužde uređaj isključite iz mrežnog napajanja: Priključni kabel izvucite iz utičnice tako da ga uhvatite za mrežni utikač.
3. Uređaj u kvaru nemojte ponovno priključivati na mrežu.

Informacije o uređaju

Opis uređaja

Pištalj za vrući zrak HyStream 2100 ima motor od 2000 W.

Temperatura se pomoću upravljačkog polja može regulirati između 50 °C i 650 °C u koracima po 10 °C. Zaslom promjenom boje obavještava da je postignuta željena temperatura. Za brzo smanjenje temperatura i hlađenje služi hladan stupanj (stupanj 1) s 50 °C.

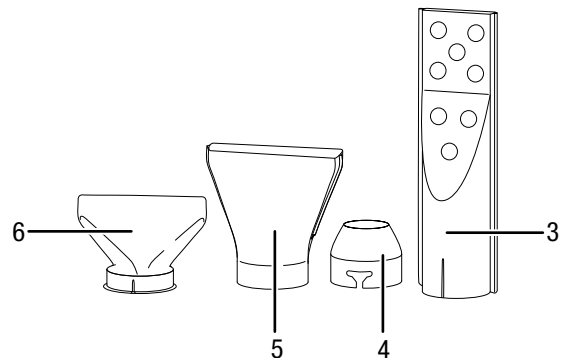
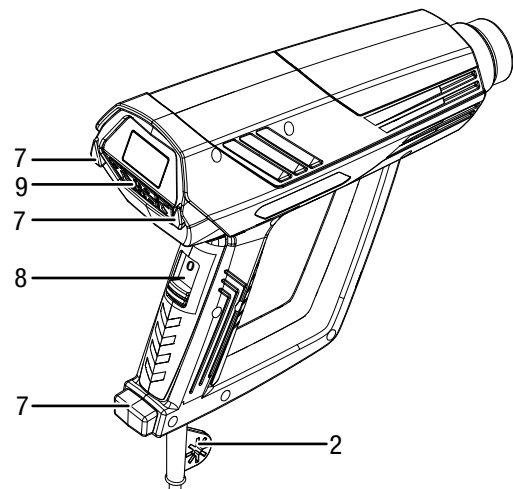
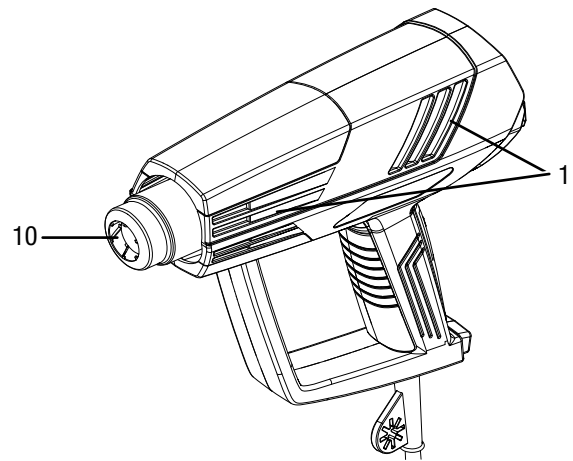
Možete odabrati 5 stupnjeva ventilacije s količinom zraka između 250 l/min i 500 l/min.

Isturene sapnice mogu se za nekoliko sekundi zamijeniti bez alata i prikladne su za razna područja primjene, npr. za sušenje i uklanjanje nezapaljivih premaza boje, za zagrijavanje (npr. termoskupljajućih crijeva), za brtvljenje i oblikovanje i zavarivanje plastike, za lemljenje i kositrenje te za otpuštanje zalijepljenih slojeva.

Stabilno vođenje postiže se ergonomski oblikovanom ručkom i malom težinom.

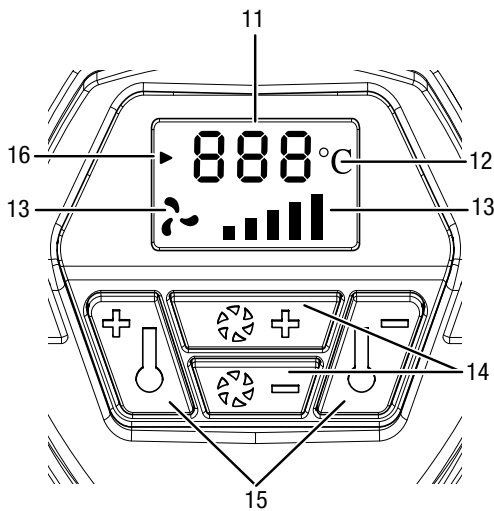
Uređaj se po izboru može voditi rukom ili može raditi uspravno stojeći.

Prikaz uređaja



Br.	Naziv
1	Ulaz za zrak
2	Omča za vješanje
3	Sapnica za paljenje roštilja
4	Redukcijska sapnica
5	Širokomlazna sapnica
6	Sapnica za zaštitu stakla / skretna sapnica
7	Stajaća naprava
8	Sklopka za uključivanje/isključivanje, 0-1-2
9	Upravljačko polje
10	Izlaz za zrak s prihvatom za isturenu sapnicu

Upravljačko polje



Br.	Naziv
11	Zaslon s promjenom boje
12	Prikaz temperature
13	Prikaz ventilacije
14	Tipka za stupnjeve ventilacije +/- (5 stupnjeva)
15	Tipka za temperaturu +/- (°C u koracima po 10 °C)
16	Prikaz zagrijavanja

Sadržaj isporuke

- 1 x uređaj HyStream 2100
- 1 x sapnica za zaštitu stakla / skretna sapnica
- 1 x širokomlazna sapnica
- 1 x redukcijska sapnica
- 1 x sapnica za paljenje roštilja
- 1 x upute

Tehnički podatci

Parametar	Vrijednost
Model	HyStream 2100
Mrežni priključak	230 V / 50 Hz
Potrošnja struje	2000 W
Temperatura zraka	
Stupanj 1	50 °C
Stupanj 2	50 °C – 650 °C (u koracima po 10 °C)
Količina zraka	250 l/min – 500 l/min u 5 stupnjeva ventilacije
Duljina kabela	2 m
Razred zaštite	II (dvostruka izolacija) /
Težina	0,8 kg

Razina zvučnog tlaka uređaja ocijenjena ocjenom A tipično je manja od 70 dB(A).

Transport i skladištenje

Napomena

Ako nepropisno skladištite ili transportirate uređaj, može se oštetiti.

Obratite pažnju na informacije o transportu i skladištenju uređaja.

Transport

Prije svakog transporta pridržavajte se sljedećih napomena:

- Isključite uređaj.
- Mrežni kabel izvucite iz utičnice tako da ga uhvatite za utikač.
- Pustite da se uređaj ohladi.
- Pustite da se isturena sapnica ohladi.
- Uklonite isturenu sapnicu s izlaza za zrak.

Skladištenje

Prije svakog skladištenja pridržavajte se sljedećih napomena:

- Isključite uređaj.
- Mrežni kabel izvucite iz utičnice tako da ga uhvatite za utikač.
- Pustite da se uređaj ohladi.
- Pustite da se isturena sapnica ohladi.
- Uklonite isturenu sapnicu s izlaza za zrak.
- Uređaj očistite kako je opisano u poglavlju Održavanje.

Dok se ne koristite uređajem, održavajte sljedeće uvjete skladištenja:

- suho i zaštićeno od smrzavanja i vrućine
- temperatura okoline niža od 45 °C
- na mjestu zaštićenom od prašine i izravnog sunčeva zračenja

Puštanje u pogon

Raspakiranje uređaja

- Uređaj i pribor izvadite iz ambalaže.



Upozorenje na električni napon

Električni udar uslijed nedovoljne izolacije. Prije svake uporabe provjerite je li uređaj oštećen te radi li ispravno.

Ako utvrdite oštećenja, nemojte više upotrebljavati uređaj.

Ako su uređaj ili vaše ruke vlažni ili mokri, nemojte upotrebljavati uređaj!

- Provjerite je li sadržaj čitav te pazite na oštećenja.



Upozorenje

Opasnost od gušenja!

Ambalažni materijal nemojte ostavljati na podu bez nadzora. Mogao bi postati opasnom igračkom za djecu.

- Ambalažni materijal uklonite u skladu s nacionalnim propisima.

Uporaba isturenih sapnica



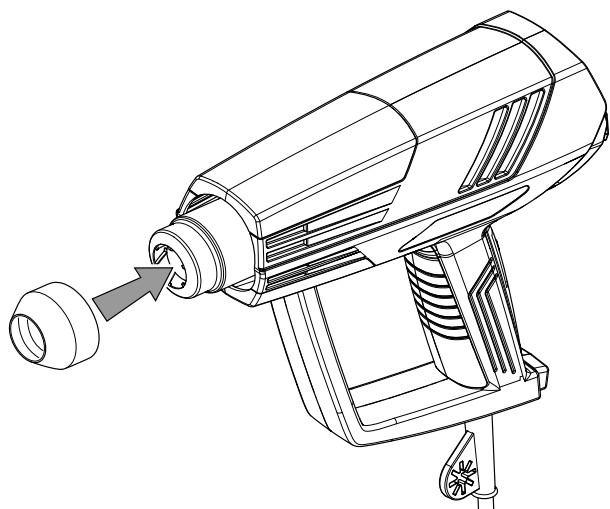
Upozorenje na vruću površinu

Alat nakon primjene može još biti vruć. Pri dodirivanju alata postoji opasnost od opekline.

Alat nemojte dodirivati golim rukama!

Nosite zaštitne rukavice!

1. Isturenu sapnicu, koja vam odgovara za posao, natakните na izlaz za zrak.



2. Uvjerite se da je isturena sapnica natakнuta do maksimalnog položaja i da čvrsto dosjeda.



Informacija

Uređaj možete upotrebljavati s isturenom sapnicom ili bez nje.

Priključivanje mrežnog kabela

1. Mrežni utikač utakните u propisno osiguranu mrežnu utičnicu.

Rukovanje

Savjeti i napomene za rukovanje pištoljem za vrući zrak Sapnica za zaštitu stakla / skretna sapnica

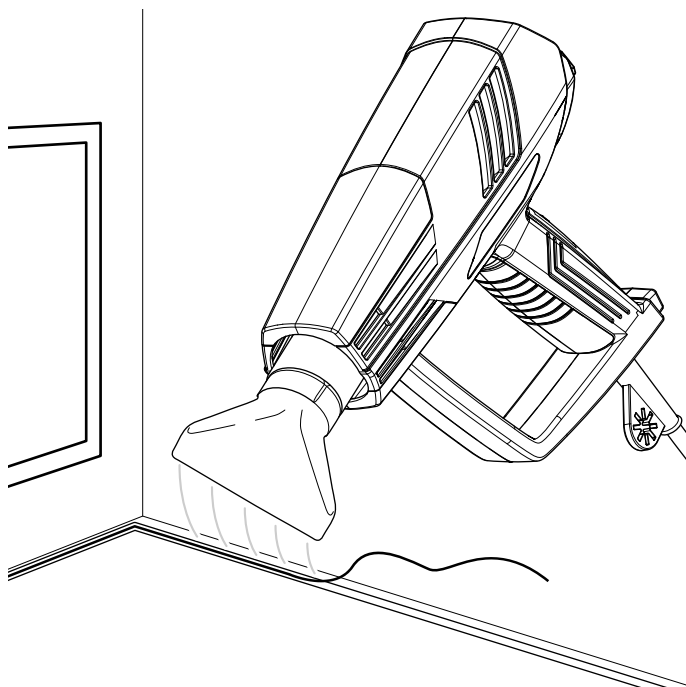
Za obradu materijala osjetljivih na vrućinu (npr. stakla), u suprotnom postoji opasnost od loma stakla.

- Kako bi se uklonila stvrdnuta brtvena masa, zagrijavajte je nekoliko sekundi.

Pritom sapnica za zaštitu stakla / skretna sapnica skreće mlaz vrućine i tako može štiti od pukotina uslijed pregrijanja.

- Tijekom radova restauracije omekšajte stare premaze bojom, a da ne spalite površinu drva.

Primjer primjene sapnice za zaštitu stakla / skretne sapnice

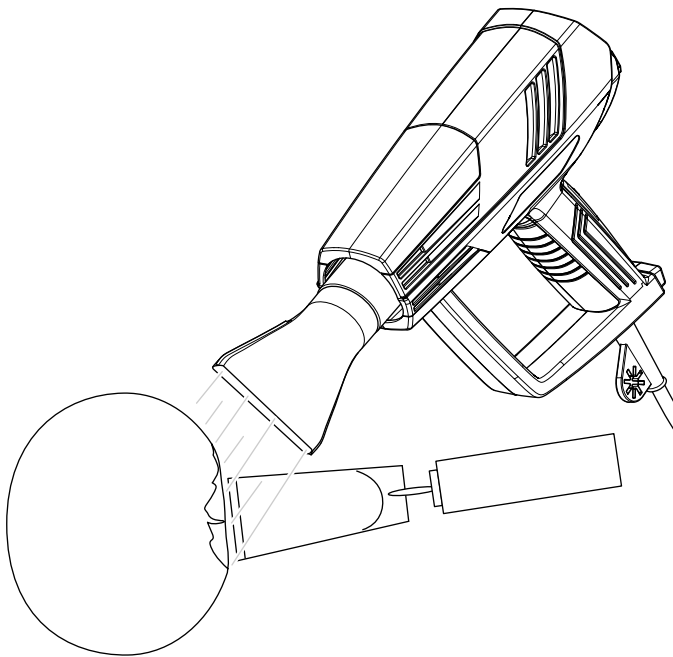


Širokomlazna sapnica

Za obradu većih površina (npr. za postupke sušenja, uklanjanje boje/laka, uklanjanje ljepila, uništavanje korova):

- Mnoga ljepila, npr. na poleđini naljepnica i tepiha, mogu se omekšati toplinom. Tada je moguće razdvojiti zalijepljene spojeve, odvojiti naljepnice ili tepih i ukloniti višak ljepila.
- Stare premaze boje i laka na većim površinama možete zagrijati i zatim odvojiti zasebno zidarskom lopaticom. Izbjegavajte predugo djelovanje topline jer se zapaljeni lak može vrlo teško ukloniti.
- Korov možete isušiti tako da na nj usmjerite vrući zrak.

Primjer primjene širokomlazne sapnice:

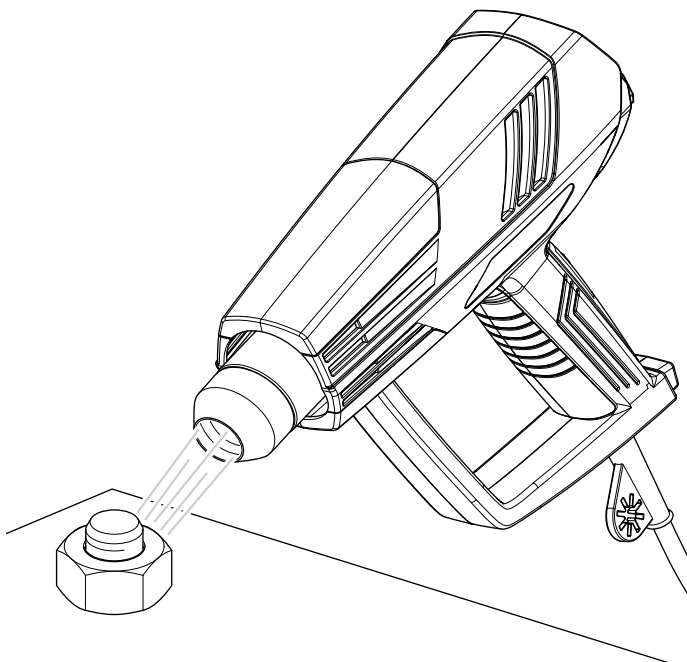


Redukcijska sapnica

Za koncentriranje strujanja zraka (npr. za zavarivanje ili točkasto lemljenje):

- Redukcijsku sapnicu upotrijebite kod termoskupljajućih crijeva i folije.
- Za koncentrirano strujanje vrućeg zraka, npr. za zavarivanje plastike ili uklanjanje premaza boje i kutovima.
- Vijci se mogu jednostavnije otpustiti ako se vijčani spoj oprezno zagrijava vrućim zrakom.
- Za oblikovanje plastičnih cijevi.

Primjer primjene redukcijske sapnice:



Sapnica za paljenje roštilja



Upozorenje na zapaljive tvari

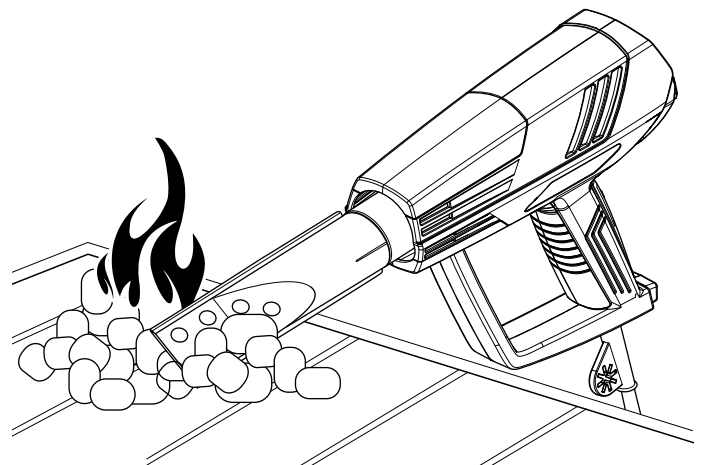
Opasnost od požara uslijed nestručne primjene sapnice za paljenje roštilja!

Ako upotrebljavate sapnicu za paljenje roštilja, nikada nemojte upotrebljavati etanol niti druga zapaljiva sredstva za paljenje roštilja!

Sapnicu za paljenje roštilja upotrebljavajte isključivo na vatrootpornoj površini (npr. zdjeli za roštilj) te isključivo za paljenje ugljena za roštilj!

- Sapnicu za paljenje roštilja utaknite duboko u ugljen za roštilj! Nakon nekoliko minuta ugljen za roštilj bit će vruć i spreman za roštilj. Nisu vam potrebna nikakva druga pomagala.

Primjer primjene sapnice za paljenje roštilja:



Uključivanje uređaja

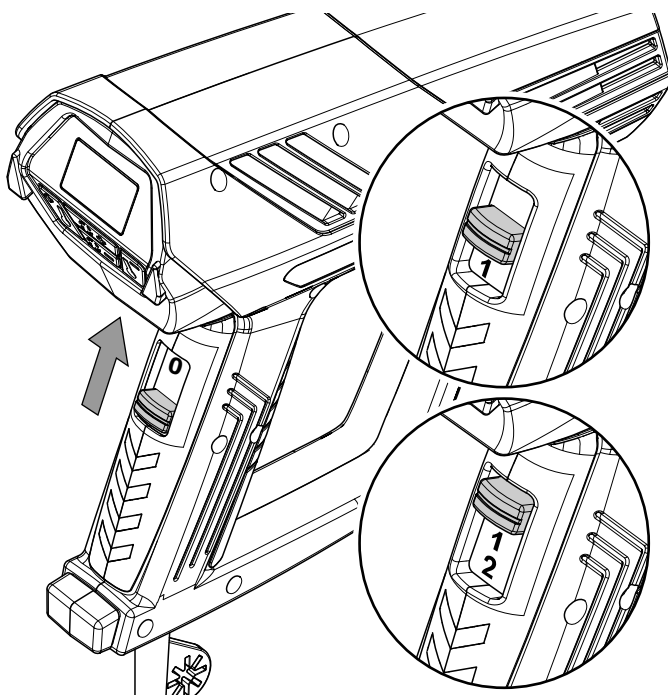


Informacija

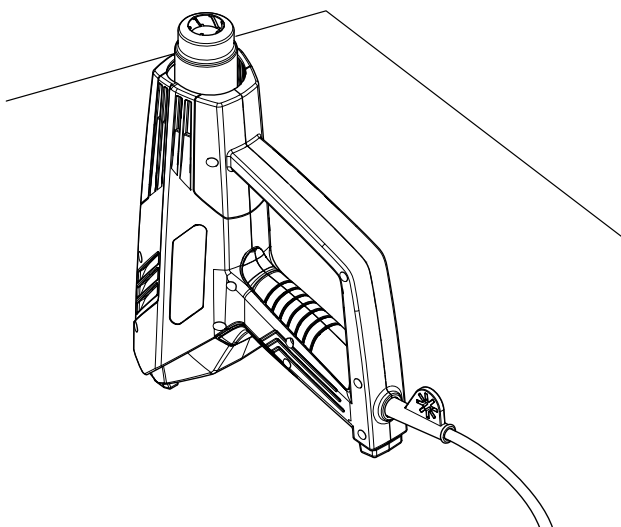
Pri prvom puštanju u pogon ili nakon dulje neuporabe može nastati miris.

Pri radu s uređajem nosite svoju osobnu zaštitnu opremu.

1. Sklopku za uključivanje/isključivanje (8) gurnite prema gore na željeni stupanj.



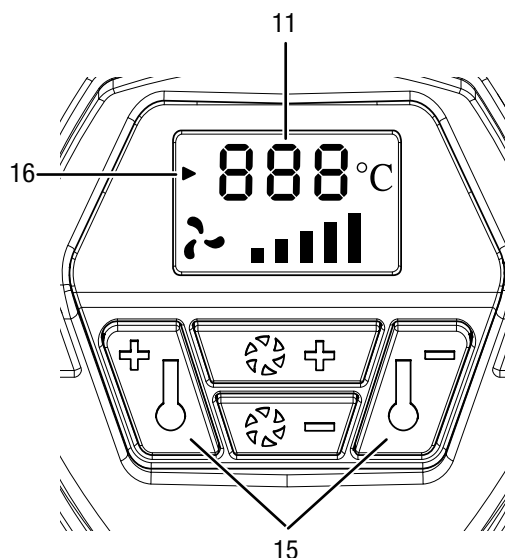
2. Optimalna temperatura za dotičnu primjenu može se utvrditi pokušajem u praksi. Uvijek prvo počnite s niskom temperaturom pa je polako prilagodite svojem području primjene.
3. Uređaj držite samo jednom rukom ili ga postavite okomito na radnu površinu. Pazite da mrežni kabel ne povuče pištolj za vrući zrak prema dolje.



Reguliranje temperature

Na hladnom stupnju **1** temperatura je namještena na 50 °C, u stupnju vrućeg zraka **2** temperatura se može kontinuirano regulirati.

1. Kako bi se radilo isključivo na 50 °C, sklopku za uključivanje/isključivanje (8) gurnite na stupanj **1**.
2. Kako bi se postigla viša temperatura, sklopku za uključivanje/isključivanje (8) gurnite na stupanj **2**.
3. Tipkama plus/minus (15) odaberite željeno područje temperature: temperatura se može namještatati od 50 °C – 650 °C u koracima po 10 °C .



4. Ako kratko pritisnete tipke plus/minus (15), temperatura će se promijeniti za 10 °C.
5. Ako tipke držite dulje pritisnutima, temperatura se nastavlja povećavati odnosno smanjivati za 10 °C sve dok ne pustite tipke ili dok se ne postigne maksimalna odnosno minimalna temperatura.
6. Zaslون (11) svijetli zeleno tijekom faze zagrijavanja / faze hlađenja. Čim se postigne željena temperatura, zaslon (11) mijenja boju iz zelene u crvenu. Prikaz zagrijavanja (16) treperi sve dok se ne postigne željena temperatura. Nakon toga trajno svijetli.

Ciljna temperatura kratko se prikazuje na zaslonu (11). Nakon toga se prikaz prebacuje na aktualnu temperaturu. Ona se povećava odnosno smanjuje do ciljane temperature. Nakon postizanja se na zaslonu (11) prikazuje ciljna temperatura.

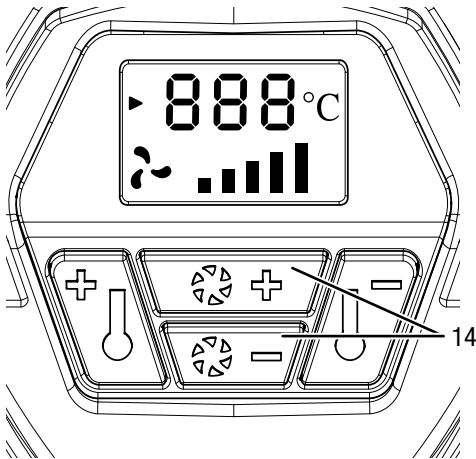
Reguliranje količine zraka



Informacija

Stupanj ventilacije može se u svakom trenutku namjestiti neovisno o položaju sklopke za uključivanje/isključivanje (stupanj 1 ili 2).

1. Tipkama plus/minus (14) odaberite željeni stupanj ventilacije: količina zraka može se namjestiti u 5 stupnjeva.
2. Kratko pritisnite tipke plus/minus (14) kako biste povećali ili smanjili stupanj ventilacije.



3. Ako tipke držite dulje pritisnutima, količina zraka nastavlja se povećavati odnosno smanjivati sve dok ne pustite tipke ili dok se ne postigne maksimalna odnosno minimalna količina zraka.

Stupanj	Količina zraka	Temperatura zraka
Stupanj 1	250 – 500 l/min	50 °C
Stupanj 2	250 – 500 l/min	50 – 650 °C

Hladni stupanj 1 prikladan je za hlađenje zagrijanog obratka ili za sušenje boje. Uz to služi za hlađenje uređaja prije odlaganja ili zamjenu isturenih sapnica.

Stavljanje izvan pogona



Upozorenje na električni napon

Mrežni utikač nemojte dodirivati vlažnim ili mokrim rukama.



Upozorenje na vruću površinu

Alat nakon primjene može još biti vruć. Pri dodirivanju alata postoji opasnost od opekline.



Alat nemojte dodirivati golim rukama!
Nosite zaštitne rukavice!

1. Sklopku za uključenje/isključenje (8) prebacite na stupanj 1, a ventilaciju na stupanj 5. Pustite da uređaj kratko radi na hladnom stupnju.
2. Uređaj stavite u okomit položaj kako bi se mogao dovoljno ohladiti.
3. Uređaj isključite tako da sklopku za uključenje/isključenje (8) gurnete u položaj 0.
4. Mrežni kabel izvucite iz utičnice tako da ga uhvatite za utikač.
5. Uređaj očistite kako je opisano u poglavlju Održavanje.
6. Uređaj uskladištite u skladu s poglavljem Skladištenje.

Pogrješke i smetnje

Tijekom proizvodnje više puta provedeno je ispitivanje besprijekornog rada uređaja. Ako se unatoč tome pojave smetnje u radu, uređaj provjerite prema sljedećem popisu.

Radnje za uklanjanje pogrješaka i smetnji, koje zahtijevaju otvaranje kućišta, smije provoditi samo ovlašteni specijalizirani električar ili Trotec.

Pri prvoj uporabi nastaje lagan dim ili miris:

- Ovdje nije riječ u pogrješci niti smetnji. To će nestati nakon kratkog vremena rada.

Uređaj se ne pokreće:

- Provjerite mrežni priključak.
- Provjerite jesu li mrežni kabel i mrežni utikač oštećeni. Ako utvrdite oštećenja, nemojte pokušavati pokrenuti uređaj. Ako se mrežni priključni vod uređaja ošteti, mora ga zamijeniti proizvođač ili njegova servisna služba ili slično kvalificirana osoba kako bi se izbjegle opasnosti.
- Provjerite lokalno osiguranje mreže.

Uređaj se automatski isključio:

- Ulaz za zrak držite slobodnim kako biste izbjegli pregrijavanje motora.
- Provjerite je li se aktivirala zaštita od pregrijanja, vidi poglavlje Sigurnost.



Informacija

Prije ponovnog uključivanja uređaja pričekajte najmanje 10 minuta.

Uređaj nakon provjere ne funkcionira besprijekorno:

Obratite se servisnoj službi. Uređaj po potrebi odnesite na popravak u ovlašteni elektroinstalaterski servis ili Trotec.

Održavanje

Radovi prije početka održavanja



Upozorenje na električni napon

Mrežni utikač nemojte dodirivati vlažnim ili mokrim rukama.

- Isključite uređaj.
- Mrežni kabel izvucite iz utičnice tako da ga uhvatite za utikač.
- Pustite da se uređaj potpuno ohladi.



Upozorenje na električni napon

Radove održavanja, koji zahtijevaju otvaranje kućišta, smiju provoditi samo ovlašteni specijalizirani servisi ili poduzeće Trotec.

Napomene za održavanje

U unutrašnjosti stroja nema dijelova koje bi korisnik morao održavati ili podmazivati.

Čišćenje

Uređaj bi valjalo očistiti prije i nakon svake uporabe.

Napomena

Uređaj ne treba podmazivati nakon čišćenja.



Upozorenje na električni napon

Uslijed tekućina koje prodiru u kućište postoji opasnost od kratkog spoja!

Uređaj i pribor nemojte uranjati pod vodu. Pazite da u kućište ne dospije voda niti druge tekućine.

- Uređaj očistite navlaženom mekom krpom koja ne ostavlja vlakna. Pazite da u kućište ne uđe vlaga. Pazite da vlaga ne može doći u dodir s električnim komponentama. Krpu nemojte navlaživati agresivnim sredstvima za čišćenje kao što su raspršivači, otapala, sredstva za čišćenje koja sadrže alkohol i sredstva za ribanje.
- Uređaj obrišite mekom krpom koja ne ostavlja vlakna.
- Ventilacijske otvore držite čistima od naslaga prašine kako biste izbjegli pregrijavanje motora.

Uklanjanje



Simbol prekrižene kante za smeće na električnom ili elektroničkom uređaju kazuje da se on nakon uporabe ne smije zbrinjavati preko kućnog otpada. Za besplatan povrat postoje skupljališta starih električnih i elektroničkih uređaja u vašoj blizini. Adrese možete dobiti u svojoj gradskoj odnosno općinskoj upravi. Na mrežnoj stranici <https://hub.trotec.com/?id=45090> možete se informirati o ostalim mogućnostima povrata u brojim državama članicama EU-a. U suprotnom se obratite ovlaštenom poduzeću za oporabu otpadne električne i elektroničke opreme u vašoj zemlji.

Zasebnim skupljanjem otpadne električne i elektroničke opreme valja omogućiti ponovnu uporabu, oporabu materijala odnosno ostale oblike uporabe starih uređaja te izbjeći negativne posljedice pri zbrinjavanju opasnih tvari, koje se možda nalaze u tim uređajima i koje mogu utjecati na okoliš i ljudsko zdravlje.

Trotec GmbH

Grebener Str. 7
D-52525 Heinsberg

☎ +49 2452 962-400

☎ +49 2452 962-200

✉ info@trotec.com

www.trotec.com