

ES

TRADUCCIÓN DEL MANUAL
ORIGINAL
COMPRESOR



Índice

Indicaciones sobre el uso de este manual 2

Seguridad..... 3

Información sobre el aparato..... 8

Transporte y almacenamiento 9

Puesta en funcionamiento 10

Manejo 12

Fallos y averías..... 14


Mantenimiento..... 15


Eliminación de residuos 16


Declaración de conformidad..... 16


Indicaciones sobre el uso de este manual

Símbolos


 **Advertencia debido a la tensión eléctrica**
Este símbolo indica que existen peligros para la vida y la salud de las personas debido a la tensión eléctrica.


 **Advertencia debido a superficie caliente**
Este símbolo indica que existe peligro para la vida y la salud de las personas debido a superficies calientes.


 **Advertencia**
Esta palabra advierte de un peligro con un nivel de riesgo medio que, de no evitarse, puede tener como consecuencia la muerte o lesiones graves.


 **Cuidado**
Esta palabra advierte de un peligro con un nivel de riesgo bajo que, de no evitarse, puede tener como consecuencia lesiones leves o moderadas.


Indicación
Esta palabra hace referencia a informaciones importantes (p. ej. daños materiales) pero no a peligros.


 **Información**
Las indicaciones con este símbolo le ayudan a ejecutar su trabajo de manera rápida y segura.

 **Tener en cuenta el manual**
Las notas con este símbolo indican que debe tenerse en cuenta el manual.


 **Usar protección auditiva**
Las indicaciones con este símbolo le advierten que debe usarse protección auditiva.


 **Usar gafas de protección**
Las indicaciones con este símbolo le advierten que debe usarse protección ocular.

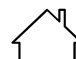
 **Usar máscara de protección**
Las indicaciones con este símbolo le advierten que debe usarse una máscara protectora.

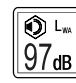
 **Utilizar guantes de protección**
Las indicaciones con este símbolo le advierten que debe usarse guantes de protección.


Otros símbolos usados en el aparato:


 **No dejar encendido**
Las indicaciones con este símbolo le advierten de que el aparato debe ser apagado inmediatamente después de ser usado.


 **El compresor puede arrancar sin avisar**
Las indicaciones con este símbolo le advierten de que el aparato puede arrancar sin aviso previo.

 **Usar solo en espacios interiores**
Las indicaciones con este símbolo le advierten de que el aparato no está concebido para el uso en exteriores.

 **Indicación del nivel de potencia acústica L_{WA} en dB**
Las indicaciones con este símbolo indican el nivel de potencia acústica L_{WA} en dB.

 **El aparato presenta una clase de protección II**
Las indicaciones con este símbolo informan de que el aparato presenta una clase de protección II.

 **El aparato puede arrancar sin avisar**
Este símbolo advierte de que, estando encendido, el aparato puede arrancar sin aviso previo.

 **El aparato puede arrancar sin avisar**
Este símbolo indica que existe peligro para la vida y la salud de las personas si se utiliza la herramienta bajo la lluvia o una tormenta.

La versión actual de este manual se puede descargar en el siguiente enlace:



PCPS 10-1100



<https://hub.trotec.com/?id=41525>

Seguridad

Indicaciones generales de seguridad para herramientas eléctricas



Advertencia

Lea todas las indicaciones de seguridad, instrucciones, ilustraciones y datos técnicos con los que cuenta esta herramienta eléctrica.

El incumplimiento de las siguientes indicaciones puede provocar descargas eléctricas, incendios y/o lesiones graves.

Conserve las indicaciones de seguridad e instrucciones para el futuro.

El concepto *herramienta eléctrica* empleado en las indicaciones de seguridad hace referencia a herramientas eléctricas conectadas a la red eléctrica (con cable de alimentación) o a herramientas eléctricas que funcionan con batería recargable (sin cable de alimentación).



Indicaciones generales de seguridad para herramientas eléctricas – seguridad en el puesto de trabajo

- **Mantenga su puesto de trabajo limpio y bien iluminado.** El desorden o la mala iluminación en el puesto de trabajo pueden provocar accidentes.
- **No trabaje con herramientas eléctricas en atmósferas potencialmente explosivas en las que hayan líquidos, gases o polvos inflamables.** Las herramientas eléctricas producen chispas que pueden inflamar el polvo o los vapores.
- **Mantenga a los niños y otras personas alejados mientras utiliza la herramienta eléctrica.** Si se distrae puede perder el control sobre la herramienta eléctrica.



Indicaciones generales de seguridad para herramientas eléctricas – Seguridad eléctrica

- **El conector de la herramienta eléctrica debe encajar en la toma de corriente. El conector no puede ser modificado de manera alguna. No use conectores con adaptador junto con herramientas eléctricas con toma a tierra de seguridad.** Conectores sin modificaciones y tomas de corriente adecuadas reducen el riesgo de una descarga eléctrica.
- **Evite el contacto corporal con superficies puestas a tierra, así como con tubos, calefacciones, cocinas y frigoríficos.** El riesgo de que se produzca una descarga eléctrica es mayor si su cuerpo está conectado a tierra.
- **Mantenga las herramientas eléctricas alejadas de la lluvia y la humedad.** La entrada de agua a la herramienta eléctrica aumenta el riesgo de una descarga eléctrica.
- **No use el cable de conexión con otros fines, por ejemplo para portar la herramienta, colgarla de él o para, tirando de él, desenchufar el conector de la toma de corriente. Mantenga el cable de conexión alejado del calor, el aceite, los bordes cortantes o las piezas en movimiento.** Los cables de conexión dañados o enredados aumentan el riesgo de que se produzca una descarga eléctrica.
- **Si usted trabaja con una herramienta eléctrica al aire libre use solo cables alargadores que también sean apropiados para exteriores.** El uso de un cable alargador que sea apropiado para exteriores reduce el riesgo de que se produzca una descarga eléctrica.
- **Si no se puede evitar el uso de la herramienta eléctrica en un entorno húmedo use un interruptor diferencial.** El uso de un interruptor diferencial reduce el riesgo de que se produzca una descarga eléctrica.

**Indicaciones generales de seguridad para herramientas eléctricas – Seguridad de las personas**

- **Sea cauteloso, preste atención a lo que hace y emplee la herramienta eléctrica con sensatez. No use una herramienta eléctrica si está cansado o bajo la influencia de drogas, el alcohol o medicamentos.** Un momento de descuido al emplear la herramienta eléctrica puede provocar lesiones serias.
- **Use el equipamiento de protección personal y siempre gafas de protección.** El uso de equipamiento de protección personal, como máscara para el polvo, zapatos de seguridad antideslizantes, casco o protección auditiva, dependiendo del uso que le dé a la herramienta eléctrica, reduce el riesgo de lesiones.
- **Evite una puesta en funcionamiento accidental. Cerciórese de que la herramienta eléctrica está apagada antes de enchufarla a la alimentación eléctrica y/o conectar la batería, cogerla o cargarla.** Poner un dedo en el interruptor mientras se tiene cargada la herramienta eléctrica o enchufar la herramienta eléctrica a la alimentación eléctrica estando encendido puede provocar un accidente.
- **Retire las herramientas de ajuste o llaves antes de conectar el aparato.** Una herramienta o una llave que se encuentre en una pieza de la herramienta eléctrica mientras esta gira puede provocar lesiones.
- **Evite una postura corporal forzada. Colóquese en una posición segura y mantenga siempre el equilibrio.** Con ello puede controlar mejor la herramienta eléctrica en situaciones inesperadas.
- **Use ropa adecuada. No use ropa ancha o prendas. Mantenga el pelo y la ropa alejados de las piezas en movimiento.** La ropa holgada, las prendas o el pelo largo pueden ser atrapados por las piezas en movimiento.
- **En el caso de que se puedan instalar dispositivos aspiradores y colectores de polvo, estos deben conectarse y usarse correctamente.** El uso de un aspirador de polvo reduce los peligros producto del polvo.
- **No se confíe ni deje de prestar atención a las normas de seguridad para las herramientas eléctricas aunque después de usar la herramienta eléctrica varias veces ya esté familiarizado con ella.** Actuar sin precaución puede causar lesiones graves en fracciones de segundos.

**Indicaciones generales de seguridad para herramientas eléctricas – uso y manipulación de la herramienta eléctrica**

- **No sobrecargue la herramienta eléctrica. Use para su trabajo la herramienta eléctrica determinada para ello.** Con la herramienta eléctrica adecuada trabaja mejor y más seguro en el rango de potencias indicado.
- **No use ninguna herramienta eléctrica cuyo interruptor esté defectuoso.** Una herramienta eléctrica que no se pueda encender o apagar es peligrosa y tiene que ser reparada.
- **Antes de hacer ajustes en el aparato, cambiar herramientas intercambiables o guardar la herramienta eléctrica, desenchufe el conector de la toma de corriente y/o retire la batería extrahíble.** Esta medida de precaución impide un arranque accidental de la herramienta eléctrica.
- **Guarde las herramientas eléctricas que no esté utilizando fuera del alcance de los niños. No permita que usen la herramienta eléctrica personas que no estén familiarizadas con él o no hayan leído estas instrucciones.** Las herramientas eléctricas suponen un peligro cuando son utilizadas por personas sin experiencia.
- **Trate las herramientas eléctricas y la herramienta intercambiable con sumo cuidado. Controle si las piezas móviles funcionan sin dificultad y no se atascan, y si hay piezas partidas o tan dañadas que afectan el funcionamiento de la herramienta eléctrica. Repare las piezas dañadas antes de usar la herramienta eléctrica.** La causa de muchos accidentes estriba en un mantenimiento insuficiente de las herramientas eléctricas.
- **Conserve las herramientas de corte afiladas y limpias.** Las herramientas de corte mantenidas cuidadosamente, con las aristas cortantes afiladas, se atascan menos y son más fáciles de manejar.
- **Use la herramientas eléctrica, la herramienta intercambiable y las herramientas intercambiables etc. conforme a estas instrucciones. Tenga en cuenta las condiciones de trabajo y el trabajo a ejecutar.** El uso de herramientas eléctricas con fines diferentes al previsto puede provocar situaciones peligrosas.
- **Mantenga las empuñaduras y las superficies de agarre secas, limpias y libres de aceite y grasa.** Las empuñaduras y superficies de agarre resbaladizas no permiten un manejo seguro ni el control de la herramienta eléctrica en situaciones imprevistas.

 **Indicaciones generales de seguridad para herramientas eléctricas – servicio técnico**

- **Encargue la reparación de su herramienta eléctrica solo a profesionales cualificados y solo con piezas de recambio originales.** Con eso se garantiza que la herramienta eléctrica mantenga su seguridad.

 **Indicaciones de seguridad específicas para compresores y pistolas de soplado**

- No ponga en marcha ni coloque el aparato en estancias o espacios cerrados potencialmente explosivos.
- Asegúrese de que el lado de aspiración siempre esté libre de suciedad y objetos sueltos.
- El aparato siempre debe estar limpio, seco y libre de aceite y grasas lubricantes.
- No use nunca el aparato a temperaturas inferiores a +5 °C o superiores a +40 °C.
- **El aparato no está concebido para el trabajo en modo continuo.** Un periodo demasiado largo de funcionamiento puede llevar al calentamiento excesivo del aparato. Dentro de un margen de 10 minutos, utilice el aparato como máximo 1,5 minutos en funcionamiento continuo.
- **Evite una puesta en funcionamiento accidental.** Antes de conectar el cable de alimentación a la toma de corriente, asegúrese de que el aparato está apagado. Guarde el aparato siempre de forma que no quede apoyado sobre el interruptor de encendido y apagado.
- **No oriente nunca el flujo de aire a presión hacia sí mismo, otras personas o animales.**
- **Asegúrese de que durante el funcionamiento no se absorben gases inflamables ni líquidos.** Podrían comprimirse, prenderse y con ello provocar una explosión o un incendio.
- **Las herramientas intercambiables que utilice con este compresor deben estar concebidas para una presión de funcionamiento que sea al menos tan elevada como la presión máx. de funcionamiento indicada para el compresor.** Las herramientas intercambiables concebidas para una presión de funcionamiento inferior podrían estallar y los pedazos resultantes salir disparados de forma descontrolada.
- **Tenga en cuenta y no supere nunca la presión máxima autorizada del objeto que vaya a inflar.** Una presión demasiado alta puede hacer que reviente y con ello ocasionar daños materiales o lesiones.

- **Antes de desmontar el cierre rápido, asegúrese de que el sistema haya sido completamente vaciado de presión.** Sostenga la pieza del acoplamiento de la manguera firmemente con la mano para evitar posibles lesiones al desmontar el acoplamiento y que la manguera rebote bruscamente.
- **Asegúrese de que la manguera de aire a presión no esté sometida a presiones fuertes, por ejemplo doblada o aplastada, y de que no esté expuesta a cantos afilados.** Si el tubo de aire a presión está dañado, la manguera de aire a presión podría moverse descontroladamente y ocasionar lesiones.
- **Use solo mangueras de alimentación cuya presión de funcionamiento indicada sea al menos tan alta como la presión de funcionamiento máx. indicada en la placa de características del compresor.** Las mangueras de alimentación concebidas para una presión de funcionamiento inferior pueden hacer que reviente y con ello ocasionar daños materiales o lesiones. En el caso de compresores con una presión máx. superior a 7 bar, se deberán emplear exclusivamente mangueras de alimentación con refuerzo textil o de alambre.



No toque las piezas calientes del aparato. Tenga en cuenta que el compresor y los tubos alcanzan altas temperaturas durante el funcionamiento y podrían ocasionar quemaduras incluso después de haber utilizado el aparato. Deje que el aparato se enfríe completamente después de utilizarlo. Lleve siempre guantes de protección para evitar posibles quemaduras.



Utilice gafas de protección y máscara de respiración siempre que trabaje con la pistola de soplado. Los elementos externos arremolinados o disparados por el soplado pueden entrar fácilmente en las vías respiratorias o provocar lesiones oculares.



Use protección auricular durante los trabajos. El nivel de intensidad sonora L_{pA} de este aparato es de 94,1 dB(A). Si no se utiliza protección auricular se pueden dar pérdidas auditivas.

- **Utilice exclusivamente herramientas y mangueras de alimentación que dispongan de cierre rápido.** Las mangueras de alimentación con otro tipo de unión se pueden aflojar fácilmente y, en caso de soltarse y salir disparadas, provocar lesiones.
- **No inhale directamente el aire de salida del aparato.** El aire de salida puede contener impurezas tales como agua, aceite o partículas metálicas del compresor, por lo que puede ser perjudicial para la salud humana.

- **Asegúrese de que la toma de corriente empleada está conectada a un circuito eléctrico con suficiente protección contra sobretensión.** En el capítulo sobre datos técnicos encontrará los datos correspondientes. Si se utiliza al aire libre, el circuito eléctrico deberá estar protegido por un interruptor diferencial (ID) con una corriente de disparo máxima de 30 mA.
- **Asegúrese de que el aparato esté en una posición segura.** Durante el funcionamiento, coloque el compresor siempre sobre los pies de goma o apoyándolo sobre el lado inferior. Asegúrese al hacerlo de que no supere el ángulo de inclinación de 10° (puesto de pie) o de 15° (puesto de tumbado).

Uso adecuado

Use siempre el aparato PCPS 10-1100 respetando los datos técnicos y únicamente para:

- Inflar neumáticos de vehículos y bicicletas, juguetes y artículos deportivos y de playa hinchables
- Medir la presión actual en un objeto hinchable
- Generar aire a presión para herramientas de funcionamiento a presión



Información

Tenga en cuenta que el manómetro no está calibrado.

Recomendamos emplear esta herramienta eléctrica con accesorios originales de Trotec.

Cualquier uso distinto del previsto se considera un uso indebido.

Uso incorrecto razonablemente previsible

El aparato PCPS 10-1100 no está destinado al uso profesional.

No use el aparato en funcionamiento continuo.

El aparato no se puede utilizar para inflar neumáticos de tractores o camiones u otros objetos cuya presión recomendada se sitúe por encima de la presión máxima autorizada del compresor.

No está permitido utilizar el aparato en el ámbito alimentario ni para fines farmacéuticos o médicos.

No utilice el aparato para llenar botellas de submarinismo con aire a presión.

Cualificación del personal

Las personas que usen este aparato deben:

- haber leído y comprendido el manual y en especial el capítulo Seguridad.

Equipamiento de protección personal



Use protección auditiva

El efecto del ruido puede provocar la pérdida de audición.



Use gafas de protección

De esa manera usted protege sus ojos de piezas que al desprenderse se astillen, caigan o salgan proyectadas y puedan provocar lesiones.



Use máscara protectora

De esa manera usted se protege de inhalar los polvos nocivos que pueden producirse al mecanizar piezas de trabajo.



Use guantes de protección

De esa manera usted protege sus manos de sufrir quemaduras, aplastamientos o desolladuras.

Peligros residuales



Advertencia debido a la tensión eléctrica

Descarga eléctrica debido a un aislamiento insuficiente.

Compruebe, antes de usarlo, que el aparato no estén dañados y funcionen correctamente.

Si detectara daños en el aparato no lo vuelva a utilizar.

¡No use el aparato si éste o sus manos están mojados!



Advertencia debido a la tensión eléctrica

¡Los trabajos en componentes eléctricos pueden ser realizados por una empresa especializada autorizada!



Advertencia debido a la tensión eléctrica

Antes de realizar cualquier trabajo en el aparato quite la clavija de alimentación de la toma de corriente.

No toque la clavija de alimentación con las manos húmedas o mojadas.

Retire el cable de alimentación de la toma de corriente tirando de él por la clavija.



Advertencia debido a la tensión eléctrica

¡Existe peligro de cortocircuito si penetran líquidos en la carcasa!

No meta el aparato y los accesorios debajo del agua.

Tenga cuidado de que no entren agua u otros líquidos a la carcasa.

**Advertencia**

Este aparato puede suponer un peligro si es empleado indebidamente por personas no instruidas o con fines diferentes al previsto. ¡Tenga en cuenta la cualificación del personal!

**Advertencia**

El aparato no es un juguete y no puede caer en manos de los niños.

**Advertencia**

¡Peligro de asfixia!

No deje el material de embalaje descuidado. Podría convertirse en un juguete peligroso para los niños.

**Cuidado**

Manténgalo suficientemente separado de fuentes de calor.

Indicación

Si usted almacena o transporta el aparato indebidamente, este puede dañarse.

Tenga en cuenta las informaciones relativas al transporte y almacenamiento del aparato.

Indicación

El aparato no es apropiado para el trabajo en modo continuo. Dentro de un margen de 10 minutos, utilice el aparato como máximo 1,5 minutos en funcionamiento continuo, y el resto del tiempo deje que se enfríe.

Si el aparato sigue calentándose en exceso, apáguelo y extraiga el cable de alimentación de la toma de corriente.

Deje que el aparato se enfríe suficientemente antes de volver a encenderlo.

Comportamiento en casos de emergencia / función de parada de emergencia

Parada de emergencia:

Desenchufando la clavija de alimentación de la toma de corriente se detiene inmediatamente el funcionamiento del aparato. Para asegurar que el aparato no sea puesto en funcionamiento por descuido déjelo desenchufado.

Comportamiento en casos de emergencia:

1. Apague el aparato.
2. En casos de emergencia desconecte el aparato de la electricidad: Quite el cable de alimentación de la toma de corriente cogiéndolo por la clavija.
3. No vuelva a conectar a la electricidad un aparato que esté roto.

Información sobre el aparato

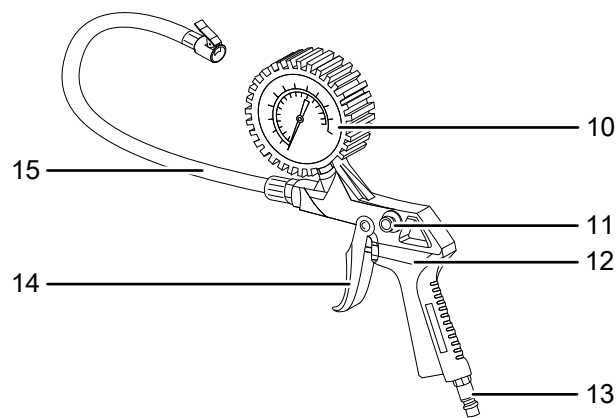
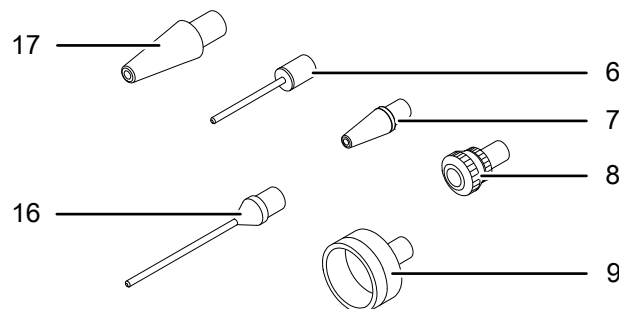
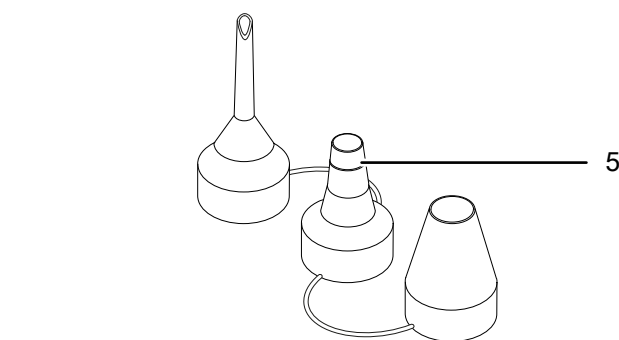
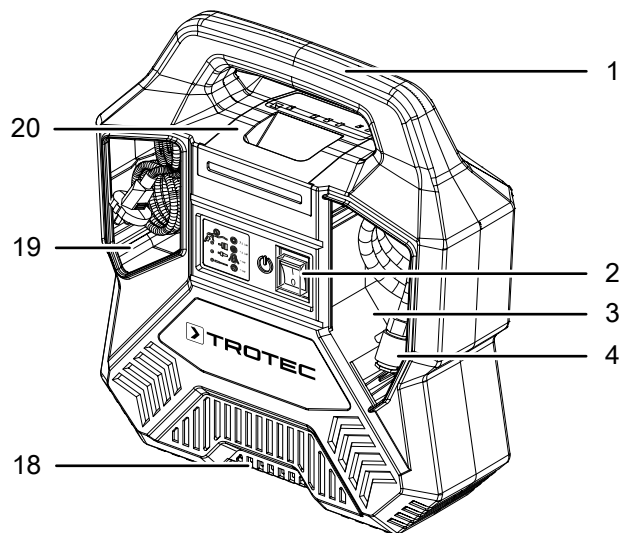
Descripción del aparato

El compresor PCPS 10-1100 es apropiado para inflar neumáticos de bicicletas y vehículos, colchones hinchables y juguetes, artículos deportivos y de playa como como p. ej. balones de fútbol o barcas hinchables.

El aparato dispone de una manguera de aire a presión de 3 m de largo con cierre rápido

La pistola de aire a presión suministrada con manómetro integrado permite controlar y dosificar adecuadamente el aire a presión. Gracias a la válvula de vaciado se puede evacuar controladamente el exceso de presión de aire.

Representación del aparato




Nº	Denominación
1	Asa de transporte
2	Interruptor de encendido y apagado con tapa de protección
3	Compartimento de almacenamiento para la manguera de aire a presión
4	Manguera de aire a presión con cierre rápido
5	Juegos de 3 boquillas
6	Agujas para balón
7	Adaptador universal, estrecho
8	Adaptador válvula francesa / válvula Dunlop
9	Adaptador boquilla
10	Manómetro
11	Válvula de vaciado
12	Pistola de aire a presión
13	Clavija de conexión de aire a presión
14	Palanca de extracción
15	Manguera de la pistola de aire a presión
16	Adaptador de soplado
17	Adaptador universal, ancho
18	Entrada de aire
19	Compartimento de almacenamiento para el cable de alimentación
20	Espacios del compartimento de almacenamiento

Volumen de suministro

- 1 x compresor
- 1 x pistola de aire a presión con manguera (ya montada)
- 1 x adaptador de válvula francesa / válvula Dunlop
- 1 x aguja para balón
- 1 x adaptador de boquilla
- 1 x adaptador universal plástico con 3 juegos de boquilla
- 1 x adaptador universal, estrecho
- 1 x adaptador universal, ancho
- 1 x adaptador de soplado
- 1 x manual

Datos técnicos

Parámetro	Valor
Modelo	PCPS 10-1100
Presión, máx.	8 bar (116 psi)
Caudal de aire, máx.	10,8 m ³ /h
Potencia de aspiración	aprox. 180 l/min
Número de revoluciones en marcha en vacío	3550 min ⁻¹
Peso	6,0 kg
Tensión nominal	~ 230 V / 50 Hz
Consumo de potencia	1100 W
Corriente nominal	4,5 A
Modo de funcionamiento	S3 15 % 10 min*
Longitud del cable	5 m
Longitud de manguera	3 m
Diámetro de manguera	12 mm
Tipo de protección	II / 
Valores de ruido conforme a ISO 2151	
Nivel de intensidad sonora L _{PA}	94,1 dB(A)
Inseguridad K _{PA}	3 dB(A)
Nivel de potencia acústica L _{WA}	95,1 dB(A)
Inseguridad K _{WA}	1,94 dB(A)
*Modo de funcionamiento S3 15 % 10 min: El aparato está concebido para un funcionamiento con interrupciones. Esto significa que, durante un periodo de 10 minutos, el tiempo máx. de funcionamiento es del 15 % (1,5 min).	



Use protección auditiva

El efecto del ruido puede provocar la pérdida de audición.

Transporte y almacenamiento

Indicación

Si usted almacena o transporta el aparato indebidamente, este puede dañarse.

Tenga en cuenta las informaciones relativas al transporte y almacenamiento del aparato.

Transporte

Tenga en cuenta las siguientes indicaciones **antes** de cada transporte:

- Desconecte el aparato.
- Retire el cable de alimentación de la toma de corriente tirando de él por la clavija.
- Deje que el aparato se enfríe.

Almacenamiento

Tenga en cuenta las siguientes indicaciones **antes** del almacenamiento:

- Desconecte el aparato.
- Retire el cable de alimentación de la toma de corriente tirando de él por la clavija.
- Deje que el aparato se enfríe.
- Limpie el aparato como se describe en el capítulo Mantenimiento.

Mientras no esté utilizando el aparato, proceda a almacenarlo cumpliendo las siguientes condiciones:

- seco y protegido de las heladas y el calor
- temperatura ambiental inferior a 45 °C
- las mangueras de aire a presión no deben doblarse
- en un lugar protegido del polvo y la irradiación solar directa

Puesta en funcionamiento

Desembalar la herramienta

- Saque el aparato y los accesorios del embalaje.



Advertencia debido a la tensión eléctrica

Descarga eléctrica debido a un aislamiento insuficiente.

Compruebe, antes de usarlo, que el aparato no estén dañados y funcionen correctamente.

Si detectara daños en el aparato no lo vuelva a utilizar.

¡No use el aparato si éste o sus manos están mojados!

- Controle que el contenido está completo y preste atención a que no hayan daños.



Advertencia

¡Peligro de asfixia!

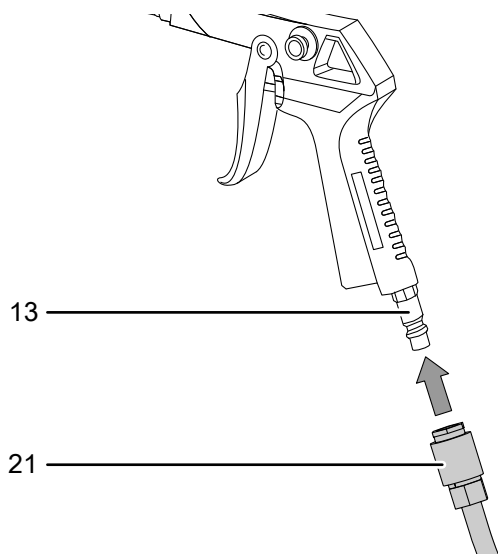
No deje el material de embalaje descuidado. Podría convertirse en un juguete peligroso para los niños.

- Elimine el material de embalaje conforme a las leyes nacionales.

Conectar la pistola de aire a presión a la red eléctrica

Para montar la pistola de aire a presión en el compresor, proceda de la siguiente manera:

- ✓ El aparato está apagado.
 - 1. Extraiga la manguera del filtro de aire (4) así como la pistola de aire a presión (12) del compartimento de almacenamiento (3) del compresor.
 - 2. Introduzca la clavija de aire a presión (13) de la pistola de aire a presión (12) en el cierre rápido (21) de la manguera de aire a presión (4) hasta que haga el ruido de encaje.
- ⇒ La pistola de aire a presión está ahora instalada.



Desconectar la pistola de aire a presión



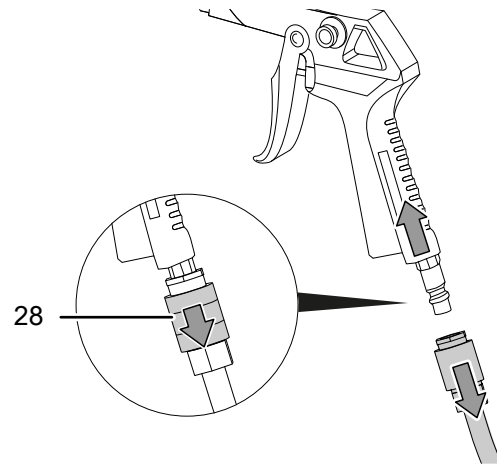
Advertencia

¡Peligro de lesión al moverse descontroladamente la manguera de aire a presión!

Si se desmonta la pistola de aire a presión con el sistema aún bajo presión, la manguera de aire a presión podría moverse brusca y descontroladamente y ocasionarle daños.

Para desmontar la pistola de aire a presión en el compresor, proceda de la siguiente manera:

- ✓ El aparato está apagado.
- 1. Presione la palanca de extracción (14) de la pistola de aire a presión (12) para sacar la presión residual del sistema.
- 2. Tire del anillo de acoplamiento (28) del cierre rápido (21) de la manguera de aire a presión (4). Mantenga el cierre rápido bien sujeto en la mano para evitar que salte descontroladamente.



- 3. Saque la pistola de aire a presión desbloqueada (12) del cierre rápido (21).
- ⇒ La pistola de aire a presión está ahora desmontada.

Cambiar el adaptador de ventilación

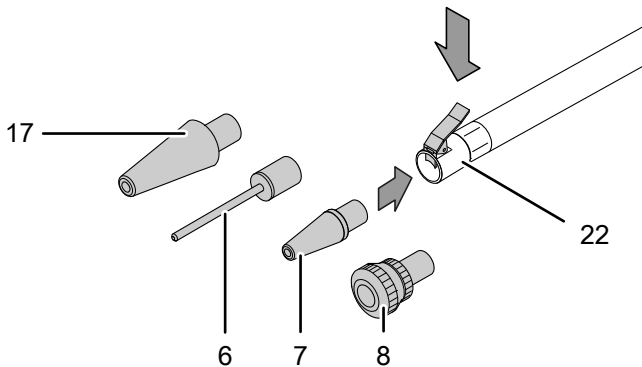
Según el campo de aplicación deberá conectar uno otro adaptador de válvula a la manguera (15) de la pistola de aire a presión.

Nº	Denominación	Descripción
6	Agujas para balón	Para el uso en pelotas de fútbol o similares
7	Adaptador universal, estrecho	Para el uso en colchones hinchables
8	Adaptador válvula francesa / válvula Dunlop	Para el uso con neumáticos de bicicleta
17	Adaptador universal, ancho	Para el uso en colchones hinchables o similar

Si quiere utilizar la pistola de aire a presión con una válvula Schrader, la pistola de aire a presión ya está lista para su uso y se puede conectar directamente con el cierre rápido de palanca (22). Si desea emplear uno de los adaptadores para válvulas (6, 7, 8, 17), proceda de la siguiente manera:

✓ El aparato está apagado.

1. Afloje el cierre rápido de palanca (22) de la manguera (15) de la pistola de aire a presión y monte el adaptador de válvula que desee (6, 7, 8, 17).



Cambiar la boquilla

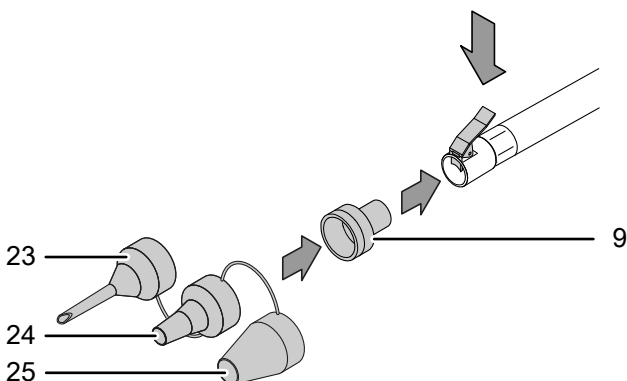
Para inflar artículos hinchables puede conectar las siguientes boquillas junto con el adaptador de boquilla suministrado (9) a la manguera de aire a presión.

Nº	Descripción
23	Para el uso en artículos hinchables con válvula de extracción del aire
24	Para el uso en artículos hinchables con válvula de rosca
25	Para el uso con válvulas estándar con un diámetro interior a partir de 8 mm

Para montar una de las boquillas en el adaptador de boquilla, proceda de la siguiente manera:

✓ El aparato está apagado.

1. Pulse el cierre rápido de palanca (22) de la manguera (15) de la pistola de aire a presión e inserte el adaptador de boquilla (9) en el cierre rápido de palanca.
2. Monte la boquilla que desee (23, 24, 25) en el adaptador de boquilla (9).



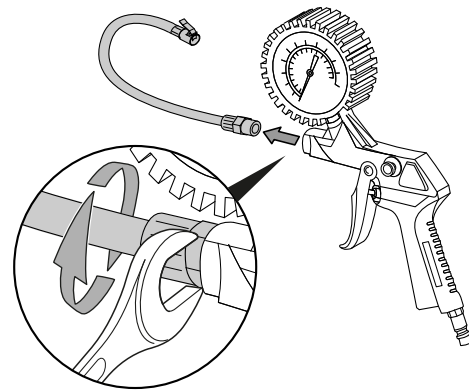
Montar el adaptador de soplado

Si quiere limpiar de polvo o suciedad lugares a los que sea difícil acceder, utilice el adaptador de soplado (16).

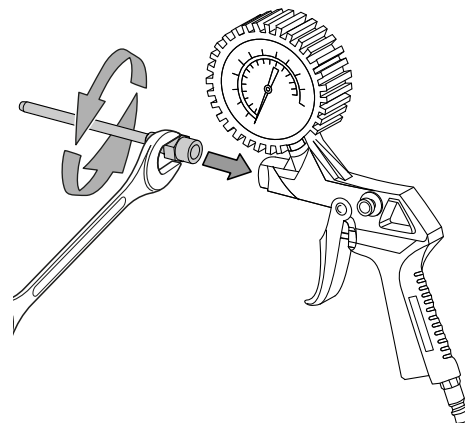
Para montar el adaptador de soplado (16), proceda de la siguiente manera:

✓ El aparato está apagado.

1. Si la pistola de aire a presión ya está conectada al compresor, desmóntela primero (véase el capítulo Desmontar la pistola de aire a presión).
2. Utilice una llave de boca (SW14) para soltar la manguera (15) de la pistola de aire a presión (12) girando en el sentido contrario a las agujas del reloj.



3. Coloque el adaptador de soplado (16) en la tuerca interior y apriételo girando en el sentido de las agujas del reloj.



4. Vuelva a conectar la pistola de aire a presión al compresor (véase el capítulo Montar la pistola de aire a presión).

Manejo

Recomendaciones e indicaciones para el manejo del compresor

Información general:

- Mantenga las ranuras de ventilación despejadas para que el motor no se recaliente.
- El aparato no es apropiado para el trabajo en modo continuo. Dentro de un margen de 10 minutos, utilice el aparato como máximo 1,5 minutos en funcionamiento continuo, y el resto del tiempo deje que se enfríe.
- Use solamente adaptadores para válvulas que no presenten daños y estén en perfecto estado.
- No haga uso del aparato a temperaturas inferiores a +5 °C. A menos de +5 °C el arranque de motor estará demasiado duro y puede dañarse.

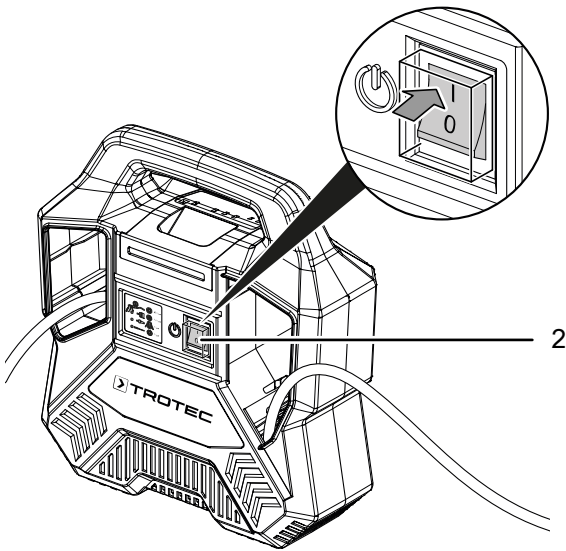
Encender el compresor



Información

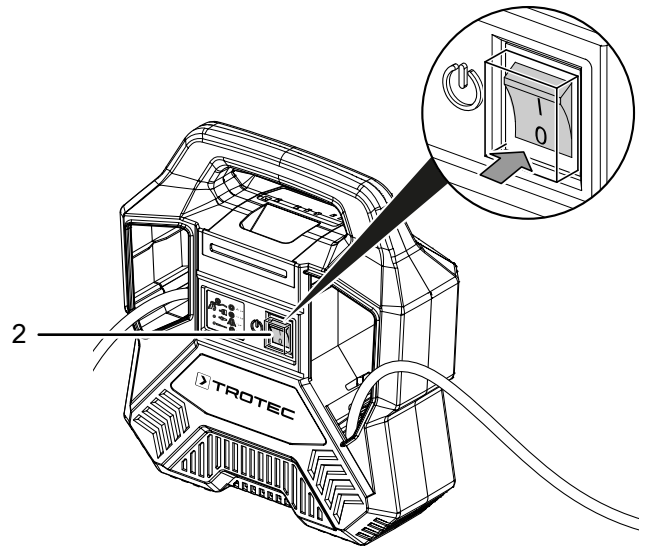
Si solamente quiere comprobar o reducir la presión de p. ej. los neumáticos del coche, no hace falta que encienda el aparato.

1. Conecte el aparato enchufando el cable de alimentación a la toma de corriente.
2. Encienda el aparato llevando el interruptor de encendido y apagado (2) a la posición I.



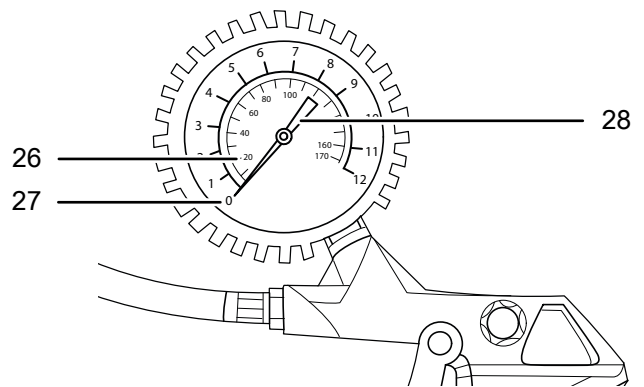
Apagar el compresor

1. Apague el aparato llevando el interruptor de encendido y apagado (2) a la posición 0.



2. Asegúrese de que el sistema no contenga presión pulsando la palanca de extracción (14) de la pistola de aire a presión (12) una vez apagado el aparato.
3. Retire el cable de alimentación de la toma de corriente tirando de la clavija.

Indicador del manómetro



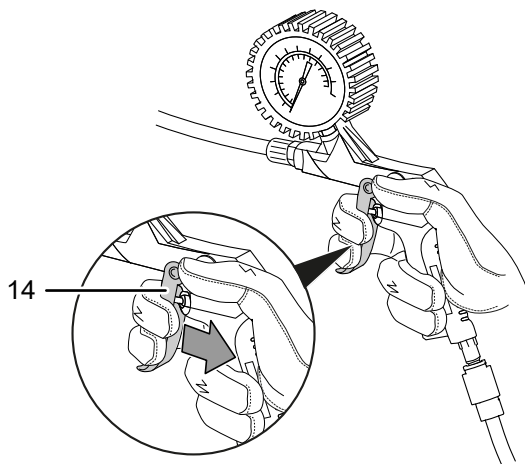
Nº	Denominación	Significado
26	Indicador de escala psi	Mide la presión en unidad psi.
27	Indicador de escala bar	Mide la presión en unidad bar.
28	Indicador de chincheta	Muestra el valor de la presión actual en psi y bar.

Controlar la presión

1. Conecte la pistola de aire a presión (12) al compresor (véase el capítulo Montar la pistola de aire a presión)
2. Compruebe si para el trabajo planificado es necesario utilizar un adaptador de válvula y móntelo en caso afirmativo.
3. Conecte la pistola de aire a presión directamente o a través del adaptador de válvula al objeto que quiera inflar.
 - ⇒ En el manómetro (10) se indica la presión actual del objeto conectado.

Inflar

1. Encienda el aparato llevando el interruptor de encendido y apagado (2) a la posición I.
 - ⇒ El compresor comienza de inmediato a generar presión y está ya listo para su funcionamiento.
2. Presione la palanca de extracción (14) y manténgala pulsada hasta que en el manómetro (10) figure la presión deseada.

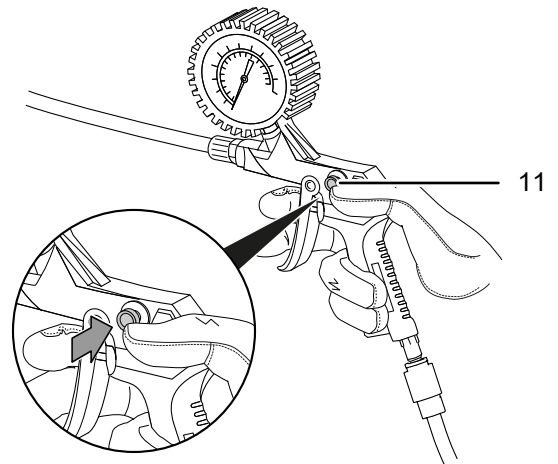


3. Apague el aparato llevando el interruptor de encendido y apagado (2) a la posición 0.

Vaciar presión

Si la presión existente es demasiado elevada o si se ha superado la presión deseada al inflar demasiado, se puede evacuar la presión sobrante. Para ello, proceda de la siguiente manera:

1. Presione la válvula de vaciado (11) y manténgala pulsada hasta que la presión que figura en el manómetro (10) haya bajado hasta el valor deseado.



2. Desmonte el cierre rápido de palanca o el adaptador utilizado del objeto que estaba inflando.

Puesta fuera de servicio



Advertencia debido a la tensión eléctrica

No toque la clavija de alimentación con las manos húmedas o mojadas.

- Desconecte el aparato.
- Quite el cable de alimentación de la toma de corriente cogiéndolo por la clavija.
- Deje que el aparato se enfríe si fuera necesario.
- En caso necesario, desconecte el adaptador utilizado de la pistola de aire a presión (12).
- Desmonte la pistola de aire a presión (12) del compresor (véase el capítulo Desmontar la pistola de aire a presión).
- Limpie el aparato conforme al capítulo Mantenimiento.
- Almacene el aparato conforme al capítulo Transporte y almacenamiento.

Fallos y averías

El fabricante ha comprobado en repetidas ocasiones que el funcionamiento del aparato es impecable. No obstante, si se produjera un fallo de funcionamiento compruebe el aparato siguiendo la siguiente lista:

Las labores de reparación de fallos y averías para las cuales sea necesario abrir la carcasa del aparato sólo pueden ser realizadas por una empresa especializada en instalaciones eléctricas autorizada o por Trotec.

En la primera puesta en marcha el aparato desprende ligeramente humo u olor:

- En este caso, no se trata de un fallo o avería. Al poco tiempo de estar en funcionamiento, estos indicios desaparecen.

El aparato no arranca:

- Compruebe la conexión a la red eléctrica.
- Compruebe que el cable y la clavija de alimentación no estén dañados. Si detectara daños, no intente volver a poner en marcha el aparato.
Si el cable de alimentación de este aparato está dañado tiene que ser sustituido por el fabricante o su servicio de atención al cliente, o por una persona con una cualificación similar, con el fin de evitar riesgos.
- Compruebe el estado de los fusibles de red situados en el lugar de la instalación.
- Compruebe la temperatura exterior. A temperaturas inferiores a +5 °C el arranque del motor estará demasiado duro y puede dañarse. No ponga el aparato en funcionamiento si la temperatura exterior es inferior a +5 °C.

El aparato funciona pero no infla aire o el manómetro no indica presión:

- Compruebe si el adaptador de válvula utilizado está correctamente colocado. Podría haber un escape de aire en la válvula del objeto que está inflando.
- Deje funcionar el aparato durante unos instantes. Una vez que la presión del objeto que está inflando sea superior a la presión ambiental, aparecerá reflejada en el manómetro.
- Compruebe si el objeto que desea inflar presenta alguna fugas.
- Compruebe que la pistola de aire a presión funcione correctamente y, en caso necesario, reemplácela por una nueva.

El aparato funciona pero no genera presión:

- La válvula de retroceso no es estanca. Encargue a un taller especializado la revisión y, en caso necesario, la sustitución de la válvula de retroceso.
- Revise las juntas. Encargue a un taller especializado la sustitución de las juntas estropeadas.

El aparato funciona pero no las herramientas conectadas a él no:

- Compruebe que las herramientas funcionen correctamente. Sustituya las herramientas defectuosas.
- Revise la manguera de aire a presión y el cierre rápido y encargue su sustitución a un taller especializado en caso necesario.

El aparato se calienta:

Indicación

El aparato no es apropiado para el trabajo en modo continuo. Dentro de un margen de 10 minutos, utilice el aparato como máximo 1,5 minutos en funcionamiento continuo, y el resto del tiempo deje que se enfríe.

Si el aparato sigue calentándose en exceso, apáguelo y extraiga el cable de alimentación de la toma de corriente.

Deje que el aparato se enfríe suficientemente antes de volver a encenderlo.

- Compruebe si el aparato es adecuado para las tareas a realizar.
- Mantenga las ranuras de ventilación, así como la entrada y la salida de aire, libres para evitar un recalentamiento del motor.

Indicación

Espere al menos 10 minutos después de cada trabajo de mantenimiento y reparación. Después ya puede encender de nuevo el aparato.

Después de la revisión, el aparato no funciona correctamente:

Póngase en contacto con el servicio de atención al cliente. Si fuera necesario, envíe el aparato a una empresa especializada en instalaciones eléctricas autorizada o a Trotec para su reparación.

Mantenimiento

Trabajos previos al mantenimiento



Advertencia debido a la tensión eléctrica

No toque la clavija de alimentación con las manos húmedas o mojadas.

- Desconecte el aparato.
- Quite el cable de alimentación de la toma de corriente cogiéndolo por la clavija.
- Deje que el aparato se enfríe completamente.



Advertencia debido a la tensión eléctrica

Aquellos trabajos de mantenimiento que requieran abrir la carcasa sólo pueden ser realizados por empresas especializadas y autorizadas o por Trotec.

- Antes de realizar cualquier trabajo de limpieza y mantenimiento, asegúrese de que el sistema haya sido completamente vaciado de presión. Vacíe de aire el sistema pulsando la palanca de extracción de la pistola de aire a presión conectada.



Use protección auditiva

El nivel de intensidad sonora L_{pA} de este aparato es de 94,1 dB(A). Utilice protección auricular en todas las tareas de mantenimiento que requieran encender el aparato.

Indicaciones sobre el mantenimiento

En el interior de la máquina no hay piezas a las que el usuario deba dar mantenimiento o engrasar.

Limpieza

Antes y después de usar el aparato es preciso limpiarlo.

Indicación

El aparato no tiene que ser engrasado después de la limpieza.



Advertencia debido a la tensión eléctrica

¡Existe peligro de cortocircuito si penetran líquidos en la carcasa!

No meta el aparato y los accesorios debajo del agua. Tenga cuidado de que no entren agua u otros líquidos a la carcasa.

- Limpie el aparato con un paño húmedo, suave y sin pelusas. Asegúrese de que no entre humedad al interior de la carcasa. Asegúrese de que la humedad no pueda entrar en contacto con los componentes eléctricos. No utilice para humedecer el paño detergentes agresivos como aerosoles limpiadores, diluyentes, detergentes que contengan alcohol o limpiadores abrasivos.
- Seque el aparato con un paño suave y sin pelusas.
- Seque las piezas acoplables con un paño suave y libre de pelusas.
- Mantenga los agujeros de ventilación libres de polvo para evitar un recalentamiento del motor.

Eliminación de residuos

Elimine siempre los materiales de embalaje respetando el medio ambiente y de acuerdo con la normativa local vigente en materia de eliminación de residuos.



El símbolo del contenedor de basura tachado en aparatos eléctricos o electrónicos de desecho tiene su origen en la Directiva 2012/19/UE. Indica que, una vez terminada su vida útil, este aparato no puede ser eliminado junto con la basura doméstica. Cerca de su empresa hay puntos blancos de recogida de aparatos eléctricos y electrónicos de desecho en los que podrá devolverlos gratuitamente. Las direcciones se pueden obtener en la administración municipal o local.

Para conocer otras opciones de devolución en muchos países de la UE, también puede consultar el sitio web <https://hub.trotec.com/?id=45090>. En caso contrario, póngase en contacto con un reciclador oficial de aparatos usados autorizado en su país.

Con la recogida selectiva de los aparatos eléctricos y electrónicos de desecho se pretende posibilitar la reutilización, el reciclaje de materiales y otras formas de aprovechamiento de los aparatos de desecho así como evitar las consecuencias negativas para el medio ambiente y la salud de las personas que puede tener la eliminación de sustancias peligrosas que puedan contener los aparatos.

Declaración de conformidad

Traducción de la declaración de conformidad original en el sentido de la directiva CE sobre Máquinas 2006/42/CE, Anexo II, Parte 1, sección A.

Por la presente, Trotec GmbH declara bajo responsabilidad exclusiva que el producto mencionado a continuación ha sido desarrollado, proyectado y fabricado de conformidad con los requisitos de la Directiva CE sobre máquinas en su versión 2006/42/CE.

Modelo / producto: PCPS 10-1100

Tipo de producto: compresor

Año de fabricación: 2024

Nivel de potencia acústica garantizado L_{WA} : 97 dB(A)

Directivas UE relacionadas:

- 2000/14/CE
- 2005/88/CE
- 2011/65/UE
- 2014/30/UE

Normas armonizadas aplicadas:

- EN 1012-1:2010
- EN 62841-1:2015

Normas nacionales aplicadas y especificaciones técnicas:

- EN IEC 55014-1:2021
- EN IEC 55014-2:2021
- EN IEC 61000-3-2:2019/A1:2021
- EN 61000-3-3:2013/A1:2019

Fabricante y nombre del responsable de la documentación técnica:

Trotec GmbH
Grebbeener Straße 7, D-52525 Heinsberg
Teléfono: +49 2452 962-400
Correo electrónico: info@trotec.de

Lugar y fecha de emisión:
Heinsberg, a 04.01.2024

Joachim Ludwig, Gerente

Trotec GmbH

Grebener Str. 7
D-52525 Heinsberg

☎ +49 2452 962-400

☎ +49 2452 962-200

✉ info@trotec.com

www.trotec.com