

TR

ORİJİNAL KULLANIM
KILAVUZUNUN ÇEVİRİSİ
KOMPRESÖR



İçindekiler

Bu kılavuzu kullanma hakkında notlar.....	2
Cihazın kullanım ömrü ve garanti süresi.....	3
Kullanım hatalarına ilişkin bilgiler – Güvenlik	3
Cihaz fonksiyonlarıyla ilgili tanıtıcı ve temel bilgiler	8
Taşıma ve nakliye sırasında dikkat edilecek hususlar	9
Bağlantı veya montaj.....	10
Kullanım	12
Cihazın enerji tüketimi açısından verimli kullanımına ilişkin bilgiler	13
Hatalar ve arızalar	13
Kullanıcının kendi yapabileceği bakım, onarım veya ürünün temizliğine ilişkin bilgiler	14
Bakım, onarım ve kullanımda uyulması gereken kurallar	15
Servis istasyonları	15
Üretici ve ithalatçı firmanın unvanı, adres ve telefon numarası	15
Kullanım sırasında insan veya çevre sağlığına tehlikeli veya zararlı olabilecek durumlara ilişkin uyarılar	15
Uygunluk beyanı	15

Bu kılavuzu kullanma hakkında notlar

Semboller



Elektrik gerilimine karşı uyarı

Bu sembol, elektrik gerilimi nedeniyle insanların hayatına ve sağlığına yönelik oluşan tehlikelere karşı uyarıda bulunur.



Sıcak yüzeye karşı uyarı

Bu sembol, sıcak yüzeyler nedeniyle insanların hayatına ve sağlığına yönelik oluşan tehlikelere karşı uyarıda bulunur.



Uyarı

Sinyal sözcüğü, önlenmediği takdirde ölüm veya ağır bir yaralanmaya neden olabilecek orta risk derecesindeki bir tehlikeyi tanımlar.



Dikkat

Sinyal sözcüğü, önlenmediği takdirde hafif veya orta bir yaralanmaya neden olabilecek düşük risk derecesindeki bir tehlikeyi tanımlar.

Not

Sinyal sözcüğü, önemli bilgilere işaret eder (örn. maddi hasarlar), fakat tehlikelere işaret etmez.



Bilgi

Bu sembolün bulunduğu notlar, çalışmalarınızı hızlı ve güvenli şekilde yapmanız konusunda size yardımcı olur.



Kılavuza dikkat ediniz

Bu sembolün bulunduğu notlar, kılavuza dikkat edilmesi gerektiği konusunda sizi uyarır.



Koruyucu kulaklık takınız

Bu sembolün bulunduğu notlar, bir koruyucu kulaklık kullanılması gerektiği konusunda sizi uyarır.



Koruyucu gözlük takınız

Bu sembolün bulunduğu notlar, bir koruyucu gözlük kullanılması gerektiği konusunda sizi uyarır.



Koruyucu maske takın

Bu sembolün bulunduğu notlar, bir koruyucu maske kullanılması gerektiği konusunda sizi uyarır.



Koruyucu eldiven takınız

Bu sembolün bulunduğu notlar, koruyucu eldiven kullanılması gerektiği konusunda sizi uyarır.

Cihazda kullanılan diğer semboller:



Çalıştırmayınız

Bu sembolün bulunduğu notlar, kullanımdan hemen sonra cihazın kapatılması gerektiği konusunda sizi uyarır.



Kompresör, hiçbir uyarı olmadan çalışmaya başlayabilir

Bu sembolün bulunduğu notlar, açık durumda cihazın ön uyarı olmadan çalışmaya başlayabileceği konusunda sizi uyarır.



Sadece iç mekanlarda kullanınız

Bu sembolün bulunduğu notlar, cihazın dış alanda kullanım için tasarlanmamış olduğu konusunda sizi uyarır.



dB cinsinden L_{WA} ses gücü seviyesi bilgisi

Bu sembolün bulunduğu notlar, dB cinsinden ses gücü seviyesini L_{WA} belirtir.



Cihaz, koruma sınıfı II'ye karşılık gelir

Bu sembolün bulunduğu bilgiler, cihazın koruma sınıfı II'ye karşılık geldiğini gösterir.



Cihaz, uyarı olmadan çalışmaya başlayabilir

Bu sembol, açık durumda cihazın ön uyarı olmadan çalışmaya başlayabileceği konusunda sizi uyarır.



Cihaz, uyarı olmadan çalışmaya başlayabilir

Bu sembol, aletin yağmurda veya kötü hava koşullarında kullanılması nedeniyle insanların hayatına ve sağlığına yönelik oluşan tehlikelere karşı uyarıda bulunur.

Bu kılavuzun güncel sürümünü aşağıdaki linkten indiriniz:



PCPS 10-1100



<https://hub.trotec.com/?id=41525>

Cihazın kullanım ömrü ve garanti süresi

Aşağıdaki bilgiler sadece Türkiye için geçerlidir:

Ticari müşteriler için garanti süresi bir yıldır. Özel müşteriler için garanti süresi iki yıldır.

Kullanım hatalarına ilişkin bilgiler – Güvenlik

Elektrikli aletlere yönelik genel güvenlik uyarıları



Uyarı

Bu elektrikli aletle birlikte aldığınız tüm güvenlik uyarıları, talimatlar, resimler ve teknik bilgilere dikkat ediniz.

Aşağıdaki talimatlara uymamanın ihmal edilmesi, elektrik çarpmasına, yangına ve/veya ağır yaralanmalara neden olabilir.

Daha sonra bakmak için tüm güvenlik uyarılarını ve talimatları saklayınız.

Güvenlik uyarılarında kullanılan "*elektrikli alet*" terimi, elektrikli çalıştırılan elektrikli aletleri (elektrik kablolu) ve aküyle çalıştırılan elektrikli aletleri (elektrik kablosuz) temel alır.



Elektrikli aletlere yönelik genel güvenlik uyarıları –

Çalışma alanı güvenliği

- **Çalışma alanını temiz ve iyi aydınlatılmış durumda tutunuz.** Dağınıklık ve aydınlatılmamış çalışma alanları kazalara neden olabilir.
- **Yanıcı sıvılar, gazlar veya tozların bulunduğu patlama tehlikesi altındaki ortamlarda elektrikli aletle çalışmayınız.** Elektrikli aletler, tozu veya buharları tutuşturabilecek kıvılcımlar üretir.
- **Elektrikli aleti kullanırken çocukları ve diğer kişileri uzak tutunuz.** Dikkatinizin dağılması durumunda elektrikli alet üzerindeki kontrolünüzü kaybedebilirsiniz.



Elektrikli aletlere yönelik genel güvenlik uyarıları –

Elektrik güvenliği

- **Elektrikli aletin bağlantı fişi prize uymalıdır. Fiş hiçbir şekilde değiştirilmemelidir. Korumucu topraklı elektrikli aletlerle birlikte adaptör fişleri kullanmayınız.** Değiştirilmemiş fişler ve uygun prizler, elektrik çarpmaya tehlikesini azaltır.
- **Borular, kaloriferler, ocaklar veya buzdolapları gibi topraklı yüzeylerle vücut temasından kaçınınız.** Vücudunuz topraklanırsa, elektrik çarpması nedeniyle yüksek bir risk bulunmaktadır.
- **Elektrikli aletleri yağmurdan veya ıslak yerlerden uzak tutunuz.** Bir elektrikli alete su girmesi, elektrik çarpmaya riskini artırır.
- **Elektrikli aleti taşımak, asmak veya fişi prizden çekmek için bağlantı hattını amacı dışında kullanmayınız. Bağlantı hattını ısı, yağ, keskin kenarlar veya hareketli parçalardan uzak tutunuz.** Hasarlı veya dolaşmış bağlantı hatları, elektrik çarpmaya riskini artırır.
- **Bir elektrikli aletle açık havada çalışıyorsanız, sadece dış alan için de uygun olan uzatma kabloları kullanınız.** Dış alan için uygun olan bir uzatma kablosunun kullanılması, elektrik çarpmaya riskini azaltır.
- **Elektrikli aletin nemli ortamda çalıştırılması zorunluysa, bir devre kesici kullanınız.** Bir devre kesicinin kullanılması, elektrik çarpmaya riskini azaltır.

! Elektrikli aletlere yönelik genel güvenlik uyarıları – İnsanların güvenliği

- **Dikkatli olunuz, ne yaptığınıza dikkat ediniz ve bir elektrikli aletle çalışırken sakın olunuz. Yorgunsanız veya uyuşturucu, alkol veya ilaç etkisi altındaysanız hiçbir elektrikli aleti kullanmayınız.** Elektrikli aletin kullanılması sırasındaki bir anlık dikkatsizlik, ciddi yaralanmalara neden olabilir.
- **Kişisel koruyucu donanım ve her zaman bir koruyucu gözlük kullanınız.** Elektrikli aletin türüne ve kullanım şekline bağlı olarak toz maskesi, kaymaz güvenlik botları, baret veya koruyucu kulaklık gibi kişisel koruyucu donanım kullanılması, yaralanma riskini azaltır.
- **İstenmeden çalıştırmayı önleyiniz. Elektrik beslemesine ve / veya aküye bağlamadan, aleti tutmadan veya taşımadan önce elektrikli aletin kapalı olduğundan emin olunuz.** Elektrikli aleti taşırken parmağınızın şalter üzerinde olması veya açıkken elektrikli aleti elektrik beslemesine bağlamanız, kazalara neden olabilir.
- **Elektrikli aleti çalıştırmadan önce ayarlama aletlerini veya cıvata anahtarlarını çıkartınız.** Dönen bir elektrikli aleti parçasının içinde bulunan bir alet veya anahtar, yaralanmalara neden olabilir.
- **Anormal bir vücut duruşundan kaçınınız. Sağlam durunuz ve her zaman dengenizi koruyunuz.** Bu sayede, beklenmeyen durumlarda elektrikli aleti daha iyi kontrol edebilirsiniz.
- **Uygun giysi giyiniz. Geniş giysiler giymeyiniz veya takı takmayınız. Saçlarınızı ve giysilerinizi hareketli parçalardan uzak tutunuz.** Gevşek giysiler, takılar veya uzun saçlar hareketli parçalar tarafından yakalanabilir.
- **Toz emme ve tutma tertibatları takılabilirse, bu tertibatları bağlanmalı ve doğru şekilde kullanılmalıdır.** Bir toz emme tertibatının kullanılması, toz nedeniyle oluşan tehlikeleri azaltabilir.
- **Elektrikli aleti uzun süredir kullanıyor olsanız dahi güvenliğinizi tehlikeye sokmayınız ve elektrikli aletlere yönelik güvenlik kurallarının dışına çıkmayınız.** Dikkatsiz kullanma, çok kısa süre içinde ağır yaralanmalara neden olabilir.

! Elektrikli aletlere yönelik genel güvenlik uyarıları – Elektrikli aletin kullanılması ve işleme tâbi tutulması

- **Elektrikli alete aşırı yük uygulamayınız. Yapacağınız çalışma için belirlenen elektrikli aleti kullanınız.** Uygun bir elektrikli aletle, belirtilen güç aralığında daha iyi ve güvenli şekilde çalışabilirsiniz.
- **Şalteri arızalı olan bir elektrikli aleti kullanmayınız.** Açılmayan veya kapatılmayan bir elektrikli alet tehlikelidir ve onarılması gerekir.
- **Cihazda ayarlar yapmadan, takım parçalarını değiştirmeden veya elektrikli aleti bir yere koymadan önce fişi prizden çekiniz ve / veya çıkartılabilen aküyü çıkartınız.** Bu tedbir önlemi, elektrikli aletin istenmeden çalışmaya başlamasını önler.
- **Kullanılmayan elektrikli aletleri çocukların ulaşamayacakları bir yerde saklayınız. Elektrikli alet hakkında bilgi sahibi olmayan veya bu talimatları okumamış kişilerin elektrikli aleti kullanmasına izin vermeyiniz.** Deneyimsiz kişiler tarafından kullanılırlarsa, elektrikli aletler tehlikelidir.
- **Elektrikli aletlere ve takımlara özenli şekilde bakım yapınız. Hareketli parçaların kusursuz şekilde çalışmadığını ve sıkışıp sıkışmadığını, parçaların kırılmış veya elektrikli aletin çalışmasını olumsuz etkileyecek şekilde hasarlı olup olmadığını kontrol ediniz. Elektrikli aleti kullanmadan önce hasarlı parçaları onartınız.** Birçok kazanın nedeni, kötü bakım yapılmış elektrikli aletlerdir.
- **Kesici aletleri keskin ve temiz durumda tutunuz.** Özenli şekilde bakım yapılmış ve kesici kenarları keskin kesici aletler, daha az sıkışır ve daha kolay yönetilir.
- **Elektrikli aleti, takımı, takımları, vb. bu talimatlara uygun şekilde kullanınız. Bu sırada çalışma koşullarını ve yapılacak çalışmayı dikkate alınız.** Elektrikli aletlerin öngörülen uygulamaların dışındaki amaçlarla kullanılması, tehlikeli durumlara neden olabilir.
- **Tutamakları ve tutmamak yüzeylerini kuru, temiz ve yağ ve gresten arındırılmış durumda tutunuz.** Kaygan tutamaklar ve tutamak yüzeyleri, güvenli kullanımı ve öngörülemez durumlarda elektrikli aletin kontrolünü engeller.

Elektrikli aletlere yönelik genel güvenlik uyarıları – Servis

- Elektrikli aletin sadece kalifiye uzman personel tarafından ve orijinal yedek parçalar kullanılarak onarılmasını sağlayınız. Bu sayede elektrikli aletin güvenliğinin korunması sağlanır.

Kompresörler ve üfleme tabancaları için cihaza özel güvenlik uyarıları

- Cihazı patlama tehlikesi altındaki mekânlarda veya bölgelerde çalıştırmayınız ve bu tür yerlere yerleştirmeyiniz.
- Emme tarafında hiçbir zaman kir ve gevşek nesnelere bulunmadığından emin olunuz.
- Cihazı her zaman temiz, kuru ve yağ veya yağlama greşlerinden arındırılmış durumda tutunuz.
- Cihazı +5 °C altındaki veya +40 °C üstündeki sıcaklıklarda çalıştırmayınız.
- **Cihaz, sürekli çalışma için tasarlanmamıştır.** Çok uzun bir çalışma süresi, aşırı ısınmaya neden olabilir. 10 dakikalık bir zaman dilimi içinde kompresörü en fazla 1,5 dakika süreyle sürekli çalışma modunda çalıştırınız.
- **İstenmeden çalıştırmayı önleyiniz.** Bağlantı filini prize takmadan önce cihazın kapalı olduğundan emin olunuz. Cihazı, Açma/Kapatma düğmesi hiçbir zaman yatık konuma gelmeyecek şekilde depolayınız.
- **Basınçlı hava tazyikini kendinize, diğer kişilere veya hayvanlara doğru yöneltmeyiniz.**
- **Çalışma sırasında yanıcı gazlar veya sıvıların emilmemesine dikkat ediniz.** Bu gazlar veya sıvılar, sıkıştırma durumunda tutuşabilir ve bir yangına veya patlamaya neden olabilir.
- **Bu kompresörde kullanacağınız aletler, en azından kompresörün üzerinde belirtilen maks. çalışma basıncı kadar yüksek olan bir çalışma basıncı için tasarlanmış olmalıdır.** Daha düşük bir çalışma basıncı için tasarlanmış olan aletler patlayabilir ve bu nedenle küçük parçalar çevreye fırlatabilir.
- **Şişirilecek nesnelere izin verilen maksimum basıncına dikkat ediniz ve bu basınç değerine uyunuz.** Çok yüksek bir basınç, patlamaya ve bununla birlikte yaralanmalara veya malzeme hasarlarına neden olabilir.
- **Hortum bağlantı kaplinlerini ayırmadan önce, sistemdeki kalan basıncın komple boşaltılmış olduğundan emin olunuz.** Bağlantı kaplinini ayırırken geriye doğru yayılan hortum nedeniyle yaralanmaları önlemek için, hortumun bağlantı kaplini parçasını elinizle sıkıca tutunuz.

- **Basınçlı hava hortumunun aşırı zorlanmaya, bükülmeye, daralmaya, çözücü maddelere veya keskin kenarlara maruz kalmamasına dikkat ediniz.** Hasarlı bir basınçlı hava hattı, basınçlı hava hortumunun dışarı doğru savrulmasına ve yaralanmalara neden olabilir.
- **Sadece, belirtilen çalışma basıncı en azından kompresörde belirtilen maks. çalışma basıncı kadar olan besleme hortumları kullanınız.** Daha düşük bir çalışma basıncı için tasarlanmış olan besleme hortumları patlayabilir ve bununla birlikte yaralanmalara veya malzeme hasarlarına neden olabilir. Maks. basıncı 7 bar üzerinde olan kompresörlerde sadece doku veya tel takviyeli besleme hortumları kullanmanız gerekir.



Cihazdaki sıcak parçalara dokunmayınız.

Kompresörün ve hatların çalışma sırasında yüksek sıcaklıklara ulaştığına ve bu nedenle, cihaz kullanıldıktan sonra da yanıklara neden olabileceğine dikkat ediniz. Kullandıktan sonra cihazın soğumasını bekleyiniz. Yanıklara karşı kendinizi korumak için koruyucu eldiven giyiniz.



Üfleme tabancasıyla çalışırken her zaman bir koruyucu gözlük ve solunum maskesi kullanınız.

Girdap oluşturan veya dışarı doğru püskürtülen yabancı cisimler kolayca solunabilir veya gözde yaralanmalara neden olabilir.



Çalışmalar sırasında koruyucu kulaklık takınız. Bu cihazdaki ses basıncı seviyesi L_{pA} 94,1 dB'dir(A). Koruyucu kulaklık kullanılmaması, işitme kaybına neden olabilir.



- **Sadece bir hızlı bağlantı parçasına sahip aletler ve besleme hortumları kullanınız.** Başka şekillerde sabitlenen besleme hortumları istenmeden gevşeyebilir ve dışarı doğru savrulularak yaralanmalara neden olabilir.
- **Cihazın atık havasını direkt olarak solunmayınız.** Atık hava, kompresörden gelen su, yağ veya metal partikülleri içerebilir. Bu, sağlık sorunlarına neden olabilir.
- **Kullanılan prizın yeterli aşırı gerilim korumasına sahip bir elektrik devresine bağlandığından emin olunuz!** Gerekli bilgileri, Teknik bilgiler bölümünden öğrenebilirsiniz. Açık havada kullanım durumunda, elektrik devresi maksimum 30 mA'lık tetikleme akımına sahip bir devre kesici (FI) ile emniyete alınmış olmalıdır.
- **Cihazın güvenli şekilde durmasına dikkat ediniz.** Çalışma sırasında kompresörü her zaman kauçuk ayaklar üzerine koyunuz veya alt tarafının üzerine yerleştiriniz. Bu sırada, 10° (dikey) veya 15°'lik (yatay) devrilme açısının aşılmasına dikkat ediniz.

Usulüne uygun kullanım

PCPS 10-1100 cihazını, teknik verilere uyararak sadece aşağıdaki amaçlarla kullanınız.

- Otomobil lastikleri, bisiklet lastikleri, şişirilebilen oyuncak, spor ürünleri ve standart ürünlerin şişirilmesi
- Şişirilebilen bir nesnedeki güncel basıncın ölçülmesi
- Basıncılı havayla çalıştırılan aletler için basınçlı hava üretmek için



Bilgi

Basınç ölçerin kalibre edilmemiş olduğuna lütfen dikkat ediniz.

Elektrikli cihazın Trotec orijinal aksesuarları ile kullanılmasını öneriyoruz.

Usulüne uygun kullanımın dışındaki bir kullanım, hatalı kullanım olarak kabul edilir.

Makul şekilde öngörülebilir hatalı kullanım

PCPS 10-1100 cihazı sadece özel kullanım için üretilmiştir.

Cihazı sürekli çalışma modunda kullanmayınız.

Cihaz, öngörülen basıncı kompresörün maksimum çalışma basıncından daha yüksek olan kamyon/traktör lastikleri veya diğer nesnelere şişirilmesi için kullanılmamalıdır.

Cihaz, gıda alanında veya ilaç olarak ve tıbbi amaçlarla kullanılmamalıdır.

Dalgıç tüplerini basınçlı havayla doldurmak için cihazı kullanmayınız.

Personelin niteliği

Bu cihazı kullanan kişiler:

- Başta Kullanım hatalarına ilişkin bilgiler – Güvenlik bölümü olmak üzere kılavuzu anlamış olmalıdır.

Kişisel koruyucu donanım



Koruyucu kulaklık kullanınız.

Gürültü etkisi işitme kaybına neden olabilir.



Koruyucu gözlük takınız.

Bu sayede; dışarı savrulan, düşen ve çevrede uçuşan ve yaralanmalara neden olabilecek kırılmış parçalara karşı gözlerinizi koruyabilirsiniz.



Koruyucu maske takınız.

Bu sayede, iş parçalarının işlenmesi sırasında oluşabilecek sağlığa zararlı tozları solumaya karşı kendinizi koruyabilirsiniz.



Koruyucu eldiven giyiniz.

Bu sayede, ellerinizi yanık, ezilme ve deri soyulmasına karşı koruyabilirsiniz.

Kalan tehlikeler



Elektrik gerilimine karşı uyarı

Yetersiz izolasyon nedeniyle elektrik çarpması. Her kullanımdan önce cihazı hasar ve düzgün çalışma açısından kontrol ediniz. Hasar olduğunu görürseniz cihazı artık kullanmayınız. Cihaz veya elleriniz nemli veya ıslaksa cihazı kullanmayınız!



Elektrik gerilimine karşı uyarı

Elektrikli parçalar üzerindeki çalışmalar sadece yetkili bir uzman şirket tarafından gerçekleştirilmelidir!



Elektrik gerilimine karşı uyarı

Cihaz üzerinde gerçekleştirilecek tüm çalışmalardan önce elektrik fişini prizden çıkartınız! Elektrik fişine nemli ya da ıslak elle dokunmayınız. Elektrik fişinden tutarak elektrik kablosunu elektrik prizinden çekiniz.



Elektrik gerilimine karşı uyarı

Dış gövdeye giren sıvılar nedeniyle kısa devre tehlikesi ortaya çıkar! Cihazı ve aksesuarları suya batırmayınız. Dış gövdenin içine su veya başka sıvıların girmemesine dikkat ediniz.



Uyarı

Eğitimsiz kişiler tarafından amacına veya usulüne uygun olmayan şekilde kullanılması durumunda bu cihaz çeşitli tehlikelere neden olabilir! Personel niteliklerine dikkat ediniz!



Uyarı

Cihaz bir oyuncak değildir ve çocukların eline geçmemelidir.



Uyarı

Boğulma tehlikesi! Ambalaj malzemesini dikkatsizce etrafta bırakmayınız. Çocuklar için tehlikeli bir oyuncakça dönüşebilir.



Dikkat

Isı kaynaklarıyla aranızda yeterli mesafe bırakınız.

Not

Düzgün olmayan bir şekilde depolar veya taşırsanız cihaz hasar görebilir. Cihazın taşınması ve depolanmasıyla ilgili bilgilere dikkat ediniz.

Not

Cihaz, sürekli kullanım için uygun değildir. Cihazı 10 dakikalık bir zaman dilimi içinde en fazla 1,5 dakika süreyle sürekli çalışma modunda kullanınız, kalan sürede cihazı soğumaya bırakınız.

Cihaz buna rağmen aşırı ısınır, cihazı kapatınız ve elektrik kablosunu elektrik prizinden çekiniz. Tekrar çalıştırmadan önce cihazı yeterince soğumaya bırakınız.

Acil durumda yapılması gerekenler / Acil durdurma fonksiyonu

Acil durdurma:

Elektrik fişi elektrik prizinden çekilerek cihazın çalışması geçici olarak durdurulur. Cihazı yanlışlıkla tekrar açılmaya karşı emniyete almak için elektrik fişini çekilmiş durumda bırakınız.

Acil durumda yapılması gerekenler:

1. Cihazı kapatınız.
2. Acil bir durumda cihazı şebeke beslemesinden ayırınız: Bağlantı kablosunu, fişten tutarak elektrik prizinden çekiniz.
3. Arızalı bir cihazı tekrar elektrik şebekesine bağlamayınız.

Cihaz fonksiyonlarıyla ilgili tanıtıcı ve temel bilgiler

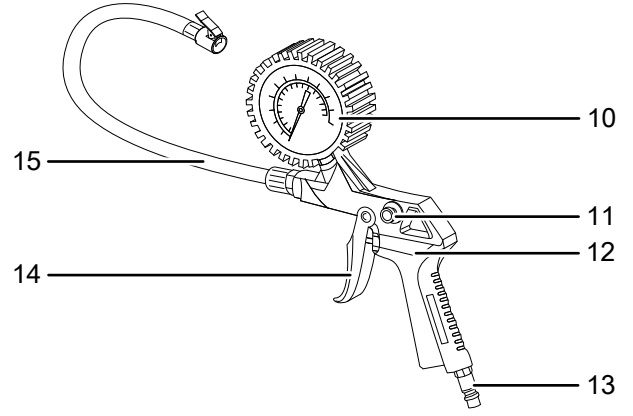
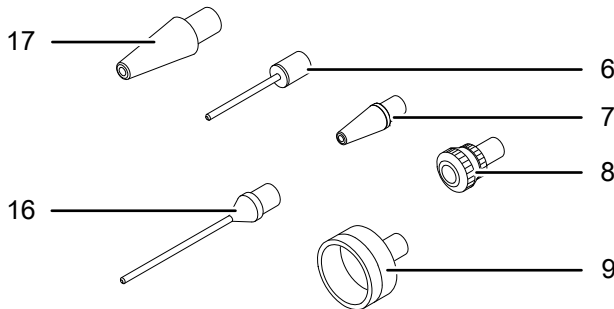
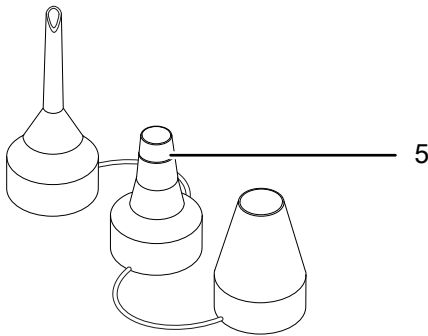
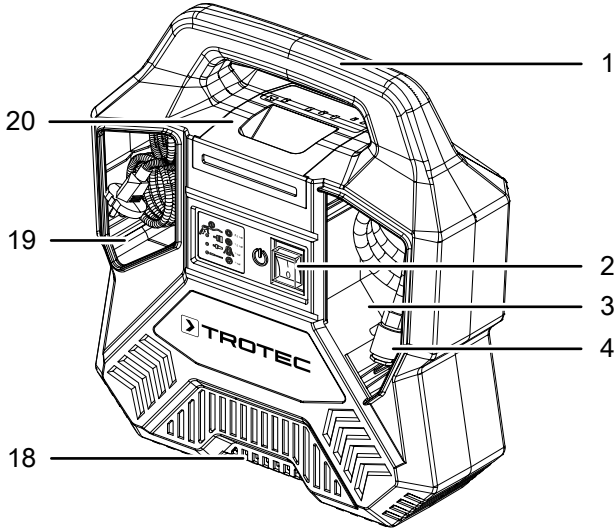
Cihaz açıklaması

PCPS 10-1100 kompresör; bisiklet lastikleri, otomobil lastikleri, şişme yataklar ve örn. futbol topları veya şişme botlar gibi şişirilebilen oyuncak, spor ve plaj ürünlerinin şişirilmesi için uygundur.

Cihaz, hızlı bağlantı parçalı 3 metre uzunluğunda bir basınçlı hava hortumuna sahiptir.

Entegre manometreye sahip birlikte verilen basınçlı hava tabancası, basınçlı havanın kontrolüne ve doğru şekilde dozajına olanak sağlar. Fazla basınçlı hava, boşaltma valfi üzerinden kontrollü şekilde azaltılabilir.

Cihazın görünümü



No.	Tanım
1	Taşıma kulpu
2	Koruma kapaklı Açma/Kapatma düğmesi
3	Basınçlı hava hortumunun istifleme bölmesi
4	Hızlı bağlantı parçalı basınçlı hava hortumu
5	3'lü meme adaptörleri
6	Supap iğnesi
7	Üniversal adaptör, ince
8	Scloverand valfi / Dunlop valfi adaptörü
9	Meme adaptörü
10	Manometre
11	Boşaltma valfi
12	Basınçlı hava tabancası
13	Basınçlı hava bağlantı fişi
14	Çekme kolu
15	Basınçlı hava tabancasının hortumu
16	Üfleme adaptörü
17	Üniversal adaptör, kalın
18	Hava girişi
19	Elektrik kablosunun istifleme bölmesi
20	Adaptörlerin istifleme bölmesi

Teslimat kapsamı

- 1 x kompresör
- 1 x basınçlı hava tabancası, hortumla birlikte (ön montajı yapılmış)
- 1 x Scloverand valfi / Dunlop valfi adaptörü
- 1 x top iğnesi
- 1 x meme adaptörü
- 1 x üniversal plastik adaptör, 3 meme adaptörüyle birlikte
- 1 x üniversal adaptör, ince
- 1 x üniversal adaptör, kalın
- 1 x üfleme adaptörü
- 1 x kılavuz

Teknik bilgiler

Parametre	Değer
Model	PCPS 10-1100
Basınç, maks.	8 bar (116 psi)
Maks. hava sevk miktarı	10,8 m ³ /saat
Emme kapasitesi	yaklaşık 180 l/dak.
Rölanti devri	3.550 dak ⁻¹
Ağırlık	6,0 kg
Nominal voltaj	~ 230 V / 50 Hz
Güç tüketimi	1100 W
Nominal akım	4,5 A
Çalışma modu	S3 10 dakikanın % 15'i*
Kablo uzunluğu	5 m
Hortum uzunluğu	3 m
Hortum çapı	12 mm
Koruma sınıfı	II / 
ISO 2151'e göre ses değerleri	
Ses basıncı seviyesi L _{pA}	94,1 dB(A)
Belirsizlik K _{pA}	3 dB(A)
Ses gücü seviyesi L _{WA}	95,1 dB(A)
Belirsizlik K _{WA}	1,94 dB(A)
*Çalışma modu S3 10 dakikanın % 15'i: Bu kompresör, aralıklı çalışma için tasarlanmıştır. Bu, 10 dakikalık bir zaman dilimi içindeki maks. çalıştırma süresinin % 15 (1,5 dakika) olabileceği anlamına gelir.	



Koruyucu kulaklık kullanınız.

Gürültü etkisi işitme kaybına neden olabilir.

Taşıma ve nakliye sırasında dikkat edilecek hususlar

Not

Düzensiz olmayan bir şekilde depolar veya taşırsanız cihaz hasar görebilir. Cihazın taşınması ve depolanmasıyla ilgili bilgilere dikkat ediniz.

Taşıma

Her taşıma işleminden **önce** şu uyarılara dikkat ediniz:

- Cihazı kapatınız.
- Elektrik fişinden tutarak elektrik kablosunu elektrik prizinden çekiniz.
- Cihazı soğumaya bırakınız.

Depolama

Her depolama işleminden **önce** şu uyarılara dikkat ediniz:

- Cihazı kapatınız.
- Elektrik fişinden tutarak elektrik kablosunu elektrik prizinden çekiniz.
- Cihazı soğumaya bırakınız.
- Cihazı, Kullanıcının kendi yapabileceği bakım, onarım veya ürünün temizliğine ilişkin bilgiler bölümünde açıklandığı şekilde temizleyiniz.

Cihazı kullanmadığınız zamanlarda aşağıdaki depolama koşullarına uyunuz:

- Kuru ve donmaya ve ısıya karşı korunmuş
- Ortam sıcaklığı 45 °C'nin altında
- Basıncılı hava hortumları bükülmemelidir
- Tozdan ve doğrudan güneş ışığından korunan bir yerde

Bağlantı veya montaj

Cihazın ambalajından çıkartılması

- Cihazı ve aksesuarları ambalajdan çıkartınız.



Elektrik gerilimine karşı uyarı

Yetersiz izolasyon nedeniyle elektrik çarpması. Her kullanımdan önce cihazı hasar ve düzgün çalışma açısından kontrol ediniz.

Hasar olduğunu görürseniz cihazı artık kullanmayınız. Cihaz veya elleriniz nemli veya ıslaksa cihazı kullanmayınız!

- İçeriğin eksiksiz durumda olup olmadığını kontrol ediniz ve varsa hasarlara dikkat ediniz.



Uyarı

Boğulma tehlikesi!

Ambalaj malzemesini dikkatsizce etrafta bırakmayınız. Çocuklar için tehlikeli bir oyuncığa dönüşebilir.

- Ambalaj malzemesini ulusal yasalara uygun şekilde tasfiye ediniz.

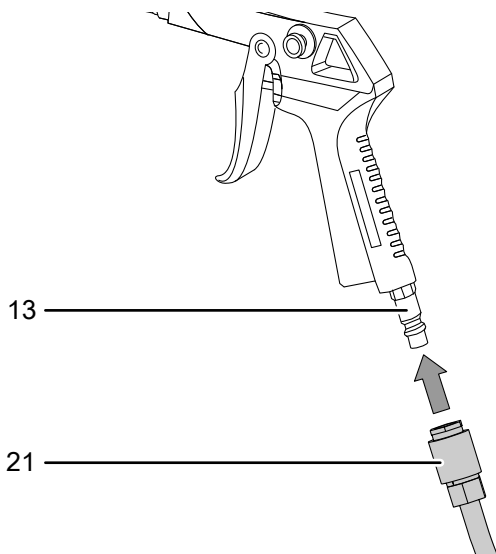
Basınçlı hava tabancasının bağlanması

Basınçlı hava tabancasını kompresöre bağlamak için aşağıdaki yöntemi izleyiniz:

- ✓ Cihaz kapatılmıştır.

1. Basınçlı hava hortumunu (4) ve basınçlı hava tabancasını (12) kompresörün istifleme bölgesinden (3) çıkartınız.
2. Basınçlı hava tabancasının (12) basınçlı hava bağlantı fişini (13), duyulur şekilde yerine oturana kadar basınçlı hava hortumunun (4) hızlı bağlantı parçasına (21) takınız.

⇒ Basınçlı hava tabancası takılmıştır.



Basınçlı hava tabancasının ayrılması



Uyarı

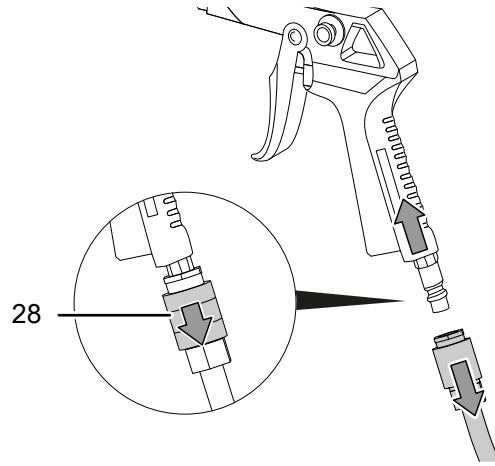
Basınçlı hava hortumunun dışarı doğru savrulması nedeniyle yaralanma tehlikesi!

Sistem hâlâ basınç altındayken basınçlı hava tabancasının ayrılması, basınçlı hava hortumunun kontrolsüz şekilde dışarı doğru savrulmasına ve yaralanmanıza neden olabilir.

Basınçlı hava tabancasını kompresörden ayırmak için aşağıdaki yöntemi izleyiniz:

- ✓ Cihaz kapatılmıştır.

1. Kalan basıncı sistemden boşaltmak için basınçlı hava tabancasındaki (12) çekme koluna (14) basınız.
2. Basınçlı hava hortumunun (4) hızlı bağlantı parçasındaki (21) bağlantı halkasını (28) çekiniz. Kontrolsüz şekilde dışarı fırlamasını önlemek için hızlı bağlantı parçasını elinizde sıkıca tutunuz.



3. Serbest kalan basınçlı hava tabancasını (12) hızlı bağlantı parçasından (21) çıkartınız.

⇒ Basınçlı hava tabancası sökülmüştür.

Valf adaptörünün değiştirilmesi

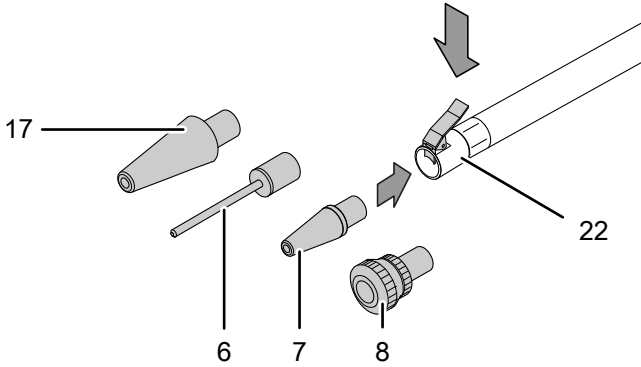
Uygulama alanına bağlı olarak aşağıdaki valf adaptörlerini basınçlı hava tabancasının hortumuna (15) bağlayabilirsiniz.

No.	Tanım	Açıklama
6	Supap iğnesi	Futbol topları, vb. ile kullanmak için
7	Üniversal adaptör, ince	Şişme yataklar, vb. ile kullanmak için
8	Sclaverand valfi / Dunlop valfi adaptörü	Bisiklet lastikleriyle kullanmak için
17	Üniversal adaptör, kalın	Şişme yataklar, vb. ile kullanmak için

Basınçlı hava tabancasını bir Schrader valfinda kullanmak isterseniz, basınçlı hava tabancasının montajı yapılmıştır ve kol hızlı kilidiyle (22) direkt olarak bağlanabilir. Valf adaptörlerinden (6, 7, 8, 17) birini kullanmak isterseniz lütfen aşağıdaki adımlarla devam ediniz:

✓ Cihaz kapatılmıştır.

1. Basınçlı hava tabancasının hortumundaki (15) kol hızlı kilidine (22) basınç ve istediğiniz valf adaptörünü (6, 7, 8, 17) takınız.



Memenin değiştirilmesi

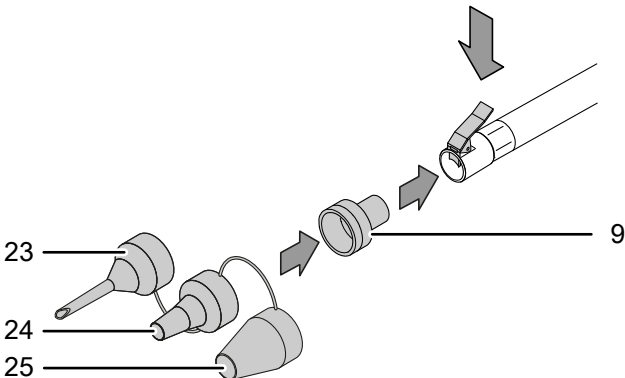
Şişirilebilen nesnelere hava basmak isterseniz, birlikte teslim edilen meme adaptörü (9) aracılığıyla aşağıdaki memeleri basınçlı hava hortumuna bağlayabilirsiniz.

No.	Açıklama
23	Hava tahliye valfli şişirilen ürünlerle kullanım için
24	Vidalı valfli şişirilen ürünlerle kullanım için
25	8 mm üstünde iç çapa sahip standart valflarla kullanım için

Memelerden birini meme adaptörüne takmak için aşağıdaki yöntemi izleyiniz:

✓ Cihaz kapatılmıştır.

1. Basınçlı hava tabancasının hortumundaki (15) kol hızlı kilidine (22) basınç ve meme valf adaptörünü (9) kol hızlı kilidine takınız.
2. İsteddiğiniz memeyi (23, 24, 25) meme adaptörüne (9) takınız.



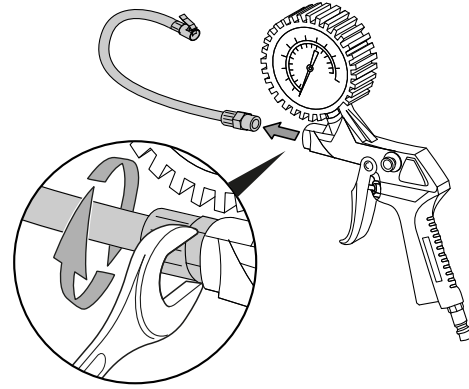
Üfleme adaptörünün takılması

Zor ulaşılan yerlerdeki tozları veya kirleri temizlemek isterseniz, bu amaçla üfleme adaptörünü (16) kullanınız.

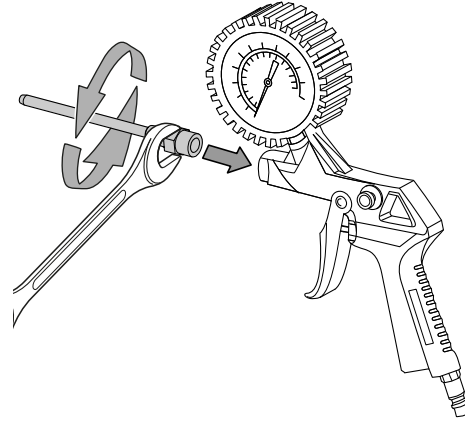
Üfleme adaptörünü (16) takmak için aşağıdaki yöntemi izleyiniz:

✓ Cihaz kapatılmıştır.

1. Basınçlı hava tabancası kompresöre bağlanmışsa, tabancayı önce kompresörden ayırınız (bkz. Basınçlı hava tabancasının ayrılması bölümü).
2. Bir İngiliz anahtarını (SW14) saat yönünün tersine doğru döndürerek hortumu (15) basınçlı hava tabancasından (12) gevşetiniz.



3. Üfleme adaptörünü (16) iç vida dişine oturtunuz ve saat yönünde çevirerek sıkınız.



4. Basınçlı hava tabancasını kompresöre bağlayınız (bkz. Basınçlı hava tabancasının bağlanması bölümü).

Kullanım

Kompresörle çalışmayla ilgili ipuçları ve uyarılar

Genel:

- Motorun aşırı ısınmaması için havalandırma ağzını açık tutunuz.
- Cihaz, sürekli kullanım için uygun değildir. Cihazı 10 dakikalık bir zaman dilimi içinde en fazla 1,5 dakika süreyle sürekli çalışma modunda kullanınız, kalan sürede cihazı soğumaya bırakınız.
- Sadece hasarsız, kusursuz durumdaki valf adaptörlerini kullanınız.
- Cihazı +5 °C altındaki sıcaklıklarda çalıştırmayınız. +5 °C altındaki sıcaklıklarda, zor hareket etmesi nedeniyle motorun çalışmaya başlaması tehlikeye girer.

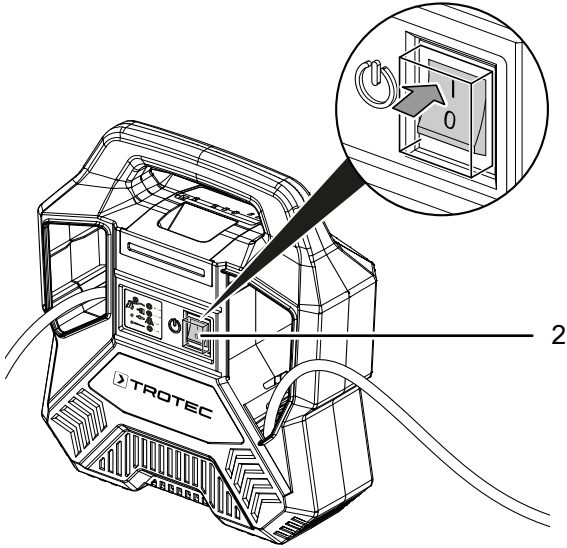
Kompresörün çalıştırılması



Bilgi

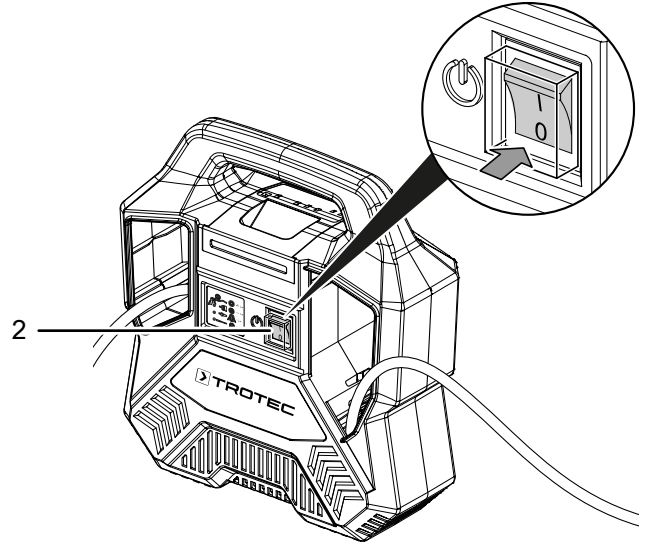
Sadece örn. otomobil lastiklerindeki basıncı kontrol etmek veya düşürmek istiyorsanız cihazın açılmasına gerek yoktur.

1. Bağlantı kablosunu elektrik prizine takarak cihazı bağlayınız.
2. Açma/Kapatma düğmesini (2) I konumuna getirerek cihazı açınız.



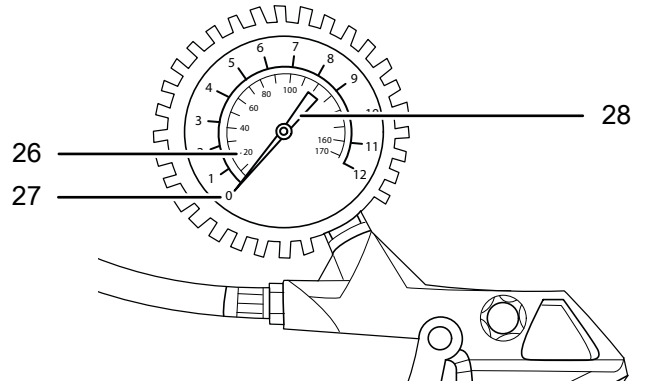
Kompresörün kapatılması

1. Açma/Kapatma düğmesini (2) 0 konumuna getirerek cihazı kapatınız.



2. Cihazı kapattıktan sonra basınçlı hava tabancasının (12) çekme koluna (14) bir kez basarak sistemin basınçsız olduğundan emin olunuz.
3. Bağlantı kablosunu, elektrik fişinden tutarak elektrik prizinden çekiniz.

Manometre göstergesi



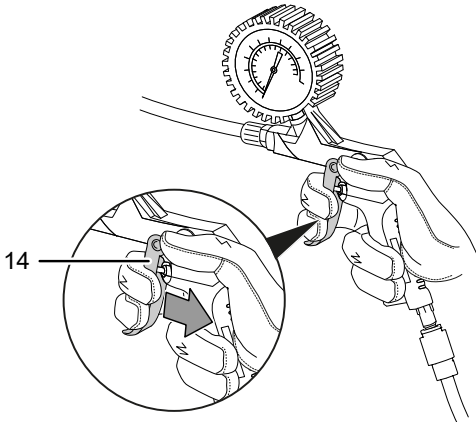
No.	Tanım	Anlamı
26	psi gösterge skalası	basıncı, psi biriminde ölçer.
27	bar gösterge skalası	basıncı, bar biriminde ölçer.
28	gösterge ibresi	psi ve bar cinsinden güncel basınç değerini gösterir.

Basıncın kontrol edilmesi

1. Basıncı hava tabancasını (12) kompresöre bağlayınız (bkz. Basıncı hava tabancasının bağlanması bölümü).
2. Planlanan işlem için bir valf adaptörü gerekip gerekmediğini kontrol ediniz ve gerekirse valf adaptörünü takınız.
3. Direkt olarak veya takılan valf adaptörü üzerinden, basıncı hava tabancasını şişirilecek nesneye bağlayınız.
 - ⇒ Bağlanan nesnenin basıncı, manometrede (10) gösterilir.

Şişirme

1. Açma/Kapatma düğmesini (2) I konumuna getirerek cihazı açınız.
 - ⇒ Kompresör hemen basıncı arttırmaya başlar ve kullanıma hazırdır.
2. Çekme koluna (14) basınız ve manometrede (10) istediğiniz basınca ulaşana kadar kolu basılı tutunuz.

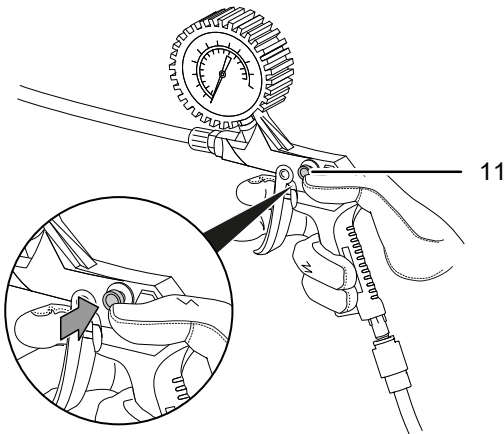


3. Açma/Kapatma düğmesini (2) 0 konumuna getirerek cihazı kapatınız.

Basıncın boşaltılması

Mevcut basınç çok yüksekse veya şişirme sırasında istenen basınç aşılmışsa, fazla hava boşaltılabilir. Bunun için aşağıdaki yöntemi izleyiniz:

1. Boşaltma valfine (11) basınız ve manometredeki (10) basınç istediğiniz değere düşene kadar valfi basılı tutunuz.



2. Kol hızlı kilidini veya kullanılan adaptörü, şişirilen nesneden ayırınız.

Devre dışı bırakma



Elektrik gerilimine karşı uyarı

Elektrik fişine nemli ya da ıslak elle dokunmayınız.

- Cihazı kapatınız.
- Bağlantı kablosunu, fişten tutarak elektrik prizinden çekiniz.
- Gerekliyse cihazı soğumaya bırakınız.
- Gerekirse, kullanılan adaptörleri basıncı hava tabancasından (12) ayırınız.
- Basıncı hava tabancasını (12) kompresörden ayırınız (bkz. Basıncı hava tabancasının ayrılması bölümü).
- Cihazı, Kullanıcının kendi yapabileceği bakım, onarım veya ürünün temizliğine ilişkin bilgiler bölümünde anlatılanlara uygun şekilde temizleyiniz.
- Cihazı, "Taşıma ve nakliye sırasında dikkat edilecek hususlar" bölümünde anlatılanlara uygun şekilde depolayınız.

Cihazın enerji tüketimi açısından verimli kullanımına ilişkin bilgiler

Gereksiz enerji tüketimini önlemek için, cihazın sadece gerçek kullanım süresi boyunca açık kalmasına dikkat ediniz. Mevcutsa, cihazın kapatma otomatizinden faydalanınız.

Hatalar ve arızalar

Kusursuz işlevselliği temin etmek için, cihaz üretim esnasında defalarca kontrol edilmiştir. Buna rağmen arızalar ortaya çıkarsa cihazı aşağıdaki listeye göre kontrol ediniz.

Hata ve arıza giderme için dış gövdenin açılmasını gerektiren çalışmalar sadece bir yetkili elektrik uzmanı veya Trotec tarafından yapılmalıdır.

İlk kullanımda hafif duman veya koku çıkar:

- Burada bir hata veya arıza söz konusu değildir. Kısa bir çalışma süresinden sonra ortadan kaybolan belirtiler.

Cihaz çalışmaya başlamıyor:

- Elektrik bağlantısını kontrol ediniz.
- Elektrik kablosunun ve elektrik fişinin hasarlı olup olmadığını kontrol ediniz. Hasarlar belirlerseniz cihazı çalıştırmayı denemeyiniz.

Bu cihazın şebeke bağlantı hattı zarar görürse, tehlikeleri önlemek için, üretici veya müşteri hizmetleri ya da benzer nitelikte bir kişi tarafından değiştirilmelidir.

- Yapı tarafındaki şebeke sigortasını kontrol ediniz.
- Dış sıcaklığı kontrol ediniz. +5 °C altındaki sıcaklıklarda, zor hareket etmesi nedeniyle motorun çalışmaya başlaması tehlikeye girer. Cihazı +5 °C altındaki bir dış sıcaklıkta çalıştırmayınız.

Cihaz çalışmaya başlamıyor, fakat hava pompalanmıyor / manometre basınç göstermiyor:

- Kullandığınız valf adaptörünün doğru oturup oturmadığını kontrol ediniz. Duruma bağlı olarak, şişirilecek nesnenin valfindan hava çıkar.
- Cihazı kısa bir süre çalışmaya bırakınız. Ancak şişirilecek nesnedeki basınç çevre basıncından daha yüksekse, bu basınç değeri manometrede gösterilir.
- Şişirilecek nesneyi kaçak açısından kontrol ediniz.
- Basınçlı hava tabancasını doğru çalışma açısından kontrol ediniz ve gerekirse değiştiriniz.

Cihaz çalışıyor, fakat basınç oluşturmuyor:

- Tek yönlü valf sızdırıyor. Tek yönlü valfi bir servise kontrol ettiriniz ve gerekirse değiştiriniz.
- Contaları kontrol ediniz. Bozuk contaları bir servise değiştiriniz.

Cihaz çalışıyor, fakat bağlı aletler çalışmıyor:

- Aletlerin kusursuz çalışıp çalışmadığını kontrol ediniz. Arızalı aletleri değiştiriniz.
- Basınçlı hava hortumunu ve hızlı bağlantı parçasını kontrol ediniz ve gerekirse bir servise değiştiriniz.

Cihaz ısınıyor:**Not**

Cihaz, sürekli kullanım için uygun değildir. Cihazı 10 dakikalık bir zaman dilimi içinde en fazla 1,5 dakika süreyle sürekli çalışma modunda kullanınız, kalan sürede cihazı soğumaya bırakınız.

Cihaz buna rağmen aşırı ısınırsa, cihazı kapatınız ve elektrik kablosunu elektrik prizinden çekiniz.

Tekrar çalıştırmadan önce cihazı yeterince soğumaya bırakınız.

- Cihazın yapılacak çalışmalar için uygun olup olmadığını kontrol ediniz.
- Motorun aşırı ısınmasını önlemek için havalandırma ağızlarını veya hava girişini ve hava çıkışını açık tutunuz.

Not

Tüm bakım ve onarım çalışmalarından sonra en az 10 dakika bekleyiniz. Cihazı ancak daha sonra açınız.

Cihaz kontrollerden sonra sorunsuz bir şekilde çalışmıyor:

Müşteri hizmetleriyle temas kurunuz. Gerekirse cihazı onarım için bir yetkili elektrik servisine veya Trotec'e götürünüz.

Kullanıcının kendi yapabileceği bakım, onarım veya ürünün temizliğine ilişkin bilgiler**Bakıma başlanmadan önce yapılacak işlemler****Elektrik gerilimine karşı uyarı**

Elektrik fişine nemli ya da ıslak elle dokunmayınız.

- Cihazı kapatınız.
- Elektrik fişinden tutarak elektrik kablosunu elektrik prizinden çekiniz.
- Cihazı tamamen soğumaya bırakınız.

**Elektrik gerilimine karşı uyarı**

Dış gövdenin açılmasını gerektiren bakım çalışmaları, sadece yetkili uzman şirketler veya Trotec tarafından gerçekleştirilmelidir.

- Tüm temizlik ve bakım çalışmalarından önce sistemde artık basınç bulunmamasına dikkat ediniz. Bağlı basınçlı hava tabancasındaki çekme koluna basarak sistemin havasını alınız.

**Koruyucu kulaklık kullanınız.**

Bu cihazdaki ses basıncı seviyesi L_{pA} 94,1 dB'dir(A). Cihazın çalıştırılmasını gerektiren tüm bakım çalışmalarında koruyucu kulaklık kullanınız.

Bakımla ilgili uyarılar

Makinenin iç kısmında, kullanıcı tarafından bakım yapılacak veya yağlanacak parçalar bulunmaz.

Temizlik

Cihaz, her kullanımdan önce ve sonra temizlenmelidir.

Not

Cihaz, temizlikten sonra yağlanmamalıdır.

**Elektrik gerilimine karşı uyarı**

Dış gövdeye giren sıvılar nedeniyle kısa devre tehlikesi ortaya çıkar!

Cihazı ve aksesuarları suya batırmayınız. Dış gövdenin içine su veya başka sıvıların girmemesine dikkat ediniz.

- Cihazı nemli, yumuşak, hav bırakmayan bir bezle temizleyiniz. Dış gövdenin içine nem girmemesine dikkat ediniz. Elektrikli parçaların nemle temas etmemesine dikkat ediniz. Bezi nemlendirmek için örn. temizleme spreyi, çözücü madde, alkol içeren temizleyiciler veya aşındırıcı maddeler gibi agresif temizlik maddeleri kullanmayınız.
- Cihazı nemli, yumuşak, hav bırakmayan bir bezle kurutunuz.
- Adaptörleri nemli, yumuşak, hav bırakmayan bir bezle kurutunuz.
- Motorun aşırı ısınmasını önlemek için havalandırma deliklerini toz birikintilerinden uzak tutunuz.

Bakım, onarım ve kullanımda uyulması gereken kurallar



Uyarı

Dış gövdenin açılmasını gerektiren periyodik bakım çalışmaları ve onarımlarda Trotec müşteri servisine başvurunuz. Kurallara aykırı şekilde açılan cihazlar her türlü garanti kapsamı dışındadır ve garanti talepleri geçersiz olur.

Servis istasyonları

Aşağıdaki bilgiler sadece Türkiye için geçerlidir:

Trotec Endüstri Ürünleri Tic.Ltd.Sti.

Oruçreis Mh., Giyimkent Cd.,

14. Sok. No.61, Giyimkent Sitesi

34235 Esenler/İstanbul

Telefon: +90 212 438 56 55

Üretici ve ithalatçı firmanın unvanı, adres ve telefon numarası

İthalatçı (sadece Türkiye için geçerlidir):

Trotec Endüstri Ürünleri Tic.Ltd.Sti.

Oruçreis Mh., Giyimkent Cd.,

14. Sok. No.61, Giyimkent Sitesi

34235 Esenler/İstanbul

Telefon: +90 212 438 56 55

Faks: +90 212 438 56 51

Üretici:

Trotec GmbH

Grebener Straße 7

D-52525 Heinsberg

Telefon: +49 2452 962-400

Faks: +49 2452 962-200

E-posta: info@trotec.de

Kullanım sırasında insan veya çevre sağlığına tehlikeli veya zararlı olabilecek durumlara ilişkin uyarılar



Elektronik cihazlar evsel atık değildir ve Türkiye'de, elektrikli ve elektronik cihazlar hakkındaki Elektrikli ve Elektronik Teçhizat Atıkları Direktifi'ne (EETA) göre uzman bir tasfiye merkezine gönderilmelidir. Kullandıktan sonra lütfen bu cihazı geçerli yasal düzenlemelere uygun şekilde tasfiye ediniz.

Uygunluk beyanı

2006/42/EG sayılı Makine Yönetmeliği, Ek II Bölüm 1 Alt bölüm A kapsamında orijinal uygunluk beyanının tercümesi

İşbu beyanla, Trotec GmbH olarak biz, aşağıda tanımlanan ürünün 2006/42/EG sayılı AT Makine Yönetmeliği'nin gerekliliklerine uygun olarak geliştirildiğini, tasarlandığını ve üretildiğini kendi sorumluluğumuz altında beyan ederiz.

Ürün modeli / ürün: PCPS 10-1100

Ürün tipi: kompresör

İlk üretim yılı: 2024

Garanti edilen ses basıncı seviyesi L_{WA} : 97 dB(A)

İlgili AB Yönetmelikleri:

- 2000/14/EG
- 2005/88/EG
- 2011/65/AB
- 2014/30/EU

Uygulanan uyumlulaştırılmış normlar:

- EN 1012-1:2010
- EN 62841-1:2015

Uygulanan ulusal normlar ve teknik spesifikasyonlar:

- EN IEC 55014-1:2021
- EN IEC 55014-2:2021
- EN IEC 61000-3-2:2019/A1:2021
- EN 61000-3-3:2013/A1:2019

Üretici ve teknik belge yetkilisinin adı:

Trotec GmbH

Grebener Straße 7, D-52525 Heinsberg

Telefon: +49 2452 962-400

E-posta: info@trotec.de

Düzenleme yeri ve tarihi:

Heinsberg, 04.01.2024



Joachim Ludwig, Genel Müdür

Trotec GmbH

Grebener Str. 7
D-52525 Heinsberg

☎ +49 2452 962-400

☎ +49 2452 962-200

✉ info@trotec.com

www.trotec.com