

# PCPS 11-20V / PCPS 12-20V

CS

PŘEKLAD PŮVODNÍHO  
NÁVODU K POUŽÍVÁNÍ  
AKUMULÁTOROVÝ KOMPRESOR  
A AKUMULÁTOROVÉ  
VZDUCHOVÉ ČERPADLO



 TROTEC

**Obsah**

**Pokyny k návodu k obsluze** ..... 2

**Bezpečnost** ..... 2

**Informace o přístroji**..... 6

**Transport a skladování**..... 8

**Uvedení do provozu** ..... 9

**Obsluha** ..... 12

**Doobjednatelné příslušenství**..... 14

**Chyby a poruchy** ..... 14

**Údržba**..... 15

**Likvidace**..... 15

**Prohlášení o shodě** ..... 16

**Pokyny k návodu k obsluze**

**Symbody**



**Varování před elektrickým napětím**

Tento symbol označuje, že existují rizika pro život a zdraví osob, způsobená elektrickým napětím.



**Varování před výbušnými látkami**

Tento symbol označuje, že existují rizika pro život a zdraví osob, způsobená výbušnými látkami.



**Výstraha**

Signální slovo označuje nebezpečí se střední úrovní rizika, které může mít v případě zanedbání za následek vážné zranění nebo smrt.



**Pozor**

Signální slovo označuje nebezpečí s nízkou úrovní rizika, které může mít v případě zanedbání za následek malé nebo středně těžké zranění.

**Upozornění**

Signální slovo poukazuje na důležité informace (např. na škody na majetku), ale nikoli na nebezpečí.



**Info**

Pokyny s tímto symbolem vám pomohou provádět vaše činnosti rychle a spolehlivě.



**Postupujte dle návodu**

Pokyny s tímto symbolem upozorňují, že je nutné dodržovat Návod k používání .



**Používejte ochranu sluchu**

Pokyny s tímto symbolem upozorňují, že je nutné používat ochranu sluchu.

Aktuální znění návodu k používání a prohlášení o shodě v souladu s předpisy EU si můžete stáhnout pomocí následujícího odkazu:



PCPS 11-20V  
PCPS 12-20V



<https://hub.trotec.com/?id=45184>

**Bezpečnost**

**Všeobecné bezpečnostní pokyny pro elektrické nářadí**



**Výstraha**

**Dodržujte všechny bezpečnostní pokyny, instrukce, ilustrace a technická data, kterými je vybaveno toto elektrické nářadí.**

Při nedodržení následujících instrukcí může dojít k úrazu elektrickým proudem, požáru a/nebo k těžkým zraněním.

**Dodržujte všechny bezpečnostní pokyny a upozornění.**

Výraz „*Elektrické nářadí*“ používaný v bezpečnostních pokynech, se vztahuje k elektrickým nářadím napájeným z elektrické sítě (pomocí síťového kabelu), jakož i k elektrickým nářadím napájeným pomocí akumulátoru (bez síťového kabelu).



**Všeobecné bezpečnostní pokyny pro elektrické nářadí – bezpečnost na pracovišti**

- **Udržujte pracoviště čisté, dbejte na dobré osvětlení.** Nepořádek a špatně osvětlené pracoviště mohou vést k úrazům.
- **S elektrickým nářadím nepracujte v prostředí, ve kterém hrozí nebezpečí výbuchu nebo kde se nacházejí hořlavé tekutiny, plyny nebo prach.** Elektrické nářadí je zdrojem jiskření, které může zapálit prach nebo plyny.
- **Dbejte na to, aby se při práci s elektrickým nářadím na pracovišti nezdržovaly děti, či jiné osoby.** Budete-li při práci rozptýlováni, můžete ztratit kontrolu nad elektrickým nářadím.

## Všeobecné bezpečnostní pokyny pro elektrické nářadí – elektrická bezpečnost

- **Přípojná vidlice elektrického nářadí se musí hodit k zásuvce. Přípojnou vidlici není dovoleno jakkoliv upravovat. Nikdy nepoužívejte přípojný adaptér pro připojení uzemněného elektrického nářadí do sítě.** Neupravované přípojné vidlice a vhodné zásuvky snižují nebezpečí úrazu elektrickým proudem.
- **Nedotýkejte se povrchu uzemněných ploch, např. potrubí, topení, sporáků a ledniček.** Jestliže se Vaše tělo dotýká uzemnění, hrozí zvýšené riziko úrazu elektrickým proudem.
- **Nevystavujte elektrické nářadí dešti nebo vlhkosti.** Vniknutí vody do elektrického nářadí zvyšuje nebezpečí úrazu elektrickým proudem.
- **Nepoužívejte přípojný kabel pro přenášení ani zavěšení přístroje a nevytahujte přípojnou vidlici ze zásuvky tahem za kabel. Nevystavujte přípojný kabel vlivům horka, olejů, kontaktu s ostrými hranami ani s pohyblivými částmi.** Poškozené nebo zamotané přípojné kabely zvyšují nebezpečí úrazu elektrickým proudem.
- **Jestliže pracujete s elektrickým nářadím venku, používejte pouze takové prodlužovací kabely, které jsou vhodné i pro venkovní použití.** Použití prodlužovacího kabelu pro venkovní použití snižuje nebezpečí úrazu elektrickým proudem.
- **Jestliže není možné zamezit použití elektrického nářadí ve vlhkém prostředí, použijte proudový chránič.** Použití proudového chrániče snižuje nebezpečí úrazu elektrickým proudem.

## Všeobecné bezpečnostní pokyny pro elektrická nářadí – bezpečnost osob

- **Budte pozorní a práci s jakýmkoliv elektrickým nářadím provádějte s rozvahou. Nepoužívejte žádné elektrické nářadí pokud jste unavení, nebo jste pod vlivem léků, návykových látek nebo alkoholu.** Okamžik nepozornosti při používání elektrického nářadí může vést k vážným zraněním.



**Používejte osobní ochranné pomůcky a vždy používejte ochranné brýle.** Používání osobních ochranných pomůcek dle typu elektrického nářadí, jako je maska proti prachu, protiskluzová obuv, ochranná helma nebo ochrana sluchu, snižuje riziko zranění.

- **Zamezte nechtěnému zapnutí přístroje. Dříve, než elektrické nářadí připojíte do sítě a/nebo na akumulátor, než přístroj uchopíte nebo jej chcete přenášet, ujistěte se, že je vypnutý.** Jestliže při přenášení přístroje držíte prst na spínači nebo zapojíte zapnutý elektrický přístroj do sítě, může dojít k úrazu.
- **Než zapnete elektrické nářadí, vždy nejprve odstraňte seřizovací nářadí nebo montážní klíč.** Nářadí nebo montážní klíč, který se nachází v rotující části elektrického nářadí, může způsobit zranění.
- **Zamezte neergonomickému držení těla. Dbejte na to, abyste vždy bezpečně stáli a stále byli schopni udržet rovnováhu.** Pak můžete i v nečekaných situacích elektrické nářadí lépe ovládat.
- **Noste vhodné oblečení. Nenoste volné oblečení nebo šperky. Vlasy a oblečení se nesmí dostat do blízkosti pohyblivých částí přístroje.** Pohyblivé části přístroje mohou zachytit volné oblečení, šperky nebo vlasy.
- **Pokud může být namontováno odsávací nebo filtrační zařízení, je nutné tyto připojit a používat správným způsobem.** Použití zařízení pro odsávání prachu může omezit ohrožení způsobená prachem.
- **Nesázejte na tzv. „falešnou bezpečnost“ a nepřekračujte bezpečnostní pravidla pro elektrická nářadí, a to ani v případě, že jste s tímto elektrickým nářadím po mnoha použitích již dobře obeznámeni.** Neopatrné zacházení může vést ve zlomcích sekundy k vážným zraněním.

## Všeobecné bezpečnostní pokyny pro elektrická nářadí – použití a zacházení s elektrickým nářadím

- **Nepřetěžujte elektrické nářadí. Pro každou práci používejte vždy příslušné elektrické nářadí.** S vhodným elektrickým nářadím se v oblasti daného výkonu pracuje lépe a bezpečněji.
- **Nepoužívejte elektrické nářadí, které má poškozený spínač.** Elektrické nářadí, které není možné zapnout nebo vypnout, je nebezpečné a je nutné je opravit.
- **Vždy vytáhněte přípojnou vidlici ze zásuvky a/nebo vyjměte z přístroje vyjímatelný akumulátor, jestliže chcete přístroj nastavit, vyměňujete-li příslušenství nebo chcete-li přístroj odložit.** Tato bezpečnostní opatření zamezí nechtěnému zapnutí elektrického nářadí.
- **Nepoužívané elektrické nářadí uchovávejte mimo dosah dětí. Nedovolte používat elektrické nářadí osobám, které s ním nejsou obeznámeny, a nebo které nečetly tyto pokyny.** Elektrické nářadí je nebezpečné, je-li používáno osobami bez příslušných zkušeností.

- **O elektrické nářadí a nástroje upnuté v přístroji vždy řádně pečujte. Kontrolujte, zda pohyblivé části přístroje bezvadně fungují a nezasekávají se, zda nejsou díly přístroje zlomené nebo poškozené tak, že je tím negativně ovlivněna správná funkce elektrického nářadí. Poškozené části elektrického nářadí nechte před jeho použitím opravit.** Příčinou mnoha úrazů je špatná údržba elektrického nářadí.
- **Řezací nástroje udržujte vždy ostré a čisté.** Pečlivě ošetřované řezací nástroje s ostrými řeznými hranami se méně často vzpříčí a lehčeji se ovládají.
- **Používejte elektrické nářadí, nástroje upnuté v přístroji a veškerá příslušenství vždy podle těchto pokynů. Vždy berte v úvahu aktuální pracovní podmínky a charakter prováděné činnosti.** Používání elektrického nářadí pro jiné účely, než pro které bylo určeno, může být příčinou vzniku mnoha nebezpečných situací.
- **Rukojeti a jejich plochy udržujte suché, čisté a bez oleje a tuků.** Klouzající rukojeti a jejich uchopovací plochy neumožňují bezpečný provoz a ovládání elektrického nářadí v nepředvídatelných situacích.



#### **Všeobecné bezpečnostní pokyny pro elektrická nářadí – použití a zacházení s akumulátorovým nářadím**

- **Akumulátory nabíjejte pouze těmi nabíječkami, které jsou doporučeny výrobcem.** Nabíječka, která je určena pro nabíjení určitého typu akumulátoru, představuje nebezpečí požáru v případě, pokud by byla použita s jiným typem akumulátoru.
- **V elektrickém nářadí používejte pouze předepsané akumulátory.** Použití jiných akumulátorů může vést ke zraněním nebo k nebezpečí vzniku požáru.
- **Do blízkosti nepoužívaného akumulátoru se nesmí dostat kancelářské sponky, mince, klíče, hřebíky, šrouby nebo jiné kovové předměty, které by mohly zkratovat kontakty.** Důsledkem zkratu mezi kontakty akumulátoru mohou být popáleniny nebo požár.
- **Při chybném použití může dojít k úniku kapaliny z akumulátoru. Vyhněte se kontaktu s touto kapalinou. Při kontaktu s kapalinou postižené místo omyjte vodou. Pokud tato tekutina zasáhne oči, vyplachujte je opakovaně vodou a vyhledejte lékařskou pomoc.** Kapalina vytékající z akumulátoru může působit dráždivě na pokožku, nebo může způsobit popáleniny.
- **Nikdy nepoužívejte poškozený nebo upravený akumulátor.** Poškozené nebo upravené akumulátory se mohou chovat nepředvídatelně a mohou způsobit požár, výbuch nebo zranění.
- **Nevystavujte akumulátor ohni ani vysokým teplotám.** Požár nebo teploty nad 130 °C mohou způsobit výbuch.

- **Dodržujte všechny pokyny pro nabíjení a nikdy nenabíjejte akumulátor ani akumulátorové nářadí mimo rozsah teplot uvedených v návodu k obsluze.** Nesprávné nabíjení nebo nabíjení mimo povolený rozsah teplot může zničit akumulátor a zvýšit riziko požáru.



#### **Všeobecné bezpečnostní pokyny pro elektrická nářadí – použití a zacházení nabíječkou**

- **Tuto nabíječku mohou používat děti od 8 let věku, dále pak osoby s omezenými psychickými, sensorickými a mentálními schopnostmi nebo postižením, případně s nedostatečnými zkušenostmi nebo vědomostmi pouze tehdy, jestliže ji budou používat pod dohledem odpovědné osoby, nebo pokud budou proškoleny v bezpečné obsluze nabíječky a přitom budou chápat nebezpečí, vyplývající z jejího používání. Tento přístroj není hračka pro děti.** Čištění a uživatelskou údržbu nesmějí provádět děti bez dozoru.
- **Nikdy nevkládejte do nabíječky běžné baterie ani akumulátory, které nejsou určeny k opětovnému nabíjení.** Nabíječka, která je určena pro konkrétní typ akumulátoru, může při použití s jinými akumulátory / bateriemi, nebo těmi, které nejsou určeny k opětovnému nabíjení, způsobit riziko požáru nebo výbuchu.
- **Nabíjejte pomocí nabíječky "Multiflex 20 - 2.0 DC" pouze Li-Ion akumulátor "Multiflex 20 - 2.0 AC" s kapacitou 2,0 Ah (5 článků akumulátoru).** Napětí akumulátoru musí být shodné s nabíjecím napětím akumulátoru nabíječky.



#### **Všeobecné bezpečnostní pokyny pro elektrické nářadí – servis**

- **Opravy elektrického nářadí musí provádět pouze kvalifikovaný odborný personál, který pro opravy použije výhradně originální náhradní díly.** Tím bude zajištěno, že bude zachována bezpečnost elektrického nářadí.
- **Nikdy nepoužívejte poškozené akumulátory.** Veškerá údržba akumulátorů musí být prováděna pouze výrobcem nebo autorizovanými servisními středisky.

#### **Použití přístroje v souladu s jeho určením**

Přístroj PCPS 11-20V používejte výhradně pro:

- Huštění pneumatik automobilů, huštění pneumatik bicyklů, nafukování nafukovacích artiklů, jako jsou hračky, sportovní a plážové doplňky
  - Měření aktuálního tlaku na nafukovacím předmětu
- v souladu s technickými parametry přístroje.



#### **Info**

Upozorňujeme, že tlakoměr není kalibrován.



Přístroj PCPS 12-20V používejte výhradně pro:

- Nafukování a vyfukování běžných, velkoobjemových nafukovacích předmětů, jako jsou např. nafukovací matrace, bazény na koupání a plavání, nafukovací čluny a kempingové zboží

v souladu s technickými parametry přístroje.

Doporučujeme používat elektrické nářadí s originálním příslušenstvím firmy Trotec.

### Předvídatelné nesprávné použití

Přístroj PCPS 12-20V není určen pro nafukování pneumatik, bicyklů ani automobilů.

Jakékoli jiné použití, než které je popsáno v kapitole Zamýšlené použití, se považuje za přiměřeně předvídatelné nesprávné použití.

### Kvalifikace personálu

Osoby používající tento přístroj musí:

- si musejí prostudovat návod k používání a porozumět mu, zvláště kapitole "Bezpečnost".

### Bezpečnostní značky a štítky na akumulátoru a nabíječce

#### Upozornění

Z nabíječky nikdy neodstraňujte bezpečnostní značky, nálepky ani etikety. Všechny bezpečnostní značky, nálepky a etikety udržujte v čitelném stavu.

Na akumulátoru jsou připevněny následující bezpečnostní značky a štítky:



#### Varování před nebezpečím exploze!

Tyto symboly vás upozorňují na následující:



Nevystavujte akumulátor ohni ani vysokým teplotám!

Nikdy nevystavujte akumulátor kontaktu s vodou nebo s ohněm! Zamezte vystavení přístroje přímým slunečním paprskům a vlhkosti. Hrozí nebezpečí exploze!

Akumulátor nenabíjejte nikdy při teplotách pod 10 °C nebo nad 40 °C. Nesprávné nabíjení nebo nabíjení mimo povolený rozsah teplot může zničit akumulátor a zvýšit riziko požáru.



#### Dbejte na správnou likvidaci akumulátoru!

Tento symbol vás upozorňuje na následující:

Dbejte na správnou likvidaci akumulátoru a neprovádějte nikdy jeho likvidaci do kanalizace ani do veřejných vodních toků.

Akumulátor obsahuje dráždivé, leptavé a jedovaté látky, které představují značné riziko pro osoby i životní prostředí.

Na nabíječce jsou připevněny následující bezpečnostní značky a štítky:



Tento symbol vás upozorňuje na následující: Před nabíjením akumulátoru si pečlivě přečtěte návod k obsluze, popř. návod k používání.



Tento symbol vás upozorňuje na následující: Nabíječku používejte k nabíjení baterie pouze v suchých vnitřních prostorech, nikoli ve venkovním prostředí.

### Osobní ochranné prostředky



#### Noste ochranu sluchu.

Působení hluku může způsobit ztrátu sluchu.

### Zbytková rizika



#### Varování před elektrickým napětím

Úraz elektrickým proudem způsobený nedostatečnou izolací.

Zkontrolujte před každým použitím případné poškození zařízení i jeho bezvadnou funkci.

Pokud zjistíte jakékoli poškození, zařízení již nepoužívejte.

Přístroj nepoužívejte, je-li zařízení nebo vaše ruce vlhké nebo mokré.



#### Varování před elektrickým napětím

Práce na elektrických konstrukčních částech smí provádět pouze autorizovaná odborná firma!



#### Varování před elektrickým napětím

Před veškerými pracemi vytáhněte konektor ze zásuvky, nebo akumulátor z přístroje!

Vytáhněte síťový kabel ze zásuvky elektrické sítě, a to uchopením za zástrčku.



#### Varování před elektrickým napětím

Hrozí nebezpečí zkratu z důvodu vniknutí kapaliny do pouzdra přístroje!

Neponořujte nikdy přístroj, ani jeho příslušenství pod vodu. Dbejte na to, aby se do pouzdra nedostala voda nebo jiné kapaliny.



#### Varování před výbušnými látkami

Nevystavujte akumulátor teplotám nad 45 °C! Nikdy nevystavujte akumulátor kontaktu s vodou nebo s ohněm!

Zamezte vystavení přístroje přímým slunečním paprskům a vlhkosti. Hrozí nebezpečí exploze!



#### Výstraha

Pokud tento přístroj používají nezaškolené osoby nesprávně nebo jinak než k určenému účelu, může představovat nebezpečí! Dbejte na kvalifikaci personálu!

**! Výstraha**  
Přístroj není hračka a nepatří do rukou dětem.

**! Výstraha**  
Nebezpečí udušení!  
Nenechávejte volně ležet obalový materiál. Mohl by být nebezpečný pro děti.

**! Pozor**  
Udržujte dostatečnou vzdálenost od zdrojů tepla.

**Upozornění**

Pokud je přístroj skladován nebo přepravován neodborně, může dojít k jeho poškození. Respektujte informace o transportu a skladování přístroje.

**Upozornění**

Přístroj není určen pro nepřetržitý provoz. Přístroj smí být používán maximálně 10 minut (PCPS 11-20V) popř. 20 minut (PCPS 12-20V) bez přerušení, aby se zamezilo přehřátí přístroje. Pokud by se přístroj přesto přehřál, vyjměte z přístroje akumulátor. Nechte přístroj dostatečně ochladit, než jej opět zapnete.

**Chování v nouzovém případě / funkce NOUZ-ZAST**

NOUZ-ZAST:

Vytažením akumulátoru se funkce přístroje okamžitě zastaví. Abyste přístroj zabezpečili proti náhodnému opětovnému spuštění, nechte akumulátor vytažený.

Chování v případě nouze:

1. Vypněte přístroj.
2. V případě nouze vyjměte akumulátor z přístroje: Držte tlačítko pro uvolnění akumulátoru a vytáhněte akumulátor z tavné lepicí pistole tak, jak je popsáno v kapitole „Vyjmutí akumulátoru“.
3. Nevkládejte znovu akumulátor, pokud je zařízení vadné.

**Informace o přístroji**

**Popis přístroje**

Akumulátorový kompresor PCPS 11-20V je vhodný pro huštění pneumatik bicyklů a automobilů, a pro nafukování nafukovacích hraček a sportovního zboží, jako jsou např. fotbalové míče.

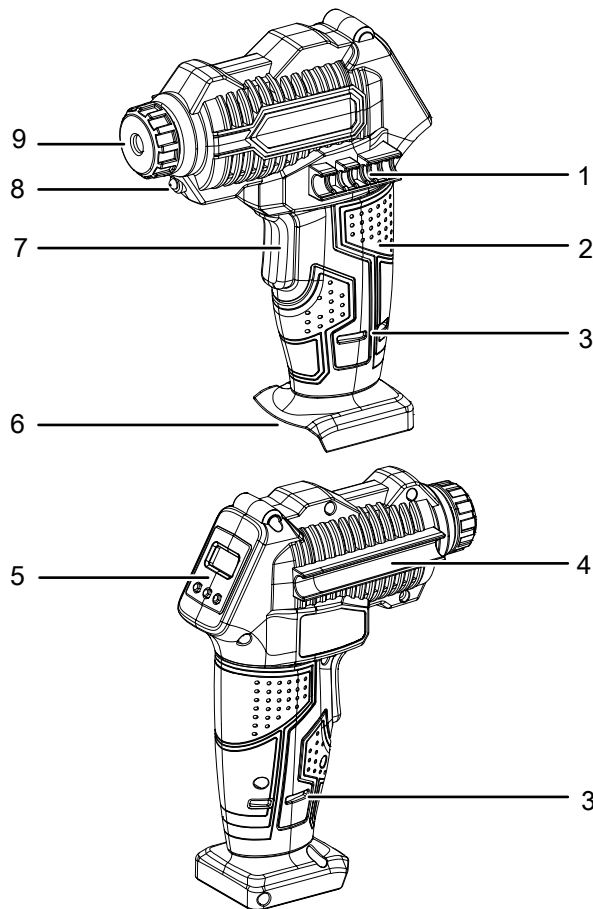
Přístroj má integrovaný tlakoměr.

Přístroj se automaticky vypne, jakmile je dosažen požadovaný tlak.

Akumulátorové vzduchové čerpadlo PCPS 12-20V je vhodné pro nafukování nebo vyfukování velkoobjemových nafukovacích předmětů, jako jsou např. nafukovací matrace nebo nafukovací čluny

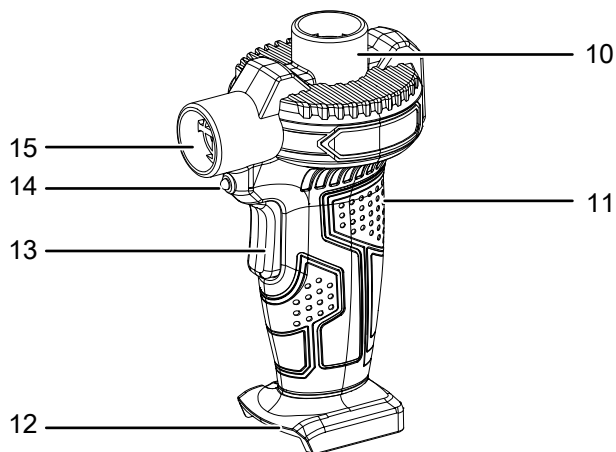
**Vyobrazení přístroje**

**Akumulátorový kompresor PCPS 11-20V**



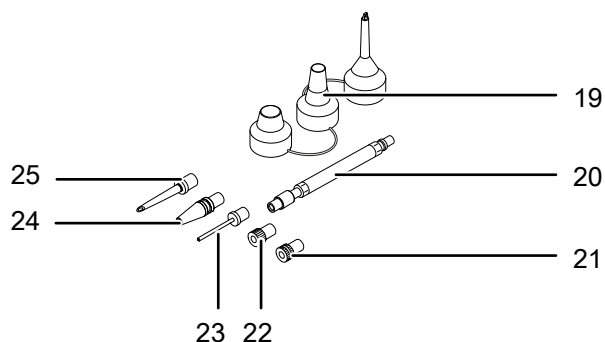
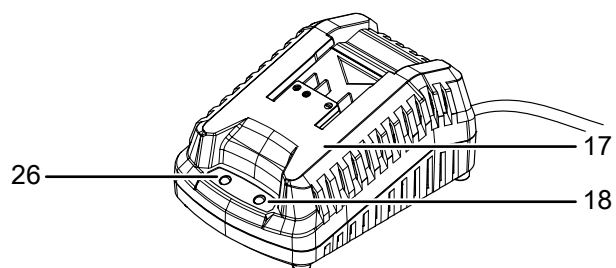
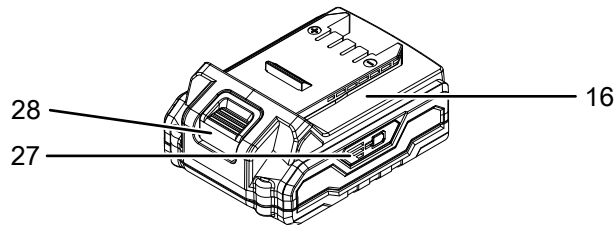
Č.	Označení
1	Držák pro adaptér ventilu
2	Rukojeť
3	Přívodní vzduchový otvor
4	Držák hadice stlačeného vzduchu
5	Ovládací panel
6	Úchyt pro akumulátor
7	Spínač ZAP/VYP
8	LED pracovní svítilna
9	Převlečná matice

## Akumulátorové vzduchové čerpadlo PCPS 12-20V



Č.	Označení
10	Přívodní vzduchový otvor (odčerpávání)
11	Rukojeť
12	Úchyt pro akumulátor
13	Spínač ZAP/VYP
14	LED pracovní svítlna
15	Výstup vzduchu (čerpání)

### Příslušenství

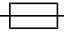



Č.	Označení
16	Akumulátor
17	Rychlonabíječka
18	Zelená LED akumulátoru (nabíjení akumulátoru)
19	Nástavce trysek pro vzduchové čerpadlo
20	Hadice stlačeného vzduchu se závitovou přípojkou
21	Adaptér pro Sclaverand ventilek
22	Adaptér pro Dunlop ventilek
23	Jehla pro míč
24	Univerzální adaptér, krátký (2 kusy)
25	Univerzální adaptér, dlouhý
26	Zelená LED dioda akumulátoru (rychlónabíječka připravena k použití)
27	3stupňový indikátor kapacity akumulátoru
28	Tlačítko pro uvolnění

### Rozsah dodávky

- 1 x akumulátorový kompresor PCPS 11-20V
- 1 x akumulátorové vzduchové čerpadlo PCPS 12-20V
- 1 x akumulátor
- 1 x rychlonabíječka
- 1 x hadice stlačeného vzduchu se závitovou přípojkou
- 1 x adaptér pro Dunlop ventilek
- 1 x adaptér pro Sclaverand ventilek
- 1 x jehla pro míč
- 1 x univerzální plastový adaptér se 3 nastavitelnými trysek pro vzduchové čerpadlo
- 2 x univerzální adaptér, krátký
- 1 x univerzální adaptér, dlouhý
- 1 x transportní kufr
- 1 x návod k obsluze

## Technické údaje

Parametry	Hodnota	
<b>Model</b>	<b>PCPS 11-20V</b>	<b>PCPS 12-20V</b>
Jmenovité napětí	20 V $\equiv$	20 V $\equiv$
Tlak, max.	7 barů (100 psi)	-
Dopravované množství vzduchu, max.	-	70 m <sup>3</sup> /h
Hmotnost	1,2 kg	1 kg
<b>Akumulátor</b>	<b>Multiflex 20 - 2.0 DC</b>	
Typ	Li-Ion	
Jmenovité napětí	20 V $\equiv$	
Jmenovitá kapacita	2,0 Ah	
Články akumulátoru	5 článků	
Kapacita	40 Wh	
<b>Rychlonabíječka</b>	<b>Multiflex 20 - 2.0 AC</b>	
<b>Vstup</b>		
Jmenovité napětí	230 – 240 V / 50 Hz	
Příkon	65 W	
<b>Výstup</b>		
Jmenovité napětí	21,5 V $\equiv$	
Nabíjecí proud	2,4 A	
Pojistka 	T 3,15 A	
Doba nabíjení	1 hod.	
Délka kabelu	1,5 m	
Třída ochrany	II / 	
<b>Informace k vibracím podle EN 62841</b>		
Hodnota emise vibrací <sub>ah</sub>	2,6 m/s <sup>2</sup>	0,3 m/s <sup>2</sup>
Nejistota K	1,5 m/s <sup>2</sup>	1,5 m/s <sup>2</sup>
<b>Hodnoty hluku podle EN 62841</b>		
Hladina akustického tlaku L <sub>pA</sub>	85 dB(A)	82 dB(A)
Hladina akustického výkonu L <sub>WA</sub>	96 dB(A)	93 dB(A)
Nejistota K <sub>WA</sub>	3 dB(A)	3 dB(A)



### Noste ochranu sluchu.

Působení hluku může způsobit ztrátu sluchu.

### Poznámky k informacím o hluku a vibracích:

- Uvedené celkové hodnoty vibrací a **uvedené hodnoty emisí hluku** byly měřeny podle zkušební metody, standardizované v EN 62841, a mohou být použity k porovnání určitého elektrického nářadí s jiným.

- Uvedené celkové hodnoty vibrací a **uvedené hodnoty emisí hluku** lze také použít pro předběžné posouzení zatížení.
- Hodnoty vibrací a **emise hluku** se mohou během skutečného používání elektrického nářadí lišit od uvedených hodnot, a to v závislosti na způsobu použití elektrického nářadí, a zejména podle toho, jaký druh obrobku je zpracováván. Pokuste se prosím udržovat co nejmenší možné zatížení vibracemi. Příklady opatření ke snížení zatížení vibracemi zahrnují nošení rukavic při práci s přístrojem a omezení pracovní doby. Přitom je nutné zohlednit všechny součásti provozního cyklu (např. doby, kdy je elektrické nářadí vypnuté a doby, ve kterých je sice zapnuté, ale běží bez zatížení).

## Transport a skladování

### Upozornění

Pokud je přístroj skladován nebo přepravován neodborně, může dojít k jeho poškození.

Respektujte informace o transportu a skladování přístroje.

### Transport

Pro transport přístroje použijte transportní kufřík, který ke součástí dodávky, abyste přístroj ochránili proti vnějším vlivům.

**Před** každým transportem dbejte následujících pokynů:

- Vypněte přístroj.
- Vytáhněte síťový kabel nabíječky ze zásuvky elektrické sítě, a to uchopením za zástrčku.
- Nechte přístroj vychladnout.
- Z přístroje vyjměte akumulátor.

Obsazené Li-Ion akumulátory podléhají požadavkům zákonů o nebezpečném zboží.

Respektujte následující pokyny k dopravě nebo expedici lithium-ion akumulátorů:

- Baterie může přepravovat uživatel po silnici, a to bez dalších podmínek.
- Při přepravě třetími osobami (např. letecká doprava nebo expedice) musí být dodrženy zvláštní požadavky na balení a označení. Zde musí být při přípravě přepravního kusu přivolán odborník na nebezpečný náklad.
  - Akumulátory posílejte poštu pouze tehdy, pokud není poškozeno pouzdro.
  - Zalepte otevřené kontakty a zabalte akumulátor tak, aby se v obalu nemohl pohybovat.
  - Respektujte prosím případně také další vnitrostátní předpisy.



## Skladování

**Před** každým uskladněním dodržujte následující pokyny:

- Vypněte přístroj.
- Vytáhněte síťový kabel nabíječky ze zásuvky elektrické sítě, a to uchopením za zástrčku.
- Nechte přístroj vychladnout.
- Z přístroje vyjměte akumulátor.
- Čištění přístroje provádějte v souladu s pokyny v kapitole Údržba.
- Pro uskladnění přístroje používejte transportní kufřík, který je součástí dodávky, abyste přístroj ochránili proti vnějším vlivům.
- Neskladujte nikdy zcela vybité lithium-iontové akumulátory. Skladování vybitého akumulátoru může vést k hlubokému vybití a tím k poškození akumulátoru.

Pokud přístroj nepoužíváte, dodržujte tyto skladovací podmínky:

- v suchém prostředí, chráněný proti mrazu a horku
- okolní teplota pod 45 °C
- v transportním kufříku, na bezprašném místě, chráněném před přímým slunečním svitem

## Uvedení do provozu

### Vybalení přístroje

- Vyjměte transportní kufřík z obalu.



#### Varování před elektrickým napětím

Úraz elektrickým proudem způsobený nedostatečnou izolací.

Zkontrolujte před každým použitím případné poškození zařízení i jeho bezvadnou funkci.

Pokud zjistíte jakékoli poškození, zařízení již nepoužívejte.

Přístroj nepoužívejte, je-li zařízení nebo vaše ruce vlhké nebo mokré.

- Zkontrolujte obsah transportního kufříku, zda je kompletní, a zda nedošlo k poškození.



#### Výstraha

Nebezpečí udušení!

Nenechávejte volně ležet obalový materiál. Mohl by být nebezpečný pro děti.

- Zlikvidujte obalový materiál podle národní legislativy.

### Nabíjení akumulátoru

#### Upozornění

Akumulátor může být při nesprávném nabíjení poškozen.

Před každým vložením a vyjmutím akumulátoru vytáhněte síťovou zástrčku nabíječky.

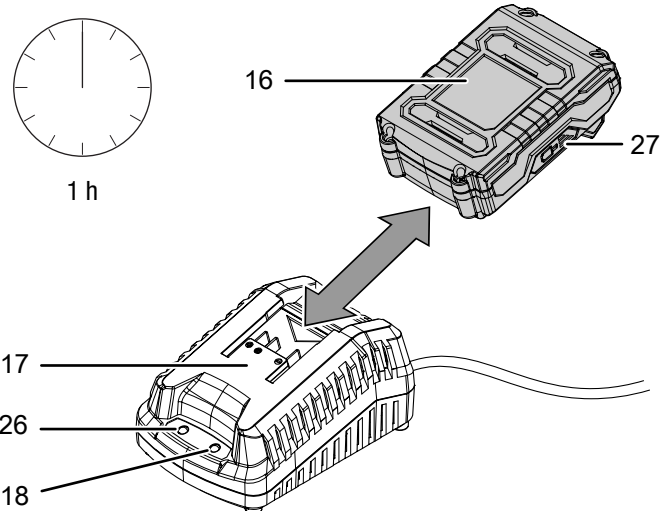
Akumulátor nenabíjejte nikdy při teplotách pod 10 °C nebo nad 40 °C.

Akumulátor je při dodání částečně nabitý, aby se zamezilo jeho poškození v důsledku hlubokého vybití.

Akumulátor by se měl před prvním uvedením do provozu a při slabém výkonu akumulátoru (svítí již pouze červená LED kontrolka v indikátoru kapacity akumulátoru (27)) nabít.

Postupujte takto:

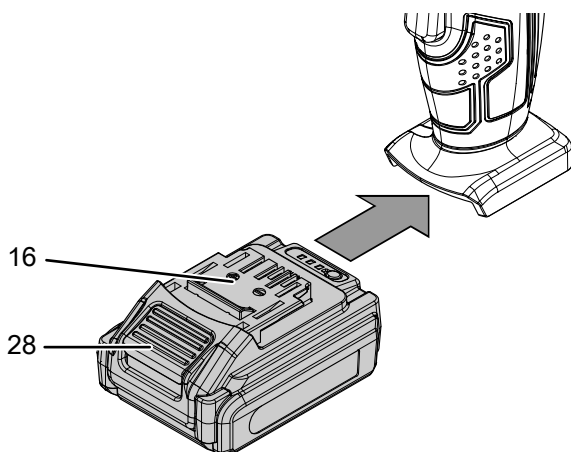
1. Nasuňte akumulátor (16) obráceně na rychlonabíječku (17), až zacvakne.



2. Síťovou vidlici rychlonabíječky (17) zasuňte do řádně jištěné zásuvky.
  - ⇒ Červená kontrolka LED akumulátoru (18) se rozsvítí.
  - ⇒ Doba nabíjení je přibližně jedna hodina.
3. Počkejte, až červená LED kontrolka akumulátoru (18) zhasne a zelená LED kontrolka akumulátoru (26) se rozsvítí.
  - ⇒ Akumulátor (16) je plně nabitý.
4. Vytáhněte napájecí kabel rychlonabíječky (17) ze zásuvky elektrické sítě, a to uchopením za zástrčku.
  - ⇒ Akumulátor (16) a rychlonabíječka (17) se během procesu nabíjení příp. zahřívají.
  - Nechte akumulátor (16) vychladnout při pokojové teplotě.
5. Vyjměte akumulátor (16) opět z rychlonabíječky (17) tak, že podržíte tlačítko pro uvolnění (28) a vytáhněte akumulátor (16) z rychlonabíječky (17).

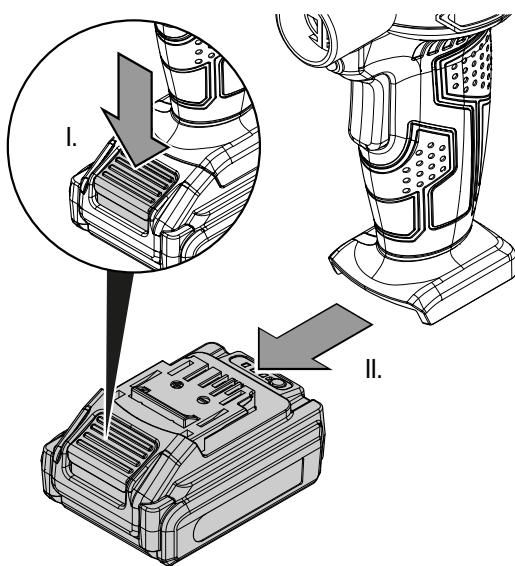
### Vložení akumulátoru

1. Nasuňte akumulátor (16) na přístroj tak, až zacvakne.



### Vyjmutí akumulátoru

1. Uvolněte akumulátor (16) z přístroje tak, že podržíte tlačítko pro uvolnění (28) (I.) a vytáhnete akumulátor z přístroje (II.).



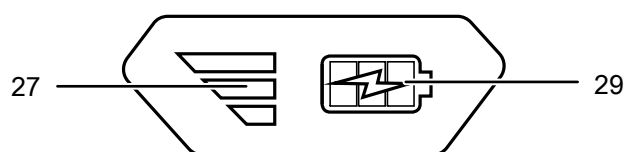
2. V případě potřeby akumulátor nabijte (16), jak je popsáno níže v *Nabíjení akumulátoru*.

### Kontrola nabití akumulátoru

Akumulátor má integrovaný ukazatel kapacity akumulátoru. Stav nabití akumulátoru je zobrazen pomocí tří LED kontrolky indikace kapacity akumulátoru (27) takto:

Barva LED kontrolky	Význam
Zelená – Oranžová – Červená	maximální nabití / výkon
Oranžová – Červená	střední nabití / výkon
Červená	slabé nabití – nabijte akumulátor

1. Stiskněte symbol baterie (29) na akumulátoru (16).  
⇒ Poté můžete vyčíst stav nabití na indikaci kapacity akumulátoru (27).



### Výměna adaptéru ventilu (akumulátorový kompresor)

V závislosti na oblasti aplikace můžete připojit následující adaptéry ventilu přímo k přístroji nebo přes volitelnou hadici (18) stlačeného vzduchu.

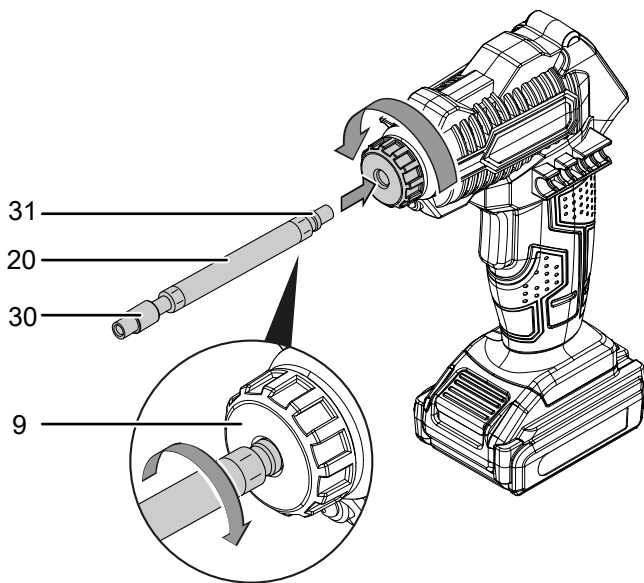
Č.	Označení	Popis
21	Adaptér pro Sclaverand ventilek	Pro použití se Sclaverand ventilkou
22	Adaptér pro Dunlop ventilek	Pro použití s Dunlop ventilkou
23	Jehla pro míč	Pro použití s fotbalovými míči apod.
24	Univerzální adaptér, krátký	Pro použití s nafukovacími matracemi apod.
25	Univerzální adaptér, dlouhý	Pro použití s nafukovacími matracemi apod.



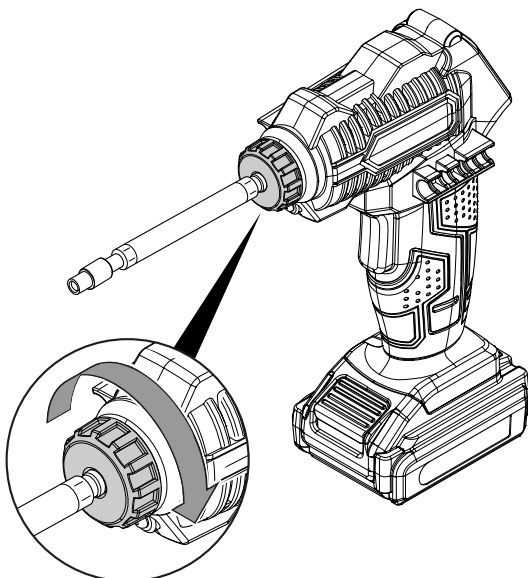
#### Info

Doporučujeme akumulátorový kompresor pouze s připojenou hadicí stlačeného vzduchu.

1. Povolte převlečnou matici (9).

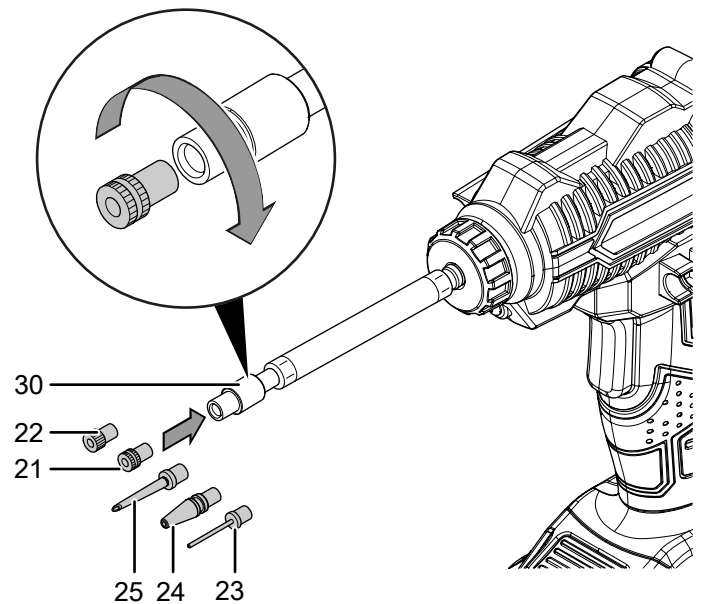


2. Nasadte připojovací stranu (31) hadice stlačeného vzduchu (20), volitelně popř. adaptér ventilu (21, 22, 23, 24, 25) otočně ve směru hodinových ručiček.
3. Přešroubujte opět pevně převlečnou matici (9).
  - ⇒ Chcete-li použít adaptér ventilu (21, 22, 23, 24, 25) **ohne** hadice stlačeného vzduchu, je tímto adaptér ventilu finálně namontován.
  - ⇒ Chcete-li použít adaptér ventilu (21, 22, 23, 24, 25) s hadicí stlačeného vzduchu, pokračujte prosím následujícími kroky.



4. Přidržte pevně hadici stlačeného vzduchu (20) na držáku adaptéru (29).

5. Přešroubujte pevně požadovaný adaptér ventilu (21, 22, 23, 24, 25).

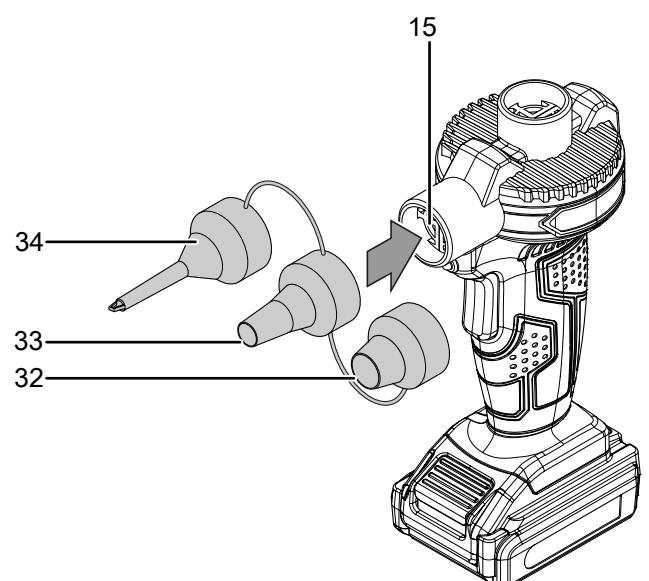


### Výměna trysky (akumulátorové vzduchové čerpadlo)

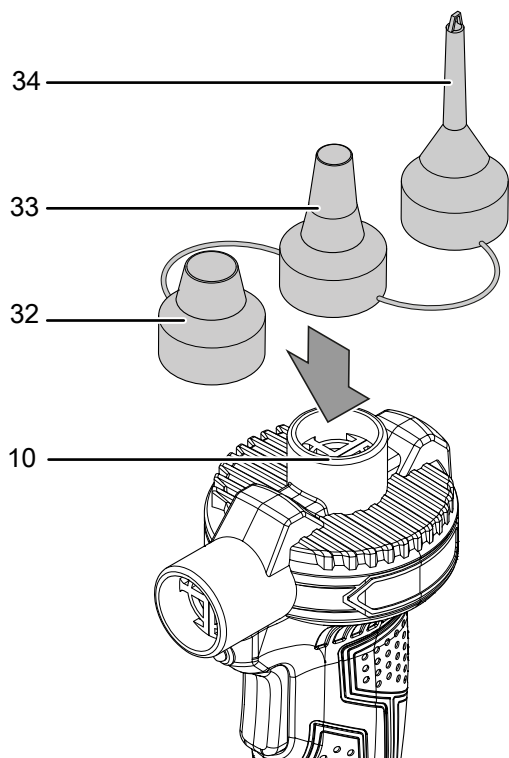
V závislosti na oblasti aplikace můžete připojit následující trysky ke vstupu nebo výstupu vzduchu.

Č.	Popis
32	Pro použití s nafukovacími výrobky s odvědušňovacím ventilem
33	Pro použití s nafukovacím zbožím se šroubovacím ventilem (odvědušňování s našroubovaným ventilem)
34	Pro použití se standardními ventily s vnitřním průměrem od 8 mm

1. Pokud chcete nafouknout nafukovací předměty, nasadte požadovanou trysku (32, 33, 34) na výstup vzduchu (15).



2. Pokud chcete vpustit vzduch z nafukovacích předmětů, nasadte požadovanou trysku (32, 33, 34) na výstup vzduchu (10).



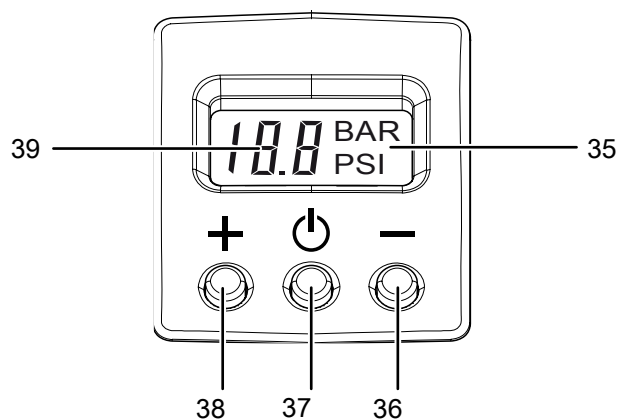
## Obsluha

### Tipy a pokyny pro zacházení s akumulátorovým kompresorem

#### Všeobecné informace:

- Větrací štěrby udržujte volné, aby nedošlo k přehřátí motoru.
- Příklad není určen pro nepřetržitý provoz. Příklad smí být používán v nepřetržitém provozu pouze po dobu 10 minut.
- Používejte jen nepoškozené, bezvadné adaptéry ventilů.

### Ovládací prvky



Č.	Označení	Význam
35	Indikace jednotek	Zobrazuje jednotky, tj. zda je tlak měřen nebo nastaven v barech nebo psi
36	Tlačítko Minus	Snižuje hodnotu
37	Tlačítko ZAP/VYP	Zapíná a vypíná přístroj. Když je přístroj zapnutý, slouží k přepínání mezi jednotkami bar nebo psi.
38	Tlačítko Plus	Zvyšuje hodnotu
39	Zobrazení segmentu	Zobrazuje aktuální naměřenou hodnotu pro tlak. Zobrazuje během nastavování tlaku požadovanou hodnotu.

### Nastavení tlaku



#### Info

Upozorňujeme, že tlakoměr není kalibrován.

1. Stiskněte spínač ZAP/VYP (7) nebo tlačítko ZAP/VYP (37) na displeji.
  - ⇒ Poslední nastavený tlak se na cca 2 s objeví v zobrazení segmentu (39).
  - ⇒ Poté se zobrazí aktuálně naměřený tlak v zobrazení segmentu (39). Ten má hodnotu 0, pokud není na hadici stlačeného vzduchu připojen žádný předmět.
2. Stiskněte tlačítko Plus (38) nebo Minus (36) na dobu cca 2 s.
  - ⇒ Zobrazení segmentu (39) bliká.
3. Požadovaný tlak nastavíte pomocí tlačítek Plus (38) nebo Minus (36).
4. Vyčkejte, až zobrazení segmentu (39) již nebude blikat.
  - ⇒ Požadovaný tlak je nyní nastaven.
  - ⇒ Aktuální tlak se opět zobrazí v zobrazení segmentu (39).

### Přenasazení jednotky bar / psi

Můžete si zvolit, zda se bude zobrazovat jednotka bar nebo psi.

- ✓ Příklad je zapnutý.
1. Stiskněte tlačítko ZAP/VYP (37), chcete-li přenasadit jednotku na bar nebo psi.

### Zapnutí a vypnutí akumulátorového kompresoru



#### Info

Upozorňujeme, že tlakoměr není kalibrován.



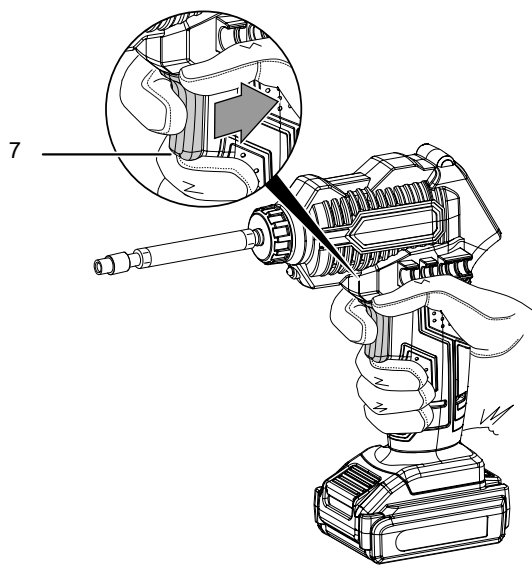
#### Info

Kompresor funguje pouze tehdy, je-li zapnutý displej.

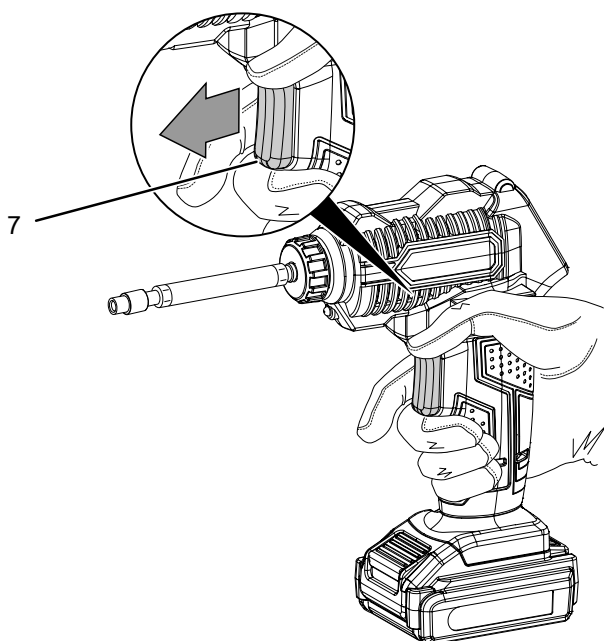
1. Zkontrolujte, zda jsou namontovaný adaptér ventilu a nastavený tlak vhodné pro plánovanou činnost.
2. Stiskněte spínač ZAP/VYP (7) nebo tlačítko ZAP/VYP (37) na displeji.
  - ⇒ Poslední nastavený tlak se na cca 2 s objeví v zobrazení segmentu (39).



- ⇒ Poté se zobrazí aktuálně naměřený tlak v zobrazení segmentu (39). Ten má hodnotu 0, pokud není na hadici stlačeného vzduchu připojen žádný předmět.
- 3. Připojte hadici stlačeného vzduchu přes namontovaný adaptér ventilu na předmět určený k nafouknutí.
  - ⇒ Tlak připojeného předmětu se zobrazí v zobrazení segmentu (39).
- 4. Nastavte příp. požadovaný tlak (viz kapitola nastavení tlaku).
- 5. Stiskněte spínač ZAP/VYP (7) a držte jej při provozu zapnutý.
  - ⇒ LED pracovní svítilna (8) svítí.
  - ⇒ Akumulátorový kompresor se vypne, jakmile je dosažen nastavený tlak.



- 6. Pustte opět spínač ZAP/VYP (7), chcete-li přístroj zastavit a vypnout.
  - ⇒ LED pracovní svítilna (8) zhasne.



- 7. Stiskněte tlačítko ZAP/VYP (37) na displeji na dobu cca 3 s, chcete-li přístroj vypnout.
- 8. Sejměte hadici stlačeného vzduchu, popř. adaptér ventilu.

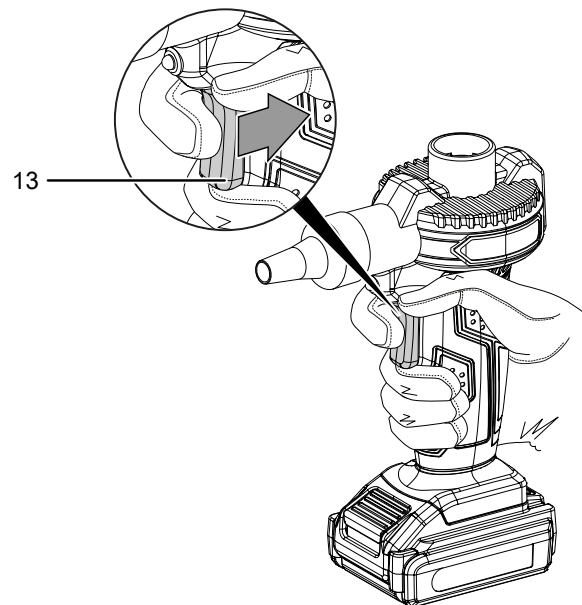
### Tipy a pokyny pro zacházení s akumulátorovým vzduchovým čerpadlem

#### Všeobecné informace:

- Větrací štěrby udržujte volné, aby se nepřehřál motor.
- Přístroj není určen pro nepřetržitý provoz. Přístroj smí být používán v nepřetržitém provozu pouze po dobu 20 minut.

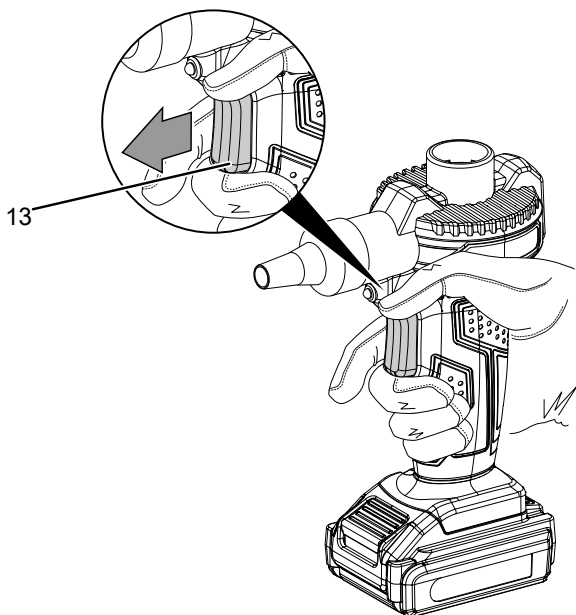
#### Vypnutí a zapnutí akumulátorového vzduchového čerpadla

1. Zkontrolujte, zda je tryska vhodná pro plánovanou činnost.
2. Zkontrolujte, zda je tryska pro odčerpání vzduchu připojena k přívodnímu otvoru vzduchu (10) popř. pro nafukování na výstupu vzduchu (15).
3. Připojte trysku (19) na předmět, který chcete nafouknout, nebo z něhož chcete vyfouknout vzduch.
4. Stiskněte spínač ZAP/VYP (13) a držte jej při provozu zapnutý.
  - ⇒ LED pracovní svítilna (14) svítí.





5. Po dosažení požadovaného plnicího objemu pusťte opět spínač ZAP/VYP (13) pro vypnutí přístroje.  
⇒ LED pracovní svítilna (14) zhasne.



6. Odstraňte trysku (19) z přístroje.

### Vyřazení z provozu



#### Varování před elektrickým napětím

Nedotýkejte se síťové zástrčky vlhkými nebo mokřkými rukama.

- Vypněte přístroj.
- Vytáhněte síťový kabel nabíječky ze zásuvky elektrické sítě, a to uchopením za zástrčku.
- Nechte přístroj dle potřeby vychladnout.
- Odstraňte z přístroje akumulátor (viz kapitola Uvedení do provozu).
- Čištění přístroje provádějte v souladu s pokyny uvedenými v kapitole Údržba.
- Přístroj skladujte v souladu s pokyny uvedenými v kapitole transport a skladování.

### Doobjednatelné příslušenství



#### Výstraha

Používejte pouze příslušenství a přídavná zařízení, které jsou uvedeny v Návodu k používání. Použití jiných nástrojů, než je doporučeno v Návodu k používání, nebo jiné druhy příslušenství, může znamenat riziko zranění.

### Chyby a poruchy

Přístroj byl během výroby několikrát testován, zda bezchybně funguje. Pokud by se však přesto objevily funkční poruchy, zkontrolujte přístroj podle následujícího seznamu.

Činnosti k odstranění chyb a poruch, které vyžadují otevření krytu, smí provádět jen autorizovaná odborná firma v oboru elektro nebo společnost Trotec.

#### Při prvním použití vystupuje z přístroje lehký kouř nebo zápach:

- Zde se nejedná o chybu ani poruchu. Tyto jevy po kratší době fungování zmizí.

#### Akumulátor se nenabíjí:

- Zkontrolujte, zda je přístroj správně připojen k rychlonabíječce.

Nasuňte akumulátor do rychlonabíječky tak, aby kontakty akumulátory zapadly do rychlonabíječky. Akumulátor musí do rychlonabíječky zacvaknout.

- Zkontrolujte síťovou přípojku.
- Zkontrolujte příp. poškození síťového kabelu nebo konektoru.
- Zkontrolujte zabezpečení sítě ze strany zákazníka.
- Zkontrolujte příp. poškození rychlonabíječky. Pokud by byla rychlonabíječka vadná či poškozená, již ji nepoužívejte. Kontaktujte zákaznický servis Trotec.
- Zkontrolujte, zda nejsou kontakty na akumulátoru znečištěny. V případě potřeby nečistoty odstraňte.
- Akumulátor je zřejmě vadný a bude nutné jej vyměnit. Používejte pouze akumulátory stejného typu.

#### Přístroj se nerozběhne:

- Výkon akumulátoru je slabý. Nabijte akumulátor.
- Zkontrolujte, zda je akumulátor správně nasazen do přístroje.  
Nasuňte akumulátor do přístroje tak, aby kontakty akumulátory zapadly do přístroje. Akumulátor musí do přístroje zacvaknout.
- Zkontrolujte, zda nejsou kontakty na akumulátoru znečištěny. V případě potřeby nečistoty odstraňte.



#### Info

Než znovu spustíte přístroj, vyčkejte 10 minuty.

#### Přístroj běží, ale neprobíhá čerpání ani odčerpávání vzduchu:

- Zkontrolujte, zda přípojky nevykazují netěsnosti. Příp. vystupuje vzduch na ventilu předmětu.

Označení	Číslo artiklu
Náhradní akumulátor Multiflex 20-2.0 DC	6.200.000.303

## Přístroj se zahřívá:

### Upozornění

Přístroj není určen pro nepřetržitý provoz. Přístroj smí být používán maximálně 10 minut (PCPS 11-20V) popř. 20 minut (PCPS 12-20V) bez přerušení, aby se zamezilo přehřátí přístroje.

Pokud by se přístroj přesto přehřál, vyjměte z přístroje akumulátor.

Nechte přístroj dostatečně ochladit, než jej opět zapnete.

- Zkontrolujte, zda je přístroj vhodný pro prováděné činnosti.
- Větrací štěrby, popř. vstup a výstup vzduchu, udržujte volné, aby se zabránilo přehřátí motoru.

### Upozornění

Po každé údržbě a opravě vyčkejte minimálně 3 minuty. Teprve poté přístroj znovu zapněte.

## Přístroj po kontrolách nefunguje bezvadně:

Kontaktujte zákaznický servis. Předajte přístroj k opravě do autorizované odborné elektro firmy nebo do firmy Trotec.

## Údržba

### Činnosti před zahájením údržby



#### Varování před elektrickým napětím

Nedotýkejte se síťové zástrčky nebo akumulátoru vlhkýma nebo mokřýma rukama.

- Vypněte přístroj.
- Nechte přístroj zcela vychladnout.
- Z přístroje vyjměte akumulátor.



#### Varování před elektrickým napětím

**Činnosti údržby, které vyžadují otevření krytu, směji provádět jen autorizované firmy nebo společnost Trotec.**

### Pokyny k údržbě

Uvnitř v přístroji nejsou žádné součásti, u nichž by uživatel musel provádět údržbu nebo mazání.

### Bezpečnostní značky na akumulátoru a nabíječce

Kontrolujte pravidelně bezpečnostní značky na akumulátoru a na nabíječce. Nečitelné bezpečnostní značky vždy ihned vyměňte!

### Čištění

Přístroj je nutné vyčistit před každým použitím i po něm.

#### Upozornění

Přístroj nesmí být po vyčištění namazán.



### Varování před elektrickým napětím

Hrozí nebezpečí zkratu z důvodu vniknutí kapaliny do pouzdra přístroje!

Neponořujte nikdy přístroj, ani jeho příslušenství pod vodu. Dbejte na to, aby se do pouzdra nedostala voda nebo jiné kapaliny.

- Přístroje vyčistěte navlhčeným měkkým hadříkem, který nepouští vlákna. Dbejte na to, aby do pláště přístroje nevnikla vlhkost. Dbejte na to, aby se vlhkost nedostala do kontaktu s elektrickými součástmi přístroje. K navlhčení hadříku nepoužívejte žádné agresivní čisticí prostředky, jako jsou např. čisticí spreje, rozpouštědla, čističe s obsahem alkoholu nebo abrazivní prostředky.
- Přístroj vysušte měkkým hadříkem, který nepouští vlákna.
- Nástavce osušte měkkým hadříkem, který nepouští vlákna.
- Udržujte čisté připojovací svorky na přístroji a nabíječce.
- Udržujte čisté připojovací svorky na sadě akumulátoru.
- Udržujte větrací otvory bez usazenin prachu, aby se zabránilo přehřátí motoru.

## Likvidace



Symbol přeškrtnutého odpadkového koše na starém elektrickém nebo elektronickém přístroji označuje, že se toto zařízení po ukončení své životnosti nesmí likvidovat do domovního odpadu. Pro účely bezplatného vrácení jsou vám ve vaší blízkosti k dispozici sběrná místa pro staré elektrické nebo elektronické přístroje. Adresy získáte u vašeho městského úřadu nebo podniku komunálních služeb. V mnoha zemích EU se také můžete dozvědět na webu <https://hub.trotec.com/?id=45090> více o dalších možnostech vrácení. Jinak prosím kontaktujte oficiální, ve vaší zemi schválenou firmu zabývající se likvidací použitých přístrojů.

Oddělený sběr starých elektrických a elektronických přístrojů má umožnit jejich opětovné využití, recyklaci materiálů nebo k jiné formy využití starých zařízení, a rovněž zamezit při likvidaci nebezpečných látek, které mohou být obsaženy v zařízení, negativním důsledkům na životní prostředí a vlivům na lidské zdraví.



Baterie a akumulátory nepatří do domovního odpadu, ale v Evropské unii se musejí nechat odborně zlikvidovat podle směrnice 2006/66/ES EVROPSKÉHO PARLAMENTU A RADY ze dne 6. září 2006 o bateriích a akumulátorech. Baterie a akumulátor tohoto přístroje po použití zlikvidujte v souladu s platnými ustanoveními zákona.

## Prohlášení o shodě

Překlad originálu prohlášení o shodě ve smyslu směrnice ES o strojních zařízeních 2006/42/ES, příloha II část 1 oddíl A

My, společnost Trotec GmbH, prohlašujeme tímto na vlastní odpovědnost, že níže popsany produkt byl vyvinut, navržen a vyroben v souladu s požadavky směrnice ES o strojních zařízeních 2006/42/ES v příslušném znění.

**Model produktu / produkt:** PCPS 11-20V  
PCPS 12-20V

**Typ produktu:** akumulátorový kompresor a  
akumulátorové vzduchové  
čerpadlo

**Rok výroby od:** 2021

### Příslušné směrnice EU:

- 2011/65/EU: 1. 7. 2011
- 2012/19/EU: 24.07.2012
- 2014/30/EU: 29. 3. 2014

### Aplikované harmonizované normy:

- EN 1012-1:2010
- EN 55014-1:2017
- EN 62841-1:2015

### Použité národní normy a technické specifikace:

- EN 55014-2:2015

### Výrobce a název zmocněnce pro technické podklady:

Trotec GmbH

Grebbener Straße 7, D-52525 Heinsberg

Telefon: +49 2452 962-400

E-mail: info@trotec.de

Místo a datum vystavení:

Heinsberg, dne 19.07.2021



Detlef von der Lieck, jednatel

Trotec GmbH

Grebener Str. 7  
D-52525 Heinsberg

☎ +49 2452 962-400

☎ +49 2452 962-200

✉ [info@trotec.com](mailto:info@trotec.com)

[www.trotec.com](http://www.trotec.com)