

# PCPS 11-20V / PCPS 12-20V

## HR

PRIJEVOD ORIGINALNIH UPUTA  
AKUMULATORSKI KOMPRESOR I  
AKUMULATORSKA ZRAČNA  
CRPKA



## Kazalo

Napomene uz upute za uporabu .....	2
Sigurnost.....	2
Informacije o uređaju .....	6
Transport i skladištenje .....	8
Puštanje u pogon.....	9
Rukovanje .....	12
Pribor koji se može naknadno naručiti.....	14
Pogriješke i smetnje .....	14
Održavanje .....	15
Uklanjanje .....	16
Izjava o sukladnosti.....	16

## Napomene uz upute za uporabu

### Simboli



#### Upozorenje na električni napon

Ovaj simbol upućuje na to da postoje opasnosti od električnog napona po život i zdravlje osoba.



#### Upozorenje na eksplozivne tvari

Ovaj simbol upućuje na to da postoje opasnosti od eksplozivnih tvari po život i zdravlje osoba.



#### Upozorenje

Signalna riječ označava opasnost srednjeg stupnja rizika koja, ako se ne izbjegne, može uzrokovati smrt ili tešku ozljedu.



#### Oprez

Signalna riječ označava opasnost niskog stupnja rizika koja, ako se ne izbjegne, može uzrokovati malu ili umjerenu ozljedu.

#### Napomena

Oznaka opasnosti upućuje na važne informacije (npr. materijalnu štetu), ali ne na opasnost.



#### Informacija

Napomene s ovim simbolom pomažu vam pri brzom i sigurnom obavljanju radova.



#### Pridržavajte se uputa

Napomene s ovim simbolom upućuju vas da se valja pridržavati uputa.



#### Nosite zaštitu sluha

Napomene s ovim simbolom upućuju vas da valja upotrijebiti zaštitu za sluh.

Aktualnu verziju uputa i EU izjave o sukladnosti možete preuzeti na sljedećoj poveznici:



PCPS 11-20V  
PCPS 12-20V



<https://hub.trotec.com/?id=45184>

## Sigurnost

### Opće sigurnosne napomene za električne alate



#### Upozorenje

**Pročitajte sve sigurnosne napomene, upute, prikaze i tehničke podatke koje dobijete s ovim uređajem te ih se pridržavajte.**

Propusti u pridržavanju sljedećih uputa mogu uzrokovati električni udar, požar i/ili teške ozljede.

**Sve sigurnosne napomene i upute sačuvajte za budućnost.**

Pojam „*električni alat*“, koji se upotrebljava u sigurnosnim napomenama, odnosi se na električne alate pogonjene na struju (s mrežnim kabelom) i električne alate pogonjene na punjive baterije (bez mrežnog kabela).



#### Opće sigurnosne napomene za električne alate - Sigurnost na radnom mjestu

- **Svoje područje rada održavajte čistim i dobro osvijetljenim.** Nered ili neosvijetljena područja rada mogu uzrokovati nezgode.
- **Električnim alatom nemojte raditi u prostorima ugroženima eksplozivnom atmosferom, u kojima se nalaze gorive tekućine, plinove ili prašine.** Električni alati stvaraju iskre koje mogu zapaliti prašinu i pare.
- **Tijekom uporabe električnog alata djecu i ostale osobe držite podalje.** U slučaju dekoncentracije možete izgubiti kontrolu nad električnim alatom.



#### Opće sigurnosne napomene za električne alate – Električna sigurnost

- **Priključni utikač električnog alata mora odgovarati utičnici. Utikač se ne smije nikako mijenjati. S uzemljenim električnim alatima nemojte upotrebljavati adapterske utikače.** Nepromijenjeni utikači i odgovarajuće utičnice smanjuju rizik od električnog udara.

- **Izbjegavajte dodir tijela s uzemljenim površinama kao i s cijevima, grijačima, štednjacima i hladnjacima.** U slučaju uzemljenja vašega tijela postoji povećana opasnost od električnog udara.
- **Električne alate držite podalje od kiše i vlage.** Prodiranje vode u električni alat povećava opasnost od električnog udara.
- **Priključni vod nemojte zlorabiti za nošenje ni vješanje električnog alata niti za povlačenje utikača iz utičnice. Priključni vod držite podalje od vrućine, ulja, oštih bridova ili pokretljivih dijelova.** Oštećeni ili zapetljani priključni vodovi povećavaju opasnost od električnog udara.
- **Ako s električnim alatom radite na otvorenom, upotrebljavajte samo produžne kabele prikladne i za rad na otvorenom.** Primjena produžnog kabela prikladnog za rad na otvorenom smanjuje rizik od električnog udara.
- **Ako se ne može izbjeći rad električnim alatom u vlažnoj okolini, upotrebljavajte zaštitnu sklopku od struje kvara.** Uporaba zaštitne sklopke od struje kvara smanjuje rizik od električnog udara.
- **Izbjegavajte nenormalan položaj tijela. Pobrinite se za stabilan stav i u svakom trenutku održavajte ravnotežu.** Tako možete bolje kontrolirati električni alat u neočekivanim situacijama.
- **Nosite prikladnu odjeću. Nemojte nositi široku odjeću niti nakit. Kosu i odjeću držite podalje od dijelova koji se kreću.** Široka odjeća, nakit ili duga kosa mogu se uhvatiti o dijelove koji se kreću.
- **Ako se mogu montirati naprave za usisavanje i hvatanje prašine, vlačite ih priključiti i ispravno rabiti.** Uporaba nastavka za usisavanje prašine može smanjiti ugrozu uslijed prašine.
- **Nemojte se zavaravati lažnom sigurnošću i nemojte se prestati pridržavati pravila sigurnosti za električne alate čak i ako ste nakon višestruke uporabe upoznati s električnim alatom.** Neoprezno rukovanje može uzrokovati teške ozljede u djeliću sekunde.



#### Opće sigurnosne napomene za električne alate - Uporaba električnog alata i rukovanje njime

- **Nemojte preopterećivati električni alat. Upotrebljavajte električni alat namijenjen svojem radu.** S odgovarajućim električnim alatom radit ćete bolje i sigurnije u zadanom području učinka.
- **Nemojte upotrebljavati električni alat s neispravnom sklopkom.** Električni alat, koji se više ne može uključiti niti isključiti, opasan je i valja ga popraviti.
- **Prije radova namještanja na uređaju, zamjene dijelova alata ili odlaganja uređaja izvucite utikač iz utičnice i/ili uklonite punjivu bateriju.** Ta mjera opreza sprečava nehотиčno pokretanje električnog alata.
- **Električni alat koji ne upotrebljavate čuvajte izvan dohvata djece. Nemojte dopuštati da se električnim alatom koriste osobe koje nisu upoznate s njime ili koje nisu pročitale ove upute.** Električni su alati opasni ako ih upotrebljavaju neiskusne osobe.
- **Pažljivo njegujte električne alate i alat. Provjeravajte rade li pokretljivi dijelovi besprijekorno te nisu li uklješteni, jesu li dijelovi slomljeni ili oštećeni tako da je ugrožena funkcija električnog alata. Prije uporabe električnog alata organizirajte popravak oštećenih dijelova.** Loše održavani električni alati uzrok su mnogih nesreća.
- **Alat za rezanje održavajte oštrim i čistim.** Pomno njegovani alati za rezanje s oštrim reznim oštricama manje zapinju i lakše se vode.



#### Opće sigurnosne napomene za električne alate – Sigurnost ljudi

- **Budite oprezni, pazite što radite i razumno postupajte tijekom rada s električnim alatom. Ako ste umorni ili pod utjecajem droga, alkohola ili lijekova, nemojte upotrebljavati električni alat.** Samo jedan trenutak nepažnje pri uporabi električnog alata može uzrokovati ozbiljne ozljede.



**Nosite osobnu zaštitnu opremu i uvijek zaštitne naočale.** Nošenje osobne zaštitne opreme kao što su maska za prašinu, protuklizne sigurnosne cipele, zaštitna kaciga ili zaštita za sluh, ovisno o vrsti i primjeni električnog alata, smanjuje rizik od ozljeda.

- **Izbjegavajte slučajno puštanje u rad. Uvjerite se da je električni alat isključen prije nego što ga priključite na napajanje električnom energijom i/ili punjivu bateriju, prije nego što ga uhvatite ili ponese.** Ako pri nošenju električnog alata prst držite na sklopci ili ako uključeni električni alat priključite na napajanje električnom energijom, može se dogoditi nezgoda.
- **Prije nego što uključite električni alat, uklonite alat za namještanje ili ključeve za vijke.** Alat ili ključ, koji se nalazi u rotirajućem dijelu električnog alata, može uzrokovati ozljede.

- **Električni alat, alate itd. upotrebljavajte u skladu s ovim uputama. Pritom u obzir uzmite uvjete rada i posao koji obavljate.** Uporaba električnih alata za primjene drukčije od navedenih može uzrokovati opasne situacije.
- **Ručke i površine za hvatanje održavajte suhima, čistima i bez ulja i masti.** Skliske ručke i površine za hvatanje ne dopuštaju sigurno rukovanje i kontrolu nad električnim alatom u nepredviđenim situacijama.

### **Opće sigurnosne napomene za električne alate – Uporaba akumulatorskog alata i rukovanje njime**

- **Punjive baterije punite samo punjačima koje preporučuje proizvođač.** Punjač, koji je prikladan za određenu vrstu punjivih baterija, predstavlja opasnost od požara ako se upotrebljava s drugim punjivim baterijama.
- **U električnim alatima upotrebljavajte samo za to predviđene punjive baterije.** Uporaba drugih punjivih baterija može uzrokovati ozljede i opasnost od požara.
- **Punjivu bateriju koju ne upotrebljavate držite podalje od uredskih spajalica, kovanica, ključeva, čavala, vijaka ili drugih sitnih metalnih predmeta koji bi mogli uzrokovati premoštenje kontakata.** Kratki spoj između kontakata punjive baterije može uzrokovati opekline ili vatru.
- **U slučaju pogrešne primjene iz punjive baterije može izlaziti tekućina. Izbjegavajte dodir s njom. Ako je slučajno dodirnete, isperite vodom. Ako tekućina dospije u oči, potražite liječničku pomoć.** Tekućina koja izlazi iz punjive baterije može uzrokovati nadraženost kože ili opekline.
- **Nemojte upotrebljavati oštećene niti modificirane punjive baterije.** Oštećene ili modificirane punjive baterije mogu se ponašati nepredvidljivo i uzrokovati požar, eksploziju ili opasnost od ozljeda.
- **Punjivu bateriju nemojte izlagati plamenu niti previsokim temperaturama.** Plamen ili temperature više od 130 °C mogu uzrokovati eksploziju.
- **Pridržavajte se svih uputa za punjenje te punjivu bateriju ili akumulatorski alat nikada nemojte puniti izvan područja temperature navedenog u uputama za uporabu.** Pogrešno punjenje ili punjenje izvan dopuštenog područja temperature može uništiti punjivu bateriju i povećati opasnost od požara.

### **Opće sigurnosne napomene za električne alate – Uporaba punjača i rukovanje njime**

- **Djeca iznad 8 godina i osobe smanjenih tjelesnih, senzoričkih ili umnih sposobnosti ili nedovoljna iskustva i znanja smiju se koristiti ovim punjačem ako su pod nadzorom ili ako su podučene o sigurnoj uporabi uređaja i opasnostima koje iz toga proizlaze. Djeca se ne smiju igrati uređajem.** Djeca ne smiju bez nadzora obavljati čišćenje ni korisničko održavanje.
- **U punjač nikada ne stavljajte baterije koje nisu punjive.** Punjač, koji je prikladan za određenu vrstu punjivih baterija, predstavlja opasnost od požara i eksplozije ako se upotrebljava s drugim punjivim baterijama ili baterijama koje nisu punjive.
- Punjačem „Multiflex 20 - 2.0 AC“ punite samo litij-ionske punjive baterije „Multiflex 20 - 2.0 DC“ kapaciteta 2,0 Ah (5 ćelija). Napon punjive baterije mora odgovarati naponu punjenja punjivih baterija.

### **Opće sigurnosne napomene za električne alate – Servis**

- **Neka vaš električni alat popravlja samo kvalificirano stručno osoblje i to samo s originalnim rezervnim dijelovima.** Tako se osigurava očuvanje sigurnosti električnog alata.
- **Nikada nemojte upotrebljavati oštećene punjive baterije.** Svako održavanje punjive baterije smiju provoditi samo proizvođač ili ovlaštene servisne službe.

### **Namjenska uporaba**

Uređajem PCPS 11-20V koristite se isključivo za:

- napuhavanje automobilskih guma, guma za bicikle, proizvoda za igru, sport i plažu na napuhavanje
- mjerenje stvarnog tlaka na predmetu na napuhavanje uz pridržavanje tehničkih podataka.



#### **Informacija**

Imajte na umu da manometar nije umjeren.

Uređajem PCPS 12-20V koristite se isključivo za:

- napuhavanje i ispuhavanje uobičajenih, velikih proizvoda na napuhavanje kao što su npr. zračni madraci, bazeni, gumeni čamci ili proizvodi za kampiranje

uz pridržavanje tehničkih podataka.

Preporučujemo da električni alat upotrebljavate s originalnim priborom proizvođača Trotec.

### **Predvidiva pogrešna primjena**

Uređaj PCPS 12-20V nije namijenjen za napuhavanje guma za bicikl niti automobilskih guma.

Primjena uređaja izvan primjene opisane u poglavlju Namjenska uporaba smatra se predvidivom pogrešnom primjenom.

## Kvalifikacije osoblja

Osobe koje se koriste ovim uređajem moraju:

- pročitati i razumjeti upute, a posebno poglavlje Sigurnost.

## Sigurnosni znakovi i znakovi na punjivoj bateriji i punjaču

### Napomena

S uređaja nemojte uklanjati sigurnosne znakove, naljepnice niti etikete. Sve sigurnosne znakove, naljepnice i etikete održavajte u čitljivu stanju.

Na punjivoj se bateriji nalaze sljedeći sigurnosni znakovi i znakovi:



### Upozorenje na eksploziju!

Ovi simboli upućuju na sljedeće:



Punjivu bateriju nemojte izlagati plamenu niti previsokim temperaturama! Punjivu bateriju nemojte dovoditi u kontakt s vodom niti plamenom! Izbjegavajte izravno sunčevo zračenje i vlagu. Postoji opasnost od eksplozije!

Punjivu bateriju nikada nemojte puniti ako su temperature okoline niže od 10 °C ili više od 40 °C. Pogrešno punjenje ili punjenje izvan dopuštenog područja temperature može uništiti punjivu bateriju i povećati opasnost od požara.



### Pazite na ispravno zbrinjavanje punjive baterije!

Ovaj simbol upućuje na sljedeće:

Pazite na ispravno zbrinjavanje punjive baterije i nipošto je nemojte zbrinjavati u otpadnim vodama niti u javni vodovod.

Punjiva baterija sadrži nadražujuće, nagrizajuće i otrovne tvari koje su opasne po ljude i okoliš.

Na punjaču se nalaze sljedeći sigurnosni znakovi i znakovi:



Ovaj simbol upućuje na sljedeće:

Prije punjenja punjive baterije pročitajte upute odnosno upute za uporabu.



Ovaj simbol upućuje na sljedeće:

Punjačem se koristite za punjenje punjivih baterija samo u suhim interijerima, ne u eksterijerima.

## Osobna zaštitna oprema



### Nosite zaštitu sluha.

Djelovanje buke može uzrokovati gubitak sluha.

## Ostale opasnosti



### Upozorenje na električni napon

Električni udar uslijed nedovoljne izolacije.

Prije svake uporabe provjerite je li uređaj oštećen te radi li ispravno.

Ako utvrdite oštećenja, nemojte više upotrebljavati uređaj.

Ako su uređaj ili vaše ruke vlažni ili mokri, nemojte upotrebljavati uređaj!



### Upozorenje na električni napon

Radove na električnim sastavnim elementima smije obavljati samo ovlašteni specijalizirani servis!



### Upozorenje na električni napon

Prije svih radova na uređaju mrežni utikač izvucite iz mrežne utičnice, a punjivu bateriju iz uređaja!

Mrežni kabel izvucite iz utičnice tako da ga uhvatite za utikač.



### Upozorenje na električni napon

Uslijed tekućina koje prodiru u kućište postoji opasnost od kratkog spoja!

Uređaj i pribor nemojte uranjati pod vodu. Pazite da u kućište ne dospije voda niti druge tekućine.



### Upozorenje na eksplozivne tvari

Punjivu bateriju nemojte izlagati temperaturama višima od 45 °C! Punjivu bateriju nemojte dovoditi u kontakt s vodom niti plamenom! Izbjegavajte izravno sunčevo zračenje i vlagu. Postoji opasnost od eksplozije!



### Upozorenje

Ovaj uređaj može biti izvor opasnosti ako se njime nestručno i nenamjenski koriste neupućene osobe! Imajte na umu kvalifikacije osoblja!



### Upozorenje

Uređaj nije igračka i ne smije dospjeti u dječje ruke.



### Upozorenje

Opasnost od gušenja!

Ambalažni materijal nemojte ostavljati na podu bez nadzora. Mogao bi postati opasnom igračkom za djecu.



### Oprez

Održavajte dovoljan razmak od izvora topline.

### Napomena

Ako nepropisno skladištite ili transportirate uređaj, može se oštetiti.

Obratite pažnju na informacije o transportu i skladištenju uređaja.

**Napomena**

Uređaj nije prikladan za trajnu uporabu. Uređaj se smije upotrebljavati maksimalno 10 minuta (PCPS 11-20V) odnosno 20 minuta (PCPS 12-20V) bez prekida kako bi se spriječilo njegovo pregrijanje.

Ako se uređaj ipak pregrije, izvadite punjivu bateriju iz uređaja.

Prije nego što ga ponovno priključite, pustite da se uređaj dovoljno ohladi.

**Ponašanje u slučaju nužde / funkcija zaustavljanja u slučaju nužde**

Zaustavljanje u slučaju nužde:

Izvlačenjem punjive baterije trenutačno se zaustavlja rad uređaja. Kako biste uređaj osigurali od slučajnog ponovnog pokretanja, punjivu bateriju ostavite izvučenu.

Ponašanje u slučaju nužde:

1. Isključite uređaj.
2. U slučaju nužde punjivu bateriju izvadite iz uređaja: Čvrsto uhvatite tipku za deblokadu punjive baterije pa punjivu bateriju povucite iz uređaja kako je opisano u poglavlju „Uklanjanje punjive baterije“.
3. Punjivu bateriju nemojte umetati ako je uređaj u kvaru.

**Informacije o uređaju**

**Opis uređaja**

Akumulatorski kompresor PCPS 11-20V prikladan je za napuhavanje guma za bicikle, automobilskih guma te igračkaka i sportskih artikala na napuhavanje kao što su npr. nogometne lopte.

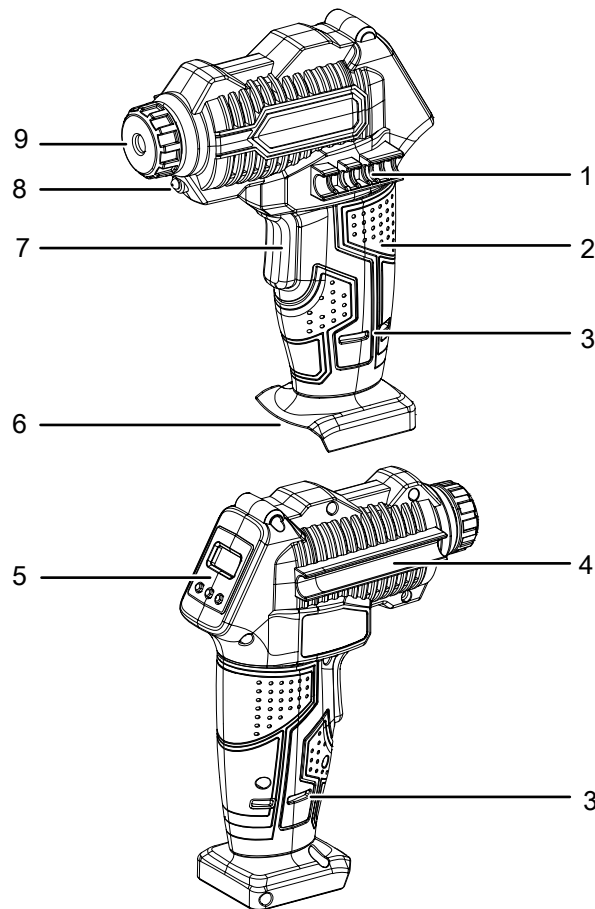
Uređaj ima ugrađen manometar.

Uređaj se automatski isključuje kada se dosegne željeni tlak.

Akumulatorska zračna crpka PCPS 12-20V prikladna je za napuhavanje odnosno ispuhavanje velikih proizvoda na napuhavanje kao što su npr. zračni madraci ili gumeni čamci.

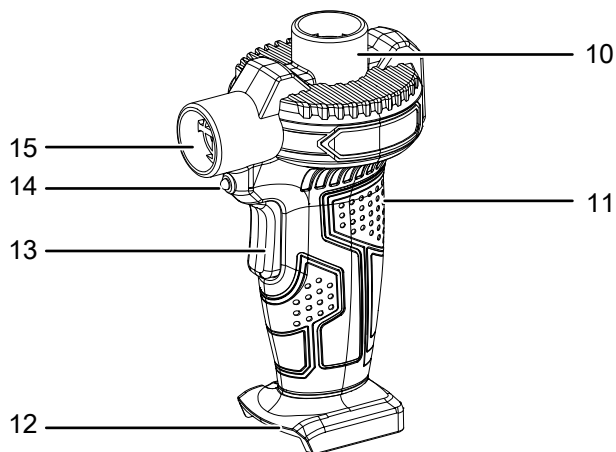
**Prikaz uređaja**

**Akumulatorski kompresor PCPS 11-20V**



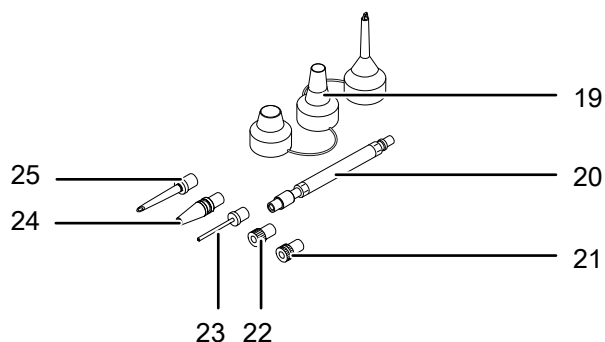
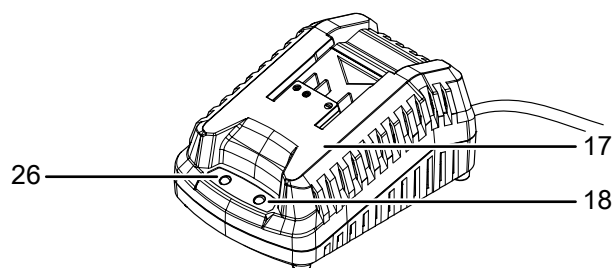
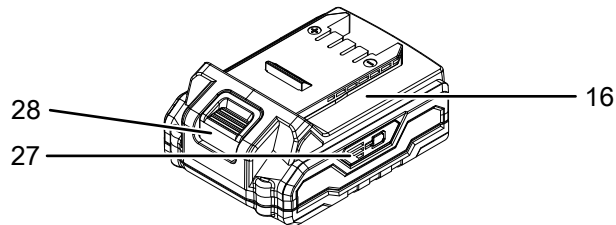
Br.	Naziv
1	Držać adaptera ventila
2	Ručica
3	Ulaz za zrak
4	Držać crijeva za komprimirani zrak
5	Upravljačko polje
6	Prihvat za punjivu bateriju
7	Sklopka za uključenje/isključenje
8	LED radna svjetiljka
9	Preturna matica

## Akumulatorska zračna crpka PCPS 12-20V



Br.	Naziv
10	Ulaz za zrak (ispuhavanje)
11	Ručica
12	Prihvatač za punjivu bateriju
13	Sklopka za uključivanje/isključivanje
14	LED radna svjetiljka
15	Izlaz za zrak (napuhavanje)

### Pribor



Br.	Naziv
16	Punjiva baterija
17	Brzi punjač
18	Crvena LE-dioda punjive baterije (punjenje punjive baterije)
19	Nastavci sa sapnicama za zračnu crpku
20	Crijevo za komprimirani zrak s priključkom s navojem
21	Adapter Sclaverand (francuskog) ventila
22	Adapter Dunlop (engleskog) ventila
23	Igla za loptu
24	Univerzalni adapter, kratki (2 kom.)
25	Univerzalni adapter, dugi
26	Zelena LE-dioda punjive baterije (brzi punjač spreman za rad)
27	3-stupanjski prikaz kapaciteta punjive baterije
28	Tipka za deblokadu

### Sadržaj isporuke

- 1 x akumulatorski kompresor PCPS 11-20V
- 1 x akumulatorska zračna crpka PCPS 12-20V
- 1 x punjiva baterija
- 1 x brzi punjač
- 1 x crijevo za komprimirani zrak s priključkom s navojem
- 1 x adapter Dunlop (engleskog) ventila
- 1 x adapter Sclaverand (francuskog) ventila
- 1 x igla za loptu
- 1 x univerzalni plastični adapter s 3 nastavka sa sapnicama za zračnu crpku
- 2 x univerzalni adapter, kratki
- 1 x univerzalni adapter, dugi
- 1 x kovčeg za transport
- 1 x upute

## Tehnički podatci

Parametar	Vrijednost	
<b>Model</b>	<b>PCPS 11-20V</b>	<b>PCPS 12-20V</b>
Nazivni napon	20 V $\equiv$	20 V $\equiv$
Tlak, maks.	7 bar (100 psi)	-
Količina protoka zraka, maks.	-	70 m <sup>3</sup> /h
Težina	1,2 kg	1 kg
<b>Punjiva baterija</b>	<b>Multiflex 20 - 2.0 DC</b>	
Tip	Li-Ion	
Nazivni napon	20 V $\equiv$	
Nazivni kapacitet	2,0 Ah	
Ćelije punjive baterije	5 ćelija	
Kapacitet	40 Wh	
<b>Brzi punjač</b>	<b>Multiflex 20 - 2.0 AC</b>	
Ulaz		
Nazivni napon	230 – 240 V / 50 Hz	
Potrošnja struje	65 W	
Izlaz		
Nazivni napon	21,5 V $\equiv$	
Struja punjenja	2,4 A	
Osigurač 	T 3,15 A	
Trajanje punjenja	1 h	
Duljina kabela	1,5 m	
Razred zaštite	II / 	
<b>Informacije o vibracijama u skladu s normom EN 62841</b>		
Vrijednost emisije vibracija <sub>ah</sub>	2,6 m/s <sup>2</sup>	0,3 m/s <sup>2</sup>
Nesigurnost K	1,5 m/s <sup>2</sup>	1,5 m/s <sup>2</sup>
<b>Vrijednosti buke u skladu s normom EN 62841</b>		
Razina zvučnog tlaka L <sub>pA</sub>	85 dB(A)	82 dB(A)
Razina zvučnog intenziteta L <sub>WA</sub>	96 dB(A)	93 dB(A)
Nesigurnost K <sub>WA</sub>	3 dB(A)	3 dB(A)



### Nosite zaštitu sluha.

Djelovanje buke može uzrokovati gubitak sluha.

### Napomene za informacije za zvuk i vibracije:

- Navedene vrijednosti emisije vibracija i navedene vrijednosti emisije buke izmjerene su normiranim postupkom ispitivanja u skladu s normom EN 62841 i mogu se upotrebljavati za daljnju usporedbu električnog alata s nekim drugim električnim alatom.

- Navedene vrijednosti emisije vibracija i navedene vrijednosti emisije buke mogu se upotrebljavati za privremenu procjenu opterećenja.
- Emisije vibracija i emisije buke mogu tijekom stvarne uporabe električnog alata odstupati od navedenih vrijednosti ovisno o načinu uporabe električnog alata, te posebno ovisno o vrsti izratka koji se obrađuje. Opterećenje vibracijama pokušajte održati čim kraćim. Kao primjer mjera za smanjenje opterećenja vibracijama može poslužiti nošenje rukavica pri uporabi alata te ograničenje vremena rada. Pritom u obzir valja uzeti sve dijelove radnog ciklusa (npr. vrijeme u kojem je električni alat isključen i vrijeme u kojem je isključen, ali radi bez opterećenja).

## Transport i skladištenje

### Napomena

Ako nepropisno skladištite ili transportirate uređaj, može se oštetiti.

Obratite pažnju na informacije o transportu i skladištenju uređaja.

### Transport

Za transport uređaja upotrebljavajte kovčeg za transport, koji je dijelom isporuke, kako biste uređaj zaštitili od vanjskih utjecaja.

Prije svakog transporta pridržavajte se sljedećih napomena:

- Isključite uređaj.
- Mrežni kabel punjača izvucite iz mrežne utičnice tako da ga uhvatite za utikač.
- Pustite da se uređaj ohladi.
- Punjivu bateriju izvadite iz uređaja.

Litij-ionske punjive baterije, koje se nalaze u uređaju, podliježu odredbama za opasnu robu.

Za transport odnosno slanje litij-ionskih punjivih baterija pridržavajte se sljedećih napomena:

- Korisnik smije transportirati punjive baterije cestom bez drugih podložaka.
- U slučaju otpreme preko trećih osoba (npr. zračni transport ili prijevoznik) valja se pridržavati posebnih zahtjeva navedenih na ambalaži i u oznaci. Ovdje se za pripremu paketa valja obratiti stručnjaku za opasnu robu.
  - Punjive baterije šaljite samo ako je kućište neoštećeno.
  - Zalijepite otvorene kontakte i punjivu bateriju zapakirajte tako da se ne pomiče u ambalaži.
  - Pridržavajte se i mogućih drugih nacionalnih propisa.



## Skladištenje

**Prije** svakog skladištenja pridržavajte se sljedećih napomena:

- Isključite uređaj.
- Mrežni kabel punjača izvucite iz mrežne utičnice tako da ga uhvatite za utikač.
- Pustite da se uređaj ohladi.
- Punjivu bateriju izvadite iz uređaja.
- Uređaj očistite kako je opisano u poglavlju Održavanje.
- Za skladištenje uređaja upotrebljavajte kovčeg za transport, koji je dijelom isporuke, kako biste uređaj zaštitili od vanjskih utjecaja.
- Nemojte skladištiti potpuno ispražnjene litij-ionske punjive baterije. Skladištenje ispražnjenih punjivih baterija može uzrokovati dubinsko pražnjenje te time i njihovo oštećenje.

Dok se ne koristite uređajem, održavajte sljedeće uvjete skladištenja:

- suho i zaštićeno od smrzavanja i vrućine
- temperatura okoline niža od 45 °C
- u kovčegu za transport, na mjestu zaštićenom od prašine i izravnog sunčeva zračenja

## Puštanje u pogon

### Raspakiranje uređaja

- Kovčeg za transport izvadite iz ambalaže.



#### Upozorenje na električni napon

Električni udar uslijed nedovoljne izolacije. Prije svake uporabe provjerite je li uređaj oštećen te radi li ispravno.

Ako utvrdite oštećenja, nemojte više upotrebljavati uređaj.

Ako su uređaj ili vaše ruke vlažni ili mokri, nemojte upotrebljavati uređaj!

- Provjerite je li sadržaj kovčega za transport čitav te pazite na oštećenja.



#### Upozorenje

Opasnost od gušenja!

Ambalažni materijal nemojte ostavljati na podu bez nadzora. Mogao bi postati opasnom igračkom za djecu.

- Ambalažni materijal uklonite u skladu s nacionalnim propisima.

## Punjenje punjive baterije

### Napomena

Punjiva baterija može se oštetiti u slučaju nepropisnog punjenja.

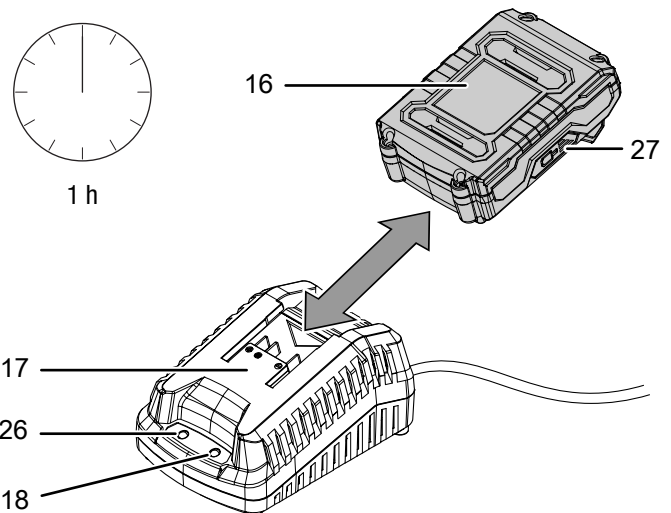
Prije svakog umetanja i uklanjanja punjive baterije izvucite mrežni utikač punjača.

Punjivu bateriju nikada nemojte puniti na temperaturama okoline nižima od 10 °C niti višima od 40 °C.

Punjiva baterija u trenutku isporuke djelomično je napunjena kako bi se izbjeglo njezino oštećenje uslijed dubinskog pražnjenja.

Punjivu bateriju valja napuniti prije prvog puštanja u rad i ako je slaba (svijetli samo još crvena LE-dioda u prikazu kapaciteta akumulatora (27)). Za to postupite na sljedeći način:

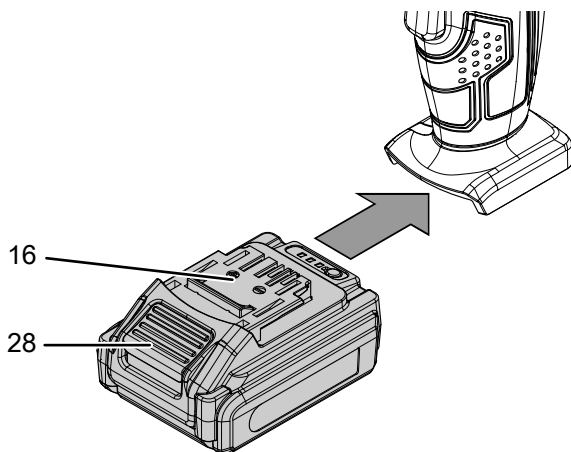
1. Punjivu bateriju (16) gurnite naopako na brzi punjač (17) tako da se uglavi.



2. Mrežni utikač brzog punjača (17) utaknite u propisno osiguranu mrežnu utičnicu.
  - ⇒ Svijetli crvena LE-dioda punjive baterije (18).
  - ⇒ Vrijeme punjenja iznosi otprilike sat vremena.
3. Pričekajte da se crvena LE-dioda punjive baterije (18) ugasi, a zelena LE-dioda punjive baterije (26) zasvijetli.
  - ⇒ Punjiva je baterija (16) potpuno napunjena.
4. Mrežni kabel brzog punjača (17) izvucite iz mrežne utičnice tako da ga uhvatite za mrežni utikač.
  - ⇒ Punjiva baterija (16) i brzi punjač (17) možda su se zagrijali tijekom punjenja. Pustite da se punjiva baterija (16) ohladi na sobnu temperaturu.
5. Punjivu bateriju (16) ponovno uklonite iz brzog punjača (17) tako da čvrsto uhvatite tipku za deblokadu (28) i da punjivu bateriju (16) povučete iz brzog punjača (17).

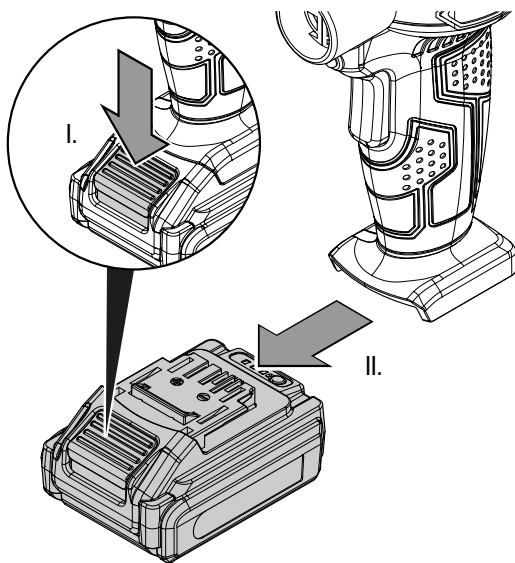
### Umetanje punjive baterije

1. Punjivu bateriju (16) gurnite na uređaj tako da se uglati.



### Uklanjanje punjive baterije

1. Punjivu bateriju (16) odvojite od uređaja tako da čvrsto uhvatite tipku za deblokadu (28) (I.) i da punjivu bateriju povučete s uređaja (II.).



2. Punjivu bateriju (16) punite po potrebi, kako je opisano pod *Punjenje punjive baterije*.

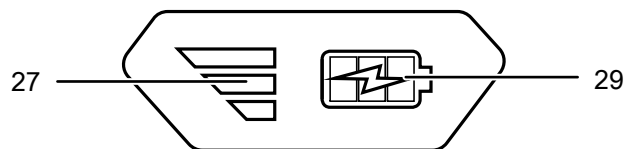
### Provjera stanja napunjenosti punjive baterije

Punjiva baterija ima integrirani prikaz kapaciteta.

Stanje napunjenosti prikazuje se preko triju LED-prikaza kapaciteta punjive baterije (27) i to na sljedeći način:

Boja LE-diode	Značenje
Zelena – narančasta – crvena	Maksimalna napunjenost/ snaga
Narančasta – crvena	Srednja napunjenost/snaga
Crvena	Slaba napunjenost - napunite punjivu bateriju

1. Pritisnite simbol baterije (29) na punjivoj bateriji (16).  
⇒ Na prikazu kapaciteta punjive baterije (27) možete očitati stanje napunjenosti.



### Zamjena adaptera ventila (akumulatorski kompresor)

Ovisno o području primjene sljedeći adapter ventila možete priključiti izravno na uređaj ili preko opcijskog crijeva za komprimirani zrak (18).

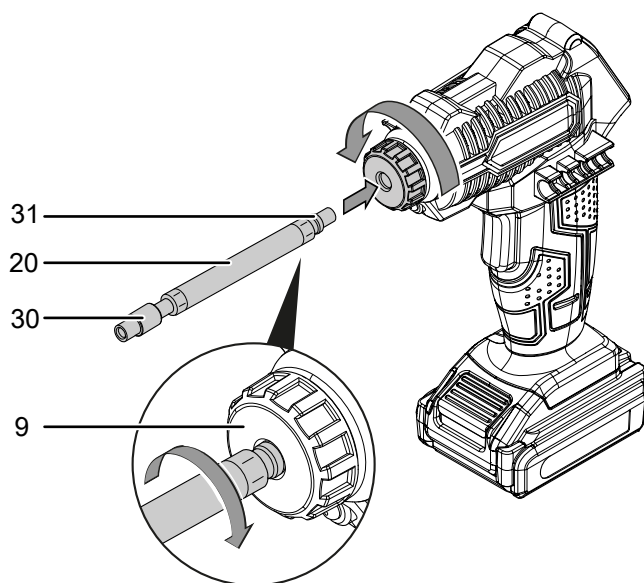
Br.	Naziv	Opis
21	Adapter Sclaverand (francuskog) ventila	Za uporabu sa Sclaverand (francuskim) ventilima
22	Adapter Dunlop (engleskog) ventila	Za uporabu s Dunlop (engleskim) ventilima
23	Igla za loptu	Za uporabu s nogometnim loptama i sl.
24	Univerzalni adapter, kratki	Za uporabu sa zračnim madracima i sl.
25	Univerzalni adapter, dugi	Za uporabu sa zračnim madracima i sl.



### Informacija

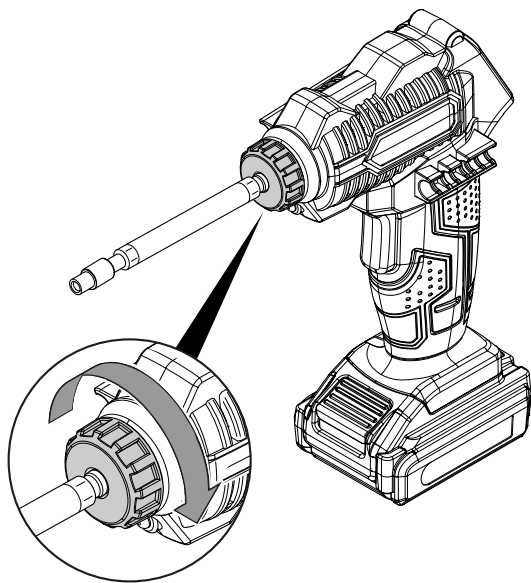
Preporučujemo da akumulatorski kompresor upotrebljavate samo s priključenim crijevom za komprimirani zrak.

1. Otpustite pretornu maticu (9).

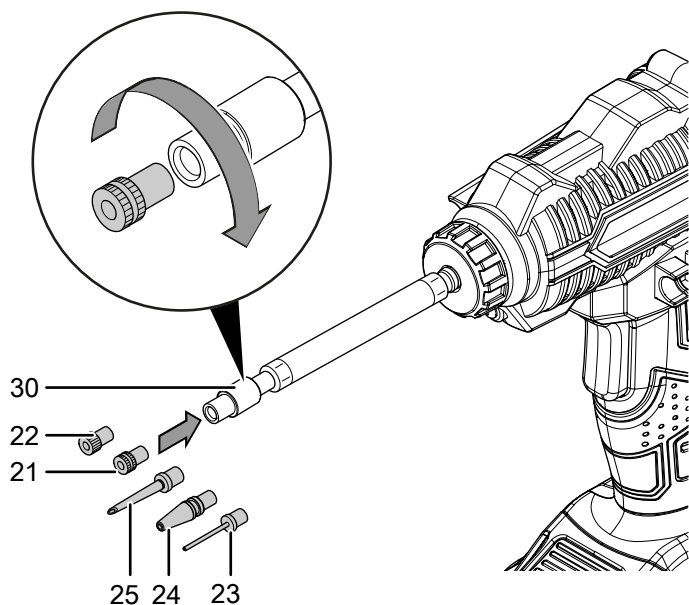


2. Stranu priključka (31) crijeva za komprimirani zrak (20), opcija odnosno adapter ventila (21, 22, 23, 24, 25) postavite vrteći ga u smjeru kazaljke na satu.

3. Ponovno zategnite pretturnu maticu (9).
- ⇒ Ako adapter ventila (21, 22, 23, 24, 25) želite upotrebljavati **bez** crijeva za komprimirani zrak, adapter je potpuno montiran.
  - ⇒ Ako adapter ventila (21, 22, 23, 24, 25) želite upotrebljavati **s** crijevom za komprimirani zrak, nastavite sa sljedećim koracima.



4. Crijevo za komprimirani zrak (20) čvrsto uhvatite za prihvat adaptera (29).
5. Zategnite potrebni adapter ventila (21, 22, 23, 24, 25).

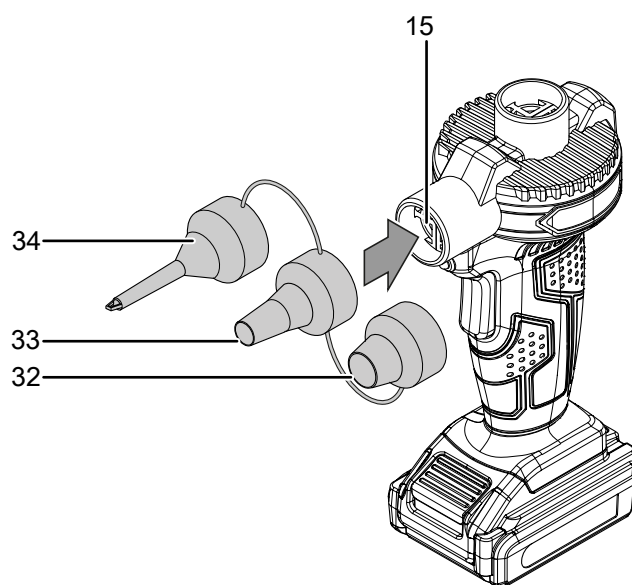


### Zamjena sapnice (akumulatorska zračna crpka)

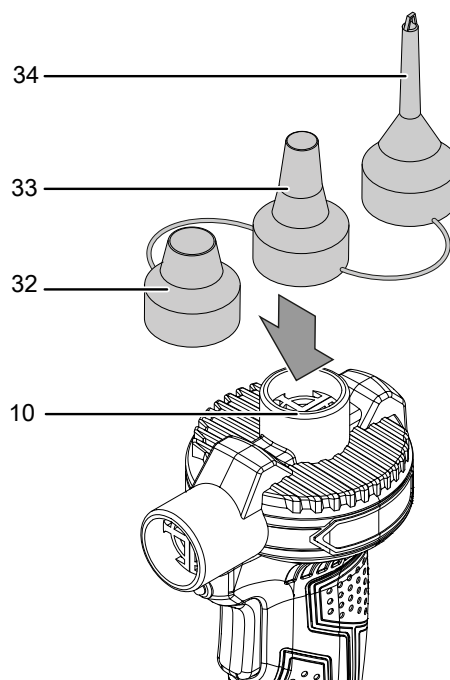
Ovisno o području primjene sljedeće sapnice možete priključiti na ulaz odnosno izlaz za zrak.

Br.	Opis
32	Za uporabu s proizvodima na napuhavanje s odzračnim ventilom
33	Za uporabu s proizvodima na napuhavanje s vijčanim ventilom (ispuhavanje s odvrtutim vijkom)
34	Za uporabu sa standardnim ventilima unutarnjeg promjera od 8 mm

1. Ako želite napuhati predmete na napuhavanje, čeljenu sapnicu (32, 33, 34) postavite na izlaz za zrak (15).



2. Ako želite ispuhati predmete na napuhavanje (32, 33, 34) postavite na ulaz za zrak (10).



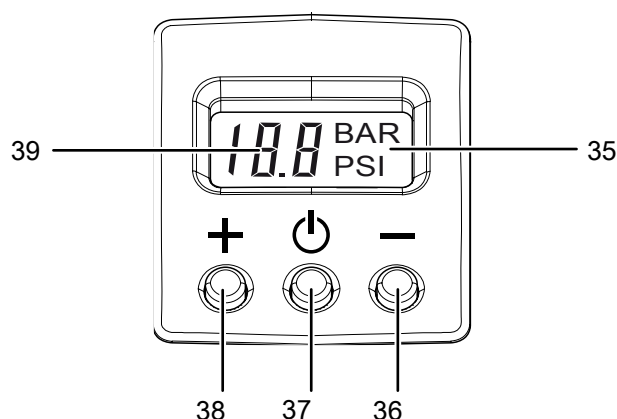
## Rukovanje

### Savjeti i napomene za rukovanje akumulatorskim kompresorom

#### Općenito:

- Ventilacijske otvore održavajte slobodnima kako se motor ne bi pregrijao.
- Uređaj nije prikladan za trajnu uporabu. Uređaj se može upotrebljavati u trajnom pogonu maksimalno 10 minuta.
- Upotrebljavajte samo neoštećene, besprijetorne adaptere ventila.

### Upravljački elementi



Br.	Naziv	Značenje
35	Prikaz jedinice	Prikazuje mjeri li se odnosno namješta tlak u bar ili psi.
36	Tipka Minus	Smanjuje vrijednost.
37	Tipka Uklj./isklj.	Uključuje ili isključuje uređaj. Kada je uređaj uključen, tipka služi za prebacivanje između jedinice bar ili psi.
38	Tipka Plus	Povećava vrijednost.
39	Segmentni prikaz	Prikazuje aktualnu izmjerenu vrijednost tlaka. Tijekom namještanja tlaka prikazuje zadanu vrijednost:

## Namještanje tlaka



### Informacija

Imajte na umu da manometar nije umjeren.

1. Pritisnite sklopku za uključenje/isključenje (7) ili tipku Uklj./isklj. (37) na zaslonu.
  - ⇒ Posljednji namješteni tlak prikazuje se otprilike 2 s na segmentnom prikazu (39).
  - ⇒ Zatim se na segmentnom prikazu (39) prikazuje aktualno izmjereni tlak. Ako na crijevo za komprimirani zrak nije priključen nijedan predmet, aktualno izmjereni tlak iznosi 0.
2. Tipku Plus (38) ili Minus (36) pritisnite na otprilike 2 s.
  - ⇒ Treperi segmentni prikaz (39).
3. Tipkama Plus (38) ili Minus (36) namjestite željeni tlak.
4. Pričekajte da segmentni prikaz (39) prestane treperiti.
  - ⇒ Namješten je željeni tlak.
  - ⇒ Aktualni tlak ponovno se prikazuje u segmentnom prikazu (39).

### Prebacivanje jedinice bar/psi

Možete birati hoće li se tlak prikazati u jedinici bar ili psi.

✓ Uređaj je uključen.

1. Pritisnite tipku Uklj./isklj. (37) kako biste se prebacili između jedinice bar ili psi.

### Uključivanje i isključivanje akumulatorskog kompresora



### Informacija

Imajte na umu da manometar nije umjeren.

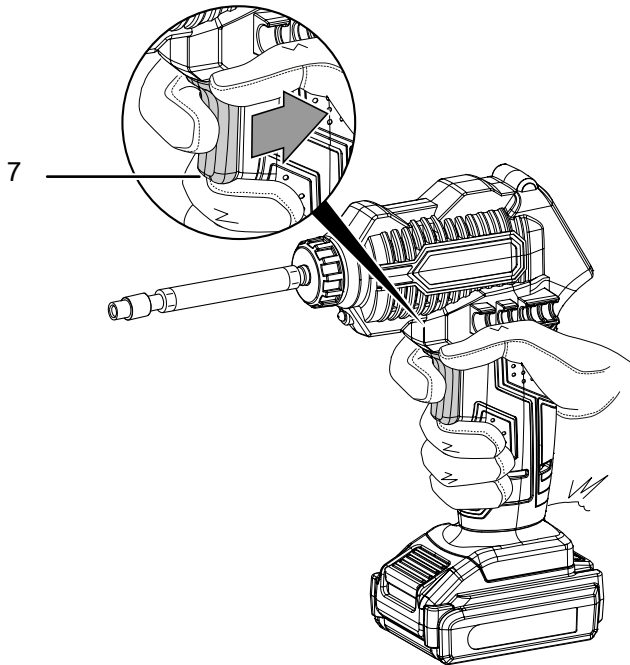


### Informacija

Kompresor radi samo ako je zaslon uključen.

1. Provjerite jesu li upotrijebljeni adapter ventila i namješteni tlak prikladni za planiranu radnju.
2. Pritisnite sklopku za uključenje/isključenje (7) ili tipku Uklj./isklj. (37) na zaslonu.
  - ⇒ Posljednji namješteni tlak prikazuje se otprilike 2 s na segmentnom prikazu (39).
  - ⇒ Zatim se na segmentnom prikazu (39) prikazuje aktualno izmjereni tlak. Ako na crijevo za komprimirani zrak nije priključen nijedan predmet, aktualno izmjereni tlak iznosi 0.
3. Crijevo za komprimirani zrak preko upotrijebljenog adaptera ventila priključite na predmet koji valja napuhati.
  - ⇒ Tlak priključenog predmeta prikazuje se u segmentnom prikazu (39).
4. Po potrebi namjestite željeni tlak (vidi poglavlje Namještanje tlaka).

5. Pritisnite sklopku za uključenje/isključenje (7) i držite je pritisnutom tijekom rada.
- ⇒ Svijetli LED radna svjetiljka (8).
  - ⇒ Akumulatorski kompresor automatski se isključuje kada se postigne namješteni tlak.



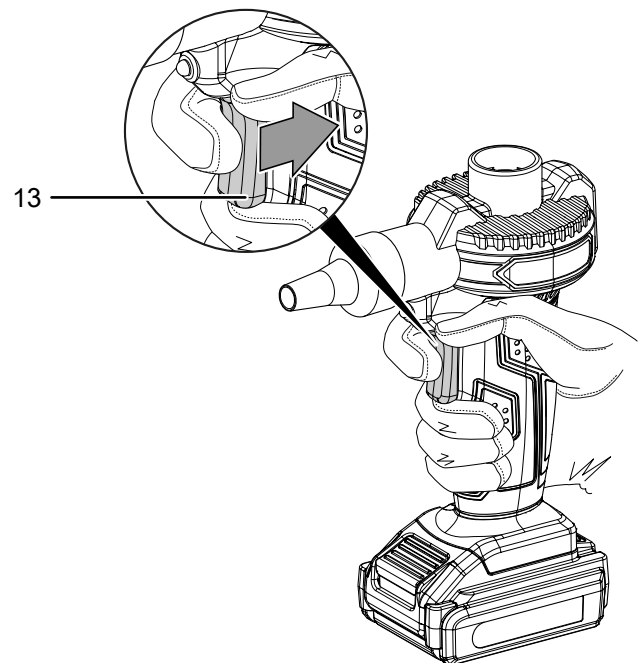
### Savjeti i napomene za rukovanje akumulatorskom zračnom crpkom

#### Općenito:

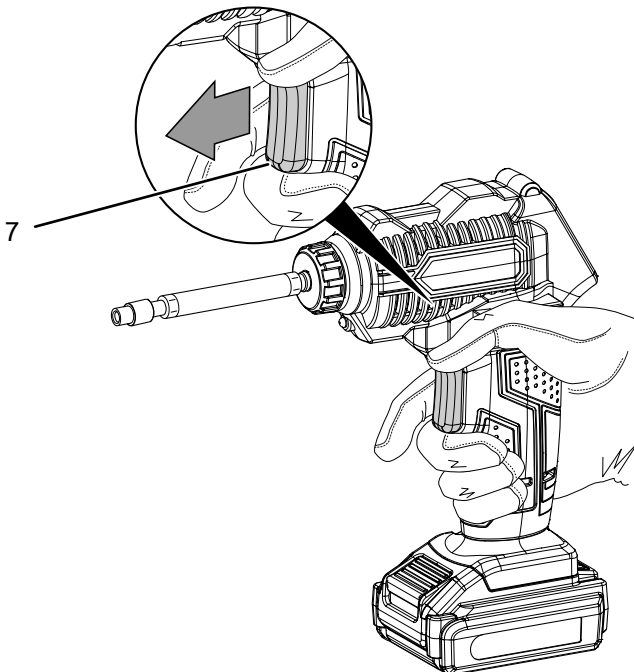
- Ventilacijske otvore održavajte slobodnima kako se motor ne bi pregrijao.
- Uređaj nije prikladan za trajnu uporabu. Uređaj se može upotrebljavati u trajnom pogonu maksimalno 20 minuta.

#### Uključivanje i isključivanje akumulatorske zračne crpke

1. Provjerite je li sapnica prikladna za planiranu radnju.
  2. Provjerite je li sapnica za ispuhavanje priključena na ulaz za zrak (10) odnosno za napuhavanje na izlaz za zrak (15).
  3. Sapnicu (19) priključite na predmet koji valja ispuhati odnosno napuhati.
  4. Pritisnite sklopku za uključenje/isključenje (13) i držite je pritisnutom tijekom rada.
- ⇒ Svijetli LED radna svjetiljka (14).

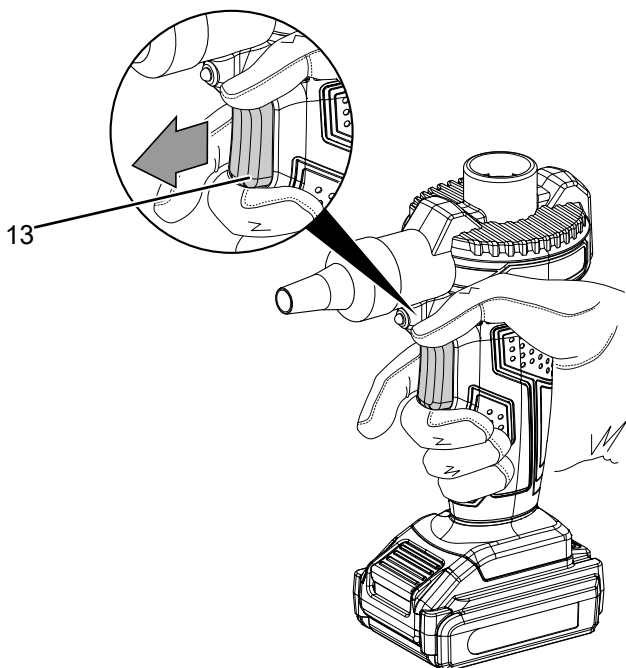


6. Pustite sklopku za uključivanje/isključivanje (7) kako biste zaustavili uređaj.
- ⇒ Gasi se LE-dioda rada (8).



7. Tipku Uklj./isklj. (37) na zaslonu pritisnite na otprilike 3 s kako biste isključili uređaj.
8. Uklonite crijevo za komprimirani zrak odnosno adapter ventila.

5. Kada postignete željeni volumen napunjenosti, pustite sklopku za uključenje/isključenje (13) kako biste zaustavili uređaj.  
⇒ Gasi se LE-dioda rada (14).



6. Sapnicu (19) uklonite s uređaja.

#### Stavljanje izvan pogona



#### Upozorenje na električni napon

Mrežni utikač nemojte dodirivati vlažnim ili mokrim rukama.

- Isključite uređaj.
- Mrežni kabel punjača izvucite iz mrežne utičnice tako da ga uhvatite za utikač.
- Pustite da se uređaj po potrebi ohladi.
- Punjivu bateriju izvadite iz uređaja (vidi poglavlje Puštanje u pogon).
- Uređaj očistite kako je opisano u poglavlju Održavanje.
- Uređaj uskladištite kako je opisano u poglavlju Transport i skladištenje.

#### Pribor koji se može naknadno naručiti



#### Upozorenje

Upotrebjavajte samo pribor i dodatne uređaje koji su navedeni u uputama.

Uporaba drukčijeg alata ili pribora od onog preporučenog u uputama može značiti opasnost od ozljeda.

Naziv	Broj artikla
Rezervna punjiva baterija Multiflex 20-2.0 DC	6.200.000.303

#### Pogrješke i smetnje

Tijekom proizvodnje više puta provedeno je ispitivanje besprijekornog rada uređaja. Ako se unatoč tome pojave smetnje u radu, uređaj provjerite prema sljedećem popisu.

Radnje za uklanjanje pogrješaka i smetnji, koje zahtijevaju otvaranje kućišta, smije provoditi samo ovlašteni specijalizirani električar ili Trotec.

#### Pri prvoj uporabi nastaje lagan dim ili miris:

- Ovdje nije riječ u pogrješci niti smetnji. To će nestati nakon kratkog vremena rada.

#### Punjiva baterija ne puni se:

- Provjerite je li punjiva baterija ispravno nataknuta na brzi punjač.

Punjivu bateriju gurnite u brzi punjač tako da kontakti punjive baterije zahvaćaju u nj. Punjiva baterija mora se uglaviti u brzi punjač.

- Provjerite mrežni priključak.
- Provjerite jesu li mrežni kabel i mrežni utikač oštećeni.
- Provjerite lokalno osiguranje mreže.
- Provjerite je li brzi punjač oštećen. Ako je brzi punjač oštećen, nemojte ga dalje upotrebljavati. Obratite se servisnoj službi proizvođača Trotec.
- Provjerite jesu li kontakti na punjivoj bateriji nečisti. Uklonite moguću nečistoću.
- Punjiva je baterija neispravna i valja je zamijeniti. Upotrebjavajte isključivo punjive baterije istoga tipa.

#### Uređaj se ne pokreće:

- Snaga punjive baterije slaba. Napunite punjivu bateriju.
- Provjerite je li punjiva baterija ispravno postavljena na uređaj.

Punjivu bateriju gurnite u uređaj tako da kontakti punjive baterije zahvaćaju u uređaj. Punjiva baterija mora se uglaviti u uređaj.

- Provjerite jesu li kontakti na punjivoj bateriji nečisti. Uklonite moguću nečistoću.



### Informacija

Prije ponovnog uključanja uređaja pričekajte najmanje 10 minuta.

### Uređaj radi, ali nema napuhavanja odnosno ispuhavanja zraka:

- Provjerite propuštaju li priključci. Možda zrak izlazi na ventilu predmeta.

### Uređaj se zagrijava:

#### Napomena

Uređaj nije prikladan za trajnu uporabu. Uređaj se smije upotrebljavati maksimalno 10 minuta (PCPS 11-20V) odnosno 20 minuta (PCPS 12-20V) bez prekida kako bi se spriječilo njegovo pregrijanje.

Ako se uređaj ipak pregrije, izvadite punjivu bateriju iz uređaja.

Prije nego što ga ponovno priključite, pustite da se uređaj dovoljno ohladi.

- Provjerite je li uređaj prikladan za radove koje morate obaviti.
- Ventilacijske otvore odnosno ulaz i izlaz za zrak držite slobodnima kako biste izbjegli pregrijavanje motora.

#### Napomena

Nakon svih radova održavanja i popravljanja pričekajte najmanje 3 minute. Tek zatim ponovno uključite uređaj.

### Uređaj nakon provjere ne funkcionira besprijekorno:

Obratite se servisnoj službi. Uređaj po potrebi odnesite na popravak u ovlaštenu elektroinstalatersku servis ili Trotec.

## Održavanje

### Radovi prije početka održavanja



#### Upozorenje na električni napon

Mrežni utikač i punjivu bateriju nemojte dodirivati vlažnim niti mokrim rukama.

- Isključite uređaj.
- Pustite da se uređaj potpuno ohladi.
- Punjivu bateriju izvadite iz uređaja.



#### Upozorenje na električni napon

**Radove održavanja, koji zahtijevaju otvaranje kućišta, smiju provoditi samo ovlaštene specijalizirani servisi ili poduzeće Trotec.**

### Napomene za održavanje

U unutrašnjosti stroja nema dijelova koje bi korisnik morao održavati ili podmazivati.

### Sigurnosni znakovi na punjivoj bateriji i punjaču

Redovito provjeravajte sigurnosne znakove na punjivoj bateriji i punjaču. Zamijenite nečitljive sigurnosne znakove!

### Čišćenje

Uređaj bi valjalo očistiti prije i nakon svake uporabe.

#### Napomena

Uređaj ne treba podmazivati nakon čišćenja.



#### Upozorenje na električni napon

Usljed tekućina koje prodiru u kućište postoji opasnost od kratkog spoja!

Uređaj i pribor nemojte uranjati pod vodu. Pazite da u kućište ne dospije voda niti druge tekućine.

- Uređaj očistite navlaženom mekom krpom koja ne ostavlja vlakna. Pazite da u kućište ne uđe vlaga. Pazite da vlaga ne može doći u dodir s električnim komponentama. Krpu nemojte navlaživati agresivnim sredstvima za čišćenje kao što su raspršivači, otapala, sredstva za čišćenje koja sadrže alkohol i sredstva za ribanje.
- Uređaj obrišite mekom krpom koja ne ostavlja vlakna.
- Nastavke obrišite mekom krpom koja ne ostavlja vlakna.
- Priključne kontakte na uređaju i punjaču održavajte čistima.
- Priključne kontakte na paketu punjive baterije održavajte čistima.
- Ventilacijske otvore držite čistima od naslaga prašine kako biste izbjegli pregrijavanje motora.

## Uklanjanje



Simbol prekrižene kante za smeće na električnom ili elektroničkom uređaju kazuje da se on nakon uporabe ne smije zbrinjavati preko kućnog otpada. Za besplatan povrat postoje skupljališta starih električnih i elektroničkih uređaja u vašoj blizini. Adrese možete dobiti u svojoj gradskoj odnosno općinskoj upravi. Na mrežnoj stranici <https://hub.trotec.com/?id=45090> možete se informirati o ostalim mogućnostima povrata u brojim državama članicama EU-a. U suprotnom se obratite ovlaštenom poduzeću za oporabu otpadne električne i elektroničke opreme u vašoj zemlji.

Zasebnim skupljanjem otpadne električne i elektroničke opreme valja omogućiti ponovnu uporabu, oporabu materijala odnosno ostale oblike uporabe starih uređaja te izbjeći negativne posljedice pri zbrinjavanju opasnih tvari, koje se možda nalaze u tim uređajima i koje mogu utjecati na okoliš i ljudsko zdravlje.



Baterije i punjive baterije nisu dio kućnog otpada nego ih u Europskoj uniji valja stručno ukloniti - u skladu s Direktivom 2006/66/EZ EUROPSKOGA PARLAMENTA I VIJEĆA od 6. rujna 2006. o baterijama i punjivim baterijama. Baterije i punjive baterije uklonite u skladu s vrijedećim zakonskim odredbama.

## Izjava o sukladnosti

Prijevod originalne izjave o sukladnosti u smislu Direktive EZ o strojevima 2006/42/EZ Prilog II. dio 1 odjeljak A

Mi, Trotec GmbH & Co. KG, ovime pod punom odgovornošću izjavljujemo da je proizvod naveden u nastavku razvijen, konstruiran i proizveden u skladu sa zahtjevima EZ Direktive o strojevima u verziji 2006/42/EZ.

**Model proizvoda / proizvod:** PCPS 11-20V  
PCPS 12-20V

**Tip proizvoda:** akumulatorski kompresor i akumulatorska zračna crpka

**Godina proizvodnje od:** 2021

### Odgovarajuće direktive EU-a:

- 2011/65/EU: 01.07.2011.
- 2012/19/EU: 24.07.2012
- 2014/30/EU: 29.3.2014.

### Primijenjene usklađene norme:

- EN 1012-1:2010
- EN 55014-1:2017
- EN 62841-1:2015

### Primijenjene nacionalne norme i tehničke specifikacije:

- EN 55014-2:2015

### Proizvođač i ime osobe odgovorne za tehničku dokumentaciju:

Trotec GmbH  
Grebbeener Straße 7, D-52525 Heinsberg  
Telefon: +49 2452 962-400  
E-pošta: info@trotec.de

Mjesto i datum izdavanja:  
Heinsberg, 19.07.2021

Detlef von der Lieck, direktor



Trotec GmbH

Grebener Str. 7  
D-52525 Heinsberg

☎ +49 2452 962-400

☎ +49 2452 962-200

✉ [info@trotec.com](mailto:info@trotec.com)

[www.trotec.com](http://www.trotec.com)