

PCPS 11-20V / PCPS 12-20V

HU

**EREDETI HASZNÁLATI
UTASÍTÁS FORDÍTÁSA**
AKKUS KOMPRESSZOR ÉS AKKUS
LEVEGŐPUMPA



TROTEC

Tartalomjegyzék

Tudnivalók a használati utasításhoz 2

Biztonság 2

Információk a készülékről 6

Szállítás és tárolás 9

Üzembe helyezés 10

Kezelés 13

Utánrendelhető tartozékok 15

Hibák és zavarok 15

Karbantartás 16

Ártalmatlanítás 17

Megfelelőségi nyilatkozat 17

Tudnivalók a használati utasításhoz

Jelképek



Figyelmeztetés villamos feszültségre

Ez a jelkép arra hívja fel a figyelmet, hogy villamos feszültség miatt személyek életét és egészségét fenyegető veszélyek állnak fenn.



Figyelmeztetés robbanásveszélyes anyagokra

Ez a jelkép arra hívja fel a figyelmet, hogy robbanásveszélyes anyagok miatt személyek életét és egészségét fenyegető veszélyek állnak fenn.



Figyelmeztetés

Ez a figyelmeztetés közepes kockázati fokú veszélyeztetést jelöl, aminek - ha nem hárítja el - halálos kimenetelű vagy súlyos személyi sérülés lehet a következménye.



Vigyázat

Ez a figyelmeztetés alacsony kockázati fokú veszélyeztetést jelöl, aminek - ha nem hárítja el - csekély vagy mérsékelt személyi sérülés lehet a következménye.

Utalás

Ez a figyelmeztetés fontos információkra (pl. anyagi károokra) hívja fel a figyelmet, de nem utal veszélyeztetésekre.



Infó

Az ezzel a jelképpel megjelölt hivatkozások segítik Önt tevékenységeinek gyors és biztos végrehajtásában.



Tartsa be az utasítást

Az ezzel a jelképpel megjelölt hivatkozások arra hívják fel a figyelmet, hogy figyelembe kell venni a használati utasítást.



Hallásvédő viselése kötelező

Az ezzel a jelképpel megjelölt hivatkozások arra hívják fel a figyelmet, hogy hallásvédő használata kötelező.

A használati utasítás aktuális változatát és az EU-megfelelőségi nyilatkozatot a következő linkről tudja letölteni:



PCPS 11-20V
PCPS 12-20V



<https://hub.trotec.com/?id=45184>

Biztonság

Általános biztonságtechnikai útmutató elektromos szerszámokhoz



Figyelmeztetés

Olvasson el minden biztonságtechnikai útmutatót, utasítást, ábrát és műszaki adatot, amivel ez az elektromos szerszám el van látva.

A következő utasítások betartásánál elkövetett mulasztások áramütést, tüzet és/vagy súlyos sérülést okozhatnak.

Őrizze meg a biztonságtechnikai útmutatót és utasítást a későbbiekre is.

A biztonságtechnikai útmutatóban használt *elektromos szerszám* fogalom hálózatról működtetett elektromos szerszámokra (hálózati vezetékkel) vagy akkumulátorral működtetett elektromos szerszámokra (hálózati vezeték nélkül) vonatkozik.



Általános biztonságtechnikai útmutató elektromos szerszámokhoz – munkahelyi biztonság

- **Tartsa tisztán munkaterületét és világítsa jól meg.** Rendetlenség és rosszul megvilágított munkaterületek balesethez vezethetnek.
- **Ne dolgozzon az elektromos szerszámmal robbanásveszélyes környezetben, amelyben éghető folyadékok, gázok vagy porok vannak.** Az elektromos szerszámok szikráznak, ami meggyújthatja a port vagy a gőzöket.

- **Az elektromos szerszám használata közben ne engedjen közel gyermekeket és más személyeket.** Figyelmének elterelése esetén elveszítheti az ellenőrzést az elektromos szerszám felett.



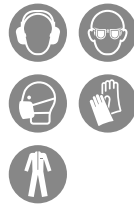
Általános biztonságtechnikai útmutató elektromos szerszámokhoz – elektromos biztonság

- **Az elektromos szerszám csatlakozódugójának illenie kell a dugaszolóaljzatba. A dugót semmilyen módon sem szabad megváltoztatni. Ne használjon adapterdugót védőföldeléssel ellátott elektromos szerszámokkal együtt.** A nem módosított dugó és a megfelelő dugaszolóaljzat csökkenti az áramütés veszélyét.
- **Kerülje a testi érintkezést földelt felületekkel, például csövekkel, fűtéssel, tűzhelyekkel és hűtőszekrényekkel.** Nagyobb az áramütés veszélye, ha teste le van földelve.
- **Tartsa távol az elektromos szerszámot esőtől és vizes helyektől.** Víz bejutása az elektromos szerszámba növeli az áramütés veszélyét.
- **Ne használja más célra a csatlakozó vezetékét, ne hordja és ne akassza fel vele az elektromos szerszámot és ne használja a dugó kihúzására a dugaszolóaljzataból. Tartsa távol a csatlakozó vezetékét forróságtól, olajtól, éles szélektől és mozgó alkatrészekről.** Sérült vagy felcsavarodott csatlakozó vezetékek növelik az áramütés veszélyét.
- **Ha szabadban dolgozik az elektromos szerszámmal, csak olyan hosszabbító vezetékeket használjon, amelyek szabadban való használatra is alkalmasak.** A szabadban való használatra alkalmas hosszabbító vezeték használata csökkenti az áramütés veszélyét.
- **Ha nem kerülhető el az elektromos szerszám üzemeltetése nedves környezetben, akkor használjon hibaáram-védőkapcsolót.** Hibaáram-védőkapcsoló használata csökkenti az áramütés veszélyét.



Általános biztonságtechnikai útmutató elektromos szerszámokhoz – személyi biztonság

- **Legyen figyelmes, ügyeljen arra, amit csinál, és ésszel fogjon a munkához egy elektromos szerszámmal. Ne használjon elektromos szerszámot, ha fáradt vagy drogok, alkohol vagy gyógyszerek hatása alatt áll.** Pillanatnyi figyelmetlenség az elektromos szerszám használata közben súlyos sérüléshez vezethet.



Viseljen személyi védőeszközöket és mindig védőszemüveget. Személyi védőeszközök, például porálc, csúszásmentes biztonsági cipő, védősisak vagy hallásvédő viselése, az elektromos szerszám fajtájának és felhasználásának függvényében, csökkenti a sérülések veszélyét.

- **Kerülje el a véletlen üzembevételt. Győződjön meg arról, hogy az elektromos szerszám ki van kapcsolva, mielőtt az áramellátáshoz és/vagy az akkumulátorhoz csatlakoztatja, felveszi vagy viszi.** Balesetet okozhat, ha az elektromos szerszám vitele közben ujját a kapcsolón tartja, vagy az elektromos szerszámot bekapcsolva csatlakoztatja az áramellátáshoz.
- **Távolítsa el a beállítószerszámokat vagy csavarkulcsokat, mielőtt bekapcsolja az elektromos szerszámot.** Az elektromos szerszám forgó részében lévő szerszám vagy kulcs sérülést okozhat.
- **Kerülje a nem normális testtartást. Álljon biztosan a lábán és tartsa meg mindenkor az egyensúlyát.** Ezáltal jobban tudja ellenőrizni az elektromos szerszámot váratlan helyzetekben.
- **Viseljen megfelelő ruházatot. Ne viseljen bő ruházatot és ékszert. Tartsa távol haját és ruházatát mozgó alkatrészekről.** Mozgó alkatrészek elkapathatják a laza ruhát, ékszert vagy a hosszú haját.
- **Ha porszívó és porgyűjtő berendezések csatlakoztathatók, ezeket csatlakoztatni kell és helyesen kell használni.** Porelszívás használata mérsékli a veszélyt, amit a por jelent.
- **Ne ringassa magát a hamis biztonság érzetébe és ne hagyja figyelmen kívül az elektromos szerszámok biztonsági szabályait, akkor sem, ha többszöri használat után megismerte az elektromos szerszámot.** Figyelmetlen cselekvés a másodperc tört része alatt súlyos sérülésekhez vezethet.



Általános biztonságtechnikai útmutató elektromos szerszámokhoz – elektromos szerszám használata és kezelése

- **Ne terhelje túl az elektromos szerszámot. Használjon munkájához arra rendeltetett elektromos szerszámot.** A megfelelő elektromos szerszámmal jobban és biztosabban dolgozik az adott területen.
- **Ne használjon elektromos szerszámot meghibásodott kapcsolóval.** Veszélyes és javítani kell azt az elektromos szerszámot, amelyet nem lehet már be- vagy kikapcsolni.

- **Húzza ki a dugót a csatlakozóaljzathból és/vagy távolítsa el a kivehető akkumulátort, mielőtt beállítást végez a készüléken, munkaszerszámot cserél vagy elrakja az elektromos szerszámot.** Ezek az óvintézkedések megakadályozzák az elektromos szerszám véletlen elindítását.
- **Nem használt elektromos szerszámokat gyermekek számára elérhetetlen helyen tároljon. Ne engedje az elektromos szerszámot olyan személyeknek használni, akik azt nem ismerik vagy ezt az utasítást nem olvasták.** Az elektromos szerszámok veszélyesek, ha tapasztalatlan személyek használják azokat.
- **Ápolja gondosan az elektromos szerszámokat és a munkaszerszámot. Ellenőrizze, hogy a mozgó alkatrészek kifogástalanul működnek és nem szorulnak, hogy vannak-e törött vagy olyan mértékben sérült alkatrészek, amik az elektromos szerszám működését hátrányosan befolyásolják. Az elektromos szerszám használatba vétele előtt javíttassa meg a sérült alkatrészeket.** Sok balesetet rosszul karbantartott elektromos szerszám idéz elő.
- **Vágószerszámokat tartson élesen és tisztán.** Gondosan ápoltt vágószerszámok éles vágóéllel kevésbé szorulnak meg és könnyebben vezethetők.
- **Használja az elektromos szerszámot, a munkaszerszámot, a munkaszerszámokat stb. ennek az utasításnak megfelelően. Vegye figyelembe eközben a munkafeltételeket és az elvégzendő tevékenységet.** Elektromos szerszámok használata másra, mint a tervezett alkalmazás, veszélyes helyzeteket idézhet elő.
- **Tartsa tisztán és olajtól és zsirtól mentesen a markolatokat és markolatfelületeket.** Csúszós markolatokkal és markolatfelületekkel nem lehet biztonságosan kezelni és előre nem látható helyzetekben ellenőrizni az elektromos szerszámot.



Általános biztonságtechnikai útmutató elektromos szerszámokhoz – Az akkus szerszám használata és kezelése

- **Az akkumulátorokat csak a gyártó által ajánlott töltőkészülékekkel töltsé.** Egy meghatározott típusú akkumulátor töltésére alkalmas töltőkészülék miatt tűzveszély áll fenn, ha más akkumulátorokkal használja.
- **Elektromos szerszámokban csak a hozzájuk tervezett akkumulátorokat használja.** Más akkumulátorok használata sérüléshez és tűzveszélyhez vezethet.
- **A nem használt akkumulátort tartsa távol iratkapcsoktól, kulcsoktól, szögektől, csavaroktól és minden kicsi fémtárgytól, amelyek az érintkezők áthidalását okozhatják.** Rövidzárlatnak az akkumulátor érintkezői között égési sérülés vagy tűz lehet a következménye.
- **Hibás használat esetén folyadék léphet ki az akkumulátorból. Kerülje az érintkezést vele. Véletlen érintkezés esetén vízzel le kell öblíteni. Ha a folyadék szembe kerül, orvosi segítséget is vegyen igénybe.** Kilépő akkumulátorfolyadék a bőr irritációját vagy égési sérülést okozhat.
- **Ne használjon sérült vagy átalakított akkumulátort.** Sérült vagy átalakított akkumulátorok előre nem látható módon viselkedhetnek és tüzet, robbanást vagy sérülésveszélyt okozhatnak.
- **Ne tegye ki az akkumulátort tűz vagy túl magas hőmérséklet hatásának.** Tűz vagy 130 °C fölötti hőmérséklet robbanást idézhet elő.
- **Kövesse a töltésre vonatkozó összes utasítást és soha ne töltsé az akkumulátort vagy az akkus szerszámot a használati utasításban megadott hőmérséklet-tartományon kívül.** Helytelen vagy a megengedett hőmérséklet-tartományon kívüli töltés az akkumulátort roncsolhatja és növelheti a tűzveszélyt.
- **Ezt a töltőkészüléket akkor használhatják gyermekek 8 éves kortól felfelé, valamint csökkent fizikai, szenzorikus vagy mentális képességű vagy tapasztalattal és tudással nem rendelkező személyek, ha felügyelet alatt vannak, vagy a készülék biztonságos használatáról oktatást kaptak és a használatból eredő veszélyeket megértették. Gyermekeknek nem szabad játszani a készülékkel. A tisztítást és a felhasználói karbantartást nem végezhetik gyermekek felügyelet nélkül.**
- **Soha ne tegyen nem újratölthető elemet a töltőkészülékbe.** Egy meghatározott típusú akkumulátor töltésére alkalmas töltőkészülék miatt tűz- és robbanásveszély áll fenn, ha más akkumulátorokkal vagy nem újratölthető elemekkel használja.
- **A "Multiflex 20 - 2.0 AC" töltőkészülékkel csak 2.0 Ah kapacitású (5 akkucellás) "Multiflex 20 - 2.0 DC" li-ion akkut töltsön. Az akku feszültségének illeni kell a töltőkészülék töltési feszültségéhez.**



Általános biztonságtechnikai útmutató elektromos szerszámokhoz – A töltőkészülék használata és kezelése

Általános biztonságtechnikai útmutató elektromos szerszámokhoz – Szerviz

- **Elektromos szerszámát csak képezített szakszeméllyel és eredeti pótalkatrészekkel javíttassa.** Ezzel biztosítja, hogy az elektromos szerszám biztonsága megmarad.
- **Soha ne végezzen karbantartást sérült akkumulátorokon.** Akkumulátorokon bármilyen karbantartást csak a gyártóval vagy meghatalmazott vevőszolgálati szervekkel végeztesse.

Rendeltetésszerű használat

A PCPS 11-20V készüléket kizárólag a következő feladatokra használja:

- autógumik, kerékpárgumik, felfújható játékszerek, sport- és strandcikk felpumpálása
- az aktuális nyomás mérése felfújható tárgyakon

a műszaki adatok betartásával.



Infó

Kérjük, vegye figyelembe, hogy a nyomásmérő nem hitelesített.

A PCPS 12-20V készüléket kizárólag a következő feladatokra használja:

- szokásos, nagy térfogatú felfújható cikkek, pl. gumimatracok, úszómedencék, gumicsónakok vagy kempingcikk felpumpálása

a műszaki adatok betartásával.

Ajánljuk, hogy az elektromos szerszámot eredeti Trotec tartozékokkal használja.

Előre látható helytelen alkalmazás

A PCPS 12-20V készülék nem autógumik vagy kerékpárgumik felpumpálására szolgál.

A "Rendeltetésszerű használat" című fejezetben leírtaktól eltérő más alkalmazás ésszerűen előre látható helytelen alkalmazásnak számít.

Személyi képesítés

Azoknak a személyeknek, akik ezt a készüléket használják:

- el kellett olvasniuk és meg kellett érteniük a használati utasítást, különösen a biztonságra vonatkozó fejezetet.

Biztonsági jelölések és táblák az akkumulátoron és a töltőkészüléken

Utalás

Ne távolítsa el biztonsági jelöléseket, matricákat vagy címkéket a készülékről. Tartsa a biztonsági jelöléseket, matricákat és címkéket olvasható állapotban.

Az akkumulátoron a következő biztonsági jelöléseket és táblákat helyeztük el:



Figyelmeztetés robbanásveszélyre!

Ezek a szimbólumok a következőre hívják fel a figyelmet:

Ne tegye ki az akkumulátort tűz vagy túl magas hőmérséklet hatásának! Ne hozza érintkezésbe az akkumulátort vízzel vagy tűzzel! Kerülje a közvetlen napsugárzást és nedvességet. Robbanásveszély áll fenn!

Soha ne töltsen az akkumulátort 10 °C alatti vagy 40 °C fölötti környezeti hőmérsékletnél. Helytelen vagy a megengedett hőmérséklet-tartományon kívüli töltés az akkumulátort roncsolhatja és növelheti a tűzveszélyt.



Vegye figyelembe az akkumulátor helyes ártalmatlanítását!

Ez a szimbólum a következőre hívja fel a figyelmet: Figyeljen az akkumulátor helyes ártalmatlanítására és semmi esetre se ártalmatlanítsa a szennyvízbe vagy köztulajdonban lévő vizekbe.

Az akkumulátor irritáló hatású és mérgező anyagokat tartalmaz, amelyek jelentős kockázatot jelentenek az emberre és a környezetre.

A töltőkészüléken a következő biztonsági jelöléseket és táblákat helyeztük el:



Ez a szimbólum a következőre hívja fel a figyelmet: Az akku töltése előtt olvassa el a használati utasítást, ill. a kezelési útmutatót.



Ez a szimbólum a következőre hívja fel a figyelmet: A töltőkészüléket az akku töltéséhez csak száraz beltéri területen használja, kültéri területeken ne.

Személyi védőeszközök



Viseljen hallásvédőt.

A zajhatás hallásvesztést okozhat.

Egyéb veszélyek



Figyelmeztetés villamos feszültségre

Áramütés elégtelen szigetelés miatt.
Minden használat előtt ellenőrizze a készülék sérülését és kifogástalan működését.
Ha sérülést állapít meg, ne használja a készüléket.
Ne használja a készüléket, ha a készülék vagy kezei párák vagy izzadtak!



Figyelmeztetés villamos feszültségre

Csak meghatalmazott szaküzem végezhet munkát az elektromos alkatrészekben!



Figyelmeztetés villamos feszültségre

A készüléken végzett minden munka előtt távolítsa el a hálózati csatlakozódugót a dugaszolóaljzatból és az akkumulátort a készülékből!
Úgy húzza ki a hálózati csatlakozókábelt a dugaszolóaljzatból, hogy a csatlakozódugónál fogja meg.



Figyelmeztetés villamos feszültségre

A házba bejutó folyadékok miatt rövidzárlat veszélye áll fenn!
Ne mártsa a készüléket és a tartozékot vízbe. Figyeljen arra, hogy ne jusson víz vagy más folyadék a házba.



Figyelmeztetés robbanásveszélyes anyagokra

Ne tegye ki az akkumulátort 45 °C feletti hőmérsékleteknek! Ne hozza érintkezésbe az akkumulátort vízzel vagy tűzzel! Kerülje a közvetlen napsugárzást és nedvességet. Robbanásveszély áll fenn!



Figyelmeztetés

A készülék veszélyt jelenthet, ha nem betanított személyek szakszerűtlenül vagy nem a rendeltetésének megfelelően használják! Vegye figyelembe a személyi képesítéseket!



Figyelmeztetés

A készülék nem játékszer és gyermekek kezébe nem való.



Figyelmeztetés

Fulladásveszély!
Ne hagyja a csomagolóanyagot gondatlanul szanaszét heverni. Gyermekek kezében veszélyes játékszerré változhat.



Vigyázat

Tartson kellő távolságot hőforrásoktól.

Utalás

Ha a készüléket szakszerűtlenül tárolja vagy szállítja, a készülék megsérülhet.
Vegye figyelembe a készülék szállítására és tárolására vonatkozó információkat.

Utalás

A készülék nem alkalmas folyamatos használatra. A készüléket túlmelegedés elkerülése érdekében legfeljebb 10 percig PCPS 11-20V), ill. 20 percig (PCPS 12-20V) szabad megszakítás nélkül működtetni.
Ha a készülék ennek ellenére túlmelegedne, vegye ki az akkumulátort a készülékből.
Hagyja kellően lehűlni a készüléket, mielőtt újra bekapcsolja.

Magatartás vész helyzetben / vészleállítás funkció

Vészleállítás:

A hálózati csatlakozódugó kihúzásával az akkumulátorból azonnal leáll a készülék működése. A készülék véletlen újraindulás elleni biztosításához hagyja kihúzva az akkut.

Magatartás vész helyzetben:

1. Kapcsolja ki a készüléket.
2. Vész helyzetben vegye ki az akkut a készülékből: Tartsa az akku reteszelésoldó gombját és húzza ki az akkut a készülékből "Az akkumulátor kivétele" fejezetben leírtak szerint.
3. Ne tegye vissza az akkut, ha a készülék hibás.

Információk a készülékről

Készülék leírás

A PCPS 11-20V akkus kompresszor kerékpárgumik, autógumik és felfújható játékszerek és sportcikkek, pl. futball-labdák felpumpálására alkalmas.

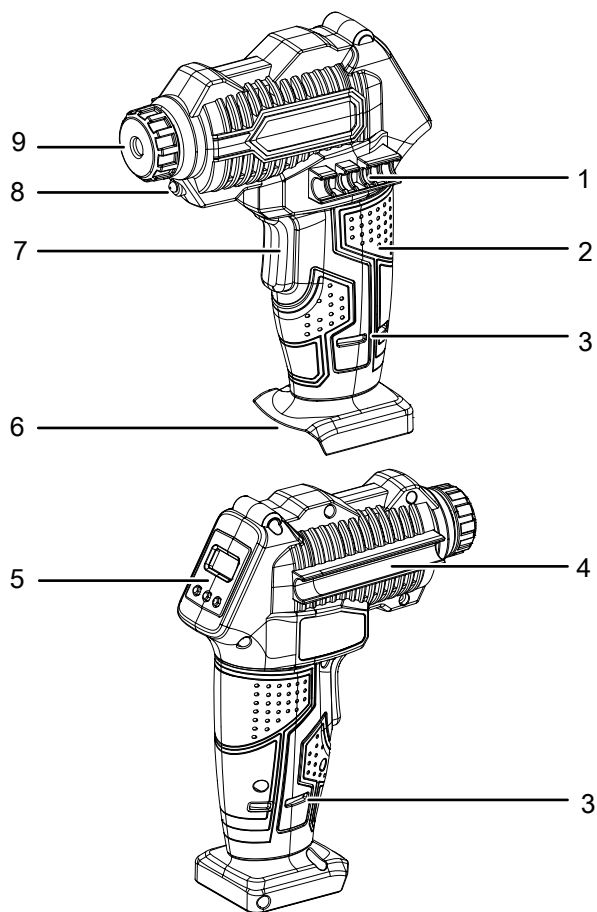
A készülék egy beépített nyomásmérővel rendelkezik.

A készülék a kívánt nyomás elérésekor automatikusan lekapcsol.

A PCPS 12-20V akkus levegőpumpa nagy térfogatú felfújható cikkek, pl. gumimatracok vagy gumicsónakok felpumpálására, ill. a levegő leeresztésére szolgál.

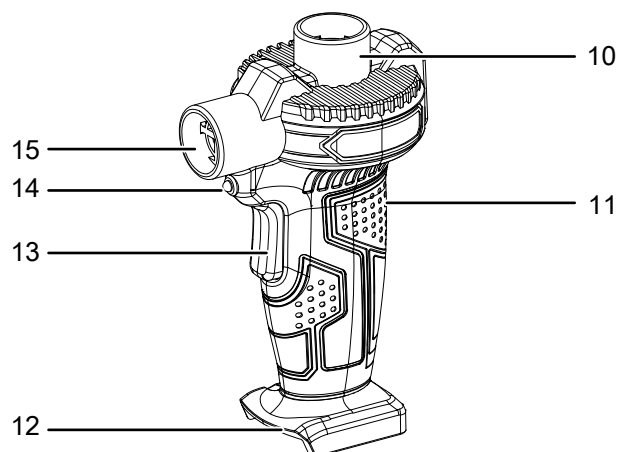
Készülék bemutatása

PCPS 11-20V akkus kompresszor

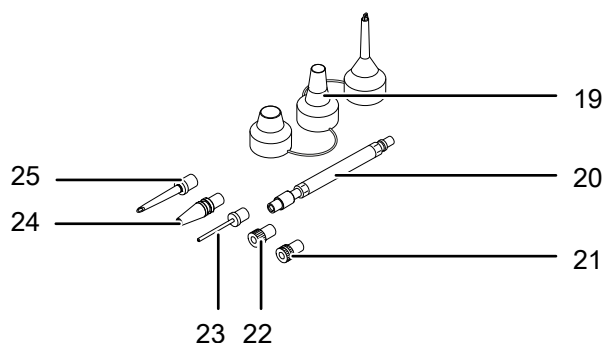
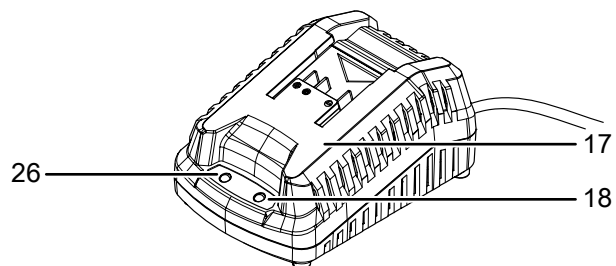
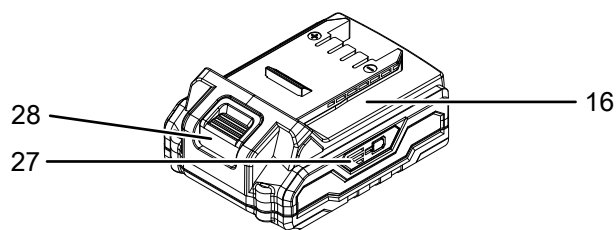


Sz.	Megnevezés
1	szelepadapter tartó
2	markolat
3	levegőbelépő nyílás
4	sűrítettlevegő-tömlő tartó
5	kezelőfelület
6	akkutartó
7	be-/kikapcsoló
8	LED-munkalámpa
9	hollandi anya

PCPS 12-20V akkus levegőpumpa



Sz.	Megnevezés
10	levegőbelépő nyílás (levegő leengedése)
11	markolat
12	akkutartó
13	be-/kikapcsoló
14	LED-munkalámpa
15	levegőkilépő nyílás (felpumpálás)

Tartozékok


Sz.	Megnevezés
16	akku
17	gyorstöltő készülék
18	piros akku-LED (akkumulátortöltés)
19	fűvókabetétek a levegőpumpához
20	sűrítettlevegő-tömlő menetes csatlakozóval
21	Sclaverand szelep adapter
22	Dunlop szelep adapter
23	labdatű
24	univerzális adapter, rövid (2 darab)
25	univerzális adapter, hosszú
26	zöld akku-LED (gyorstöltő készülék üzemkész)
27	3 fokozatú akkumulátorkapacitás-kijelző
28	reteszelésoldó gomb

Szállítási terjedelem

- 1 x PCPS 11-20V akkus kompresszor
- 1 x PCPS 12-20V akkus levegőpumpa
- 1 x akkumulátor
- 1 x gyorsöltő készülék
- 1 x sűrítettlevegő-tömlő menetes csatlakozóval
- 1 x Dunlop szelep adapter
- 1 x Sclaverand szelep adapter
- 1 x labdatű
- 1 x univerzális műanyag adapter 3 fűvókabetéttel levegőpumpához
- 2 x univerzális adapter, rövid
- 1 x univerzális adapter, hosszú
- 1 x szállítókoszár
- 1 x útmutató

Műszaki adatok

Paraméter	Érték	
Modell	PCPS 11-20V	PCPS 12-20V
Névleges feszültség	20 V ---	20 V ---
Nyomás, max.	7 bar (100 psi)	-
Szállított levegőmennyiség, max.	-	70 m ³ /h
Súly	1,2 kg	1 kg
Akku	Multiflex 20 - 2.0 DC	
Típus	Li-ion	
Névleges feszültség	20 V ---	
Névleges kapacitás	2,0 Ah	
Akkucellák	5 cella	
Kapacitás	40 Wh	
Gyorsöltő készülék	Multiflex 20 - 2.0 AC	
Bemenet		
Névleges feszültség	230 – 240 V / 50 Hz	
Teljesítményfelvétel	65 W	
Kimenet		
Névleges feszültség	21,5 V ---	
Töltőáram	2,4 A	
Biztosíték	T 3,15 A	
Töltési idő	1 h	
Kábelhossz	1,5 m	
Érintésvédelmi osztály	II / \square	

Paraméter	Érték	
Tájékoztató vibrációról EN 62841 szerint		
a_{rh} rezgésbocsátási érték	2,6 m/s ²	0,3 m/s ²
K bizonytalanság	1,5 m/s ²	1,5 m/s ²
Zajértékek EN 62841 szerint		
L_{pA} hangnyomásszint	85 dB(A)	82 dB(A)
L_{WA} hangteljesítményszint	96 dB(A)	93 dB(A)
K_{WA} bizonytalanság	3 dB(A)	3 dB(A)



Viseljen hallásvédőt.

A zajhatás hallásvesztést okozhat.

Tudnivalók a zajkibocsátásra és vibrációra vonatkozó információkhoz:

- A megadott rezgésösszértékek **és a megadott zajemissziós értékek** mérése az EN 62841 szabványnak megfelelő vizsgálati eljárással történt és elektromos szerszámok egymás közötti összehasonlítására használhatók.
- A megadott rezgésösszértékek **és a megadott zajemissziós értékek** a terhelés előzetes becsléséhez is felhasználhatók.
- A rezgés- **és zajemissziók** az elektromos szerszám tényleges használata közben eltérhetnek a megadott értékektől, az elektromos szerszám használati módjától függően, különösen a megmunkált munkadarab jellege miatt. Próbálja meg a vibráció okozta terhelést a lehető legalacsonyabb szinten tartani. A vibrációs terhelés csökkentésére alkalmas intézkedés lehet például a szerszám használata közben kesztyű viselése és a munkaidő korlátozása. Ehhez a működési ciklusnak azokat a részeit is figyelembe kell venni (például, amikor az elektromos szerszám ki van kapcsolva, és azokat is, amikor ugyan be van kapcsolva, de terhelés nélkül működik).

Szállítás és tárolás

Utalás

Ha a készüléket szakszerűtlenül tárolja vagy szállítja, a készülék megsérülhet.

Vegye figyelembe a készülék szállítására és tárolására vonatkozó információkat.

Szállítás

A készülék külső hatások elleni védelmére használja a szállításhoz az alaptartozékként kapott szállítókoftort.

Tartsa be a következő utasításokat minden szállítás **előtt**:

- Kapcsolja ki a készüléket.
- Úgy húzza ki a töltőkészülék hálózati csatlakozókábelét a dugaszolóaljzattól, hogy a csatlakozódugónál fogja meg.
- Hagyja a készüléket lehűlni.
- Vegye ki az akkumulátort a készülékből.

A készülékben használt li-ion akkumulátorok a veszélyes anyagokról szóló jogszabályok követelményei alá tartoznak.

Vegye figyelembe a következő tudnivalókat li-ion akkumulátorok szállításához, ill. küldéséhez:

- Az akkumulátorokat a felhasználó közúton további feltételek nélkül szállíthatja.
- Harmadik fél által történő küldésnél (pl. légi szállítás vagy fuvarozó vállalat) a csomagolással és jelöléssel szemben külön követelményeket kell betartani. Itt veszélyesáru-szakembert kell bevonni a rakomány előkészítésébe.
 - Csak akkor szállítson akkumulátorokat, ha a ház nem sérült.
 - Ragassza le a nyitott érintkezőket és úgy csomagolja az akkumulátort, hogy ne mozogjon a csomagban.
 - Kérjük, vegye figyelembe az esetleges további nemzeti előírásokat is.

Tárolás

Tartsa be a következő utasításokat minden tárolás **előtt**:

- Kapcsolja ki a készüléket.
- Úgy húzza ki a töltőkészülék hálózati csatlakozókábelét a dugaszolóaljzattól, hogy a csatlakozódugónál fogja meg.
- Hagyja a készüléket lehűlni.
- Vegye ki az akkumulátort a készülékből.
- Tisztítsa meg a készüléket a Karbantartás fejezetben írtak szerint.
- A készülék külső hatások elleni védelmére használja a tároláshoz az alaptartozékként kapott szállítókoftort.
- Ne tároljon teljesen kisült li-ion akkumulátorokat. Kisült akkumulátorok tárolása mélykisüléshez és így az akkumulátor sérüléséhez vezethet.

Ha nem használja a készüléket, tartsa be a következő tárolási feltételeket:

- szárazon, fagytól és hőségtől védve
- környezeti hőmérséklet 45 °C alatt
- a szállítóboröndben portól és közvetlen napsugárzástól védett helyen

Üzembe helyezés

Készülék kicsomagolása

- Vegye ki a szállítókoftort a csomagolásból.



Figyelmeztetés villamos feszültségre

Áramütés elégtelen szigetelés miatt.
Minden használat előtt ellenőrizze a készülék sérülését és kifogástalan működését.
Ha sérülést állapít meg, ne használja a készüléket.
Ne használja a készüléket, ha a készülék vagy kezei párásak vagy izzadtak!

- Ellenőrizze a szállítókoftor tartalmának hiánytalanságát és figyeljen a sérülésekre.



Figyelmeztetés

Fulladásveszély!
Ne hagyja a csomagolóanyagot gondatlanul szanaszét heverni. Gyermek kezében veszélyes játékszerré változhat.

- A nemzeti törvényi szabályozásoknak megfelelően ártalmatlanítsa a csomagolóanyagot.

Az akkumulátor töltése

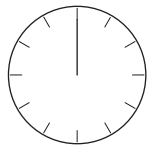
Utalás

Az akkumulátor szakszerűtlen feltöltés esetén megsérülhet.
Mielőtt behelyezi vagy kiveszi az akkumulátort, mindig húzza ki a töltőkészülék hálózati dugaszát.
Soha ne töltsse az akkumulátort 10 °C alatti vagy 40 °C fölötti környezeti hőmérsékletnél.

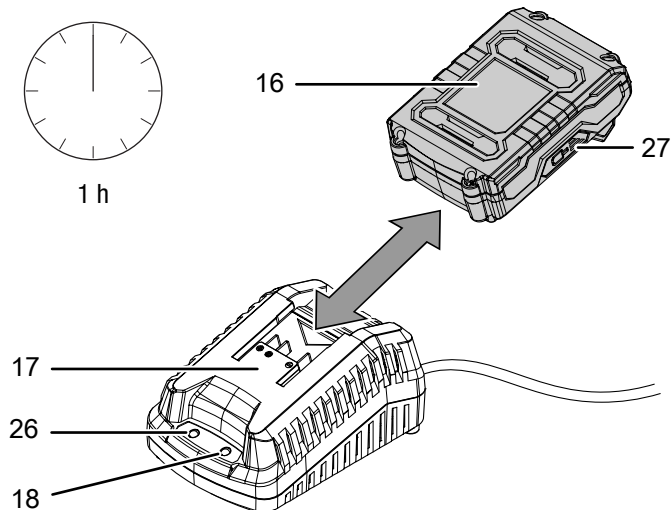
Az akkumulátort a szállításhoz részben feltöltjük, hogy megakadályozzuk az akku mélykisülés okozta károsodását.

Az akkumulátort első üzembe helyezés előtt és gyenge akkuteljesítménynél (az akkumulátor kapacitáskijelzőn (27) már csak a piros LED világít) fel kell tölteni. Ehhez a következőképpen járjon el:

1. Tolja az akkumulátort (16) fordítva a gyorstöltő készülékbe (17), amíg ebben a helyzetben beakad.



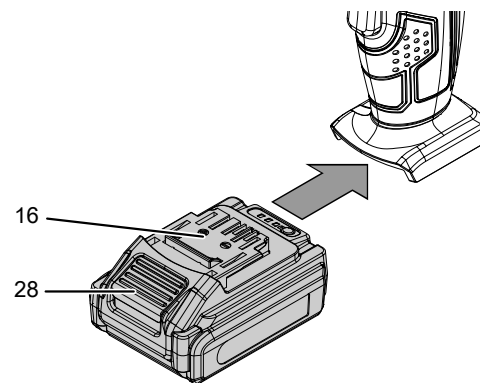
1 h



2. Dugja a gyorstöltő készülék (17) hálózati csatlakozódugóját szabályszerűen biztosított dugaszolóaljzatba.
⇒ A piros akku-LED (18) világít.
⇒ A töltési idő kb. egy óra.
3. Várja meg, amíg a piros akku-LED (18) kialszik és kigyullad a zöld akku-LED (26).
⇒ Ekkor az akkumulátor (16) teljesen fel van töltve.
4. Úgy húzza ki a gyorstöltő készülék (17) hálózati csatlakozókábelét a dugaszolóaljzataból, hogy a csatlakozódugónál fogja meg.
⇒ Az akkumulátor (16) és a gyorstöltő készülék (17) a töltési folyamat alatt adott esetben felmelegedhet. Hagyja szobahőmérsékletre lehűlni az akkumulátort (16).
5. Vegye ki újra az akkumulátort (16) a gyorstöltő készülékből (17) úgy, hogy nyomva tartja a reteszelésoldó gombot (28) és az akkut (16) kihúzza a gyorstöltő készülékből (17).

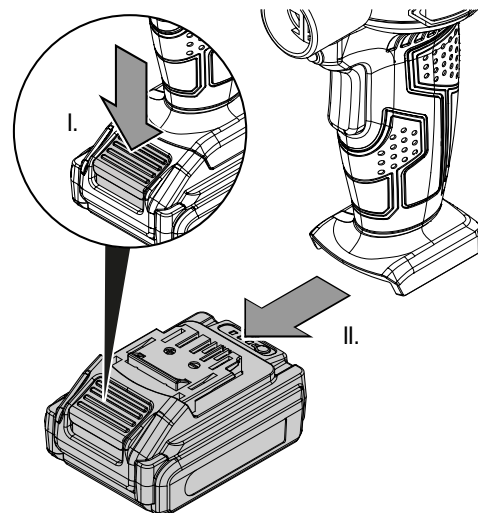
Az akkumulátor behelyezése

1. Tolja az akkumulátort (16) a készülékre, amíg beakad.



Az akkumulátor kivétele

1. Az akkumulátor (16) kivétele a készülékből úgy történik, hogy nyomva tartja a reteszelésoldó gombot (28) (I.) és az akkut lehúzza a készülékről (II.).



2. Szükség szerint töltsse fel az akkumulátort (16) Az *akkumulátor töltése* szakaszban leírtak szerint.

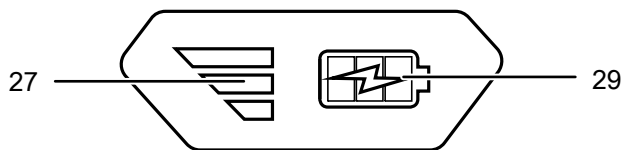
Az akkumulátor töltési állapotának ellenőrzése

Az akku integrált kapacitáskijelzővel rendelkezik.

A töltési állapotot az akkumulátor kapacitáskijelző (27) három LED-lámpája a következők szerint mutatja:

LED színe	Jelentés
zöld – narancs – piros	maximális töltés / teljesítmény
narancs – piros	közepes töltet / teljesítmény
piros	gyenge töltet – fel kell tölteni az akkut

1. Nyomja meg az elem szimbólumot (29) az akkun (16).
⇒ Az akkumulátor kapacitáskijelzőn (27) leolvashatja a töltési állapotot.



Szelepadapter cseréje (akkus kompresszor)

Az alkalmazási területtől függően a következő szelepadaptereket csatlakoztathatja közvetlenül a készülékre vagy opcionális sűrítettlevegő-tömlőn (18) keresztül.

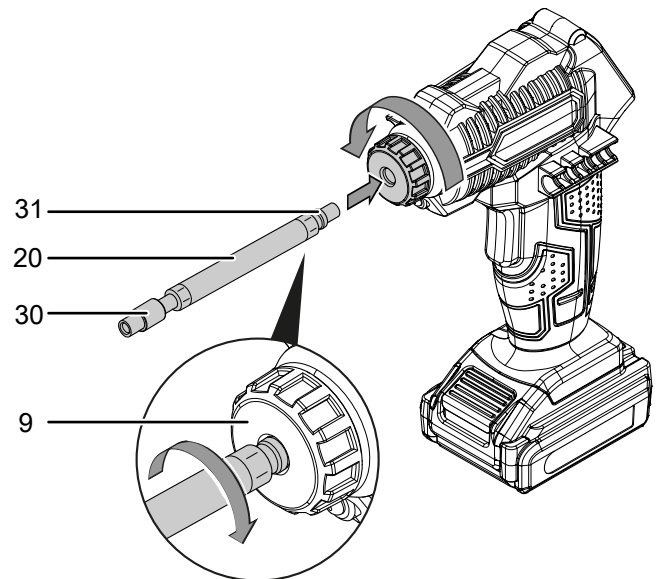
Sz.	Megnevezés	Leírás
21	Sclaverand szelep adapter	Sclaverand szelepekkel való használatra
22	Dunlop szelep adapter	Dunlop szelepekkel való használatra
23	Labdatű	Labdákkal vagy hasonlókkal való használatra
24	Univerzális adapter, rövid	Gumimatraccokkal vagy hasonlókkal való használatra
25	Univerzális adapter, hosszú	Gumimatraccokkal vagy hasonlókkal való használatra



Infó

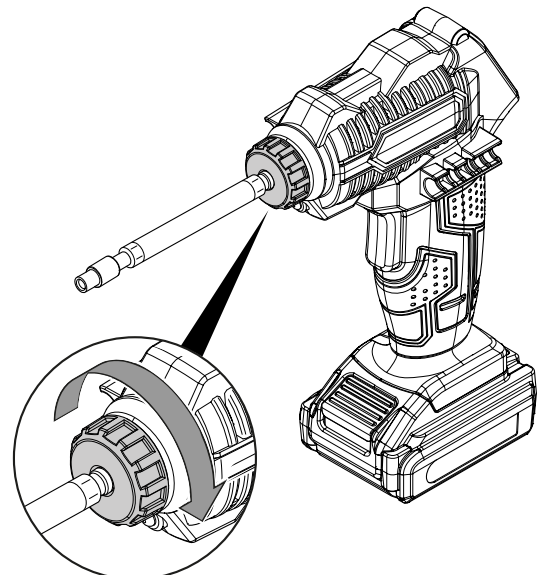
Azt ajánljuk, hogy az akkus kompresszort csak csatlakoztatott sűrítettlevegő-tömlővel használja.

1. Oldja a hollandi anyát (9).



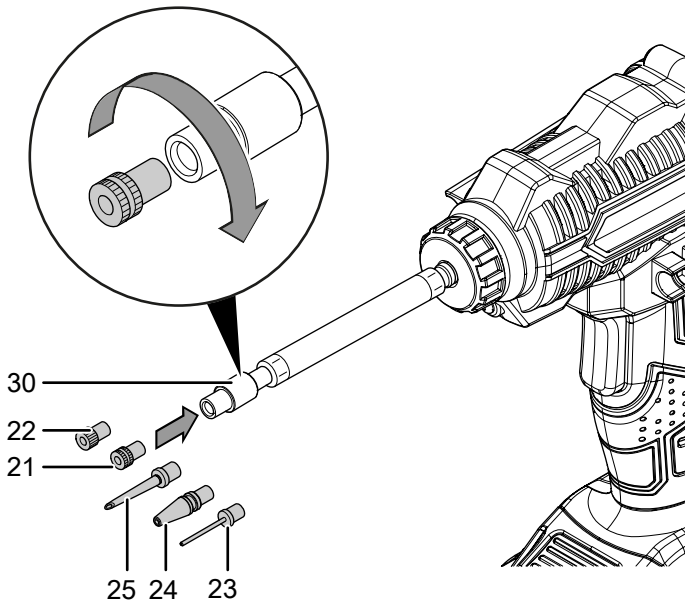
2. Helyezze be a sűrítettlevegő-tömlő (20, opcionális) csatlakozó oldalát (31), ill. a szelepadaptert (21, 22, 23, 24, 25) az óramutató járásával azonos irányban forgatva.

3. Csavarozza vissza szorosán a hollandi anyát (9).
⇒ Ha a szelepadaptert (21, 22, 23, 24, 25) sűrítettlevegő-tömlő **nélkül** szeretné használni, akkor ezzel befejeződött a szelepadapter szerelése.
⇒ Ha a szelepadaptert (21, 22, 23, 24, 25) **sűrítettlevegő-tömlővel** szeretné használni, folytassa a következő lépésekkel.

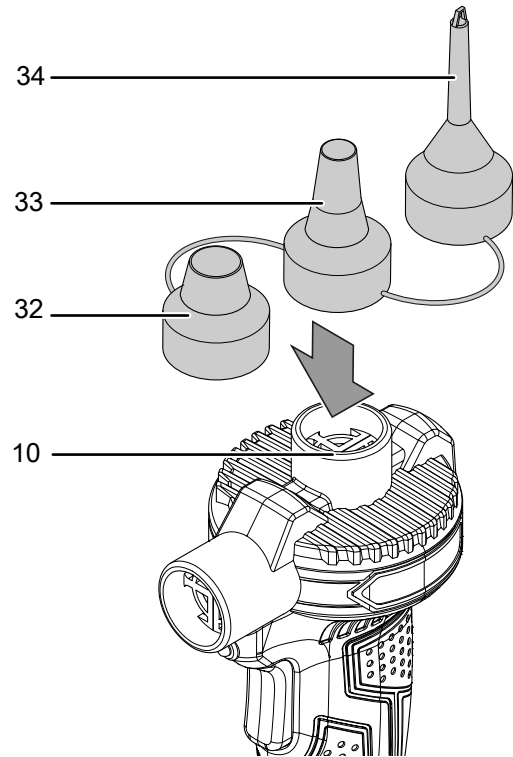


4. Tartsa a sűrítettlevegő-tömlőt (20) az adapter-felfogatónál (29) fogva.

5. Csavarozza be szorosan a szükséges szelepadaptert (21, 22, 23, 24, 25).



2. Ha felfújható tárgyaktól le akarja engedni a levegőt, helyezze a kívánt fúvókát (32, 33, 34) a levegőbelépő nyílásra (10).

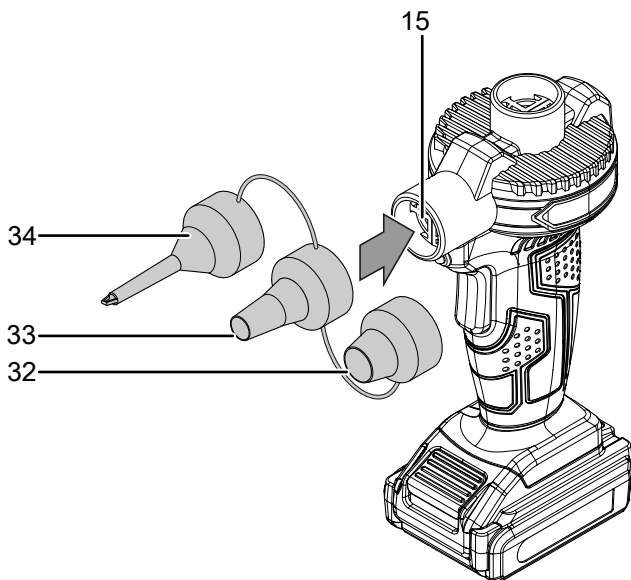


Fúvókacsere (akkus levegőpumpa)

Az alkalmazási területtől függően a következő fúvókákat csatlakoztathatja a levegőbelépő, ill. levegőkilépő nyílásra.

Sz.	Leírás
32	Levegőleengedő szeleppel rendelkező felfújható cikkekkel való használatra
33	Csavarozható szeleppel rendelkező felfújható cikkekkel való használatra (levegőleengedés a szelep kicsavarozásával)
34	8 mm-től kezdődő belső átmérőjű szabványos szelepekkel való használatra

1. Ha felfújható tárgyat akar felpumpálni, helyezze a megfelelő fúvókát (32, 33, 34) a levegőkilépő nyílásra (15).



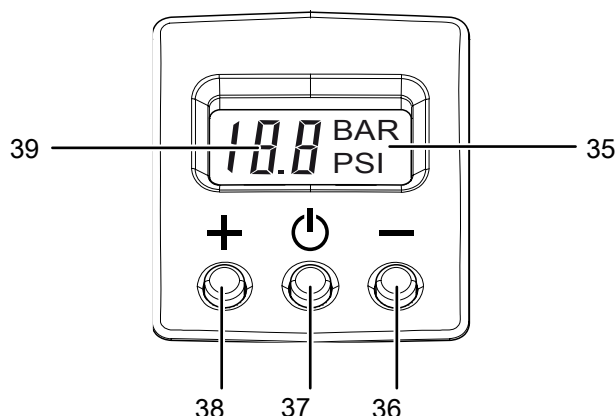
Kezelés

Tipppek és tudnivalók az akkus kompresszor használatához

Általános:

- Tartsa szabadon a szellőzőréseket, hogy ne melegedjen túl a motor.
- A készülék nem alkalmas folyamatos használatra. A készüléket legfeljebb 10 percig szabad folyamatos üzemben használni.
- Csak sérülésmentes, kifogástalan szelepadaptereket használjon.

Kezelőelemek



Sz.	Megnevezés	Jelentés
35	Mértékegység kijelzés	Azt mutatja, hogy a nyomás mérése, ill. beállítása bar-ban vagy psi-ben történik-e
36	Mínusz gomb	Csökkenti az értéket
37	Be/Ki gomb	Be- vagy kikapcsolja a készüléket. Bekapcsolt készüléknél a gomb a bar vagy psi mértékegység közötti váltásra szolgál.
38	Plusz gomb	Növeli az értéket
39	Szegmenskijelző	A nyomás aktuális mért értékét mutatja. A nyomás beállítása közben a kívánt értéket mutatja.

A nyomás beállítása



Infó

Kérjük, vegye figyelembe, hogy a nyomásmérő nem hitelesített.

1. Nyomja meg a be-/kikapcsolót (7) vagy a Be/Ki gombot (37) a kijelzőn.
 - ⇒ Az utoljára beállított nyomás kb. 2 másodpercig látható a szegmenskijelzőben (39).
 - ⇒ Utána az aktuálisan mért nyomás látható a szegmenskijelzőben (39). Ha nincs tárgy csatlakoztatva a sűrítettlevegő-tömlőre, a nyomás 0.
2. Nyomja a Plusz (38) vagy Mínusz gombot (36) kb. 2 másodpercig.
 - ⇒ Villog a szegmenskijelző (39).
3. Állítsa be a kívánt nyomást a Plusz (38) vagy Mínusz (36) gombbal.
4. Várja meg, amíg a szegmenskijelző (39) villogása megszűnik.
 - ⇒ A kívánt nyomás be van állítva.
 - ⇒ Az aktuális nyomás újra a szegmenskijelzőben (39) látható.

bar / psi mértékegység átkapcsolása

Megválaszthatja, hogy a nyomás bar vagy psi egységben jelezze-e ki.

✓ A készülék be van kapcsolva.

1. Nyomja meg a Be/Ki gombot (37) bar vagy psi mértékegység közötti váltáshoz.

Az akkus kompresszor be- és kikapcsolása



Infó

Kérjük, vegye figyelembe, hogy a nyomásmérő nem hitelesített.

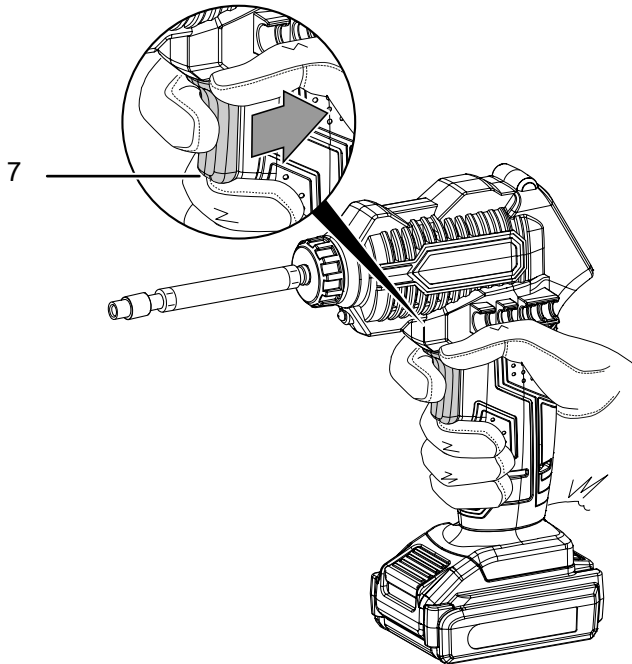


Infó

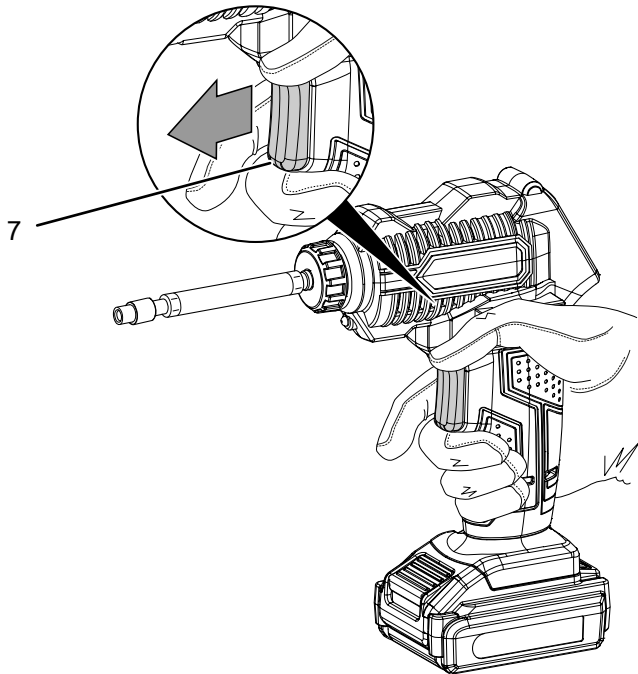
A kompresszor csak akkor működik, ha a kijelző be van kapcsolva.

1. Ellenőrizze, hogy a behelyezett szelepadapter és a beállított nyomás alkalmas-e a tervezett tevékenységhez.
2. Nyomja meg a be-/kikapcsolót (7) vagy a Be/Ki gombot (37) a kijelzőn.
 - ⇒ Az utoljára beállított nyomás kb. 2 másodpercig látható a szegmenskijelzőben (39).
 - ⇒ Utána az aktuálisan mért nyomás látható a szegmenskijelzőben (39). Ha nincs tárgy csatlakoztatva a sűrítettlevegő-tömlőre, a nyomás 0.
3. Csatlakoztassa a sűrítettlevegő-tömlőt a behelyezett szelepadapterrel a pumpálható tárgyra.
 - ⇒ A csatlakoztatott tárgy nyomása a szegmenskijelzőben (39) látható.
4. Adott esetben állítsa be kívánt nyomást (lásd "A nyomás beállítása" című fejezetet).
5. Nyomja meg a be-/kikapcsolót (7) és működés közben tartsa nyomva.

- ⇒ A LED-munkalámpa (8) világít.
- ⇒ A beállított nyomás elérésekor az akkus kompresszor lekapcsol.



6. A készülék megállításához engedje el a be-/kikapcsolót (7).
 ⇒ A LED-munkalámpa (8) kialszik.



7. A készülék kikapcsolásához nyomja a Be/Ki gombot (37) a kijelzőn kb. 3 másodpercig.
 8. Vegye le a sűrítettlevegő-tömlőt, ill. a szelepadaptert.

Tippek és tudnivalók az akkus levegőpumpa használatához

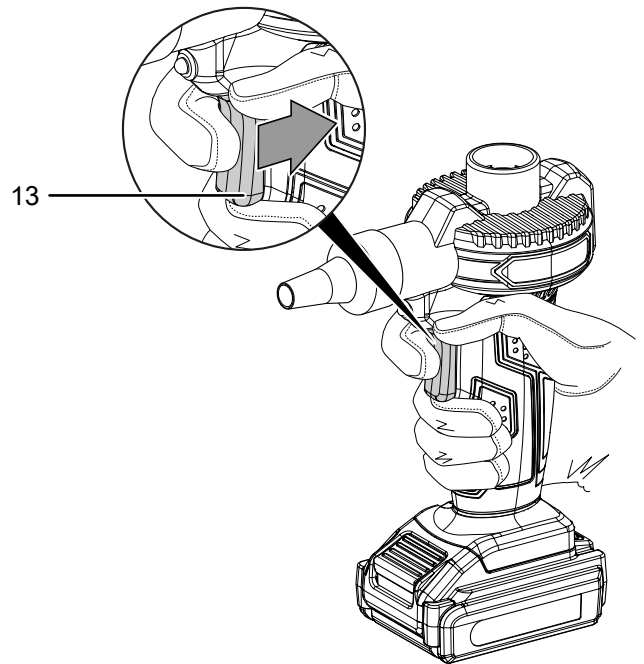
Általános:

- Tartsa szabadon a szellőzőréseket, hogy ne melegedjen túl a motor.
- A készülék nem alkalmas folyamatos használatra. A készüléket legfeljebb 20 percig szabad folyamatos üzemben használni.

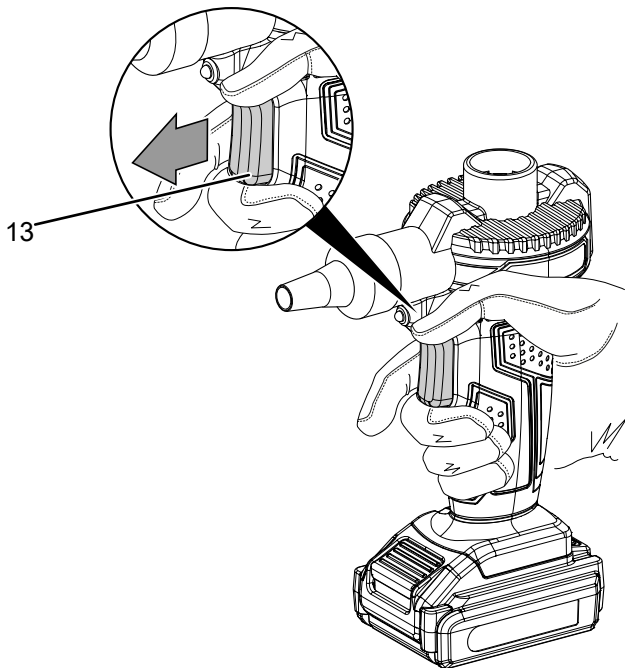
Az akkus levegőpumpa be- és kikapcsolása

1. Ellenőrizze, hogy a fúvóka alkalmas-e a tervezett tevékenységhez.
2. Ellenőrizze, hogy a fúvóka a levegő leengedéséhez a levegőbelépő nyílásra (10), ill. a felpumpáláshoz a levegőkilépő nyílásra (15) csatlakoztatva van-e.
3. Csatlakoztassa a fúvókát (19) arra a tárgyra, amiből le akarja engedni a levegőt, ill. amit fel akar pumpálni.
4. Nyomja meg a be-/kikapcsolót (13) és működés közben tartsa nyomva.

⇒ A LED-munkalámpa (14) világít.



5. A kívánt töltőtérfogat elérésekor a készülék megállításához engedje el a be-/kikapcsolót (13).
⇒ A LED-munkalámpa (14) kialszik.



6. Vegye le a fúvókát (19) a készülékről.

Üzemen kívül helyezés



Figyelmeztetés villamos feszültségre

Ne érintse meg a hálózati csatlakozódugót nedves vagy vizes kézzel.

- Kapcsolja ki a készüléket.
- Úgy húzza ki a töltőkészülék hálózati csatlakozókábelét a dugaszolóaljzathoz, hogy a csatlakozódugónál fogja meg.
- Szükség szerint hagyja a készüléket lehűlni.
- Vegye ki az akkumulátort a készülékből (lásd "Üzembe helyezés" fejezet).
- Tisztítsa meg a készüléket a "Karbantartás" fejezet szerint.
- Tárolja a készüléket a „Szállítás és tárolás” fejezet szerint.

Utánrendelhető tartozékok



Figyelmeztetés

Csak a használati utasításban megadott tartozékokat és kiegészítő készülékeket használja.

A használati utasításban megadottaktól eltérő munkaszerszámok vagy más tartozékok használata sérülésveszélyt jelenthet.

Megnevezés	Cikkszám
Multiflex 20-2.0 DC csereakku	6.200.000.303

Hibák és zavarok

A készülék kifogástalan működését a gyártás alatt többször ellenőriztük. Ha ennek ellenére működési zavarok lépnének fel, vizsgálja át a készüléket a következő felsorolás szerint.

Csak meghatalmazott villamos szakvállalat vagy a Trotec végezhet el olyan hiba- és zavarelhárítási tevékenységeket, amelyhez a készülékház felnyitása szükséges.

Az első használatkor kisebb füst vagy szag tapasztalható:

- Ez nem jelent hibát vagy zavart. Rövid működési idő után a jelenség eltűnik.

Nem töltődik az akkumulátor:

- Ellenőrizze, hogy az akkumulátor jól van-e bedugva a gyorstöltő készülékbe.
Úgy tolja be az akkumulátort a gyorstöltő készülékbe, hogy az akku érintkezői benyúljanak a gyorstöltő készülékbe. Az akkumulátornak be kell pattannia a gyorstöltő készülékbe.
- Ellenőrizze a hálózati csatlakozást.
- Ellenőrizze, hogy sérült-e a hálózati kábel és a csatlakozódugó.
- Ellenőrizze a helyi hálózati biztosítékot.
- Ellenőrizze, hogy sérült-e a gyorstöltő készülék. Ha a gyorstöltő készülék esetleg sérült, ne használja tovább. Lépjen kapcsolatba a Trotec ügyfélszolgálatával.
- Ellenőrizze az akkumulátor érintkezőinek szennyeződését. Távolítsa el az esetleges szennyeződések.
- Az akkumulátor esetleg hibás és cserélni kell. Kizárólag azonos típusú akkumulátorokat használjon.

A készülék nem indul el:

- Az akku teljesítménye esetleg túl gyenge. Töltse fel az akkumulátort.
- Ellenőrizze, hogy az akkumulátor jól van-e a készülékre helyezve.
Úgy tolja be az akkumulátort a készülékbe, hogy az akku érintkezői benyúljanak a gyorstöltő készülékbe. Az akkumulátornak be kell pattannia a készülékbe.
- Ellenőrizze az akkumulátor érintkezőinek szennyeződését. Távolítsa el az esetleges szennyeződések.



Infó

Várjon legalább 10 percet, mielőtt újra bekapcsolja a készüléket.

A készülék működik, de nem pumpál be, ill. nem ereszt le a levegőt:

- Ellenőrizze a csatlakozók tömörségét. Esetleg szökik a levegő a tárgy szelepén.

A készülék felforrósodik:

Utalás

A készülék nem alkalmas folyamatos használatra. A készüléket túlmelegedés elkerülése érdekében legfeljebb 10 percig PCPS 11-20V), ill. 20 percig (PCPS 12-20V) szabad megszakítás nélkül működtetni.

Ha a készülék ennek ellenére túlmelegedne, vegye ki az akkumulátort a készülékből.

Hagyja kellően lehűlni a készüléket, mielőtt újra bekapcsolja.

- Ellenőrizze, hogy a készülék alkalmas-e az elvégzendő tevékenységhez.
- Tartsa szabadon a szellőző nyílásokat, ill. a levegőbepelőt és a levegőkilépő nyílást a motor túlmelegedésének megakadályozása érdekében.

Utalás

Várjon legalább 3 percet minden karbantartási és javítási munka után. Csak utána kapcsolja be újra a készüléket.

A készülék nem működik az ellenőrzések után kifogástalanul?

Lépjön kapcsolatba az ügyfélszolgálattal. Adott esetben vigye a készüléket javításra egy meghatalmazott elektromos szaküzembe vagy a Trotec-hez.

Karbantartás

Karbantartást megelőző tevékenységek



Figyelmeztetés villamos feszültségre

Ne érintse meg a hálózati csatlakozódugót és az akkumulátort nedves vagy vizes kézzel.

- Kapcsolja ki a készüléket.
- Hagyja a készüléket teljesen lehűlni.
- Vegye ki az akkumulátort a készülékből.



Figyelmeztetés villamos feszültségre

Csak meghatalmazott szaküzemek vagy a Trotec végezhetnek el olyan karbantartási tevékenységet, amelyhez a készülékház felnyitása szükséges.

Karbantartási tudnivalók

A gép belsejében nem található a felhasználó által karbantartandó vagy kenést igénylő részek.

Biztonsági jelölések az akkumulátoron és a töltőkészüléken

Rendszeresen ellenőrizze az akkumulátoron és a töltőkészüléken lévő biztonsági jelöléseket és táblákat. Az olvashatatlan biztonsági jelöléseket cserélje ki!

Tisztítás

A készüléket célszerű minden használat előtt és után megtisztítani.

Utalás

A készüléket tisztítás után nem kell kenni.



Figyelmeztetés villamos feszültségre

A házba bejutó folyadékok miatt rövidzárlat veszélye áll fenn!

Ne mártsa a készüléket és a tartozékot vízbe. Figyeljen arra, hogy ne jusson víz vagy más folyadék a házba.

- Tisztítsa meg a készüléket egy megnedvesített, puha, nem foszló kendővel. Ügyeljen arra, hogy ne hatoljon be nedvesség a készülékházba. Ügyeljen arra, hogy villamos alkatrészeket ne érhesse nedvesség. A kendő nedvesítéséhez ne használjon agresszív tisztítószeret, például tisztítóspray-eket, oldószereket, alkoholtartalmú tisztítószeret vagy súrolószereket.
- Szárítsa meg a készüléket egy puha, nem szárazó kendővel.
- Szárítsa meg a szerszámokat egy puha, nem szárazó kendővel.
- Tartsa tisztán a csatlakozó érintkezőket a készüléken és a töltőkészüléken.
- Tartsa tisztán a csatlakozó érintkezőket az akkumulátoregységen.
- Távolítsa el a lerakódott port a szellőző nyílásokról a motor túlmelegedésének megakadályozása érdekében.

Ártalmatlanítás



Egy használt elektromos vagy elektronikus készüléken látható áthúzott szemetes szimbólum azt jelzi, hogy használati idejének végén nem szabad háztartási hulladékba dobni. Az Ön közelében gyűjtőhelyek állnak rendelkezésre használt elektromos és elektronikus készülékek ingyenes leadásához. A címeket a városi, ill. helyi önkormányzattól tudhatja meg. Sok EU-országra vonatkozóan a <https://hub.trotec.com/?id=45090> weboldalon is tájékozódhat további leadási lehetőségekről. Egyébként szíveskedjen az országában berendezések hulladékainak hasznosítására hivatalosan engedélyezett helyhez fordulni.

Elektromos és elektronikus készülék-hulladékok szelektív gyűjtésének az a célja, hogy lehetővé tegye a készülék-hulladékok anyagainak, ill. a hulladékok más formában történő hasznosítását, továbbá elkerüljük a környezetre és az emberi egészségre ható negatív következményeket az esetleg a készülékekben lévő veszélyes anyagok ártalmatlanítása során.



Elemek és akkumulátorok nem valók a háztartási hulladékba, hanem azokat az Európai Unióban – az EURÓPAI PARLAMENT ÉS A TANÁCS 2006/66/EK számú, 2006. szeptember 06-i, elemekről és akkumulátorokról szóló irányelve szerint – szakszerű ártalmatlanításra kell átadni. Kérjük, ártalmatlanítsa az elemeket és akkumulátorokat a hatályos törvényi rendelkezéseknek megfelelően.

Megfelelőségi nyilatkozat

Az eredeti megfelelőségi nyilatkozat fordítása a gépekről szóló 2006/42/EK irányelv II. melléklet 1. rész A szakasza értelmében

Mi, a Trotec GmbH kizárólagos felelősséggel kijelentjük, hogy a lent nevezett termék fejlesztése, tervezése és gyártása a gépekről szóló EK-irányelv követelményeivel összhangban történt az irányelv 2006/42/EK változata szerint.

Termékmodell / termék: PCPS 11-20V
PCPS 12-20V

Terméktípus: akkus kompresszor és akkus levegőpumpa

Induló gyártási év: 2021

Vonatkozó EU-irányelvek:

- 2011/65/EU: 2011.07.01.
- 2012/19/EU: 2012. 07. 24.
- 2014/30/EU: 2014.03.29.

Alkalmazott harmonizált szabványok:

- EN 1012-1:2010
- EN 55014-1:2017
- EN 62841-1:2015

Alkalmazott nemzeti szabványok és műszaki előírások:

- EN 55014-2:2015

Gyártó és a műszaki dokumentációért felelős neve:

Trotec GmbH
Grebener Straße 7, D-52525 Heinsberg
Telefon: +49 2452 962-400
E-mail: info@trotec.de

A kiállítás helye és dátuma:
Heinsberg, 19.07.2021

Detlef von der Lieck, ügyvezető

Trotec GmbH

Grebener Str. 7
D-52525 Heinsberg

☎ +49 2452 962-400

☎ +49 2452 962-200

✉ info@trotec.com

www.trotec.com