

PCPS 11-20V / PCPS 12-20V

IT

TRADUZIONE DELLE
ISTRUZIONI ORIGINALI
COMPRESSORE A BATTERIA E
POMPA DELL'ARIA A BATTERIA



Sommario

Avvertimenti presenti sulle istruzioni per l'uso 2

Sicurezza 2

Informazioni relative al dispositivo 6

Trasporto e stoccaggio..... 8

Messa in funzione..... 9

Utilizzo 12

Accessori disponibili da riordinare..... 15

Errori e anomalie 15

Manutenzione 16

Smaltimento..... 16

Dichiarazione di conformità..... 17

Avvertimenti presenti sulle istruzioni per l'uso

Simboli



Avvertimento relativo a tensione elettrica

Questo simbolo indica che sussistono pericoli di vita e per la salute delle persone, a causa della tensione elettrica.



Avvertimento relativo a sostanze esplosive

Questo simbolo avverte che a causa della tensione elettrica, sussiste pericolo di morte e pericolo per la salute delle persone.



Avvertimento

Questa parola chiave definisce un pericolo con un livello di rischio medio, che se non viene evitato potrebbe avere come conseguenza la morte o una lesione grave.



Attenzione

Questa parola chiave definisce un pericolo con un livello di rischio basso, che se non viene evitato potrebbe avere come conseguenza una lesione minima o leggera.

Avviso

Questa parola chiave indica la presenza di informazioni importanti (per es. relative a danni a cose), ma non indica pericoli.



Informazioni

Gli avvertimenti con questo simbolo aiutano a eseguire in modo veloce e sicuro le proprie attività.



Osservare le istruzioni

Gli avvertimenti contrassegnati con questo simbolo indicano che devono essere osservate le istruzioni per l'uso.



Indossare una protezione per l'udito

Gli avvertimenti con questo simbolo indicano che deve essere indossata una protezione per l'udito.

La versione aggiornata delle istruzioni per l'uso e la dichiarazione di conformità UE possono essere scaricate dal seguente link:



PCPS 11-20V
PCPS 12-20V



<https://hub.trotec.com/?id=45184>

Sicurezza

Indicazioni generali di sicurezza per gli elettroutensili



Avvertimento

Leggere le indicazioni di sicurezza, le istruzioni, le rappresentazioni e i dati tecnici forniti unitamente all'elettroutensile.

L'inosservanza delle seguenti istruzioni può causare scosse elettriche, incendi e/o lesioni gravi.

Conservare tutte le indicazioni di sicurezza e le istruzioni per il futuro.

Il termine *“Elettroutensile”* utilizzato nelle indicazioni di sicurezza si riferisce a elettroutensili alimentati a elettricità (con cavo elettrico) e a elettroutensili alimentati a batteria (senza cavo elettrico).



Indicazioni generali di sicurezza per gli elettroutensili – sicurezza sul luogo di lavoro



- **Tenere l'area di lavoro pulita e ben illuminata.** Il disordine o le aree di lavoro poco illuminate possono portare a incidenti.
- **Non lavorare con gli elettroutensili in ambienti a rischio di esplosione, in cui si trovano liquidi, gas o polveri infiammabili.** Gli elettroutensili producono delle scintille, che possono infiammare la polvere o i vapori.
- **Tenere i bambini e le altre persone lontani dagli elettroutensili, durante il loro utilizzo.** In caso di distrazione è possibile perdere il controllo dell'elettroutensile.



 **Indicazioni generali di sicurezza per gli elettrodomestici - sicurezza elettrica**


- **La spina elettrica degli elettrodomestici deve essere adatta alla presa di corrente. La spina elettrica non deve essere modificata in alcun modo. Non utilizzare adattatori in combinazione con elettrodomestici con messa a terra.** Le spine elettriche non modificate e le prese di corrente adatte riducono il rischio di una scossa elettrica.
- **Evitare il contatto con le superfici collegate a massa come quelle di tubi, riscaldamenti, forni e frigoriferi.** Sussiste un elevato rischio di scossa elettrica, se il vostro corpo è collegato a massa.
- **Tenere gli elettrodomestici lontani dalla pioggia o dal bagnato.** Se l'acqua penetra in un elettrodomestico, aumenta il rischio di scossa elettrica.
- **Non cambiare la destinazione d'uso del cavo di collegamento per portare l'elettrodomestico, per appenderlo o per estrarre la spina elettrica dalla presa di corrente. Tenere il cavo di collegamento lontano da calore, olio, bordi taglienti o da parti del dispositivo in movimento.** I cavi di collegamento danneggiati o attorcigliati aumentano il rischio di scossa elettrica.
- **Se si lavora con un elettrodomestico all'aperto, utilizzare solamente prolunghine adatte all'uso esterno.** L'utilizzo di una prolunga adatta all'uso esterno riduce il rischio di scossa elettrica.
- **Se non può essere evitato il funzionamento dell'elettrodomestico in ambiente umido, utilizzare un interruttore differenziale.** L'impiego di un interruttore differenziale riduce il rischio di scossa elettrica.

 **Indicazioni generali di sicurezza per gli elettrodomestici – sicurezza per le persone**

- **Stare attenti, prestare attenzione a ciò che si fa, ed eseguire i lavori con un elettrodomestico in maniera giudiziosa. Non utilizzare un elettrodomestico se si è stanchi o sotto l'influenza di droghe, di alcol o di medicinali.** Un attimo di disattenzione durante l'utilizzo dell'elettrodomestico può portare a lesioni gravi.

  **Indossare un'attrezzatura di protezione personale e sempre degli occhiali protettivi.** Se si indossa un'attrezzatura di protezione personale, come la maschera antipolvere, scarpe antinfortuno antiscivolo, il casco protettivo o la protezione per l'udito, a seconda del tipo e dell'utilizzo dell'elettrodomestico, il rischio di lesioni viene ridotto.



- **Evitare una messa in funzione involontaria. Assicurarsi che l'elettrodomestico sia spento, prima di collegarlo all'alimentazione e / o alla batteria, e prima di prenderlo o di trasportarlo.** Se quando si trasporta l'elettrodomestico si ha il dito sull'interruttore o se si collega l'elettrodomestico acceso all'alimentazione, possono verificarsi incidenti.
- **Rimuovere gli utensili di regolazione o le chiavi prima di accendere l'elettrodomestico.** Un utensile o una chiave che si trova in una parte rotante dell'elettrodomestico può portare a delle lesioni.
- **Evitare una posizione anomala del corpo. Assicurarsi di avere una posizione stabile e mantenere costantemente l'equilibrio.** Così è possibile controllare l'elettrodomestico nelle situazioni inattese.
- **Indossare un abbigliamento adatto. Non indossare degli indumenti ampi o adornamenti. Tenere lontani capelli e indumenti dalle parti in movimento.** Abiti larghi, adornamenti o capelli lunghi possono essere afferrati dalle parti in movimento.
- **Se si possono montare dispositivi che aspirano o che raccolgono la polvere, assicurarsi che siano collegati e utilizzati in modo corretto.** L'utilizzo di un'aspirazione della polvere può ridurre il pericolo rappresentato dalla polvere.
- **Non pensare di essere fuori pericolo, continuare comunque a osservare le regole di sicurezza previste per l'elettrodomestico, anche dopo aver preso dimistichezza con lo stesso.** Un comportamento distratto può portare a gravi lesioni nel giro di frazioni di secondo.

 **Indicazioni generali di sicurezza per gli elettrodomestici – Utilizzo e trattamento dell'elettrodomestico**

- **Non sovraccaricare l'elettrodomestico. Utilizzare l'elettrodomestico adatto per il proprio lavoro.** Con l'elettrodomestico adatto, si lavora meglio e in modo più sicuro nell'ambito di utilizzo indicato.
- **Non utilizzare un elettrodomestico che ha un interruttore difettoso.** Un elettrodomestico che non si accende o non si spegne è pericoloso e deve essere riparato.
- **Estrarre la spina elettrica dalla presa di corrente e/o estrarre la batteria rimovibile, prima di modificare le impostazioni sul dispositivo, sostituire le parti dell'elettrodomestico o riporre l'elettrodomestico.** Queste precauzioni impediscono un avvio accidentale dell'elettrodomestico.

- **Riporre gli elettroutensili inutilizzati fuori della portata dei bambini. Non lasciare usare l'elettroutensile da persone che non hanno preso confidenza con il dispositivo o che non hanno letto le istruzioni.** Gli elettroutensili sono pericolosi se vengono utilizzati da persone inesperte.
- **Eseguire un'accurata manutenzione degli elettroutensili e dell'accessorio. Controllare se le parti mobili funzionano perfettamente e non si incepano, se ci sono delle parti rotte o talmente danneggiate da pregiudicare la funzionalità dell'elettroutensile. Far riparare le parti danneggiate prima di utilizzare l'elettroutensile.** Molti incidenti scaturiscono da una cattiva manutenzione degli elettroutensili.
- **Mantenere gli utensili da taglio affilati e puliti.** Gli utensili da taglio con lame affilate curati con attenzione, si incepano meno spesso e sono più facili da gestire.
- **Utilizzare l'elettroutensile, l'accessorio, utensili ecc. in conformità con queste istruzioni. Tener conto delle condizioni di lavoro e dell'attività da svolgere.** L'utilizzo di elettroutensili per applicazioni diverse da quelle previste può portare a situazioni pericolose.
- **Tenere le maniglie e le superfici delle maniglie asciutte, pulite e prive di olio e grasso.** Le maniglie e le superfici delle maniglie scivolose non consentono un utilizzo sicuro e il controllo dell'elettroutensile in situazioni impreviste.



Indicazioni generali di sicurezza per gli elettroutensili – Utilizzo e trattamento dell'utensile a batteria

- **Caricare le batterie solo con i caricatori consigliati dal produttore.** Con un caricatore adatto a un certo tipo di batterie, sussiste pericolo d'incendio se viene utilizzato con batterie diverse.
- **Utilizzare solamente le batterie apposite per gli elettroutensili.** L'utilizzo di batterie diverse può portare a lesioni e a pericolo d'incendio.
- **Tenere la batteria inutilizzata lontana da graffette, monete, chiavi, chiodi, viti o altri materiali di metallo che potrebbero causare un cortocircuito.** Un cortocircuito tra i contatti della batteria può provocare bruciature o causare un incendio.
- **In caso di un utilizzo errato, è possibile che fuoriesca del liquido dalla batteria. Evitare di toccarlo. In caso di contatto accidentale, sciacquare con acqua. Se il liquido entra in contatto con gli occhi, è necessario consultare un medico.** Il liquido che fuoriesce dalla batteria può portare a irritazione della pelle o a ustioni.



Indicazioni generali di sicurezza per gli elettroutensili – Utilizzo e trattamento del caricatore

- **Questo caricatore può essere utilizzato da bambini a partire da 8 anni e da persone con capacità fisiche, sensoriali o mentali ridotte o con mancanza di esperienza o conoscenza, se sono supervisionati o se sono stati formati sull'utilizzo sicuro del dispositivo e se capiscono i pericoli che ne possono risultare. I bambini non devono giocare con il dispositivo.** La pulizia e la manutenzione da parte dell'utente non devono essere eseguite da bambini senza supervisione.
- **Non inserire mai batterie non ricaricabili nel caricatore.** Con un caricatore adatto a un certo tipo di batterie, sussiste pericolo d'incendio e di esplosione se viene utilizzato con batterie diverse o con batterie non ricaricabili.
- Con il caricatore "Multiflex 20 - 2.0 AC", caricare solamente la batteria al Li-Ion "Multiflex 20 - 2.0 DC" con una capacità di 2,0 Ah (5 accumulatori) La tensione della batteria deve essere adeguata alla tensione di carico della batteria del caricatore.



Indicazioni generali di sicurezza per gli elettroutensili – Servizio di assistenza

- **Far riparare l'elettroutensile solo da personale specializzato e solo con pezzi di ricambio originali.** Così si garantisce che la sicurezza dell'elettroutensile rimanga invariata.
- **Non mettere mano a batterie danneggiate.** Una tale operazione di manutenzione deve essere eseguita solamente dal produttore o dai rivenditori autorizzati dal cliente.

Uso conforme alla destinazione

Utilizzare il dispositivo PCPS 11-20V esclusivamente per:

- gonfiare pneumatici dell'auto, ruote della bicicletta, articoli da spiaggia, per lo sport e da gioco gonfiabili
- Misurare il valore di pressione su un oggetto gonfiabile

nel rispetto dei dati tecnici.



Informazioni

Si prega di osservare che il misuratore di pressione non è stato tarato.

Utilizzare il dispositivo PCPS 12-20V esclusivamente per:

- gonfiare e sgonfiare comuni articoli gonfiabili di grande volume, come ad es. materassini ad aria, piscine, canotti o articoli da campeggio

nel rispetto dei dati tecnici.

Consigliamo di utilizzare l'elettrotensile con accessori originali Trotec.

Uso improprio prevedibile

Il dispositivo PCPS 12-20V non è adatto per gonfiare pneumatici delle auto e ruote della bicicletta.

Un utilizzo diverso da quello descritto al capitolo Uso conforme alla destinazione, rappresenta un uso improprio prevedibile.

Qualifica del personale

Il personale addetto all'utilizzo di questo dispositivo deve:

- aver letto e capito le istruzioni per l'uso, in particolare il capitolo sulla sicurezza.

Indicazioni e segnali di sicurezza presenti sulla batteria e sul caricatore

Avviso

Non rimuovere alcuna indicazione sulla sicurezza, adesivo o etichetta dal dispositivo. Mantenere le indicazioni sulla sicurezza, gli adesivi o le etichette in buone condizioni, affinché si possano leggere bene.

Sulla batteria sono presenti le seguenti indicazioni e i seguenti segnali di sicurezza:



Avvertimento pericolo di esplosione!

Questo segnale indica quanto segue:



non esporre la batteria al fuoco o a temperature troppo elevate. Non far entrare la batteria in contatto con l'acqua o il fuoco! Evitare l'esposizione diretta ai raggi solari e l'umidità. Sussiste pericolo di esplosione!

Non caricare mai la batteria con delle temperature ambientali inferiori ai 10 °C o superiori ai 40 °C. Una ricarica o un caricamento erronei eseguiti al di fuori dell'intervallo di temperatura consentito può causare danni irreversibili alla batteria e aumentare il rischio di incendio.



Rispettare il corretto smaltimento della batteria!

Questo simbolo indica quanto segue: rispettare il corretto smaltimento della batteria e non smaltirla per nessun motivo nelle acque di scarico o in acque pubbliche.

La batteria contiene sostanze irritanti, corrosive e tossiche che rappresentano un alto rischio per le persone e l'ambiente.

Sul caricatore sono presenti le seguenti indicazioni e i seguenti segnali di sicurezza:



Questo simbolo indica quanto segue:

Prima di caricare la batteria, leggere le istruzioni per l'uso.



Questo simbolo indica quanto segue:

Utilizzare il caricatore per caricare le batterie solo in ambienti interni asciutti e non in ambienti esterni.

Attrezzatura di protezione personale



Indossare una protezione per l'udito.

L'azione del rumore può causare la perdita dell'udito.

Pericoli residui



Avvertimento relativo a tensione elettrica

Scossa elettrica dovuta ad un isolamento insufficiente. Controllare prima di ogni utilizzo che il dispositivo non presenti alcun danneggiamento e funzioni correttamente.

Se vengono riscontrati dei danneggiamenti, non utilizzare più il dispositivo.

Non utilizzare il dispositivo se è umido o bagnato, o se sono umide e bagnate le proprie mani!



Avvertimento relativo a tensione elettrica

I lavori sulle parti elettriche devono essere eseguiti esclusivamente da imprese specializzate autorizzate!



Avvertimento relativo a tensione elettrica

Prima di qualsiasi lavoro sul dispositivo, rimuovere la spina elettrica dalla presa di corrente e la batteria dal dispositivo!

Estrarre il cavo elettrico dalla presa di corrente, afferrandolo dalla spina elettrica.



Avvertimento relativo a tensione elettrica

Sussiste pericolo di cortocircuito a causa dei liquidi che penetrano nell'involucro!

Non immergere il dispositivo e gli accessori in acqua. Fare attenzione che nell'involucro non penetri acqua o un altro liquido.



Avvertimento relativo a sostanze esplosive

Non esporre la batteria a delle temperature superiori ai 45 °C! Non far entrare la batteria in contatto con l'acqua o il fuoco! Evitare l'esposizione diretta ai raggi solari e l'umidità. Sussiste pericolo di esplosione!



Avvertimento

Da questo dispositivo posso scaturire pericoli, se viene utilizzato in modo non corretto o non conforme alla sua destinazione da persone senza formazione! Tenere conto delle qualifiche del personale!



Avvertimento

Questo dispositivo non è un giocattolo e non deve essere maneggiato da bambini.



Avvertimento

Pericolo di soffocamento!
Non lasciare incustodito il materiale di imballaggio. Potrebbe diventare un gioco pericoloso per bambini.



Attenzione

Mantenere una distanza adeguata dalle fonti di calore.

Avviso

Se il dispositivo viene immagazzinato o trasportato in modo non conforme, il dispositivo può essere danneggiato.
Fare attenzione alle informazioni relative al trasporto e allo stoccaggio del dispositivo.

Avviso

Il dispositivo non è adatto per il funzionamento continuo. Il dispositivo deve essere utilizzato per max. 10 minuti (PCPS 11-20V) o 20 minuti (PCPS 12-20V) senza interruzione per evitarne il surriscaldamento.
Se il dispositivo dovesse comunque surriscaldarsi, rimuovere la batteria dal dispositivo.
Far raffreddare sufficientemente il dispositivo prima di riaccenderlo.

Comportamento in caso di emergenza / funzione di arresto d'emergenza

Arresto d'emergenza

Estraendo la batteria il funzionamento del dispositivo viene immediatamente interrotto. Per assicurare il dispositivo contro un riavvio accidentale, lasciare la batteria non inserita.

Comportamento in caso di emergenza:

1. Spegner il dispositivo.
2. In caso di emergenza estrarre la batteria dal dispositivo: Tenere premuto il tasto di sblocco della batteria ed estrarre la batteria dal dispositivo, come descritto nel capitolo "Rimozione della batteria".
3. Non reinserire la batteria se il dispositivo è difettoso.

Informazioni relative al dispositivo

Descrizione del dispositivo

Il compressore a batteria PCPS 11-20V è adatto per gonfiare ruote della bicicletta, pneumatici dell'auto e articoli da gioco e per lo sport come ad es. palloni.

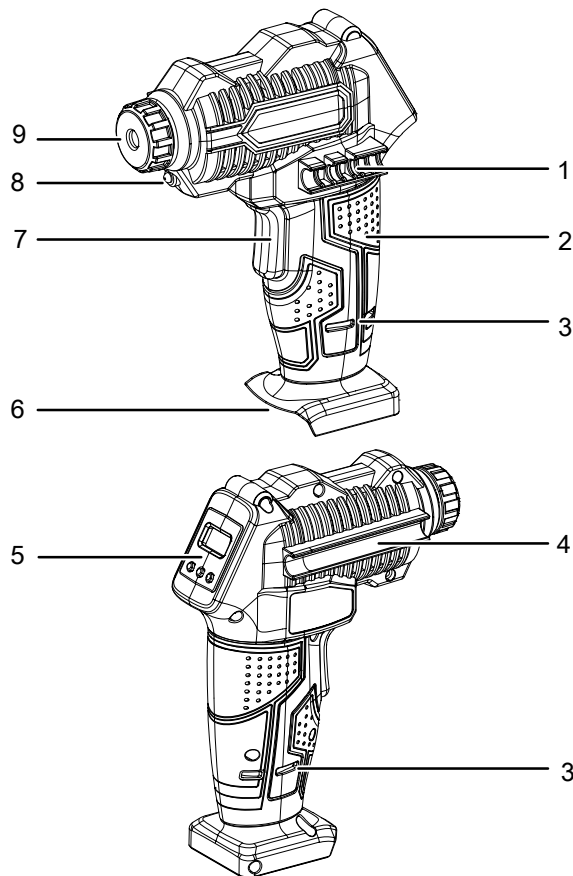
Il dispositivo dispone di un misuratore della pressione integrato.

Il dispositivo si spegne automaticamente al raggiungimento della pressione desiderata.

La pompa dell'aria a batteria PCPS 12-20V è adatta per gonfiare o sgonfiare articoli gonfiabili di grande volume come ad es. materassini ad aria o canotti.

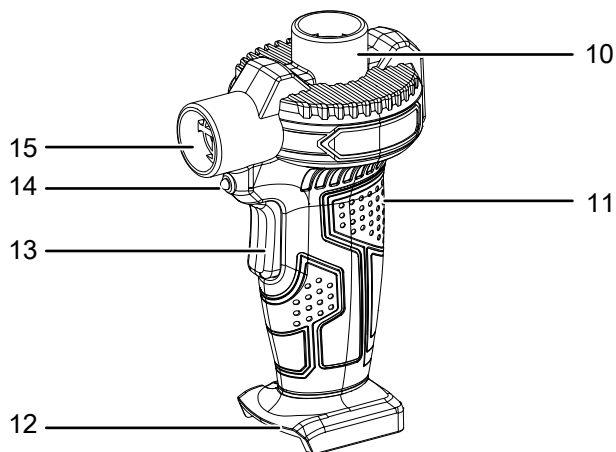
Rappresentazione del dispositivo

Compressore a batteria PCPS 11-20V



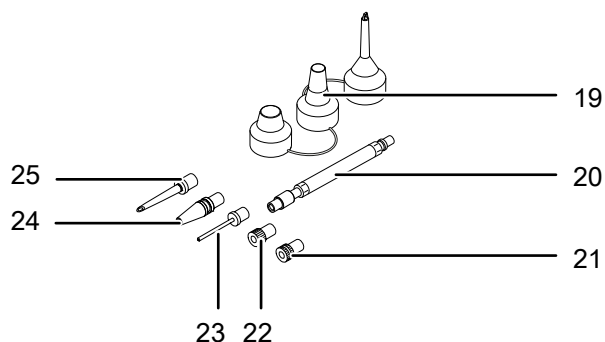
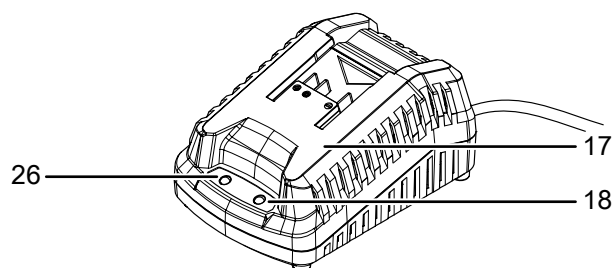
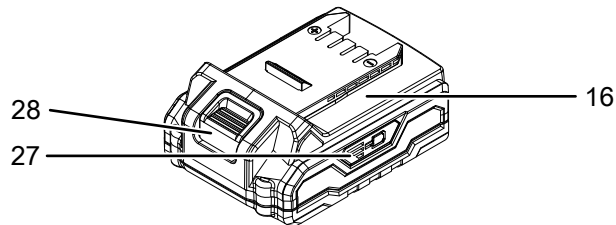
N.	Definizione
1	Supporto per adattatore della valvola
2	Maniglia
3	Entrata dell'aria
4	Supporto per tubo flessibile per aria compressa
5	Quadro di controllo
6	Supporto per batteria
7	Interruttore On/Off
8	Luce da lavoro LED
9	Dado di raccordo

Pompa dell'aria a batteria PCPS 12-20V



N.	Definizione
10	Entrata dell'aria (sgonfiaggio)
11	Maniglia
12	Supporto per batteria
13	Interruttore On/Off
14	Luce da lavoro LED
15	Uscita dell'aria (gonfiaggio)

Accessori

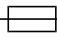



N.	Definizione
16	Batteria
17	Caricatore rapido
18	LED batteria rossa (carica della batteria)
19	Inseri per ugelli per pompa dell'aria
20	Tubo flessibile per l'aria compressa con attacco a vite
21	Adattatore valvola Sclaverand
22	Adattatore valvola Dunlop
23	Ago per palloni
24	Adattatore universale, corto (2 pezzi)
25	Adattatore universale, lungo
26	LED batteria verde (caricatore rapido pronto all'uso)
27	Indicatore livello batteria a 3 livelli
28	Tasto di sbloccaggio

Dotazione

- 1 x compressore a batteria PCPS 11-20V
- 1 x pompa dell'aria a batteria PCPS 12-20V
- 1 x batteria
- 1 x caricatore rapido
- 1 x tubo flessibile per l'aria compressa con attacco filettato
- 1 x adattatore valvola Dunlop
- 1 x adattatore valvola Sclaverand
- 1 x ago per palloni
- 1 x adattatore in plastica universale con 3 inserti per ugello per pompa dell'aria
- 2 x adattatore universale, corto
- 1 x adattatore universale, lungo
- 1 x valigetta da trasporto
- 1 x istruzioni

Dati tecnici

Parametri	Valore	
Modello	PCPS 11-20V	PCPS 12-20V
Tensione nominale	20 V \equiv	20 V \equiv
Pressione, max.	7 bar (100 psi)	-
Portata dell'aria, max.	-	70 m ³ /h
Peso	1,2 kg	1 kg
Batteria	Multiflex 20 - 2.0 DC	
Tipo	Li-Ion	
Tensione nominale	20 V \equiv	
Capacità nominale	2,0 Ah	
Accumulatori	5 celle	
Capacità	40 Wh	
Caricatore rapido	Multiflex 20 - 2.0 AC	
Ingresso		
Tensione nominale	230 – 240 V / 50 Hz	
Potenza assorbita	65 W	
Uscita		
Tensione nominale	21,5 V \equiv	
Corrente di carica	2,4 A	
Fusibile 	T 3,15 A	
Durata di carica	1 h	
Lunghezza cavo	1,5 m	
Classe di protezione	II / 	
Informazioni sulle vibrazioni secondo EN 62841		
Valore di emissione della vibrazione a_{ah}	2,6 m/s ²	0,3 m/s ²
Incertezza K	1,5 m/s ²	1,5 m/s ²
Valori acustici secondo EN 62841		
Livello sonoro L_{pA}	85 dB(A)	82 dB(A)
Livello di potenza sonora L_{WA}	96 dB(A)	93 dB(A)
Incertezza K_{WA}	3 dB(A)	3 dB(A)



Indossare una protezione per l'udito.

L'azione del rumore può causare la perdita dell'udito.

Indicazioni relative alle informazioni sul rumore e sulle vibrazioni:

- I valori totali delle vibrazioni indicati **e i valori delle emissioni acustiche indicati** sono stati misurati in conformità a un procedimento di controllo ai sensi della normativa EN 62841 e possono essere utilizzati come confronto di un elettroutensile con un altro.

- I valori di emissione della vibrazione indicati **e i valori di emissione dei rumori indicati** possono essere utilizzati anche per una valutazione preliminare dell'inquinamento.
- Le vibrazioni **e le emissioni di rumore** durante il reale utilizzo dell'elettroutensile possono differire dai valori indicati, a seconda della modalità con cui viene utilizzato l'elettroutensile, e in particolare, del tipo di pezzo che viene lavorato. Cercare di ridurre al minimo il carico di vibrazioni. Esempi di misure per ridurre il carico di vibrazioni, sono indossare dei guanti durante l'utilizzo dell'utensile e la limitazione delle ore di lavoro. Devono essere presi in considerazione tutti i momenti del ciclo di funzionamento (per es. periodi in cui l'elettroutensile è spento, e periodi in cui è acceso ma funziona senza carico).

Trasporto e stoccaggio

Avviso

Se il dispositivo viene immagazzinato o trasportato in modo non conforme, il dispositivo può essere danneggiato.

Fare attenzione alle informazioni relative al trasporto e allo stoccaggio del dispositivo.

Trasporto

Per trasportare il dispositivo, utilizzare la valigetta da trasporto inclusa nella dotazione, per proteggere il dispositivo da influenze esterne.

Osservare le seguenti indicazioni **prima** di ogni trasporto:

- Spegnere il dispositivo.
- Estrarre il cavo elettrico del caricatore dalla presa di corrente afferrandolo dalla spina elettrica.
- Lasciare che il dispositivo si raffreddi.
- Rimuovere la batteria dal dispositivo.

Le batterie Li-Ion soddisfano i requisiti delle norme sul trasporto di merci pericolose.

Osservare seguenti indicazioni per il trasporto o la spedizione delle batterie Li-Ion:

- Le batterie possono essere trasportate in strada dall'utente, senza ulteriori obblighi.
- Quando la spedizione avviene tramite terzi (per es. trasporto aereo o spedizioniere) è necessario osservare i requisiti particolari per l'imballaggio e il contrassegno. Durante la preparazione del pezzo da spedire, è necessario chiedere il consiglio di un esperto di sostanze pericolose.
 - Inviare le batterie solo se l'involucro è intatto.
 - Coprire con dell'adesivo i contatti aperti e imballare la batteria in modo che non si muova nell'imballaggio.
 - Osservare anche le eventuali disposizioni nazionali.

Stoccaggio

Osservare le seguenti indicazioni **prima** di ogni stoccaggio:

- Spegnerne il dispositivo.
- Estrarre il cavo elettrico del caricatore dalla presa di corrente afferrandolo dalla spina elettrica.
- Lasciare che il dispositivo si raffreddi.
- Rimuovere la batteria dal dispositivo.
- Pulire il dispositivo come descritto nel capitolo Manutenzione.
- per immagazzinare il dispositivo, utilizzare la valigetta da trasporto inclusa nella dotazione, per proteggere il dispositivo da influenze esterne.
- Non immagazzinare le batterie Li-Ion completamente scariche. Lo stoccaggio delle batterie scariche può comportare lo scaricamento totale e così il danneggiamento della batteria.

In caso di non utilizzo del dispositivo, osservare le seguenti condizioni di stoccaggio:

- Asciutto e protetto contro gelo e calore
- Temperatura ambiente inferiore ai 45 °C
- nella valigetta da trasporto, in un posto protetto dalla polvere e dall'irraggiamento diretto del sole

Messa in funzione

Disimballaggio del dispositivo

- Rimuovere la valigetta da trasporto dall'imballaggio.



Avvertimento relativo a tensione elettrica

Scossa elettrica dovuta ad un isolamento insufficiente. Controllare prima di ogni utilizzo che il dispositivo non presenti alcun danneggiamento e funzioni correttamente.

Se vengono riscontrati dei danneggiamenti, non utilizzare più il dispositivo.

Non utilizzare il dispositivo se è umido o bagnato, o se sono umide e bagnate le proprie mani!

- Controllare che il contenuto della valigetta da trasporto sia completo e controllare se ci sono danneggiamenti.



Avvertimento

Pericolo di soffocamento!

Non lasciare incustodito il materiale di imballaggio. Potrebbe diventare un gioco pericoloso per bambini.

- Smaltire il materiale di imballaggio in conformità con le disposizioni di legge nazionali.

Caricamento della batteria

Avviso

La batteria può essere danneggiata se viene caricata in modo scorretto.

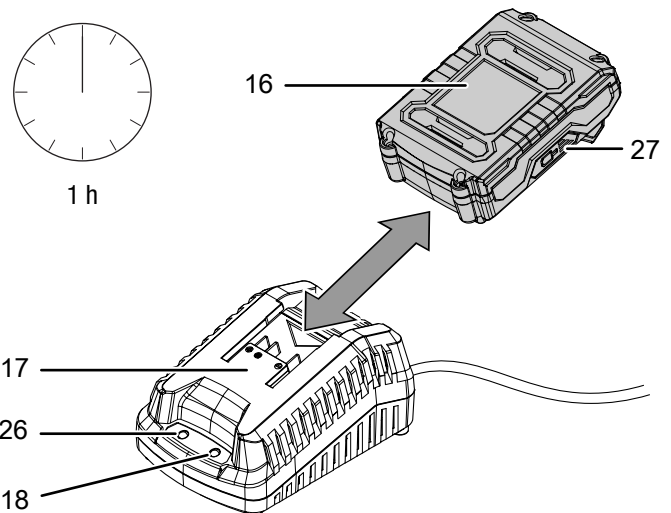
Estrarre la spina elettrica del caricatore prima di ogni inserimento e ogni rimozione della batteria.

Non caricare mai la batteria con delle temperature ambientali inferiori ai 10 °C o superiori ai 40 °C.

Al momento della consegna, la batteria è parzialmente carica per evitare il danneggiamento della batteria dovuto a uno scaricamento totale.

Al momento della prima messa in funzione e con una potenza bassa (nell'indicatore della capacità della batteria è acceso solo ancora il LED rosso (27)), la batteria deve essere caricata. Per fare ciò, procedere nel seguente modo:

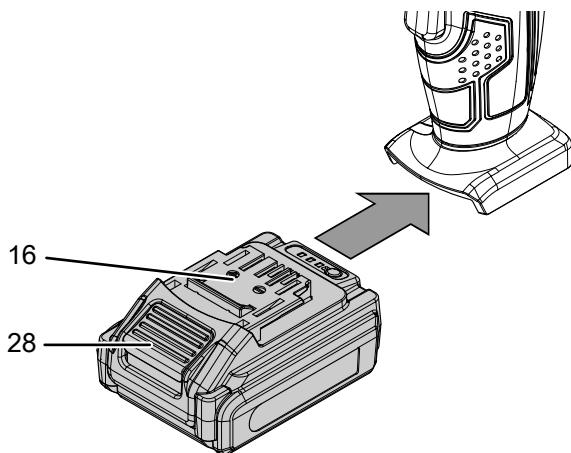
1. Far scorrere la batteria (16) ribaltata sul caricatore rapido (17), finché non scatta in posizione.



2. Inserire la spina elettrica del caricatore rapido (17) in una presa di corrente debitamente assicurata.
 - ⇒ Il LED rosso della batteria (18) si accende.
 - ⇒ La durata della carica è di circa un'ora.
3. Attendere finché il LED rosso della batteria (18) non si spegne e il LED verde della batteria (26) non si accende.
 - ⇒ La batteria (16) è completamente carica.
4. Estrarre il cavo elettrico del caricatore rapido (17) dalla presa di corrente afferrandolo dalla spina elettrica.
 - ⇒ La batteria (16) e il caricatore rapido (17) si sono eventualmente riscaldati durante il processo di carica. Lasciar raffreddare la batteria (16) a una temperatura ambientale.
5. Rimuovere nuovamente la batteria (16) dal caricatore rapido (17), tenendo fermo il tasto di sblocco (28) ed estraendo la batteria (16) dal caricatore rapido (17).

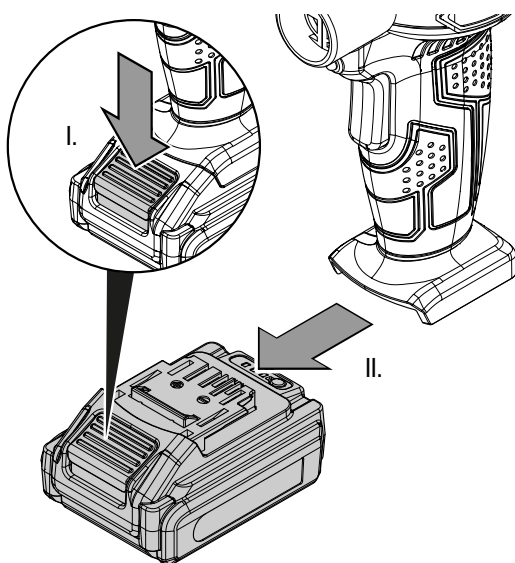
Inserimento della batteria

1. Far scorrere la batteria (16) sul dispositivo, finché non scatta in posizione.



Rimozione della batteria

1. Rimuovere la batteria (16) dal dispositivo, tenendo fermo il tasto di sblocco (28) (I.) ed estraendo la batteria dal dispositivo (II.).



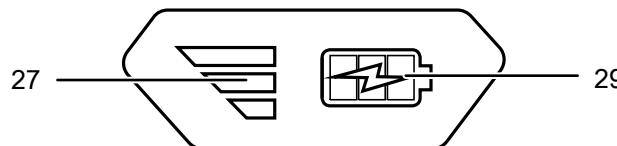
2. In caso di necessità, caricare la batteria (16), come descritto nel paragrafo *Caricamento della batteria*.

Controllo del livello di carica della batteria

La batteria dispone di un indicatore integrato della capacità. Il livello di carica viene visualizzato come segue, tramite i tre LED dell'indicatore della capacità della batteria (27):

Colore LED	Descrizione
Verde – arancione – rosso	carica / potenza massima
Arancione – rosso	carica / potenza media
Rosso	carica bassa – ricaricare la batteria

1. Premere sul simbolo Batteria (29) sulla batteria stessa (16).
 ⇒ Il livello di carica può essere letto sull'indicatore della capacità della batteria (27).



Sostituzione dell'adattatore della valvola (compressore a batteria)

A seconda dell'applicazione, è possibile collegare i seguenti adattatori della valvola direttamente al dispositivo o tramite il tubo flessibile per aria compressa (18) disponibile come optional.

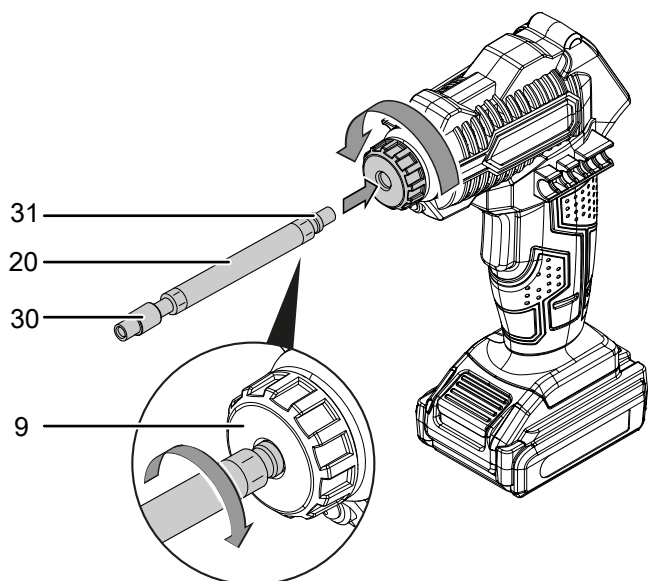
N.	Definizione	Descrizione
21	Adattatore valvola Sclaverand	Per l'utilizzo con valvole Sclaverand
22	Adattatore valvola Dunlop	Per l'utilizzo con valvole Dunlop
23	Ago per palloni	Per l'utilizzo con palloni da calcio o simili
24	Adattatore universale, corto	Per l'utilizzo con materassini ad aria o simili
25	Adattatore universale, lungo	Per l'utilizzo con materassini ad aria o simili



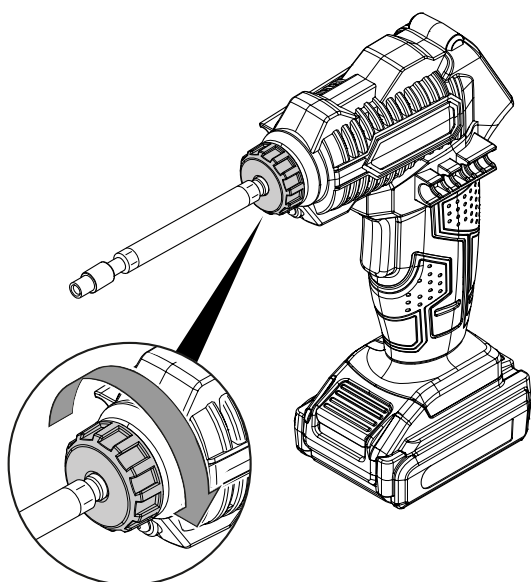
Informazioni

Consigliamo di utilizzare il compressore a batteria soltanto con il tubo flessibile per aria compressa collegato.

1. Svitare il dado di raccordo (9).

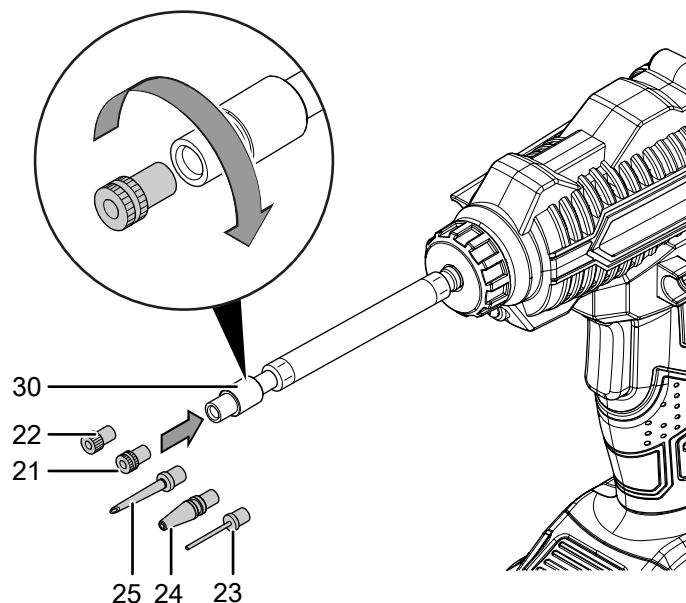


2. Inserire il lato di allaccio (31) del tubo flessibile per aria compressa (20, optional) o l'adattatore della valvola (21, 22, 23, 24, 25) ruotandolo in senso orario.
3. Riserrare il dado di raccordo (9).
 - ⇒ Se si desidera utilizzare l'adattatore della valvola (21, 22, 23, 24, 25) **senza** il tubo flessibile per aria compressa, l'adattatore della valvola sarà pronto per l'uso.
 - ⇒ Se si desidera utilizzare l'adattatore della valvola (21, 22, 23, 24, 25) **con** il tubo flessibile per aria compressa, eseguire i seguenti passaggi:



4. Tener saldo il tubo flessibile (20) sul supporto dell'adattatore (29).

5. Serrare l'adattatore della valvola (21, 22, 23, 24, 25) necessario.

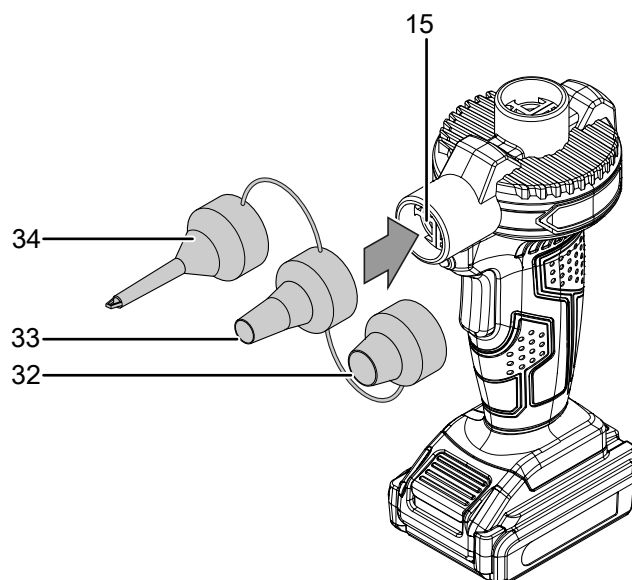


Sostituzione dell'ugello (pompa dell'aria a batteria)

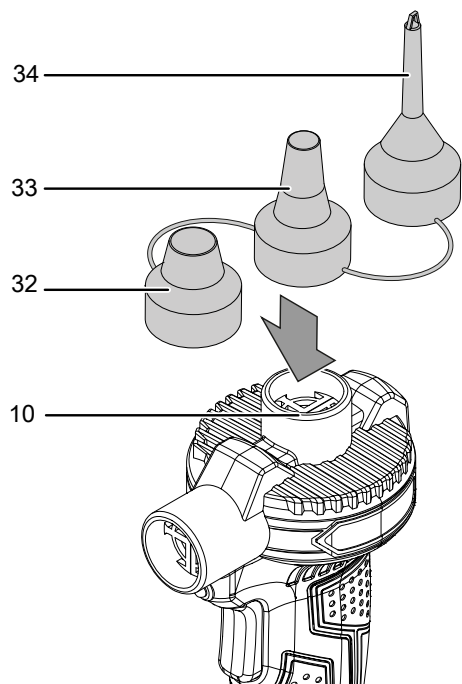
A seconda dell'applicazione, è possibile collegare i seguenti ugelli sull'entrata o sull'uscita dell'aria.

N.	Descrizione
32	Per l'utilizzo con articoli gonfiabili dotati di valvola di sfiato
33	Per l'utilizzo con articoli gonfiabili con valvola a vite (sfiato mediante valvola svitata)
34	Per l'utilizzo con valvole standard con un diametro interno a partire da 8 mm

1. Se si desidera gonfiare oggetti gonfiabili, applicare l'ugello desiderato (32, 33, 34) sull'uscita dell'aria (15).



2. Se si desidera sgonfiare oggetti gonfiabili, applicare l'ugello desiderato (32, 33, 34) sull'entrata dell'aria (10).



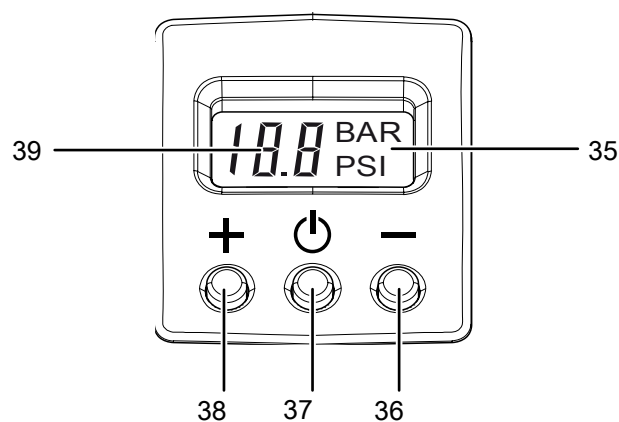
Utilizzo

Consigli e indicazioni per l'utilizzo del compressore a batteria

Informazioni generali:

- Tenere libere le fessure di areazione, in modo che il motore non si surriscaldi.
- Il dispositivo non è adatto per il funzionamento continuo. Il dispositivo può essere utilizzato nella modalità di funzionamento continuo per massimo 10 minuti.
- Utilizzare solo adattatori delle valvole intatti e non danneggiati.

Elementi di comando



N.	Definizione	Descrizione
35	Indicatore unità	Mostra se la pressione è misurata e impostata in bar o psi
36	Tasto Meno	Riduce il valore
37	Tasto On/Off	Accende e spegne il dispositivo. A dispositivo acceso il tasto serve per commutare l'unità tra bar e psi.
38	Tasto Più	Aumenta il valore
39	Display a segmenti	Mostra il valore di pressione misurato. Mostra il valore nominale durante l'impostazione della pressione.

Impostazione della pressione



Informazioni

Si prega di osservare che il misuratore di pressione non è stato tarato.

1. Premere l'interruttore On/Off (7) o il tasto On/Off (37) sul display.
 - ⇒ L'ultimo valore di pressione impostato viene indicato per circa 2 secondi sul display a segmenti (39).
 - ⇒ Successivamente, compare il valore di pressione appena misurato sul display a segmenti (39). Il valore è pari a 0, se il tubo flessibile per aria compressa non è collegato con alcun oggetto.
2. Premere il tasto Più (38) o Meno (36) per circa 2 secondi.
 - ⇒ Il display a segmenti (39) lampeggia.
3. Impostare la pressione desiderata mediante i tasti Più (38) o Meno (36).
4. Attendere finché la visualizzazione sul display a segmenti (39) non lampeggia più.
 - ⇒ La pressione desiderata è ora impostata.
 - ⇒ L'attuale valore di pressione viene di nuovo indicato nell'indicatore sul display a segmenti (39).

Conversione unità bar/psi

Si può scegliere se l'unità di misurazione della pressione debba essere visualizzata in bar o psi.

✓ Il dispositivo è acceso.

1. Premere il tasto On/Off (37) per commutare l'unità tra bar e psi.

Accensione e spegnimento del compressore a batteria



Informazioni

Si prega di osservare che il misuratore di pressione non è stato tarato.

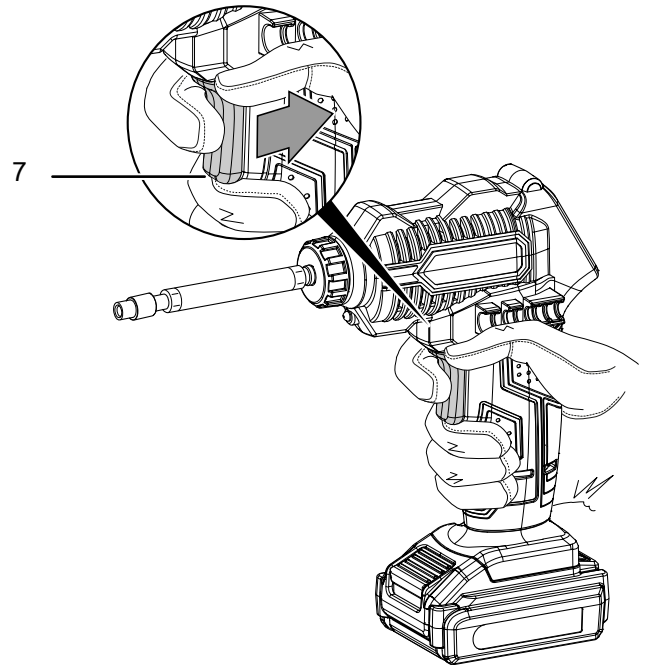


Informazioni

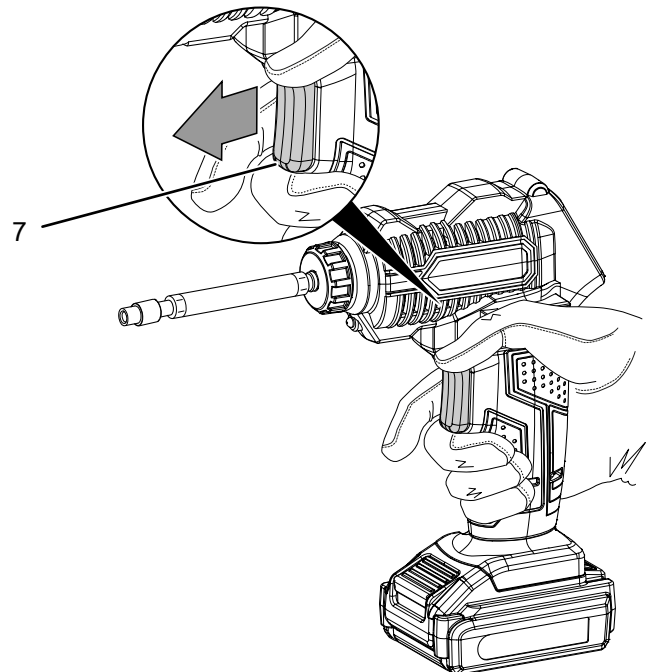
Il compressore è in funzione quando il display è acceso.

1. Controllare se l'adattatore della valvola impiegato e la pressione impostata sono adatti all'attività programmata.
2. Premere l'interruttore On/Off (7) o il tasto On/Off (37) sul display.
 - ⇒ L'ultimo valore di pressione impostato viene indicato per circa 2 secondi sul display a segmenti (39).
 - ⇒ Successivamente, compare il valore di pressione appena misurato sul display a segmenti (39). Il valore è pari a 0, se il tubo flessibile per aria compressa non è collegato con alcun oggetto.
3. Collegare il tubo flessibile per aria compressa tramite l'adattatore della valvola utilizzato all'oggetto da gonfiare.
 - ⇒ La pressione dell'oggetto collegato viene mostrata sul display a segmenti (39).
4. Eventualmente, impostare la pressione desiderata (vedi cap. Impostazione della pressione).

5. Premere l'interruttore On/Off (7) e tenerlo premuto durante il funzionamento.
 - ⇒ La luce da lavoro LED (8) si accende.
 - ⇒ Il compressore a batteria si spegne se viene raggiunta la pressione impostata.



6. Rilasciare l'interruttore On/Off (7) per arrestare il dispositivo.
 - ⇒ La luce da lavoro a LED si spegne (8).



7. Premere il tasto On/Off (37) sul display per circa 3 secondi per spegnere il dispositivo.
8. Rimuovere il tubo flessibile per aria compressa o l'adattatore della valvola.

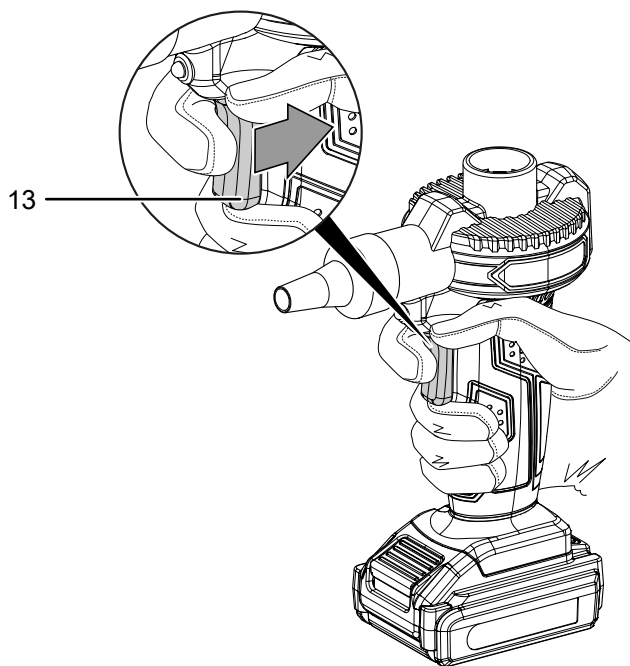
Consigli e indicazioni per l'utilizzo della pompa dell'aria a batteria

Informazioni generali:

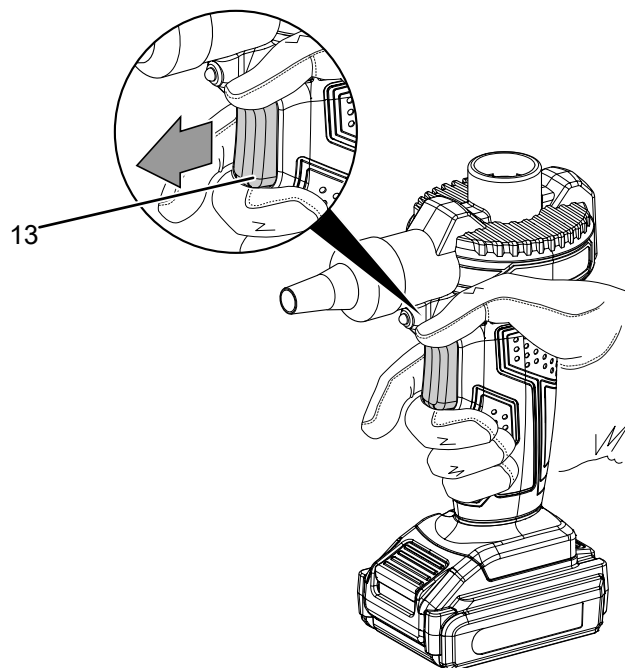
- Tenere libere le fessure di areazione, in modo che il motore non si surriscaldi.
- Il dispositivo non è adatto per il funzionamento continuo. Il dispositivo può essere utilizzato nella modalità di funzionamento continuo per massimo 20 minuti.

Accensione e spegnimento della pompa dell'aria a batteria

1. Controllare se l'ugello è adatto per l'attività pianificata.
 2. Controllare che l'ugello sia collegato per lo sgonfiaggio all'entrata dell'aria (10) e per il gonfiaggio all'uscita dell'aria (15).
 3. Collegare l'ugello (19) all'oggetto da sgonfiare/gonfiare.
 4. Premere l'interruttore On/Off (13) e tenerlo premuto durante il funzionamento.
- ⇒ La luce da lavoro LED (14) si accende.



5. Al raggiungimento del volume di gonfiaggio desiderato, rilasciare l'interruttore On/Off (13) per arrestare il dispositivo.
- ⇒ La luce da lavoro LED (14) si spegne.



6. Rimuovere l'ugello (19) dal dispositivo.

Spegnimento



Avvertimento relativo a tensione elettrica

Non toccare la spina elettrica con mani umide o bagnate!

- Spegnere il dispositivo.
- Estrarre il cavo elettrico del caricatore dalla presa di corrente afferrandolo dalla spina elettrica.
- Lasciare eventualmente raffreddare il dispositivo.
- Rimuovere la batteria dal dispositivo (vedi capitolo Messa in funzione).
- Pulire il dispositivo secondo quanto riportato nel capitolo Manutenzione.
- Immagazzinare il dispositivo in conformità con il capitolo Trasporto e immagazzinaggio.

Accessori disponibili da riordinare



Avvertimento

Utilizzare solo accessori e dispositivi aggiuntivi che sono indicati nelle istruzioni per l'uso. L'utilizzo di utensili o altri accessori diversi da quelli consigliati nelle istruzioni per l'uso può comportare un pericolo di lesioni.

Definizione	Codice prodotto
Batteria di ricambio Multiflex 20-2.0 DC	6.200.000.303

Errori e anomalie

Il funzionamento perfetto del dispositivo è stato controllato più volte durante la sua produzione. Nel caso in cui dovessero, ciononostante, insorgere dei disturbi nel funzionamento, controllare il dispositivo secondo la seguente lista.

Le azioni per la risoluzione di errori e disturbi che richiedono l'apertura dell'involucro devono essere eseguite esclusivamente da elettricisti specializzati autorizzati o dalla Trotec.

Al primo utilizzo fuoriuscirà del fumo o si avvertirà un leggero odore:

- Non si tratta né di un errore né di un guasto. Queste caratteristiche scompaiono dopo un breve periodo di funzionamento.

La batteria non si carica:

- Controllare se la batteria è stata inserita correttamente nel caricatore rapido.
Far scorrere la batteria nel caricatore rapido in modo che i contatti della batteria si inseriscano nel caricatore rapido. La batteria deve scattare in posizione nel caricatore rapido.
- Controllare l'alimentazione elettrica.
- Controllare che il cavo elettrico e la spina elettrica non siano danneggiati.
- Controllare il fusibile a protezione principale.
- Controllare che il caricatore rapido non sia danneggiato. Se il caricatore rapido è danneggiato, non utilizzarlo più. Contattare il servizio clienti Trotec
- Controllare che i contatti presenti sulla batteria non siano sporchi. Rimuovere eventualmente la sporcizia.
- La batteria potrebbe essere difettosa e deve essere sostituita. Utilizzare esclusivamente le batterie dello stesso tipo.

Il dispositivo non si avvia:

- La potenza della batteria è probabilmente troppo debole. Caricare la batteria.
- Controllare se la batteria è stata posizionata correttamente nel dispositivo.
Far scorrere la batteria sul dispositivo in modo che i contatti della batteria siano allineati con quelli del dispositivo. La batteria deve scattare in posizione nel dispositivo.
- Controllare che i contatti presenti sulla batteria non siano sporchi. Rimuovere eventualmente la sporcizia.



Informazioni

Attendere 10 minuti prima di accendere nuovamente il dispositivo.

Il dispositivo funziona, ma l'aria non viene né pompata, né aspirata:

- Controllare la tenuta degli attacchi. Eventualmente può fuoriuscire aria sulla valvola dell'oggetto.

Il dispositivo diventa caldo:

Avviso

Il dispositivo non è adatto per il funzionamento continuo. Il dispositivo deve essere utilizzato per max. 10 minuti (PCPS 11-20V) o 20 minuti (PCPS 12-20V) senza interruzione per evitarne il surriscaldamento. Se il dispositivo dovesse comunque surriscaldarsi, rimuovere la batteria dal dispositivo.

Far raffreddare sufficientemente il dispositivo prima di riaccenderlo.

- Controllare se il dispositivo è adatto per l'attività che si intende svolgere.
- Tenere libere le fessure di areazione e l'entrata/uscita dell'aria per evitare il surriscaldamento del motore.

Avviso

Attendere almeno 3 minuti dopo tutti i lavori di manutenzione e di riparazione. Riaccendere il dispositivo solo allora.

Il dispositivo ancora non funziona perfettamente dopo questi controlli:

Contattare il servizio di assistenza. Portare eventualmente il dispositivo presso un'azienda di impianti elettrici autorizzata o presso Trotec per farlo riparare.

Manutenzione

Lavori da eseguire prima dell'inizio della manutenzione



Avvertimento relativo a tensione elettrica

Non toccare la spina elettrica o la batteria con mani umide o bagnate.

- Spegnerne il dispositivo.
- Lasciare che il dispositivo si raffreddi completamente.
- Rimuovere la batteria dal dispositivo.



Avvertimento relativo a tensione elettrica

I lavori di manutenzione che richiedono l'apertura dell'involucro devono essere eseguiti esclusivamente da imprese specializzate autorizzate o da Trotec.

Indicazioni relative alla manutenzione

Nell'interno della macchina non si trovano componenti che richiedono una manutenzione o una lubrificazione da parte dell'utente.

Indicazioni di sicurezza presenti sulla batteria e sul caricatore

Controllare con regolarità le indicazioni di sicurezza presenti sulla batteria e sul caricatore. Se non più leggibili, applicarne di nuovi!

Pulizia

Il dispositivo deve essere pulito prima e dopo ogni utilizzo.

Avviso

Il dispositivo non deve essere lubrificato dopo la pulitura.



Avvertimento relativo a tensione elettrica

Sussiste pericolo di cortocircuito a causa dei liquidi che penetrano nell'involucro!

Non immergere il dispositivo e gli accessori in acqua.

Fare attenzione che nell'involucro non penetri acqua o un altro liquido.

- Pulire il dispositivo con un panno umido, morbido e senza pelucchi. Fare attenzione che non penetri umidità all'interno dell'alloggiamento. Fare attenzione che l'umidità non entri in contatto con gli elementi costruttivi elettrici. Per inumidire il panno, non utilizzare detergenti aggressivi, come ad es. spray detergenti, solventi, detergenti a base di alcool o abrasivi.
- Asciugare il dispositivo con un panno morbido e senza pelucchi.
- Asciugare gli inserti con un panno morbido e senza pelucchi.

- Tenere puliti i contatti di collegamento sul dispositivo e sul caricatore.
- Tenere puliti i contatti di collegamento sul pacchetto batteria.
- Rimuovere i depositi di polvere dalle aperture di ventilazione, per evitare il surriscaldamento del motore.

Smaltimento



Il simbolo del cestino barrato su un vecchio dispositivo elettrico o elettronico significa che questo dispositivo non deve essere smaltito nei rifiuti domestici al termine della sua durata. Nelle vicinanze di ognuno sono a disposizione i punti di raccolta per i vecchi dispositivi elettrici ed elettronici. Gli indirizzi possono essere reperiti dalla propria amministrazione comunale o municipale. Per molti paesi dell'UE è possibile informarsi su ulteriori possibilità di restituzione anche sul sito web <https://hub.trotec.com/?id=45090>. Altrimenti, rivolgersi a un rappresentante di dispositivi usati riconosciuto, approvato per il proprio paese.

Grazie alla raccolta differenziata dei vecchi dispositivi elettrici ed elettronici si intende rendere possibile il riutilizzo, l'utilizzazione del materiale o altre forme di utilizzazione dei vecchi dispositivi, oltre a prevenire l'impatto negativo sull'ambiente e sulla salute umana, attraverso lo smaltimento delle sostanze pericolose eventualmente contenute nei dispositivi.



Li-Ion

Le batterie e gli accumulatori non devono essere gettati tra i rifiuti domestici, ma nell'Unione europea devono essere smaltiti a regola d'arte – come da direttiva 2006/66/CE DEL PARLAMENTO EUROPEO E DEL CONSIGLIO del 6 settembre 2006 sulle batterie e gli accumulatori. Si prega di smaltire le batterie e gli accumulatori in conformità con le disposizioni di legge in vigore.

Dichiarazione di conformità

Traduzione della dichiarazione di conformità originale ai sensi della direttiva macchine CE 2006/42/CE, Allegato II, Parte 1, Sezione A

Noi, Trotec GmbH, dichiariamo sotto propria responsabilità che il prodotto di seguito denominato è stato sviluppato, costruito e prodotto in conformità ai requisiti della direttiva macchine CE nella seguente versione: 2006/42/CE.

Modello/Prodotto: PCPS 11-20V
PCPS 12-20V

Tipo di prodotto: compressore a batteria e
pompa dell'aria a batteria

Anno di costruzione da: 2021

Direttive UE afferenti:

- 2011/65/UE: 01/07/2011
- 2012/19/UE: 24/07/2012
- 2014/30/UE: 29/03/2014

Norme armonizzate applicate:

- EN 1012-1:2010
- EN 55014-1:2017
- EN 62841-1:2015

Norme nazionali applicate e specifiche tecniche:

- EN 55014-2:2015

Produttore e nome del responsabile della documentazione tecnica:

Trotec GmbH

Grebbener Straße 7, D-52525 Heinsberg, Germania

Telefono: +49 2452 962-400

E-mail: info@trotec.de

Luogo e data dell'emissione:

Heinsberg, il 19.07.2021



Detlef von der Lieck, Amministratore delegato

Trotec GmbH

Grebener Str. 7
D-52525 Heinsberg

☎ +49 2452 962-400

☎ +49 2452 962-200

✉ info@trotec.com

www.trotec.com