

PCPS 11-20V / PCPS 12-20V

LV

INSTRUKCIJU TULKOJUMAM
NO ORĪGINĀLVALODAS
AKUMULATORA KOMPRESORS
UN AKUMULATORA GAISA
SŪKNIS



Saturs

Norādījumi lietošanas instrukcijai 2

Drošība 2

Informācija par ierīci 6

Transportēšana un uzglabāšana 8

Ekspluatācijas sākšana 9

Lietošana 12

Papildus pasūtāmi piederumi 14

Kļūdas un traucējumi 15

Apkope 15

Utilizēšana 16

Atbilstības deklarācija 16

Norādījumi lietošanas instrukcijai

Simboli



Brīdinājums par elektrisko spriegumu

Šis simbols norāda, ka elektriskā sprieguma dēļ pastāv dzīvības un veselības apdraudējums.



Brīdinājums par sprādzienbīstamām vielām

Šis simbols norāda, ka sprādzienbīstamu vielu dēļ pastāv dzīvības un veselības apdraudējums.



Brīdinājums

Šis signālvārds apzīmē vidējas pakāpes apdraudējumu; ja tas netiek novērsts, var rasties nāvējoši vai smagi savainojumi.



Uzmanību

Šis signālvārds apzīmē zemas pakāpes apdraudējumu; ja tas netiek novērsts, var rasties nelieli vai vidēji smagi savainojumi.

Norāde

Šis signālvārds apzīmē svarīgu informāciju (piemēram, par materiālu bojājumiem), bet ne apdraudējumu.



Informācija

Norādes ar šo simbolu palīdz ātri un droši veikt darbības.



Ievērojiet norādījumus

Norādes ar šo simbolu informē, ka jāievēro ekspluatācijas instrukcija.



Nēsāt dzirdes aizsarglīdzekļus

Norādes ar šo simbolu informē, ka jāizmanto dzirdes aizsarglīdzekļi.

Ekspluatācijas instrukcijas visjaunāko versiju un ES atbilstības deklarāciju varat lejupielādēt šajā vietnē:



PCPS 11-20V
PCPS 12-20V



<https://hub.trotec.com/?id=45184>

Drošība

Vispārīgi drošības norādījumi elektroinstrumentiem



Brīdinājums

Izlasiet visus šim elektroinstrumentam paredzētos drošības norādījumus, norādes, tehniskos datus un izpētiet attēlus.

Neatbilstība norādēm var izraisīt elektrotraumas, apdegumus vai citus smagus savainojumus.

Saglabājiet visus drošības norādījumus un norādes turpmākai atsaucei.

Drošības norādījumos izmantotais jēdziens “*Elektroinstrumenti*” attiecas gan uz elektroinstrumentiem, kas tiek darbināti ar strāvu (ar elektrības vadu), gan uz elektroinstrumentiem, kas tiek darbināti ar akumulatoru (bez elektrības vada).



Vispārīgi drošības norādījumi elektroinstrumentiem – drošība darba vietā

- **Gādāriet, lai darba vieta būtu tīra un labi apgaismota.** Nekārtīgas vai neapgaismotas darba vietas dēļ var rasties negadījumi.
- **Nestrādājiet ar elektroinstrumentiem sprādzienbīstamā vidē, kurā atrodas degoši šķidrums, gāzes vai putekļi.** Elektroinstrumenti rada dzirksteles, kas var aizdedzināt putekļus vai tvaikus.
- **Elektroinstrumentu izmantošanas laikā neļaujiet tuvumā uzturēties bērniem un citām personām.** Uzmanības novēršanas gadījumā varat zaudēt kontroli pār elektroinstrumentu

! Vispārīgi drošības norādījumi elektroinstrumentiem — elektrodrošība

- **Elektroinstrumenta strāvas kontaktdakšai ir jāsader ar rozeti. Kontaktdakšu nekādā veidā nedrīkst pārveidot. Elektroinstrumentiem, kuriem ir aizsargzemējums, neizmantojiet kontaktdakšu adapterus.** Izmantojot nemainītas kontaktdakšas un piemērotas rozetes, tiek samazināts strāvas trieciena risks.
- **Izvairieties no saskares ar zemētām virsmām, piemēram, caurulēm, radiatoriem, plīti un ledusskapjiem.** Ja jūsu ķermenis ir zemēts, pastāv paaugstināts strāvas trieciena risks.
- **Elektroinstrument nedrīkst nokļūt lietū vai mitrumā.** Ūdens iekļūšana elektroinstrumentā paaugstina strāvas trieciena risku.
- **Neizmantojiet elektrības vadu neparedzētiem mērķiem, piemēram, elektroinstrumenta nešanai, uzkāšanai vai kontaktdakšas izvilkšanai no rozetes. Nepakļaujiet elektrības vadu karstumam, saskarei ar eļļu, asām malām vai kustīgām daļām.** Bojāti vai savērpušies elektrības vadi paaugstina strāvas trieciena risku.
- **Ja strādājat ar elektroinstrumentu ārpus telpām, izmantojiet tikai tādu pagarinātāju, kas piemērots darbam ārpus telpām.** Izmantojot āram paredzētu pagarinātāju, samazinās strāvas trieciena risks.
- **Ja elektroinstrumenti jāizmanto mitrā vidē, lietojiet noplūdes strāvas aizsargslēdzi.** Izmantojot noplūdes strāvas aizsargslēdzi, samazinās strāvas trieciena risks.

! Vispārīgi drošības norādījumi elektroinstrumentiem – personu drošība

- **Esiet piesardzīgs, apdomājiet savas darbības un saprātīgi darbojieties ar elektroinstrumentu. Neizmantojiet elektroinstrumentus, ja esat noguris vai narkotisko vielu, alkohola vai medikamentu ietekmē.** Viens neuzmanības mirklis, lietojot elektroinstrumentus, var radīt smagus savainojumus.

- **Nēsājiet individuālos aizsardzības līdzekļus un vienmēr nēsājiet aizsargbrilles.** Individuālo aizsardzības līdzekļu, piemēram, putekļu maskas, neslidošu aizsargapavu, ķiveres vai dzirdes aizsarglīdzekļu nēsāšana (atkarībā no elektroinstrumenta veida un lietojuma) samazina savainojumu gūšanas risku.

- **Izvairieties no nejaušas ieslēgšanas. Pārliecinieties, vai elektroinstrument ir izslēgts, pirms pievienojat to strāvas padevei un/vai akumulatoram, paceļat vai pārvietojat to.** Ja elektroinstrumenta nešanas laikā pirksts atrodas uz slēdža vai elektroinstrument ir ieslēgts, kad tas tiek pievienots strāvas padevei, var rasties negadījumi.
- **Noņemiet regulēšanas instrumentus vai uzgriežņu atslēgas, pirms ieslēdzat elektroinstrumentu.** Instruments vai atslēga, kas atrodas elektroinstrumenta rotējošā daļā, var radīt savainojumus.
- **Izvairieties no nedabiskas ķermeņa pozas. Ieņemiet stabilu pozīciju un vienmēr saglabājiet līdzsvaru.** Tādējādi varēsiet labāk kontrolēt elektroinstrumentu negaidītās situācijās.
- **Nēsājiet piemērotu apģērbu. Nenēsājiet platu apģērbu vai rotaslietas. Neļaujiet matiem un apģērbam saskarties ar kustīgām daļām.** Brīvs apģērbs, rotaslietas vai gari mati var tikt ierauti kustīgās daļās.
- **Ja ir iespējams uzstādīt putekļu nosūkšanas un savākšanas iekārtas, tās ir jāpieslēdz un atbilstoši jāizmanto.** Putekļu nosūkšanas iekārta var samazināt putekļu radīto apdraudējumu.
- **Neradiet sev viltus drošības sajūtu un neignorējiet elektroinstrumentu lietošanas drošības noteikumus, pat ja elektroinstrumentu esat lietojis jau vairākkārt.** Neuzmanīga rīcība var vienā mirklī izraisīt smagas traumas.

! Vispārīgi drošības norādījumi elektroinstrumentiem – elektroinstrumenta izmantošana un uzturēšana

- **Nepārslogojiet elektroinstrumentu. Izmantojiet savam darbam paredzēto elektroinstrumentu.** Ar piemērotu elektroinstrumentu attiecīgajā jaudas diapazonā jūs strādāsiet labāk un drošāk.
- **Neizmantojiet elektroinstrumentu, kura slēdzis ir bojāts.** Elektroinstrument, kuru vairs nevar ieslēgt vai izslēgt, ir bīstams, un tas ir jāremontē.
- **Izņemiet kontaktdakšu no rozetes un/vai izņemiet noņemamo akumulatoru, pirms regulējat ierīci, maināt instrumentā ievietojamos piederumus vai noliekat elektroinstrumentu glabāšanā.** Šie piesardzības pasākumi novērš nejaušu elektroinstrumenta ieslēgšanu.
- **Neizmantojiet elektroinstrumentus uzglabājiet bērniem nepieejamā vietā. Neļaujiet elektroinstrumentu izmantot personām, kuras ar to nav iepazinušās vai nav izlasījušās šos norādījumus.** Elektroinstrumenti ir bīstami, ja tos izmanto nepieredzējušas personas.

- **Rūpīgi kopiet elektroinstrumentu un tajā ievietojamos piederumus. Pārbaudiet, vai kustīgās daļas darbojas bez problēmām un nav iesprūdušas, vai daļas nav salūzušas vai bojātas tā, ka tiek ietekmēta elektroinstrumenta funkcionalitāte. Bojātās daļas pirms elektroinstrumenta izmantošanas ir jāsamontē.** Daudzi negadījumi rodas slikti veiktas elektroinstrumentu apkopes dēļ.
- **Griešanas instrumentiem jābūt asiem un tīriem.** Rūpīgi kopti griešanas instrumenti ar asām malām retāk iesprūst, un tos ir vieglāk vadīt.
- **Izmantojiet elektroinstrumentu, ievietojamos piederumus, uzgaļus utt. atbilstoši šiem norādījumiem. Ievērojiet darba noteikumus un uzdevumu.** Ja elektroinstrumenti tiek izmantoti neparedzētiem mērķiem, var rasties bīstamas situācijas.
- **Rokturim un roktura virsmai ir jābūt sausai, tīrai un bez eļļas un smērvielas traipiem.** Ja rokturis un roktura virsma ir slidena, elektroinstrumentu nevar droši izmantot un kontrolēt neparedzamās situācijās.

! Vispārīgi drošības norādījumi elektroinstrumentiem – akumulatora elektroinstrumenta izmantošana un uzturēšana

- **Uzlādējiet akumulatorus tikai ar tādām uzlādes ierīcēm, ko ieteicis ražotājs.** Ja uzlādes ierīce, kas paredzēta konkrēta veida akumulatoriem, tiek izmantota ar citiem akumulatoriem, pastāv ugunsgrēka risks.
- **Elektroinstrumentos izmantojiet tikai tiem paredzētos akumulatorus.** Izmantojot citus akumulatorus, var rasties savainojumi un ugunsgrēka risks.
- **Neizmantojamiem akumulatoriem neļaujiet saskarties ar saspraudēm, monētām, atslēgām, naglām, skrūvēm vai citiem nelieliem metāla priekšmetiem, kas var izraisīt kontaktu šuntēšanu.** Īssavienojums starp akumulatora kontaktiem var izraisīt apdegumus vai ugunsgrēku.
- **Nepareizas lietošanas dēļ no akumulatora var izplūst šķidrums. Nesaskarieties ar šķidrumu. Nejaušas saskares gadījumā noskalojiet šķidrumu ar ūdeni. Ja šķidrums iekļūst acīs, vērsieties pie ārsta.** Izplūdušais akumulatora šķidrums var radīt ādas kairinājumu vai apdegumus.
- **Nelietojiet bojātu vai modificētu akumulatoru.** Bojāti vai pārveidoti akumulatori var darboties neparedzami un izraisīt ugunsgrēku, eksploziju vai traumas.
- **Nepakļaujiet akumulatoru uguns vai augstas temperatūras iedarbībai.** Uguns vai temperatūra virs 130 °C var izraisīt sprādzienu.

- **Ievērojiet visus uzlādes norādījumus un nekad nelādējiet akumulatoru vai akumulatora instrumentu temperatūrā, kas neatbilst lietošanas instrukcijā norādītajai temperatūrai.** Nepareiza uzlāde vai uzlāde neatbilstošā temperatūrā var sabojāt akumulatoru un palielināt ugunsgrēka risku.

! Vispārīgi drošības norādījumi elektroinstrumentiem – uzlādes ierīces un elektroinstrumenta izmantošana un uzturēšana

- **Šo uzlādes ierīci var izmantot bērni no 8 gadu vecuma un personas ar ierobežotām fiziskām, sensorām vai psihiskām spējām vai personas bez pieredzes un zināšanām, ja tās tiek uzraudzītas vai ir instruētas par drošu ierīces lietošanu un apzinās esošos riskus. Bērni nedrīkst spēlēties ar ierīci. Bērni bez uzraudzības nedrīkst veikt tīrīšanu un apkopi.**
- **Nekad neievietojiet uzlādes ierīcē neuzlādējamās baterijas.** Uzlādes ierīce, kas paredzēta konkrēta tipa akumulatoriem, var radīt ugunsgrēka vai eksplozijas risku, ja to lieto kopā ar citiem akumulatoriem vai neuzlādējamām baterijām.
- “Multiflex 20 - 2.0 DC” litija jonu akumulatoru ar 2,0 Ah ietilpību (5 akumulatora elementi) uzlādējiet tikai ar lādētāju “Multiflex 20 - 2,0 AC”. Akumulatora spriegumam jāatbilst uzlādes ierīces akumulatora uzlādes spriegumam.

! Vispārīgi drošības norādījumi elektroinstrumentiem — apkope

- **Elektroinstrumentu remontu uzticiet tikai kvalificētam speciālistam un izmantojiet tikai oriģinālās rezerves daļas.** Tādējādi tiek saglabāts elektroinstrumenta drošības līmenis.
- **Nekad neremontējiet bojātus akumulatorus.** Akumulatora apkope jāveic ražotājam vai pilnvarotā servisa centrā.

Paredzētā lietošana

Izmantojiet ierīci PCPS 11-20V tikai šādiem mērķiem:

- automašīnu riepu, velosipēdu riepu, piepūšamo rotaļlietu, kā arī sporta un pludmales piepūšamā aprīkojuma piepūšanai;
- piepūšama priekšmeta pašreizējā spiediena mērīšanai;

ievērojot tehniskos datus.



Informācija

Lūdzu, ņemiet vērā, ka manometrs nav kalibrēts.

Izmantojiet ierīci PCPS 12-20V tikai šādiem mērķiem:

- lielizmēra plaša patēriņa piepūšamo preču, piemēram, piepūšamo matraču, baseinu, laivu vai tūrisma inventāra, piepūšanai vai iztukšošanai.

ievērojot tehniskos datus.

Mēs iesakām izmantot elektroinstrumentu ar Trotec oriģinālajiem piederumiem.

Paredzama nepareiza izmantošana

Ierīci PCPS 12-20V nav paredzēts izmantot automašīnu vai velosipēdu riepu piepūšanai.

Cita izmantošana, kas nav minēta sadaļā "Paredzētā izmantošana", tiek uzskatīta par pamatoti paredzamu nepareizu izmantošanu.

Personāla kvalifikācija

Personām, kas strādā ar ierīci:

- ir jāizlasa ekspluatācijas instrukcija, īpašu uzmanību pievēršot nodaļai "Drošība".

Drošības zīmes un uzlīmes uz akumulatora un uzlādes ierīces

Norāde

Neņemiet nost no ierīces nekādus drošības apzīmējumus, uzlīmes vai etiķetes. Saglabājiet visus drošības apzīmējumus, uzlīmes un etiķetes salasāmā stāvoklī.

Uz akumulatora atrodas tālāk norādītie drošības apzīmējumi un plāksnītes.



Brīdinājums par eksplozijas risku!

Šie simboli norāda:



nepakļaujiet akumulatoru uguns vai augstas temperatūras iedarbībai. Neļaujiet akumulatoram saskarties ar ūdeni vai uguni! Izvairieties no tiešiem saules stariem un mitruma. Pastāv sprādzienbīstamības risks!

Nekādā gadījumā neuzlādējiet akumulatoru apkārtējā temperatūrā zem 10 °C vai virs 40 °C. Nepareiza uzlāde vai uzlādēšana ārpus pieļaujamās temperatūras diapazona var iznīcināt akumulatoru un palielināt ugunsgrēka risku.



Lūdzu, ņemiet vērā akumulatora pareizu iznīcināšanu!

Šie simboli norāda:

Pārliecinieties, ka pareizi atbrīvojaties no akumulatora, un neizmetiet to kanalizācijā vai publiskos ūdeņos. Akumulators satur kairinošas, kodīgas un indīgas vielas, kas rada ievērojamu apdraudējumu cilvēkiem un videi.

Uz uzlādes ierīces atrodas tālāk norādītie drošības apzīmējumi un plāksnītes.



Šie simboli norāda:

pirms akumulatora uzlādes izlasiet ekspluatācijas instrukciju vai lietošanas instrukciju.



Šie simboli norāda:

izmantojiet uzlādes ierīci, lai akumulatoru uzlādētu tikai telpās, nevis ārpus tām.

Individuālie aizsardzības līdzekļi



Lietojiet dzirdes aizsardzības līdzekļus.

Trokšņa ietekme var izraisīt dzirdes zudumu.

Citi riski



Brīdinājums par elektrisko spriegumu

Strāvas trieciens nepietiekamas izolācijas dēļ. Pirms katras lietošanas reizes pārbaudiet, vai ierīce nav bojāta un darbojas pareizi. Ja konstatējat bojājumus, neizmantojiet ierīci. Neizmantojiet ierīci, ja tā vai jūsu rokas ir mitras vai slapjas.



Brīdinājums par elektrisko spriegumu

Elektrodetaļu remontu drīkst veikt tikai pilnvaroti speciālisti.



Brīdinājums par elektrisko spriegumu

Veicot jebkādas darbus ar ierīci, atvienojiet kontaktdakšu no rozetes un izņemiet akumulatoru no ierīces! Izvelciet vada kontaktdakšu no kontaktligzdas, satverot to aiz spraudņa.



Brīdinājums par elektrisko spriegumu

Pastāv īssavienojuma risks korpusā iekļuvuša šķidruma dēļ.

Neiemērciet ierīci un piederumus ūdenī. Gādājiet, lai korpusā neiekļūtu ūdens vai citi šķidrumi.



Brīdinājums par sprādzienbīstamām vielām

Nepakļaujiet akumulatoru temperatūrai, kas pārsniedz 45 °C! Neļaujiet akumulatoram saskarties ar ūdeni vai uguni! Izvairieties no tiešiem saules stariem un mitruma. Pastāv sprādzienbīstamības risks!



Brīdinājums

Šī ierīce var radīt apdraudējumu, ja neapmācītas personas to izmanto nelietpratīgi vai arī tā tiek lietota neparedzētiem mērķiem. Ievērojiet personāla kvalifikācijas prasības.



Brīdinājums

Ierīce nav rotaļlieta un nav paredzēta bērniem!



Brīdinājums

Nosmakšanas risks!
Neatstājiet iepakojuma materiālu neuzraudzītu. Bērniem tas varētu kļūt par bīstamu rotaļlietu.



Uzmanību

Ievērojiet pietiekami lielu attālumu līdz siltuma avotiem.

Norāde

Ja ierīce tiek nelietpratīgi glabāta vai transportēta, to var bojāt.
Ievērojiet informāciju par ierīces transportēšanu un glabāšanu.

Norāde

Ierīce nav piemērota ilgstošai lietošanai. Ierīci nedrīkst bez pārtraukuma lietot ilgāk par 10 minūtēm (PCPS 11-20V) vai 20 minūtēm (PCPS 12-20V), lai tā nepārkarstu.
Ja ierīce tomēr pārkarst, izņemiet no ierīces akumulatoru.
Ļaujiet elektriskajai ierīcei pietiekoši atdzist, pirms to turpināt lietot.

Rīcība ārkārtas situācijā / avārijas apturēšanas funkcija

Avārijas apturēšana:

Izņemot akumulatoru, ierīces darbība tiek nekavējoties pārtraukta. Lai pasargātu ierīci no nejaušas atkārtotas iedarbošanās, atstājiet akumulatoru atvienotu.

Rīcība ārkārtas situācijā:

1. Izslēdziet ierīci.
2. Kļūmes gadījumā izņemiet akumulatoru no ierīces. Turiet akumulatora atbrīvošanas pogu un izvelciet akumulatoru no ierīces, kā aprakstīts nodaļā "Akumulatora izņemšana".
3. Neievietojiet akumulatoru atpakaļ ierīcē, ja tā ir bojāta.

Informācija par ierīci

Ierīces apraksts

Akumulatora kompresors PCPS 11-20V ir piemērots velosipēdu riepu, automašīnu riepu, kā arī piepūšamo rotaļlietu un sporta preču, piemēram, futbola bumbu, piepūšanai.

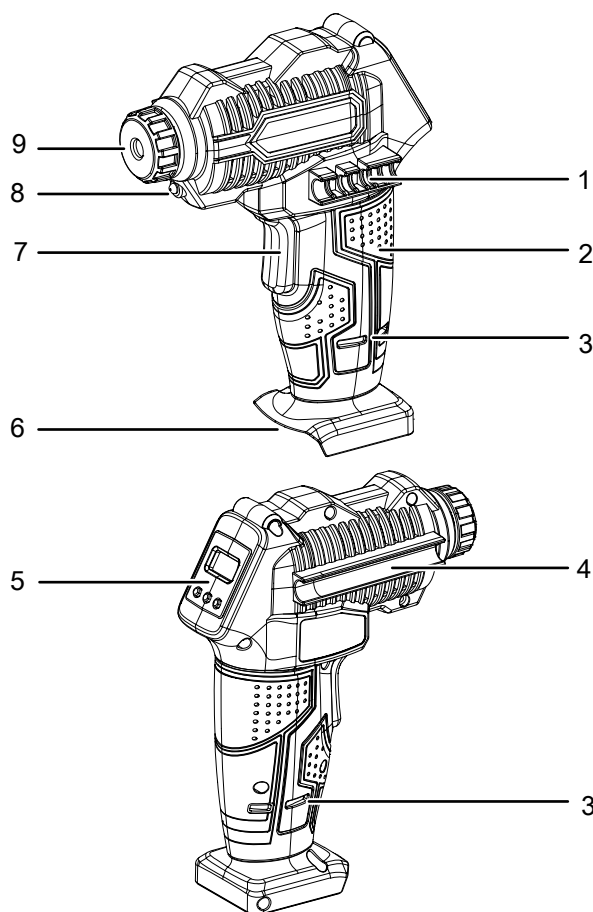
Ierīce ir aprīkota ar manometru.

Ierīce automātiski izslēdzas, sasniedzot vēlamo spiedienu.

Akumulatora gaisa sūkņi PCPS 12-20V ir piemēroti lielizmēra piepūšamo izstrādājumu, piemēram, piepūšamo matraču vai laivu, piepūšanai vai iztukšošanai.

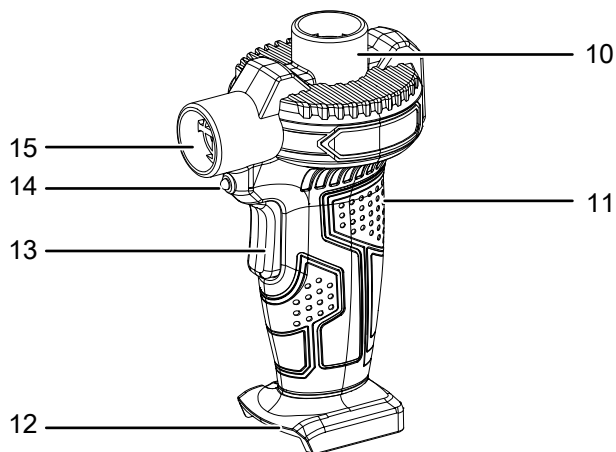
Iekārtas attēls

Akumulatora kompresors PCPS 11-20V



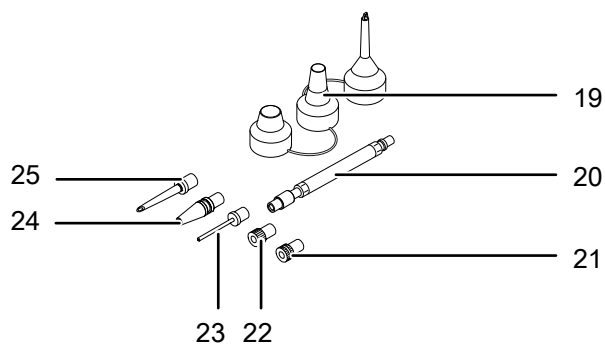
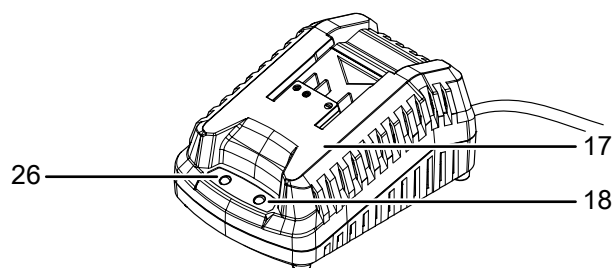
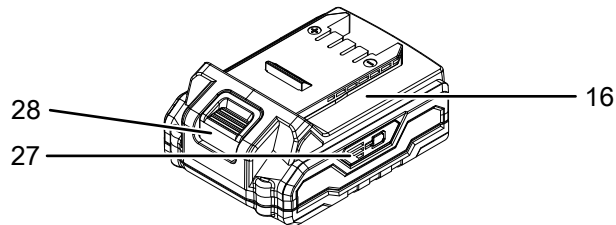
| Nr. | Apzīmējums |
|-----|-------------------------------------|
| 1 | Vārsta adaptera turētājs |
| 2 | Rokturis |
| 3 | Gaisa ieplūdes atvere |
| 4 | Saspiestā gaisa caurulītes turētājs |
| 5 | Vadības panelis |
| 6 | Akumulatora turētājs |
| 7 | Ieslēgšanas/izslēgšanas slēdzis |
| 8 | LED darba lukturis |
| 9 | Uzmavas uzgrieznis |

Akumulatora gaisa sūknis PCPS 12-20V



| Nr. | Apzīmējums |
|-----|--------------------------------------|
| 10 | Gaisa ieplūdes atvere (izsūkņēšanai) |
| 11 | Rokturis |
| 12 | Akumulatora turētājs |
| 13 | Ieslēgšanas/izslēgšanas slēdzis |
| 14 | LED darba lukturis |
| 15 | Gaisa izplūdes atvere (iesūkņēšanai) |

Piederums

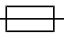



| Nr. | Apzīmējums |
|-----|---|
| 16 | Akumulators |
| 17 | Ātrās uzlādes ierīce |
| 18 | Sarkanā akumulatora diode (akumulatora uzlāde) |
| 19 | Sprauslas gaisa sūknim |
| 20 | Saspiestā gaisa caurulīte ar skrūvsavienojumu |
| 21 | Sclaverand vārsta adapteris |
| 22 | Dunlop vārsta adapteris |
| 23 | Bumbas adata |
| 24 | Universālais adapteris, īss (2 gab.) |
| 25 | Universālais adapteris, garš |
| 26 | Zaļā akumulatora diode (ātrās uzlādes ierīce gatava darbam) |
| 27 | 3 pakāpju akumulatora kapacitātes rādītājs |
| 28 | Atbloķēšanas poga |

Piegādes komplektācija

- 1 akumulatora kompresors PCPS 11-20V
- 1 akumulatora gaisa sūknis PCPS 12-20V
- 1 akumulators
- 1 ātrās uzlādes ierīce
- 1 saspiestā gaisa caurulīte ar skrūvsavienojumu
- 1 Dunlop vārsta adapteris
- 1 Sclaverand vārsta adapteris
- 1 bumbas adata
- 1 universāls plastmasas adapteris ar 3 sprauslām gaisa sūknim
- 2 universālie adapteri, īsi
- 1 universālais adapteris, garš
- 1 transportēšanas koferis
- 1 instrukcija

Tehniskie dati

| Parametrs | Vērtība | |
|---|--|----------------------|
| Modelis | PCPS 11-20V | PCPS 12-20V |
| Nominālais spriegums | 20 V \equiv | 20 V \equiv |
| Spiediens, maks. | 7 bāri (100 psi) | - |
| Gaisa plūsma, maks. | - | 70 m ³ /h |
| Svars | 1,2 kg | 1 kg |
| Akumulators | Multiflex 20 — 2.0 līdzstrāvas | |
| Tips | Litija jonu | |
| Nominālais spriegums | 20 V \equiv | |
| Nominālā kapacitāte | 2,0 Ah | |
| Akumulatora šūnas | 5 šūnas | |
| Kapacitāte | 40 Wh | |
| Ātrās uzlādes ierīce | Multiflex 20 — 2.0 maiņstrāvas | |
| Ieeja | | |
| Nominālais spriegums | 230–240 V/50 Hz | |
| Strāvas ievade | 65 W | |
| Izeja | | |
| Nominālais spriegums | 21,5 V \equiv | |
| Uzlādes strāva | 2,4 A | |
| Drošinātājs  | T 3,15 A | |
| Uzlādes ilgums | 1 h | |
| Vada garums | 1,5 m | |
| Aizsardzības klase | II /  | |
| Vibrāciju dati saskaņā ar EN 62841 | | |
| Vibroemisijas vērtība _{ah} | 2,6 m/s ² | 0,3 m/s ² |
| Nenoteiktība K | 1,5 m/s ² | 1,5 m/s ² |
| Skaņas vērtības saskaņā ar EN 62841 | | |
| Skaņas spiediena līmenis L _{pA} | 85 dB(A) | 82 dB(A) |
| Skaņas jaudas līmenis L _{WA} | 96 dB(A) | 93 dB(A) |
| Nenoteiktība K _{WA} | 3 dB(A) | 3 dB(A) |

Norādījumi par skaņas un vibrāciju datiem

- Norādītā vibrāciju kopējā vērtība **un norādītās trokšņa emisijas vērtības** ir izmērītas saskaņā ar EN 62841 standartiem, un tās var izmantot, lai savstarpēji salīdzinātu dažādus elektroinstrumentus.
- Norādītā vibrāciju kopējā vērtība **un norādītās trokšņa emisijas vērtības** var arī tikt izmantotas sākotnējai to iedarbības novērtēšanai.
- Vibrāciju **un trokšņa emisijas** var atšķirties elektroinstrumenta faktiskās izmantošanas laikā no noteiktajām vērtībām atkarībā no elektroinstrumenta izmantošanas veida, jo īpaši atkarībā no apstrādājamās detaļas veida. Centieties nodrošināt pēc iespējas nelielu vibrāciju slodzi. Pie tipveida pasākumiem, kas tiek veikti, lai samazinātu vibrācijas slodzi, pieder cimdu valkāšana instrumenta izmantošanas laikā un darba laika ierobežošana. Turklāt ir jāņem vērā visi darbības cikla posmi (piemēram, reizes, kad elektroinstrumenti ir izslēgti, un reizes, kad tas gan ir ieslēgti, bet darbojas bez slodzes).

Transportēšana un uzglabāšana

Norāde

Ja ierīce tiek nelietpratīgi glabāta vai transportēta, to var bojāt.

Ievērojiet informāciju par ierīces transportēšanu un glabāšanu.

Transportēšana

Ierīces transportēšanai izmantojiet piegādes komplektācijā iekļauto transportēšanas koferi, lai pasargātu ierīci no ārējas iedarbības.

Pirms katras transportēšanas ievērojiet tālāk minētos norādījumus.

- Izslēdziet ierīci.
- Atvienojiet uzlādes ierīces vadu no kontaktligzdas, satverot to aiz kontaktdakšas.
- Ļaujiet ierīcei atdzist.
- Izņemiet akumulatoru no ierīces.

Uz litija jonu akumulatoriem attiecas tiesību akti par bīstamu kravu.

Ievērojiet tālāk minētos norādījumus par litija jonu akumulatoru transportēšanu vai pārsūtīšanu.

- Lietotājs bez īpašiem pasākumiem var transportēt akumulatorus pa koplietošanas ceļiem.



Lietojiet dzirdes aizsardzības līdzekļus.

Trokšņa ietekme var izraisīt dzirdes zudumu.

- Ja pārsūtīšanai tiek izmantotas trešās personas (piemēram, aviotransports vai kurjeru pakalpojumi), jāievēro īpašas prasības par iepakojšanu un marķēšanu. Sagatavojot nosūtāmo paku, ir jāpiesaista bīstamo kravu eksperts.
 - Pārsūtiet akumulatorus tikai tad, ja korpuss nav bojāts.
 - Aizlīmējiet atklātus kontaktus un iepakojiet akumulatoru tā, lai tas iepakojumā nekustētos.
 - Ievērojiet arī citus atbilstošus valsts noteikumus.

Uzglabāšana

Pirms novietojat ierīci glabāšanai, izpildiet tālāk minētos norādījumus.

- Izslēdziet ierīci.
- Atvienojiet uzlādes ierīces vadu no kontaktligzdas, satverot to aiz kontaktdakšas.
- Ļaujiet ierīcei atdzist.
- Izņemiet akumulatoru no ierīces.
- Notīriet ierīci, kā aprakstīts nodaļā "Apkope".
- Ierīces glabāšanai izmantojiet piegādes komplektācijā iekļauto transportēšanas koferi, lai pasargātu ierīci no ārējas iedarbības.
- Neuzglabājiet pilnībā izlādētus litija jonu akumulatorus. Glabājot izlādētus akumulatorus, var rasties dziļā izlāde un akumulatoru bojājumi.

Ja ierīce netiek izmantota, ievērojiet šādus glabāšanas nosacījumus:

- uzglabājiet sausā un no sala un karstuma pasargātā vietā;
- vides temperatūra nedrīkst pārsniegt 45 °C;
- uzglabājiet transportēšanas koferī vietā, kas pasargāta no putekļiem un tiešiem saules stariem.

Ekspluatācijas sākšana

Ierīces izsaiņošana

- Izņemiet transportēšanas koferi no iepakojuma.



Brīdinājums par elektrisko spriegumu

Strāvas trieciens nepietiekamas izolācijas dēļ. Pirms katras lietošanas reizes pārbaudiet, vai ierīce nav bojāta un darbojas pareizi. Ja konstatējat bojājumus, neizmantojiet ierīci. Neizmantojiet ierīci, ja tā vai jūsu rokas ir mitras vai slapjas.

- Pārbaudiet, vai transportēšanas kofera saturā nekā netrūkst un vai nav bojājumu.



Brīdinājums

Nosmakšanas risks! Neatstājiet iepakojuma materiālu neuzraudzītu. Bērniem tas varētu kļūt par bīstamu rotaļlietu.

- Utilizējiet iepakojuma materiālu atbilstoši valsts tiesību aktiem.

Akumulatora uzlāde

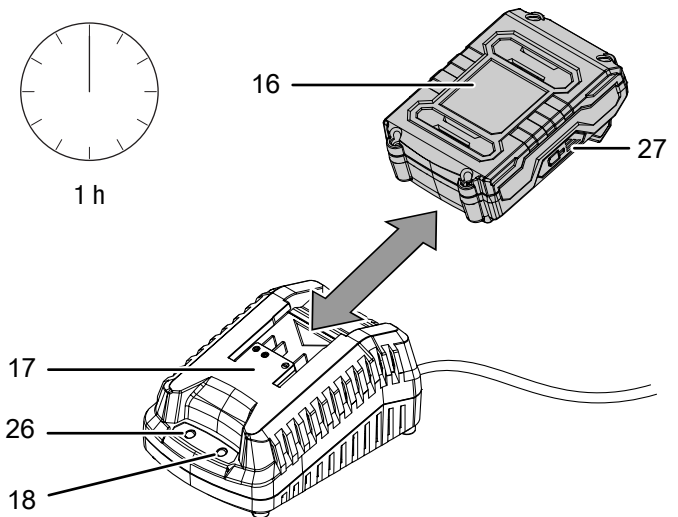
Norāde

Nelietpratīgas uzlādes dēļ akumulators var tikt bojāts. Pirms katras akumulatora ielikšanas vai izņemšanas reizes atvienojiet uzlādes ierīces strāvas vadu. Nekad nelādējiet akumulatoru, ja vides temperatūra ir zemāka par 10 °C vai augstāka par 40 °C.

Piegādātais akumulators ir daļēji uzlādēts, lai novērstu akumulatora bojājumus dziļās izlādes dēļ.

Pirms ekspluatācijas sākšanas un gadījumos, kad akumulatora uzlādes līmenis ir zems (akumulatora kapacitātes indikatorā (27) deg tikai LED sarkanā diode), akumulators ir jāuzlādē. Lai to paveiktu, veiciet tālāk minētās darbības.

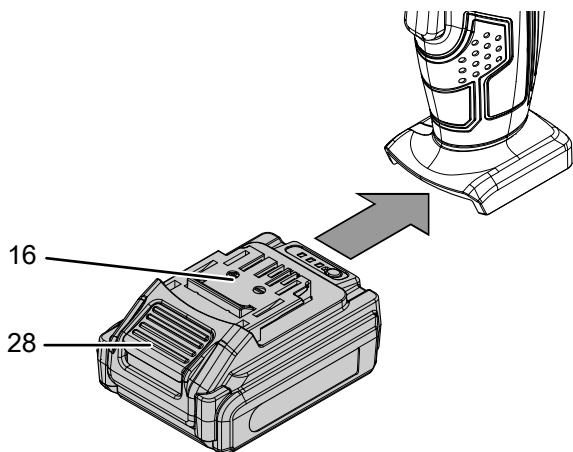
1. Apgrīziet akumulatoru (16) otrādi un uzbīdiet to uz ātrās uzlādes ierīces (17), līdz tas tiek fiksēts.



2. Iespraudiet ātrās uzlādes ierīces (17) kontaktdakšu rozetē, kuras zemējums atbilst tiesību aktos noteiktajām prasībām.
 - ⇒ Iedegas akumulatora sarkanā diode (18).
 - ⇒ Uzlāde ilgst aptuveni vienu stundu.
3. Uzgaidiet, līdz izdziest akumulatora sarkanā diode (18) un iedegas akumulatora zaļā diode (26).
 - ⇒ Akumulators (16) ir pilnībā uzlādēts.
4. Atvienojiet ātrās uzlādes ierīces (17) vadu no kontaktligzdas, satverot to aiz kontaktdakšas.
 - ⇒ Akumulators (16) un ātrās uzlādes ierīce (17) uzlādes laikā var sasilt. Ļaujiet akumulatoram (16) atdzist līdz telpas temperatūrai.
5. Izņemiet akumulatoru (16) no ātrās uzlādes ierīces (17), nospiežot atbloķēšanas pogu (28) un izvelkot akumulatoru (16) no ātrās uzlādes ierīces (17).

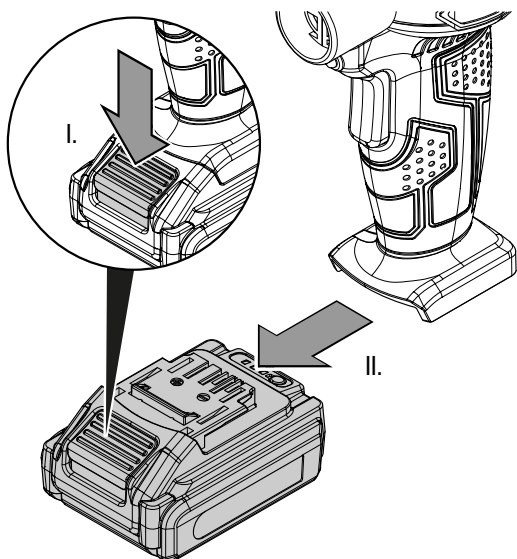
Akumulatora ielikšana

1. Bīdiet akumulatoru (16) uz ierīces, līdz tas tiek fiksēts.



Akumulatora izņemšana

1. Atvienojiet akumulatoru (16) no ierīces, turot atlaišanas pogu (28) (I.) un izņemiet akumulatoru no ierīces (II.).



2. Nepieciešamības gadījumā uzlādējiet akumulatoru (16), kā aprakstīts sadaļā *Akumulatora uzlāde*.

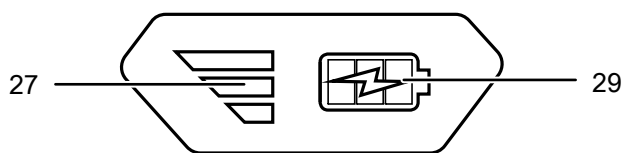
Akumulatora uzlādes stāvokļa pārbaude

Akumulators ir aprīkots ar uzlādes indikatoru.

Uzlādes stāvokli norāda trīs akumulatora kapacitātes diodes (27).

| LED diodes krāsa | Nozīme |
|-------------------------|--------------------------------------|
| Zaļa – oranža – sarkana | maksimāla uzlāde / jauda |
| Oranža – sarkana | vidēja uzlāde / jauda |
| Sarkana | zema uzlāde — uzlādējiet akumulatoru |

1. Nospiediet baterijas simbolu (29) uz akumulatora (16).
⇒ Varat nolasīt uzlādes stāvokli akumulatora uzlādes indikatorā (27).



Vārsta adaptera nomaiņa (akumulatora kompresors)

Atkarībā no lietošanas veida ierīcei vai saspiegtā gaisa caurulītei (papildpiederums) (18) varat pievienot tālāk norādītos vārsta adapterus.

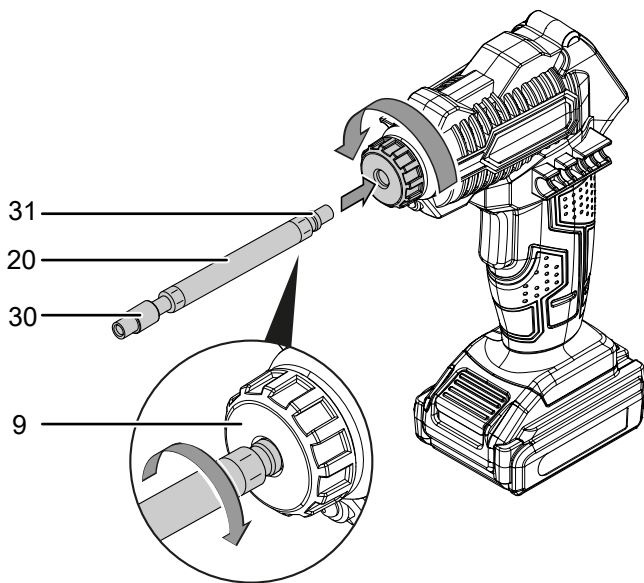
| Nr. | Apzīmējums | Apraksts |
|-----|------------------------------|---|
| 21 | Sclaverand vārsta adapteris | Lietošanai ar Sclaverand vārstiem |
| 22 | Dunlop vārsta adapteris | Lietošanai ar Dunlop vārstiem |
| 23 | Bumbas adata | Lietošanai futbola bumbām u.tml. |
| 24 | Universālais adapteris, īss | Lietošanai piepūšamiem matračiem u.tml. |
| 25 | Universālais adapteris, garš | Lietošanai piepūšamiem matračiem u.tml. |



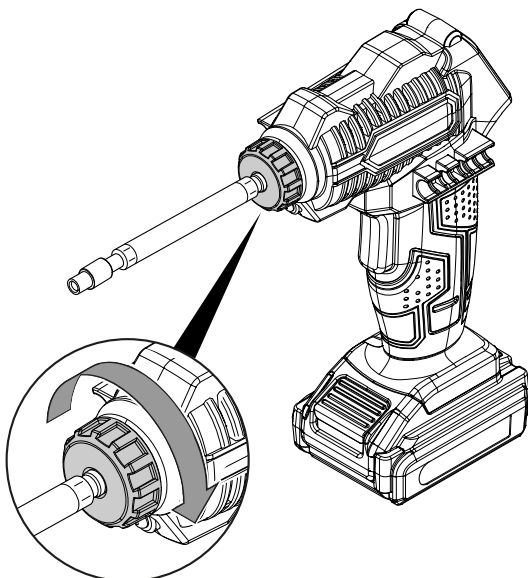
Informācija

Mēs iesakām izmantot akumulatora kompresoru tikai ar pievienotu saspiegtā gaisa caurulīti.

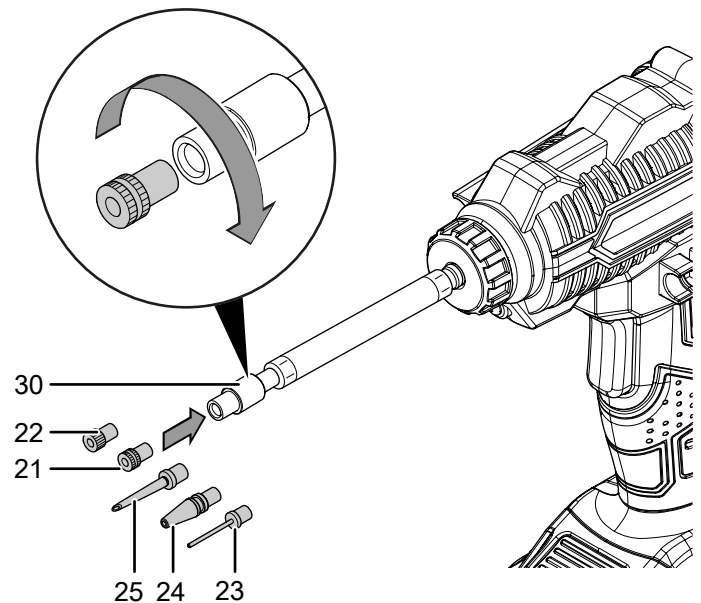
1. Atskrūvējiet uznavas uzgriezni (9).



2. Ievietojiet saspīestā gaisa caurulīti (20) savienojuma vietu (31) vai vārsta adapteri (21, 22, 23, 24, 25) ar rotējošu kustību pulksteņa rādītāju kustības virzienā.
3. Ieskrūvējiet uznavas uzgriezni (9).
 - ⇒ Ja vēlaties šo vārsta adapteri (21, 22, 23, 24, 25) izmantot **bez** saspīestā gaisa caurulītes, vārsta adapteris jau ir uzstādīts.
 - ⇒ Ja vēlaties šo vārsta adapteri (21, 22, 23, 24, 25) izmantot **ar** saspīestā gaisa caurulīti, veiciet tālāk norādītās darbības.



4. Cieši turiet saspīestā gaisa caurulīti (20) aiz adaptera turētāja (29).
5. Ieskrūvējiet vajadzīgo vārsta adapteri (21, 22, 23, 24, 25).

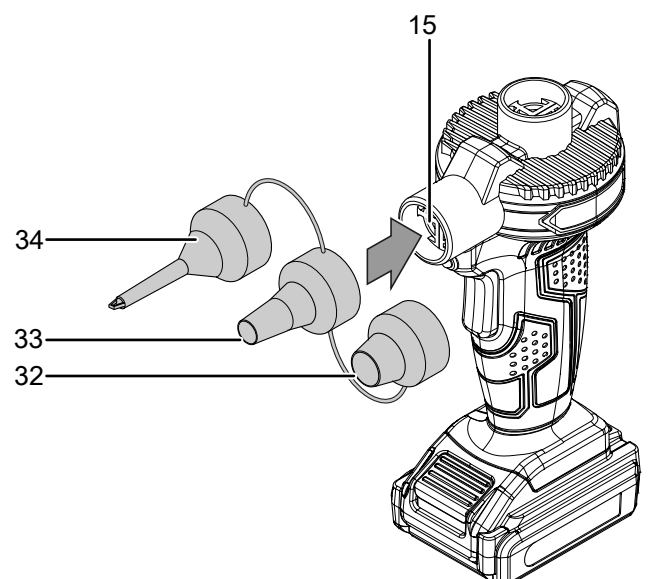


Sprauslas nomaiņa (akumulatora gaisa sūknis)

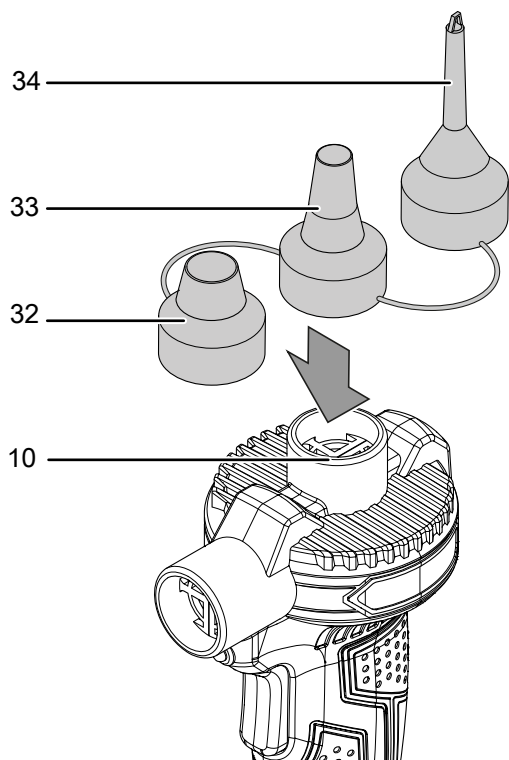
Atkarībā no lietošanas veida varat pie gaisa izplūdes vai ieplūdes atveres pievienot tālāk norādītās sprauslas.

| Nr. | Apraksts |
|-----|---|
| 32 | Izmantošanai piepūšamiem izstrādājumiem ar gaisa vārstu |
| 33 | Izmantošanai piepūšamiem izstrādājumiem ar skrūvējamu vārstu (gaisa izvadīšana, noskrūvējot vārstu) |
| 34 | Lietošanai kopā ar standarta vārstiem ar iekšējo diametru no 8 mm |

1. Ja vēlaties piepūst piepūšamus priekšmetus, pievienojiet vajadzīgo sprauslu (32, 33, 34) gaisa izplūdes atverei (15).



2. Ja vēlaties iztukšot piepūšamus priekšmetus, pievienojiet vajadzīgo sprauslu (32, 33, 34) gaisa ieplūdes atverei (10).



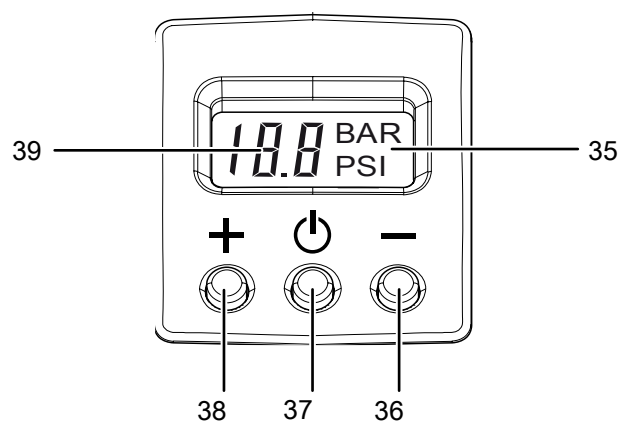
Lietošana

Padomi un norādes par akumulatora kompresora izmantošanu

Vispārīgi

- Gādāriet, lai ventilācijas atveres nebūtu nosegtas un motors nepārkarstu.
- Ierīce nav piemērota ilgstošai lietošanai. Ierīci bez pārtraukuma var izmantot ne ilgāk kā 10 minūtes.
- Izmantojiet tikai nebojātus, nevainojamus vārsta adapterus.

Vadības elementi



| Nr. | Apzīmējums | Nozīme |
|-----|-------------------------------|--|
| 35 | Mērvienības indikators | Norāda, vai spiediens tiek mērīts/ iestatīts mērvienībās bar vai psi |
| 36 | Mīnus poga | Samazina vērtību |
| 37 | Ieslēgšanas/ izslēgšanas poga | Ieslēdz vai izslēdz ierīci. Kad ierīce ir ieslēgta, šo pogu var izmantot, lai mainītu mērvienības bar vai psi. |
| 38 | Plus poga | Palielina vērtību |
| 39 | Segmenta indikators | Parāda pašreizējo izmērīto spiediena vērtību. Spiediena iestatīšanas laikā parāda nominālo vērtību. |

Spiediena iestatīšana



Informācija

Lūdzu, ņemiet vērā, ka manometrs nav kalibrēts.

1. Nospiediet ieslēgšanas/izslēgšanas slēdzi (7) vai ieslēgšanas/izslēgšanas pogu (37) displejā.
 - ⇒ Segmenta indikatorā (39) apm. 2 sekundes būs redzams pēdējais iestatītais spiediens.
 - ⇒ Pēc tam segmenta indikatorā (39) tiks rādīts faktiskais izmērītais spiediens. Spiediens ir 0, ja pie saspīestā gaisa caurulītes nav pievienots priekšmets.
2. Apmēram 2 sekundes turiet nospīestu plus pogu (38) vai mīnus pogu (36).
 - ⇒ Segmenta indikatorā (39) mirgo.
3. Iestatiet vajadzīgo spiedienu, izmantojot plus pogu (38) vai mīnus pogu (36).
4. Nogaidiet, kamēr pārstāj mirgot segmenta indikatorā (39).
 - ⇒ Vajadzīgais spiediens ir iestatīts.
 - ⇒ Segmenta indikatorā (39) atkal tiks parādīts esošais spiediens.

Mērvienības bar/psi pārslēgšana

Varat izvēlēties, vai ierīcē spiedienu rādīt mērvienībā bar vai psi.

✓ Ierīce ir ieslēgta.

1. Nospiediet ieslēgšanas/izslēgšanas pogu (37), lai pārslēgtu uz mērvienību bar vai psi.

Akumulatora kompresora ieslēgšana un izslēgšana



Informācija

Lūdzu, ņemiet vērā, ka manometrs nav kalibrēts.

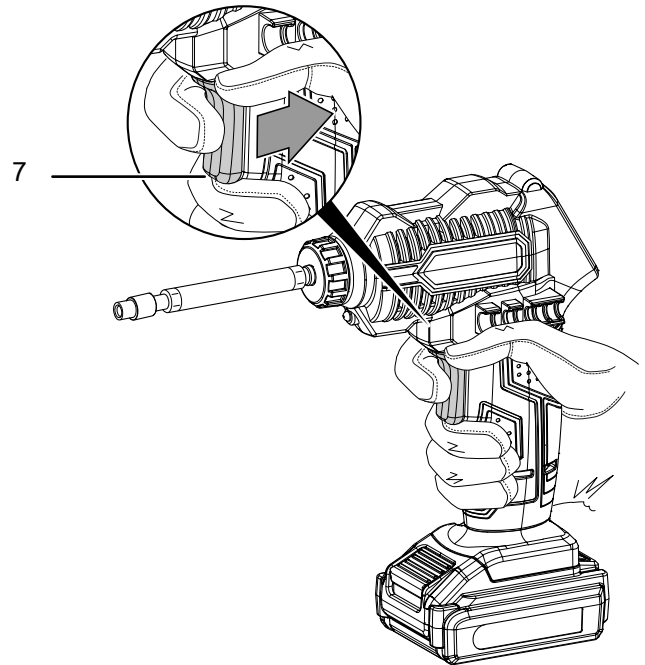


Informācija

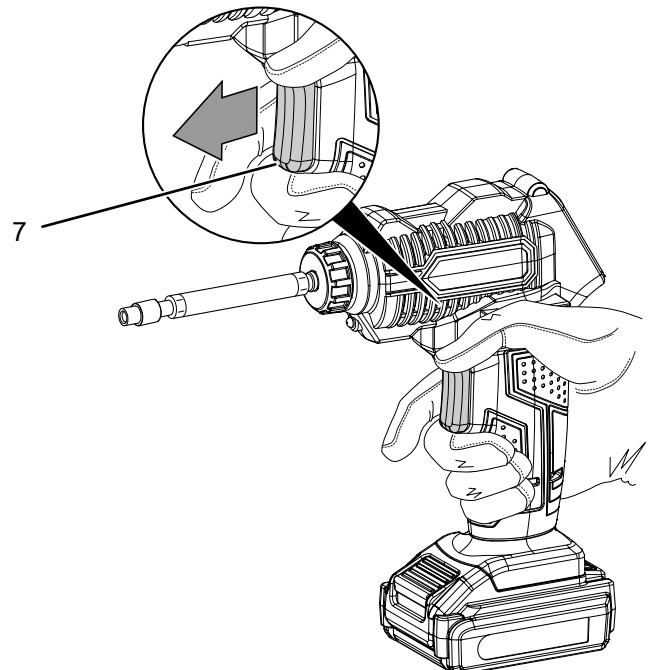
Kompresors darbojas tikai tad, kad ir ieslēgts ekrāns.

1. Pārbaudiet, vai pievienotais vārsta adapteris un iestatītais spiediens ir piemēroti plānotajai darbībai.
2. Nospiediet ieslēgšanas/izslēgšanas slēdzi (7) vai ieslēgšanas/izslēgšanas pogu (37) displejā.
 - ⇒ Segmenta indikatorā (39) apm. 2 sekundes būs redzams pēdējais iestatītais spiediens.
 - ⇒ Pēc tam segmenta indikatorā (39) tiks rādīts faktiskais izmērītais spiediens. Spiediens ir 0, ja pie saspīestā gaisa caurulītes nav pievienots priekšmets.
3. Pievienojiet saspīestā gaisa caurulīti ar attiecīgo vārsta adapteri pie piepūšamā priekšmeta.
 - ⇒ Pievienotajā priekšmetā esošais spiediens tiks parādīts segmenta indikatorā (39).
4. Nepieciešamības gadījumā iestatiet vajadzīgo spiedienu (skatiet nodaļu "Spiediena iestatīšana").

5. Nospiediet ieslēgšanas / izslēgšanas slēdzi (7) un darba laikā turiet to nospīestu.
 - ⇒ LED darba lukturis (8) deg.
 - ⇒ Akumulatora kompresors izslēdzas, kad tiek sasniegts iestatītais spiediens.



6. Lai apturētu ierīci, atlaidiet ieslēgšanas / izslēgšanas slēdzi (7).
 - ⇒ LED darba lukturis (8) izdziest.



7. Lai ierīci izslēgtu, aptuveni 3 sekundes displejā turiet nospīestu ieslēgšanas/izslēgšanas pogu (37).
8. Noņemiet saspīestā gaisa caurulīti un vārsta adapteri.

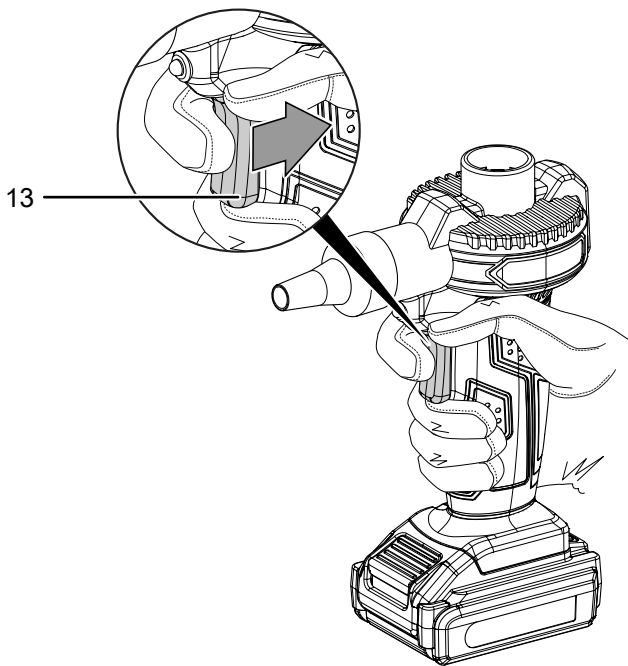
Padomi un norādes par akumulatora gaisa sūkņa izmantošanu

Vispārīgi

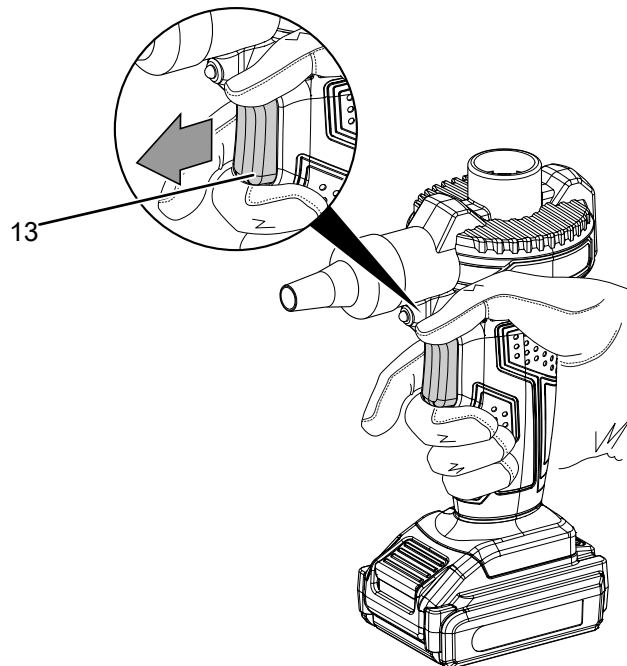
- Gādājiet, lai ventilācijas atveres nebūtu nosegtas un motors nepārkarstu.
- Ierīce nav piemērota ilgstošai lietošanai. Ierīci bez pārtraukuma var izmantot ne ilgāk kā 20 minūtes.

Akumulatora gaisa sūkņa ieslēgšana un izslēgšana

1. Pārbaudiet, vai sprausla ir piemērota plānotajai darbībai.
2. Pārbaudiet, vai sprausla ir pievienota gaisa ieplūdes atverei (10), lai gaisu izsūknētu, vai gaisa izplūdes atverei (15), lai gaisu iesūknētu.
3. Pievienojiet sprauslu (19) priekšmetam, kas jāpiepūš vai jāiztukšo.
4. Nospiediet ieslēgšanas / izslēgšanas slēdzi (13) un darba laikā turiet to nospiestu.
 - ⇒ LED darba lukturis (14) deg.



5. Kad ir sasniegts vajadzīgais gaisa tilpums, atlaidiet ieslēgšanas/izslēgšanas slēdzi (13), lai apturētu ierīci.
 - ⇒ LED darba lukturis (14) nodziest.



6. Noņemiet sprauslu (19) no ierīces.

Ekspluatācijas pārtraukšana



Brīdinājums par elektrisko spriegumu

Neaiztieciet kontaktdakšu ar mitrām vai slapjām rokām.

- Izslēdziet iekārtu.
- Atvienojiet uzlādes ierīces vadu no kontaktligzdas, satverot to aiz kontaktdakšas.
- Nepieciešamības gadījumā ļaujiet ierīcei atdzist.
- Izņemiet akumulatoru no ierīces (skatiet nodaļu "Ekspluatācijas sākšana").
- Tīriet ierīci, kā norādīts nodaļā "Apkope".
- Uzglabājiet ierīci, kā norādīts nodaļā "Transportēšana un uzglabāšana".

Papildus pasūtāmi piederumi



Brīdinājums

Izmantojiet tikai piederumus un papildu ierīces, kas ir norādītas instrukcijās. Izmantojot citus instrumentus un piederumus, kas nav norādīti instrukcijās, pastāv traumu risks.

| Apzīmējums | Preces numurs |
|--|---------------|
| Rezerves akumulators Multiflex 20-2.0 DC | 6.200.000.303 |

Kļūdas un traucējumi

Izgatavošanas laikā iekārtas darbība tika vairākkārt pārbaudīta. Ja tomēr ir radušies darbības traucējumi, pārbaudiet iekārtu, veicot tālāk minētās darbības.

Darbības kļūdu un traucējumu novēršanu, kas prasa korpusa atvēršanu, drīkst veikt tikai autorizēts uzņēmums, kas specializējies elektrotehnikā, vai Trotec.

Pirmajā lietošanas reizē rodas dūmi vai smaka.

- Tas nav saistīts ar kļūdu vai problēmu. Pēc īsa darbības laika šīs pazīmes izzūd.

Akumulators netiek uzlādēts

- Pārbaudiet, vai akumulators ir pareizi ievietots ātrās uzlādes ierīcē.
Iebīdīet akumulatoru ātrās uzlādes ierīcē tā, lai akumulatora kontakti saskartos ar ātrās uzlādes ierīci. Akumulatoram jābūt fiksētam ātrās uzlādes ierīcē.
- Pārbaudiet elektrotīkla pieslēgumu.
- Pārbaudiet, vai strāvas vads un kontaktdakša nav bojāti.
- Pārbaudiet drošinātājus darba vietā.
- Pārbaudiet, vai ātrās uzlādes ierīce nav bojāta. Ja ātrās uzlādes ierīce ir bojāta, neizmantojiet to. Sazinieties ar Trotec klientu apkalpošanas dienestu.
- Pārbaudiet, vai akumulatora kontakti nav netīri. Nepieciešamības gadījumā notīriet netīrumus.
- Iespējams, akumulators ir bojāts un ir jānomaina. Izmantojiet tikai tāda paša tipa akumulatorus.

Iekārtu nevar ieslēgt:

- Akumulatora jauda ir pārāk maza. Uzlādējiet akumulatoru.
- Pārbaudiet, vai akumulators ir pareizi ievietots ierīcē.
Iebīdīet akumulatoru ierīcē tā, lai akumulatora kontakti saskartos. Akumulatoram jābūt fiksētam ierīcē.
- Pārbaudiet, vai akumulatora kontakti nav netīri. Nepieciešamības gadījumā notīriet netīrumus.



Informācija

Pirms ierīces atkārtotas ieslēgšanas uzgaidiet vismaz 10 minūtes.

Ierīce darbojas, bet netiek iesūknēts vai izsūknēts gaiss

- Pārbaudiet hermētiskumu pieslēguma vietā. Iespējams, gaiss izkļūst caur priekšmeta vārstu.

Ierīce sakarst:

Norāde

Ierīce nav piemērota ilgstošai lietošanai. Ierīci nedrīkst bez pārtraukuma lietot ilgāk par 10 minūtēm (PCPS 11-20V) vai 20 minūtēm (PCPS 12-20V), lai tā nepārkarstu.

Ja ierīce tomēr pārkarst, izņemiet no ierīces akumulatoru.

Ļaujiet elektriskajai ierīcei pietiekoši atdzist, pirms to turpināt lietot.

- Pārbaudiet, vai ierīce ir piemērota veicamajām darbībām.
- Lai novērstu motora pārkaršanu, gādājiet, lai ventilācijas atveres (gaisa ieplūdes un izplūdes atveres) būtu brīvas.

Norāde

Pēc apkopes un remonta darbu veikšanas uzgaidiet vismaz 3 minūtes. Tikai pēc tam ieslēdziet ierīci.

Ierīce bez traucējumiem nedarbojas arī pēc veiktajām pārbaudēm.

Sazinieties ar klientu apkalpošanas dienestu. Ja nepieciešams, remontdarbu veikšanai nododiet ierīci pilnvarotā elektrodarbnīcā vai uzņēmumam Trotec.

Apkope

Pirms apkopes sākšanas veicamās darbības



Brīdinājums par elektrisko spriegumu

Neaiztieciet kontaktdakšu un akumulatoru ar mitrām vai slapjām rokām.

- Izslēdziet ierīci.
- Ļaujiet ierīcei pilnībā atdzist.
- Izņemiet akumulatoru no ierīces.



Brīdinājums par elektrisko spriegumu

Apkopes darbības, kuru laikā ir jāatver ierīces korpuss, drīkst veikt tikai pilnvaroti specializēti uzņēmumi vai Trotec.

Norādes par apkopi

Ierīces iekšpusē nav daļu, kuras lietotājam būtu jāapkopj vai jāaizvieto.

Drošības zīmes uz akumulatora un uzlādes ierīces

Regulāri pārbaudiet akumulatora un uzlādes ierīces drošības apzīmējumus. Atjaunojiet nesalasāmās drošības zīmes!

Tīrīšana

Pirms un pēc katras lietošanas reizes ierīce ir jātīrīta.

Norāde

Pēc tīrīšanas ierīce nav jāeļļo.



Brīdinājums par elektrisko spriegumu

Pastāv īssavienojuma risks korpusā iekļuvuša šķidruma dēļ.

Neiemērciet ierīci un piederumus ūdenī. Gādājiet, lai korpusā neieklejūtu ūdens vai citi šķidrumi.

- Tīriet ierīci ar samitrinātu, mīkstu, neplūksnainu drānu. Uzmaniet, lai korpusā neieklejūst mitrums. Uzmaniet, lai mitrums nesaskaras ar elektriskām detaļām. Drānas samitrināšanai neizmantojiet agresīvus tīrīšanas līdzekļus, piemēram, tīrīšanas aerosolus, šķīdinātājus, spirtu saturošus vai abrazīvus tīrīšanas līdzekļus.
- Nosusiniet ierīci ar mīkstu drānu, kas neplūksnojas.
- Nosusiniet uzgaļus ar mīkstu drānu, kas neplūksnojas.
- Ierīces un uzlādes ierīces pieslēguma kontaktiem jābūt tīriem.
- Akumulatora pieslēguma kontaktiem jābūt tīriem.
- Lai novērstu motora pārkaršanu, gādājiet, lai ventilācijas atverēs nebūtu putekļu nosēdumu.

Utilizēšana



Pārsvītrotas atkritumu tvertnes simbols uz elektriskās vai elektroniskās iekārtas norāda, ka pēc darbmūža beigām to nedrīkst izmest saimniecības atkritumos. Jūsu tuvumā ir vietas, kur bez maksas var nodot nolietotās elektriskās vai elektroniskās ierīces. Adresi varat iegūt pilsētas vai pašvaldības pārvaldē. Par citām nodošanas iespējām daudzās ES valstīs varat uzzināt arī vietnē <https://hub.trotec.com/?id=45090>. Pretējā gadījumā vērsieties pie oficiāla savā valstī pilnvarota uzņēmuma, kas nodarbojas ar iekārtu savākšanu.

Dalīti nododot elektriskās un elektroniskās iekārtas, tiek nodrošināta otrreizēja pārstrāde, materiālu utilizācija un nolietoto ierīču cita veida utilizācija, kā arī tiek novērsta ierīcēs ietvertu iespējami bīstamo vielu ietekme uz vidi un cilvēku veselību.



Li-ion

Baterijas un akumulatori nav saimniecības atkritumi. Eiropas Savienībā saskaņā ar EIROPAS PARLAMENTA UN PADOMES direktīvu 2006/66/EK (2006. gada 6. septembris) par baterijām un akumulatoriem tās jānodod specializētiem atkritumu pārstrādes uzņēmumiem. Lūdzu, utilizējiet baterijas un akumulatorus atbilstoši spēkā esošajiem tiesību aktiem.

Atbilstības deklarācija

Atbilstības deklarācija EK mašīnu direktīvas 2006/42/EK, II pielikuma 1. daļas A punkta izpratnē oriģināla tulkojums

Mēs, Trotec GmbH & Co. KG, deklarējam, ka tālāk nosauktais produkts ir konstruēts un izgatavots, ievērojot iepriekš minētās EK mašīnu direktīvas prasības. 2006/42/EK.

Produkta modelis / produkts: PCPS 11-20V
PCPS 12-20V

Produkta veids: akumulatora kompresors un akumulatora gaisa sūknis

Izlaides gads no: 2021

Atbilstošās ES direktīvas:

- 2011/65/ES: 01.07.2011.
- 2012/19/ES: 24.07.2012
- 2014/30/ES: 29.03.2014.

Piemērotie saskaņotie standarti:

- EN 1012-1:2010
- EN 55014-1:2017
- EN 62841-1:2015

Piemērotās nacionālās tiesību normas un tehniskās specifikācijas:

- EN 55014-2:2015

Ražotājs un par tehniskās dokumentācijas izstrādi atbildīgā persona:

Trotec GmbH

Grebbener Straße 7, D-52525 Heinsberga

Tālrunis: +49 2452 962-400

E-pasts: info@trotec.de

Sastādīšanas vieta un datums:

Heinsberga, 19.07.2021

Detlef von der Lieck, uzņēmuma vadītājs

Trotec GmbH

Grebener Str. 7
D-52525 Heinsberg

☎ +49 2452 962-400

☎ +49 2452 962-200

✉ info@trotec.com

www.trotec.com