

PCPS 11-20V / PCPS 12-20V

NO

OVERSETTELSE AV DEN
ORIGINALE
DRIFTSVEILEDNINGEN
BATTERIDREVT KOMPRESSOR
OG BATTERIDREVT LUFTPUMPE



Innholdsfortegnelse

Merknader til bruksanvisningen.....	2
Sikkerhet.....	2
Informasjon om apparatet.....	6
Transport og lagring.....	8
Igangsetting.....	9
Betjening.....	12
Tilbehør som kan etterbestilles.....	14
Feil og forstyrrelser.....	14
Vedlikehold.....	15
Deponering.....	15
Samsvarserklæring.....	16

Merknader til bruksanvisningen

Symboler



Advarsel mot elektrisk spenning

Dette symbolet viser til at det er fare for personers liv og helse forbundet med elektrisk spenning.



Advarsel mot eksplosjonsfarlige stoffer

Dette symbolet viser til at det er fare for personers liv og helse forbundet med eksplosjonsfarlige stoffer.



Advarsel

Signalordet betegner en fare med middels risikograd som kan føre til dødsfall eller alvorlige personskader hvis den ikke unngås.



Forsiktig

Signalordet betegner en fare med lav risikograd som kan føre til lette eller middels personskader hvis den ikke unngås.

Instruks

Signalordet viser til viktig informasjon (f.eks. materielle skader), men ikke farer.



Info

Henvisninger med dette symbolet hjelper deg å utføre oppgavene dine på en rask og sikker måte.



Følg bruksanvisningen

Henvisninger med dette symbolet betyr at du må ta hensyn til bruksanvisningen.



Bruk hørselsvern

Henvisninger med dette symbolet viser til at du må bruke hørselsvern.

Du kan laste ned aktuell versjon av bruksanvisningen og EU-samsvarserklæringen ved hjelp av følgende lenke:



PCPS 11-20V
PCPS 12-20V



<https://hub.trotec.com/?id=45184>

Sikkerhet

Generelle sikkerhetsanvisninger for elektroverktøy



Advarsel

Les nøye igjennom alle sikkerhetsanvisninger, anvisninger, illustrasjoner og tekniske data som følger med apparatet.

Dersom anvisningene nedenfor ikke overholdes, kan dette medføre elektrisk støt, brann og/eller alvorlige skader.

Ta vare på alle sikkerhetsanvisninger og anvisninger for fremtidig bruk.

Begrepet «*elektroverktøy*» som er brukt i sikkerhetsanvisningene, refererer til strømdrevne elektroverktøy (med strømledning) og batteridrevne elektroverktøy (uten strømledning).



Generelle sikkerhetsanvisninger for elektroverktøy – sikkerhet på arbeidsplassen

- **Hold arbeidsområdet rent og godt opplyst.** Manglende orden eller lys kan medføre ulykker.
- **Ikke arbeid med elektroverktøy i eksplosjonsfarlige omgivelser der det befinner seg brennbare væsker, gasser eller støv.** Elektroverktøy skaper gnister som kan tenne på støv eller damp.
- **Hold barn og andre personer borte fra området der du arbeider med elektroverktøy.** Dersom du blir forstyrret, kan du miste kontrollen over elektroverktøyet.



Generelle sikkerhetsanvisninger for elektroverktøy – elektrisk sikkerhet

- **Pluggen til det elektriske verktøyet må passe inn i stikkontakten. Pluggen må ikke forandres på noe vis. Ikke bruk adapterpluggen sammen med jordet elektroverktøy.** Uforandrede pluggen og passende stikkontakter reduserer risikoen for elektrisk støt.

- **Unngå kroppskontakt med jordete overflater som rør, varmovner, komfyrer og kjøleskap.** Det er økt fare for elektrisk støt når kroppen er jordet.
- **Hold elektroverktøy unna regn eller væske.** Dersom det trenger vann inn i elektroverktøyet, øker det risikoen for elektrisk støt.
- **Ikke bruk strømledningen til andre formål, som for eksempel å bære eller henge opp verktøyet eller trekke pluggen ut av stikkontakten. Hold strømledningen unna varme, olje, skarpe kanter eller bevegelige deler.** Skader på strømledningen eller ledninger som er rullet sammen, øker risikoen for elektrisk støt.
- **Dersom du arbeider med elektroverktøy utendørs, må du passe på at du kun benytter skjøteledninger som er egnet for utendørs bruk.** Du reduserer risikoen for elektrisk støt dersom du bruker en skjøteledning som er egnet til utendørs bruk.
- **Hvis du ikke kan unngå å bruke elektroverktøy i fuktige omgivelser, må du bruke en jordfeilbryter.** Bruk av jordfeilbryter reduserer risikoen for elektrisk støt.

Generelle sikkerhetsanvisninger for elektroverktøy – personsikkerhet

- **Vær oppmerksom, pass på hva du gjør og vær fornuftig når du arbeider med elektroverktøy. Ikke bruk elektroverktøy når du er trøtt eller påvirket av narkotika, alkohol eller medikamenter.** Et øyeblikks uoppmerksomhet kan medføre alvorlige skader under arbeid med elektroverktøy.
- 




- **Bruk alltid verneutstyr og vernebriller.** Bruk av personlig verneutstyr som støvmaske, sklisikre vernesko, hjelm og hodetelefoner, avhengig av type verktøy og arbeid, reduserer risikoen for skader.
 - **Unngå utilsiktet igangsetting. Forsikre deg om at elektroverktøyet er slått av før du kobler det til strømforsyningen og/eller batteriet eller tar det opp eller bærer det.** Dersom du har fingeren på bryteren når du bærer elektroverktøyet, eller elektroverktøyet er slått på når du kobler det til strømforsyningen, kan dette medføre ulykker.
 - **Fjern innstillingsverktøy eller skrutrekker før du slår på elektroverktøyet.** Et verktøy eller en nøkkel som befinner seg i bevegelige deler av elektroverktøyet, kan føre til skader.
 - **Unngå unormale stillinger. Sørg for å stå stødig og hold alltid likevekten.** På denne måten kan du kontrollere verktøyet bedre om det skulle oppstå uventede situasjoner.

- **Bruk egnede klær. Ikke bruk vide klær eller smykker. Unngå kontakt mellom hår eller klær og bevegelige deler.** Løstsittende klær, smykker eller langt hår kan sette seg fast i bevegelige deler.
- **Hvis det kan monteres innretninger for støvsuging og -oppsamling, må du forsikre deg om at disse tilkobles og benyttes på riktig måte.** Bruk av støvavtrekk kan redusere fare på grunn av støv.
- **Vær bevisst på farene ved bruk av elektroverktøy og pass på å overholde sikkerhetsreglene selv om du har lang erfaring og godt kjennskap til bruk av elektroverktøy.** Uoppmerksomhet kan føre til alvorlige personskader på en brøkdel av et sekund.

Generelle sikkerhetsanvisninger for elektroverktøy – bruk og behandling av elektroverktøy

- **Unngå overbelastning av elektroverktøyet. Bruk elektroverktøy som egner seg for arbeidet du skal utføre.** Dersom du bruker elektroverktøy som egner seg for arbeidet du skal utføre, medfører det økt sikkerhet i angitt effektområde.
- **Ikke bruk elektroverktøy med defekt bryter.** Elektroverktøy som ikke kan slås av eller på, medfører fare og må repareres.
- **Trekk støpselet ut av stikkontakten og/eller fjern batteriet før du foretar innstillinger på apparatet, skifter tilbehør eller legger bort elektroverktøyet.** Disse forholdsreglene forhindrer utilsiktet start av elektroverktøyet.
- **Elektroverktøy som ikke er i bruk, skal oppbevares utenfor barns rekkevidde. Ikke la andre personer bruke elektroverktøyet dersom de ikke er kjent med bruken av det eller ikke har lest disse anvisningene.** Elektroverktøy er farlig dersom det brukes av uerfarne personer.
- **Ta godt vare på elektroverktøyet og bruksverktøyet. Kontroller om bevegelige deler fungerer som de skal og ikke er fastklemt, om deler er brukket eller skadet på en måte som påvirker funksjonen til elektroverktøyet. Sørg for at ødelagte deler blir reparert før elektroverktøyet brukes.** Dårlig vedlikehold av elektroverktøy forårsaker mange ulykker.
- **Hold kutteredskaper skarpe og rene.** Velpleide kutteredskaper med skarpe skjær klemmes ikke så raskt fast og er lettere å føre.
- **Bruk elektroverktøy, bruksverktøy, påmontert verktøy osv. i overensstemmelse med disse anvisningene. Ta hensyn til arbeidsforhold og arbeidet som skal utføres.** Bruk av elektroverktøy til andre formål enn de apparatene er utviklet for, kan medføre fare.

- **Hold håndtak og flater tørre, rene og fri for olje og fett.** Glatte håndtak og flater utgjør en fare for sikkerheten og gir dårligere kontroll over elektroverktøyet i uforutsette situasjoner.

Generelle sikkerhetsanvisninger for elektroverktøy – bruk og behandling av batteridrevet verktøy

- **Batteriene skal kun lades opp ved hjelp av ladere som anbefales av produsenten.** Det kan innebære brannfare dersom en lader som egner seg for en bestemt type batterier, brukes sammen med batterier av en annen type.
- **Bruk kun batterier som er utviklet for bruk i elektroverktøy.** Bruk av andre batterier kan medføre skader og brannfare.
- **Hold batterier som ikke er i bruk, unna binderser, mynter, nøkler, spiker, skruer eller andre små metallgjenstander som kan medføre forbindelse mellom kontaktene.** En kortslutning mellom batterikontaktene kan føre til forbrenninger eller brann.
- **Ved feil bruk kan det sive ut væske av batteriet. Unngå å komme i kontakt med denne. Skyll med vann dersom du skulle komme i kontakt med den. Dersom væsken kommer i kontakt med øynene, må du ta kontakt med lege.** Batterivæske som siver ut, kan føre til hudirritasjon eller forbrenninger.
- **Ikke bruk skadde batterier eller batterier som har blitt forandret på.** Skadde eller forandrede batterier kan reagere uforutsigbart og føre til brann, eksplosjoner eller personskader.
- **Unngå at batteriet utsettes for brann eller for høye temperaturer.** Ild eller temperaturer over 130 °C kan medføre eksplosjoner.
- **Følg alle anvisningene for lading og lad aldri batteriene eller batteridrevet verktøy utenfor temperaturområdet som er nevnt i bruksanvisningen.** Feil lading eller lading utenfor tillatt temperaturområde kan ødelegge batteriet og øke brannfaren.

Generelle sikkerhetsanvisninger for elektroverktøy – bruk og behandling av lader

- **Denne laderen kan benyttes av barn fra og med 8 år, samt personer med innskrenkede fysiske, sensoriske eller mentale evner eller manglende erfaring og kunnskap. Forutsetningen er at de er under oppsikt eller har fått opplæring i sikker bruk av apparatet og farene som kan oppstå ved bruk. Barn skal ikke leke med apparatet.** Rengjøring og vedlikehold skal ikke utføres av barn uten tilsyn.

- **Sett aldri ikke-oppladbare batterier inn i laderen.** En lader som egner seg for en bestemt type batterier, kan medføre brann- eller eksplosjonsfare hvis den brukes sammen med batterier av en annen type.
- Med laderen "Multiflex 20 - 2.0 AC" må du kun lade li-ion-batteriet "Multiflex 20 - 2.0 DC" med en kapasitet på 2.0 Ah (5 battericeller). Spenningen til batteriet må stemme overens med ladespenningen til laderen.

Generelle sikkerhetsanvisninger for elektroverktøy – service

- **Elektroverktøy skal kun repareres av kvalifiserte fagfolk og med originale reservedeler.** Slik ivaretas sikkerheten til elektroverktøyet.
- **Ikke forsøk å reparere batterier som er skadet.** Alle typer vedlikehold av batterier skal kun foretas av produsenten eller kundeservice som er godkjent av denne.

Riktig bruk

Apparatet PCPS 11-20V skal utelukkende benyttes til:

- Å pumpe opp bildekk, sykkeldekk, oppblåsbart leketøy, sports- og standardartikler
- Måler det aktuelle trykket i en oppblåsbar gjenstand samtidig som du overholder de tekniske spesifikasjonene.



Info

Vær oppmerksom på at trykkmåleren ikke er normert.

Apparatet PCPS 12-20V skal utelukkende benyttes til:

- Å pumpe opp eller ut av vanlige, oppblåsbare artikler med stort volum, som for eksempel luftmadrasser, svømmebassenger, gummibåter eller campingartikler samtidig som du overholder de tekniske spesifikasjonene.

Vi anbefaler å bruke elektroverktøy sammen med originalt tilbehør fra Trotec.

Forutsigbar feil bruk

Apparatet PCPS 12-20V er ikke utviklet for å pumpe opp sykkel- eller bildekk.

Annen bruk enn det som er beskrevet i kapitlet Riktig bruk regnes som sannsynlig og forutsigbar feil bruk.

Personalkvalifikasjoner

Personene som bruker dette apparatet, må:

- ha lest og forstått bruksanvisningen og spesielt kapitlet om sikkerhet.

Sikkerhetsmerking og skilt på batteriet og laderen

Instruks

Ikke fjern noen sikkerhetsmerker, klistremerker eller etiketter fra apparatet. Hold alle sikkerhetsmerker, klistremerker og etiketter i lesbar stand.

Følgende sikkerhetsmerking og skilt er festet på batteriet:



Advarsel: eksplosjonsfare!

Disse symbolene viser til følgende:



Ikke utsett batteriet for ild eller for høye temperaturer!
Ikke utsett batteriet for kontakt med vann eller flammer.
Unngå direkte sollys og fuktighet. Det innebærer eksplosjonsfare.

Ikke lad batteriet ved omgivelsestemperaturer under 10 °C eller over 40 °C. Feil lading eller lading utenfor tillatt temperaturområde kan ødelegge batteriet og øke brannfaren.



Sørg for å avhende batteriet på riktig måte.

Dette symbolet viser til følgende:

Sørg for å avhende batteriet på riktig måte pass på at det ikke havner i avann eller offentlige vassdrag.
Batteriet inneholder farlige, etsende og giftige stoffer som utgjør en alvorlig risiko for mennesker og miljøet.

Følgende sikkerhetsmerking og skilt er festet på laderen:



Dette symbolet viser til følgende:

Les bruksanvisningen før du lader batteriet.



Dette symbolet viser til følgende:

Laderen skal kun brukes til lading av oppladbare batterier i tørre omgivelser innendørs, ikke utendørs.

Personlig verneutstyr



Bruk hørselsvern.

Støy kan føre til tap av hørsel.

Restfarer



Advarsel mot elektrisk spenning

Elektrisk støt grunnet utilstrekkelig isolering.
Kontroller at apparatet fungerer som det skal og ikke har skader før hver bruk.
Ikke benytt apparatet dersom det har synlige skader.
Ikke bruk tangen hvis tangen eller hendene dine er fuktige eller våte!



Advarsel mot elektrisk spenning

Arbeid på de elektriske komponentene må kun utføres av et autorisert fagfirma!



Advarsel mot elektrisk spenning

Før alt arbeid på apparatet må man trekke støpselet ut av strømuttaket og fjerne batteriet fra apparatet!
Hold alltid i støpselet når du trekker ut kontakten.



Advarsel mot elektrisk spenning

Det er fare for kortslutning hvis det trenger væsker inn i apparathuset!

Ikke hold apparatet og tilbehøret under vann. Pass på at det ikke trenger vann eller andre væsker inn i apparathuset.



Advarsel mot eksplosjonsfarlige stoffer

Ikke utsett batteriet for temperaturer over 45 °C. Ikke utsett batteriet for kontakt med vann eller flammer.
Unngå direkte sollys og fuktighet. Det innebærer eksplosjonsfare.



Advarsel

Det kan utgå farer fra dette apparatet hvis det brukes på feil måte av personer som ikke er opplært i bruken av apparatet. Ta hensyn til personalkvalifikasjonene!



Advarsel

Apparatet er ikke et leketøy og må oppbevares utilgjengelig for barn.



Advarsel

Kvelningsfare!
Ikke la emballasjen ligge strødd rundt. Den kan være et farlig leketøy for barn.



Forsiktig

Hold god nok avstand til varmekildene.

Instruks

Hvis apparatet lagres eller transporteres feil, kan det bli skadet.

Ta hensyn til informasjonen om transport og lagring av apparatet.

Instruks

Apparatet er ikke egnet for kontinuerlig drift. Apparatet skal ikke brukes i kontinuerlig drift lengre enn i 10 minutter (PCPS 11-20V) eller 20 minutter (PCPS 12-20V) uten pauser for å unngå overoppheting av apparatet.

Dersom apparatet likevel skulle bli overopphetet, må du fjerne batteriet fra apparatet.

La apparatet avkjøles tilstrekkelig før du slår det på igjen.

Adferd i nødstilfeller / nødstoppfunksjon

Nødstopp:

Når du trekker ut batteriet stanser apparatet umiddelbart. For å sikre apparatet mot utilsiktet gjenstart, bør du ikke sette batteriet inn igjen.

Adferd i nødstilfeller:

1. Slå av apparatet.
2. Ta batteriet ut av apparatet i nødstilfeller: Hold låsetasten til batteriet fast og trekk batteriet av apparatet slik det er beskrevet i kapittelet "Ta ut batteriet".
3. Ikke sett inn batteriet hvis apparatet er defekt.

Informasjon om apparatet

Beskrivelse av apparatet

Batteridrevet kompressor PCPS 11-20V egner seg til å pumpe opp sykkeldekk, bildekk og oppblåsbart leketøy og sportartikler som for eksempel fotballer.

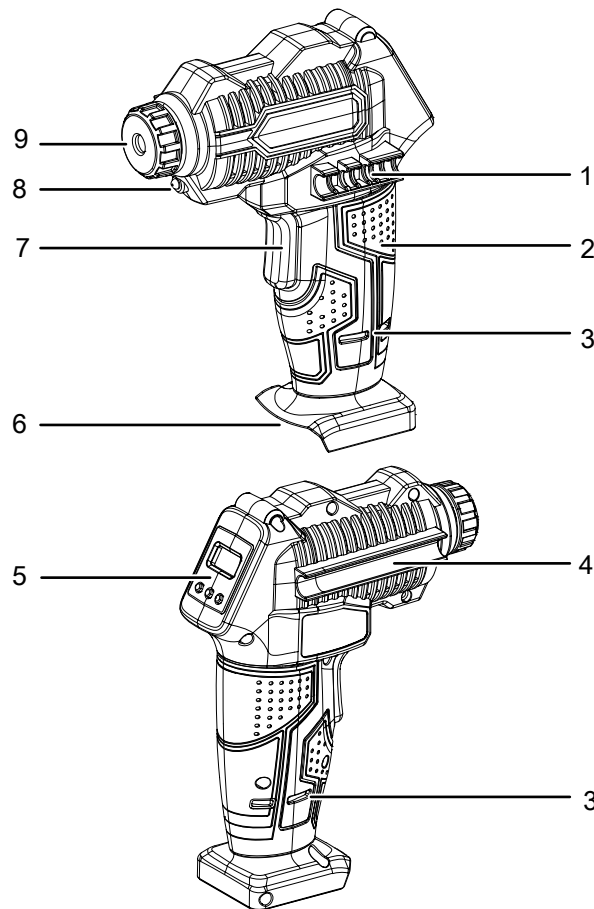
Apparatet har en integrert trykkmåler.

Apparatet slår seg av automatisk når ønsket trykk er nådd.

Batteridrevet luftpumpe PCPS 12-20V egner seg til å pumpe opp eller ut av oppblåsbare artikler med stort volum, som for eksempel luftmadrasser eller gummibåter.

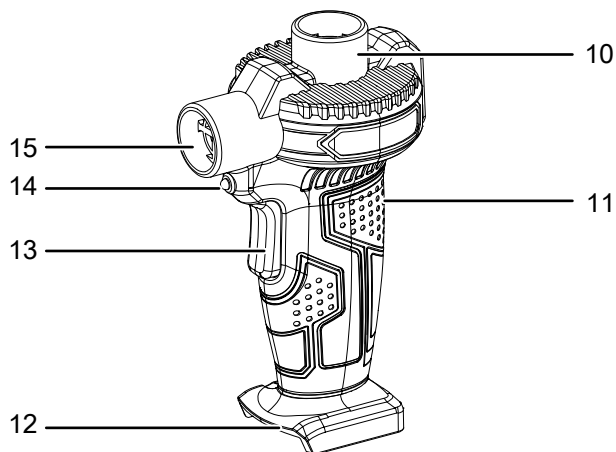
Presentasjon av apparatet

Batteridrevet kompressor PCPS 11-20V



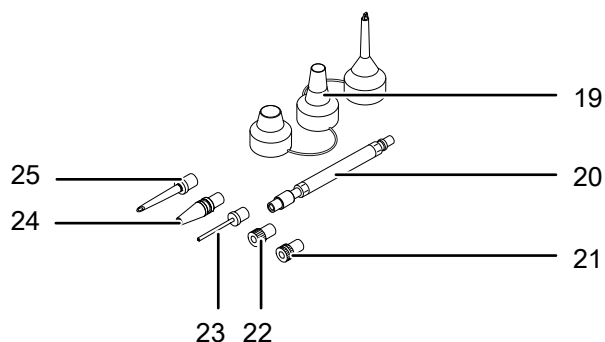
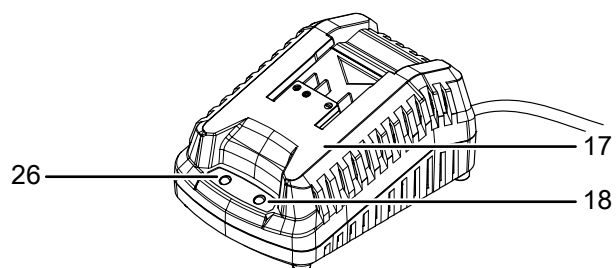
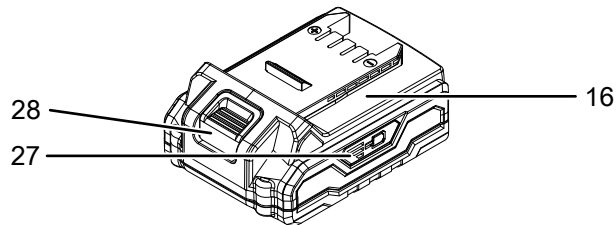
Nr.	Betegnelsen
1	Holder ventiladapter
2	Håndtak
3	Luftinntak
4	Holder trykkluftslange
5	Betjeningsfelt
6	Holder til batteriet
7	På-/Av-bryter
8	LED-arbeidslys
9	Overfalsmutter

Batteridrevet luftpumpe PCPS 12-20V



Nr.	Betegnelse
10	Luftinntak (pumpe ut)
11	Håndtak
12	Holder til batteriet
13	På-/Av-bryter
14	LED-arbeidslys
15	Luftutløp (pumpe opp)

Tilbehør





Nr.	Betegnelse
16	Batteri
17	Hurtiglader
18	Rød batteri-LED (lading av batteriet)
19	Dysepåsats til luftpumpe
20	Trykkluftslange med gjengetilkobling
21	Adapter Scloverad-ventil
22	Adapter Dunlop-ventil
23	Ballnål
24	Kort universaladapter (2 stk.)
25	Lang universaladapter
26	Grønn batteri-LED (hurtiglader driftsklar)
27	3-trinns batterikapasitetsindikator
28	Låsetast

Leveringsomfang

- 1 x batteridrevet kompressor PCPS 11-20V
- 1 x batteridrevet luftpumpe PCPS 12-20V
- 1 x batteri
- 1 x hurtiglader
- 1 x trykkluftslange med gjengetilkobling
- 1 x adapter Dunlop-ventil
- 1 x adapter Scloverad-ventil
- 1 x ballnål
- 1 x universal plastadapter med 3 dyser for luftpumpe
- 2 x kort universaladapter
- 1 x lang universaladapter
- 1 x transportkoffert
- 1 x anvisning

Tekniske data

Parameter	Verdi	
Modell	PCPS 11-20V	PCPS 12-20V
Nominell spenning	20 V \equiv	20 V \equiv
Trykk, maks.	7 bar (100 psi)	-
Lufftransportmengde, maks.	-	70 m ³ /t
Vekt	1,2 kg	1 kg
Batteri	Multiflex 20 - 2.0 DC	
Type	Li-ion	
Nominell spenning	20 V \equiv	
Nominell kapasitet	2,0 Ah	
Battericeller	5 celler	
Kapasitet	40 Wh	
Hurtiglader	Multiflex 20 - 2.0 AC	
Inngang		
Nominell spenning	230 – 240 V / 50 Hz	
Effektforbruk	65 W	
Utgang		
Nominell spenning	21,5 V \equiv	
Ladestrøm	2,4 A	
Sikring 	T 3,15 A	
Ladetid	1 t	
Kabellengde	1,5 m	
Kapslingsklasse	II / 	
Vibrasjonsinformasjon iht. EN 62841		
Vibrasjonsemissjonsverdi _{ah}	2,6 m/s ²	0,3 m/s ²
Usikkerhet K	1,5 m/s ²	1,5 m/s ²
Støyverdier iht. EN 62841		
Lydtrykknivå L _{pA}	85 dB(A)	82 dB(A)
Lydeffektnivå L _{WA}	96 dB(A)	93 dB(A)
Usikkerhet K _{WA}	3 dB(A)	3 dB(A)



Bruk hørselsvern.

Støy kan føre til tap av hørsel.

Henvisninger til støy- og vibrasjonsinformasjon:

- Den totale vibrasjonsverdien og **støyemisjonsverdiene som er oppgitt** er målt med en standardisert metode iht. EN 62841 og kan brukes til sammenligning av ulike elektroverktøy.
- De totale vibrasjonsemissjonsverdiene og **støyemisjonsverdiene som er oppgitt**, kan også brukes til en foreløpig vurdering av eksponeringen.
- Vibrasjons- og **støyemisjoner** kan avvike fra oppgitte verdier når apparatet er i drift, avhengig av måten elektroverktøyet brukes på og særlig da hvilke typer arbeidsemner som behandles. Forsøk å holde eksponeringen for vibrasjoner så lav som mulig. For eksempel kan du redusere vibrasjonseksponeringen ved å bruke hansker når verktøyet er i bruk, samt å begrense arbeidstiden. Sørg for å ta hensyn til alle deler av driftssyklusen (for eksempel tiden når elektroverktøyet er slått av, og når det er slått på, men går uten belastning).

Transport og lagring

Instruks

Hvis apparatet lagres eller transporteres feil, kan det bli skadet.

Ta hensyn til informasjonen om transport og lagring av apparatet.

Transport

Bruk transportkofferten som er del av leveringsomfanget for å transportere apparatet slik at det beskyttes mot påvirkninger utenfra.

Ta hensyn til følgende instruksjoner **før** hver transport:

- Slå av apparatet.
- Trekk støpselet til hurtigladeren ut av stikkontakten ved å holde i støpselet.
- La apparatet avkjøles.
- Fjern batteriet fra apparatet.

Li-ion-batteriet som følger med er underlagt kravene i bestemmelsene for farlig gods.

Ta hensyn til følgende henvisninger for transport hhv. frakt av li-ion-batterier:

- Batteriene kan transporteres av brukeren på vei uten ytterligere krav.
- Ved frakt av en tredjepart (f.eks. lufftransport eller spedisjon) må det tas hensyn til spesielle krav til emballasje og merking. Her må en ekspert konsulteres ved forberedelse av det som skal sendes.
 - Send batterier kun dersom apparathuset er uskadet.
 - Tape over åpne terminaler og emballer batteriene slik at de ikke kan bevege seg i emballasjen.

- Ta også hensyn til eventuelle ytterligere nasjonale bestemmelser.

Lagring

Ta hensyn til følgende instruksjoner **før** hver lagring:

- Slå av apparatet.
- Trekk støpselet til hurtigladeren ut av stikkontakten ved å holde i støpselet.
- La apparatet avkjøles.
- Fjern batteriet fra apparatet.
- Rengjør apparatet som beskrevet i kapittelet Vedlikehold.
- bruk transportkofferten som er del av leveringsomfanget for å lagre apparatet slik at det beskyttes mot påvirkninger utenfra.
- Ikke lagre li-ion-batterier som er helt utladet. Lagring av utladede batterier kan føre til dyputlading, og dermed til skader på batteriet.

Når apparatet ikke er i bruk, må følgende lagerbetingelser overholdes:

- beskyttet mot frost og varme
- omgivelsestemperatur under 45 °C
- i transportkofferten på et sted som er beskyttet mot støv og direkte sollys

Igangsetting

Pakk ut apparatet

- Ta transportkofferten ut av emballasjen.



Advarsel mot elektrisk spenning

Elektrisk støt grunnet utilstrekkelig isolering. Kontroller at apparatet fungerer som det skal og ikke har skader før hver bruk.

Ikke benytt apparatet dersom det har synlige skader. Ikke bruk tangen hvis tangen eller hendene dine er fuktige eller våte!

- Kontroller at innholdet i transportkofferten er komplett og se etter skader.



Advarsel

Kvelningsfare!

Ikke la emballasjen ligge strødd rundt. Den kan være et farlig leketøy for barn.

- Kasser emballasjematerialene i henhold til den nasjonale lovgivningen.

Lade batteriet

Instruks

Batteriet kan bli skadet ved feil lading.

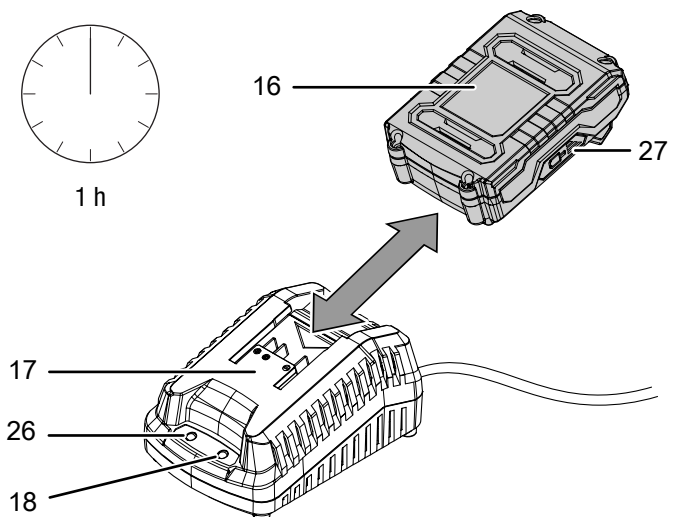
Trekk ut støpselet til laderen før batteriet legges inn eller tas ut.

Lad aldri batteriet ved omgivelsestemperaturer under 10 °C eller over 40 °C.

Batteriet er delvis ladet ved levering for å forhindre skader på batteriet fra dyputlading.

Batteriet må lades før første gangs bruk og når batteriet er utladet (kun den røde LED-en lyser på batterikapasitetindikatoren (27)). Gå da frem som følger:

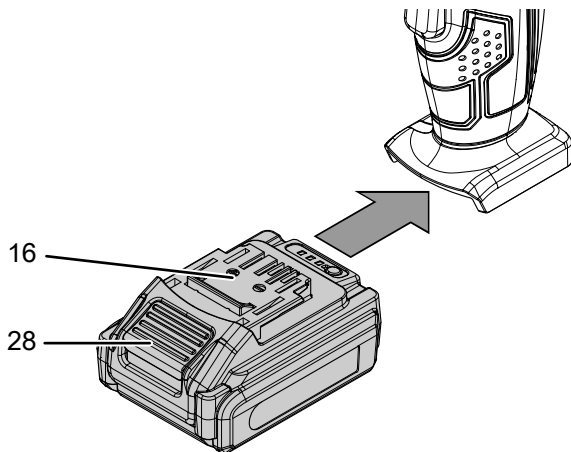
1. Skyv batteriet (16) opp-ned på hurtigladeren (17) til det klikker på plass.



2. Sett støpselet til hurtigladeren (17) inn i en forskriftsmessig jordnet stikkontakt.
 - ⇒ Den røde batteri-LED-en (18) lyser.
 - ⇒ Ladetiden er ca. en time.
3. Vent til den røde batteri-LED-en (18) slukker og den grønne batteri-LED-en (26) lyser.
 - ⇒ Batteriet (16) er fulladet.
4. Hold i støpselet når du trekker kabelen til hurtigladeren (17) ut av stikkontakten.
 - ⇒ Batteriet (16) og hurtigladeren (17) kan ha blitt varmt i løpet av ladingen.
 - La batteriet (16) avkjøles til romtemperatur.
5. Fjern batteriet (16) fra hurtigladeren (17) igjen ved å holde i låsetasten (28) og trekke batteriet (16) av hurtigladeren (17).

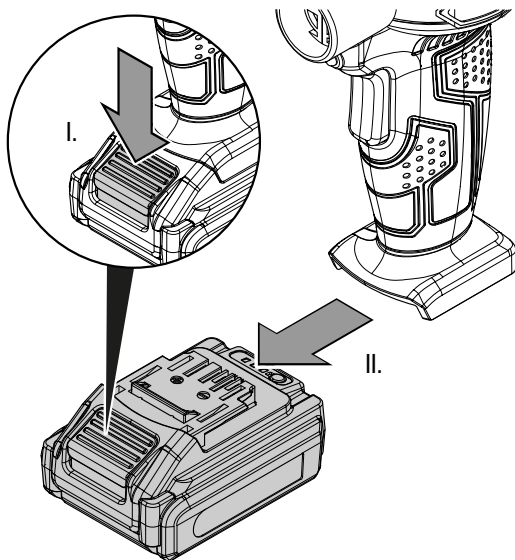
Sette inn batteri

1. Skyv batteriet (16) på apparatet til det klikker på plass.



Ta ut batteri

1. Løsne batteriet (16) fra apparatet ved å holde i låsetasten (28) (I.) og trekke batteriet av apparatet (II.).



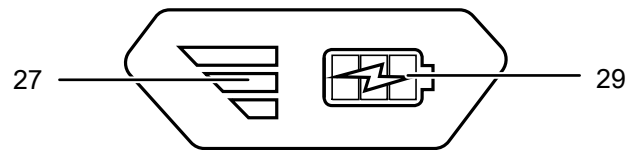
Kontroller batteriets ladestatus

Batteriet har en integrert kapasitetsindikator.

Ladestatusen vises med tre LED-er på batteriindikatoren (27) som følger:

LED-farge	Betydning
Grønn – oransje – rød	maksimal lading/ytelse
Oransje – rød	middels lading/ytelse
Rød	dårlig lading – lad batteriet

1. Trykk på batterisymbolet (29) på batteriet (16).
⇒ Du kan lese av ladestatusen på batteriindikatoren (27).



Skift ut ventiladapter (batteridrevet kompressor)

Avhengig av bruksområde kan du koble følgende ventiladaptere direkte til apparatet eller via trykkluftslangen (18) (ekstraustyr).

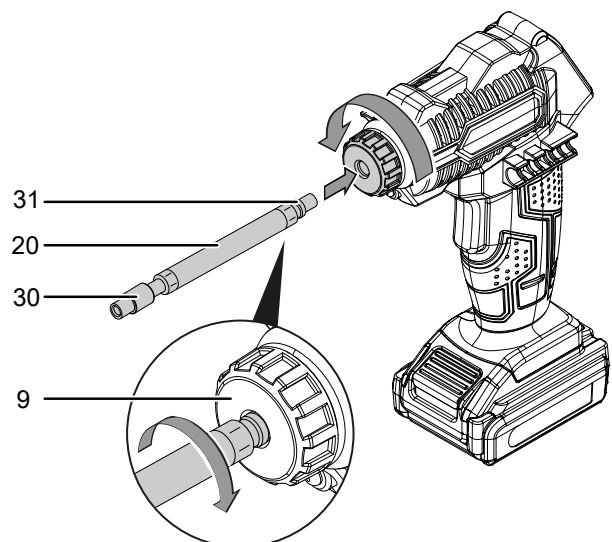
Nr.	Betegnelse	Beskrivelse
21	Adapter Sclaverad-ventil	Til bruk sammen med Sclaverand-ventiler
22	Adapter Dunlop-ventil	Til bruk sammen med Dunlop-ventiler
23	Ballnål	Til bruk med fotballer o.l.
24	Kort universaladapter	Til bruk med luftmadrasser o.l.
25	Lang universaladapter	Til bruk med luftmadrasser o.l.



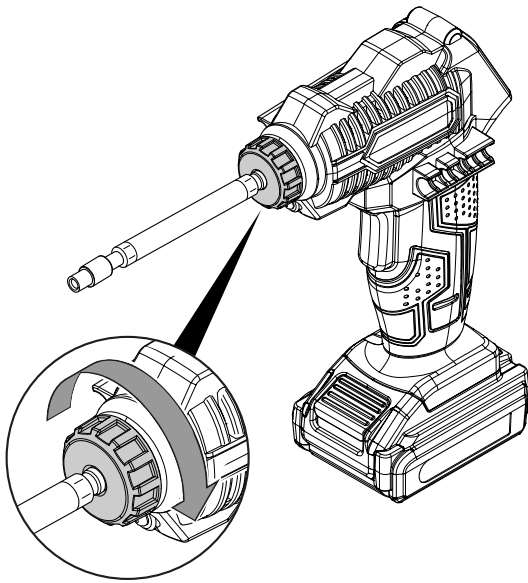
Info

Vi anbefaler å bruke den batteridrevne kompressoren kun med tilkoblet trykkluftslange.

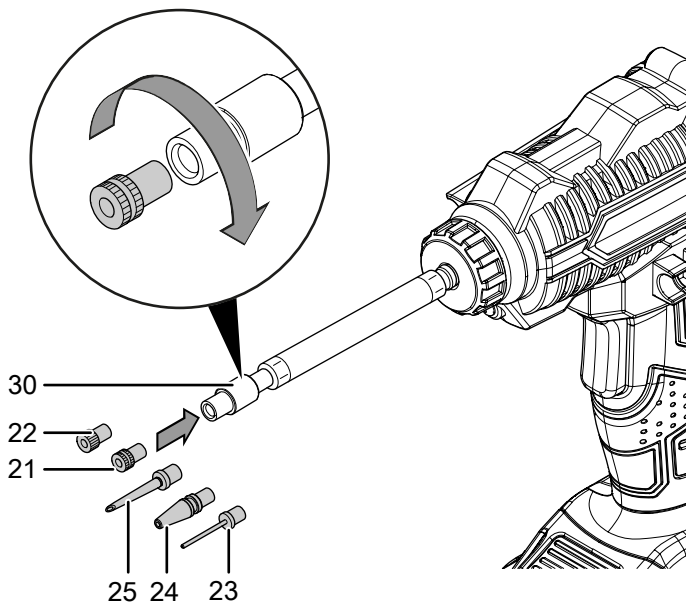
1. Løsne overfalsmutteren (9).



2. Sett tilkoblingssiden (31) av trykkluftslangen (20), alternativt eller ventiladapteren (21, 22, 23, 24, 25) inn ved å skru den med klokken.
3. Skru til overfalsmutteren (9) igjen.
 - ⇒ Hvis du vil bruke ventiladapteren (21, 22, 23, 24, 25) **uten** trykkluftslange, er ventiladapteren ferdig montert.
 - ⇒ Hvis du vil bruke ventiladapteren (21, 22, 23, 24, 25) **med** trykkluftslange, må du gå frem som beskrevet nedenfor.



4. Hold trykkluftslangen (20) fast ved adapterpunktet (29).
5. Skru fast den ventiladapteren du behøver (21, 22, 23, 24, 25).

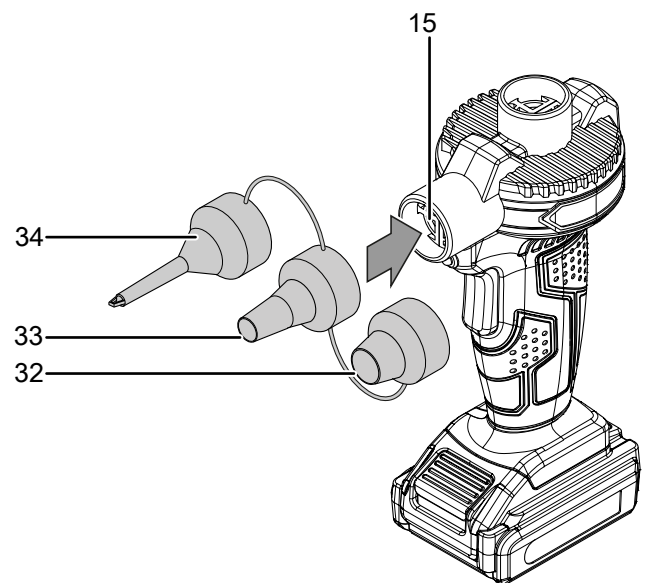


Skift ut dysen (batteridrevet luftpumpe)

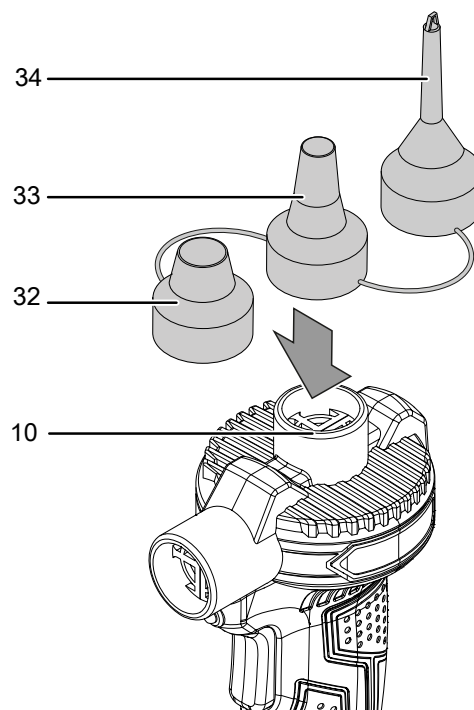
Avhengig av bruksområde kan du koble følgende dyser til luftinntaket eller luftutløpet.

Nr.	Beskrivelse
32	Til bruk med oppblåsbare artikler med lufteventil
33	Til bruk med oppblåsbare artikler med skruventil (utlufting med avskrudd ventil)
34	Til bruk med standard ventiler med innvendig diameter fra og med 8 mm

1. Dersom du ønsker å pumpe opp oppblåsbare gjenstander, setter du ønsket dyse (32, 33, 34) på luftutløpet (15).



2. Hvis du vil pumpe luften ut av oppblåsbare gjenstander, plasserer du ønsket dyse (32, 33, 34) på luftinntaket (10).



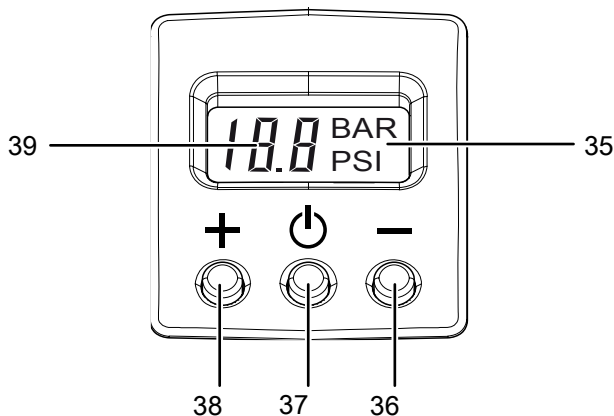
Betjening

Tips og merknader til bruken av den batteridrevne kompressoren

Generelt:

- Hold luftenåpninger fri, slik at motoren ikke blir overopphetet.
- Apparatet er ikke egnet for kontinuerlig drift. Apparatet skal ikke brukes i kontinuerlig drift lengre enn i 10 minutter.
- Bruk kun uskadede, feilfrie ventiladaptere.

Betjeningselementer



Nr.	Betegnelse	Betydning
35	Indikator enhet	Viser om trykket er innstilt i bar eller psi
36	Minus-knapp	Senker verdien
37	På/Av-knapp	Slår apparatet PÅ eller AV. Når apparatet er PÅ tjener knappen til å skifte mellom enhetene bar og psi.
38	Pluss-knapp	Øker verdien
39	Segmentindikator	Viser den aktuelle måleverdien for trykket. Viser nominell verdi under innstillingen av trykket.

Stille inn trykk



Info

Vær oppmerksom på at trykkmåleren ikke er normert.

1. Trykk på PÅ-/Av-knappen (7) eller PÅ-/Av-knappen på displayet (37).
 - ⇒ Det trykket som var innstilt sist, vises i segmentindikatoren (39) i ca. 2 sekunder.
 - ⇒ Deretter vises det aktuelle trykket i segmentindikatoren (39). Dette er på 0, hvis det ikke er tilkoblet noen gjenstand til trykkluftslangen.
2. Trykk på pluss-knappen (38) eller minus-knappen (36) i ca. 2 sekunder.
 - ⇒ Segmentindikatoren (39) blinker.

3. Still inn ønsket trykk ved hjelp av pluss-knappen (38) eller minus-knappen (36).
4. Vent til segmentindikatoren (39) slutter å blinke.
 - ⇒ Ønsket trykk er stilt inn.
 - ⇒ Det aktuelle trykket vises i segmentindikatoren (39).

Skifte mellom enhetene bar/psi

Du kan velge å vise trykket i enhetene bar eller psi.

✓ Apparatet er slått på.

1. Trykk på PÅ/av-knappen (37) for å veksle mellom enhetene bar og psi.

Slå batteridrevet kompressor på og av



Info

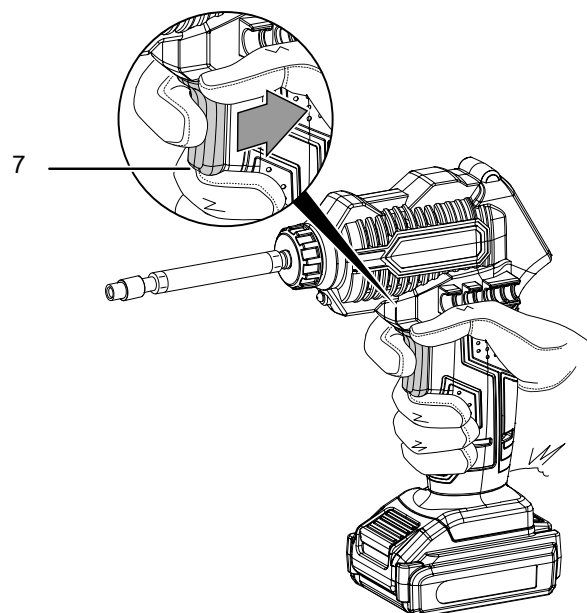
Vær oppmerksom på at trykkmåleren ikke er normert.



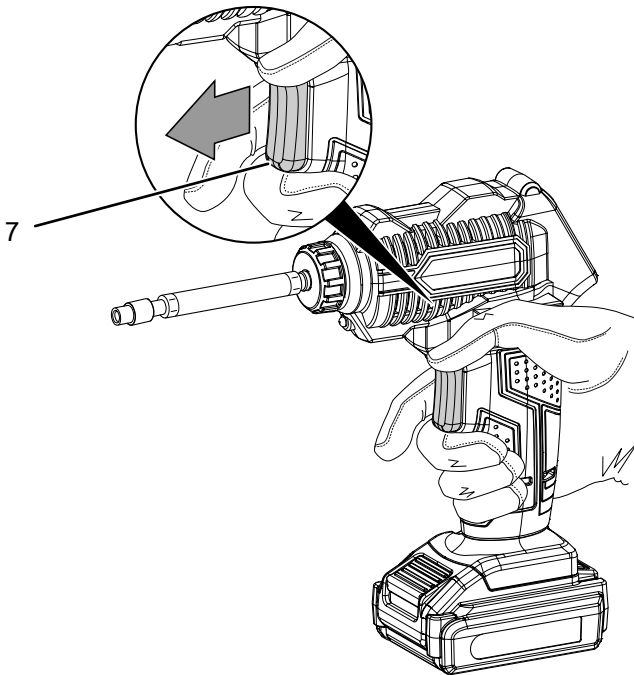
Info

Kompressoren er kun i drift når displayet er slått på.

1. Kontroller om den tilkoblede ventiladapteren og innstilt trykk er egnet for oppgaven som skal utføres.
2. Trykk på PÅ-/Av-knappen (7) eller PÅ-/Av-knappen på displayet (37).
 - ⇒ Det trykket som var innstilt sist, vises i segmentindikatoren (39) i ca. 2 sekunder.
 - ⇒ Deretter vises det aktuelle trykket i segmentindikatoren (39). Dette er på 0, hvis det ikke er tilkoblet noen gjenstand til trykkluftslangen.
3. Koble trykkluftslangen og ventiladapteren som benyttes, til gjenstanden som skal pumpes opp.
 - ⇒ Trykket til gjenstanden som er tilkoblet, vises i segmentindikatoren (39).
4. Still ev. inn ønsket trykk (se kapittelet Stille inn trykk).
5. Trykk på PÅ-/Av-knappen (7) og hold den inne under drift.
 - ⇒ LED-arbeidslyset (8) lyser.
 - ⇒ Den batteridrevne kompressoren slår seg av når ønsket trykk er nådd.



6. Slipp På-/Av-bryteren (7) igjen for å stoppe apparatet.
 ⇒ LED-arbeidslyset (8) slukkes.



7. Trykk på På-/Av-knappen (37) på displayet og hold i ca. 3 sekunder.
 8. Ta ev. trykkluftslangen ut av ventiladapteren.

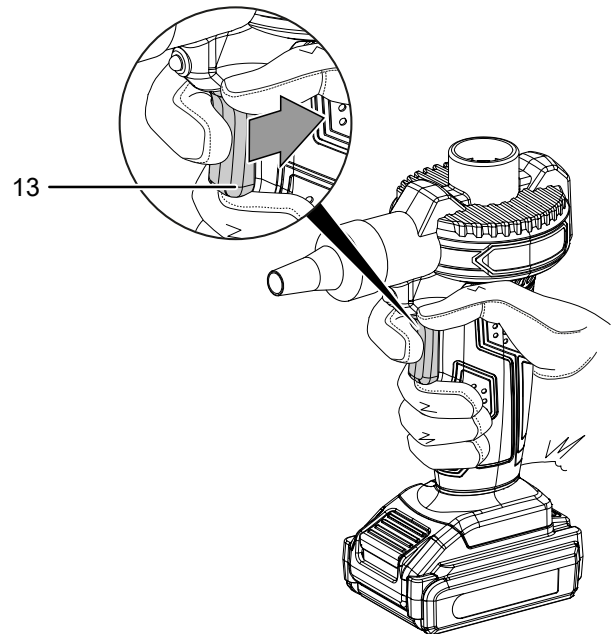
Tips og merknader til bruken av batteridrevet luftpumpe

Generelt:

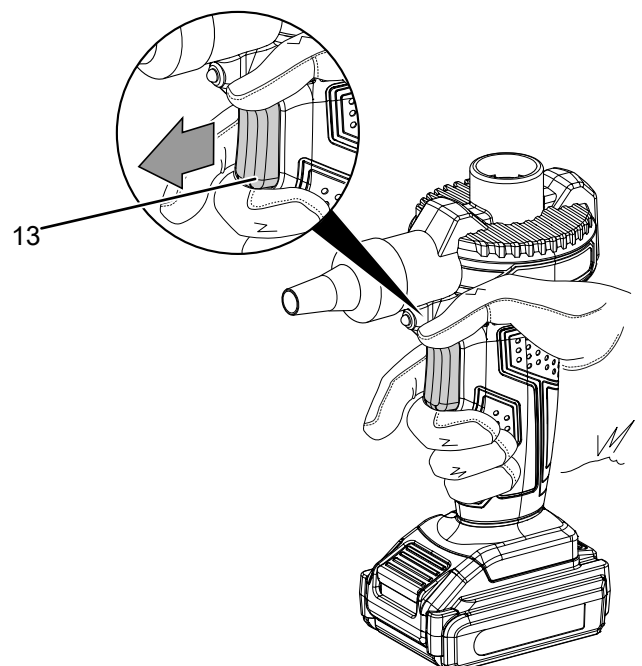
- Hold lufteåpninger fri, slik at motoren ikke blir overopphetet.
- Apparatet er ikke egnet for kontinuerlig drift. Apparatet skal ikke brukes i kontinuerlig drift lengre enn i 20 minutter.

Slå batteridrevet luftpumpe på og av

1. Kontroller om dysen du har valgt er egnet for oppgaven som skal utføres.
2. Kontroller om dysen er koblet til luftinntaket (10) til oppumping eller luftutslippet (15) for utpumping.
3. Koble dysen (19) til gjenstanden som skal pumpes opp eller pumpes ut.
4. Trykk på På-/Av-knappen (13) og hold den inne under drift.
 ⇒ LED-arbeidslyset (14) lyser.



5. Når ønsket fyllvolum er nådd, slipper du På-/Av-knappen (13) igjen for å stoppe apparatet.
 ⇒ LED-arbeidslyset (14) slukkes.



6. Fjern dysen (19) fra apparatet.

Ta ut av drift**Advarsel mot elektrisk spenning**

Ikke ta på støpselet med fuktige eller våte hender.

- Slå av apparatet.
- Trekk støpselet til hurtigladeren ut av stikkkontakten ved å holde i støpselet.
- La apparatet ev. avkjøle seg.
- Fjern batteriet fra apparatet (se kapittelet Igangsetting).
- Rengjør apparatet regelmessig som beskrevet i kapittelet Vedlikehold.
- Lagre apparatet iht. kapittelet Transport og lagring.

Tilbehør som kan etterbestilles**Advarsel**

Bruk kun tilbehør og ekstrautstyr som er oppgitt i bruksanvisningen.

Bruk av annet bruksverktøy eller tilbehør enn det som er anbefalt i bruksanvisningen, kan innebære fare for personskader.

Betegnelse	Artikkelnummer
Reservebatteri Multiflex 20-2.0 DC	6.200.000.303

Feil og forstyrrelser

Apparatet ble kontrollert flere ganger under produksjonen for å teste at det fungerer feilfritt. Hvis det likevel skulle oppstå funksjonsfeil, må du kontrollere apparatet som følger:

Opgaver for utbedring av feil og forstyrrelser som krever at huset åpnes, må bare utføres av en autorisert elektriker eller av Trotec.

Ved første gangs bruk oppstår det lett røyk eller lukt:

- Her dreier det seg ikke om en feil. Etter kort driftstid forsvinner dette.

Batteriet lades ikke:

- Kontroller at batteriet sitter riktig i hurtigladeren.
Skyv batteriet inn i hurtigladeren slik at kontaktene til batteriet griper i hurtigladeren. Batteriet må klikke på plass i hurtigladeren.
- Kontroller nettilkoblingen.
- Kontroller strømledningen og støpselet for å se om det er skadet.
- Kontroller strømsikringen på stedet.
- Kontroller hurtigladeren for å se om den er skadet. Hvis hurtigladeren er skadet, må den ikke brukes videre. Ta kontakt med Trotec kundeservice.

- Kontroller om batterikontaktene er tilsmusset. Fjern ev. smuss.
- Batteriet er ev. defekt og må skiftes ut. Bruk utelukkende batterier av samme type.

Apparatet starter ikke:

- Batterieffekten er ev. for svak. Lad batteriet.
- Kontroller at batteriet sitter riktig i apparatet.
Skyv batteriet på apparatet slik at kontaktene til batteriet griper. Batteriet må klikke på plass i apparatet.
- Kontroller om batterikontaktene er tilsmusset. Fjern ev. smuss.

**Info**

Vent i minst 10 minutter før du slår apparatet på igjen.

Apparatet går, men luften pumpes ikke inn eller ut:

- Kontroller alle koblingspunkter for lekkasjer. Ev. slipper gjenstanden ut luft gjennom ventilen.

Apparatet blir varmt:**Instruks**

Apparatet er ikke egnet for kontinuerlig drift. Apparatet skal ikke brukes i kontinuerlig drift lengre enn i 10 minutter (PCPS 11-20V) eller 20 minutter (PCPS 12-20V) uten pauser for å unngå overoppheting av apparatet.

Dersom apparatet likevel skulle bli overopphetet, må du fjerne batteriet fra apparatet.

La apparatet avkjøles tilstrekkelig før du slår det på igjen.

- Kontroller om apparatet er egnet for oppgaven som skal utføres.
- Hold ventilasjonsåpningene eller luftinntak og luftutløp fri for å unngå at motoren blir overopphetet.

Instruks

Vent i minst 3 minutter etter alle typer vedlikeholds- og reparasjonsarbeid. før strømmen slås på igjen.

Hvis apparatet ditt ikke fungerer feilfritt etter kontrollen:

Ta kontakt med kundeservice. Eventuelt kan du levere apparatet inn til reparasjon hos et autorisert elektroverksted eller til Trotec.

Vedlikehold

Arbeidsoppgaver før vedlikeholdet begynner



Advarsel mot elektrisk spenning

Ikke ta på støpselet og batteriet med fuktige eller våte hender.

- Slå av apparatet.
- La apparatet avkjøles fullstendig.
- Fjern batteriet fra apparatet.



Advarsel mot elektrisk spenning

Vedlikeholdsoppgaver som krever at apparatet åpnes, skal kun utføres av autoriserte fagverksteder eller av Trotec.

Informasjoner om vedlikehold

Innvendig i maskinen er det ingen deler som brukeren må vedlikeholde eller smøre.

Sikkerhetsmerking på batteriet og laderen

Kontroller sikkerhetsmerkingen på batteriet og laderen med jevne mellomrom. Skift ut uleselig sikkerhetsmerking!

Rengjøring

Apparatet må rengjøres før og etter hver bruk.

Instruks

Apparatet må ikke smøres etter rengjøring.



Advarsel mot elektrisk spenning

Det er fare for kortslutning hvis det trenger væsker inn i apparathuset!

Ikke hold apparatet og tilbehøret under vann. Pass på at det ikke trenger vann eller andre væsker inn i apparathuset.

- Rengjør apparatet med en fuktet myk og lofri klut. Påse at det ikke trenger inn væske i apparathuset. Påse at ingen elektriske komponenter kommer i kontakt med fuktighet. Ikke bruk aggressive rengjøringsmidler som for eksempel spray, løsemiddel, alkoholholdige rengjøringsmidler eller skuremidler for å fukte kluten.
- Tørk apparatet med en myk og lofri klut.
- Tørk utstyret med en myk og lofri klut.
- Hold kontaktene både på apparatet og laderen rene.
- Hold kontaktene på batteriet rene.
- Hold ventilasjonsåpningene frie for støvavleiringer for å unngå at motoren blir overopphetet.

Deponering



— Symbolet som viser en utkrysset søppelkasse på et elektro- eller elektronikkprodukt betyr at produktet ikke skal kasseres i husholdningsavfallet etter endt levetid. I nærheten finner du steder der du kan levere inn brukte elektroapparater og elektroniske produkter. Du finner slike adresser på ditt hjemsted hos kommuneadministrasjonen. Du finner informasjon om alternativ gjenvinning for mange EU-land på nettstedet <https://hub.trotec.com/?id=45090>. Ellers kan du ta kontakt med en gjenbruksstasjon som er godkjent for landet ditt.

Elektro- og elektroniske produkter samles inn separat til gjenbruk, delvis gjenbruk eller andre former for resirkulering av brukte apparater. Dette bidrar til å forhindre negative miljøkonsekvenser eller helseskader som kan oppstå ved kassering av eventuelt farlige stoffer i apparatene.



Li-Ion

Batterier og akkumulatorer skal ikke kastes i husholdningsavfallet, men skal i EU, i samsvar med EUROPAPARLAMENTETS RÅDS DIREKTIV 2006/66/EF fra 6. september 2006 om batterier og akkumulatorer, kasseres på faglig riktig måte. Kast batteriene og akkumulatorene i henhold til gjeldende rettslige bestemmelser.

Samsvarserklæring

Oversettelse av den originale samsvarserklæringen iht. EUs maskindirektiv 2006/42/EF, vedlegg II del 1 avsnitt A

Vi, Trotec GmbH, erklærer herved på eget ansvar at maskinen som er nevnt nedenfor er utviklet, konstruert og produsert iht. kravene i EUs maskindirektiv. 2006/42/EF.

Produktmodell / produkt: PCPS 11-20V
PCPS 12-20V

Produkttype: batteridrevet kompressor og
batteridrevet luftpumpe

Konstruksjonsår fra: 2021

Gjeldende EU-direktiver:

- 2011/65/EU: 01.07.2011
- 2012/19/EU: 24.07.2012
- 2014/30/EU: 29.03.2014

Harmoniserte standarder som benyttes:

- EN 1012-1:2010
- EN 55014-1:2017
- EN 62841-1:2015

Anvendte nasjonale standarder og tekniske spesifikasjoner:

- EN 55014-2:2015

Produsent og navnet på den ansvarlige for de tekniske dokumentene:

Trotec GmbH

Grebbener Straße 7, D-52525 Heinsberg

Telefon: +49 2452 962-400

E-post: info@trotec.de

Sted og dato for utstedelsen:

Heinsberg, 19.07.2021



Detlef von der Lieck, CEO

Trotec GmbH

Grebbener Str. 7
D-52525 Heinsberg

☎ +49 2452 962-400

☎ +49 2452 962-200

✉ info@trotec.com

www.trotec.com