

PCPS 11-20V / PCPS 12-20V

PL

TŁUMACZENIE INSTRUKCJI
ORYGINALNEJ
KOMPRESOR AKUMULATOROWY
I AKUMULATOROWA POMPA
POWIETRZA



Spis treści

Wskazówki dotyczące instrukcji obsługi	2
Bezpieczeństwo.....	2
Informacje dotyczące urządzenia.....	6
Transport i składowanie.....	9
Uruchomienie urządzenia.....	10
Obsługa	13
Wyposażenie dodatkowe na zamówienie.....	15
Błędy i usterki.....	15
Konserwacja	16
Utylizacja	17
Deklaracja zgodności.....	17

Wskazówki dotyczące instrukcji obsługi

Symbole



Ostrzeżenie przed napięciem elektrycznym

Ten symbol wskazuje na zagrożenie zdrowia i życia osób, wynikające z obecności napięcia elektrycznego.



Ostrzeżenie przed substancjami wybuchowymi

Ten symbol wskazuje na zagrożenie zdrowia i życia osób, wynikające z obecności substancji wybuchowych.



Ostrzeżenie

To słowo oznacza średnie zagrożenie mogące spowodować poważne obrażenia ciała lub śmierć.



Ostrożnie

To słowo oznacza niskie zagrożenie mogące spowodować lekkie lub średnie obrażenia ciała.

Wskazówka

To słowo oznacza ważne informacje (np. możliwe szkody materialne), nie wiążące się z zagrożeniem.



Informacja

Wskazówki oznaczone tym symbolem są pomocne w szybkim i bezpiecznym wykonaniu czynności roboczych.



Zastosuj się do treści instrukcji obsługi

Wskazówki oznaczone tym symbolem przypominają o konieczności zapoznania się z treścią instrukcji eksploatacji.



Stosuj zabezpieczenie słuchu

Wskazówki oznaczone tym symbolem przypominają o konieczności stosowania zabezpieczenia słuchu.

Aktualna wersja instrukcji eksploatacji oraz odpowiednie deklaracje zgodności z prawem UE dostępne są pod następującym adresem internetowym:



PCPS 11-20V
PCPS 12-20V



<https://hub.trotec.com/?id=45184>

Bezpieczeństwo

Ogólne wskazówki dotyczące bezpieczeństwa elektronarzędzi



Ostrzeżenie

Zapoznaj się z treścią wszystkich wskazówek dotyczących bezpieczeństwa, zaleceń, ilustracji oraz danych technicznych urządzenia.

Niezastosowanie się do treści zaleceń może spowodować porażenie elektryczne, pożar oraz/lub poważne obrażenia ciała.

Przechowuj wszystkie wskazówki dotyczące bezpieczeństwa i zalecenia w celu ich wykorzystania w przyszłości.

Stosowane we wskazówkach dotyczących bezpieczeństwa pojęcie *elektonarzędzia* odnosi się do elektronarzędzi zasilanych energią elektryczną pobieraną z sieci (narzędzia wyposażone są w przewód zasilania) lub do elektronarzędzi zasilanych akumulatorowo (bez przewodu zasilania).



Ogólne wskazówki dotyczące bezpieczeństwa elektronarzędzi - bezpieczeństwo miejsca pracy

- **Utrzymuj miejsce pracy w czystości i zapewnij prawidłowe oświetlenie.** Bałagan i niewystarczające oświetlenie mogą być przyczyną wypadków.
- **Nie eksploatuj urządzenia w obszarach zagrożenia wybuchem ani w pobliżu palnych cieczy, gazów lub pyłów.** Elektronarzędzia wytwarzają iskry, mogące spowodować zapłon pyłu lub oparów.

- **W trakcie eksploatacji urządzenia nie pozwalaj na zbliżanie się dzieci ani innych osób.** Oderwanie uwagi od pracy elektronarzędzia może być powodem utraty nad nim kontroli.

Ogólne wskazówki dotyczące bezpieczeństwa elektronarzędzi - bezpieczeństwo elektryczne

- **Wtyczka przyłączeniowa elektronarzędzia musi pasować do gniazda. Wtyczka nie może być w żaden sposób modyfikowana. Do zasilania elektronarzędzi z uziemieniem nie stosuj adapterów.** Oryginalne wtyczki i odpowiednie gniazda zmniejszają ryzyko porażenia elektrycznego.
- **Nie dotykaj uziemionych powierzchni, takich jak rury, ogrzewania, piece i lodówki.** Uziemienie ciała zwiększa ryzyko porażenia elektrycznego.
- **Chroń elektronarzędzie przed opadami atmosferycznymi i wilgocią.** Przedostanie się wody do elektronarzędzia zwiększa ryzyko porażenia elektrycznego.
- **Nie używaj przewodu zasilania do noszenia lub zawieszania elektronarzędzia ani do wyciągania wtyczki z gniazda zasilania. Nie zbliżaj przewodu zasilania do źródeł gorąca, oleju, ostrych krawędzi albo ruchomych elementów urządzenia.** Uszkodzone lub zaplątane przewody zasilania zwiększają zagrożenie porażenia elektrycznego.
- **W przypadku eksploatacji elektronarzędzia na zewnątrz pomieszczeń, stosuj wyłącznie przedłużacze sieciowe przystosowane do eksploatacji na zewnątrz pomieszczeń.** Zastosowanie przedłużacza sieciowego przystosowanego do eksploatacji na zewnątrz pomieszczeń zmniejsza ryzyko porażenia elektrycznego.
- **Jeżeli uniknięcie eksploatacji elektronarzędzia w wilgotnym otoczeniu nie jest możliwe, zastosuj wyłącznik różnicowoprądowy.** Zastosowanie wyłącznika różnicowoprądowego zmniejsza ryzyko porażenia elektrycznego.

Ogólne wskazówki dotyczące bezpieczeństwa elektronarzędzi - bezpieczeństwo osób

- **Zachowaj ostrożność i skoncentruj się na wykonywanych czynnościach. Korzystając z elektronarzędzia kieruj się zdrowym rozsądkiem. Nie eksploatuj elektronarzędzia w sytuacji zmęczenia lub pod wpływem narkotyków, alkoholu lub leków.** Chwila nieuwagi w trakcie eksploatacji elektronarzędzia może spowodować poważne obrażenia ciała.

- **Stosuj osobiste środki ochrony i zawsze stosuj okulary ochronne.** Stosowanie osobistych środków ochrony takich jak maska przeciwpyłowa, przyczepne obuwie robocze, hełm ochronny lub zabezpieczenie słuchu może, w zależności od zastosowania elektronarzędzia, zmniejszyć ryzyko odniesienia obrażeń ciała.

- **Unikaj niezamierzonego uruchomienia urządzenia. Przed podłączeniem zasilania elektrycznego lub/oraz akumulatora, podniesieniem lub przeniesieniem elektronarzędzia sprawdź, czy jest ono wyłączone.** Utrzymywanie palca na przycisku uruchamiania w trakcie przenoszenia lub przenoszenie elektronarzędzia podłączonego do zasilania elektrycznego może być przyczyną wypadków.
- **Przed włączeniem elektronarzędzia usuń narzędzia regulacyjne oraz klucz.** Narzędzie lub klucz pozostawiony w obracającym się elektronarzędziu może spowodować obrażenia ciała.
- **Unikaj nienaturalnej pozycji ciała. Przyjmij stabilną postawę ciała i utrzymuj równowagę.** Pozwala to na pewną kontrolę elektronarzędzia w przypadku nieoczekiwanych sytuacji.
- **Noś odpowiednie ubranie. Unikaj luźnych części garderoby lub biżuterii. Długie włosy i elementy ubrań utrzymuj w bezpiecznej odległości od ruchomych elementów.** Luźne elementy ubrań, biżuteria lub długie włosy mogą zostać uchwycone przez ruchome części maszyny.
- **W przypadku stosowania elementów wychwytyjących lub odsysających pył, upewnij się, że są one prawidłowo podłączone i używane.** Stosowanie urządzeń odsysających może zmniejszyć zagrożenie wynikające z obecności pyłów.
- **Nie popadaj w rutynę i nie łam zasad bezpieczeństwa eksploatacji elektronarzędzia także po długotrwałym okresie jego eksploatacji.** Nieostrożna obsługa może w ułamku sekundy spowodować ciężkie obrażenia ciała.

Ogólne wskazówki dotyczące bezpieczeństwa elektronarzędzi - stosowanie i obsługa elektronarzędzi

- **Nie dopuszczaj do przeciążenia urządzenia. Do wykonywania czynności roboczych stosuj wyłącznie przeznaczone do nich elektronarzędzia.** Odpowiednio dobrane elektronarzędzie zwiększa bezpieczeństwo i szybkość wykonywania pracy.
- **Nie eksploatuj elektronarzędzia z uszkodzonym przełącznikiem.** Elektronarzędzie, które nie może zostać włączone lub wyłączone, stwarza zagrożenie i musi zostać naprawione.

- **Przed rozpoczęciem ustawiania elektronarzędzia, wymiany końcówki roboczej lub odłożeniem urządzenia odłącz wtyczkę z gniazda zasilania oraz / lub wyjmij akumulator.** Czynność ta uniemożliwi niezamierzone uruchomienie elektronarzędzia.
- **Nie eksploatowane aktualnie elektronarzędzia utrzymuj poza zasięgiem dzieci. Nie dopuszczaj do eksploatacji elektronarzędzia przez osoby, które nie są z nim zapoznane lub które nie zapoznały się z odpowiednimi zaleceniami.** Elektronarzędzia są niebezpieczne w przypadku zastosowania przez osoby nie posiadające odpowiedniego doświadczenia.
- **Starannie pielęgnuj elektronarzędzia i końcówki robocze. Sprawdzaj, czy elementy ruchome działają prawidłowo i nie zacinają się. Kontroluj, czy nie doszło do ich złamania lub uszkodzenia, powodującego nieprawidłowe działanie elektronarzędzia. Uszkodzone elementy naprawiaj przed rozpoczęciem eksploatacji elektronarzędzia.** Nieprawidłowa konserwacja elektronarzędzi jest przyczyną wielu wypadków.
- **Narzędzia skrawające winny być naostrzone i czyste.** Starannie pielęgnowane narzędzia skrawające z ostrymi krawędziami tnącymi rzadziej ulegają zakleszczeniu i są łatwiejsze w kontrolowaniu.
- **Elektronarzędzia, narzędzia robocze, końcówki robocze itp. stosuj w sposób zgodny z poniższymi zaleceniami. Uwzględnij warunki robocze i specyfikę wykonywanej czynności roboczej.** Zastosowanie elektronarzędzi niezgodne z ich przeznaczeniem może prowadzić do niebezpiecznych sytuacji.
- **Uchwyty i powierzchnie przeznaczone do trzymania nie mogą być mokre, zanieczyszczone oraz zaolejone.** Śliszkie uchwyty i powierzchnie przeznaczone do trzymania uniemożliwiają utrzymanie kontroli nad elektronarzędziem w awaryjnych sytuacjach.



Ogólne wskazówki dotyczące bezpieczeństwa elektronarzędzi - eksploatacja i obsługa elektronarzędzi akumulatorowych

- **Ładuj akumulatory wyłącznie za pomocą ładowarek przeznaczonych do tego celu przez producenta.** Ładowanie akumulatorów ładowarką niewłaściwą dla określonego typu akumulatora grozi pożarem.
- **Stosuj wyłącznie akumulatory odpowiedniego typu dla danego elektronarzędzia.** Zastosowanie innych elektronarzędzi może prowadzić do uszkodzeń ciała i pożaru.

- **Nie wykorzystywane akumulatory utrzymuj z dala od spinaczy biurowych, monet, kluczy, igieł, śrub i innych małych, metalowych przewodów, mogących spowodować zwarcie biegunów akumulatora.** Zwarcie biegunów akumulatora może spowodować oparzenia lub pożar.
- **Niewłaściwe zastosowanie może spowodować wyciek cieczy z akumulatora. Unikaj kontaktu z tą cieczą. W przypadku przypadkowego zetknięcia się tej cieczy z ciałem, przemyj zanieczyszczone miejsce wodą. W przypadku przedostania się cieczy do oczu, skorzystaj z pomocy lekarskiej.** Wyciek elektrolitu z akumulatora może spowodować podrażnienia skóry lub oparzenia.
- **Nie eksploatuj uszkodzonego lub zmodyfikowanego akumulatora.** Uszkodzone lub zmodyfikowane akumulatory mogą w niektórych sytuacjach spowodować pożar, wybuch lub obrażenia ciała.
- **Nie wystawiaj akumulatora na działanie ognia lub zbyt wysokich temperatur.** Ogień lub temperatury przewyższające 130 °C mogą spowodować wybuch.
- **Stosuj się do wszystkich zaleceń dotyczących ładowania i nigdy nie eksploatuj akumulatora lub elektronarzędzia poza zakresem temperatury podanym w instrukcji obsługi.** Nieprawidłowe ładowanie lub ładowanie poza dopuszczalnym zakresem temperatur może spowodować uszkodzenie akumulatora oraz niebezpieczeństwo pożaru.



Ogólne wskazówki dotyczące bezpieczeństwa elektronarzędzi - eksploatacja i obsługa ładowarki

- **Urządzenie może być obsługiwane przez dzieci od 8 roku życia oraz osoby o zmniejszonych zdolnościach fizycznych, sensorycznych lub mentalnych lub osoby nieposiadające odpowiedniego doświadczenia i wiedzy, pod warunkiem zapewnienia nadzoru lub przeszkolenia dotyczącego bezpiecznego wykorzystania urządzenia oraz pod warunkiem zrozumienia przez te osoby zagrożeń wynikających z eksploatacji. Urządzenie nie może być wykorzystywane przez dzieci do zabawy.** Czyszczenie i konserwacja nie mogą być wykonywane przez dzieci pozbawione nadzoru.
- **Nigdy nie montuj zwykłych baterii do ładowarki.** Ładowanie akumulatorów ładowarką niewłaściwą dla określonego typu akumulatora lub ładowanie zwykłych baterii grozi pożarem i wybuchem.
- **Używaj ładowarki „Multiflex 20 - 2.0 AC” tylko do ładowania akumulatorów Li-Ion „Multiflex 20 - 2.0 DC” o pojemności 2,0 Ah (5 ogniw akumulatorowych).** Napięcie akumulatora musi być dostosowane do napięcia ładowarki.

Ogólne wskazówki dotyczące bezpieczeństwa elektronarzędzi - serwis

- **Elektronarzędzia mogą być naprawiane wyłącznie przez odpowiednio wykwalifikowany personel i z zastosowaniem oryginalnych części zamiennych.** Pozwoli to na zapewnienie bezpieczeństwa eksploatacji elektronarzędzi.
- **W żadnym wypadku nie naprawiaj uszkodzonych akumulatorów.** Wszystkie czynności związane z konserwacją lub naprawą akumulatora mogą być wykonywane wyłącznie przez producenta lub przez autoryzowane serwisy.

Zastosowanie zgodne z przeznaczeniem

Wykorzystuj urządzenie PCPS 11-20V wyłącznie do następujących czynności:

- pompowanie ogumienia samochodowego i rowerowego, pompowanie zabawek pneumatycznych, artykułów sportowych i plażowych.
- Pomiar ciśnienia w aktualnie napompowanym przedmiocie.

z uwzględnieniem danych technicznych.



Informacja

Pamiętaj, że ciśnieniomierz nie jest precyzyjnie skalibrowany.

Wykorzystuj urządzenie PCPS 12-20V wyłącznie do następujących czynności:

- Pompowanie i opróżnianie typowych przedmiotów przeznaczonych do pompowania, takich jak materace powietrzne, baseny, pontony lub artykuły kempingowe.

z uwzględnieniem danych technicznych.

Zalecamy eksploatację elektronarzędzia z zastosowaniem oryginalnego wyposażenia dodatkowego firmy Trotec.

Przewidywalne, nieprawidłowe zastosowanie

Urządzenie PCPS 12-20V nie jest przeznaczone do pompowania ogumienia rowerowego lub samochodowego.

Każde inne zastosowanie urządzenia inne, niż opisane w rozdziale „Zastosowanie zgodne z przeznaczeniem” to przewidywalne, nieprawidłowe zastosowanie urządzenia.

Kwalifikacje użytkownika

Użytkownicy korzystający z urządzenia muszą:

- gruntownie zaznajomić się z treścią instrukcji eksploatacji, w szczególności z rozdziałem "Bezpieczeństwo".

Znaki bezpieczeństwa i etykiety znajdujące się na akumulatorze i na ładowarce.

Wskazówka

Nie zdejmuj znaków bezpieczeństwa, naklejek lub etykiet. Utrzymuj wszystkie znaki bezpieczeństwa, naklejki oraz etykiety w dobrym stanie.

Na akumulatorze zamieszczono następujące znaki bezpieczeństwa i etykiety:



Ostrzeżenie przed niebezpieczeństwem wybuchu!

Znaczenie tych symboli jest następujące:



Nie wystawiaj akumulatora na działanie ognia lub zbyt wysokich temperatur! Nigdy nie wystawiaj akumulatora na działanie wody lub ognia! Unikaj bezpośredniego nasłonecznienia i kontaktu z wilgocią. Niezastosowanie się do tego zalecenia grozi wybuchem!

Nigdy nie ładuj akumulatorów przy temperaturze otoczenia poniżej 10 °C lub powyżej 40 °C.

Nieprawidłowe ładowanie lub ładowanie poza dopuszczalnym zakresem temperatur może spowodować uszkodzenie akumulatora oraz niebezpieczeństwo pożaru.



Zapewnij prawidłową utylizację akumulatora!

Znaczenie tego symbolu jest następujące:

Zapewnij prawidłową utylizację akumulatora i w żadnym wypadku nie opróżniaj go do odpływu lub do ścieków komunalnych.

Akumulator zawiera drażniące, żrące i trujące substancje, stanowiące poważne zagrożenie zdrowia dla człowieka i dla stanu środowiska naturalnego.

Na ładowarce zamieszczono następujące znaki bezpieczeństwa i etykiety:



Znaczenie tego symbolu jest następujące:

Przed rozpoczęciem ładowania akumulatora przeczytaj instrukcję obsługi lub instrukcję eksploatacji.



Znaczenie tego symbolu jest następujące:

Stosuj ładowarkę do ładowania akumulatorów tylko w suchych obszarach wewnętrznych, nie stosuj ładowarki na zewnątrz pomieszczeń.

Osobiste środki ochronne



Stosuj zabezpieczenie słuchu.

Hałas może spowodować utratę słuchu.

Inne zagrożenia



Ostrzeżenie przed napięciem elektrycznym

Porażenie elektryczne w wyniku niewystarczającej izolacji.

Przed każdym pomiarem sprawdzaj, czy urządzenie nie jest uszkodzone oraz czy działa ono prawidłowo.

W przypadku stwierdzenia uszkodzenia urządzenia, nie używaj go.

Nie eksploatuj miernika, gdy twoje ręce lub sam miernik są wilgotne lub mokre.



Ostrzeżenie przed napięciem elektrycznym

Czynności dotyczące instalacji elektrycznej mogą być przeprowadzane wyłącznie przez autoryzowany zakład elektryczny.



Ostrzeżenie przed napięciem elektrycznym

Przed rozpoczęciem jakichkolwiek napraw urządzenia wyciągnij wtyczkę zasilania elektrycznego z gniazda oraz akumulator z urządzenia!

Odłączaj urządzenie pociągając za wtyczkę zasilania.



Ostrzeżenie przed napięciem elektrycznym

Ciecze, które przedostają się do wnętrza obudowy, powodują zagrożenie zwarcieniem.

Nigdy nie zanurzaj urządzenia oraz jego wyposażenia pod wodę. Zachowaj ostrożność, aby nie dopuścić do przedostania się wody lub innych cieczy do wnętrza obudowy.



Ostrzeżenie przed substancjami wybuchowymi

Nie wystawiaj akumulatora na działanie temperatur wyższych niż 45 °C! Nigdy nie wystawiaj akumulatora na działanie wody lub ognia! Unikaj bezpośredniego nasłonecznienia i kontaktu z wilgocią. Niezastosowanie się do tego zalecenia grozi wybuchem!



Ostrzeżenie

W przypadku nieprawidłowego zastosowania tego urządzenia może dojść do powstania dodatkowego zagrożenia! Zapewnij odpowiednie przeszkolenie personelu!



Ostrzeżenie

Urządzenia nie są zabawkami i nie mogą być przekazywane dzieciom.



Ostrzeżenie

Niebezpieczeństwo uduszenia!

Nie pozostawiaj materiału opakowaniowego leżącego w beładzie. Może stać on się niebezpieczną zabawką dla dzieci.



Ostrożnie

Zachowaj wystarczającą odległość od źródeł ciepła.

Wskazówka

Nieprawidłowe składowanie lub transportowanie urządzenia może spowodować jego uszkodzenie. Zastosuj się do informacji dotyczących transportu oraz składowania urządzenia.

Wskazówka

Urządzenie nie jest przeznaczone do ciągłej eksploatacji. Urządzenie może pracować w trybie ciągłym maksymalnie przez czas 10 minut (PCPS 11-20V) lub 20 minut (PCPS 12-20V), w przeciwnym przypadku może dojść do jego przegrzania.

W przypadku wystąpienia przegrzania urządzenia, wyjmij z niego akumulatora.

Odczekaj do odpowiedniego schłodzenia się urządzenia przed jego ponownym uruchomieniem.

Postępowanie w sytuacji awaryjnej / funkcja wyłączenia awaryjnego

Wyłączenie awaryjne:

Wyciąganie akumulatora spowoduje natychmiastowe wyłączenie urządzenia. W celu zabezpieczenia urządzenia przed przypadkowym ponownym uruchomieniem, nie podłączaj akumulatora.

Postępowanie w sytuacji awaryjnej:

1. Wyłącz urządzenie.
2. W razie awarii wyjmij akumulator z urządzenia. Przytrzymaj przycisk blokowania akumulatora i ściągnij akumulator z urządzenia zgodnie z opisem zamieszczonym w rozdziale „Wymywanie akumulatora”.
3. Nie montuj akumulatora do uszkodzonego urządzenia.

Informacje dotyczące urządzenia

Opis urządzenia

Kompresor akumulatorowy PCPS 11-20V jest przeznaczony do pompowania ogumienia rowerowego, samochodowego oraz nadmuchiwanym zabawek i artykułów sportowych, jak np. piłki nożne.

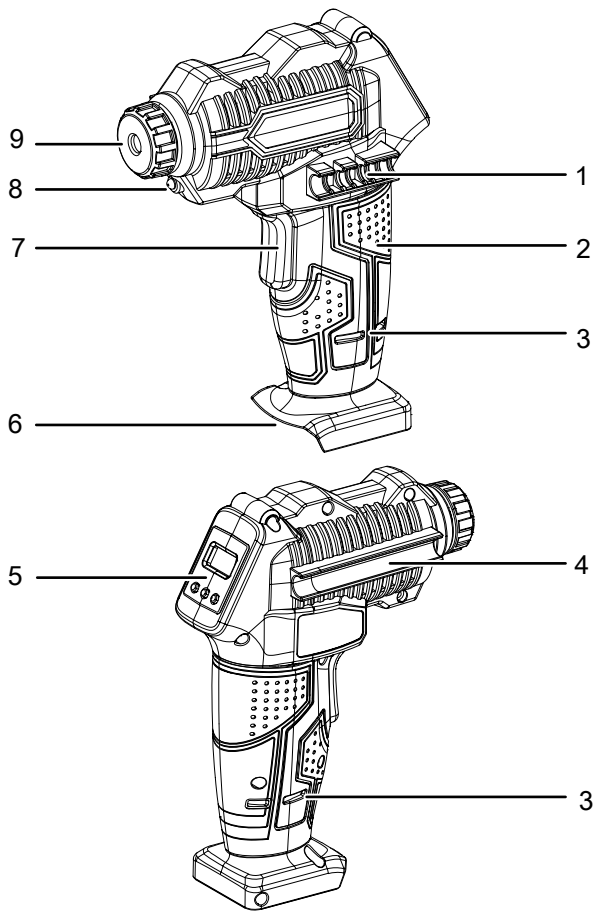
Urządzenie jest wyposażone w zintegrowany ciśnieniomierz.

Po uzyskaniu ustawionego ciśnienia, urządzenie wyłączy się automatycznie.

Akumulatorowa pompa powietrza PCPS 12-20V jest przeznaczona do pompowania lub opróżniania dużych, nadmuchiwanym przedmiotów, takich jak materace lub pontony.

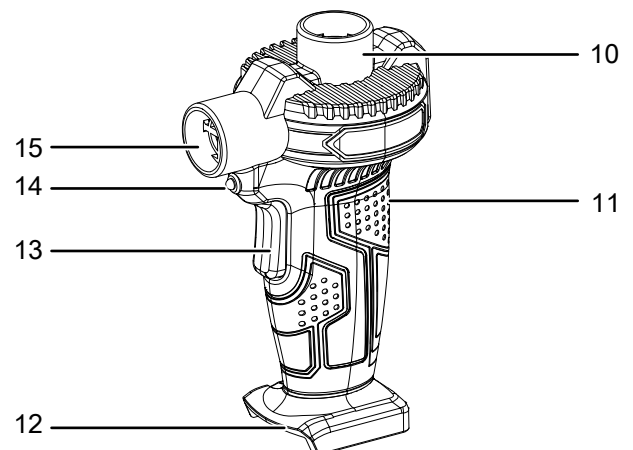
Widok urządzenia

Kompresor akumulatorowy PCPS 11-20V



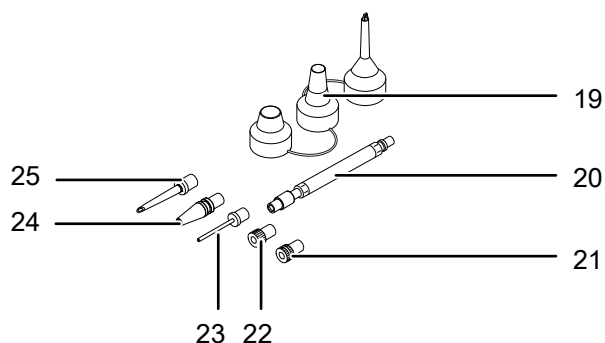
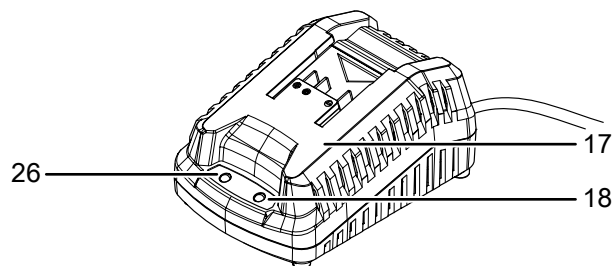
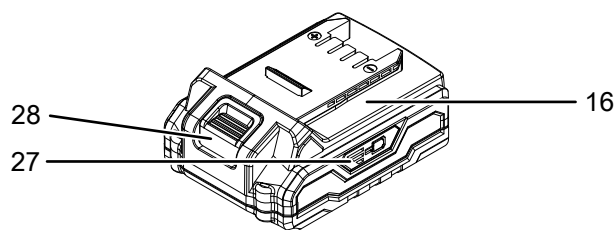
Nr	Oznaczenie
1	Mocowanie adaptera zaworowego
2	Uchwyt
3	Wlot powietrza
4	Mocowanie węża ciśnieniowego
5	Panel sterowania
6	Mocowanie akumulatora
7	Włącznik
8	Lampa robocza LED
9	Nakrętka łącząca

Akumulatorowa pompa powietrza PCPS 12-20V



Nr	Oznaczenie
10	Wlot powietrza (opróżnianie)
11	Uchwyt
12	Mocowanie akumulatora
13	Włącznik
14	Lampa robocza LED
15	Wylot powietrza (pompowanie)

Wyposażenie dodatkowe



Nr	Oznaczenie
16	Akumulator
17	Szybka ładowarka
18	Czerwona kontrolka LED akumulatora (ładowanie akumulatora)
19	Nasadki dysz pompy powietrza
20	Wąż ciśnieniowy z przyłączem gwintowanym
21	Adapter zaworu typu Sclaverand
22	Adapter zaworu typu Dunlop
23	Końcówka igłowa do pompowania
24	Uniwersalny adapter, krótki (2 sztuki)
25	Uniwersalny adapter, długi
26	Zielona dioda LED akumulatora (szybka ładowarka gotowa do pracy)
27	3 stopniowy wskaźnik naładowania akumulatora
28	Przycisk odblokowania

Zakres dostawy

- 1 x Kompresor akumulatorowy PCPS 11-20V
- 1 x Akumulatorowa pompa powietrza PCPS 12-20V
- 1 x Akumulator
- 1 x szybka ładowarka
- 1 x Wąż ciśnieniowy z przyłączem gwintowanym
- 1 x Adapter zaworu typu Dunlop
- 1 x Adapter zaworu typu Sclaverand
- 1 x Igła do pompowania piłek
- 1 x Uniwersalny adapter z tworzywa sztucznego z 3 nasadkami do pompy powietrza
- 2 x Uniwersalny adapter, krótki
- 1 x Uniwersalny adapter, długi
- 1 x Walizka transportowa
- 1 x Instrukcja obsługi

Dane techniczne

Parametr	Wartość	
Model	PCPS 11-20V	PCPS 12-20V
Napięcie nominalne	20 V ---	20 V ---
Ciśnienie, maks.	7 bar (100 psi)	-
Powietrza tłoczonego, maks.	-	70 m ³ /godz.
Masa	1,2 kg	1 kg
Akumulator	Multiflex 20 - 2.0 DC	
Typ	Li-Ion	
Napięcie nominalne	20 V ---	
Pojemność nominalna	2,0 Ah	
Liczba ogniw akumulatora	5 ogniw	
Pojemność	40 Wh	
Szybka ładowarka	Multiflex 20 - 2.0 AC	
Wejście		
Napięcie nominalne	230 – 240 V / 50 Hz	
Pobór mocy	65 W	
Wyjście		
Napięcie nominalne	21,5 V ---	
Prąd ładowania	2,4 A	
Bezpiecznik	T 3,15 A	
Czas ładowania	1 h	
Długość przewodu	1,5 m	
Klasa ochronności	II /	

Parametr	Wartość	
Informacje dotyczące wibracji zgodnie z normą EN 62841		
Wartość emisji drgań _{ah}	2,6 m/s ²	0,3 m/s ²
Niepełność pomiarowa K	1,5 m/s ²	1,5 m/s ²
Wartości emisji hałasu zgodnie z normą EN 62841		
Poziom ciśnienia akustycznego L _{pA}	85 dB(A)	82 dB(A)
Poziom mocy akustycznej L _{WA}	96 dB(A)	93 dB(A)
Niepełność pomiarowa K _{WA}	3 dB(A)	3 dB(A)



Stosuj zabezpieczenie słuchu.

Hałas może spowodować utratę słuchu.

Wskazówki dotyczące informacji o emisji hałasu i drgań:

- Podane łączne wartości drgań **oraz podane wartości emisji hałasu** zostały pomierzone z zastosowaniem normatywnej procedury pomiarowej EN 62841 i mogą być zastosowane do porównania z innymi elektronarzędziami.
- Podane łączne wartości drgań **oraz podane wartości emisji hałasu** mogą także posłużyć do wstępnego oszacowania obciążenia.
- Emisja drgań i hałasu mogą w trakcie eksploatacji elektronarzędzia odbiegać od podanych wartości w zależności od techniki obsługi oraz, w szczególności od typu obrabianego elementu. W trakcie eksploatacji staraj się minimalizować obciążenie wywoływane przez drgania. Przykładowe czynności umożliwiające zmniejszenie obciążenia wibracjami to stosowanie rękawic roboczych oraz ograniczenie długości czasu pracy. Uwzględnij wszystkie etapy cyklu roboczego (np. czas wyłączenia elektronarzędzia oraz jego pracę bez obciążenia).

Transport i składowanie

Wskazówka

Nieprawidłowe składowanie lub transportowanie urządzenia może spowodować jego uszkodzenie. Zastosuj się do informacji dotyczących transportu oraz składowania urządzenia.

Transport

Urządzenie transportuj w należącej do zestawu torbie w celu uzyskania odpowiedniej ochrony przed czynnikami zewnętrznymi.

Przed każdorazowym rozpoczęciem transportu zastosuj się do następujących wskazówek:

- Wyłącz urządzenie.
- Odłączaj przewód zasilania ładowarki pociągając za wtyczkę zasilania.
- Oczekaj do schłodzenia się urządzenia.
- Wyjmij akumulator z urządzenia.

Należące do wyposażenia urządzenia akumulatory litowo-jonowe należy utylizować zgodnie z przepisami dotyczącymi substancji niebezpiecznych.

Uwzględnij poniższe wskazówki dotyczące transportu lub przesyłania akumulatorów litowo-jonowych.

- Akumulatory mogą być przewożone w ruchu drogowym bez konieczności specjalnego zabezpieczenia.
- W przypadku przesyłki zewnętrznej (transport lotniczy lub spedycyjny) uwzględnij specjalne wymagania dotyczące pakowania i oznaczania. W tym celu konieczne jest odpowiednie przygotowanie przesyłki przez specjalistę ds. substancji niebezpiecznych.
 - Akumulatory mogą być przesyłane wyłącznie pod warunkiem całkowitego braku jakichkolwiek uszkodzeń obudowy.
 - Zaklej otwarte styki i zapakuj akumulator tak, aby wykluczyć możliwość poruszania się w opakowaniu.
 - Uwzględnij ew. przepisy prawne.

Magazynowanie

Przed każdorazowym rozpoczęciem składowania zastosuj się do następujących wskazówek:

- Wyłącz urządzenie.
- Odłączaj przewód zasilania ładowarki pociągając za wtyczkę zasilania.
- Oczekaj do schłodzenia się urządzenia.
- Wyjmij akumulator z urządzenia.
- Oczyszcz urządzenie zgodnie z treścią rozdziału "Konserwacja".
- Urządzenie składuj w należącej do zestawu torbie w celu uzyskania odpowiedniej ochrony przed czynnikami zewnętrznymi.
- Nie składuj całkowicie rozładowanych akumulatorów litowo-jonowych. Długotrwałe składowanie rozładowanych akumulatorów może prowadzić do ich głębokiego rozładowania powodującego uszkodzenie.

W przypadku niewykorzystania urządzenia zastosuj się do następujących zaleceń dotyczących warunków składowania:

- chronić przed wilgocią, mrozem i upałem,
- temperatura otoczenia poniżej 45 °C
- w walizce transportowej, w miejscu osłoniętym przed kurzem lub bezpośrednim nasłonecznieniem

Uruchomienie urządzenia

Wypakowanie urządzenia

- Wymij walizkę transportową z opakowania.



Ostrzeżenie przed napięciem elektrycznym

Porażenie elektryczne w wyniku niewystarczającej izolacji.

Przed każdym pomiarem sprawdzaj, czy urządzenie nie jest uszkodzone oraz czy działa ono prawidłowo.

W przypadku stwierdzenia uszkodzenia urządzenia, nie używaj go.

Nie eksploatuj miernika, gdy twoje ręce lub sam miernik są wilgotne lub mokre.

- Sprawdź, czy zawartość walizki transportowej jest kompletna oraz zwróć uwagę na wszelkie uszkodzenia.



Ostrzeżenie

Niebezpieczeństwo uduszenia!

Nie pozostawiaj materiału opakowaniowego leżącego w bezładzie. Może stać on się niebezpieczną zabawką dla dzieci.

- Zutylizuj zużyte materiały opakowania zgodnie z odpowiednimi przepisami.

Ładowanie akumulatora

Wskazówka

Nieprawidłowe ładowanie akumulatora może spowodować jego uszkodzenie.

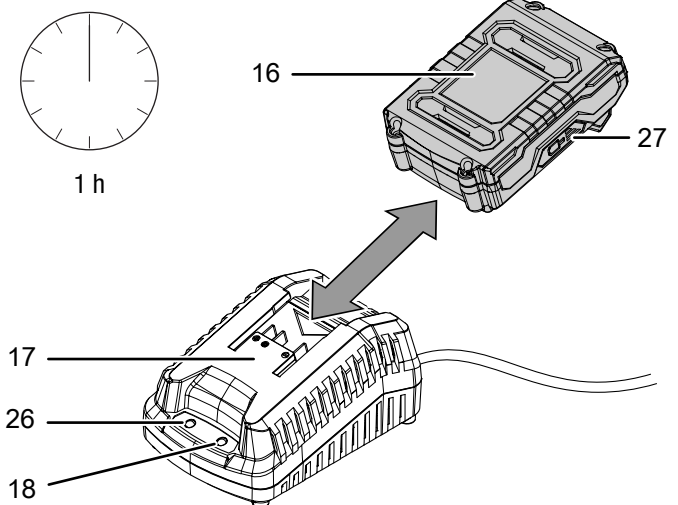
Przed każdorazowym włożeniem lub wyciągnięciem akumulatorów wyciągnij wtyczkę przewodu zasilania z gniazdka.

W żadnym wypadku nie ładuj akumulatorów przy temperaturze otoczenia poniżej 10 °C lub powyżej 40 °C.

W momencie dostawy akumulator jest częściowo naładowany w celu uniknięcia jego uszkodzenia w wyniku głębokiego rozładowania.

Przed pierwszym uruchomieniem oraz w przypadku stwierdzenia niskiej mocy konieczne jest naładowanie akumulatora ((na 27) włączona jest wyłącznie czerwona dioda LED). W tym celu wykonaj następujące czynności:

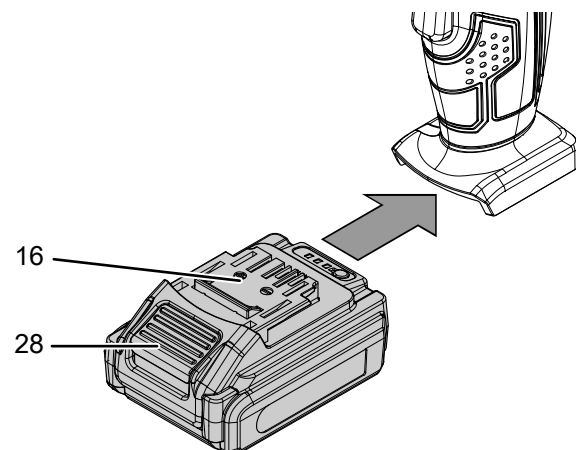
- Wsuń akumulator (16) w odwrotnej pozycji na szybką ładowarkę (17) aż do zablokowania w zatrzasku.



- Włącz wtyczkę zasilania szybkiej ładowarki (17) do gniazda zasilania z odpowiednim zabezpieczeniem.
 - ⇒ Spowoduje to włączenie czerwonej diody LED akumulatora (18).
 - ⇒ Czas ładowania wynosi ok. jednej godziny.
- Odczekaj do wyłączenia się czerwonej diody LED akumulatora (18) oraz włączenia się zielonej diody LED (26).
 - ⇒ Akumulator (16) jest całkowicie naładowany.
- Odłączaj przewód zasilania szybkiej ładowarki (17) pociągając za wtyczkę zasilania.
 - ⇒ W trakcie pracy, akumulator (16) oraz szybka ładowarka (17) nagrzały się. Odczekaj do schłodzenia się akumulatora (16) do temperatury pokojowej.
- Ponownie wyjmij akumulator (16) z szybkiej ładowarki (17) przytrzymując przycisk blokady (28) i wyciągając akumulator (16) z szybkiej ładowarki (17).

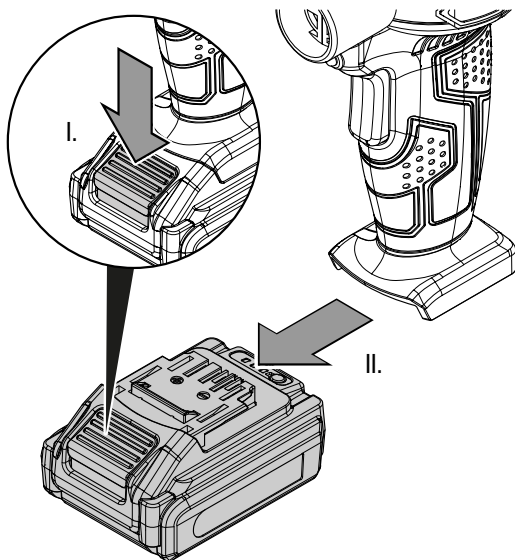
Wkładanie akumulatorów

- Nasuń akumulator (16) na urządzenie aż do zadziałania blokady zatrzaskowej.



Wymowanie akumulatora

1. Wymij akumulator (16) z urządzenia poprzez przytrzymanie przycisku blokady (28) (I.) i wysunięcie akumulatora z urządzenia (II.).



2. W razie potrzeby naładuj akumulator (16) zgodnie z treścią rozdziału Ładowanie akumulatora.

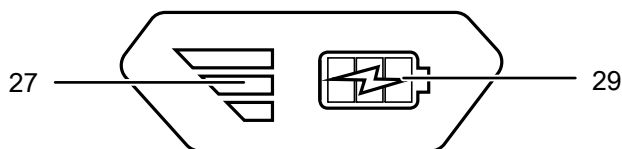
Sprawdzanie stanu naładowania akumulatora

Akumulator jest wyposażony w zintegrowany wskaźnik naładowania.

Stan naładowania jest sygnalizowany za pomocą trzech diod LED wskaźnika (27) w następujący sposób:

Kolor diody LED	Znaczenie
Zielony - pomarańczowy - czerwony	Maksymalna pojemność / moc
Pomarańczowy - czerwony	Średnia pojemność / moc
Czerwony	Słabe naładowanie - naładuj akumulator

1. Naciśnij symbol akumulatora (29) na akumulatorze (16).
⇒ Umożliwi to sprawdzenie stanu naładowania akumulatora za pomocą wskaźnika (27).



Zmiana adaptera zaworowego (kompresor akumulatorowy)

W zależności od zastosowania możliwe jest podłączenie poniżej wyszczególnionych adapterów zaworowych bezpośrednio do urządzenia lub za pośrednictwem opcjonalnego węża (18).

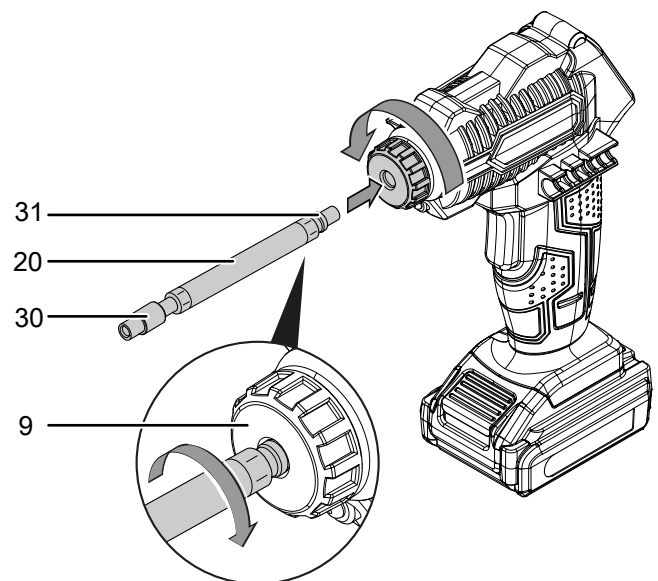
Nr	Oznaczenie	Opis
21	Adapter zaworu typu Sclaverand	Do zaworów typu Sclaverand
22	Adapter zaworu typu Dunlop	Do zaworów typu Dunlop
23	Końcówka igłowa do pompowania	Do pompowania piłek itp.
24	Uniwersalny adapter, krótki	Do pompowania materacy itp.
25	Uniwersalny adapter, długi	Do pompowania materacy itp.



Informacja

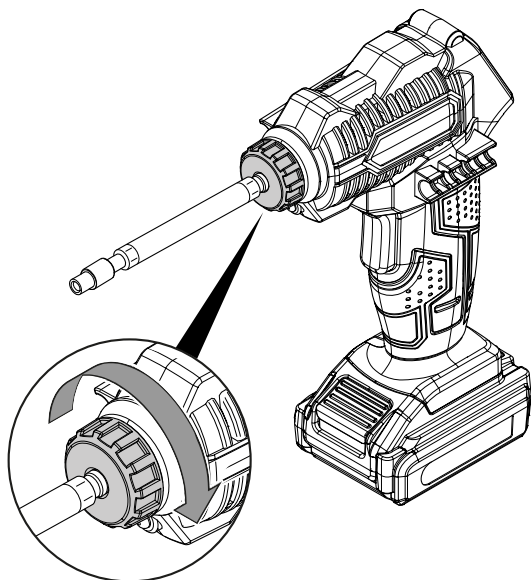
Zalecamy eksploatację kompresora akumulatorowego wyłącznie z podłączonym węzem ciśnieniowym.

1. Poluzuj nakrętkę łączącą (9).

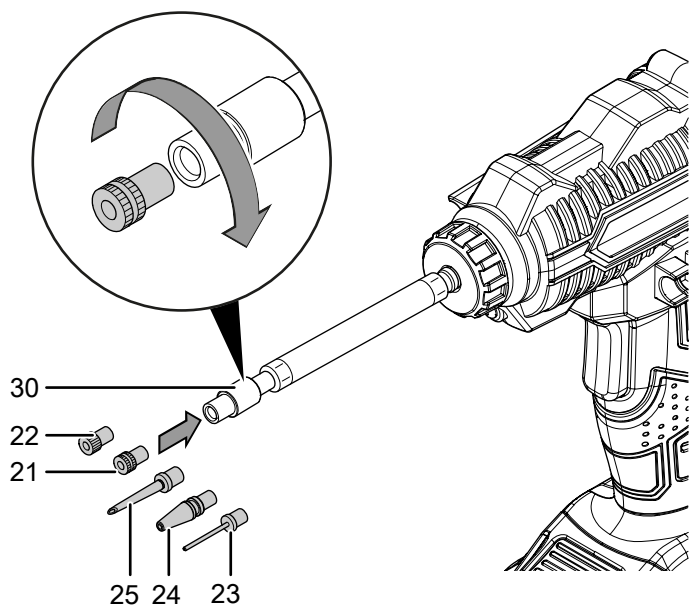


2. Załóż stronę przyłącza (31) węża ciśnieniowego (20, opcjonalnie) lub adaptera zaworowego (21, 22, 23, 24, 25) obracając ją zgodnie z ruchem wskazówek zegara.

3. Ponownie dokręć nakrętkę łączącą (9).
 - ⇒ W przypadku zamontowanie adaptera zaworowego (21, 22, 23, 24, 25) **bez** węża ciśnieniowego, adapter pozostanie zamocowany na stałe.
 - ⇒ W przypadku zamontowanie adaptera zaworowego (21, 22, 23, 24, 25) **z** wężem ciśnieniowym, wykonaj poniższą procedurę.



4. Przytrzymaj wężyk ciśnieniowy (20) w mocowaniu adaptera (29).
5. Przykręć odpowiedni adapter (21, 22, 23, 24, 25).

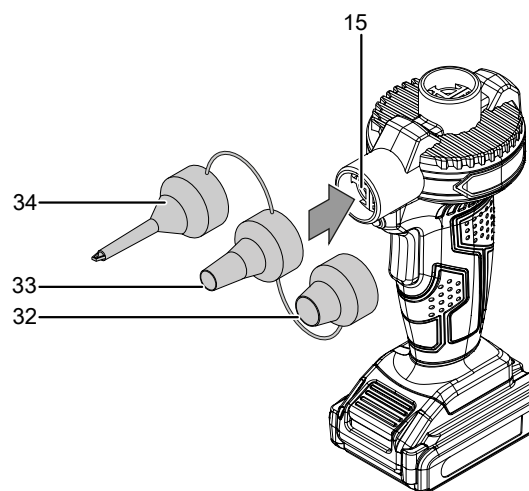


Wymiana dyszy (akumulatorowa pompa powietrza)

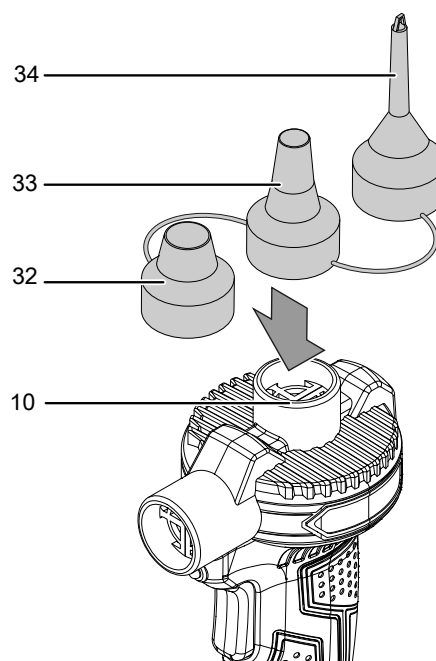
W zależności od zastosowania możliwe jest podłączenie poniżej wyszczególnionych dysz do wlotu lub wylotu powietrza.

Nr	Opis
32	Do zastosowania z przedmiotami nadmuchiwanymi z zaworem odpowietrzenia
33	Do zastosowania z przedmiotami nadmuchiwanymi z zaworem wkręcany (odpowietrzanie za pomocą odkręconego zaworu)
34	Do zastosowania ze standardowymi zaworami o średnicy wewnętrznej od 8 mm

1. Napompowanie przedmiotu wykonaj poprzez nałożenie odpowiedniej dyszy (32, 33, 34) na wylot powietrza (15).



2. Opróżnienie napompowanego przedmiotu wykonaj poprzez nałożenie odpowiedniej dyszy (32, 33, 34) na wlot powietrza (10).



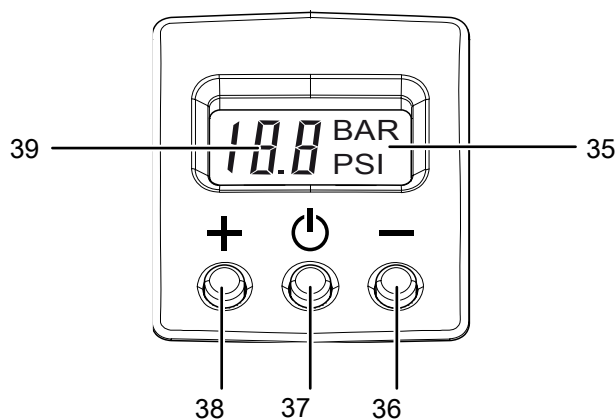
Obsługa

Porady i wskazówki dotyczące obsługi kompresora akumulatorowego

Informacje ogólne:

- Zapewnij drożność szczelin wentylacyjnych w celu uniknięcia przegrzania się silnika.
- Urządzenie nie jest przeznaczone do ciągłej eksploatacji. Urządzenie może pracować w trybie ciągłym przez czas do 10 minut.
- Stosuj wyłącznie nieuszkodzone i znajdujące się w idealnym stanie technicznym adaptery zaworowe.

Elementy sterowania



Nr	Oznaczenie	Znaczenie
35	Pole jednostki	Wskazuje zmierzone lub ustawione ciśnienie w jednostkach bar lub psi.
36	Przycisk Minus	Służy do zmniejszania wartości
37	Przycisk wł./wył.	Służy do włączenia lub wyłączenia urządzenia. Po włączeniu urządzenia, przycisk służy do zmiany jednostek bar lub psi.
38	Przycisk Plus	Zwiększenie wartości
39	Wyświetlacz segmentowy	Wskazuje aktualną wartość pomiarową ciśnienia. Wskazuje wartość zadaną w trakcie ustawiania ciśnienia.

Ustawianie ciśnienia



Informacja

Pamiętaj, że ciśnieniomierz nie jest precyzyjnie skalibrowany.

1. Naciśnij włącznik urządzenia (7) lub przycisk wł./wył (37) na wyświetlaczu.
 - ⇒ Ostatnio ustawione ciśnienie pojawi się na wyświetlaczu segmentowym (39) przez ok. 2 sekundy.
 - ⇒ Następnie na wyświetlaczu segmentowym (39) pojawi się aktualnie zmierzone ciśnienie. Wartość ta wynosi 0, jeżeli wąż ciśnieniowy nie jest podłączony do żadnego przedmiotu.
2. Naciśnij przycisk Plus (38) lub Minus (36) przez ok. 2 s.
 - ⇒ Wyświetlacz segmentowy (39) zacznie błyskać.
3. Ustaw odpowiednie ciśnienie za pomocą przycisków Plus (38) lub Minus (36).
4. Oczekaj aż do zaprzestania błyskania wyświetlacza segmentowego (39).
 - ⇒ Odpowiednie ciśnienie zostało ustawione.
 - ⇒ Aktualna wartość ciśnienia jest ponownie widoczna na wyświetlaczu segmentowym (39).

Zmiana jednostki bar/psi

Istnieje możliwość wyświetlania ciśnienia w jednostkach bar lub psi.

✓ Urządzenie jest włączone.

1. Naciśnij przycisk wł./wył. (37) w celu przełączenia jednostek bar lub psi.

Włączanie i wyłączanie kompresora akumulatorowego



Informacja

Pamiętaj, że ciśnieniomierz nie jest precyzyjnie skalibrowany.

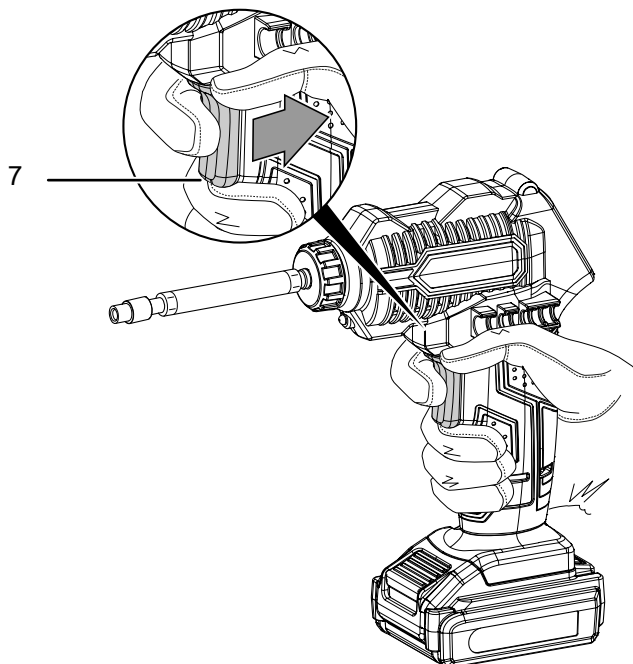


Informacja

Kompresor pracuje tylko po włączeniu wyświetlacza.

1. Sprawdź, czy zastosowany adapter zaworowy i ustawione ciśnienie są odpowiednie dla danej czynności roboczej.
2. Naciśnij włącznik urządzenia (7) lub przycisk wł./wył (37) na wyświetlaczu.
 - ⇒ Ostatnio ustawione ciśnienie pojawi się na wyświetlaczu segmentowym (39) przez ok. 2 sekundy.
 - ⇒ Następnie na wyświetlaczu segmentowym (39) pojawi się aktualnie zmierzone ciśnienie. Wartość ta wynosi 0, jeżeli wąż ciśnieniowy nie jest podłączony do żadnego przedmiotu.
3. Podłącz wąż ciśnieniowy do pompowanego przedmiotu za pośrednictwem odpowiedniego adaptera zaworowego.
 - ⇒ Ciśnienie w przedmiocie pojawi się na wyświetlaczu segmentowym (39).
4. W razie potrzeby ustaw odpowiednią wartość ciśnienia (patrz rozdział „Ustawianie ciśnienia”).
5. Naciśnij włącznik (7) i przytrzymaj go w trakcie pracy urządzenia.

- ⇒ Lampa robocza LED (8) jest włączona.
- ⇒ Kompresor akumulatorowy wyłączy się po osiągnięciu zadanej wartości ciśnienia.



Porady i wskazówki dotyczące obsługi akumulatorowej pompy powietrza

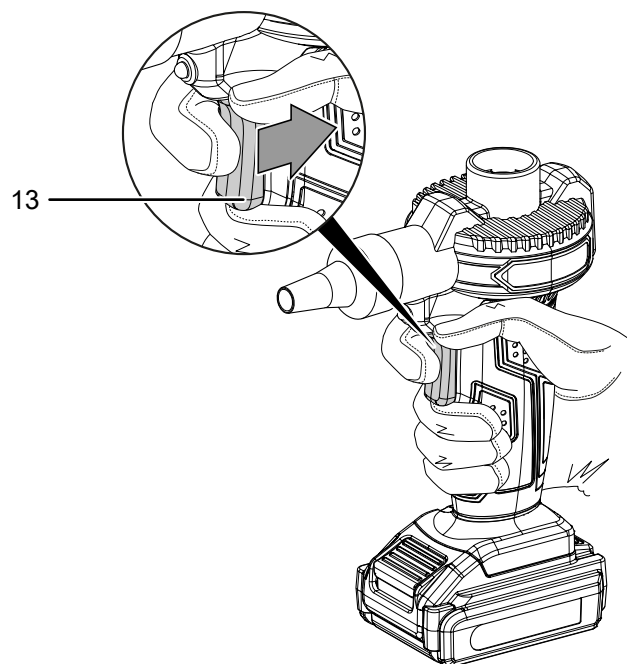
Informacje ogólne:

- Zapewnij drożność szczelin wentylacyjnych w celu uniknięcia przegrzania się silnika.
- Urządzenie nie jest przeznaczone do ciągłej eksploatacji. Urządzenie może pracować w trybie ciągłym przez czas do 20 minut.

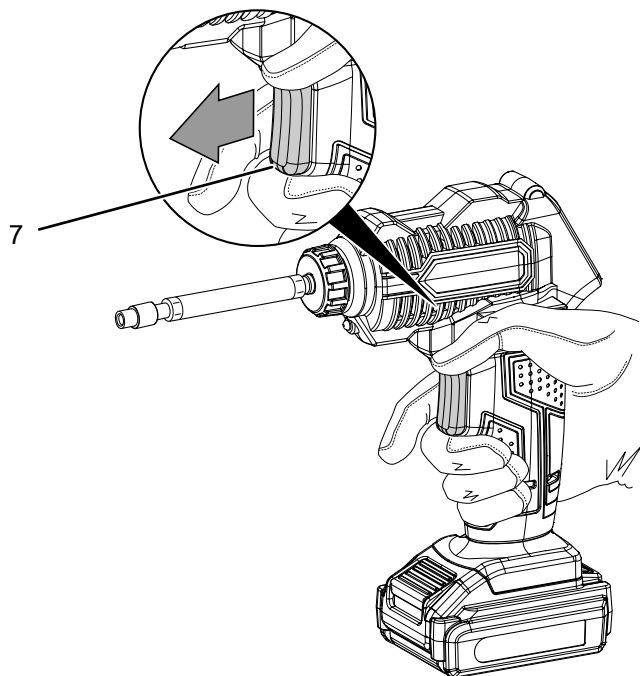
Włączanie i wyłączanie akumulatorowej pompy powietrza

1. Sprawdź, czy zastosowana dysza jest prawidłowa dla danej czynności roboczej.
2. Sprawdź, czy dysza do odpowietrzania za pomocą wlotu powietrza (10) lub do pompowania za pomocą wylotu powietrza (15) jest podłączona.
3. Podłącz dyszę (19) do pompowanego lub opróżnianego przedmiotu.
4. Naciśnij włącznik (13) i przytrzymaj go w trakcie pracy urządzenia.

⇒ Lampa robocza LED (14) jest włączona.

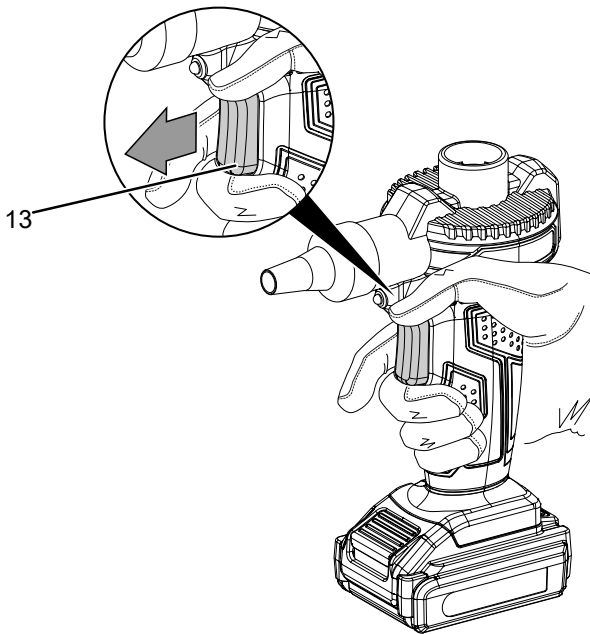


6. Zwolnij włącznik (7) w celu wyłączenia urządzenia.
- ⇒ Lampa robocza LED (8) zostanie wyłączona.



7. Naciśnij przycisk wł./wył. (37) na wyświetlaczu przez czas ok. 3 s w celu włączenia urządzenia.
8. Zdejmij wąż ciśnieniowy lub adapter zaworowy.

5. Po uzyskaniu odpowiedniej objętości zwolnij włącznik (13) w celu zatrzymania urządzenia.
 ⇒ Lampa robocza LED (14) zostanie wyłączona.



6. Zdejmij dyszę (19) z urządzenia.

Wycofanie z eksploatacji



Ostrzeżenie przed napięciem elektrycznym

Nie dotykaj wtyczki sieciowej wilgotnymi lub mokrymi rękami.

- Wyłącz urządzenie.
- Odłączaj przewód zasilania ładowarki pociągając za wtyczkę zasilania.
- W razie potrzeby odczekaj do schłodzenia się urządzenia.
- Wyjmij akumulator z urządzenia (patrz rozdział "Uruchomienie").
- Oczyszcz urządzenie zgodnie z treścią rozdziału "Konservacja".
- Magazynowania urządzenia organizuj zgodnie z rozdziałem "Transport i magazynowanie".

Wyposażenie dodatkowe na zamówienie



Ostrzeżenie

Stosuj wyłącznie wyposażenie oraz urządzenia dodatkowe wyspecyfikowane w instrukcji. Zastosowanie innych niż zalecane w treści instrukcji narzędzi może powodować zagrożenie wystąpieniem obrażeń ciała.

Błędy i usterki

Prawidłowość działania urządzenia została wielokrotnie sprawdzona w ramach procesu produkcyjnego. W przypadku występowania usterek przeprowadź czynności kontrolne według poniższej listy:

Czynności związane z usuwaniem usterek, wymagające otwarcia obudowy, mogą być przeprowadzane wyłącznie przez autoryzowany serwis lub przez firmę Trotec.

Przy pierwszym uruchomieniu dochodzi do powstawania dymu lub zapachu:

- Objaw taki nie oznacza usterki lub błędu. Objawy te zanikną po krótkim okresie czasu.

Akumulator nie jest ładowany:

- Sprawdź, czy akumulator jest prawidłowo zamontowany do ładowarki.
 Nasuń akumulator na ładowarkę tak, aby styki akumulatora sięgały do wnętrza ładowarki. Akumulator musi zostać zablokowany w ładowarce za pośrednictwem zatrzasku.
- Sprawdź podłączenie zasilania.
- Sprawdź, czy wtyczka lub przewód sieciowy nie jest uszkodzony.
- Sprawdź zabezpieczenia elektryczne po stronie zasilania.
- Sprawdź, czy ładowarka nie jest uszkodzona. W przypadku stwierdzenia ewentualnego uszkodzenia ładowarki, nie korzystaj z niej. Skontaktuj się z serwisem firmy Trotec.
- Sprawdź, czy styki akumulatora nie są zanieczyszczone. W razie potrzeby usuń wszelkie zanieczyszczenia.
- Akumulator jest uszkodzony i musi zostać wymieniony. Stosuj wyłącznie akumulatory tego samego typu.

Urządzenie nie pracuje:

- Moc akumulatora jest zbyt niska. Naładuj akumulator.
- Sprawdź, czy akumulator jest prawidłowo zamontowany do urządzenia.
 Nasuń akumulator na urządzenie tak, aby zapewnić prawidłowy kontakt styków akumulatora. Akumulator musi zostać zablokowany w urządzeniu.
- Sprawdź, czy styki akumulatora nie są zanieczyszczone. W razie potrzeby usuń wszelkie zanieczyszczenia.



Informacja

Przed ponownym włączeniem urządzenia odczekaj 10 minut.

Urządzenie pracuje lecz powietrze nie jest tłoczone.

- Sprawdź czy przyłącza są szczelne. Ew. doszło do wycieku powietrza przez zawór pompowanego przedmiotu.

Oznaczenie	Numer części
Zamienny akumulator Multiflex 20 -2.0 DC	6 200 000 303

Urządzenie rozgrzewa się do bardzo wysokiej temperatury:**Wskazówka**

Urządzenie nie jest przeznaczone do ciągłej eksploatacji. Urządzenie może pracować w trybie ciągłym maksymalnie przez czas 10 minut (PCPS 11-20V) lub 20 minut (PCPS 12-20V), w przeciwnym przypadku może dojść do jego przegrzania.

W przypadku wystąpienia przegrzania urządzenia, wyjmij z niego akumulatora.

Odczekaj do odpowiedniego schłodzenia się urządzenia przed jego ponownym uruchomieniem.

- Sprawdź, czy urządzenie jest przydatne do danej czynności.
- W celu uniknięcia przegrzania silnika, wlot i wylot powietrza muszą być drożne.

Wskazówka

Po zakończeniu wszystkich czynności konserwacyjnych i naprawczych odczekaj co najmniej 3 minuty. Ponownie włącz urządzenie dopiero po upływie tego czasu.

Urządzenie nie pracuje prawidłowo mimo przeprowadzenia wszystkich czynności kontrolnych:

Skontaktuj się z serwisem. Dostarcz urządzenie do naprawy w autoryzowanym serwisie firmy Trotec.

Konserwacja**Czynności przed rozpoczęciem konserwacji****Ostrzeżenie przed napięciem elektrycznym**

Nie dotykaj wtyczki sieciowej oraz akumulatora wilgotnymi lub mokrymi rękami.

- Wyłącz urządzenie.
- Odczekaj do całkowitego schłodzenia się urządzenia.
- Wyjmij akumulator z urządzenia.

**Ostrzeżenie przed napięciem elektrycznym**

Czynności konserwacyjne, wymagające otwarcia obudowy, mogą być przeprowadzane wyłącznie przez autoryzowany serwis lub przez firmę Trotec.

Wskazówki dotyczące konserwacji

We wnętrzu maszyny nie znajdują się żadne elementy, wymagające konserwacji lub smarowania przez użytkownika.

Znaki bezpieczeństwa zamieszczone na akumulatorze i na ładowarce.

Regularnie kontroluj znaki bezpieczeństwa zamieszczone na akumulatorze i na ładowarce. Wymieniaj nieczytelne znaki bezpieczeństwa na nowe!

Czyszczenie

Przed i po każdorazowym wykorzystaniu urządzenie należy oczyścić.

Wskazówka

Po czyszczeniu urządzenie nie wymaga smarowania.

**Ostrzeżenie przed napięciem elektrycznym**

Ciecze, które przedostają się do wnętrza obudowy, powodują zagrożenie zwarciami.

Nigdy nie zanurzaj urządzenia oraz jego wyposażenia pod wodę. Zachowaj ostrożność, aby nie dopuścić do przedostania się wody lub innych cieczy do wnętrza obudowy.

- Czyść urządzenie za pomocą wilgotnego, miękkiego i niepostrzępionego kawałka tkaniny. Zwróć uwagę, aby do wnętrza obudowy nie przedostała się wilgoć. Nie dopuszczaj do zawilgocenia elementów elektrycznych. Do nawilżenia tkaniny nie stosuj agresywnych środków czyszczących jak np. rozpylacze czyszczące, rozpuszczalniki, środki zawierające alkohol lub środki szorujące.
- Osuszaj urządzenie za pomocą miękkiego i niepostrzępionego kawałka tkaniny.
- Osuszaj końcówki za pomocą miękkiego i niepostrzępionego kawałka tkaniny.
- Styki urządzenia i ładowarki winny być zawsze czyste.
- Styki akumulatora winny być zawsze czyste.
- W celu uniknięcia przegrzania silnika, otwory wentylacyjne muszą być czyste i drożne.

Utylizacja



Umieszczony na wycofanym z eksploatacji urządzeniu elektrycznym lub elektronicznym symbol przekreślonego kosza oznacza, że nie może być ono wyrzucane do odpadków gospodarczych. Urządzenie może zostać bezpłatnie zwrócone do najbliższego punktu odbioru zużytych urządzeń elektrycznych i elektronicznych. Odpowiednie adresy dostępne są w urzędach miejskich lub gminnych. Strona internetowa <https://hub.trotec.com/?id=45090> zawiera informacje dotyczące możliwości zwrotu towaru na terenie wielu krajów UE. W przeciwnym razie skontaktuj się z jednostką odpowiedzialną za utylizację zużytych urządzeń, uprawnioną do działania na terenie kraju eksploatacji urządzenia.

Specjalna utylizacja urządzeń elektrycznych i elektronicznych pozwala na ponowne zastosowanie użytych materiałów, sortowanie zastosowanych materiałów lub inne rodzaje wykorzystania starych urządzeń. Procedury te pozwalają także na ograniczenie niekorzystnego wpływu zastosowanych materiałów na środowisko naturalne oraz na zdrowie ludzi.



Baterie oraz akumulatory nie mogą być utylizowane wraz z odpadami gospodarstwa domowego. Zgodnie z dyrektywą 2006/66/WE Unii Europejskiej, z 6 września 2006 obowiązującą na terenie Unii Europejskiej, baterie i akumulatory muszą być dostarczane do odpowiednich przedsiębiorstw zajmujących się ich utylizacją. Utylizuj baterie i akumulatory zgodnie z obowiązującymi przepisami prawnymi.

Deklaracja zgodności

Tłumaczenie oryginalnej deklaracji zgodności według dyrektywy maszynowej WE 2006/42/WE, załącznik II część 1 rozdział A

Niniejszym firma Trotec GmbH & Co. KG deklaruje, że wyszczególniony poniżej produkt została zaprojektowany, skonstruowany i wykonany zgodnie z zapisami dyrektywy maszynowej WE w wersji 2006/42/WE.

Model produktu / produkt: PCPS 11-20V
PCPS 12-20V

Typ produktu: kompresor akumulatorowy i akumulatorowa pompa powietrza

Rok produkcji od: 2021

Zastosowane dyrektywy UE:

- 2011/65/UE: 2011-07-01
- 2012/19/UE: 24.07.2012
- 2014/30/UE: 2014-03-29

Zastosowane normy harmonizowane:

- EN 1012-1:2010
- EN 55014-1:2017
- EN 62841-1:2015

Zastosowane normy i specyfikacje techniczne:

- EN 55014-2:2015

Producent oraz nazwisko pełnomocnika ds. dokumentacji:

Trotec GmbH
Grebbeener Straße 7, D-52525 Heinsberg
Telefon: +49 2452 962-400
E-Mail: info@trotec.de

Miejscowość i data wystawienia:

Heinsberg, dnia 19.07.2021



Detlef von der Lieck, Dyrektor Zarządzający

Trotec GmbH

Grebener Str. 7
D-52525 Heinsberg

☎ +49 2452 962-400

☎ +49 2452 962-200

✉ info@trotec.com

www.trotec.com