

# PCPS 11-20V / PCPS 12-20V

**SV**

**ÖVERSÄTTNING AV  
BRUKSANVISNING I ORIGINAL  
BATTERIDRIVEN KOMPRESSOR  
OCH BATTERIDRIVEN LUFTPUMP**



## Innehållsförteckning

Information om bruksanvisningen.....	2
Säkerhet.....	2
Information om apparaten .....	6
Transport och lagring .....	8
Idrifttagning .....	9
Drift .....	12
Tillbehör som kan beställas .....	14
Fel och störningar.....	14
Underhåll.....	15
Kassering .....	15
Försäkran om överensstämmelse .....	16

## Information om bruksanvisningen

### Symboler



#### Varning för elektrisk spänning

Denna symbol gör uppmärksam på att det finns risk för liv och hälsa pga. elektrisk spänning.



#### Varning för explosionsfarliga ämnen

Denna symbol gör uppmärksam på att det finns risk för liv och hälsa pga. explosionsfarliga ämnen.



#### Varning

Detta signalord betecknar en risk med medelsvår riskgrad som kan leda till döden eller allvarliga personskador om den inte undviks.



#### Akta

Detta signalord betecknar en risk med låg riskgrad som kan leda till lätta eller mindre personskador om den inte undviks.

#### Information

Detta signalord betecknar viktig information (t.ex. materiella skador), men ingen risk för liv och lem.



#### Info

Hänvisningar med denna symbol hjälper dig att snabbt och säkert kunna utföra ditt arbete.



#### Följ anvisningen

Hänvisningar med denna symbol gör uppmärksam på att bruksanvisningen måste beaktas.



#### Bär hörselskydd

Hänvisningar med denna symbol gör uppmärksam på att ett hörselskydd måste användas.

Aktuell bruksanvisning och EU-försäkran om överensstämmelse kan du ladda ner från följande länk:



PCPS 11-20V  
PCPS 12-20V



<https://hub.trotec.com/?id=45184>

## Säkerhet

### Allmänna säkerhetsföreskrifter för elverktyg



#### Varning

**Läs alla säkerhetsanvisningar, anvisningar, illustrationer och tekniska data som tillhör detta elverktyg.**

Att inte iaktta säkerhetsföreskrifter och anvisningar nedan kan orsaka elstötar, brand och/eller allvarliga personskador.

**Förvara alla säkerhetsföreskrifter och anvisningar på ett säkert ställe för framtida användning.**

Begreppet "Elverktyg" som används i säkerhetsanvisningarna avser nätanslutna elverktyg (med nätledning) eller batteridrivna elverktyg (utan nätledning).



#### Allmänna säkerhetsföreskrifter för elverktyg - säker arbetsmiljö

- **Håll arbetsområdet rent och väl belyst.** Oordning eller bristfällig belysning på arbetsplatsen kan leda till olyckor
- **Arbeta inte med elverktyget i omgivningarna med explosionsrisk där det finns brännbara vätskor, gaser eller damm.** Elverktyg alstrar gnistor som kan antända dammet eller ångorna.
- **Håll barn och kringstående personer på betryggande avstånd under arbetet med elverktyget.** Om du störs av kringstående personer kan du förlora kontrollen över elverktyget.





#### Allmänna säkerhetsföreskrifter för elverktyg - elektrisk säkerhet

- **Elverktygets anslutningskontakt måste passa in i kontaktuttaget. Anslutningskontakten får absolut inte ändras. Använd inte adapterkontakter tillsammans med skyddsjordade elverktyg.** Originalkontakter och lämpliga kontaktuttag minskar risken för elstötar.

- **Undvik kroppskontakt med jordade ytor som rör, värmeelement, spisar och kylskåp.** Det finns en större risk för elstötar om din kropp är jordad.
- **Skydda elverktyget från regn och fukt.** Tränger vatten in i ett elverktyg ökar risken för elstötar.
- **Använd aldrig anslutningskabeln på ett felaktigt sätt, t.ex. genom att bära eller hänga upp elverktyget i den eller genom att dra i den för att lossa kontakten ur kontaktuttaget. Håll anslutningskabeln på avstånd från värmekällor, olja, skarpa kanter och rörliga delar.** Skadade eller tilltrasslade anslutningskablar ökar risken för elstötar.
- **När du arbetar med ett elverktyg utomhus, får endast en förlängningskabel som är avsedd för utomhusbruk användas.** Om lämpliga förlängningskablar för utomhusbruk används, minskas risken för elstötar.
- **Om det är absolut nödvändigt att använda elverktyget i fuktig miljö, ska du använda en jordfelsbrytare.** Användning av jordfelsbrytare minskar risken för elstötar.

### Allmänna säkerhetsföreskrifter för elverktyg - personsäkerhet

- **Var uppmärksam, ha uppsikt över vad du gör och använd elverktyget med förnuft. Använd inte elverktyget när du är trött eller om du är påverkad av droger, alkohol eller mediciner.** Ett ögonblicks bristande uppmärksamhet vid arbetet med elverktyg kan leda till allvarliga personskador.

  **Använd alltid personlig skyddsutrustning och skyddsglasögon.** Den personliga skyddsutrustningen, som t.ex. dammskyddsmask, halkfria säkerhetsskor, hjälm eller hörselskydd – beroende av elverktygets modell och driftsätt – reducerar risken för kroppsskada.

- **Förhindra oavsiktlig igångsättning. Försäkra dig om att elverktyget är frånkopplat innan du ansluter det till nätströmmen och / eller batteriet, tar upp det eller bär det.** Om du bär elverktyget med fingret på strömbrytaren eller ansluter ett tillkopplat elverktyg till nätströmmen, kan en olycka inträffa.
- **Ta bort alla inställningsverktyg och skruvnycklar innan du slår på elverktyget.** Ett verktyg eller en nyckel, som befinner sig i en roterande komponent på elverktyget, kan leda till personskador.
- **Undvik en onormal kroppshållning. Se till att du står stadigt och håller jämvikten.** På så sätt har du bättre kontroll över elverktyget i oväntade situationer.

- **Använd lämpliga kläder. Använd inte löst hängande kläder eller smycken. Håll hår och kläder på avstånd från rörliga delar.** Löst hängande kläder, smycken och långt hår kan dras in av roterande delar.
- **Om dammsugnings- och uppsamlingsanordningar kan monteras ska dessa anslutas och användas korrekt.** Används en dammuppsugning kan faror som orsakas av damm minskas.
- **Invagga inte dig själv i falsk säkerhet och hoppa inte över säkerhetsreglerna för elverktyg även om du är bekant med elverktyget efter långvarig användning.** Oaktsamt agerande kan leda till allvarliga personskador inom en bråkdelens sekund.

### Allmänna säkerhetsföreskrifter för elverktyg - användning och hantering av elverktyg

- **Överbelasta inte elverktyget. Använd rätt elverktyg för det planerade arbetet.** Med ett lämpligt elverktyg kan du arbeta bättre och säkrare inom angivet effektområde.
- **Använd aldrig elverktyget om strömbrytaren är defekt.** Ett elverktyg som inte kan sättas på eller stängas av är farligt och måste repareras.
- **Dra ut kontakten ur kontaktuttaget och/eller ta ut det borttagbara batteriet innan du gör inställningar, byter insatsverktygsdelar eller lägger ifrån dig elverktyget.** Denna försiktighetsåtgärd förhindrar oavsiktlig inkoppling av elverktyget.
- **Elverktyg som inte används ska förvaras utom räckhåll för barn. Elverktyget får inte användas av personer som inte är förtrogna med dess användning eller inte har läst denna anvisning.** Elverktyg är farliga om de används av oerfarna personer.
- **Ta noga hand om elverktyg och insatsverktyg. Kontrollera att rörliga komponenter fungerar felfritt, att de inte kärvar och att komponenter inte har brustit eller skadats så att elverktygets funktion påverkas negativt. Se till att skadade delar repareras innan elverktyget används igen.** Många olyckor orsakas av dåligt skötta elverktyg.
- **Håll skärande verktyg vassa och rena.** Omsorgsfullt skötta skärande verktyg med vassa eggjar kärvar mindre ofta och är lättare att styra.
- **Använd elverktyg, insatsverktyg osv. enligt dessa anvisningar. Ta hänsyn till arbetsvillkoren och arbetsmomenten.** Används elverktyget på ett icke ändamålsenligt sätt kan farliga situationer uppstå.
- **Håll handtag och greppytor torra, rena och fria från olja och fett.** Halkiga handtag och greppytor tillåter ingen säker användning och kontroll av elverktyget i oförutsedda situationer.



### Allmänna säkerhetsanvisningar för elverktyg - användning och hantering av det batteridrivna verktyget

- **Ladda endast batterierna med laddaren som rekommenderas av tillverkaren.** Det finns brandrisk när en laddare som är avsedd för en viss typ av batteri används med andra batterier.
- **Använd endast därför avsedda batterier i elverktyget.** Användningen av andra batterier kan orsaka personskador och medföra brandrisk.
- **Batterier som inte används ska hållas borta från gem, mynt, nycklar, spikar, skruvar eller andra små metallföremål som skulle kunna orsaka en överbrygning av kontakterna.** En kortslutning mellan batterikontakterna kan leda till brännskador eller brand.
- **Felaktig användning kan få batteriet att läcka. Undvik kontakt med den utläckande vätskan. Skölj med vatten vid oavsiktlig kontakt. Tillkalla läkare om batterivätskan kommer i kontakt med ögonen.** Batterivätska som läcker ut kan leda till hudirritationer eller brännskador.
- **Använd inte skadade eller modifierade batterier.** Skadade eller modifierade batterier kan bete sig oförutsägbart och orsaka brand, explosion eller personskada.
- **Utsätt inte ett batteri för eld eller för höga temperaturer.** Brand eller temperaturer över 130 ° C kan orsaka explosion.
- **Följ alla anvisningar för laddning och ladda aldrig batteriet eller det batteridrivna verktyget utanför temperaturområdet som anges i bruksanvisningen.** Felaktig laddning eller laddning utanför det tillåtna temperaturområdet kan förstöra batteriet och öka risken för brand.



### Allmänna säkerhetsanvisningar för elverktyg - användning och hantering av laddaren

- **Laddaren får användas av barn från 8 år och av personer med begränsad fysisk, sensorisk och mental förmåga, eller av personer utan nödvändiga erfarenheter och kunskaper, om de står under uppsikt och har instruerats om apparatens säkra användning och förstår de faror som är förbundna med detta. Barn får inte leka med laddaren.** Rengöring och användarunderhåll får inte genomföras av barn utan uppsikt.
- **Sätt aldrig i inte laddningsbara batterier i laddaren.** Det finns brand- och explosionsrisk när en laddare som är avsedd för en viss typ av laddningsbara batterier används med andra laddningsbara batterier eller inte laddningsbara batterier.

- Ladda bara li-jon batteriet "Multiflex 20 - 2.0 DC" med en kapacitet på 2,0 Ah (5 battericeller) med laddaren "Multiflex 20 - 2.0 AC". De laddningsbara batteriernas spänning måste passa till laddarens laddningsspänning.



### Allmänna säkerhetsföreskrifter för elverktyg - service

- **Låt endast kvalificerad fackpersonal reparera elverktyget och använd då endast originalreservdelar.** Detta garanterar att elverktygets säkerhet bibehålls.
- **Underhåll aldrig skadade batterier.** Allt underhåll på batterier får endast genomföras av tillverkaren eller befullmäktigt ombud.

### Ändamålsenlig användning

Använd apparaten PCPS 11-20V uteslutande för att:

- pumpa upp bildäck, cykeldäck, blåsa upp leksaks-, sport och strandartiklar
- mäta aktuellt tryck på ett uppblåsbart föremål

och iaktta alltid all teknisk information.



#### Info

Observera att tryckmätaren inte är kalibrerad.

Använd apparaten PCPS 12-20V uteslutande för att:

- pumpa upp och avlufta vanliga, stora uppblåsbara artiklar, som t.ex. luftmadrasser, badbassänger, gummibåtar eller campingutrustning

och iaktta alltid all teknisk information.

Vi rekommenderar att använda elverktyget med originaltillbehör från Trotec.

### Förtusebar felanvändning

Apparaten PCPS 12-20V är inte avsedd för att pumpa upp cykel- och bildäck.

En användning av apparaten utöver den användning som beskrivs i kapitel Ändamålsenlig användning gäller som förtusebar felanvändning.

### Personalkvalifikation

Personer som använder denna apparat måste:

- ha läst och förstått bruksanvisningen, särskilt kapitel Säkerhet.

## Säkerhetssymboler och skyltar på det laddningsbara batteriet och laddaren

### Information

Ta inte bort några säkerhetssymboler, dekaler eller etiketter från laddaren. Håll alla säkerhetssymboler, dekaler och etiketter i läsbart skick.

Följande säkerhetssymboler och skyltar är uppsatta på batteriet:



### Varning för explosionsrisk!

Dessa symboler gör uppmärksam på följande:



Utsätt inte batteriet för eld eller för höga temperaturer! Batteriet får inte komma i kontakt med vatten eller eld! Undvik direkt solljus och fukt. Det finns explosionsrisk!

Ladda aldrig batteriet vid en omgivningstemperatur under 10 °C eller över 40 °C. Felaktig laddning eller laddning utanför det tillåtna temperaturområdet kan förstöra batteriet och öka risken för brand.



### Avfallshantera batteriet på föreskrivet sätt!

Denna symbol gör uppmärksam på följande:

Avfallshantera batteriet på föreskrivet sätt och aldrig i avloppsvatten eller offentliga vattendrag.

Batteriet innehåller retande, frätande och giftiga ämnen som utgör en stor risk för människan och miljön.

Följande säkerhetssymboler och skyltar är uppsatta på laddaren:



Denna symbol gör uppmärksam på följande:

Läs bruksanvisningen resp. driftsinstruktionen innan du laddar upp det återuppladdningsbara batteriet.



Denna symbol gör uppmärksam på följande:

Använd bara laddaren för att ladda batteriet i torra områden inomhus - inte utomhus.

## Personlig skyddsutrustning



### Använd hörselskydd.

Bullerindverkan kan orsaka hörselnedsättning.

## Restrisker



### Varning för elektrisk spänning

Elstöt till följd av otillräcklig isolering.

Kontrollera apparaten före varje användning avseende skador och korrekt funktion.

Om det förekommer skador, använd inte apparaten.

Använd inte apparaten om apparaten eller dina händer är fuktiga eller blöta.



### Varning för elektrisk spänning

Arbeten på elektriska komponenter får endast genomföras av ett specialistföretag med behörighet.



### Varning för elektrisk spänning

Ta ut nätkontakten ur kontaktuttaget och ta ut batteriet ur apparaten innan arbeten påbörjas på apparaten! Dra ut nätkabeln ur kontaktuttaget genom att ta i nätkontakten.



### Varning för elektrisk spänning

Det finns risk för kortslutning genom vätskor som tränger in i huset!

Doppa inte apparaten och tillbehöret i vatten. Se till att inget vatten eller andra vätskor kan tränga in i huset.



### Varning för explosionsfarliga ämnen

Batteriet får inte utsättas för temperaturer över 45 °C! Batteriet får inte komma i kontakt med vatten eller eld! Undvik direkt solljus och fukt. Det finns explosionsrisk!



### Varning

Det kan utgå faror från denna apparat om personer som inte undervisats använder den på ett felaktigt eller icke ändamålsenligt sätt! Beakta personalkvalifikationerna!



### Varning

Apparaten är inte en leksak och får inte hamna i barns händer.



### Varning

Risk för kvävning!

Låt inte förpackningsmaterialet ligga framme på ett oaksamt sätt. Det kan utgöra en farlig leksak för barn.



### Akta

Håll tillräckligt avstånd från värmekällor.

### Information

Apparaten kan skadas om den förvaras eller transporteras osakligt.

läkta informationen om apparatens transport och förvaring.

### Information

Apparaten är inte lämplig för permanent användning.

Apparaten får användas i maximalt 10 minuter (PCPS 11-20V) resp. 20 minuter (PCPS 12-20V) utan avbrott för att undvika att apparaten överhettas.

Om apparaten trots det skulle överhettas måste du ta ut batteriet från apparaten.

Låt apparaten svalna tillräckligt innan du startar den igen.



## Tillvägagångssätt vid nödsituationer / nödstoppsfunktion

### Nödstopp:

Genom att dra ut batteriet stoppas apparatens funktion omedelbart. Sätt inte i batteriet igen för att säkra apparaten mot oavsiktlig återstart.

### Tillvägagångssätt vid nödsituationer:

1. Stäng av apparaten.
2. Ta i nödfall ut batteriet ur apparaten: Håll i batteriets upplåsningsknapp och dra loss batteriet från apparaten enligt beskrivningen i kapitel "Ta ut batteriet".
3. Sätt inte i batteriet igen när apparaten är defekt.

## Information om apparaten

### Beskrivning av apparaten

Den batteridrivna kompressorn PCPS 11-20V är lämplig för att pumpa upp cykeldäck, bildäck och uppblåsbara leksaks- och sportartiklar som t.ex. fotbollar.

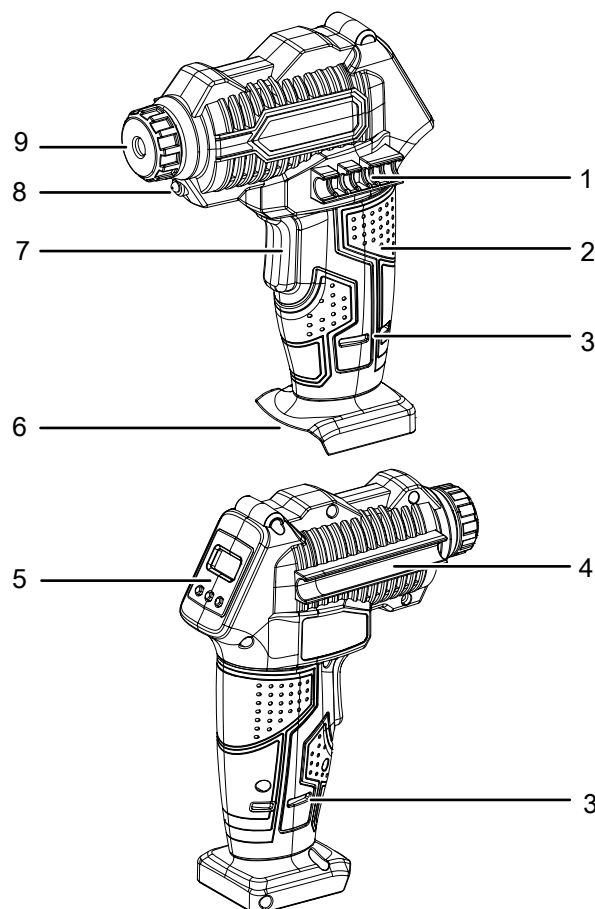
Apparaten förfogar över en integrerad tryckmätare.

Apparaten stängs av när önskat tryck har uppnåtts.

Den batteridrivna luftpumpen PCPS 12-20V är lämplig för att pumpa upp resp. avlufta stora uppblåsbara artiklar som t.ex. luftmadrasser eller gummibåtar.

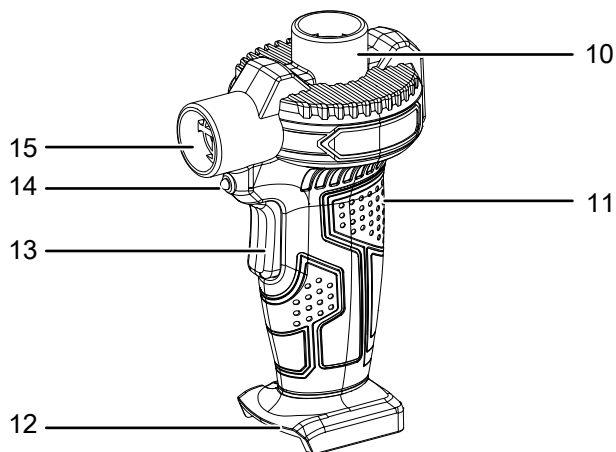
## Bild på apparaten

### Batteridrivna kompressor PCPS 11-20V



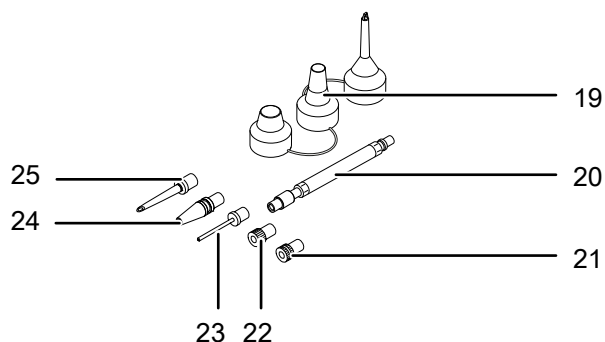
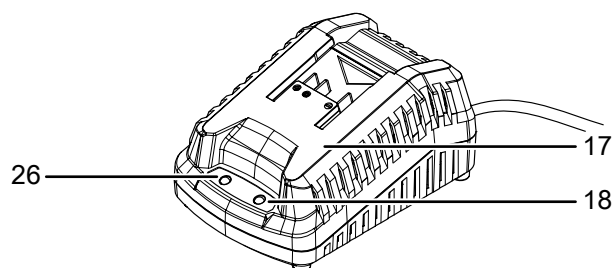
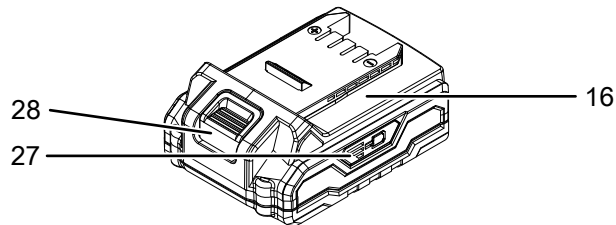
Nr	Beteckning
1	Hållare ventiladapter
2	Handtag
3	Luftinsläpp
4	Hållare tryckluftsslang
5	Kontrollpanel
6	Infästning för batteriet
7	På/Av knapp
8	LED-arbetslampa
9	Huvmutter

## Batteridrivna luftpump PCPS 12-20V



Nr	Beteckning
10	Luftinsläpp (utpumpning)
11	Handtag
12	Infästning för batteriet
13	På/Av knapp
14	LED-arbetslampa
15	Luftutsläpp (uppumpning)

### Tillbehör

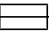



Nr	Beteckning
16	Laddningsbart batteri
17	Snabbladdare
18	Röd batteri-LED (batteriet laddas)
19	Munstycksadapter för luftpumpar
20	Tryckluftssläng med gänganslutning
21	Adapter sclaverandventil
22	Adapter Dunlopventil
23	Bollnål
24	Kort universaladapter (2 stycken)
25	Lång universaladapter
26	Grön batteri-LED (snabbladdare klar för drift)
27	Visning av batterikapacitet i 3 nivåer
28	Upplåsningsknapp

### Leveransomfattning

- 1 x batteridrivna kompressor PCPS 11-20V
- 1 x batteridrivna luftpump PCPS 12-20V
- 1 x batteri
- 1 x snabbladdare
- 1 x tryckluftssläng med gänganslutning
- 1 x adapter Dunlopventil
- 1 x adapter sclaverandventil
- 1 x bollnål
- 1 x universell plastadapter med 3 munstycksadapter för luftpumpar
- 2 x korta universaladapter
- 1 x lång universaladapter
- 1 x transportväska
- 1 x anvisning

## Teknisk information

Parameter	Värde	
<b>Modell</b>	<b>PCPS 11-20V</b>	<b>PCPS 12-20V</b>
Nominell spänning	20 V $\equiv$	20 V $\equiv$
Tryck, max.	7 bar (100 psi)	-
Luftmatningsmängd, max.	-	70 m <sup>3</sup> /h
Vikt	1,2 kg	1 kg
<b>Batteri</b>	<b>Multiflex 20 - 2.0 DC</b>	
Typ	Li-jon	
Nominell spänning	20 V $\equiv$	
Nominell kapacitet	2,0 Ah	
Battericeller	5 celler	
Kapacitet	40 Wh	
<b>Snabbladdare</b>	<b>Multiflex 20 - 2.0 AC</b>	
Ingång		
Nominell spänning	230 – 240 V / 50 Hz	
Effektförbrukning	65 W	
Utgång		
Nominell spänning	21,5 V $\equiv$	
Laddningsström	2,4 A	
Säkring 	T 3,15 A	
Laddningstid	1 h	
Kabellängd	1,5 m	
Skyddstyp	II / 	
<b>Vibrationsinformation enligt EN 62841</b>		
Vibrationsemissionsvärde <sub>ah</sub>	2,6 m/s <sup>2</sup>	0,3 m/s <sup>2</sup>
Osäkerhet K	1,5 m/s <sup>2</sup>	1,5 m/s <sup>2</sup>
<b>Ljudvärden enligt EN 62841</b>		
Ljudtrycksnivå L <sub>pA</sub>	85 dB(A)	82 dB(A)
Ljudeffektnivå L <sub>WA</sub>	96 dB(A)	93 dB(A)
Osäkerhet K <sub>WA</sub>	3 dB(A)	3 dB(A)



### Använd hörselskydd.

Bullerinverkan kan orsaka hörselnedsättning.

### Hänvisningar till ljud- och vibrationsinformationen:

- Angivna vibrationsvärden **och** angivna **bulleremissionsvärden** har uppmätts enligt ett standardiserat testförfarande (EN 62841) och kan användas för att jämföra ett elverktyg med ett annat.
- Angivna vibrationsvärden **och** angivna **bulleremissionsvärden** kan även användas för en preliminär bedömning av belastningen.

- Vibrations- **och bulleremissionsvärdena** kan avvika under den faktiska användningen av elverktyget, beroende på hur elverktyget används, och i synnerhet beroende på vilken typ av arbetsstycke som används. Försök att hålla belastningen på grund av vibrationer så låg som möjligt. Exempel på åtgärder för att minska vibrationsbelastningen är att bära handskar när verktyget används och att begränsa arbetstiden. I det här fallet måste alla delar av driftcykeln beaktas (exempelvis tider, under vilka elverktyget är avstängt, och när det visserligen är inkopplat men kör utan belastning).

## Transport och lagring

### Information

Apparaten kan skadas om den förvaras eller transporteras osakkunnigt.

läkta informationen om apparatens transport och förvaring.

### Transport

Använd transportväskan som ingår i leveransen för att transportera apparaten och för att skydda den från yttre inverkan.

Beakta följande information **före** varje transport:

- Stäng av apparaten.
- Dra ut laddarens nätkabel ur kontaktuttaget genom att ta i nätkontakten.
- Låt apparaten svalna.
- Ta ut batteriet ur apparaten.

Li-jon batterierna som följer med är underkastade kraven i lagen om transport av farligt gods.

Beakta följande anvisningar om li-jon batteriernas transport resp. försändelse:

- Användaren kan transportera batteriet på gatan utan några speciella inskränkningar.
- Vid försändelse genom tredje part (t.ex. lufttransport eller speditör) måste speciella krav på förpackning och märkning iakttas. En expert för transport av farligt gods måste vara närvarande vid försändelsens förberedelse.
  - Batterier får endast försändas när huset är oskadat.
  - Tejpa över öppna kontakter och förpacka batteriet så att det inte kan förflyttas i förpackningen.
  - läkta även ev. ytterligare, nationellt gällande föreskrifter.



## Förvaring

Beakta följande information **före** förvaringen:

- Stäng av apparaten.
- Dra ut laddarens nätkabel ur kontaktuttaget genom att ta i nätkontakten.
- Låt apparaten svalna.
- Ta ut batteriet ur apparaten.
- Rengör apparaten enligt beskrivningen i kapitel Underhåll.
- använd transportväskan som ingår i leveransen för att förvara apparaten och för att skydda den från yttre inverkan.
- Förvara aldrig fullständigt urladdade li-jon batterier. Förvaringen av urladdade batterier kan leda till djupurladdning och därmed orsaka skador på batteriet.

Följ följande förvaringsvillkor när apparaten inte används:

- torrt och skyddat mot frost och hetta
- omgivningstemperatur under 45 °C
- i transportväskan på en plats skyddad mot damm och direkt solljus

## Idrifttagning

### Packa upp laddaren

- Ta ut transportväskan ur förpackningen.



#### Varning för elektrisk spänning

Elstöt till följd av otillräcklig isolering. Kontrollera apparaten före varje användning avseende skador och korrekt funktion.

Om det förekommer skador, använd inte apparaten. Använd inte apparaten om apparaten eller dina händer är fuktiga eller blöta.

- Kontrollera att innehållet i transportväskan är fullständigt och kontrollera avseende skador.



#### Varning

Risk för kvävning!

Låt inte förpackningsmaterialet ligga framme på ett oaktsamt sätt. Det kan utgöra en farlig leksak för barn.

- Avfallshandtera förpackningsmaterialet enligt nationella lagar.

## Ladda batteriet

### Information

Vid osakkunnig laddning kan batteriet skadas.

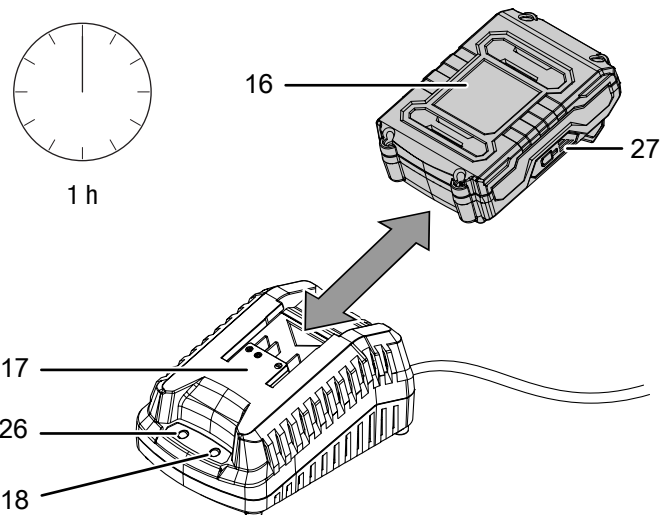
Dra ur laddarens nätkontakt varje gång du lägger i eller tar ut batteriet.

Ladda aldrig batteriet vid en omgivningstemperatur under 10 °C eller över 40 °C.

Vid leveransen är batteriet delvis laddat för att undvika att det skadas pga. djupurladdning.

Före den första idrifttagningen och när batteriets kapacitet är låg (endast den röda LED-lampan lyser i visningen för batterikapaciteten (27)) bör batteriet laddas. Gör enligt följande:

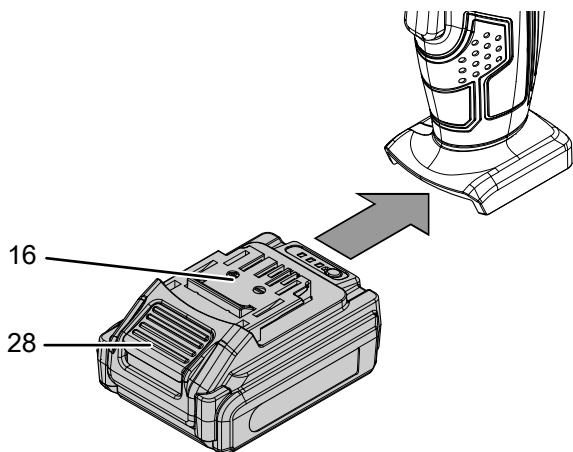
1. Skjut batteriet (16) omvänt på snabbbladdaren (17) tills det snäpper fast.



2. Sätt in snabbbladdarens (17) nätkontakt i ett korrekt säkrat kontaktuttag.
  - ⇒ Den röda LED-lampan (18) för batteriet lyser.
  - ⇒ Laddningen tar ca en timme.
3. Vänta tills den röda LED-lampan (18) för batteriet slocknar och den gröna LED-lampan (26) för batteriet lyser.
  - ⇒ Batteriet (16) är fullständigt laddat.
4. Dra ut snabbbladdarens (17) nätkabel ur kontaktuttaget genom att ta i nätkontakten.
  - ⇒ Batteriet (16) och snabbbladdaren (17) har eventuellt blivit varma under laddningen.
  - Låt batteriet (16) svalna till rumstemperatur.
5. Ta ut batteriet (16) ur snabbbladdaren (17) igen genom att hålla i upplåsningsknappen (28) och dra av batteriet (16) från snabbbladdaren (17).

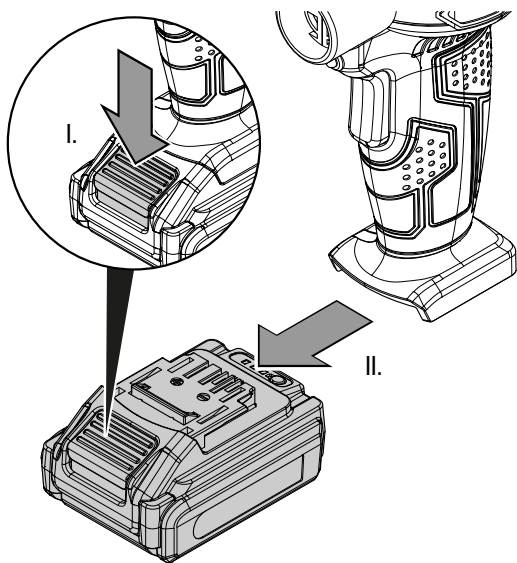
**Sätta i batteriet**

1. Skjut batteriet (16) på apparaten tills det snäpper fast.



**Ta ut batteriet**

1. Ta ut batteriet (16) ur apparaten genom att hålla i upplåsningsknappen (28) (I.) och dra av batteriet från apparaten (II.).

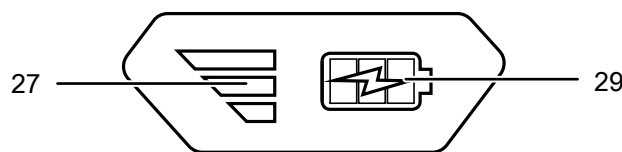


**Kontrollera batteriets laddningstillstånd**

Batteriet har en integrerad visning för batterikapaciteten. Laddningstillståndet visas via de tre LED-lamporna i visningen för batterikapaciteten (27) enligt följande:

LED-färg	Betydelse
Grön – Orange – Röd	maximal laddning / effekt
Orange – Röd	medelhög laddning / effekt
Röd	svag laddning - ladda batteriet

1. Tryck på batterisymbolen (29) på batteriet (16).  
⇒ Du kan avläsa laddningstillståndet i visningen för batterikapaciteten (27).



**Byt ut ventiladaptern (batteridrivna kompressor)**

Du kan, beroende på användningsområde, ansluta följande ventiladapter direkt på apparaten eller via valfri tryckluftsslang (18).

Nr	Beteckning	Beskrivning
21	Adapter sclaverandventil	För användning med sclaverandventil
22	Adapter Dunlopventil	För användning med Dunlopventiler
23	Bollnål	För användning med fotbollar eller liknande
24	Kort universaladapter	För användning med luftmadrasser eller liknande
25	Lång universaladapter	För användning med luftmadrasser eller liknande

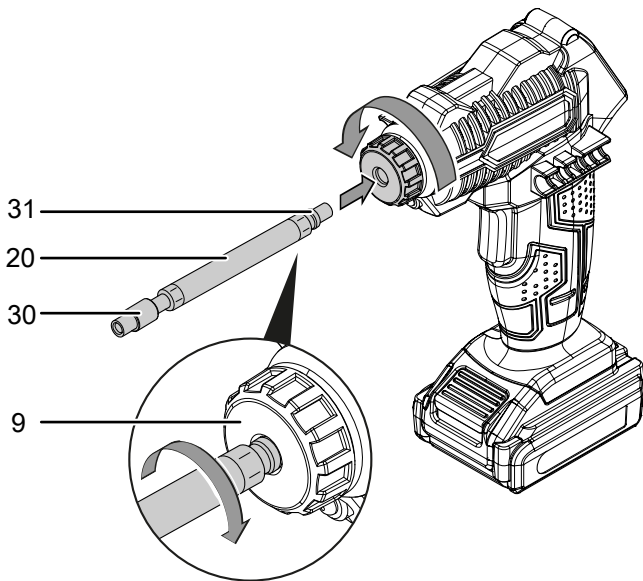


**Info**

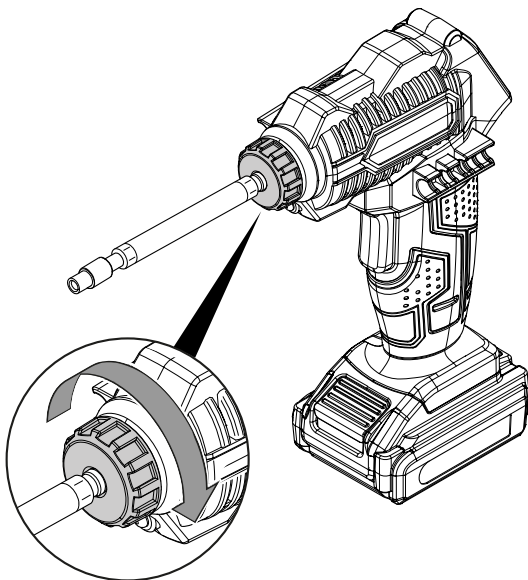
Vi rekommenderar att du endast använder den batteridrivna kompressorn med ansluten tryckluftsslang.

2. Ladda batteriet (16) vid behov enligt beskrivningen under *Ladda batteriet*.

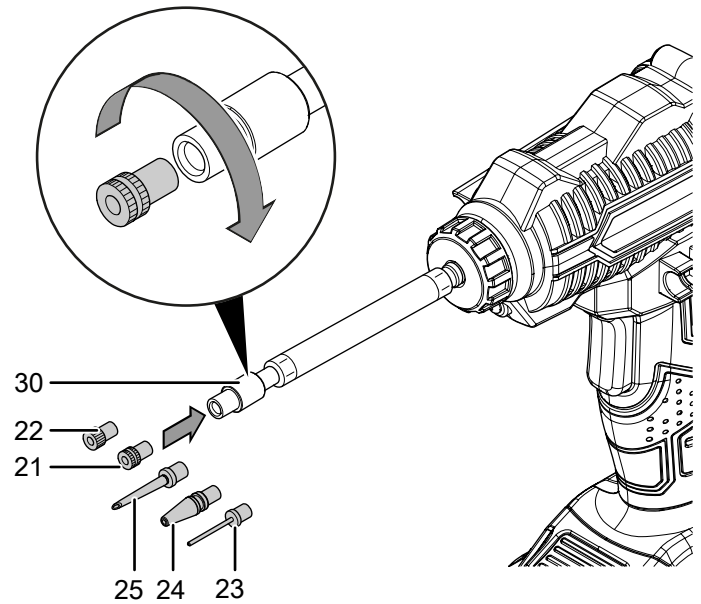
1. Lossa huvmuttern (9).



2. Sätt i anslutningssidan (31) på tryckluftsslangen (20) (tillval) resp. ventiladaptorn (21, 22, 23, 24, 25) medurs genom att vrida.
3. Skruva fast huvmuttern (9) igen.
  - ⇒ Om du vill använda ventiladaptorn (21, 22, 23, 24, 25) **utan** tryckluftssläng, är ventiladaptorn därmed färdigmonterad.
  - ⇒ Om du vill använda ventiladaptorn (21, 22, 23, 24, 25) **med** tryckluftssläng, fortsätter du med följande steg.



4. Håll fast tryckluftsslangen (20) på adapterfästet (29).
5. Skruva fast önskad ventiladapter (21, 22, 23, 24, 25).

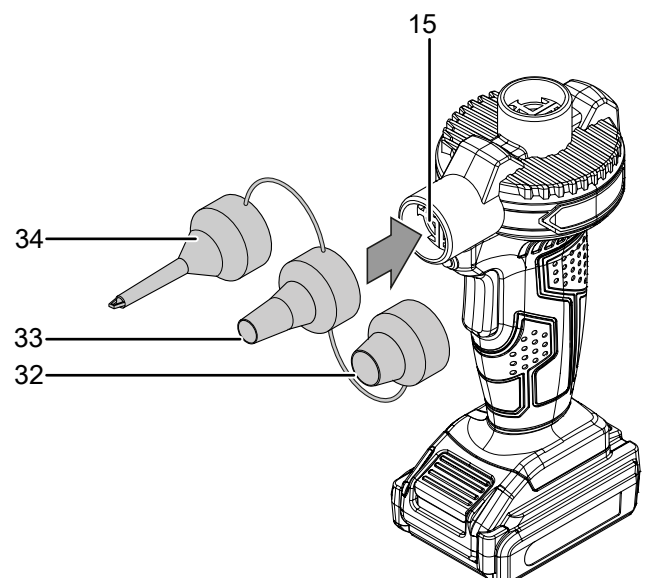


### Byt ut munstycket (batteridrivnen luftpump)

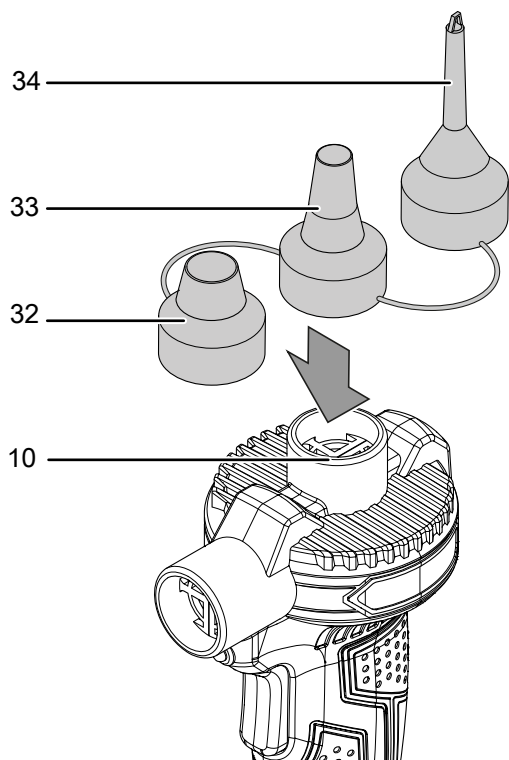
Du kan, beroende på användningsområde, ansluta följande munstycken på luftinloppet resp. luftutloppet.

Nr	Beskrivning
32	För användning med uppblåsbara produkter med avluftningsventil
33	För användning med uppblåsningsprodukter med skruvventil (avluftning med avskruvad ventil)
34	För användning med standardventiler med en invändig diameter från 8 mm

1. Om du vill pumpa upp uppblåsbara föremål sätter du önskat munstycke (32, 33, 34) på luftutloppet (15).



2. Om du vill avlufta uppblåsbara föremål sätter du önskat munstycke (32, 33, 34) på luftinloppet (10).



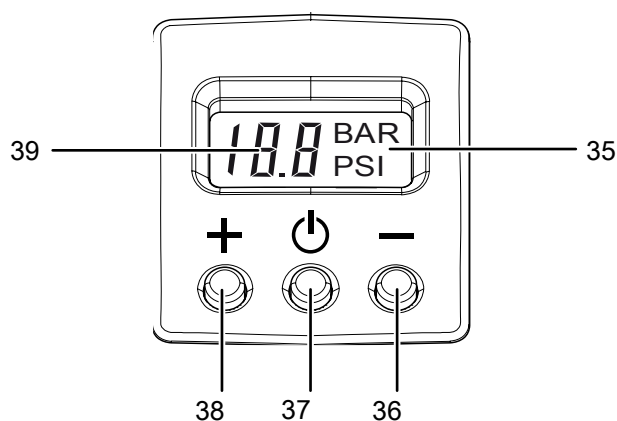
## Drift

### Tips och anvisningar för hanteringen av den batteridrivna kompressorn

#### Allmänt:

- Håll luftslitsarna fria så att motorn inte överhettas.
- Apparaten är inte lämplig för permanent användning. Apparaten får användas i maximalt 10 minuter i kontinuerlig drift.
- Använd endast oskadade, fullt funktionsdugliga ventiladapttrar.

### Manöverelement



Nr	Beteckning	Betydelse
35	Visning enhet	Visar om trycket mäts resp. ställs in i bar eller psi.
36	Knappen Minus	Minskar värdet
37	Knappen På/Av	Sätter på eller stänger av apparaten. När apparaten är påslagen används knappen för att växla mellan enheten bar eller psi.
38	Knappen Plus	Ökar värdet
39	Segmentvisning	Visar aktuellt mätvärde för trycket. Visar börvärdet medan trycket ställs in.

### Ställ in tryck



#### Info

Se till så att tryckmätaren inte är kalibrerad.

- Tryck på På/Av knappen (7) eller på På/Av knappen (37) på displayen.
  - ⇒ Senast inställt tryck visas i ca 2 sekunder i segmentvisningen (39).
  - ⇒ Därefter visas det aktuellt uppmätta trycket i segmentvisningen (39). Detta uppgår till 0 om inget föremål har anslutits till tryckluftsslängen.
- Tryck på knappen Plus (38) eller Minus (36) i ca 2 sekunder.
  - ⇒ Segmentvisningen (39) blinkar.

3. Ställ in önskat tryck med knappen Plus (38) eller Minus (36).
4. Vänta tills segmentvisningen (39) har slutat blinka.
  - ⇒ Önskat tryck har ställts in.
  - ⇒ Det aktuella trycket visas i segmentvisningen (39) igen.

### Växla enhet bar/psi

Du kan välja om trycket ska visas i bar eller psi.

- ✓ Apparaten är påsatt.
- 1. Tryck på På/Av knappen (37) för att växla mellan enheten bar eller psi.

### Sätta på och stänga av batteridrivna kompressor



#### Info

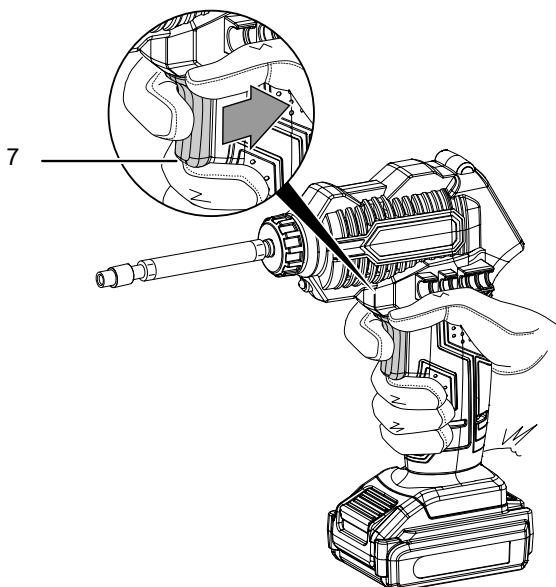
Se till så att tryckmätaren inte är kalibrerad.



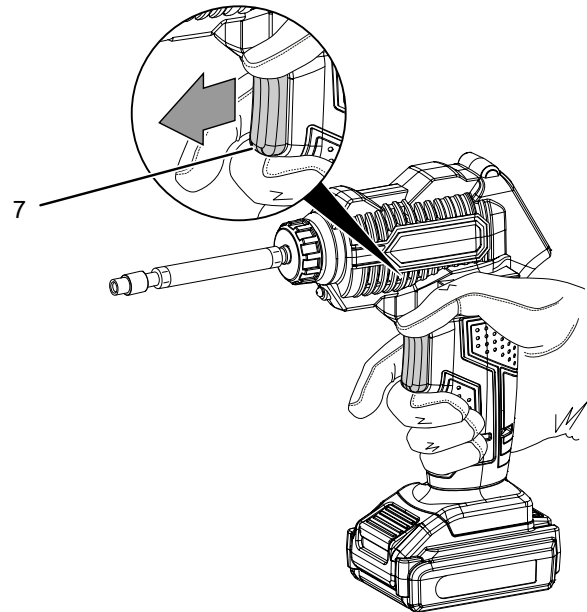
#### Info

Kompressorn arbetar endast om displayen är påslagen.

1. Kontrollera om insatt ventiladapter och inställt tryck är lämpliga för det planerade arbetet.
2. Tryck på På/Av knappen (7) eller på På/Av knappen (37) på displayen.
  - ⇒ Senast inställt tryck visas i ca 2 sekunder i segmentvisningen (39).
  - ⇒ Därefter visas det aktuellt uppmätta trycket i segmentvisningen (39). Detta uppgår till 0 om inget föremål har anslutits till tryckluftsslangen.
3. Anslut tryckluftsslangen till föremålet som ska pumpas upp via den inbyggda ventiladaptern.
  - ⇒ Trycket på det anslutna föremålet visas i segmentvisningen (39).
4. Ställ vid behov in önskat tryck (se kapitel Ställa in tryck).
5. Tryck på På/Av knappen (7) och håll den intryckt under arbetet.
  - ⇒ LED-arbetslampan (8) lyser.
  - ⇒ Den batteridrivna kompressorn stängs av när inställt tryck har uppnåtts.



6. Släpp På/Av knappen (7) igen för att stoppa apparaten.
  - ⇒ LED-arbetslampan (8) slocknar.



7. Tryck på På/Av-knappen (37) på displayen i ca 3 sekunder för att stänga av apparaten.
8. Ta bort tryckluftsslangen resp. ventiladaptern.

### Tips och anvisningar för hanteringen av den batteridrivna luftpumpen

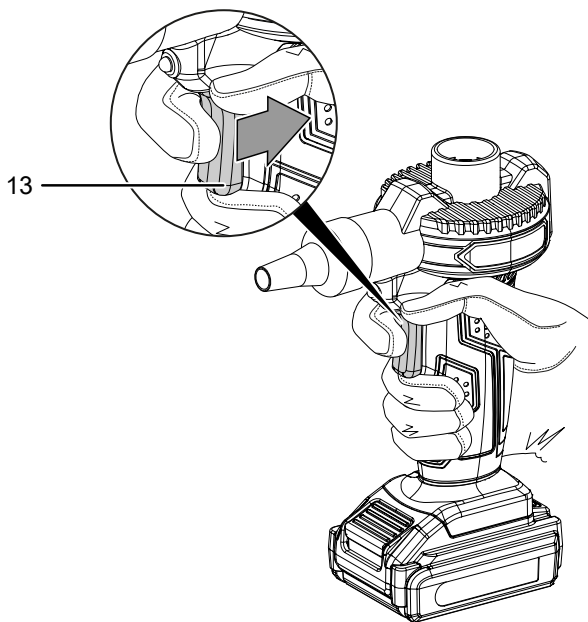
#### Allmänt:

- Håll luftslitsarna fria för att undvika att motorn överhettas.
- Apparaten är inte lämplig för permanent användning. Apparaten får användas i maximalt 20 minuter i kontinuerlig drift.

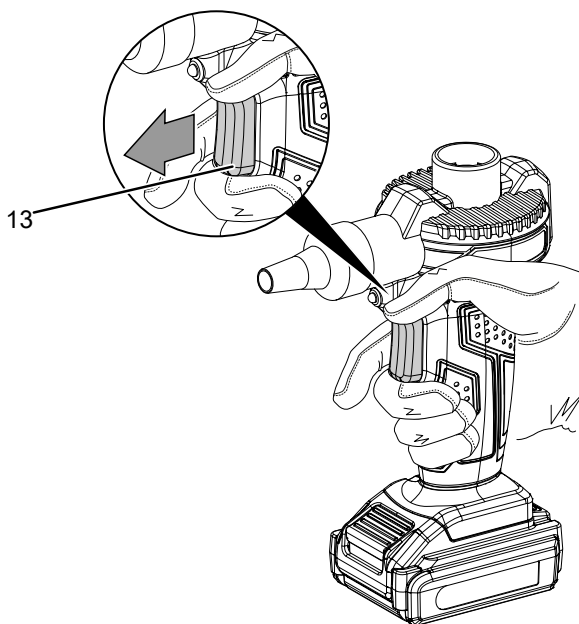
### Sätta på och stänga av batteridrivna luftpump

1. Kontrollera att munstycket är lämpligt för det planerade arbetet.
2. Kontrollera om munstycket för avluftning på luftinloppet (10) resp. för uppumpning på luftutloppet (15) är anslutet.
3. Anslut munstycket (19) till föremålet som ska pumpas ut resp. pumpas upp.
4. Tryck på På/Av knappen (13) och håll den intryckt under arbetet.
  - ⇒ LED-arbetslampan (14) lyser.





5. När önskad fyllvolym har uppnåtts släpper du På-/Av knappen (13) igen för att stoppa apparaten.  
⇒ LED-arbetslampan (14) slocknar.



6. Ta bort munstycket (19) från apparaten.

### Urdrifftagning



#### Varning för elektrisk spänning

Ta inte på nätkontakten med fuktiga eller våta händer.

- Stäng av apparaten.
- Dra ut laddarens nätkabel ur kontaktuttaget genom att ta i nätkontakten.
- Låt apparaten svalna.
- Ta ut batteriet ur apparaten (se kapitel Idrifftagning).
- Rengör apparaten enligt kapitel Underhåll.
- Förvara apparaten enligt kapitel Transport och förvaring.

### Tillbehör som kan beställas



#### Varning

Använd endast tillbehör och tillsatsaggregat som anges i bruksanvisningen.

Användningen av andra insatsverktyg eller andra tillbehörsdelar än vad som rekommenderas i bruksanvisningen kan leda till personskador.

Beteckning	Artikelnummer
Reservbatteri Multiflex 20-2.0 DC	6 200 000 303

### Fel och störningar

Apparaten har under produktionen flera gånger kontrollerats avseende felfri funktion. Om det ändå skulle förekomma funktionsstörningar måste apparaten kontrolleras enligt följande lista.

Aktiviteter för fel- och störningsavhjälpning som kräver att huset öppnas får endast genomföras av en auktoriserad elektriker eller av Trotec.

#### Vid den första användningen uppstår lätt rök eller lukt:

- Här handlar det inte om ett fel eller en störning. Efter en kort tid försvinner detta.

#### Batteriet laddas inte:

- Kontrollera att batteriet sitter korrekt på snabbbladdaren. Skjut in batteriet i snabbbladdaren så att batteriets kontakter griper in i snabbbladdaren. Batteriet måste snäppa fast i snabbbladdaren.
- Kontrollera nätanslutningen.
- Kontrollera nätkabeln och nätkontakten avseende skador.
- Kontrollera nätsäkringens på plats.
- Kontrollera snabbbladdaren avseende skador. Skulle snabbbladdaren vara skadad, får den inte längre användas. Kontakta Trotec-kundservice.
- Kontrollera kontakterna på batteriet avseende smuts. Ta bort eventuell smuts.
- Batteriet är defekt och måste bytas ut. Använd endast batterier av samma typ.

#### Apparaten startar inte:

- Batteriet är ev. för svagt. Ladda batteriet.
- Kontrollera att batteriet sitter korrekt på apparaten. Skjut batteriet på apparaten så att batteriets kontakter griper. Batteriet måste snäppa fast i apparaten.
- Kontrollera kontakterna på batteriet avseende smuts. Ta bort eventuell smuts.



#### Info

Vänta minst 10 minuter innan du startar om apparaten.

### Apparaten startar men ingen luft pumpas upp resp. ut:

- Kontrollera att anslutningarna är täta. Ev. kommer luft ut från föremålets ventil.

### Apparaten blir mycket varm:

#### Information

Apparaten är inte lämplig för permanent användning. Apparaten får användas i maximalt 10 minuter (PCPS 11-20V) resp. 20 minuter (PCPS 12-20V) utan avbrott för att undvika att apparaten överhettas.

Om apparaten trots det skulle överhettas måste du ta ut batteriet från apparaten.

Låt apparaten svalna tillräckligt innan du startar den igen.

- Kontrollera om apparaten lämpar sig för det planerade arbetet.
- Håll luftsplitsarna resp. luftinlopp och luftutlopp fria för att undvika att motorn överhettas.

#### Information

Vänta minst 3 minuter efter alla underhålls- och reparationsarbeten. Starta inte apparaten igen förrän då.

### Apparaten fungerar inte felfritt efter kontrollerna:

Kontakta kundtjänst. Lämna in apparaten för reparation till en auktoriserad elfirma eller till Trotec.

## Underhåll

### Arbeten innan underhåll påbörjas



#### Varning för elektrisk spänning

Ta inte på nätkontakten och batteriet med fuktiga eller våta händer.

- Stäng av apparaten.
- Låt apparaten svalna helt.
- Ta ut batteriet ur apparaten.



#### Varning för elektrisk spänning

**Underhållsarbeten som kräver att huset öppnas får endast utföras av auktoriserat specialistföretag eller av Trotec.**

### Information om underhållsarbeten

I maskinens inre finns inga delar som ska skötas eller smörjas av användaren.

### Säkerhetssymboler på det laddningsbara batteriet och laddaren

Kontrollera regelbundet säkerhetssymbolerna på batteriet och laddaren. Byt ut säkerhetssymboler som blivit oläsliga!

## Rengöring

Apparaten bör rengöras före och efter varje användning.

### Information

Apparaten måste inte smörjas efter rengöringen.



### Varning för elektrisk spänning

Det finns risk för kortslutning genom vätskor som tränger in i huset!

Doppa inte apparaten och tillbehöret i vatten. Se till att inget vatten eller andra vätskor kan tränga in i huset.

- Rengör apparaten med en fuktig, mjuk och luddfri trasa. Se till att det inte tränger in fukt i huset. Försäkra dig om att elektriska komponenter inte kan komma i kontakt med fukt. Använd inga aggressiva rengöringsmedel som t.ex. rengöringssprayer, lösningsmedel, alkoholhaltiga rengöringsmedel eller skurmedel för att fukta trasan.
- Rengör apparaten med en mjuk och luddfri trasa.
- Rengör adaptrarna med en mjuk och luddfri trasa.
- Håll anslutningskontakterna på apparaten och laddaren rena.
- Håll anslutningskontakterna på batteripaketet rena.
- Håll ventilationsöppningarna fria från dammavlagringar för att undvika att motorn överhettas.

## Kassering



Symbolen med en överstruken soptunna på uttjänt elektrisk eller elektronisk utrustning innebär att denna inte får kasseras i hushållssoporna. För kostnadsfri återlämning finns lokala uppsamlingsplatser för uttjänt elektrisk eller elektronisk utrustning. Adresserna finns att få hos de lokala myndigheterna. I många EU-länder kan du få mer information om återlämningsmöjligheterna på vår webbsida <https://hub.trotec.com/?id=45090>. Kontakta annars ett officiellt återvinningsföretag för uttjänta apparater som är auktoriserad i ditt land.

Genom den separata uppsamlingen av avfall av elektrisk och elektronisk utrustning, ska återanvändning, materialåtervinning resp. andra former av återvinning av avfallsutrustning såväl som negativa följder på miljön och människors hälsa vid kassering av eventuella farliga ämnen i utrustningen, undvikas.



Li-Ion

Batterier och ackumulatörer får ej kastas i hushållsavfall, utan måste i enlighet med EUROPAPARLAMENTETS OCH RÅDETS direktiv 2006/66/EG av den 6 september 2006 om batterier och ackumulatörer omhändertas på ett fackmässigt sätt. Avfallshantera batterier och ackumulatörer enligt gällande lagstadgade bestämmelser.

## Försäkran om överensstämmelse

Försäkran om överensstämmelse (översättning av originalet)  
enligt EG-maskindirektiv 2006/42/EG, bilaga II del 1 avsnitt A

Härmed förklarar vi, Trotec GmbH, på eget ansvar att den  
nedan betecknade produkten har utvecklats, konstruerats och  
tillverkats i enlighet med kraven i Eg-maskindirektivet version  
2006/42/EG.

**Produktmodell / Produkt:** PCPS 11-20V  
PCPS 12-20V

**Produkttyp:** batteridrivna kompressor och  
batteridrivna luftpump

**Byggår fr.o.m.:** 2021

### Tillämpliga EU-direktiv:

- 2011/65/EU: 2011-07-01
- 2012/19/EU: 2012-07-24
- 2014/30/EU: 2014-03-29

### Tillämpade standardiserade normer:

- EN 1012-1:2010
- EN 55014-1:2017
- EN 62841-1:2015

### Tillämpade nationella normer och tekniska specifikationer:

- EN 55014-2:2015

### Tillverkare och befullmäktigad för teknisk dokumentation:

Trotec GmbH

Grebbener Straße 7, D-52525 Heinsberg

Telefon: +49 2452 962-400

E-post: info@trotec.com

Ort och datum för utfärdandet:

Heinsberg, 19.07.2021



Detlef von der Lieck, VD

Trotec GmbH

Grebener Str. 7  
D-52525 Heinsberg

☎ +49 2452 962-400

☎ +49 2452 962-200

✉ [info@trotec.com](mailto:info@trotec.com)

[www.trotec.com](http://www.trotec.com)