

HR

PRIJEVOD ORIGINALNIH UPUTA
LED RADNA SVJETILJKA



Kazalo

Napomene uz upute za uporabu	2
Sigurnost.....	2
Informacije o uređaju	4
Transport i skladištenje	6
Puštanje u pogon.....	6
Rukovanje	7
Pogrješke i smetnje.....	8
Održavanje	9
Uklanjanje	9

Napomene uz upute za uporabu

Simboli



Upozorenje na električni napon

Ovaj simbol upućuje na to da postoje opasnosti od električnog napona po život i zdravlje osoba.



Upozorenje na vruću površinu

Ovaj simbol upućuje na to da postoje opasnosti po život i zdravlje osoba uslijed vrućih površina.



Upozorenje

Signalna riječ označava opasnost srednjeg stupnja rizika koja, ako se ne izbjegne, može uzrokovati smrt ili tešku ozljedu.



Oprez

Signalna riječ označava opasnost niskog stupnja rizika koja, ako se ne izbjegne, može uzrokovati malu ili umjerenu ozljedu.

Napomena

Oznaka opasnosti upućuje na važne informacije (npr. materijalnu štetu), ali ne na opasnost.



Informacija

Napomene s ovim simbolom pomažu vam pri brzom i sigurnom obavljanju radova.



Pridržavajte se uputa

Napomene s ovim simbolom upućuju vas da se valja pridržavati uputa.

Aktualnu verziju ovih uputa možete preuzeti na sljedećoj poveznici:



PWLS 01-3



<https://hub.trotec.com/?id=44105>

Sigurnost

Opće sigurnosne napomene za električne alate



Upozorenje

Pročitajte sve sigurnosne napomene, upute, prikaze i tehničke podatke koje dobijete s ovim uređajem te ih se pridržavajte.

Propusti u pridržavanju sljedećih uputa mogu uzrokovati električni udar, požar i/ili teške ozljede.

Sve sigurnosne napomene i upute sačuvajte za budućnost.

Pojam „*električni alat*“, koji se upotrebljava u sigurnosnim napomenama, odnosi se na električne alate pogonjene na struju (s mrežnim kablom) i električne alate pogonjene na punjive baterije (bez mrežnog kabela).



Opće sigurnosne napomene za električne alate - Sigurnost na radnom mjestu

- **Svoje područje rada održavajte čistim i dobro osvijetljenim.** Nered ili neosvijetljena područja rada mogu uzrokovati nezgode.
- **Električnim alatom nemojte raditi u prostorima ugroženima eksplozivnom atmosferom, u kojima se nalaze gorive tekućine, plinove ili prašine.** Električni alati stvaraju iskre koje mogu zapaliti prašinu i pare.
- **Tijekom uporabe električnog alata djecu i ostale osobe držite podalje.** U slučaju dekoncentracije možete izgubiti kontrolu nad električnim alatom.



Opće sigurnosne napomene za električne alate – Električna sigurnost

- **Izbjegavajte dodir tijela s uzemljenim površinama kao i s cijevima, grijačima, štednjacima i hladnjacima.** U slučaju uzemljenja vašega tijela postoji povećana opasnost od električnog udara.
- **Električne alate držite podalje od kiše i vlage.** Prodiranje vode u električni alat povećava opasnost od električnog udara.

- **Ako se ne može izbjeći rad električnim alatom u vlažnoj okolini, upotrebljavajte zaštitnu sklopku od struje kvara.** Uporaba zaštitne sklopke od struje kvara smanjuje rizik od električnog udara.

Opće sigurnosne napomene za električne alate - Uporaba električnog alata i rukovanje njime

- **Nemojte preopterećivati električni alat. Upotrebljavajte električni alat namijenjen svojem radu.** S odgovarajućim električnim alatom radit ćete bolje i sigurnije u zadanom području učinka.
- **Nemojte upotrebljavati električni alat s neispravnom sklopkom.** Električni alat, koji se više ne može uključiti niti isključiti, opasan je i valja ga popraviti.
- **Električni alat koji ne upotrebljavate čuvajte izvan dohvata djece.** Nemojte dopuštati da se električnim alatom koriste osobe koje nisu upoznate s njime ili koje nisu pročitale ove upute. Električni su alati opasni ako ih upotrebljavaju neiskusne osobe.
- **Pažljivo njegujte električne alate i alat.** Provjeravajte rade li pokretni dijelovi besprijekorno te nisu li uklješteni, jesu li dijelovi slomljeni ili oštećeni tako da je ugrožena funkcija električnog alata. Prije uporabe električnog alata organizirajte popravak oštećenih dijelova. Loše održavani električni alati uzrok su mnogih nesreća.
- **Električni alat, alate itd. upotrebljavajte u skladu s ovim uputama.** Pritom uzmite u obzir uvjere rada i posao koji obavljate. Uporaba električnih alata za primjene drukčije od navedenih može uzrokovati opasne situacije.
- **Ručke i površine za hvatanje održavajte suhima, čistima i bez ulja i masti.** Skliske ručke i površine za hvatanje ne dopuštaju sigurno rukovanje i kontrolu nad električnim alatom u nepredviđenim situacijama.

Opće sigurnosne napomene za električne alate – Servis

- **Neka vaš električni alat popravljaju samo kvalificirano stručno osoblje i to samo s originalnim rezervnim dijelovima.** Tako se osigurava očuvanje sigurnosti električnog alata.

Opće sigurnosne napomene za električne alate - Napomene za baterije

- **Neka vaš električni alat popravljaju samo kvalificirano stručno osoblje i to samo s originalnim rezervnim dijelovima.** Tako se osigurava očuvanje sigurnosti električnog alata.
- Upotrebljavajte baterije tipa AA.
- **U uređaj nemojte umetati punjive baterije.**
- **Nikada nemojte puniti baterije koje nisu punjive.**
- **Zajedno se ne smiju upotrebljavati razne vrste baterija kao i rabljene i nove baterije.**
- **Baterije stavite u pretinac za baterije pazeći na ispravan položaj polova.**
- **Uklonite prazne baterije iz uređaja. Baterije sadrže tvari opasne po okoliš.** Baterije zbrinite u skladu s nacionalnim zakonima (vidi poglavlje Zbrinjavanje).
- **Kada se dulje ne koristite uređajem, izvadite baterije iz uređaja.**
- **Priključnice za napajanje nikada nemojte kratko spajati u pretincu za baterije.**
- **Nemojte gutati baterije! Ako progutate bateriju, moguće su teške opekline/ojedine u roku od 2 sata!** Ojedine mogu uzrokovati smrt!
- **Ako mislite da je netko progutao bateriju ili da je na neki drugi način ušla u tijelo, odmah se obratite liječniku!**
- **Nove i rabljene baterije kao i otvoreni pretinac za baterije držite podalje od djece.**
- **Nemojte upotrebljavati oštećene baterije.** Oštećene baterije mogu se ponašati nepredvidljivo i uzrokovati požar, eksploziju ili opasnost od ozljeda.
- **Baterije nemojte izlagati plamenu niti previsokim temperaturama.** Plamen ili temperature više od 75 °C mogu uzrokovati eksploziju.

Namjenska uporaba

Uređajem PWLS 01-3 koristite se isključivo za vremenski ograničeno osvjetljavanje interijera i eksterijera uz pridržavanje tehničkih podataka.

Predvidiva pogrešna primjena

Primjena uređaja izvan primjene opisane u poglavlju Namjenska uporaba smatra se predvidivom pogrešnom primjenom.

Kvalifikacije osoblja

Osobe koje se koriste ovim uređajem moraju:

- pročitati i razumjeti upute, a posebno poglavlje Sigurnost.

Ostale opasnosti



Upozorenje na električni napon

Električni udar uslijed nedovoljne izolacije. Prije svake uporabe provjerite je li uređaj oštećen te radi li ispravno. Ako utvrdite oštećenja, nemojte više upotrebljavati uređaj. Ako su uređaj ili vaše ruke vlažni ili mokri, nemojte upotrebljavati uređaj!



Upozorenje na električni napon

Radove na električnim sastavnim elementima smije obavljati samo ovlašteni specijalizirani servis!



Upozorenje na električni napon

Usljed tekućina koje prodiru u kućište postoji opasnost od kratkog spoja! Uređaj i pribor nemojte uranjati pod vodu. Pazite da u kućište ne dospije voda niti druge tekućine.



Upozorenje na vruću površinu

Dijelovi ovog uređaja mogu se jako zagrijati i uzrokovati opekline. Posebno valja paziti ako su prisutna djeca ili druge osobe koje valja zaštititi!



Upozorenje

Ovaj uređaj može biti izvor opasnosti ako se njime nestručno i nenamjenski koriste neupućene osobe! Imajte na umu kvalifikacije osoblja!



Upozorenje

Uređaj nije igračka i ne smije dospjeti u dječje ruke.



Upozorenje

Opasnost od gušenja! Ambalažni materijal nemojte ostavljati na podu bez nadzora. Mogao bi postati opasnom igračkom za djecu.



Oprez

Održavajte dovoljan razmak od izvora topline.

Napomena

Ako nepropisno skladištite ili transportirate uređaj, može se oštetiti. Obratite pažnju na informacije o transportu i skladištenju uređaja.

Informacije o uređaju

Opis uređaja

Uređaj PWLS 01-3 služi kao snažna LED radna svjetiljka s integriranim magnetnim držačem. LE-dioda u glavi svjetiljke omogućuje funkciju džepne svjetiljke. Tako je moguće precizno osvjetljavanje u jednoj točki kao i osvjetljavanje čitave površine.

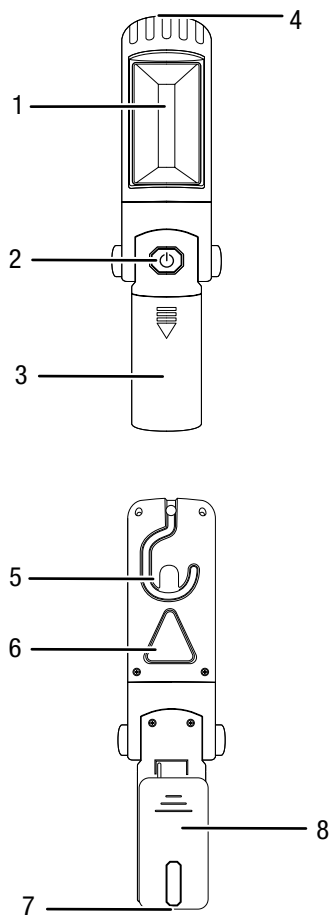
Plošne LE-diode svijetle intenzitetom od maksimalno 220 lm. Točkasta LE-dioda svijetli maksimalno 70 lm. Uz to je u uređaj integrirana i treperava signalna svjetiljka.

Glava svjetiljke može se vodoravno vrtjeti za 270° i okomito zakretati za 90°.

Integrirana kuka omogućuje jednostavno vješanje svjetiljke.

Učvrсна stezaljka omogućuje lakši transport i brz pristup uređaju.

Prikaz uređaja



Br.	Naziv
1	Plošni LED
2	Sklopka za uključenje/isključenje
3	Pretinac za baterije
4	Točkasti LED
5	Kuka
6	Gumb treperave signalne svjetiljke
7	Magnetni držač
8	Učvrсна stezaljka

Sadržaj isporuke

PWLS 01-3

- 1 x LED radna svjetiljka
- 1 x upute
- 3 x baterija AA

Tehnički podatci

Parametar		Vrijednost
Model		PWLS 01-3
Nazivni napon		4,5 V
Točkasta LE-dioda (ručni reflektor)	Potrošnja struje	1 W
	Svjetlosni tok	70 lm
	Trajanje osvjetljenja	8-9 h
	Temperatura boje	12000 K
Plošna LE-dioda (štapna svjetiljka)	Potrošnja struje	3 W
	Svjetlosni tok	220 lm
	Trajanje osvjetljenja	otprilike 6-7 h
	Temperatura boje	6000 K
Dimenzije uklj. ambalaža (duljina x širina x visina)		72 x 76 x 260 mm
Težina uklj. ambalažu		1 kg
Baterije		3 x 1,5 V, baterije AA
Dopuštena temperatura okoline (tijekom skladištenja)		-30 °C – +75 °C
Radna temperatura		-20 °C – +55 °C

Transport i skladištenje

Napomena

Ako nepropisno skladištite ili transportirate uređaj, može se oštetiti.

Obratite pažnju na informacije o transportu i skladištenju uređaja.

Transport

Prije svakog transporta pridržavajte se sljedećih napomena:

- Isključite uređaj.
- Pustite da se uređaj ohladi.
- Uklonite baterije iz uređaja.

Za transport odnosno slanje baterija pridržavajte se sljedećih napomena:

- Korisnik smije transportirati baterije cestom bez drugih podložaka.
 - Baterije šaljite samo ako je kućište neoštećeno.
 - Zalijepite otvorene kontakte i baterije zapakirajte tako da se ne pomiču u ambalaži.
 - Pridržavajte se i mogućih drugih nacionalnih propisa.

Skladištenje

Prije svakog skladištenja pridržavajte se sljedećih napomena:

- Isključite uređaj.
- Uklonite baterije iz uređaja.
- Uređaj očistite kako je opisano u poglavlju Održavanje.

Dok se ne koristite uređajem, održavajte sljedeće uvjete skladištenja:

- suho i zaštićeno od smrzavanja i vrućine
- Temperatura okoline niža od 75 °C
- na mjestu zaštićenom od prašine i izravnog sunčeva zračenja

Puštanje u pogon

Raspakiranje uređaja

- Uređaj i pribor izvadite iz ambalaže.



Upozorenje na električni napon

Električni udar uslijed nedovoljne izolacije.

Prije svake uporabe provjerite je li uređaj oštećen te radi li ispravno.

Ako utvrdite oštećenja, nemojte više upotrebljavati uređaj.

Ako su uređaj ili vaše ruke vlažni ili mokri, nemojte upotrebljavati uređaj!

- Provjerite je li sadržaj čitav te pazite na oštećenja.



Upozorenje

Opasnost od gušenja!

Ambalažni materijal nemojte ostavljati na podu bez nadzora. Mogao bi postati opasnom igračkom za djecu.

- Ambalažni materijal uklonite u skladu s nacionalnim propisima.



Upozorenje na električni napon

Pretnac za baterije nemojte dodirivati vlažnim ili mokrim rukama.

Napomena

Pri puštanju u rad pridržavajte se poglavlja Tehnički podatci.

Postavljanje baterija

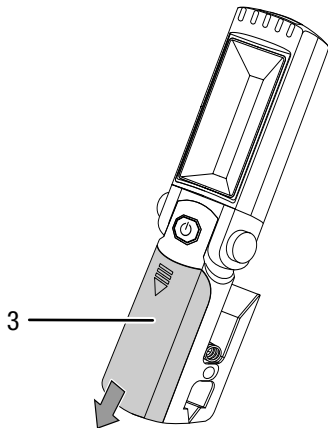
Za uređaj PWLS 01-3 potrebne su vam 3 baterije AA.

Prije uporabe baterije stavite u uređaj. Za to postupite na sljedeći način:

1. Otvorite pretnac za baterije (3) na prednjoj strani uređaja tako da poklopac pretinca za baterije (3) povučete prema dolje.
2. Baterije umetnite u uređaj s ispravnim položajem polova (+/-).
3. Zatvorite pretnac za baterije (3).

Vađenje baterija

1. Otvorite pretinac za baterije (3) na prednjoj strani uređaja tako da poklopac pretinca za baterije (3) povučete prema dolje.



2. Uklonite baterije iz uređaja.
3. Poklopac pretinca za baterije (3) ponovno postavite na uređaj.
4. Propisno zbrinite baterije.

Rukovanje

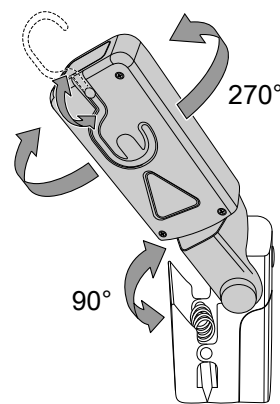
Savjeti i napomene za rukovanje LED radnom svjetiljkom

Općenito:

- Izbjegavajte izravno gledanje u izvor svjetla.
- Uređajem se koristite isključivo za vremenski ograničeno osvjetljavanje nekog područja u suhim interijerima odnosno eksterijerima.
- Uređaj se može upotrebljavati kao džepna svjetiljka.
- Radna svjetiljka prikladna je za osvjetljavanje većih područja.

Uključivanje i isključivanje uređaja

1. Uređaj rasklopite i postavite u željeni položaj.

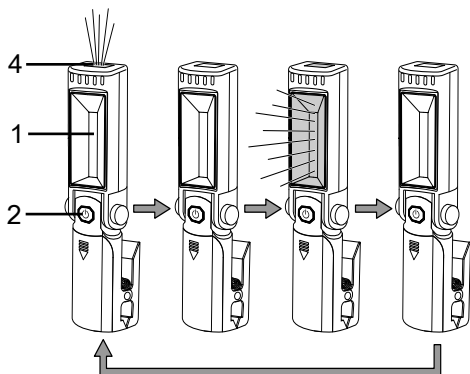


Informacija

Glavu svjetiljke možete vrtjeti za 270° i zakretati za 90°.

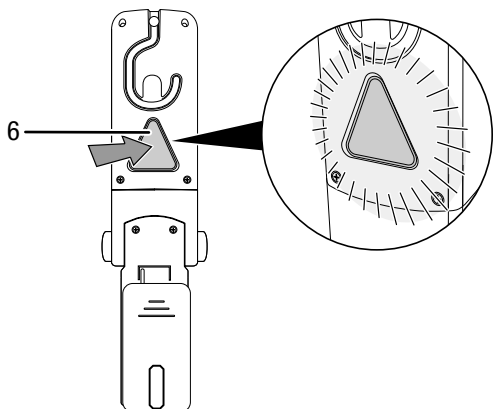
2. Jedanput pritisnite sklopku za uključenje/isključenje (2) kako biste uključili LED radnu svjetiljku.
 - ⇒ Svijetli točkasta LE-dioda (4).
1. Jedanput pritisnite sklopku za uključenje/isključenje (2) kako biste ponovno isključili točkastu LE-diodu (4).
 - ⇒ Točkasta LE-dioda (4) više ne svijetli.
2. Još jedanput pritisnite sklopku za uključenje/isključenje (2) i držite je pritisnutom 2 - 3 sekunde kako bi se uključile plošne LE-diode (1).
 - ⇒ Svijetli plošna LE-dioda (1).

3. Ponovno jedanput pritisnite sklopku za uključenje/isključenje (2) kako biste isključili plošnu LE-diodu (1).
⇒ Plošna LE-dioda (1) više ne svijetli.



Treperava signalna svjetiljka

1. Kako biste uređaj upotrebljavali kao treperavu signalnu svjetiljku, jedanput pritisnite trokutasti gumb treperave signalne svjetiljke (6).
2. Gumb treperave signalne svjetiljke (6) treperi crveno.



3. Kako biste isključili gumb treperave signalne svjetiljke (6), ponovno jedanput pritisnite gumb treperave signalne svjetiljke (6).
⇒ Gumb treperave signalne svjetiljke (6) više ne svijetli.

Stavljanje izvan pogona



Upozorenje na električni napon

Baterije u pretincu za baterije nikada nemojte dodirivati vlažnim niti mokrim rukama.

- Isključite uređaj.
- Uklonite baterije iz pretinca za baterije (3).
- Pustite da se uređaj po potrebi ohladi.
- Uređaj očistite kako je opisano u poglavlju Održavanje.
- Uređaj uskladištite u skladu s poglavljem Skladištenje.

Pogrješke i smetnje

Tijekom proizvodnje više puta provedeno je ispitivanje besprijekornog rada uređaja. Ako se unatoč tome pojave smetnje u radu, uređaj provjerite prema sljedećem popisu.

Radnje za uklanjanje pogrešaka i smetnji, koje zahtijevaju otvaranje kućišta, smije provoditi samo ovlaštenu specijalizirani električar ili Trotec.

Uređaj ne svijetli:

- Provjerite jesu li baterije ispravno umetnute u pretinac za baterije.
- Snaga baterije preslaba. Zamijenite baterije. Upotrebljavajte isključivo baterije tipa AA.
- Provjerite je li pretinac za baterije oštećen.
- Provjerite kontakte u pretincu za baterije. Uklonite moguću nečistoću.
- LE-diode su možda neispravne. Obratite se servisnoj službi proizvođača Trotec.

Napomena

Nakon svih radova održavanja i popravljanja pričekajte najmanje 3 minute. Tek zatim ponovno uključite uređaj.

Uređaj nakon provjere ne funkcionira besprijekorno:

Obratite se servisnoj službi. Uređaj po potrebi odnesite na popravak u ovlaštenu elektroinstalaterski servis ili Trotec.

Održavanje

Radovi prije početka održavanja



Upozorenje na električni napon

Kontakte u pretincu za baterije i baterije nemojte dodirivati vlažnim niti mokrim rukama.

- Isključite uređaj.
- Pustite da se uređaj potpuno ohladi.
- Uklonite baterije iz uređaja.



Upozorenje na električni napon

Radove održavanja, koji zahtijevaju otvaranje kućišta, smiju provoditi samo ovlašteni specijalizirani servisi ili poduzeće Trotec.

Napomene za održavanje

Uređaj ne zahtijeva održavanje.

Čišćenje

Uređaj bi valjalo očistiti prije i nakon svake uporabe.



Upozorenje na električni napon

Uslijed tekućina koje prodiru u kućište postoji opasnost od kratkog spoja!

Uređaj i pribor nemojte uranjati pod vodu. Pazite da u kućište ne dospije voda niti druge tekućine.

- Uređaj očistite navlaženom mekom krpom koja ne ostavlja vlakna. Pazite da u kućište ne uđe vlaga. Pazite da vlaga ne može doći u dodir s električnim komponentama. Krpu nemojte navlaživati agresivnim sredstvima za čišćenje kao što su raspršivači, otapala, sredstva za čišćenje koja sadrže alkohol i sredstva za ribanje.
- Uređaj obrišite mekom krpom koja ne ostavlja vlakna.

Uklanjanje

Ambalažni materijal uvijek zbrinite ekološki prihvatljivo i u skladu s lokalnim propisima o zbrinjavanju.



Simbol prekrížene kante za smeće na električnom ili elektroničkom otpadnom uređaju potječe iz Direktive 2012/19/EU. On kazuje da se taj uređaj na kraju životnog vijeka ne smije zbrinjavati preko kućnog otpada. Za besplatan povrat postoje skupljališta starih električnih i elektroničkih uređaja u vašoj blizini. Adrese možete dobiti u svojoj gradskoj odnosno općinskoj upravi. Na mrežnoj stranici <https://hub.trotec.com/?id=45090> možete se informirati o ostalim mogućnostima povrata u brojim državama članicama EU-a. U suprotnom se obratite ovlaštenom poduzeću za oporabu otpadne električne i elektroničke opreme u vašoj zemlji.

Zasebnim skupljanjem otpadne električne i elektroničke opreme valja omogućiti ponovnu uporabu, oporabu materijala odnosno ostale oblike uporabe starih uređaja te izbjeći negativne posljedice pri zbrinjavanju opasnih tvari, koje se možda nalaze u tim uređajima i koje mogu utjecati na okoliš i ljudsko zdravlje.



Baterije i punjive baterije nisu dio kućnog otpada nego ih u Europskoj uniji valja stručno ukloniti – u skladu s Direktivom 2006/66/EZ EUROPSKOGA PARLAMENTA I VIJEĆA od 6. rujna 2006. o baterijama i punjivim baterijama. Baterije i punjive baterije uklonite u skladu s vrijedećim zakonskim odredbama.

Trotec GmbH

Grebbener Str. 7
D-52525 Heinsberg

☎ +49 2452 962-400

☎ +49 2452 962-200

✉ info@trotec.com

www.trotec.com