

LT

ORIGINALIOS INSTRUKCIJOS  
VERTIMAS  
ŠVIESADIODĖ DARBINĖ LEMPA



**Turinys**

Pastabos dėl naudojimo instrukcijos ..... 2

Sauga ..... 2

Informacija apie įrenginį ..... 4

Gabenimas ir laikymas ..... 5

Naudojimo pradžia ..... 6

Valdymas ..... 6

Gedimai ir triktys ..... 7

Techninė priežiūra ..... 8

Šalinimas ..... 8

**Pastabos dėl naudojimo instrukcijos**

**Simboliai**



**Įspėjimas apie elektros įtampą**

Šis simbolis nurodo, kad dėl elektros įtampos kyla pavojus asmenų sveikatai ir gyvybei.



**Įspėjimas dėl karšto paviršiaus**

Šis simbolis nurodo, kad dėl įkaitusio paviršiaus kyla pavojus asmenų sveikatai ir gyvybei.



**Įspėjimas**

Signalinis žodis nurodo vidutinio rizikos laipsnio pavojų, kurio neišvengus galimas sunkus sužalojimas ar mirtis.



**Atsargiai**

Signalinis žodis nurodo mažo rizikos laipsnio pavojų, kurio neišvengus galimas lengvas arba vidutinio sunkumo sužalojimas.

**Pastaba**

Signalinis žodis nurodo svarbią informaciją (pvz., materialinę žalą), tačiau ne pavojus.



**Informacija**

Nurodymai su tokiu simboliu padeda greitai ir saugiai atlikti darbus.



**Laikytis instrukcijos**

Nurodymai su šiuo simboliu nurodo, kad reikia laikytis naudojimo instrukcijos.

Naujausią šios instrukcijos versiją galite atsisiųsti spustelėję šią nuorodą:



PWLS 01-3



<https://hub.trotec.com/?id=44105>

**Sauga**

**Bendrieji elektrinių įrankių saugos nurodymai**



**Įspėjimas**

**Perskaitykite visus šiuos saugos nurodymus, instrukcijas, paveikslėlius ir techninius duomenis, kurie pateikti su šiuo elektriniu įrankiu.**

Nesilaikant toliau pateiktų instrukcijų galimas elektros smūgis, gaisras ir (arba) sunkūs sužalojimai.

**Visus saugos nurodymus ir instrukcijas pasilikite ateičiai.**

Saugos nurodymuose vartojama sąvoka *elektrinis įrankis* reiškia elektrą naudojančius įrankius (su maitinimo kabeliu) arba su akumuliatoriumi naudojamus įrankius (be maitinimo kabelio).



**Bendrieji elektrinių įrankių saugos nurodymai. Darbo vietos sauga**

- **Pasirūpinkite, kad darbo zona būtų švari ir gerai apšviesta.** Dėl netvarkos ar nepakankamo darbo zonų apšvietimo galimi nelaimingi atsitikimai.
- **Nedirbkite su elektriniu įrankiu sprogoje aplinkoje, kurioje yra degių skysčių, dujų arba dulkių.** Naudojant elektrinius įrankius, susidaro kibirkščių, galinčių uždegti dulkes arba garus.
- **Pasirūpinkite, kad, jums naudojant elektrinį įrankį, vaikai ir kiti asmenys būtų atokiau.** Blaškomi galite prarasti elektrinio įrankio kontrolę.



**Bendrieji elektrinių įrankių saugos nurodymai. Elektros sauga**

- **Nesilieskite prie įžemintų paviršių, pvz., vamzdžių, šildytuvų, viryklių ir šaldytuvų.** Kai kūnas įžemintas, kyla didesnis elektros smūgio pavojus.
- **Saugokite elektrinius įrankius nuo lietaus ar drėgmės.** Įsiskverbus į elektrinį įrankį vandens, didėja elektros smūgio pavojus.

- Jei reikia neišvengiamai naudoti elektrinį įrankį drėgnoje aplinkoje, naudokite apsauginį liekamosios srovės jungtuvą. Naudojant pažaidos srovės apsauginį jungiklį, mažinamas elektros smūgio pavojus.

### Bendrieji elektrinių įrankių saugos nurodymai. Elektrinio įrankio naudojimas ir elgesys su juo

- **Pernelyg neapkraukite elektrinio įrankio. Naudokite savo darbui skirtą elektrinį įrankį.** Tinkamu elektriniu įrankiu galėsite geriau ir saugiau dirbti nurodytame galios diapazone.
- **Nenaudokite elektrinio įrankio, jei sugedęs jo jungiklis.** Elektrinis įrankis, kurio nebegalima įjungti arba išjungti, yra pavojingas ir turi būti suremontuotas.
- **Nenaudojamus elektrinius įrankius laikykite vaikams nepasiekiamoje vietoje. Neleiskite naudoti elektrinio įrankio asmenims, kurie nėra su juo susipažinę arba neperskaitė šių instrukcijų.** Napatyrusių asmenų naudojami elektriniai įrankiai pavojingi.
- **Kruopščiai rūpinkitės elektriniais įrankiais ir jų priedais. Patikrinkite, ar nepriekaištingai veikia ir nestringa judamosios dalys, ar dalys nėra sulūžusios arba pažeistos ir dėl to gali suprastėti elektrinio įrankio veikimas. Prieš naudodami elektrinį įrankį, paveskite pažeistas dalis suremontuoti.** Daugelis nelaimingų atsitikimų įvyksta dėl prastos elektrinių įrankių techninės priežiūros.
- **Naudokite elektrinį įrankį, priedus, darbo įrankius ir kt. pagal šias instrukcijas. Juos naudodami, atsižvelkite į darbo sąlygas ir šį atliktiną darbą.** Naudojant elektrinius įrankius ne pagal paskirtį, gali susidaryti pavojingos situacijos.
- **Saugokite rankenas ir rankenų paviršius, kad būtų sausas, švarios ir nesuteptos riebalais.** Slidžios rankenos ir rankenų paviršiai neleis saugiai naudotis ir valdyti elektrinio įrankio netikėtose situacijose.

### Bendrieji elektrinių įrankių saugos nurodymai. Techninė priežiūra

- **Paveskite remontuoti elektrinius įrankius tik kvalifikuotiems specialistams ir tik naudojant originalias atsargines dalis.** Taip užtikrinsite, kad būtų išlaikytas elektrinio įrankio saugumas.

### Bendrieji elektrinių įrankių saugos nurodymai. Nurodymai dėl baterijų

- **Paveskite remontuoti elektrinius įrankius tik kvalifikuotiems specialistams ir tik naudojant originalias atsargines dalis.** Taip užtikrinsite, kad būtų išlaikytas elektrinio įrankio saugumas.
- Naudokite AA tipo baterijas.
- **Į prietaisą nedėkite įkraunamų baterijų.**
- **Niekada nekraukite baterijų, kurių negalima pakartotinai įkrauti.**
- **Skirtingų tipų baterijų, taip pat naujų ir naudotų baterijų negalima naudoti kartu.**
- **Baterijas įdėkite į baterijų skyrelį laikydamiesi poliškumo.**
- **Iš prietaiso išimkite iškrautas baterijas. Baterijose yra aplinkai kenksmingų medžiagų.** Baterijas utilizuokite laikydamiesi nacionalinių įstatymų (žr. skyrių „Utilizavimas“).
- **Kai įrenginio nenaudojate ilgesnį laiką, baterijas išimkite iš įrenginio.**
- **Baterijų skyrelyje niekada trumpuoju jungimu nesujunkite maitinimo gnybtų!**
- **Baterijų neprarykite! Prarijus bateriją, ji per 2 valandas gali sukelti rimtų vidinių nudegimų! Nudegimai gali būti mirtini!**
- **Jei esate įsitikinę, kad prarijote bateriją ar ji kitaip pateko į kūną, nedelsdami kreipkitės į gydytoją!**
- **Naujas ir naudotas baterijas ir atidarytą baterijų skyrelį laikykite atokiai nuo vaikų.**
- **Nenaudokite pažeistų baterijų.** Pažeistos baterijos gali pradėti nenusėjamai veikti ir sukelti gaisrą, sprogamą ar sužaloti.
- **Saugokite baterijas nuo ugnies ar per aukštos temperatūros.** Ugnis arba aukštesnė nei 75 °C temperatūra gali sukelti sprogamą.

### **Naudojimas pagal paskirtį**

Naudokite prietaisą PWLS 01-3 vadovaudamiesi techniniais duomenimis tik laikinai apšviesti vidaus ir lauko zonas.

### **Numatytas netinkamas naudojimas**

Kitoks naudojimas, nei aprašyta skyriuje „Numatytasis naudojimas“, laikomas pagrįstai netinkamu naudojimu.

### **Naudotojų kvalifikacija**

Šį įrenginį naudojantys asmenys privalo:

- būti perskaitę ir supratę naudojimo instrukciją, ypač skyrių „Sauga“.

**Liekamieji pavojai**



**Įspėjimas apie elektros įtampą**

Elektros smūgis dėl nepakankamos izoliacijos. Prieš kiekvieną naudojimą patikrinkite, ar įrenginys nepažeistas ir tinkamai veikia. Jei nustatote pažeidimų, įrenginio nenaudokite. Nenaudokite įrenginio, jei jis arba jūsų rankos šlapios arba drėgnos!



**Įspėjimas apie elektros įtampą**

Su elektrinėmis konstrukcijų dalimis susijusius darbus gali atlikti tik įgaliotoji specializuota įmonė!



**Įspėjimas apie elektros įtampą**

Dėl į korpusą įsiskverbusių skysčių kyla trumpojo jungimo pavojus! Nenardinkite prietaiso ir priedų į vandenį. Saugokite, kad į korpusą nepatektų vandens ar kitų skysčių.



**Įspėjimas dėl karšto paviršiaus**

Šio įrenginio dalys gali labai įkaisti, todėl galima nusideginti. Reikia būti itin atsargiems, kai šalia yra vaikų arba kitų pažeidžiamų asmenų.



**Įspėjimas**

Neišmokytų asmenų netinkamai arba ne pagal paskirtį naudojamas įrenginys gali kelti pavojų! Atkreipkite dėmesį į naudotojų kvalifikaciją!



**Įspėjimas**

Šis įrenginys ne žaislas ir neturi patekti vaikams į rankas.



**Įspėjimas**

Uždusimo pavojus! Nepalikite pakuotės medžiagos be priežiūros. Vaikams ji gali kelti pavojų.



**Atsargiai**

Laikykitės pakankamo atstumo iki šilumos šaltinių.

**Pastaba**

Jei įrenginį laikysite arba transportuosite netinkamai, jis gali būti pažeistas. Vadovaukitės įrenginio transportavimo ir laikymo informacija.

**Informacija apie įrenginį**

**Įrenginio aprašas**

Prietaisas PWLS 01-3 tarnauja kaip ryški šviesadiodė darbo lempa su integruotu magnetiniu laikikliu. Šviesos diodų lempa galvutėje turi kišeninio žibintuvėlio funkciją. Ji suteikia galimybę tiek apšviesti tikslų plotą, tiek didesnius plotus.

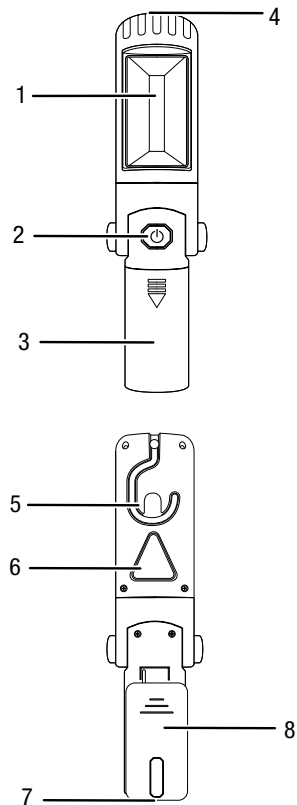
Plokščio paviršiaus šviesos diodo maksimalus šviesos srautas 220 lm. Taškinio šviesos diodo maksimalus šviesos srautas 70 lm. Į prietaisą taip pat integruota mirksinti įspėjamoji lemputė.

Lempos galvutę galima pasukti 270° ir vertikaliai palenkti 90° kampu.

Dėl integruoto kabliuko lempą nesudėtinga užkabinti.

Naudojant suspaudžiamą laikiklį lengva transportuoti ir greitai pasiekti prietaisą.

**Įrenginio atvaizdas**



Nr.	Pavadinimas
1	Plokščio paviršiaus šviesos diodas
2	Įjungimo / išjungimo jungiklis
3	Baterijų skyrelis
4	Taškinis šviesos diodas
5	Kablys
6	Mirksinčios įspėjamosios lemputės mygtukas
7	Magnetinis laikiklis
8	Suspaudžiamas laikiklis

## Komplekto sudėtis

### „PWLS 01-3“

- 1 šviesadiodė darbinė lempa
- 1 instrukcija
- 3 AA baterijos

## Techniniai duomenys

Parametras	Vertė	
Modelis	„PWLS 01-3“	
Vardinė įtampa	4,5 V	
Taškinis šviesos diodas (rankinis šviestuvas)	Naudojamoji galia	1 W
	Šviesos srautas	70 lm
	Švietimo trukmė	8–9 h
	Spalvinė temperatūra	12 000 K
Plokščio paviršiaus šviesos diodai (strypinis žibintas)	Naudojamoji galia	3 W
	Šviesos srautas	220 lm
	Švietimo trukmė	apie 6–7 val.
	Spalvinė temperatūra	6 000 K
Matmenys kartu su pakuote (ilgis x plotis x aukštis)	72 x 76 x 260 mm	
Masė kartu su pakuote	1 kg	
Baterijos	3 x 1,5 V, AA baterijos	
Leidžiama aplinkos temperatūra (saugojimo metu)	-30–+75 °C	
Darbinė temperatūra	-20–+55 °C	

## Gabenimas ir laikymas

### Pastaba

Jei įrenginį laikysite arba transportuosite netinkamai, jis gali būti pažeistas.

Vadovaukitės įrenginio transportavimo ir laikymo informacija.

### Gabenimas

**Prieš** gabendami, kaskart laikykitės toliau pateiktų nurodymų:

- Išjunkite prietaisą.
- Palaukite, kol prietaisas atvės.
- Išimkite baterijas iš prietaiso.

Laikykitės toliau pateiktų nurodymų, kaip gabenti arba siųsti baterijas:

- Naudotojas baterijas gali transportuoti keliais be papildomų sąlygų.
  - Baterijas siųskite tik tuomet, jei nepažeistas korpusas.
  - Užklijuokite atvirus kontaktus ir supakuokite baterijas taip, kad jos nejudėtų pakuotėje.
  - Taip pat laikykitės kitų galimų šalies taisyklių.

### Laikymas

Kaskart **prieš** padėdami saugoti, laikykitės toliau pateiktų nurodymų:

- Išjunkite prietaisą.
- Išimkite baterijas iš prietaiso.
- Išvalykite įrenginį, kaip aprašyta skyriuje „Techninė priežiūra“.

Nenaudojamą įrenginį laikykite šiomis sąlygomis:

- sausoje ir nuo šalčio ir karščio apsaugotoje vietoje
- žemesnėje nei 75 °C aplinkos temperatūroje,
- nuo dulkių ir tiesioginių saulės spindulių apsaugotoje vietoje.

## Naudojimo pradžia

### Įrenginio išpakavimas

- Išimkite įrenginį ir priedus iš pakuotės.



#### Įspėjimas apie elektros įtampą

Elektros smūgis dėl nepakankamos izoliacijos. Prieš kiekvieną naudojimą patikrinkite, ar įrenginys nepažeistas ir tinkamai veikia. Jei nustatote pažeidimų, įrenginio nenaudokite. Nenaudokite įrenginio, jei jis arba jūsų rankos šlapios arba drėgnos!

- Patikrinkite, ar turinys pilnas ir įsitinkinkite, ar nepažeistas.



#### Įspėjimas

Uždusimo pavojus! Nepalikite pakuotės medžiagos be priežiūros. Vaikams ji gali kelti pavojų.

- Pakuotės medžiagas utilizuokite laikydamiesi nacionalinių įstatymų.



#### Įspėjimas apie elektros įtampą

Baterijų skyrelio nelieskite drėgnomis arba šlapiomis rankomis.

#### Pastaba

Prieš pradėdami naudotis atkreipkite dėmesį į techninius duomenis.

### Baterijų įdėjimas

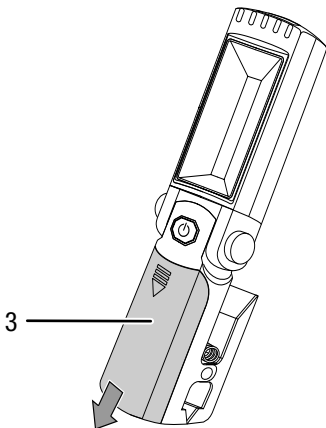
Prietaisui PWLS 01-3reikia 3 AA baterijų.

Baterijas įstatykite prieš naudodami prietaisą. Šiuo tikslu atlikite toliau nurodytus veiksmus:

1. Atidarykite baterijų skyrelį (3), esantį prietaiso priekyje, baterijų skyrelio dangtelį (3) patraukdami žemyn.
2. Įdėkite baterijas į prietaisą laikydamiesi poliškumo (+ / -).
3. Uždarykite baterijų skyrelį (3).

### Baterijų išėmimas

1. Atidarykite baterijų skyrelį (3), esantį prietaiso priekyje, baterijų skyrelio dangtelį (3) patraukdami žemyn.



3. Vėl uždėkite baterijų skyrelio (3) dangtelį ant prietaiso.
4. Baterijas šalinkite pagal reikalavimus.

## Valdymas

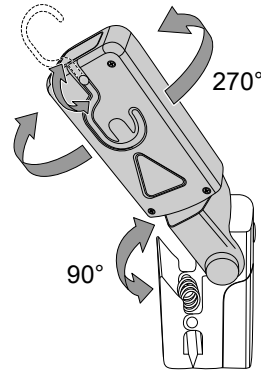
### Patarimai ir nurodymai, kaip elgtis su šviesadiode darbine lempa

#### Bendroji informacija:

- Venkite tiesiogiai žiūrėti į šviesos šaltinį.
- Naudokite prietaisą sričiai sausose vidaus patalpose arba lauke laikinai apšviesti.
- Prietaisą galima naudoti kaip kišeninį žibintuvėlį.
- Darbinė lempa tinka didesnėms sritims apšviesti.

### Prietaiso įjungimas ir išjungimas

1. Atlenkite prietaisą ir pastatykite jį į norimą vietą.



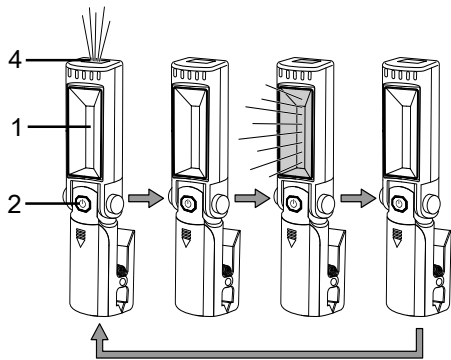
#### Informacija

Lempos galvutę galite pasukti 270° ir palenkti 90° kampu.

2. Norėdami įjungti šviesadiodę darbinę lempą, paspauskite įjungimo / išjungimo jungiklį (2) 1 kartą.
  - ⇒ Dega taškinis šviesos diodas (4).
1. Norėdami vėl išjungti taškinį šviesos diodą (4), paspauskite įjungimo / išjungimo jungiklį (2) 1 kartą.
  - ⇒ Taškinis šviesos diodas (4) nebedega.
2. Norėdami įjungti plokščio paviršiaus šviesos diodą (1), dar 1 kartą paspauskite įjungimo / išjungimo jungiklį (2) ir palaikykite nuspaustą 2–3 sekundes.
  - ⇒ Dega plokščio paviršiaus šviesos diodas (1).

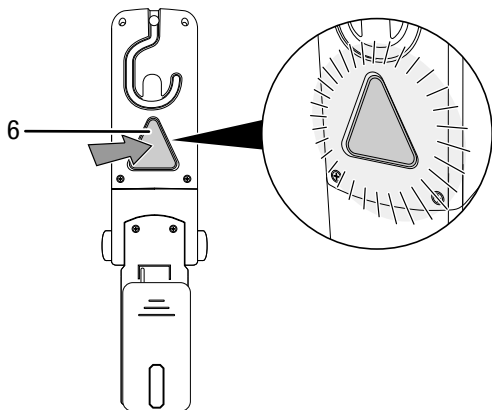
2. Išimkite baterijas iš prietaiso.

3. Norėdami išjungti plokščio paviršiaus šviesos diodą (1), vėl 1 kartą paspauskite įjungimo / išjungimo jungiklį (2).  
 ⇒ Plokščio paviršiaus šviesos diodas (1) nebedega.



### Mirksinti įspėjamoji lemputė

1. Norėdami prietaisą naudoti kaip mirksinčią įspėjamąją lemputę, 1 kartą paspauskite trikampį mirksinčios įspėjamosios lemputės mygtuką (6).
2. Mirksinčios įspėjamosios lemputės mygtukas (6) mirksi raudonai.



3. Norėdami išjungti mirksinčios įspėjamosios lemputės mygtuką (6), vėl 1 kartą paspauskite mirksinčios įspėjamosios lemputės mygtuką (6).  
 ⇒ Mirksinčios įspėjamosios lemputės mygtukas (6) nebedega.

### Naudojimo pabaiga



#### Įspėjimas apie elektros įtampą

Niekada nelieskite baterijų skyrelyje esančių baterijų drėgnomis arba šlapiomis rankomis.

- Išjunkite prietaisą.
- Išimkite baterijas iš baterijų skyrelio (3).
- Jei reikia, palaukite, kol prietaisas atvės.
- Valykite prietaisą, kaip nurodyta skyriuje „Techninė priežiūra“.
- Laikykite įrenginį, kaip nurodyta skyriuje „Laikymas“.

### Gedimai ir triktys

Gaminant įrenginį, kelis kartus tikrinta, ar jis veikia nepriklausomai. Vis dėlto atsiradus gedimų, patikrinkite įrenginį pagal toliau pateiktą sąrašą.

Gedimų ir trikčių šalinimo darbus, kuriuos atliekant reikia atidaryti korpusą, gali atlikti tik specializuota elektros darbų įmonė arba „Trotec“.

#### Įrenginys nešviečia:

- Patikrinkite, ar baterijos tinkamai įdėtos į baterijų skyrelį.
- Baterijų galia gali būti per maža. Pakeiskite baterijas. Naudokite tik AA tipo baterijas.
- Patikrinkite, ar baterijų skyrelis nepažeistas.
- Patikrinkite baterijų skyrelio kontaktus. Jei yra, pašalinkite nešvarumus.
- Šviesos diodai gali būti sugedę. Kreipkitės į „Trotec“ klientų aptarnavimo skyrių.

#### Pastaba

Po visų techninės priežiūros ir remonto darbų palaukite mažiausiai 3 minutes. Tik tada vėl įjunkite įrenginį.

#### Patikrintas įrenginys veikia netinkamai:

Kreipkitės į klientų aptarnavimo tarnybą. Prireikus nuvežkite įrenginį remontuoti į įgaliotą specializuotą elektros įmonę arba „Trotec“.



## Techninė priežiūra

### Prieš atliekant techninę priežiūrą



#### Įspėjimas apie elektros įtampą

Nelieskite baterijų skyrelyje esančių kontaktų ir baterijų drėgnomis ar šlapiomis rankomis.

- Išjunkite prietaisą.
- Palaukite, kol įrenginys visiškai atvės.
- Išimkite baterijas iš prietaiso.



#### Įspėjimas apie elektros įtampą

Techninės priežiūros darbus, kuriuos atliekant reikia atidaryti korpusą, gali atlikti tik įgaliotos specializuotos įmonės arba „Trotec“.

### Techninės priežiūros instrukcija

Įrenginiui nereikalinga techninė priežiūra.

### Valymas

Prietaisą reikia išvalyti kaskart prieš naudojant ir baigus naudoti.



#### Įspėjimas apie elektros įtampą

Dėl į korpusą įsiskverbusių skysčių kyla trumpojo jungimo pavojus!

Nenardinkite prietaiso ir priedų į vandenį. Saugokite, kad į korpusą nepatektų vandens ar kitų skysčių.

- Prietaisą valykite drėgna, minkšta, pūkų nepaliekančia šluoste. Saugokite, kad į korpuso vidų nepatektų drėgmės. Saugokite, kad į elektrinius elementus nepatektų drėgmės. Šluostei sudrėkinti nenaudokite agresyvių valymo priemonių, pvz., valymo purškiklių, tirpiklių, valiklių, kuriuose yra alkoholio, arba šveitiklių.
- Nusausinkite prietaisą minkšta, pūkų nepaliekančia šluoste.

## Šalinimas

Visada išmeskite pakavimo medžiagas aplinkai nekenksmingu būdu ir laikydamiesi galiojančių vietinių atliekų šalinimo taisyklių.



Perbrauktos šiukšliadėžės simbolis ant elektros ar elektroninės įrangos atliekos yra iš Direktyvos 2012/19/ES. Tai reiškia, kad, pasibaigus eksploatacinei trukmei, jos negalima išmesti kartu su buitinėmis atliekomis. Jūsų kaimynystėje pasiekiamos nemokamos elektros ir elektroninės įrangos atliekų surinkimo vietos. Adresus galite sužinoti savo miesto arba komunalinėje valdyboje. Informacijos apie kitas grąžinimo galimybes daugelyje ES šalių galite rasti tinklalapyje <https://hub.trotec.com/?id=45090>. Tokiu atveju kreipkitės į oficialų, jūsų šalyje patvirtintą atliekų utilizavimo įmonę.

Atskirai surenkant elektros ir elektroninės įrangos atliekas, galima jas panaudoti pakartotinai, perdirbti jų medžiagas ar kitaip panaudoti, be to, utilizuojant įrenginiuose galimai esančias pavojingas medžiagas, išvengiama neigiamo poveikio aplinkai ir žmonių sveikatai.



Baterijų ir akumuliatorių negalima išmesti kartu su buitinėmis atliekomis – jie Europos Sąjungoje turi būti tinkamai šalinami pagal 2006 m. rugsėjo 6 d. EUROPOS PARLAMENTO IR TARYBOS direktyvą 2006/66/EB dėl baterijų ir akumuliatorių. Utilizuokite baterijas ir akumuliatorius laikydamiesi galiojančių įstatymų nuostatų.



Trotec GmbH

Grebener Str. 7  
D-52525 Heinsberg

☎ +49 2452 962-400

☎ +49 2452 962-200

✉ [info@trotec.com](mailto:info@trotec.com)

[www.trotec.com](http://www.trotec.com)