

PWLS 05-10 / PWLS 06-10

LV

**EKSPLUATĀCIJAS
INSTRUKCIJAS**
LED DARBA LUKTURIS



Saturs

Norādījumi lietošanas instrukcijai 2

Drošība 2

Informācija par ierīci 5

Transportēšana un uzglabāšana 7

Ekspluatācijas sākšana 8

Lietošana 9

Kļūdas un traucējumi 10

Apkope 10

Demontāža 11

Utilizēšana 11

Norādījumi lietošanas instrukcijai

Simboli



Brīdinājums par elektrisko spriegumu

Šis simbols norāda, ka elektriskā sprieguma dēļ pastāv dzīvības un veselības apdraudējums.



Brīdinājums par karstu virsmu

Šis simbols norāda, ka karstās virsmas dēļ pastāv dzīvības un veselības apdraudējums.



Brīdinājums

Šis signālvārds apzīmē vidējas pakāpes apdraudējumu; ja tas netiek novērsts, var rasties nāvējoši vai smagi savainojumi.



Uzmanību

Šis signālvārds apzīmē zemas pakāpes apdraudējumu; ja tas netiek novērsts, var rasties nelieli vai vidēji smagi savainojumi.

Norāde

Šis signālvārds apzīmē svarīgu informāciju (piemēram, par materiālu bojājumiem), bet ne apdraudējumu.



Informācija

Norādes ar šo simbolu palīdz ātri un droši veikt darbības.



Ievērojiet norādījumus

Norādes ar šo simbolu informē, ka jāievēro instrukcijas.

Šo instrukciju pašreizējo versiju un ES atbilstības deklarāciju varat lejupielādēt no šīs saites:



PWLS 05-10



<https://hub.trotec.com/?id=44106>

PWLS 06-10



<https://hub.trotec.com/?id=44107>

Drošība

Vispārīgi drošības norādījumi elektroinstrumentiem



Brīdinājums

Izlasiet visus šim elektroinstrumentam paredzētos drošības norādījumus, norādes, tehniskos datus un izpētiēt attēlus.

Neatbilstība norādēm var izraisīt elektrotraumas, apdegumus vai citus smagus savainojumus.

Saglabāiet visus drošības norādījumus un norādes turpmākai atsaucei.

Drošības norādījumos izmantotais jēdziens “*Elektroinstrumenti*” attiecas gan uz elektroinstrumentiem, kas tiek darbināti ar strāvu (ar elektrības vadu), gan uz elektroinstrumentiem, kas tiek darbināti ar akumulatoru (bez elektrības vada).



Vispārīgi drošības norādījumi elektroinstrumentiem – drošība darba vietā

- **Gādāriet, lai darba vieta būtu tīra un labi apgaismota.** Nekārtīgas vai neapgaismotas darba vietas dēļ var rasties negadījumi.
- **Nestrādāriet ar elektroinstrumentiem sprādzienbīstamā vidē, kurā atrodas degoši šķidrums, gāzes vai putekļi.** Elektroinstrumenti rada dzirksteles, kas var aizdedzināt putekļus vai tvaikus.
- **Elektroinstrumentu izmantošanas laikā neļaujiet tuvumā uzturēties bērniem un citām personām.** Uzmanības novēršanas gadījumā varat zaudēt kontroli pār elektroinstrumentu

 **Vispārīgi drošības norādījumi elektroinstrumentiem — elektrodrošība**

- **Elektroinstrumenta strāvas kontaktdakšai ir jāsader ar rozeti. Kontaktdakšu nekādā veidā nedrīkst pārveidot. Elektroinstrumentiem, kuriem ir aizsargzemējums, neizmantojiet kontaktdakšu adapterus.** Izmantojot nemainītas kontaktdakšas un piemērotas rozetes, tiek samazināts strāvas trieciena risks.
- **Izvairieties no saskares ar zemētām virsmām, piemēram, caurulēm, radiatoriem, plīti un ledusskapjiem.** Ja jūsu ķermenis ir zemēts, pastāv paaugstināts strāvas trieciena risks.
- **Elektroinstrument nedrīkst nokļūt lietū vai mitrumā.** Ūdens iekļūšana elektroinstrumentā paaugstina strāvas trieciena risku.
- **Neizmantojiet elektrības vadu neparedzētiem mērķiem, piemēram, elektroinstrumenta nešanai, uzkāšanai vai kontaktdakšas izvilkšanai no rozetes. Nepakļaujiet elektrības vadu karstumam, saskarei ar eļļu, asām malām vai kustīgām daļām.** Bojāti vai savērpušies elektrības vadi paaugstina strāvas trieciena risku.
- **Ja strādājat ar elektroinstrumentu ārpus telpām, izmantojiet tikai tādu pagarinātāju, kas piemērots darbam ārpus telpām.** Izmantojot āram paredzētu pagarinātāju, samazinās strāvas trieciena risks.
- **Ja elektroinstrumentis jāizmanto mitrā vidē, lietojiet noplūdes strāvas aizsargslēdzi.** Izmantojot noplūdes strāvas aizsargslēdzi, samazinās strāvas trieciena risks.

 **Vispārīgi drošības norādījumi elektroinstrumentiem — rīcība ar elektroinstrumentu un tā izmantošana**

- **Nepārslogojiet elektroinstrumentu.** Izmantojiet savam darbam tam paredzēto elektroinstrumentu. Ar piemērotu elektroinstrumentu attiecīgajā jaudas diapazonā jūs strādāsiet labāk un drošāk.
- **Neizmantojiet elektroinstrumentu, kura slēdzis ir bojāts.** Elektroinstrumentis, kuru vairs nevar ieslēgt vai izslēgt, ir bīstams, un tas ir jāremontē.
- **Neizmantotos elektroinstrumentus uzglabājiet bērniem nepieejamā vietā. Neļaujiet elektroinstrumentu izmantot personām, kuras ar to nav iepazinušās vai nav izlasījušas šos norādījumus.** Elektroinstrumenti ir bīstami, ja tos izmanto nepieredzējušas personas.

- **Rūpīgi kopiet elektroinstrumentu un tajā ievietojamos piederumus.** Pārbaudiet, vai kustīgās daļas darbojas bez problēmām un nav iesprūdušas, vai daļas nav salūzušas vai bojātas tā, ka tiek ietekmēta elektroinstrumenta funkcionalitāte. Pirms elektroinstrumenta izmantošanas bojātās daļas ir jāsamontē. Daudzi negadījumi rodas slikti veiktas elektroinstrumentu apkopes dēļ.
- **Izmantojiet elektroinstrumentu, ievietojamos piederumus, uzgaļus utt. atbilstoši šiem norādījumiem.** Ievērojiet darba noteikumus un uzdevumu. Ja elektroinstrumenti tiek izmantoti neparedzētiem mērķiem, var rasties bīstamas situācijas.
- **Rokturim un roktura virsmai ir jābūt sausai, tīrai un bez eļļas un smērvielas traipiem.** Ja rokturis un roktura virsma ir slidena, elektroinstrumentu nevar droši izmantot un kontrolēt neparedzamās situācijās.

 **Vispārīgi drošības norādījumi elektroinstrumentiem – akumulatora elektroinstrumenta (PWLS 05-10) izmantošana un uzturēšana**

- **Izmantojiet AA tipa bateriju.**
- **Neievietojiet ierīcē atkārtoti uzlādējamus akumulatorus.**
- **Nelādējiet baterijas, kuras nav paredzēts uzlādēt.**
- **Nelietojiet kopā dažādu veidu baterijas, kā arī jaunas un lietotas baterijas.**
- **Ievietojiet akumulatorus to nodalījumā atbilstoši pareizai polaritātei.**
- **Izņemiet izlādējušos akumulatorus no ierīces.** Akumulatori satur videi bīstamas vielas. Atbrīvojieties no akumulatoriem saskaņā ar valsts tiesību aktiem (skatiet nodaļu Atbrīvošanās).
- **Izņemiet akumulatorus no ierīces, ja to neizmantosiet ilgstošāk.**
- **Nekad neizveidojiet īssavienojumu barošanas spailēm akumulatora nodalījumā!**
- **Nenoriet akumulatorus!** Ja akumulators tiek norīts, tas var izraisīt smagus iekšējus apdegumus/ķīmiskus apdegumus 2 stundu laikā! Apdegumi var izraisīt nāvi!
- **Ja domājat, ka esat norijis akumulatoru vai tas citādi iekļuvis jūsu ķermenī, nekavējoties meklējiet medicīnisko palīdzību!**
- **Neizmantojiet bojātus akumulatorus.** Bojātas baterijas var darboties neparedzami un izraisīt ugunsgrēku, eksploziju vai traumas.
- **Nepakļaujiet akumulatorus uguns vai pārmērīgas temperatūras iedarbībai.** Uguns vai temperatūra virs 75 °C var izraisīt sprādzienu.

- Uzglabājiet jaunus un lietotus akumulatorus un atvērtu akumulatoru nodalījumu bērniem nepieejamā vietā.



Vispārīgi drošības norādījumi elektroinstrumentiem – akumulatora elektroinstrumenta (PWLS 06-10) izmantošana un uzturēšana

- **Uzlādējiet akumulatorus tikai ar tādām uzlādes ierīcēm, ko ieteicis ražotājs.** Ja uzlādes ierīce, kas paredzēta konkrēta veida akumulatoriem, tiek darbināta ar citiem akumulatoriem, pastāv ugunsgrēka risks.
- **Akumulators ir pilnībā uzlādēts. Nekad neuzlādējiet un neizlādējiet akumulatoru; tikai, kā aprakstīts tālāk.** Izmantojiet tikai norādītā tipa baterijas. Izmantojot citus akumulatorus, var rasties savainojumi un ugunsgrēka risks.
- **Nekad neatveriet akumulatora korpusu, pretējā gadījumā metāliski priekšmeti var izveidot kontaktu tiltu.** Īssavienojums starp akumulatora kontaktiem var izraisīt apdegumus vai ugunsgrēku.
- **USB ieejas noslēdziet ar gumijas pārsegu, lai tajās nekļūtu netīrumi.** Ja nenoslēgsiet USB ieejas un tajās iekļūst netīrumi, USB uzlādes kabeli, iespējams, vairs nevarēs ievietot.
- **Ievērojiet visus uzlādes norādījumus un nekad nelādējiet akumulatoru vai akumulatora instrumentu temperatūrā, kas neatbilst lietošanas instrukcijā norādītajai temperatūrai.** Nepareiza uzlāde vai uzlāde neatbilstošā temperatūrā var sabojāt akumulatoru un palielināt ugunsgrēka risku.
- **Neizmantojiet ierīci uz viegli uzliesmojošas pamatnes (piemēram, papīra, auduma) vai uzliesmojošā vidē.** Uzlādes ierīce darbības laikā sakarst, un pastāv ugunsgrēka risks.
- **Uzlādes ierīcei vai USB uzlādes kabelim jābūt tīram.** Netīrumi rada strāvas trieciena risku.
- **Nelādējiet ierīces akumulatoru, ja paralēli ir ieslēgtas LED gaismas diodes vai gaisma.** Ierīci var sabojāt. Pirms akumulatora uzlādes vienmēr izslēdziet LED gaismas diodes vai gaismu.
- **Nepareizas lietošanas dēļ no akumulatora var izplūst šķidrums.** Nesaskarieties ar šķidrumu. Nejaušas saskares gadījumā noskalojiet šķidrumu ar ūdeni. Ja šķidrums iekļūst acīs, vērsieties pie ārsta. Izplūdušais akumulatora šķidrums var radīt ādas kairinājumu vai apdegumus.
- **Nelietojiet bojātu vai modificētu akumulatoru.** Bojāti vai pārveidoti akumulatori var darboties neparedzami un izraisīt ugunsgrēku, eksploziju vai traumas.
- **Nepakļaujiet akumulatoru uguns vai augstas temperatūras iedarbībai.** Uguns vai temperatūra virs 75 °C var izraisīt sprādzienu.



Vispārīgi drošības norādījumi elektroinstrumentiem — apkope

- **Elektroinstrumentu remontu uzticiet tikai kvalificētam speciālistam un izmantojiet tikai oriģinālās rezerves daļas.** Tādējādi tiek saglabāts elektroinstrumenta drošības līmenis.
- **Nekad neremontējiet bojātus akumulatorus.** Akumulatora apkope jāveic ražotājam vai pilnvarotā servisa centrā.

Paredzētā lietošana

Izmantojiet PWLS 05-10 un PWLS 06-10 ierīces, ievērojot tehniskos datus, tikai īslaicīgai platību apgaismošanai telpās un ārpus tām, piemēram, būvlaukumos.

Jebkāda lietošana, kas nav šeit paredzēta, tiek uzskatīta par nepareizu izmantošanu.

Saprātīgi paredzama nepareiza izmantošana

Ierīce nav paredzēta pastāvīgai iekštelpu un āra zonu apgaismošanai.

Personāla kvalifikācija

Personām, kas strādā ar ierīci:

- ir izlasījušas un izpratušas instrukcijas, īpaši nodaļu "Drošība".

Citi riski



Brīdinājums par elektrisko spriegumu

Strāvas trieciens nepietiekamas izolācijas dēļ. Pirms katras lietošanas reizes pārbaudiet, vai ierīce nav bojāta un darbojas pareizi. Ja konstatējat bojājumus, neizmantojiet ierīci. Neizmantojiet ierīci, ja tā vai jūsu rokas ir mitras vai slapjas.



Brīdinājums par elektrisko spriegumu

Elektrodetaļu remontu drīkst veikt tikai pilnvaroti speciālisti.



Brīdinājums par elektrisko spriegumu

Pastāv īssavienojuma risks korpusā iekļuvuša šķidruma dēļ. Neiemērciet ierīci un piederumus ūdenī. Gādājiet, lai korpusā neiekļūtu ūdens vai citi šķidrums.



Brīdinājums par sprādzienbīstamām vielām

Nepakļaujiet akumulatoru temperatūrai, kas pārsniedz 75 °C! Neļaujiet akumulatoram saskarties ar ūdeni vai uguni! Izvairieties no tiešiem saules stariem un mitruma. Pastāv sprādzienbīstamības risks!



Brīdinājums par karstu virsmu

Šīs ierīces daļas var būt ļoti karstas un var radīt apdegumus. Īpaša piesardzība jāievēro bērnu vai citu neaizsargātu personu klātbūtnē.



Brīdinājums

Šī ierīce var radīt apdraudējumu, ja neapmācītas personas to izmanto nelietpratīgi vai arī tā tiek lietota neparedzētiem mērķiem. Ievērojiet personāla kvalifikācijas prasības.



Brīdinājums

Ierīce nav rotaļlieta un nav paredzēta bērniem!



Brīdinājums

Nosmakšanas risks!
Neatstājiet iepakojuma materiālu neuzraudzītu. Bērniem tas varētu kļūt par bīstamu rotaļlietu.



Uzmanību

Ievērojiet pietiekami lielu attālumu līdz siltuma avotiem.

Norāde

Ja ierīce tiek nelietpratīgi glabāta vai transportēta, to var bojāt.

Ievērojiet informāciju par ierīces transportēšanu un glabāšanu.

Informācija par ierīci

Ierīces apraksts

PWLS 05-10 un PWLS 06-10 ierīcēm ir spilgtas laukuma LED. Abām ierīcēm iespējams izvēlēties lielāku vai mazāku spilgtuma līmeni, kā arī stroboskopa režīma iestatījumu. Stroboskopa režīms nodrošina zibšņa efektu, kas var kalpot kā brīdinājuma, marķēšanas un aizsardzības funkcija. Abām ierīcēm ir transportēšanas rokturis ar ap roku liekamas siksnīņas stiprinājumu, kā arī magnētiskais turētājs, kas atrodas pie ap roku liekamās siksnīņas stiprinājuma.

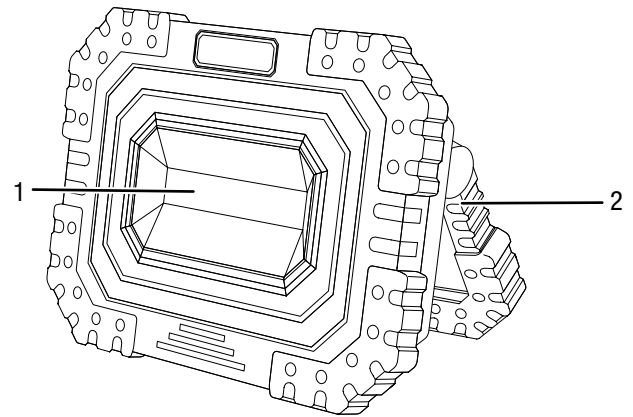
PWLS 05-10 ierīci darbina baterijas. Baterijas ir iekļautas piegādes komplektācijā.

PWLS 06-10 ierīci darbina akumulators. Akumulators ir iebūvēts, un to var uzlādēt, izmantojot USB uzlādes kabeli un uzlādes ierīci. Uzlādes ierīce neietilpst piegādes komplektācijā. Akumulatora līmeni var nolasīt akumulatora indikatorā (4 zilas LED).

PWLS 06-10 ierīcei ir enerģijas uzkrāšanas iekārtas funkcija.

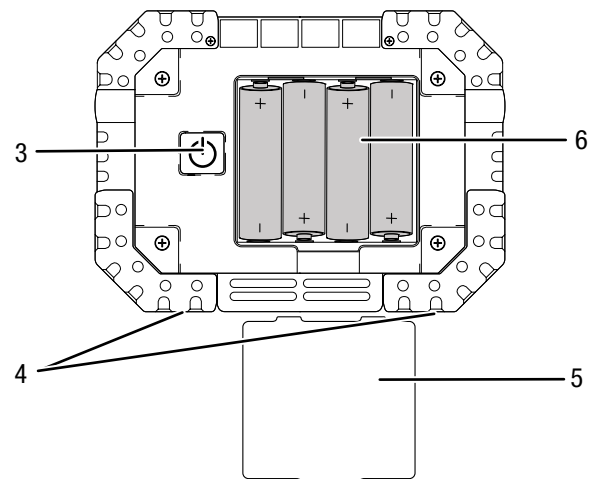
Iekārtas attēls

PWLS 05-10 un PWLS 06-10 skats no priekšpuses



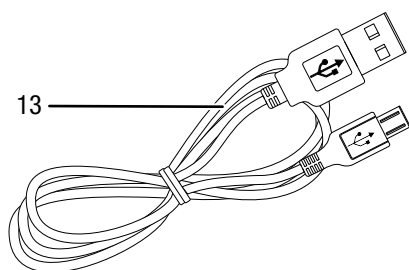
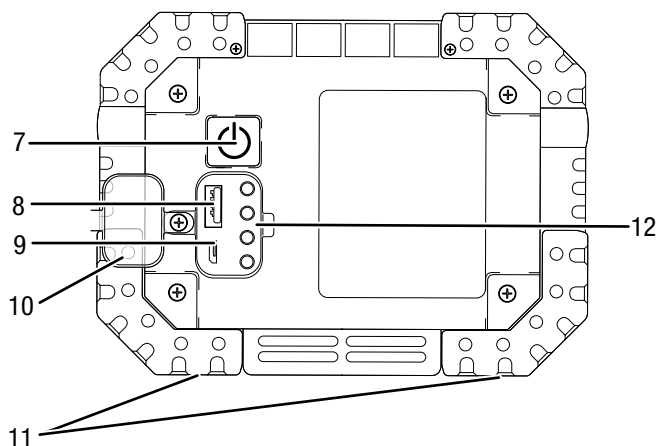
Nr.	Apzīmējums
1	Laukuma LED
2	Transportēšanas rokturis ar ap roku liekamas siksnīņas stiprinājumu

PWLS 05-10 skats no aizmugures



Nr.	Apzīmējums
3	Ieslēgšanas/izslēgšanas slēdzis
4	Magnētiskais turētājs
5	Bateriju nodalījuma pārsegs
6	Bateriju nodalījums

PWLS 06-10 skats no aizmugures un USB uzlādes kabelis



Nr.	Apzīmējums
7	Ieslēgšanas/izslēgšanas slēdzis
8	USB pieslēgvietā / izeja
9	USB pieslēgvietā / ieeja
10	USB pieslēgvietu pārsegs
11	Magnētiskais turētājs
12	Akumulatora indikators (4 zilās LED)
13	USB uzlādes kabelis

Piegādes komplektācija

PWLS 05-10

- 1 x LED darba lukturis
- 1 x instrukcija
- 4 x AA 1,5 V baterijas

PWLS 06-10

- 1 x LED darba lukturis ar iebūvētu akumulatoru
- 1 x instrukcija
- 1 x USB uzlādes kabelis

Tehniskie dati

PWLS 05-10

Parametrs	Vērtība	
Nominālais spriegums	6 V	
Laukuma LED	Patērētā jauda	10 W
	Gaismas plūsma	650 lm
	Izgaismošanas ilgums	liels gaismas spilgtums = 3–4 h neliels gaismas spilgtums = 9–10 h
	Krāsas temperatūra	6000 K
Izmēri (garums x platums x augstums)	40 x 160 x 125 mm	
Svars bez iepakojuma	370 g	
Baterijas	4 AA 1,5 V	
Bateriju darbības laiks	≥3 stundas	
Pieļaujamā apkārtējās vides temperatūra (uzglabāšanas laikā)	-30 °C – +75 °C	
Darba temperatūra	-20 °C – +55 °C	
Aizsardzības veids	IP 44	
Aizsardzības klase	III	

PWLS 06-10

Parametrs		Vērtība
Laukuma LED	Patērētā jauda	10 W
	Gaismas plūsma	800 lm
	Izgaismošanas ilgums	liels gaismas spilgtums = 4–5 h neliels gaismas spilgtums = 8–9 h
	Krāsas temperatūra	6000 K
Izmēri (garums x platums x augstums)	40 x 160 x 125 mm	
Svars bez iepakojuma	434 g	
USB kabeļa garums	0,8 m	
USB pieslēgvietas nominālais spriegums (izeja)	5 V	
USB pieslēgvietas nominālā sprieguma uzņemšana (izeja)	1 A	
Akumulators (iebūvēts)		
Akumulatora veids	Litija jonu	
Nominālais spriegums	3,7 V	
Nominālā kapacitāte	4400 mAh	
Akumulatora šūnas	2	
Kapacitāte	16,28 Wh	
Uzlādes ilgums	6–7 h	
Pieļaujamā apkārtējās vides temperatūra (uzglabāšanas laikā)	-30 °C – +75 °C	
Darba temperatūra	-20 °C – +55 °C	
Aizsardzības veids	IP 44	
Aizsardzības klase	III	

Transportēšana un uzglabāšana

Transportēšana

Norāde

Ja ierīce tiek nelietpratīgi glabāta vai transportēta, to var bojāt. Ievērojiet informāciju par ierīces transportēšanu un glabāšanu.

Lai nodrošinātu ērtāku ierīces transportēšanu, tā ir aprīkota ar transportēšanas rokturi.

Pirms katras transportēšanas ievērojiet tālāk minētos norādījumus.

- Izslēdziet ierīci.
- Ļaujiet ierīcei atdzist.
- Izņemiet baterijas no PWLS 05-10 ierīces.
- Izvelciet USB uzlādes kabeli (13) no PWLS 06-10 ierīces.

Uz akumulatoriem attiecas noteikumi par bīstamu kravu.

Ievērojiet tālāk minētos norādījumus par akumulatoru transportēšanu vai pārsūtīšanu.

- Lietotājs bez īpašiem pasākumiem var transportēt akumulatorus pa koplietošanas ceļiem.

Uzglabāšana

Pirms novietojat ierīci glabāšanai, izpildiet tālāk minētos norādījumus.

- Izslēdziet ierīci.
- Izvelciet USB uzlādes kabeli (13) no PWLS 06-10 ierīces.
- Ļaujiet ierīcei atdzist.
- Izņemiet baterijas no PWLS 05-10 ierīces.
- Notīriet ierīci, kā aprakstīts nodaļā "Apkope".
- Neuzglabājiet pilnībā izlādētus litija jonu akumulatorus. Glabājot izlādētus akumulatorus, var rasties dziļā izlāde un akumulatoru bojājumi.

Ja ierīce netiek izmantota, ievērojiet šādus glabāšanas nosacījumus:

- uzglabājiet sausā un no sala un karstuma pasargātā vietā;
- vides temperatūra nedrīkst pārsniegt 75 °C;
- uzglabājiet vietā, kas pasargāta no putekļiem un tiešiem saules stariem.

Ekspluatācijas sākšana

Ierīces izsaiņošana

- Izņemiet ierīci un tās piederumus no iepakojuma.



Brīdinājums par elektrisko spriegumu

Strāvas trieciens nepietiekamas izolācijas dēļ.
Pirms katras lietošanas reizes pārbaudiet, vai ierīce nav bojāta un darbojas pareizi.
Ja konstatējat bojājumus, neizmantojiet ierīci.
Neizmantojiet ierīci, ja tā vai jūsu rokas ir mitras vai slapjas.

- Pārbaudiet, vai ierīces saturā nekā netrūkst un vai nav bojājumu.



Brīdinājums

Nosmakšanas risks!
Neatstājiet iepakojuma materiālu neuzraudzītu.
Bērniem tas varētu kļūt par bīstamu rotaļlietu.

- Utilizējiet iepakojuma materiālu atbilstoši valsts tiesību aktiem.

Norāde

Ja ierīces akumulatori ir tukši, nomainiet tos ar jauniem.
Nekad neuzlādējiet akumulatorus.

Akumulatoru ievietošana PWLS 05-10

PWLS 05-10 ierīcei ir nepieciešamas 4 AA 1,5 V baterijas.

Pirms ierīces lietošanas ievietojiet tajā baterijas. Veiciet tālāk minētās darbības.

1. Atveriet bateriju nodalījumu (6), noņemot bateriju nodalījuma pārsegu (5).
2. Ievietojiet baterijas bateriju nodalījumā (6), ievērojot polaritāti.
3. Aizveriet bateriju nodalījumu (6), uzliekot bateriju nodalījuma pārsegu (5).

⇒ Varat izmantot PWLS 05-10 ierīci.

Akumulatora lādēšana PWLS 06-10

Norāde

Nepareizas uzlādes dēļ akumulators var tikt bojāts.
Katru reizi pirms ieslēgt ierīci, atvienojiet USB uzlādes kabeli (13) no ārējās uzlādes ierīces. Nekad nelādējiet akumulatoru, ja vides temperatūra ir zemāka par -20 °C vai augstāka par 55 °C.

Norāde

Uzlādējot akumulatoru, ievērojiet tehniskos datus sadaļā Informācija par ierīci.

Pirms izmantot ierīci, pilnībā uzlādējiet PWLS 06-10 ierīces akumulatoru. Izmantojiet USB uzlādes kabeli (13) un tirdzniecībā pieejamu uzlādes ierīci.

Lai uzlādētu akumulatoru, veiciet tālāk minētās darbības.

1. Atveriet USB pieslēgvietu pārsegu (10) akumulatora darba luktura aizmugurē.
2. Ja nepieciešams, pievienojiet uzlādes ierīci strāvas kontaktligzdai.
3. Ievietojiet USB uzlādes kabeli (13) ierīces PWLS 06-10 USB pieslēgvietā / ieejā (9) un uzlādes ierīcē.
 - ⇒ Uzlādes laiks ir 6–7 stundas, ja akumulatora uzlādes līmenis ir ļoti zems.
 - ⇒ Kad akumulators ir uzlādēts 25 % apmērā, akumulatora indikatora (12) pirmā LED iedegas zilā krāsā. Kad akumulators ir uzlādēts 50 % apmērā, akumulatora indikatora (12) otrā LED iedegas zilā krāsā. Kad akumulators ir uzlādēts 75 % apmērā, akumulatora indikatora (12) trešā LED iedegas zilā krāsā.
 - ⇒ Kad akumulators ir uzlādēts 100 % apmērā, akumulatora indikatora (12) ceturrtā LED iedegas zilā krāsā.
4. Kad visas akumulatora indikatora (12) LED iedegas vai akumulators ir pilnībā uzlādēts, varat atvienot USB uzlādes kabeli (13) no uzlādes ierīces un PWLS 06-10 ierīces.
5. Ja nepieciešams, atvienojiet uzlādes ierīci no strāvas kontaktligzdas.
 - ⇒ LED darba lukturis un uzlādes ierīce, iespējams, sakarst uzlādes laikā. Ļaujiet LED darba lukturim un uzlādes ierīcei atdzist līdz istabas temperatūrai.
 - ⇒ Varat izmantot PWLS 06-10 ierīci.

Norāde

Lūdzu, ņemiet vērā, ka PWLS 06-10 ierīces akumulatora uzlādes līmeni nevar nolasīt darbības laikā. Akumulatora uzlādes līmeni var nolasīt tikai uzlādes laikā.

Lietošana

Padomi un norādes par LED darba lukturu izmantošanu

Vispārīgi

- Neskatieties tieši uz gaismas avotu.
- Izmantojiet ierīces īslaicīgai platību apgaismošanai telpās un ārpus tām, piemēram, būvlaukumos.
- PWLS 05-10 un PWLS 06-10 ierīces var izmantot kā stroboskopus.
- LED darba lukturi ir īpaši piemēroti lielas platības izgaismošanai.



Informācija

Jūs varat pagriezt LED darba luktura rokturus par 180° un iestatīt sešās pozīcijās.

Ierīces ieslēgšana un izslēgšana

Ieslēgšana un izslēgšana darbojas identiski PWLS 05-10 un PWLS 06-10 ierīcēm.

1. Lai ieslēgtu vai izslēgtu ierīci, 1 x nospiediet ieslēgšanas/izslēgšanas pogu (3/7).
 - ⇒ Ieslēgtai ierīcei deg laukuma LED (1).
 - ⇒ Izslēgtai ierīcei laukuma LED (1) vairs nedeg.

Gaismas spilgtuma un stroboskopa režīma iestatīšana

PWLS 05-10 un PWLS 06-10 ierīcēm gaismas spilgtumu un stroboskopa režīmu iestata identiski.

- ✓ Pārbaudiet, vai baterijas vai akumulators ir pilnībā uzlādēti. Ja nepieciešams, nomainiet baterijas vai uzlādējiet akumulatoru.
1. Lai iestatītu mazāko gaismas spilgtumu, 1 x nospiediet ieslēgšanas / izslēgšanas slēdzi (3/7).
 2. Lai iestatītu augsta spilgtuma līmeni, 3 x nospiediet ieslēgšanas / izslēgšanas slēdzi (3/7).
 3. Lai iestatītu stroboskopa režīmu, 5 x nospiediet ieslēgšanas / izslēgšanas slēdzi (3/7).

Vienmēr rīkojieties aprakstītajā secībā, lai iestatītu vēlamu gaismas spilgtumu vai stroboskopa režīmu.

Norāde

Ātri nospiežot ieslēgšanas/izslēgšanas slēdzi (3/7), varat pārslēgties starp spilgtuma līmeņiem un stroboskopa režīmu.

Enerģijas uzkrāšanas iekārtas izmantošana

Norāde

Nelādējiet ierīces PWLS 06-10 akumulatoru, ja paralēli ir ieslēgtas LED gaismas diodes vai gaisma. Ierīci var sabojāt. Pirms akumulatora uzlādes vienmēr izslēdziet LED gaismas diodes vai gaismu.

Ja vēlaties izmantot PWLS 06-10 ierīci kā enerģijas uzkrāšanas iekārtu, veiciet tālāk minētās darbības.

1. Pievienojiet USB uzlādes kabeli (13) PWLS 06-10 ierīces USB pieslēgvietai / izejai (8).
2. Pēc tam pievienojiet USB uzlādes kabeli tās ierīces USB ieejai, kuru vēlaties uzlādēt.
3. Uzlādējiet ierīci, līdz tā ir sasniegusi vēlamu uzlādes līmeni.
4. Atvienojiet USB uzlādes kabeli (13) no uzlādētās ierīces un no PWLS 06-10 ierīces.

Norāde

Nemiet vērā, ka, uzlādējot ārēju ierīci, akumulatora indikators (4 zilās LED) nav jāņem vērā.

Akumulatora indikators (4 zilās LED) tikai uzlādes laikā parāda PWLS 06-10 ierīces akumulatora uzlādes līmeni.

Norāde

Nemiet vērā, ka PWLS 06-10 ierīce izlādējas, ja tiek izmantota kā enerģijas uzkrāšanas iekārta.

PWLS 05–10 ekspluatācijas pārtraukšana



Brīdinājums par elektrisko spriegumu

Neaiztieciet bateriju nodalījumā (6) esošās baterijas ar mitrām vai slapjām rokām.

- Izslēdziet ierīci.
- Izņemiet baterijas no bateriju nodalījuma (6).
- Nepieciešamības gadījumā ļaujiet ierīcei atdzist.
- Tīriet ierīci, kā norādīts nodaļā "Apkope".
- Uzglabājiet ierīci, kā norādīts nodaļā "Uzglabāšana".

PWLS 06–10 ekspluatācijas pārtraukšana

Norāde

Nekad nepieskarieties ierīces PWLS 06-10 USB pieslēgvietām ar slapjām vai mitrām rokām.

1. Izslēdziet ierīci.
2. Noņemiet USB uzlādes kabeli (13).
3. Nepieciešamības gadījumā ļaujiet ierīcei atdzist.
4. Tīriet ierīci, kā norādīts nodaļā "Apkope".
5. Uzglabājiet ierīci, kā norādīts nodaļā "Uzglabāšana".

Kļūdas un traucējumi

Izgatavošanas laikā iekārtas darbība tika vairākkārt pārbaudīta. Ja tomēr ir radušies darbības traucējumi, pārbaudiet iekārtu, veicot tālāk minētās darbības.

Darbības kļūdu un traucējumu novēršanu, kas prasa korpusa atvēršanu, drīkst veikt tikai autorizēts uzņēmums, kas specializējies elektrotehnikā, vai Trotec.

Šīs ierīces PWLS 06-10 nelādējas:

- Pārbaudiet, vai USB uzlādes kabelis ir pareizi iesprausts uzlādes ierīcē un ierīcē.

Pārliecinieties, vai USB uzlādes kabelis aptver uzlādes ierīces un PWLS 06-10 ierīces kontaktus.

- Pārbaudiet, vai USB uzlādes kabelis, uzlādes ierīce un PWLS 06-10 ierīce nav bojāti. Ja tiek konstatēti bojājumi, neturpiniet bojātās ierīces izmantošanu. Sazinieties ar Trotec klientu apkalpošanas dienestu.
- Pārbaudiet drošinātājus darba vietā.

Norāde

Iespējams, ir bojāts integrētais akumulators. Sazinieties ar Trotec klientu apkalpošanas dienestu.

Lukturis nespīd

- Ierīces PWLS 05-10 akumulatori var būt tukši. Nomainiet tos ar jauniem.
- Iespējams, ierīces PWLS 06-10 akumulatora jauda ir pārāk maza. Uzlādējiet akumulatoru, izmantojot USB uzlādes kabeli un uzlādes ierīci.
- Pārbaudiet PWLS 06-10 ierīces akumulatora indikatoru (4 zilās gaismas diodes), lai pārbaudītu, vai akumulators ir pilnībā uzlādēts.
- Pārbaudiet, vai PWLS 06-10 ierīces USB uzlādes kabelis nav bojāts. Ja USB uzlādes kabelis ir bojāts, neizmantojiet to. Sazinieties ar Trotec klientu apkalpošanas dienestu.

Norāde

Iespējams, gaismas diodes ir bojātas. Sazinieties ar Trotec klientu apkalpošanas dienestu.

Norāde

Pēc apkopes un remonta darbu veikšanas uzgaidiet vismaz 3 minūtes. Tikai pēc tam ieslēdziet ierīci.

Ierīce bez traucējumiem nedarbojas arī pēc veiktajām pārbaudēm.

Sazinieties ar klientu apkalpošanas dienestu. Ja nepieciešams, remontdarbu veikšanai nododiet ierīci pilnvarotā elektrodarbnīcā vai uzņēmumam Trotec.

Apkope

Pirms apkopes sākšanas veicamās darbības



Brīdinājums par elektrisko spriegumu

Neaiztieciet lādētāja kontaktdakšu ar mitrām vai slapjām rokām.

- Izslēdziet ierīci.
- Atvienojiet uzlādes ierīces vadu no kontaktlīdziņas, satverot to aiz kontaktdakšas.
- Noņemiet USB uzlādes kabeli.
- Ļaujiet ierīcei pilnībā atdzist.



Brīdinājums par elektrisko spriegumu

Apkopes darbības, kuru laikā ir jāatver ierīces korpusa, drīkst veikt tikai pilnvaroti specializēti uzņēmumi vai Trotec.

Norādes par apkopi

Ierīcei nav nepieciešama apkope.

Tīrīšana

Pirms un pēc katras lietošanas reizes ierīce ir jāiztīra.



Brīdinājums par elektrisko spriegumu

Pastāv īssavienojuma risks korpusā iekļuvuša šķidruma dēļ.

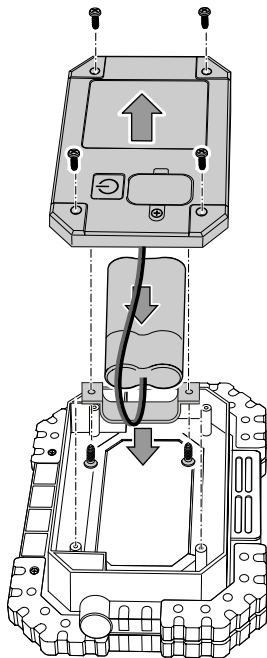
Neiemērciet ierīci un piederumus ūdenī. Gādājiet, lai korpusā neiekļūtu ūdens vai citi šķidrumi.

- Tīriet ierīci ar samitrinātu, mīkstu, neplūksnainu drānu. Uzmaniet, lai korpusā neiekļūst mitrums. Uzmaniet, lai mitrums nesaskaras ar elektriskām detaļām. Drānas samitrināšanai neizmantojiet agresīvus tīrīšanas līdzekļus, piemēram, tīrīšanas aerosolus, šķīdinātājus, spirtu saturošus vai abrazīvus tīrīšanas līdzekļus.
- Nosusiniet ierīci ar mīkstu drānu, kas neplūksnojas.
- Ierīces un uzlādes ierīces pieslēguma kontaktiem jābūt tīriem.
- Kad nelādējat akumulatoru, turiet USB pieslēgvietas nodēgtas ar pārsegu (10). Šādā veidā nevarēs iekļūt netīrumi.

Demontāža

Akumulatora izņemšana un likvidēšana (PWLS 06-10)

1. Pilnībā izlādējiet akumulatoru, darbinot ierīci, līdz gaismas diodes nodziest.
2. Izslēdziet ierīci un ļaujiet tai atdzist.
3. Atveriet akumulatora korpusu, atskrūvējot četras skrūves uz pārsega.



Utilizēšana

Vienmēr atbrīvojieties no iepakojuma materiāliem videi draudzīgā veidā un saskaņā ar spēkā esošajiem vietējiem utilizācijas noteikumiem.



■ Pārsvītrotas atkritumu tvertnes simbols uz lietotas elektriskas vai elektroniskas ierīces nāk no direktīvas 2012/19/ES. Tā nosaka, ka pēc darbības beigām šo ierīci nedrīkst izmest mājāsaimniecības atkritumos. Jūsu tuvumā ir vietas, kur bez maksas var nodot nolietotās elektriskās vai elektroniskās ierīces. Adresi varat iegūt pilsētas vai pašvaldības pārvaldē. Par citām nodošanas iespējām daudzās ES valstīs varat uzzināt arī vietnē <https://hub.trotec.com/?id=45090>. Pretējā gadījumā vērsieties pie oficiāla savā valstī pilnvarota uzņēmuma, kas nodarbojas ar iekārtu savākšanu.

Daļēti nododot elektriskās un elektroniskās iekārtas, tiek nodrošināta otrreizēja pārstrāde, materiālu utilizācija un nolietoto ierīču cita veida utilizācija, kā arī tiek novērsta ierīcēs ietvertu iespējami bīstamo vielu ietekme uz vidi un cilvēku veselību.

Baterijas un akumulatori nav saimniecības atkritumi. Eiropas Savienībā saskaņā ar EIROPAS PARLAMENTA UN PADOMES direktīvu 2006/66/EK (2006. gada 6. septembris) par baterijām un akumulatoriem tās jānodod specializētiem atkritumu pārstrādes uzņēmumiem. Lūdzu, utilizējiet baterijas un akumulatorus atbilstoši spēkā esošajiem tiesību aktiem.

4. **A variants (bez spraudsavienojuma):** Turiet akumulatoru un atdaliet vadus ar sāngriezējiem. Izolējiet nogrieztos akumulatora vadu galus ar līmlenti, lai nepieļautu īssavienojumu.

B variants (ar spraudsavienojumu): Turiet akumulatoru un atvienojiet vadu spraudsavienojumus.

5. Likvidējiet akumulatoru un ierīci atbilstoši norādījumiem nodaļā "Likvidēšana".

Trotec GmbH

Grebener Str. 7
D-52525 Heinsberg

☎ +49 2452 962-400

☎ +49 2452 962-200

✉ info@trotec.com

www.trotec.com