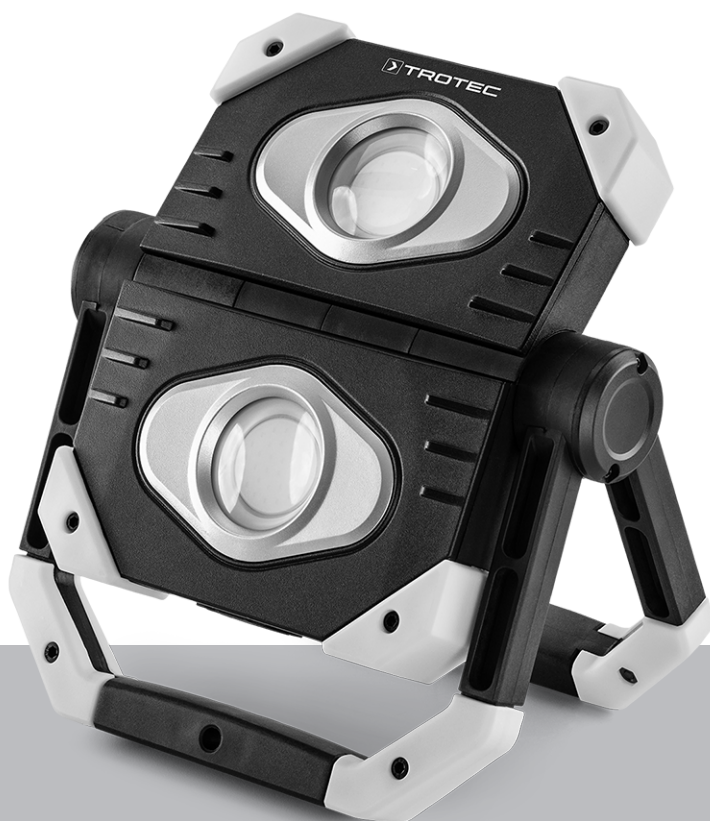


HR

UPUTE  
LED RADNA SVJETILJKA



## Kazalo

Napomene za uporabu ovih uputa .....	2
Sigurnost.....	2
Informacije o uređaju .....	4
Transport i skladištenje .....	5
Puštanje u pogon.....	6
Rukovanje .....	7
Pogrješke i smetnje.....	8
Održavanje .....	8
Uklanjanje .....	9

## Napomene za uporabu ovih uputa

### Simboli



#### Upozorenje

Signalna riječ označava opasnost srednjeg stupnja rizika koja, ako se ne izbjegne, može uzrokovati smrt ili tešku ozljedu.



#### Oprez

Signalna riječ označava opasnost niskog stupnja rizika koja, ako se ne izbjegne, može uzrokovati malu ili umjerenu ozljedu.

#### Napomena

Oznaka opasnosti upućuje na važne informacije (npr. materijalnu štetu), ali ne na opasnost.



#### Informacija

Napomene s ovim simbolom pomažu vam pri brzom i sigurnom obavljanju radova.



#### Pridržavajte se uputa

Napomene s ovim simbolom upućuju vas da se valja pridržavati uputa.

Aktualnu verziju ovih uputa i EU izjave o sukladnosti možete preuzeti na sljedećoj poveznici:



PWLS 08-10



<https://hub.trotec.com/?id=47142>

## Sigurnost

### Opće sigurnosne napomene za LED radne svjetiljke



#### Upozorenje

**Pročitajte sve sigurnosne napomene, upute, prikaze i tehničke podatke koje dobijete s ovom radnom svjetiljkom.**

Propusti u pridržavanju sljedećih uputa mogu uzrokovati električni udar, požar i/ili teške ozljede.

**Sve sigurnosne napomene i upute sačuvajte za budućnost.**



#### Opće sigurnosne napomene – Sigurnost na radnom mjestu

- **Svoje mjesto rada održavajte čistim.** Nered može uzrokovati ozljede.
- **Tijekom uporabe uređaja djecu i ostale osobe koje valja zaštititi držite podalje.** Dijelovi uređaja mogu postati vrući.



#### Opće sigurnosne napomene – Električna sigurnost

- **Uređaj držite podalje od kiše ili vlage.** Prodiranje vode u uređaj može izazvati oštećenja.



#### Opće sigurnosne napomene – Uporaba punjive baterije i rukovanje njome

- **Punjiva baterija fiksno je ugrađena. Punjivu bateriju nikada nemojte demontirati i puniti je samo kako je opisano.** Uporaba drugih punjivih baterija može uzrokovati ozljede i opasnost od požara.
- **Ulaze za USB održavajte pokrivenima gumenim poklopcem kako se ne bi uprljali.** Ako ne pokrijete ulaze za USB i ako se uprljaju, možda više nećete moći utaknuti USB-kabel za punjenje.

- **Pridržavajte se svih uputa za učitavanje. Punjivu bateriju nikada nemojte puniti na temperaturama okoline izvan onih navedenih u uputama.** Pogrešno punjenje ili punjenje izvan dopuštenog područja temperature može uništiti punjivu bateriju i povećati opasnost od požara.
- **Punjač odnosno USB-kabel za punjenje održavajte čistim.** Nečistoća može oštetiti punjač odnosno USB-kabel za punjenje.
- **U slučaju pogrešne primjene iz punjive baterije može izlaziti tekućina.** Izbjegavajte dodir s njom. Ako je slučajno dodirnete, isperite vodom. Ako tekućina dospije u oči, potražite liječničku pomoć. Tekućina koja izlazi iz punjive baterije može uzrokovati nadraženost kože ili opekline.
- **Uređaj ne upotrebljavajte ako je punjiva baterija oštećena.** Oštećene punjive baterije mogu se ponašati nepredvidljivo i uzrokovati požar, eksploziju ili opasnost od ozljeda.
- **Ne otvarajte kućište uređaja.** Otvaranje kućišta može uzrokovati oštećenje uređaja.
- **Punjivu bateriju nemojte izlagati plamenu niti previsokim temperaturama.** Plamen ili temperature više od 75 °C mogu uzrokovati eksploziju.



#### Opće sigurnosne napomene – Servis

- **Neka uređaj popravlja samo kvalificirano stručno osoblje i to samo s originalnim rezervnim dijelovima.** Tako se osigurava očuvanje sigurnosti uređaja.
- **Nikada nemojte upotrebljavati oštećene punjive baterije.** Svako održavanje punjive baterije smiju provoditi samo proizvođač ili ovlaštene servisne službe.

#### Namjenska uporaba

Uređajem PWLS 08-10 koristite se isključivo za vremenski ograničeno osvjetljavanje interijera i eksterijera, npr. za gradilišta, uz pridržavanje tehničkih podataka.

Uporaba drukčija od namjenske uporabe smatra se pogrešnom primjenom.

#### Predvidiva pogrešna primjena

Uređaj nije prikladan za trajno osvjetljavanje interijera i eksterijera.

Uređaj nije prikladan za mrežni rad.

#### Ostale opasnosti



##### Upozorenje na eksplozivne tvari

Punjivu bateriju nemojte izlagati temperaturama višima od 75 °C! Punjivu bateriju nemojte dovoditi u kontakt s vodom niti plamenom! Izbjegavajte izravno sunčevo zračenje i vlagu. Postoji opasnost od eksplozije!



##### Upozorenje

Nikada ne gledajte izravno u LE-diode! Optičko zračenje može biti štetno za oči.



##### Upozorenje

Ovaj uređaj može biti izvor opasnosti ako se njime nestručno i nenamjenski koriste neupućene osobe! Imajte na umu kvalifikacije osoblja!



##### Upozorenje

Uređaj nije igračka i ne smije dospjeti u dječje ruke.



##### Upozorenje

Opasnost od gušenja!  
Ambalažni materijal nemojte ostavljati na podu bez nadzora. Mogao bi postati opasnom igračkom za djecu.



##### Oprez

Održavajte dovoljan razmak od izvora topline.

##### Napomena

Ako nepropisno skladištite ili transportirate uređaj, može se oštetiti.

Obratite pažnju na informacije o transportu i skladištenju uređaja.

## Informacije o uređaju

### Opis uređaja

Uređaj ima snažne plošne LED svjetiljke.

Moguće je odabrati 5 stupnjeva svjetline kao i postavku u stroboskopskom načinu rada. Stroboskopski način rada omogućuje efekt bljeskalice koji može poslužiti kao funkcija upozorenja, označavanja i obrane.

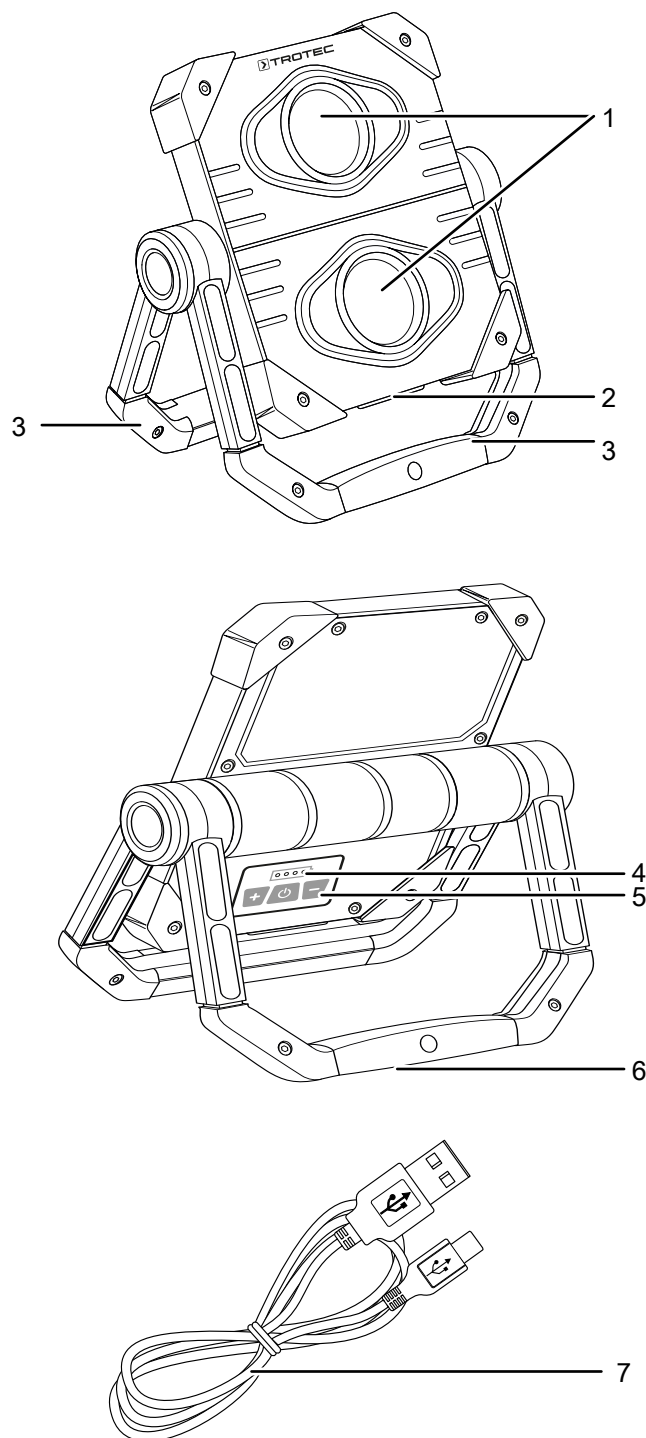
Uređaj ima dvije nožice koje se sklopljene mogu upotrebljavati kao ručke za transport. Pod nožicama se nalazi po jedan magnetni držač koji omogućuje pričvršćenje uređaja na magnetne površine.


Uređaj ima fiksno ugrađenu punjivu bateriju koja se puni preko USB-C priključka i lokalne utičnice za punjenje.

Stanje napunjenosti punjive baterije očitava se na prikazu punjive baterije (4 LE-diode).

Uređaj se uz to može upotrebljavati prijenosno napajanje.

## Prikaz uređaja




Br.	Naziv
1	Plošni LED
2	USB-priključci
3	Nožica / ručka za transport
4	Prikaz punjive baterije (4 LE-diode)
5	Upravljačko polje
6	Magnetni držač (simbol  )
7	USB-kabel za punjenje

## Sadržaj isporuke

- 1 x LED radna svjetiljka
- 1 x upute
- 1 x USB-kabel za punjenje

## Tehnički podatci

Parametar		Vrijednost
Plošni LED	Potrošnja struje	2 x 10 W
	Svjetlosni tok	2300 lm
	Trajanje osvjetljenja	2,5 do 12 sati, ovisno o jakosti svjetla
	Temperatura boje	6500 K
Dimenzije (duljina x širina x visina)		45 x 170 x 220 mm
Težina bez ambalaže		600 g
Duljina USB-kabela		0,5 m
Nazivni napon USB tip 2 (funkcija prijenosnog napajanja)		5 V
Nazivna predaja struje USB tip 2 (funkcija prijenosnog napajanja)		1 A
<b>Punjiva baterija (integrirana)</b>		
Tip punjive baterije		Li-Ion
Nazivni napon		3,7 V
Nazivni kapacitet		5000 mAh
Ćelije punjive baterije		1
Kapacitet		18,5 Wh
Trajanje punjenja		5 h
Dopuštena temperatura okoline (tijekom skladištenja)		-20 °C – +50 °C
Radna temperatura		-20 °C – +50 °C
Temperatura pri punjenju		maks. 75 °C
Vrsta zaštite		IP 20
Razred zaštite		

## Transport i skladištenje

### Transport

#### Napomena

Ako nepropisno skladištite ili transportirate uređaj, može se oštetiti.

Obratite pažnju na informacije o transportu i skladištenju uređaja.

Uređaj je opremljen ručkom radi lakšeg transporta.

**Prije** svakog transporta pridržavajte se sljedećih napomena:

Litij-ionske punjive baterije, koje se nalaze u uređaju, podliježu odredbama za opasnu robu.

Za transport odnosno slanje litij-ionskih punjivih baterija pridržavajte se sljedećih napomena:

- Korisnik smije transportirati punjive baterije cestom bez drugih podložaka.
- U slučaju otpreme preko trećih osoba (npr. zračni transport ili prijevoznik) valja se pridržavati posebnih zahtjeva navedenih na ambalaži i u oznaci. Ovdje se za pripremu paketa valja obratiti stručnjaku za opasnu robu.
  - Punjive baterije šaljite samo ako je kućište neoštećeno.
  - Pridržavajte se i mogućih drugih nacionalnih propisa.

### Skladištenje

**Prije** svakog skladištenja pridržavajte se sljedećih napomena:

- Uređaj očistite kako je opisano u poglavlju Održavanje.
- Nemojte skladištiti potpuno ispražnjene litij-ionske punjive baterije. Skladištenje ispražnjenih punjivih baterija može uzrokovati dubinsko pražnjenje te time i njihovo oštećenje.

Dok se ne koristite uređajem, održavajte sljedeće uvjete skladištenja:

- suho i zaštićeno od smrzavanja i vrućine
- na mjestu zaštićenom od prašine i izravnog sunčeva zračenja

## Puštanje u pogon

### Raspakiranje uređaja

- Uređaj i pribor izvadite iz ambalaže.
- Provjerite je li sadržaj čitav te pazite na oštećenja.



### Upozorenje

Opasnost od gušenja!

Ambalažni materijal nemojte ostavljati na podu bez nadzora. Mogao bi postati opasnom igračkom za djecu.

- Ambalažni materijal uklonite u skladu s nacionalnim propisima.

### Postavljanje uređaja

Nožice 3 i plošne LED svjetiljke 1 mogu se uglavljivati u razne položaje. Za postavljanje uređaja postupite na sljedeći način:

1. Nožice razmaknite tako da postignete željeni položaj.
2. Rasklopite dvije plošne LED svjetiljke tako da postignete željeni položaj.

Uređaj položite na nožice tako da sigurno stoji. Uređaj alternativno možete dvama magnetnim držačima na nožicama (6) pričvrstiti na magnetnu površinu.

## Punjenje punjive baterije

### Napomena

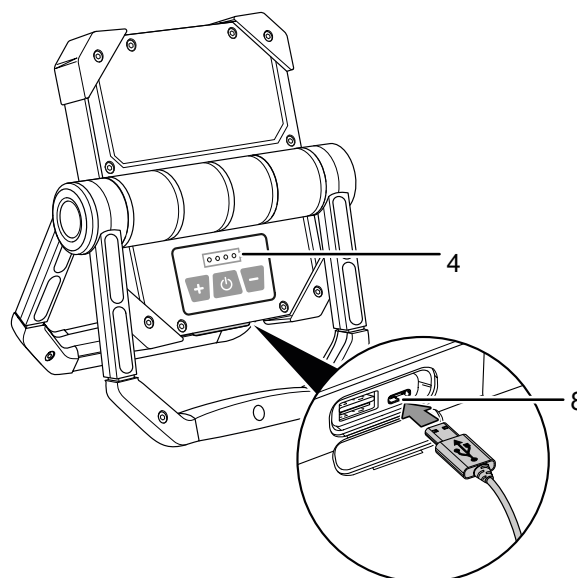
Punjiva baterija može se oštetiti u slučaju nepropisnog punjenja.

Punjiva baterija može se puniti samo kada je uređaj isključen. Punjivu bateriju nikada nemojte puniti na temperaturama okoline nižima od -20 °C niti višima od 50 °C.

Punjivu bateriju potpuno napunite prije nego što počnete upotrebljavati uređaj. Upotrebljavajte USB-kabel za punjenje (7) i uobičajeni punjač s USB-A utičnicom.

Za punjenje punjivih baterija postupite na sljedeći način:

1. Otvorite poklopac USB-priključaka na donjoj strani akumulatorske radne svjetiljke (2).
2. USB-A utikač isporučenog kabela za punjenje utaknite u utičnicu za punjenje punjača (lokalno, nije dio isporuke).
3. USB-A priključak kabela za punjenje (7) utaknite u USB-C priključak / ulaz (8) na uređaju.



- ⇒ Vrijeme punjenja iznosi 5 sati ako je stanje napunjenosti vrlo nisko.
  - ⇒ Kada se punjiva baterija napuni manje od 25 %, treperi prva LE-dioda prikaza punjive baterije (4). Kada se punjiva baterija napuni više od 25 %, prva LE-dioda prikaza punjive baterije (4) svijetli, a druga LE-dioda treperi. Kada se punjiva baterija napuni više od 50 %, prve dvije LE-diode prikaza punjive baterije (4) svijetle, a treća LE-dioda treperi. Kod razine napunjenosti veće od 75 % prve tri LE-diode prikaza punjive baterije (4) svijetle, a četvrta LE-dioda treperi.
  - ⇒ Kada se punjiva baterija napuni do 100 %, svijetle sve četiri LE-diode prikaza punjive baterije (4).
4. Kada sve LE-diode prikaza punjive baterije (4) svijetle i ako je punjiva baterija potpuno napunjena, uklonite USB-kabel za punjenje (8) iz utičnice za punjenje i iz uređaja.
- ⇒ Možete upotrebljavati uređaj.

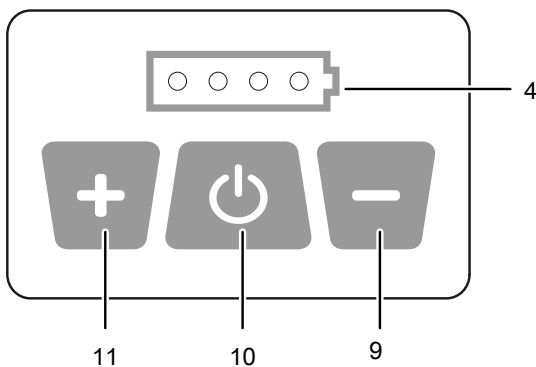
## Rukovanje

### Savjeti i napomene za rukovanje LED radnim svjetilkama

#### Općenito:

- Nikada ne gledajte izravno u LE-diode! Optičko zračenje može biti štetno za oči.
- Uređaje upotrebljavajte za vremenski ograničeno osvjetljavanje interijera i eksterijera, npr. za gradilišta.
- Uređaj se može upotrebljavati kao stroboskop.
- Punjivu bateriju nikada nemojte potpuno isprazniti jer se u suprotnom može oštetiti.

### Upravljačko polje



Br.	Naziv
4	Prikaz punjive baterije (4 LE-diode)
9	Tipka <i>Minus</i> (manja jakost svjetla)
10	Sklopka za uključenje/isključenje
11	Tipka <i>Plus</i> (veća jakost svjetla)

### Namještanje intenziteta svjetla i stroboskopskog načina rada

Za uključenje odnosno isključenje uređaja, kao i za namještanje jakosti svjetla i stroboskopskog načina rada postupite na sljedeći način:

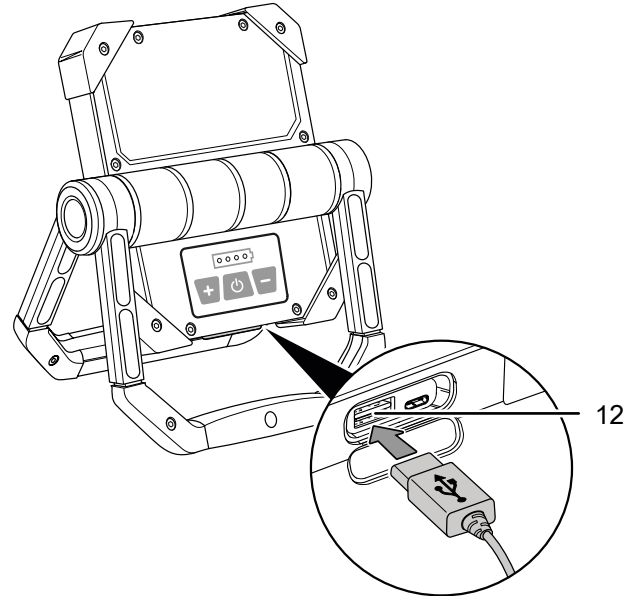
- ✓ Provjerite je li punjiva baterija potpuno napunjena. Po potrebi napunite punjivu bateriju.
- 1. Kako biste namjestili akumulatorsku svjetiljku, jedanput pritisnite tipku za uključenje/isključenje (10).
  - ⇒ Gornja LE-dioda (1) svijetli srednjom jakošću svjetla.
- 2. Kako biste uključili drugu Le-diodu, još jedanput pritisnite sklopku za uključenje/isključenje (10).
  - ⇒ Obje LE-diode svijetle srednjom jakošću svjetla.
- 3. Kako biste uključili stroboskopski način rada, treći put pritisnite tipku za uključenje/isključenje (10).

Tipkama *Plus* (11) i *Minus* (9) možete u pet stupnjeva mijenjati jakost svjetla uključenih LE-dioda.

### Uporaba svjetiljke kao prijenosnog napajanja

Ako uređaj želite puniti USB-C utičnicom, možete upotrijebiti isporučeni kabel za punjenje.

1. USB-A priključak kabela za punjenje (7) utaknite u utičnicu (12) uređaja PWLS 08-10.



2. USB-C utikač utaknite u uređaj koji želite puniti.
  - ⇒ Tijekom punjenja prikaz punjive baterije prikazuje stanje napunjenosti akumulatorske svjetiljke:
3. Punite uređaj dok ne postigne željenu razinu napunjenosti.
4. USB-kabel za punjenje (7) odvojite od uređaja koji je napunjen i od uređaja PWLS 08-10.

#### Napomena

Za uređaje s drugim USB-priključcima upotrebljavajte prikladan kabela za punjenje s USB-A utikačem.

#### Napomena

Uređaj se prazni ako se upotrebljava kao prijenosno napajanje. Punjivu bateriju nikada nemojte potpuno isprazniti jer se u suprotnom može oštetiti.

### Stavljanje izvan pogona

- Isključite uređaj.
- Uređaj očistite kako je opisano u poglavlju Održavanje.
- Uređaj uskladištite u skladu s poglavljem Skladištenje.

## Pogrješke i smetnje

Tijekom proizvodnje više puta provedeno je ispitivanje besprijekornog rada uređaja. Ako se unatoč tome pojave smetnje u radu, uređaj provjerite prema sljedećem popisu.

Radnje za uklanjanje pogrešaka i smetnji, koje zahtijevaju otvaranje kućišta, smije provoditi samo ovlaštenu specijalizirani električar ili proizvođač.

### **Punjiva baterija ne puni se:**

- Preko prikaza razine napunjenosti punjive baterije (4 LE-diode) uređaja provjerite je li punjiva baterija već potpuno napunjena.
- Provjerite je li USB-kabel za punjenje oštećen. Ako je USB-kabel za punjenje oštećen, nemojte ga dalje upotrebljavati. Obratite se servisnoj službi proizvođača Trotec.

### **Uređaj ne svijetli:**

- Snaga punjive baterije uređaja možda je preniska. Punjivu bateriju napunite preko USB-kabela za punjenje.
- Preko prikaza razine napunjenosti punjive baterije provjerite je li punjiva baterija potpuno napunjena.
- Možda su LE-diode oštećene. Obratite se servisnoj službi proizvođača Trotec.

### **Uređaj nakon provjere ne funkcionira besprijekorno:**

Obratite se servisnoj službi. Uređaj po potrebi odnesite na popravak u ovlaštenu elektroinstalaterski servis ili proizvođaču.

## Održavanje

### **Napomena**

Radove na električnim sastavnim elementima smije obavljati samo ovlaštenu specijalizirani servis!

### **Napomena**

Uslijed tekućina koje prodiru u kućište postoji opasnost od kratkog spoja! Uređaj nemojte uranjati pod vodu. Pazite da u kućište ne dospije voda niti druge tekućine. U suprotnom je moguće oštećenje uređaja.

## **Napomene za održavanje**

Uređaj ne zahtijeva održavanje.

### **Čišćenje**

Po potrebi očistite uređaj.

- Uređaj očistite navlaženom mekom krpom koja ne ostavlja vlakna. Pazite da u kućište ne uđe vlaga. Pazite da vlaga ne može doći u dodir s električnim komponentama. Krpu nemojte navlaživati agresivnim sredstvima za čišćenje kao što su raspršivači, otapala, sredstva za čišćenje koja sadrže alkohol i sredstva za ribanje.
- Uređaj obrišite mekom krpom koja ne ostavlja vlakna.
- Priključne kontakte na uređaju i punjaču održavajte čistima.



## Uklanjanje

Ambalažni materijal uvijek zbrinite ekološki prihvatljivo i u skladu s lokalnim propisima o zbrinjavanju.



Simbol prekrižene kante za smeće kazuje da se ovaj uređaj i eventualno pripadajuće komponente na kraju životnog vijeka ne smiju zbrinjavati preko kućnog otpada na temelju Direktive o otpadnoj električnoj i elektroničkoj opremi (2012/19/EU) i nacionalnim zakonima.

Za besplatan povrat postoje skupljališta starih električnih i elektroničkih uređaja u vašoj blizini. Adrese možete dobiti u svojoj gradskoj odnosno općinskoj upravi. Na mrežnoj stranici <https://hub.trotec.com/?id=45090> možete se informirati o ostalim mogućnostima povrata u brojim državama članicama EU-a. U suprotnom se obratite ovlaštenom poduzeću za oporabu u svojoj zemlji.

Zasebnim skupljanjem otpadne električne i elektroničke opreme valja omogućiti ponovnu uporabu, oporabu materijala odnosno ostale oblike oporabe starih uređaja te izbjeći negativne posljedice pri zbrinjavanju opasnih tvari koje se možda nalaze u tim uređajima i koje mogu utjecati na okoliš i ljudsko zdravlje.

Trotec GmbH

Grebener Str. 7  
D-52525 Heinsberg

📞 +49 2452 962-400

📠 +49 2452 962-200

[info@trotec.com](mailto:info@trotec.com)

[www.trotec.com](http://www.trotec.com)