

LV

EKSPLUATĀCIJAS  
INSTRUKCIJAS  
LED DARBA LUKTURIS



**Saturs**

Norādījumi par instrukciju lietošanu .....	2
Drošība .....	2
Informācija par ierīci .....	4
Transportēšana un uzglabāšana .....	5
Ekspluatācijas sākšana .....	6
Lietošana .....	7
Kļūdas un traucējumi .....	8
Apkope .....	8
Utilizēšana .....	9

**Norādījumi par instrukciju lietošanu****Simboli****Brīdinājums**

Šis signālvārds apzīmē vidējas pakāpes apdraudējumu; ja tas netiek novērsts, var rasties nāvējoši vai smagi savainojumi.

**Uzmanību**

Šis signālvārds apzīmē zemas pakāpes apdraudējumu; ja tas netiek novērsts, var rasties nelieli vai vidēji smagi savainojumi.

**Norāde**

Šis signālvārds apzīmē svarīgu informāciju (piemēram, par materiālu bojājumiem), bet ne apdraudējumu.

**Informācija**

Norādes ar šo simbolu palīdz ātri un droši veikt darbības.

**Ievērojiet norādījumus**

Norādes ar šo simbolu informē, ka jāievēro instrukcija.

Šo instrukciju pašreizējo versiju un ES atbilstības deklarāciju varat lejupielādēt no šīs saites:



PWLS 08-10



<https://hub.trotec.com/?id=47142>

**Drošība****Vispārīgi drošības norādījumi attiecībā uz LED darba lukturiem****Brīdinājums**

Izlasiet visus drošības norādījumus, norādes, attēlus un tehniskos datus, kas ir redzami uz šī darba luktura.

Neatbilstība norādēm var izraisīt elektrotraumas, apdegumus vai citas smagas traumas.

**Saglabājiet visus drošības norādījumus un norādes turpmākai atsaucei.**

**Vispārīgi drošības norādījumi — drošība darba vietā**

- **Uzturiet savu darba zonu tīru.** Nekārtība var izraisīt nelaimes gadījumus.
- **Ierīces izmantošanas laikā neļaujiet tuvumā uzturēties bērniem un citām neaizsargātām personām.** Ierīces detaļas var sakarst.

**Vispārīgi drošības norādījumi — elektrodrošība**

- **Sargiet ierīci no lietus vai slapjuma.** Ūdens iekļuve ierīcē var izraisīt bojājumus.

**Vispārīgi drošības norādījumi — rīcība ar akumulatoru un tās lietošana**

- **Akumulators ir pilnībā uzlādēts. Nekad neuzlādējiet un neizlādējiet akumulatoru; tikai, kā aprakstīts tālāk.** Izmantojot citus akumulatorus, var rasties savainojumi un ugunsgrēka risks.
- **USB ieejas noslēdziet ar gumijas pārsegu, lai tajās nekļūtu netīrumi.** Ja nenošlēgsiet USB ieejas un tajās iekļūs netīrumi, USB uzlādes kabeli, iespējams, vairs nevarēs ievietot.

- **Sekoiet visiem norādījumiem par uzlādi.**  
**Nekad neveiciet akumulatora uzlādi ārpus lietošanas instrukcijā norādītā temperatūras diapazona.** Nepareiza uzlāde vai uzlāde neatbilstošā temperatūrā var sabojāt akumulatoru un palielināt ugunsgrēka risku.
- **Uzlādes ierīcei vai USB uzlādes kabelim jābūt tīram.** Netīrumi uzlādes ierīcei vai USB uzlādes kabelim var nodarīt bojājumus.
- **Nepareizas lietošanas dēļ no akumulatora var izplūst šķidrums.** Nesaskarieties ar šķidrumu. Nejaušas saskares gadījumā noskalojiet šķidrumu ar ūdeni. Ja šķidrums iekļūst acīs, vērsieties pie ārsta. Izplūdušais akumulatora šķidrums var radīt ādas kairinājumu vai apdegumus.
- **Nelietojiet ierīci, ja ir bojāts akumulators.** Bojātu akumulatoru reakcija var būt neparedzama un izraisīt ugunsgrēku, eksploziju vai traumas.
- **Neatveriet ierīces korpusu.** Korpusa atvēršana var izraisīt bojājumus ierīcē.
- **Nepakļaujiet akumulatoru uguns vai augstas temperatūras iedarbībai.** Uguns vai temperatūra virs 75 °C var izraisīt sprādzienu.



#### Vispārīgi drošības norādījumi — serviss

- **Ierīces remontu uzticiet tikai kvalificētiem speciālistiem un izmantojiet tikai oriģinālās rezerves daļas.** Tādējādi tiek saglabāts ierīces drošums.
- **Nekad neremontējiet bojātus akumulatorus.** Akumulatora apkope jāveic ražotājam vai pilnvarotā servisa centrā.

#### Paredzētā lietošana

levērojot tehniskos datus, izmantojiet ierīci PWLS 08-10 tikai īslaicīgai platību apgaismošanai telpās un ārpus tām.

Jebkāda lietošana, kas nav šeit paredzēta, tiek uzskatīta par nepareizu izmantošanu.

#### Saprātīgi paredzama nepareiza izmantošana

Ierīce nav paredzēta pastāvīgai iekštelpu un āra zonu apgaismošanai.

Ierīce nav piemērota savienošanai ar elektrotīklu.

#### Citi riski



#### Brīdinājums par sprādzienbīstamām vielām

Nepakļaujiet akumulatoru temperatūrai, kas pārsniedz 75 °C! Neļaujiet akumulatoram saskarties ar ūdeni vai uguni! Izvairieties no tiešiem saules stariem un mitruma. Pastāv sprādzienbīstamības risks!



#### Brīdinājums

Neskatieties tieši gaismas diodēs! Optiskais starojums var būt kaitīgs acīm.



#### Brīdinājums

Šī ierīce var radīt apdraudējumu, ja neapmācītas personas to izmanto nelietpratīgi vai arī tā tiek lietota neparedzētiem mērķiem. Ievērojiet personāla kvalifikācijas prasības.



#### Brīdinājums

Ierīce nav rotaļlieta un nav paredzēta bērniem!



#### Brīdinājums

Nosmakšanas risks!  
Neatstājiet iepakojuma materiālu neuzraudzītu. Bērniem tas varētu kļūt par bīstamu rotaļlietu.



#### Uzmanību

Ievērojiet pietiekami lielu attālumu līdz siltuma avotiem.

#### Norāde

Ja ierīce tiek nelietpratīgi glabāta vai transportēta, to var bojāt.

Ievērojiet informāciju par ierīces transportēšanu un glabāšanu.

## Informācija par ierīci

### Ierīces apraksts

Ierīce ir aprīkota ar augstas gaismas intensitātes LED virsmām. Iespējams izvēlēties starp 5 apgaismojuma spilgtuma pakāpēm, kā arī stroboskopa režīma iestatījumu. Stroboskopa režīms nodrošina zibšņa efektu, kas var kalpot kā brīdinājuma, marķēšanas un aizsardzības funkcija.

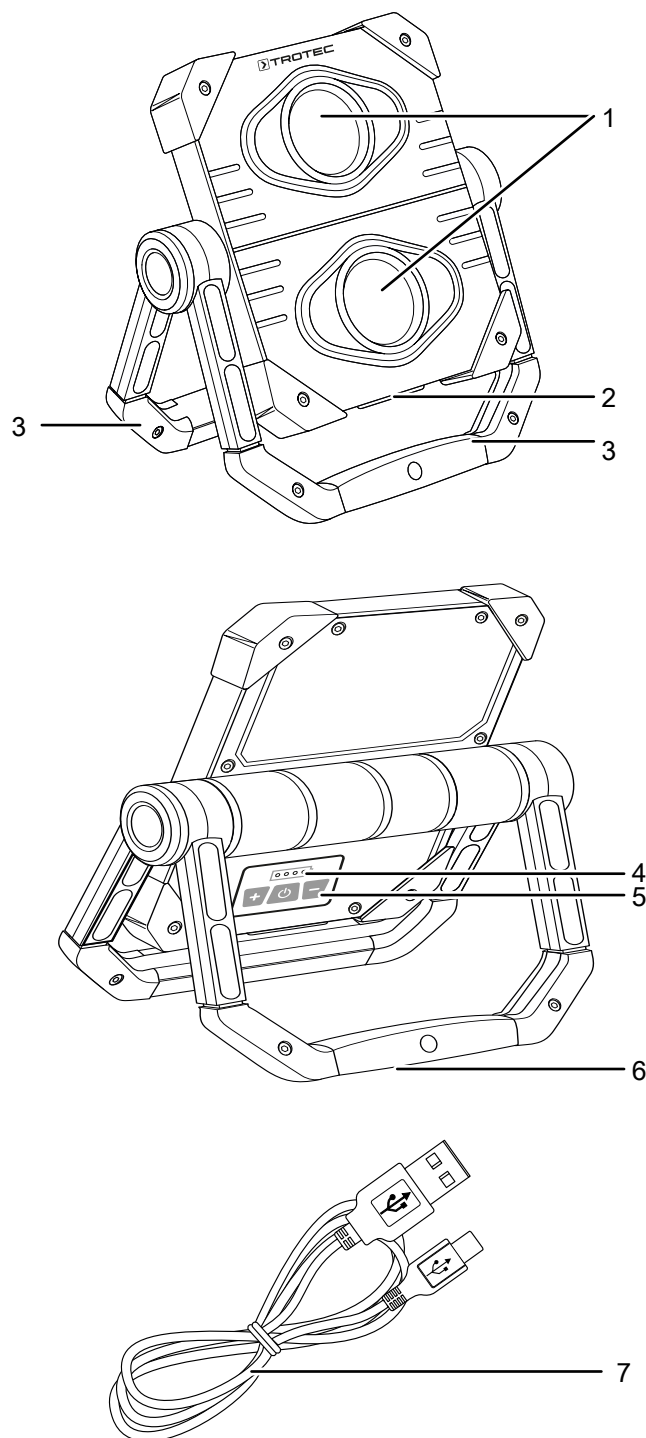
Ierīcei ir divas balsta kājas, kuras savāztā stāvoklī var izmantot kā pārnēsāšanas rokturus. Zem balsta kājām atrodas magnētisks turētājs, kas sniedz iespēju ierīci piestiprināt pie magnētiskām virsmām.


Ierīcei ir fiksētā veidā iebūvēts akumulators, kura uzlāde notiek caur USB-C pieslēgumu un klienta nodrošinātu lādēšanas līdzi.

Par akumulatora uzlādes līmeni signalizē akumulatora indikators (4 gaismas diodes).

Turklāt ierīci var izmantot arī kā ārēju akumulatoru.

## Iekārtas attēls



Nr.	Apzīmējums
1	Laukuma LED
2	USB pieslēgvietas
3	Balsta kāja/pārnēsāšanas rokturis
4	Akumulatora indikators (4 gaismas diodes)
5	Vadības panelis
6	Magnētisks turētājs (simbols  )
7	USB uzlādes kabelis

## Piegādes komplektācija

- 1 x LED darba lukturis
- 1 x instrukcija
- 1 USB uzlādes kabelis

## Tehniskie dati

Parametrs		Vērtība
LED virsma	Jauda	2 x 10 W
	Gaismas plūsma	2300 lm
	Izgaismošanas ilgums	no 2,5 h līdz 12 h atkarībā no gaismas intensitātes
	Krāsas temperatūra	6500 K
Izmēri (garums x platums x augstums)		45 x 170 x 220 mm
Svars bez iepakojuma		600 g
USB kabeļa garums		0,5 m
USB Typ 2 nominālais spriegums (lādētājakumulatora funkcija)		5 V
USB Typ 2 nominālā strāvas izvade (lādētājakumulatora funkcija)		1 A
<b>Akumulators (iebūvēts)</b>		
Akumulatora veids		Litija jonu
Nominālais spriegums		3,7 V
Nominālā kapacitāte		5000 mAh
Akumulatora šūnas		1
Kapacitāte		18,5 Wh
Uzlādes ilgums		5 h
Pieļaujamā apkārtējās vides temperatūra (uzglabāšanas laikā)		-20 °C – +50 °C
Darba temperatūra		-20 °C – +50 °C
Temperatūra uzlādes laikā		maks. 75 °C
Aizsardzības līmenis		IP 20
Aizsardzības klase		⚡

## Transportēšana un uzglabāšana

### Transportēšana

#### Norāde

Ja ierīce tiek nelietpratīgi glabāta vai transportēta, to var bojāt.

Ievērojiet informāciju par ierīces transportēšanu un glabāšanu.

Lai nodrošinātu ērtāku ierīces transportēšanu, tā ir aprīkota ar rokturi.

**Pirms** katras transportēšanas ievērojiet tālāk minētos norādījumus.

Uz litija jonu akumulatoriem attiecas tiesību akti par bīstamu kravu.

Ievērojiet tālāk minētos norādījumus par litija jonu akumulatoru transportēšanu vai pārsūtīšanu.

- Lietotājs bez īpašiem pasākumiem var transportēt akumulatorus pa koplietošanas ceļiem.
- Ja pārsūtīšanai tiek izmantotas trešās personas (piemēram, aviotransports vai kurjeru pakalpojumi), jāievēro īpašas prasības par iepakojumu un marķēšanu. Sagatavojot nosūtāmo paku, ir jāpiesaista bīstamo kravu eksperts.
  - Pārsūtiet akumulatorus tikai tad, ja korpuss nav bojāts.
  - Ievērojiet arī citus atbilstošus valsts noteikumus.

### Uzglabāšana

**Pirms** novietojat ierīci glabāšanai, izpildiet tālāk minētos norādījumus.

- Notīriet ierīci, kā aprakstīts nodaļā "Apkope".
- Neuzglabājiet pilnībā izlādētus litija jonu akumulatorus. Glabājot izlādētus akumulatorus, var rasties dziļā izlāde un akumulatoru bojājumi.

Ja ierīce netiek izmantota, ievērojiet šādus glabāšanas nosacījumus:

- uzglabājiet sausā un no sala un karstuma pasargātā vietā;
- uzglabājiet vietā, kas pasargāta no putekļiem un tiešiem saules stariem.

## Ekspluatācijas sākšana

### Ierīces izpakošana

- Izņemiet ierīci un tās piederumus no iepakojuma.
- Pārbaudiet, vai ierīces saturā nekā netrūkst un vai nav bojājumu.



#### Bīdīnājums

Nosmakšanas risks!

Neatstājiet iepakojuma materiālu neuzraudzītu.

Bērniem tas varētu kļūt par bīstamu rotaļlietu.

- Utilizējiet iepakojuma materiālu atbilstoši valstī spēkā esošajiem tiesību aktiem.

### Iekārtas uzstādīšana

Balsta kājas (3) un LED virsmas (1) iespējams nofiksēt dažādās pozīcijās. Lai uzstādītu ierīci, rīkojieties šādi:

1. Kad vēlamā pozīcija ir sasniegta, atbīdīet vienu no otras balsta kājas.
2. Virziet prom vienu no otras LED virsmas, līdz ir sasniegta vēlamā pozīcija.

Nostatiet ierīci uz balsta kājām tā, lai tā būtu stabili atbalstīta.

Pēc izvēles, izmantojot abus magnētisko turētājus, kas atrodas pie balsta kājām (6), varat ierīci piestiprināt pie magnētiskas virsmas.

## Akumulatora uzlāde

### Norāde

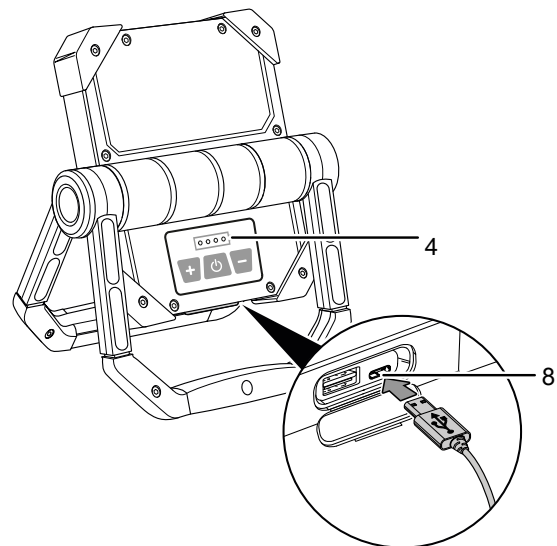
Nepareizas uzlādes dēļ akumulators var tikt bojāts. Akumulatora uzlādi iespējams veikt tikai tad, kad ierīce ir izslēgta. Nekad nelādējiet akumulatoru, ja vides temperatūra ir zemāka par  $-20\text{ }^{\circ}\text{C}$  vai augstāka par  $50\text{ }^{\circ}\text{C}$ .

Pirms izmantojat ierīci, pilnībā uzlādējiet akumulatoru.

Izmantojiet USB uzlādes kabeli (7) un tirdzniecībā pieejamu uzlādes ierīci ar USB-A ligzdu.

Lai uzlādētu akumulatoru, veiciet tālāk minētās darbības.

1. Atveriet USB pieslēgvietu pārsegu akumulatora darba luktura apakšpusē (2).
2. Piegādes komplektā iekļautā uzlādes kabeļa USB-A spraudni iespraudiet uzlādes ierīces lādēšanas ligzdā (nodrošina klients, nav iekļauta piegādes komplektā).
3. Iespraudiet uzlādes kabeļa USB-C pieslēgvietu (7) ierīces USB-C pieslēgvietā/ieejā (8).



- ⇒ Uzlāde ilgst 5 stundas, ja akumulatora uzlādes līmenis ir ļoti zems.
  - ⇒ Kad akumulators ir uzlādēts mazāk par 25 %, mirgo akumulatora indikatora pirmā gaismas diode (4). Kad akumulators ir uzlādēts par vairāk nekā 25 %, mirgo akumulatora indikatora pirmā gaismas diode (4) un otrā gaismas diode. Kad akumulators ir uzlādēts vairāk par nekā 50 %, deg akumulatora indikatora divas pirmās gaismas diodes (4) un mirgo trešā gaismas diode. Kad akumulators ir uzlādēts par vairāk nekā 75 %, deg akumulatora indikatora pirmās trīs gaismas diodes (4) un mirgo ceturta gaismas diode.
  - ⇒ Kad akumulators ir uzlādēts 100% apmērā, deg visas četras akumulatora indikatora gaismas diodes (4).
4. Kad deg visas akumulatora indikatora gaismas diodes (4) un akumulators ir pilnībā uzlādēts, atvienojiet USB uzlādes kabeli (8) no lādēšanas ligzdas un no ierīces.
- ⇒ Varat izmantot ierīci.



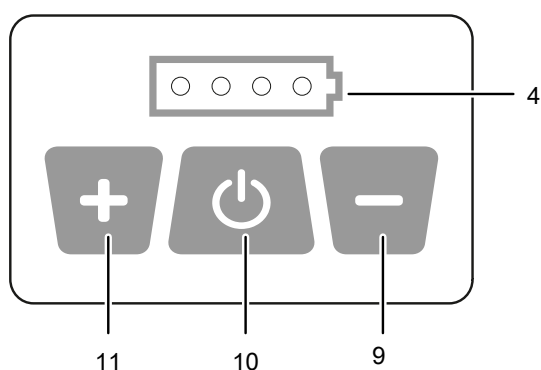
## Lietošana

### Padomi un norādes par LED darba lukturu izmantošanu

#### Vispārīgi:

- Neskatieties tieši uz LED lampām! Optiskais starojums var būt kaitīgs acīm.
- Izmantojiet ierīces īslaicīgai platību apgaismošanai telpās un ārpus tām, piemēram, būvlaukumos.
- Ierīci var izmantot kā stroboskopu.
- Nekad neizlādējiet akumulatora pilnīgi tukšu, citādi tas var tikt bojāts.

#### Vadības panelis



Nr.	Apzīmējums
4	Akumulatora indikators (4 gaismas diodes)
9	Taustiņš <i>Minuss</i> (zemāka gaismas intensitāte)
10	Ieslēgšanas/izslēgšanas slēdzis
11	Taustiņš <i>Plus</i> (augstāka gaismas intensitāte)

### Gaismas spilgtuma un stroboskopa režīma iestatīšana

Lai ieslēgtu vai izslēgtu ierīci, kā arī iestatītu gaismas intensitāti un stroboskopa režīmu, veiciet tālāk minētās darbības.

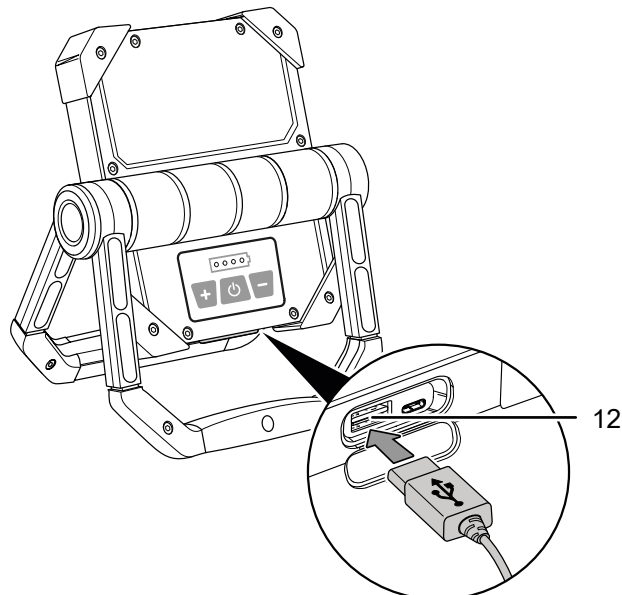
- ✓ Pārbaudiet, vai ir akumulators ir uzlādēts. Nepieciešamības gadījumā uzlādējiet akumulatoru.
1. Lai ieslēgtu akumulatora lukturu, vienu reizi nospiediet ieslēgšanas/izslēgšanas slēdzi (10).  
⇒ Augšējā LED lampa (1) deg ar vidēju gaismas intensitāti.
  2. Lai ieslēgtu otru LED lampu, nospiediet ieslēgšanas/izslēgšanas slēdzi (10) vēl vienu reizi.  
⇒ Abas LED lampas deg ar vidēju gaismas intensitāti.
  3. Lai ieslēgtu stroboskopa režīmu, nospiediet ieslēgšanas/izslēgšanas slēdzi (10) trešo reizi.

Ar taustiņiem *Plus* (11) un *Minuss* (9) varat regulēt ieslēgto LED lampu gaismas intensitāti piecās pakāpēs.

### Luktura kā lādētājakumulatora izmantošana

Ja vēlaties uzlādēt ierīci ar USB-C ligzdu, varat izmantot klāt pievienoto uzlādes kabeli.

1. Iespraudiet uzlādes kabeļa USB-A spraudni (7) PWLS 08-10 ligzdā (12).



2. Iespraudiet USB-C spraudni uzlādei paredzētajā ierīcē.  
⇒ Uzlādes procesa laikā akumulatora indikators rāda akumulatora luktura uzlādes līmeni.
3. Uzlādējiet ierīci, līdz tā ir sasniegusi vēlamu uzlādes līmeni.
4. Atvienojiet USB uzlādes kabeli (7) no ierīces, kas ir uzlādēta, un no ierīces PWLS 08-10.

#### Norāde

Izmantojiet ierīcēm ar USB pieslēgvietām piemērotu uzlādes kabeli ar USB-A spraudni.

#### Norāde

Ja ierīci izmanto kā lādētājakumulatoru, tā izlādējas. Nekad neizlādējiet akumulatora pilnīgi tukšu, citādi tas var tikt bojāts.

### Ekspluatācijas pārtraukšana

- Izslēdziet ierīci.
- Tīriet ierīci, kā norādīts nodaļā "Apkope".
- Uzglabājiet ierīci, kā norādīts nodaļā "Uzglabāšana".

## Kļūdas un traucējumi

Izgatavošanas laikā iekārtas darbība tika vairākkārt pārbaudīta. Ja tomēr ir radušies darbības traucējumi, pārbaudiet iekārtu, veicot tālāk minētās darbības.

Darbības kļūdu un traucējumu novēršanai, kas prasa korpusa atvēršanu, drīkst veikt tikai autorizēts uzņēmums, kas specializējies elektrotehnikā, vai ražotājs.

### Akumulators netiek uzlādēts:

- Pārbaudiet ierīces akumulatora indikatoru (4 gaismas diodes), lai noteiktu, vai akumulators jau ir pilnībā uzlādēts.
- Pārbaudiet, vai USB uzlādes kabelis nav bojāts. Ja USB uzlādes kabelis ir bojāts, pārtrauciet tā izmantošanu. Sazinieties ar Trotec klientu apkalpošanas dienestu.

### Ierīce nespīd:

- Ierīce akumulatora jauda ir pārāk maza. Uzlādējiet akumulatoru, izmantojot USB uzlādes kabeli.
- Izmantojiet akumulatora indikatoru, lai pārbaudītu, vai akumulators ir pilnībā uzlādēts.
- Iespējams, gaismas diodes ir bojātas. Sazinieties ar Trotec klientu apkalpošanas dienestu.

### Ierīce bez traucējumiem nedarbojas arī pēc veiktajām pārbaudēm:

Sazinieties ar klientu apkalpošanas dienestu. Ja nepieciešams, remontdarbu veikšanai nododiet ierīci pilnvarotā elektrodarbnīcā vai ražotājam.

## Apkope

### Norāde

Elektrodetaļu remontu drīkst veikt tikai pilnvaroti speciālisti!

### Norāde

Pastāv īssavienojuma risks korpusā iekļuvuša šķidruma dēļ! Neiegremdējiet ierīci ūdenī. Gādājiet, lai korpusā neiekļūtu ūdens vai citi šķidrums. Pretējā gadījumā ierīcē var rasties bojājumi.

## Norādes par apkopi

Ierīcei nav nepieciešama apkope.

## Tīrīšana

Vajadzības gadījumā iztīriet ierīci.

- Tīriet ierīci ar samitrinātu, mīkstu, nepūkājošu drānu. Uzmaniet, lai korpusā neiekļūst mitrums. Uzmaniet, lai mitrums nesaskaras ar elektriskām detaļām. Drānas samitrināšanai neizmantojiet agresīvus tīrīšanas līdzekļus, piemēram, tīrīšanas aerosolus, šķīdinātājus, spirtu saturošus vai abrazīvus tīrīšanas līdzekļus.
- Nosusiniet ierīci ar mīkstu drānu, kas neplūksnojas.
- Ierīces un uzlādes ierīces pieslēguma kontaktiem jābūt tīriem.



## Utilizēšana

Vienmēr atbrīvojieties no iepakojuma materiāliem videi draudzīgā veidā un saskaņā ar spēkā esošajiem vietējiem utilizācijas noteikumiem.



Pārsvītrotas atkritumu tvertnes simbols norāda, ka šo ierīci un tās atbilstīgos komponentus pēc to darbību beigām saskaņā ar Direktīvu par elektrisko un elektronisko iekārtu atkritumiem (2012/19/ES) un dalībvalsts normatīvajiem aktiem nedrīkst izmest sadzīves atkritumos.

Jūsu tuvumā atrodas savākšanas punkti, kur jūs bez maksas varat nodot nolietotās elektriskās vai elektroniskās ierīces. Adresi varat iegūt pilsētas vai pašvaldības pārvaldē. Par citām nodošanas iespējām daudzās ES valstīs varat uzzināt arī vietnē <https://hub.trotec.com/?id=45090>. Pārējos gadījumos vērsieties pie oficiāla jūsu valstī sertificēta uzņēmuma, kas nodarbojas ar nolietoto iekārtu otrreizējo pārstrādi.

Dalīti nododot elektriskās un elektroniskās iekārtas, tiek nodrošināta otrreizēja pārstrāde, materiālu utilizācija un nolietoto ierīču cita veida utilizācija, kā arī tiek novērsta ierīcēs ietvertu iespējami bīstamo vielu ietekme uz vidi un cilvēku veselību.

Trotec GmbH

Grebener Str. 7  
D-52525 Heinsberg

📞 +49 2452 962-400

📠 +49 2452 962-200

✉ [info@trotec.com](mailto:info@trotec.com)

🌐 [www.trotec.com](http://www.trotec.com)