

PWLS 10-30 / PWLS 10-70

ES

MANUAL DE INSTRUCCIONES
FOCO DE CONSTRUCCIÓN LED



Índice

Indicaciones sobre el manual de instrucciones..... 2

Seguridad..... 2

Información sobre el aparato..... 4

Transporte y almacenamiento 5

Puesta en funcionamiento 6

Manejo 7

Accesorios adquiribles con posterioridad..... 7

Fallos y averías 8

Mantenimiento..... 8

Eliminación de residuos 8

Indicaciones sobre el manual de instrucciones

Símbolos



Advertencia debido a la tensión eléctrica

Este símbolo indica que existe peligro para la vida y la salud de las personas debido a la tensión eléctrica.



Advertencia debido a superficie caliente

Este símbolo indica que existe peligro para la vida y la salud de las personas debido a superficies calientes.



Advertencia

Esta palabra advierte de un peligro con un nivel de riesgo medio que, de no evitarse, puede tener como consecuencia la muerte o lesiones graves.



Cuidado

Esta palabra advierte de un peligro con un nivel de riesgo bajo que, de no evitarse, puede tener como consecuencia lesiones leves o moderadas.

Advertencia

Esta palabra hace referencia a informaciones importantes (p. ej. daños materiales) pero no a peligros.



Información

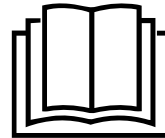
Las indicaciones con este símbolo le ayudan a ejecutar su trabajo de manera rápida y segura.



Tener en cuenta el manual

Las indicaciones con este símbolo le indican que debe tener en cuenta el manual de instrucciones.

Usted puede descargar la versión actual del manual de instrucciones y la declaración de conformidad UE en el siguiente enlace:



PWLS 10-30
PWLS 10-70



<https://hub.trotec.com/?id=44757>

Seguridad

¡Lea detenidamente este manual de instrucciones antes de poner en funcionamiento o usar este aparato y manténgalo siempre a su alcance en el lugar de montaje o cerca del aparato!



Advertencia

Lea todas las indicaciones de seguridad e instrucciones.

El incumplimiento de las indicaciones de seguridad o las instrucciones puede provocar descargas eléctricas, incendios y/o lesiones graves.

Conserve las indicaciones de seguridad e instrucciones para el futuro.

Este aparato puede ser utilizado por niños a partir de 8 años, así como por personas con facultades físicas, sensoriales o mentales reducidas, o con falta de experiencia y conocimientos, si lo hacen bajo supervisión o si han sido instruidos en relación con el uso seguro del aparato y han comprendido los peligros resultantes de ello.

Los niños no pueden jugar con el aparato. La limpieza y el mantenimiento a cargo del usuario no pueden ser realizados por niños sin supervisión.

- No abra la carcasa del aparato. Existe peligro de cortocircuito.
- Mantenga el aparato alejado del fuego o superficies calientes y no los guarde ni ponga en funcionamiento cerca de estos.
- No desenchufe nunca el cable de alimentación de la toma de corriente tirando de él directamente, cójalo siempre por el enchufe.
- No deje el aparato en funcionamiento sin vigilancia.
- Inserte la clavija de alimentación en una toma de corriente debidamente protegida.

- Deje enfriar el aparato antes de transportarlo y/o realizar labores de mantenimiento.
- No ponga el aparato en funcionamiento en atmósferas agresivas.
- No ponga en marcha ni coloque el aparato en estancias o espacios cerrados potencialmente explosivos.
- No maneje ni accione el aparato si tiene las manos húmedas o mojadas.
- No use este aparato cerca de bañeras, platos de ducha, piscinas u otros depósitos que contengan agua. ¡Se corre el peligro de sufrir una descarga eléctrica!
- No permita que caiga agua directamente sobre el aparato.
- Espere, después de una limpieza húmeda, a que el aparato se seque. No lo ponga en marcha mojado.
- No use nunca el aparato si detecta daños en la clavija o en el cable de alimentación.
Si el cable de alimentación de este aparato sufre daños tiene que ser sustituido por el fabricante o su servicio de atención al cliente, o por una persona con una cualificación similar, con el fin de evitar riesgos.
¡Los cables de alimentación defectuosos suponen un serio peligro para la salud!
- No se sienta sobre el aparato.
- En caso de que no vaya a utilizar el aparato apáguelo y desenchufe el cable de alimentación de la toma de corriente.
- Antes de realizar trabajos de mantenimiento, conservación o reparación del aparato desenchufe el cable de alimentación de la toma de corriente cogiéndolo por la clavija.
- La toma de corriente debe cumplir con las indicaciones especificadas en el capítulo de Datos técnicos.
- Compruebe, cada vez que vaya a usar el aparato, los posibles daños en los accesorios y las piezas de conexión. No use aparatos o partes de ellos que estén dañados.
- ¡No mire directamente los ledes! La radiación óptica puede ser dañina para la vista.
- Los ledes y otras partes del aparato pueden calentarse. No toque nunca las superficies calientes del aparato.

Uso adecuado

Use el aparato exclusivamente para iluminar temporalmente espacios interiores y exteriores, p. ej. obras, respetando los datos técnicos.

Mal uso previsible

Cualquier uso distinto al descrito en el capítulo Uso adecuado se considera un mal uso razonablemente previsible.

El aparato no es apropiado para la iluminación permanente de espacios interiores o exteriores.

Cualificación del personal

Las personas que usen este aparato deben:

- haber leído y comprendido el manual de instrucciones y en especial el capítulo Seguridad.

Peligros residuales



Advertencia debido a la tensión eléctrica

Descarga eléctrica debido a un aislamiento insuficiente.

Compruebe, antes de usarlo, que el aparato no estén dañados y funcionen correctamente.

Si detectara daños en el aparato no lo vuelva a utilizar.

¡No use el aparato si éste o sus manos están mojados!



Advertencia debido a la tensión eléctrica

Los trabajos en componentes eléctricos sólo pueden ser realizados por una empresa especializada autorizada.



Advertencia debido a la tensión eléctrica

¡Existe peligro de cortocircuito si entran líquidos a la carcasa!

No meta el aparato y los accesorios debajo del agua.

Tenga cuidado de que no entren agua u otros líquidos a la carcasa.



Advertencia debido a superficie caliente

Algunos componentes de este aparato pueden calentarse mucho y provocar quemaduras. Se debe prestar especial atención cuando hay cerca niños o personas que necesitan protección.



Advertencia

Este aparato puede suponer un peligro si es empleado indebidamente por personas no instruidas o con fines diferentes al previsto. ¡Tenga en cuenta la cualificación del personal!



Advertencia

El aparato no es un juguete y no puede caer en manos de los niños.



Advertencia

¡Peligro de asfixia!

No deje el material de embalaje descuidado. Podría convertirse en un juguete peligroso para los niños.



Cuidado

Manténgalo suficientemente separado de fuentes de calor.



Advertencia

¡No mire directamente los ledes! La radiación óptica puede ser dañina para la vista.

Advertencia

Si usted almacena o transporta el aparato indebidamente, este puede dañarse. Tenga en cuenta las informaciones relativas al transporte y almacenamiento del aparato.

Protección contra recalentamiento

El aparato dispone de una protección contra el recalentamiento que se activa cuando el aparato se recalienta.

Cuando la protección contra el recalentamiento se activa, el brillo de la luz disminuye. La temperatura baja, pero los ledes permanecen encendidos.

Información sobre el aparato

Descripción del aparato

El dispositivo dispone de ledes de superficies brillantes y de una protección contra el recalentamiento. El aparato tiene un interruptor de encendido y apagado.

La lámpara led se puede orientar hasta 360°, el asa de transporte hasta 90°. El soporte puede ser ajustado según sea necesario.

Para su funcionamiento, el aparato se conecta a una toma de corriente con un cable de alimentación.

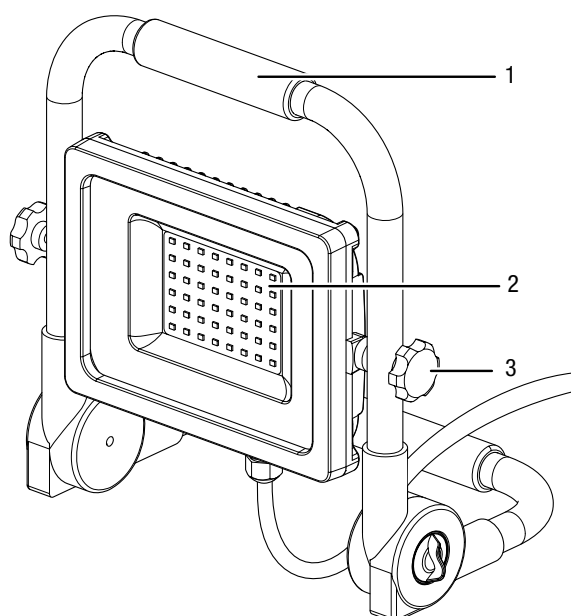
Representación del aparato



Información

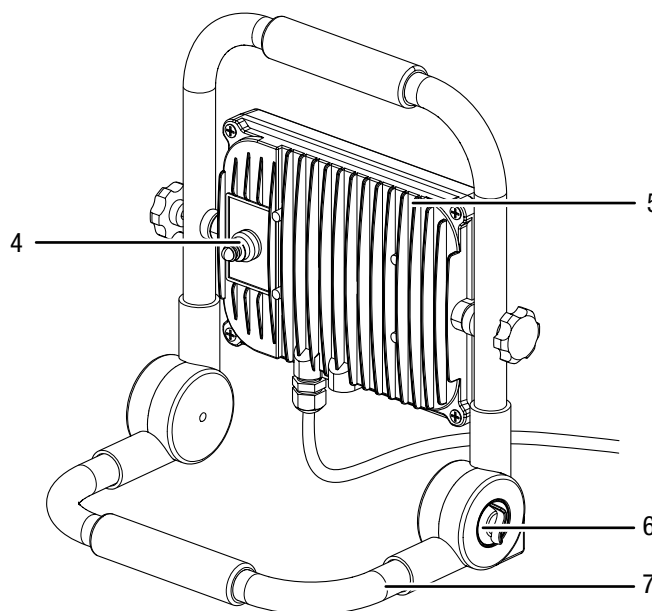
Las ilustraciones de este manual muestran los aparatos PWLS 10-30 y PWLS 10-70 a modo de ejemplo. Los pasos de manejo representados y las aclaraciones son igualmente válidos para ambos aparatos, a menos que se indique lo contrario.

Vista frontal



Nº	Denominación
1	Asa de transporte
2	Led de superficies
3	Tornillo de fijación

Vista trasera



Nº	Denominación
4	Interruptor de encendido y apagado
5	Cuerpo de láminas
6	Tornillo de fijación con pie de apoyo
7	Pie de apoyo

Volumen de suministro

PWLS 10-30 y PWLS 10-70

- 1 x lámpara led de trabajo
- 1 x manual

Datos técnicos

PWLS 10-30

Parámetro		Valor
Tensión nominal		220-240 V
Led de superficies	Consumo de potencia	30 W
	Corriente de luz	2700 lm
	Temperatura de color	5000 K
Cuentas de lámpara led		48 unidades
Medidas (largo x ancho x alto)		55 x 285 x 290 mm
Peso sin embalaje		1 kg
Tipo de conector		CEE 7/4
Longitud del cable de alimentación		1,4 m
Temperatura ambiental autorizada (para el almacenamiento)		-20 °C a +50 °C
Temperatura de funcionamiento		-25 °C a +50 °C
Condiciones ambientales permitidas (h.r.)		10 - 90 %
Tipo de protección		IP65
Tipo de protección		II

PWLS 10-70

Parámetro		Valor
Tensión nominal		220-240 V
Led de superficies	Consumo de potencia	70 W
	Corriente de luz	6300 lm
	Temperatura de color	5000 K
Cuentas de lámpara led		120 unidades
Medidas (largo x ancho x alto)		55 x 295 x 310 mm
Peso sin embalaje		1 kg
Tipo de conector		CEE 7/4
Longitud del cable de alimentación		1,4 m
Temperatura ambiental autorizada (para el almacenamiento)		-20 °C a +50 °C
Temperatura de funcionamiento		-25 °C a +50 °C
Condiciones ambientales permitidas (h.r.)		10 - 90 %
Tipo de protección		IP65
Tipo de protección		II

Transporte y almacenamiento



Advertencia debido a superficie caliente

Algunos componentes de este aparato pueden calentarse mucho y provocar quemaduras. Se debe prestar especial atención cuando hay cerca niños o personas que necesitan protección.



Advertencia debido a la tensión eléctrica

No toque el cable de alimentación o la conexión del cable de alimentación del aparato con las manos húmedas o mojadas.

Advertencia

Si usted almacena o transporta el aparato indebidamente, este puede dañarse.

Tenga en cuenta las informaciones relativas al transporte y almacenamiento del aparato.

Transporte

El equipo está dotado de ruedas de transporte y una manija para que pueda ser transportado fácilmente.

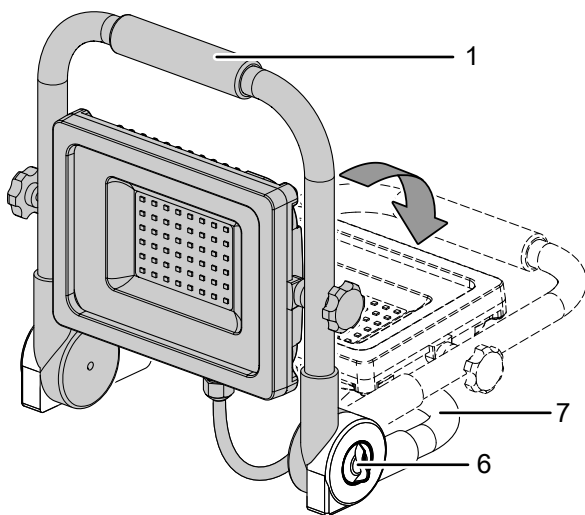
Tenga en cuenta las siguientes indicaciones **antes** de cada transporte:

- Apague el aparato.
- Deje que el aparato se enfríe.
- Retire el cable de alimentación de la toma de corriente tirando de él por la clavija.

Almacenamiento

Tenga en cuenta las siguientes indicaciones **antes** del almacenamiento:

- Apague el aparato.
- Deje que el aparato se enfríe.
- Retire el cable de alimentación de la toma de corriente tirando de él por la clavija.
- Limpie el aparato como se describe en el capítulo Mantenimiento.
- Afloje los tornillos de fijación del pie de apoyo (6) a ambos lados del aparato girándolos en sentido contrario a las agujas del reloj. Tire del asa de transporte (1) sobre el pie de apoyo (7) para plegar el aparato. Apriete los tornillos de fijación del pie de apoyo (6) a ambos lados del aparato girándolos en sentido de las agujas del reloj.



Mientras no esté utilizando el aparato, proceda a almacenarlo cumpliendo las siguientes condiciones:

- seco y protegido de las heladas y el calor
- a una temperatura ambiental inferior a 50 °C
- en un lugar protegido del polvo y la radiación solar directa

Puesta en funcionamiento

Desembalar el aparato

- Saque el aparato del embalaje.



Advertencia debido a la tensión eléctrica

Descarga eléctrica debido a un aislamiento insuficiente.

Compruebe, antes de usarlo, que el aparato no estén dañados y funcionen correctamente.

Si detectara daños en el aparato no lo vuelva a utilizar. ¡No use el aparato si éste o sus manos están mojados!

- Controle que el contenido está completo y preste atención a que no hayan daños.



Advertencia

¡Peligro de asfixia!

No deje el material de embalaje descuidado. Podría convertirse en un juguete peligroso para los niños.

- Elimine el material de embalaje conforme a las leyes nacionales.

Poner el aparato en marcha



Advertencia debido a superficie caliente

Algunos componentes de este aparato pueden calentarse mucho y provocar quemaduras. Se debe prestar especial atención cuando hay cerca niños o personas que necesitan protección.



Advertencia debido a la tensión eléctrica

No toque el cable de alimentación o la conexión del cable de alimentación del aparato con las manos húmedas o mojadas.



Advertencia debido a la tensión eléctrica

No toque el cable de alimentación o la conexión del cable de alimentación del aparato con las manos húmedas o mojadas.



Advertencia

¡No mire directamente los ledes! La radiación óptica puede ser dañina para la vista.

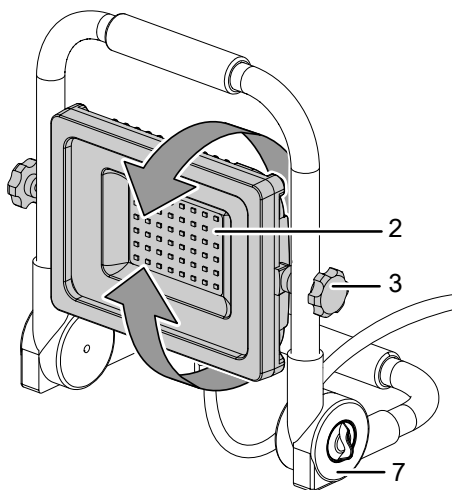
Proceda de la siguiente manera para preparar el aparato para su funcionamiento:

1. Afloje los tornillos de fijación del pie de apoyo (6) a ambos lados del aparato girándolos en sentido contrario a las agujas del reloj.
2. Tire del asa de transporte (1) para alejarla del soporte (7) y colóquela en la posición deseada.
3. Apriete los tornillos de fijación del pie de apoyo (6) a ambos lados del aparato.

Ajuste la posición de la luz

Proceda de la siguiente manera para ajustar la posición de la luz:

1. Si es necesario, apague el aparato pulsando el interruptor de encendido/apagado (4).
2. Deje que el aparato se enfríe y desenchufe el cable de alimentación de la toma de corriente.
3. Afloje los tornillos de fijación (3) a ambos lados del aparato girándolos en sentido contrario a las agujas del reloj.
4. Gire el led de superficies (2) a la posición deseada.



Información

Puede girar el asa de transporte del foco led para obras hasta 90° y el led de superficies hasta 360°.

5. Bloquee la nueva posición del led de superficies girando los tornillos de fijación (3) a ambos lados del aparato en el sentido de las agujas del reloj.

Manejo

Recomendaciones e indicaciones para el manejo de las luces LED para obras de construcción

Información general:

- Evite dirigir la vista directamente hacia la fuente de luz.
- Utilice los aparatos exclusivamente para iluminar temporalmente espacios interiores y exteriores, p. ej. obras.
- Los focos led para obras son especialmente adecuados para iluminar zonas amplias.



Advertencia debido a superficie caliente

Algunos componentes de este aparato pueden calentarse mucho y provocar quemaduras. Se debe prestar especial atención cuando hay cerca niños o personas que necesitan protección.



Advertencia

¡No mire directamente los ledes! La radiación óptica puede ser dañina para la vista.



Advertencia debido a la tensión eléctrica

No toque el cable de alimentación o la conexión del cable de alimentación del aparato con las manos húmedas o mojadas.

Advertencia

Asegúrese de que el cable de alimentación sea conducido por detrás del aparato. ¡No conduzca nunca el cable de alimentación por delante del aparato!

Advertencia

¡No conecte nunca el aparato a temperaturas ambientales inferiores a -25 °C o superiores a 55 °C ya que de lo contrario puede dañarse!

Encender el aparato

Proceda de la siguiente manera para conectar el aparato:

1. Compruebe si el cable de alimentación está debidamente enchufado.
2. Pulse el interruptor de encendido y apagado (4).
⇒ El aparato se conecta y el led de superficies (2) se enciende.

Puesta fuera de servicio

- Apague el aparato pulsando el interruptor de encendido/apagado (4).
- Retire el cable de alimentación de la toma de corriente tirando de él por la clavija.
- Deje que el aparato se enfríe.
- Limpie el aparato conforme al capítulo Mantenimiento.
- Almacene el aparato conforme al capítulo Almacenamiento.

Accesorios adquiribles con posterioridad



Advertencia

Use solo accesorios y equipos adicionales que se indiquen en el manual de instrucciones. El uso de herramientas intercambiables o accesorios diferentes a los recomendados en el manual de instrucciones puede constituir un riesgo de sufrir lesiones.

Denominación	Número de artículo
Tambor de cable	7.333.000.370
Cable alargador de calidad 15 m	7.333.000.372
Cable alargador de calidad 20 m	7.333.000.376
Cable alargador de calidad 25 m	7.333.000.369

Fallos y averías

El fabricante ha comprobado en repetidas ocasiones que el funcionamiento del aparato es impecable. No obstante, si se produjera un fallo de funcionamiento compruebe el aparato siguiendo la siguiente lista:

Las labores de reparación de fallos y averías para las cuales sea necesario abrir la carcasa del aparato sólo pueden ser realizadas por una empresa especializada en instalaciones eléctricas autorizada o por Trotec.

El aparato no alumbr:

- Compruebe si el cable está conectado correctamente.
- Compruebe que el cable y la clavija de alimentación no estén dañados. Si detectara daños, no intente volver a poner en marcha el aparato.
Si el cable de alimentación de este aparato sufre daños tiene que ser sustituido por el fabricante o su servicio de atención al cliente, o por una persona con una cualificación similar, con el fin de evitar riesgos.
- Los ledes están defectuosos. No son sustituibles. Póngase en contacto con el servicio técnico de Trotec.

Se ha activado la protección contra recalentamiento.

1. Extraiga el conector del cable de alimentación de la toma de corriente y deje que el aparato se enfríe.
2. Trate de localizar la causa del recalentamiento.

Advertencia

Espere al menos 3 minutos después de cada trabajo de mantenimiento y reparación. Después ya puede encender de nuevo el aparato.

Después de la revisión, ¿su aparato no funciona perfectamente?

Póngase en contacto con el servicio de atención al cliente. Si fuera necesario, envíe el aparato a una empresa especializada en instalaciones eléctricas autorizada o a Trotec para su reparación.

Mantenimiento

Indicaciones sobre el mantenimiento

El aparato no requiere labores de mantenimiento.

Limpieza

Antes y después de usar el aparato es preciso limpiarlo.



Advertencia debido a la tensión eléctrica

¡Existe peligro de cortocircuito si entran líquidos a la carcasa!

No meta el aparato y los accesorios debajo del agua. Tenga cuidado de que no entren agua u otros líquidos a la carcasa.

- Limpie el aparato con un paño húmedo, suave y sin pelusas. Asegúrese de que no entre humedad al interior de la carcasa. Asegúrese de que la humedad no pueda entrar en contacto con los componentes eléctricos. No utilice para humedecer el paño detergentes agresivos como aerosoles limpiadores, diluyentes, detergentes que contengan alcohol o limpiadores abrasivos.
- Seque el aparato con un paño suave y sin pelusas.

Eliminación de residuos



El símbolo del contenedor de basura tachado en aparatos eléctricos o electrónicos de desecho indica que una vez terminada su vida útil estos no pueden ser eliminados junto con la basura doméstica. Cerca de su empresa hay puntos blancos de recogida de aparatos eléctricos y electrónicos de desecho en los que podrá devolverlos gratuitamente. Las direcciones se pueden obtener en la administración municipal o local. También en nuestra página web <https://de.trotec.com/shop/> puede informarse sobre las posibilidades de devolución facilitadas por nosotros.

Con la recogida selectiva de los aparatos eléctricos y electrónicos de desecho se pretende posibilitar la reutilización, el reciclaje de materiales y otras formas de aprovechamiento de los aparatos de desecho así como evitar las consecuencias negativas para el medio ambiente y la salud de las personas que puede tener la eliminación de sustancias peligrosas que puedan contener los aparatos.

Trotec GmbH

Grebener Str. 7
D-52525 Heinsberg

☎ +49 2452 962-400

☎ +49 2452 962-200

✉ info@trotec.com

www.trotec.com