

PWLS 10-30 / PWLS 10-70

FR

MANUEL D'UTILISATION
PROJECTEUR DE CHANTIER À
LED



Sommaire

Indications sur le manuel d'utilisation 2

Sécurité 2

Informations sur l'appareil 4

Transport et stockage 5

Mise en service 6

Utilisation 7

Accessoires disponibles 8

Défauts et pannes 8

Entretien 8

Élimination des déchets 8

Indications sur le manuel d'utilisation

Symboles



Avertissement relatif à la tension électrique

Ce symbole indique que la tension électrique cause des risques pour la vie et la santé des personnes.



Avertissement de surface chaude

Ce symbole indique que les surfaces brûlantes causent des risques pour la vie et la santé des personnes.



Avertissement

Cette mention d'avertissement indique un risque moyen qui peut entraîner des blessures graves ou mortelles s'il n'est pas évité.



Attention

Cette mention d'avertissement indique un risque faible qui peut entraîner des blessures bénignes ou moyennes s'il n'est pas évité.

Remarque

Cette mention d'avertissement indique des informations importantes (par ex. dommages matériels), mais aucun danger.



Info

Les indications présentant ce symbole vous aident à exécuter vos tâches rapidement et en toute sécurité.



Observer le mode d'emploi

Les indications présentant ce symbole vous indiquent qu'il est nécessaire de respecter le manuel d'utilisation.



Luminaires de service pour environnement sévère

Ce symbole indique que le produit est durable et résiste aux chocs.

Vous pouvez télécharger la dernière version du manuel d'utilisation et la déclaration de conformité UE sur le lien suivant :



PWLS 10-30
PWLS 10-70



<https://hub.trotec.com/?id=44757>

Sécurité

Veillez lire attentivement le présent manuel avant la mise en service ou l'utilisation de l'appareil et conservez-le à proximité immédiate du site d'installation ou de l'appareil même.



Avertissement

Lisez toutes les consignes de sécurité et toutes les instructions.

Le non-respect des consignes de sécurité risque de causer une électrocution, de provoquer un incendie ou de causer des blessures graves.

Conservez toutes les consignes de sécurité et toutes les instructions pour pouvoir vous y reporter ultérieurement.

Les enfants de plus de 8 ans et toute personne ayant des capacités physiques, sensorielles ou mentales réduites ou ne possédant pas l'expérience et/ou les connaissances nécessaires peuvent utiliser l'appareil pour autant qu'ils bénéficient d'une supervision ou ont reçu une instruction adéquate relative à une utilisation sûre de l'appareil et qu'ils ont compris les dangers liés à cette utilisation.

Les enfants ne sont pas autorisés à jouer avec l'appareil. Il est interdit aux enfants d'effectuer le nettoyage et l'entretien de l'appareil sans surveillance.

- N'ouvrez jamais le boîtier de l'appareil. Cela peut provoquer un court-circuit.
- Ne tenez pas, ne stockez pas et n'utilisez pas l'appareil à proximité de flammes nues ou de surfaces chaudes.
- Ne débranchez jamais l'appareil en tirant sur le cordon secteur, mais toujours en saisissant la fiche secteur.

- Ne laissez pas l'appareil fonctionner sans surveillance.
- Raccordez la fiche de l'appareil à une prise de courant protégée selon les règles de l'art.
- Laissez refroidir l'appareil avant le transport ou la maintenance.
- N'utilisez pas l'appareil dans des atmosphères agressives.
- N'utilisez pas et ne placez pas l'appareil dans les pièces ou les zones présentant un risque d'explosion.
- Ne touchez ou n'utilisez pas l'appareil les mains humides ou mouillées.
- N'utilisez pas l'appareil à proximité de baignoires, de douches, de piscines ni d'autres récipients contenant de l'eau. Risque d'électrocution !
- Ne pas exposer l'appareil à un jet d'eau direct.
- Faites sécher l'appareil après un nettoyage humide. Ne le faites pas fonctionner s'il est mouillé.
- N'utilisez jamais l'appareil si vous remarquez des défauts sur la prise ou sur le câble de raccordement secteur. Si le cordon secteur de cet appareil est endommagé, il doit être remplacé par le fabricant, son service après-vente ou par une personne qualifiée afin d'éviter tout risque. Les câbles électriques défectueux représentent un sérieux danger pour la santé.
- Ne pas s'asseoir sur l'appareil.
- Éteignez l'appareil et tirez le câble électrique de la prise lorsque l'appareil n'est pas utilisé.
- Retirez le câble électrique de l'appareil de la prise en tirant sur la fiche avant l'entretien, la maintenance ou les réparations.
- La prise d'alimentation électrique doit correspondre aux indications données au chapitre Caractéristiques techniques.
- Avant chaque utilisation, vérifiez le bon état de l'appareil, des accessoires et des pièces de raccordement. N'utilisez pas l'appareil si celui-ci ou une des pièces qui le composent présente un défaut.
- Ne regardez jamais directement les LEDs. Le rayonnement lumineux peut endommager vos yeux.
- Les LEDs ainsi que d'autres parties de l'appareil peuvent devenir très chaudes. Ne touchez jamais les surfaces brûlantes de l'appareil.

Utilisation conforme

Utilisez l'appareil dans le respect des caractéristiques techniques exclusivement pour l'éclairage limité dans le temps d'espaces intérieurs et extérieurs, par exemple sur les chantiers.

Utilisations non conformes prévisibles

L'appareil n'est pas conçu pour éclairer en permanence des secteurs intérieurs ou extérieurs.

Toute utilisation autre que celle qui est décrite au chapitre « Utilisation conforme » est considérée comme une utilisation non conforme raisonnablement prévisible.

Qualification du personnel

Toute personne utilisant le présent appareil doit :

- avoir lu et compris le manuel d'utilisation, et notamment le chapitre Normes de sécurité.

Risques résiduels



Avertissement relatif à la tension électrique

Électrocution provoquée par une isolation insuffisante. Contrôlez l'appareil avant chaque utilisation pour détecter d'éventuels endommagements et pour en assurer le bon fonctionnement.

N'utilisez plus l'appareil si vous détectez des endommagements.

N'utilisez pas l'appareil lorsque celui-ci ou vos mains sont humides ou mouillés !



Avertissement relatif à la tension électrique

Toute intervention au niveau des composants électriques est à réaliser exclusivement par une entreprise spécialisée !



Avertissement relatif à la tension électrique

Risque d'électrocution provoquée par la pénétration de liquide dans le boîtier !

Ne plongez pas l'appareil et les accessoires dans l'eau. Veillez à éviter la pénétration d'eau ou d'autres liquides dans le boîtier.



Avertissement de surface chaude

Certaines pièces de l'appareil peuvent être brûlantes et provoquer des brûlures. Une prudence particulière est nécessaire lors de la présence d'enfants ou d'autres personnes vulnérables.



Avertissement

L'utilisation de l'appareil peut comporter un risque s'il est utilisé par des personnes non compétentes, en cas d'utilisation non conforme ou non conventionnelle ! Veuillez respecter les exigences relatives à la qualification du personnel !



Avertissement

L'appareil n'étant pas un jouet, il n'est pas adapté aux enfants.

⚠ Avertissement

Danger de suffocation !
Veuillez ne pas laisser traîner les emballages vides. Ils pourraient être dangereux pour les enfants.

⚠ Attention

Tenez l'appareil à l'écart de sources de chaleur.

⚠ Avertissement

Ne regardez jamais directement les LEDs. Le rayonnement optique peut endommager vos yeux.

Remarque

L'appareil peut s'endommager si vous le transportez ou l'entreposer de manière inappropriée. Observez les informations relatives au transport et à l'entreposage de l'appareil.

Protection anti-surchauffe

L'appareil est doté d'une protection anti-surchauffe qui s'active lorsque l'appareil devient trop chaud.

Lorsque la protection anti-surchauffe se déclenche, la luminosité diminue. La température diminue, mais les LEDs continuent d'éclairer.

Informations sur l'appareil

Description de l'appareil

L'appareil est équipé de puissantes LEDs de surface ainsi que d'une protection anti-surchauffe. L'appareil possède un interrupteur marche/arrêt.

Le projecteur LED est orientable sur 360°, la poignée de transport jusqu'à 75°. La position du pied peut être modifiée à volonté.

Pour fonctionner, l'appareil doit être raccordé à une prise secteur au moyen du cordon secteur.

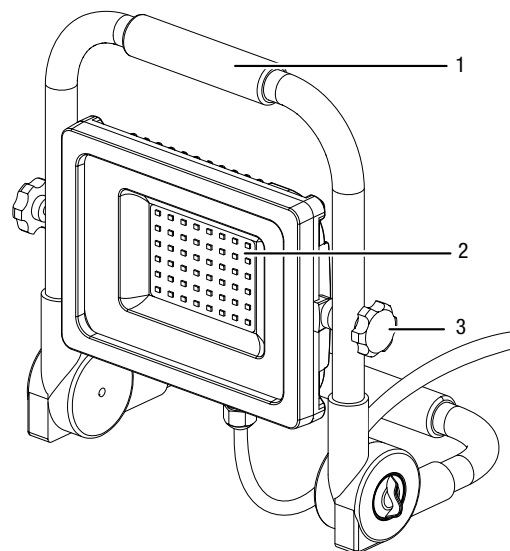
Représentation de l'appareil



Info

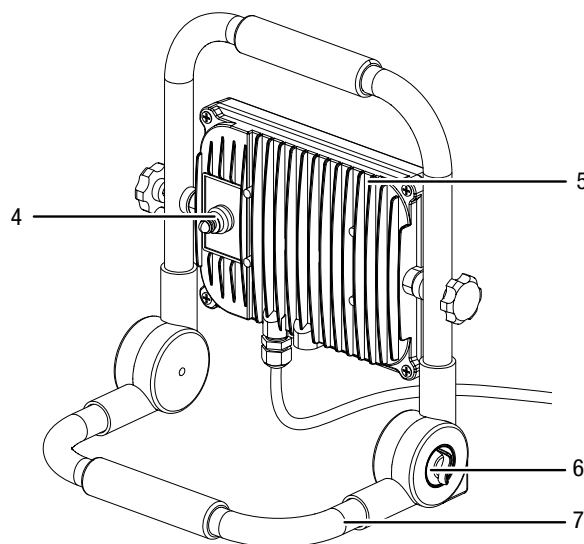
Les illustrations de ce manuel d'utilisation montrent à titre d'exemple les modèles PWLS 10-30 et PWLS 10-70. Sauf mention contraire, les manipulations et les explications s'appliquent aux deux appareils.

Vue avant



N°	Désignation
1	Poignée de transport
2	LEDs de surface
3	Vis de blocage

Vue arrière



N°	Désignation
4	Interrupteur marche/arrêt
5	Dos à lamelles
6	Vis de blocage du pied
7	Pied

Fourniture

PWLS 10-30 et PWLS 10-70

- 1 projecteur de chantier à LEDs
- 1 mode d'emploi

Caractéristiques techniques

PWLS 10-30

Paramètre	Valeur	
Tension nominale	220-240 V	
Surface lumineuse LED	Puissance absorbée	30 W
	Flux lumineux	2700 lm
	Température de couleur	5000 K
Puces LED	48 unités	
Dimensions (longueur x largeur x hauteur)	55 x 285 x 290 mm	
Poids (sans emballage)	1 kg	
Type de fiche secteur	CEE 7/4	
Longueur du cordon secteur	1,4 m	
Température ambiante autorisée (stockage)	-20 °C – +50 °C	
Température de fonctionnement	-25 °C – +50 °C	
Humidité ambiante autorisée (HR)	10 - 90 %	
Indice de protection	IP65	
Classe de protection	I	

PWLS 10-70

Paramètre	Valeur	
Tension nominale	220-240 V	
Surface lumineuse LED	Puissance absorbée	70 W
	Flux lumineux	6300 lm
	Température de couleur	5000 K
Puces LED	120 unités	
Dimensions (longueur x largeur x hauteur)	55 x 295 x 310 mm	
Poids (sans emballage)	1 kg	
Type de fiche secteur	CEE 7/4	
Longueur du cordon secteur	1,4 m	
Température ambiante autorisée (stockage)	-20 °C – +50 °C	
Température de fonctionnement	-25 °C – +50 °C	
Humidité ambiante autorisée (HR)	10 - 90 %	
Indice de protection	IP65	
Classe de protection	I	

Transport et stockage



Avertissement relatif à la tension électrique

Ne touchez jamais le cordon secteur ni le raccordement secteur de l'appareil avec les mains humides ou mouillées.

Remarque

L'appareil peut s'endommager si vous le transportez ou l'entreposer de manière inappropriée.

Observez les informations relatives au transport et à l'entreposage de l'appareil.

Transport

Pour faciliter le transport, l'appareil est pourvu d'une poignée.

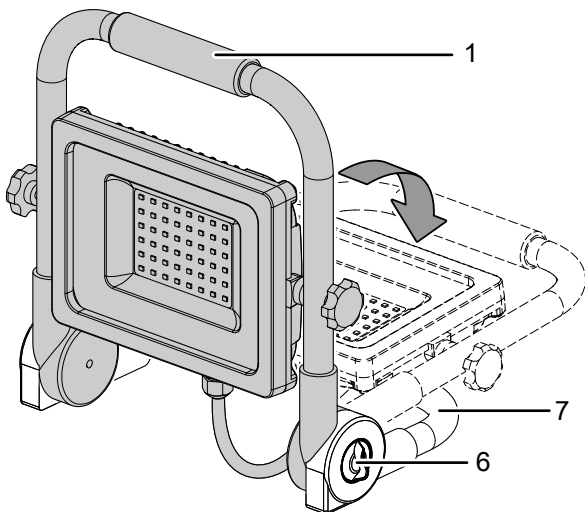
Veillez observer les consignes suivantes **avant** chaque transport :

- Éteignez l'appareil.
- Laissez refroidir l'appareil.
- Débranchez le cordon secteur de la prise secteur en tirant sur la fiche secteur.

Stockage

Veillez respecter les consignes suivantes **avant** chaque entreposage :

- Éteignez l'appareil.
- Laissez refroidir l'appareil.
- Débranchez le cordon secteur de la prise secteur en tirant sur la fiche secteur.
- Nettoyez l'appareil conformément aux indications figurant au chapitre « Maintenance ».
- Desserrez les vis de blocage du pied (6) de chaque côté de l'appareil en les tournant dans le sens contraire des aiguilles d'une montre. Repliez l'appareil en plaçant la poignée de transport (1) sur le pied (7). Resserrez les vis de blocage du pied (6) de chaque côté de l'appareil en les tournant dans le sens des aiguilles d'une montre.



Observez les conditions de stockage suivantes lorsque vous n'utilisez pas l'appareil :

- au sec et protégé du gel et de la chaleur
- à une température ambiante inférieure à 50 °C
- dans un endroit protégé de la poussière et de l'exposition directe au soleil

Mise en service

Déballage de l'appareil

- Retirez l'appareil de l'emballage.



Avertissement relatif à la tension électrique

Électrocution provoquée par une isolation insuffisante. Contrôlez l'appareil avant chaque utilisation pour détecter d'éventuels endommagements et pour en assurer le bon fonctionnement.

N'utilisez plus l'appareil si vous détectez des endommagements.

N'utilisez pas l'appareil lorsque celui-ci ou vos mains sont humides ou mouillés !

- Contrôlez l'intégrité de l'appareil et la présence éventuelle de détériorations.



Avertissement

Danger de suffocation !

Veillez ne pas laisser traîner les emballages vides. Ils pourraient être dangereux pour les enfants.

- Éliminez l'emballage conformément à la législation nationale en vigueur.

Mise en service de l'appareil



Avertissement de surface chaude

Certaines pièces de l'appareil peuvent être brûlantes et provoquer des brûlures. Une prudence particulière est nécessaire lors de la présence d'enfants ou d'autres personnes vulnérables.



Avertissement relatif à la tension électrique

Ne touchez jamais le cordon secteur ni le raccordement secteur de l'appareil avec les mains humides ou mouillées.



Avertissement relatif à la tension électrique

Ne touchez jamais le cordon secteur ni le raccordement secteur de l'appareil avec les mains humides ou mouillées.



Avertissement

Ne regardez jamais directement les LEDs. Le rayonnement optique peut endommager vos yeux.

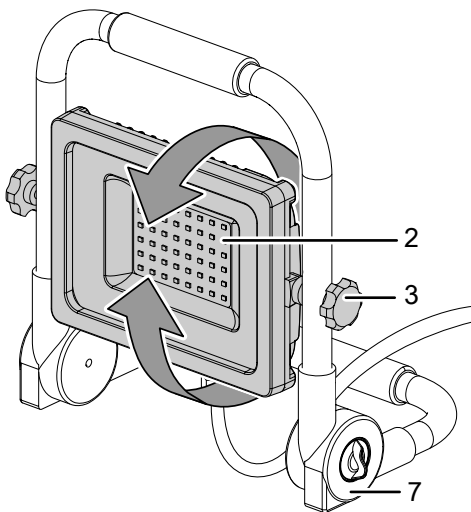
Pour mettre l'appareil en service, procédez de la manière suivante :

1. Desserrez les vis de blocage du pied (6) de chaque côté de l'appareil en les tournant dans le sens contraire des aiguilles d'une montre.
2. Éloignez la poignée de transport (1) du pied (7) et placez-la dans la position souhaitée.
3. Resserrez les vis de blocage du pied (6) de chaque côté de l'appareil.

Position d'éclairage

Pour régler la position d'éclairage, procédez de la manière suivante :

1. Le cas échéant, éteignez l'appareil en appuyant sur l'interrupteur marche/arrêt (4).
2. Laissez l'appareil refroidir et retirez la fiche secteur de la prise.
3. Desserrez les vis de blocage (3) de chaque côté de l'appareil en les tournant dans le sens contraire des aiguilles d'une montre.
4. Tournez les LEDs de surface (2) dans la position souhaitée.



Info

Vous pouvez faire pivoter la poignée de transport du projecteur à LEDs jusqu'à 75° et les LEDs de surface jusqu'à 360°.

5. Bloquez les LEDs de surface en position en tournant les vis de blocage (3) de chaque côté de l'appareil dans le sens des aiguilles d'une montre.

Utilisation

Conseils et remarques concernant l'emploi des projecteurs de chantier à LEDs

Généralités :

- Évitez de regarder directement la source de lumière.
- Utilisez les appareils pour l'éclairage limité dans le temps d'espaces intérieurs et extérieurs, par exemple sur les chantiers.
- Les projecteurs de chantier à LEDs sont particulièrement adaptés à l'éclairage de zones importantes.



Avertissement de surface chaude

Certaines pièces de l'appareil peuvent être brûlantes et provoquer des brûlures. Une prudence particulière est nécessaire lors de la présence d'enfants ou d'autres personnes vulnérables.



Avertissement

Ne regardez jamais directement les LEDs. Le rayonnement optique peut endommager vos yeux.



Avertissement relatif à la tension électrique

Ne touchez jamais le cordon secteur ni le raccordement secteur de l'appareil avec les mains humides ou mouillées.

Remarque

Assurez-vous que le cordon secteur soit bien posé derrière l'appareil. Ne faites jamais passer le cordon secteur devant l'appareil.

Remarque

Ne branchez jamais l'appareil si la température ambiante est en-dessous de -25 °C ou dépasse 55 °C sous peine de le détériorer.

Mise en marche de l'appareil

Pour mettre l'appareil en marche, procédez de la manière suivante :

1. Vérifiez que le cordon secteur est bien branché.
2. Appuyez sur l'interrupteur marche/arrêt (4).
⇒ L'appareil se met en marche et les LEDs de surface (2) s'allument.

Mise hors service

- Éteignez l'appareil en appuyant sur l'interrupteur marche/arrêt (4).
- Débranchez le cordon secteur de la prise secteur en tirant sur la fiche secteur.
- Laissez refroidir l'appareil.
- Nettoyez l'appareil conformément aux indications figurant au chapitre « Maintenance ».
- Entrez l'appareil conformément aux indications figurant dans le chapitre « Stockage ».

Accessoires disponibles



Avertissement

Utilisez uniquement les accessoires et les appareils auxiliaires mentionnés dans le manuel d'utilisation. L'utilisation d'autres outils et d'autres accessoires que ceux recommandés dans le manuel d'utilisation peut encourir un risque de blessure.

Désignation	Numéro d'article
Tambour de câble	7.333.000.370
Rallonge électrique de qualité de 15 m	7.333.000.372
Rallonge électrique de qualité de 20 m	7.333.000.376
Rallonge électrique de qualité de 25 m	7.333.000.369

Défauts et pannes

Dans le cadre de sa production, le bon fonctionnement de l'appareil a été contrôlé à plusieurs reprises. Malgré tout, si l'appareil devait présenter des dysfonctionnements, contrôlez-le en vous conformant à la liste suivante.

Toutes les tâches de dépannage nécessitant l'ouverture du boîtier sont à réaliser par une entreprise d'électricité spécialisée ou par la société Trotec.

L'appareil n'éclaire pas :

- Vérifiez que le cordon secteur est correctement raccordé.
- Vérifiez le bon état du cordon et de la fiche secteur. Si vous constatez que l'appareil est endommagé, n'essayez pas de le remettre en marche.

Si le cordon secteur de cet appareil est endommagé, il doit être remplacé par le fabricant, son service après-vente ou par une personne qualifiée afin d'éviter tout risque.

- Les LEDs sont défectueuses. Elles ne peuvent pas être remplacées. Contactez le service après-vente Trotec.

La protection anti-surchauffe a déclenché.

1. Débranchez le cordon secteur de la prise en tirant sur la fiche secteur.
2. Recherchez la cause de la surchauffe.

Remarque

Attendez au moins 3 minutes après avoir terminé les travaux de maintenance et de réparation. Puis, remettez l'appareil en marche.

Même après vérification, l'appareil ne fonctionne toujours pas parfaitement ?

Contactez le service après-vente. Le cas échéant, faites réparer l'appareil par une entreprise d'électricité autorisée ou par la société Trotec.

Entretien

Indications de maintenance

L'appareil ne nécessite aucune maintenance.

Nettoyage

L'appareil doit être nettoyé avant et après chaque utilisation.



Avertissement relatif à la tension électrique

Risque d'électrocution provoquée par la pénétration de liquide dans le boîtier !

Ne plongez pas l'appareil et les accessoires dans l'eau. Veillez à éviter la pénétration d'eau ou d'autres liquides dans le boîtier.

- Nettoyez l'appareil avec un chiffon humide, doux et non pelucheux. Veillez à ce qu'aucune humidité ne pénètre dans le boîtier. Veillez à ce qu'aucune humidité ne puisse entrer en contact avec les composants électriques. N'utilisez pas de détergents agressifs, comme les aérosols de nettoyage, les solvants, les nettoyeurs à base d'alcool ou les produits abrasifs pour humidifier le chiffon.
- Séchez l'appareil avec un chiffon doux et non pelucheux.

Élimination des déchets



Le pictogramme représentant une poubelle barrée, apposé sur un appareil électrique ou électronique, signifie que celui-ci ne doit pas être éliminé en fin de vie avec les ordures ménagères. Des points de collecte gratuits pour les appareils électriques ou électroniques usagés sont à votre disposition à proximité de chez vous. Les autorités de votre ville ou de votre commune peuvent vous en fournir les adresses. Notre site Internet <https://de.trotec.com/shop/> vous informe également sur les autres possibilités de retour que nous avons aménagées.

La collecte séparée des appareils électriques et électroniques usagés permet leur réutilisation éventuelle, le recyclage des matériaux constitutifs et les autres formes de recyclage tout en évitant les conséquences négatives pour l'environnement et la santé des produits dangereux qu'ils sont susceptibles de contenir.

Trotec GmbH

Grebener Str. 7
D-52525 Heinsberg

☎ +49 2452 962-400

☎ +49 2452 962-200

✉ info@trotec.com

www.trotec.com