

DE

BEDIENUNGSANLEITUNG
LED-BAUSTRALER



Inhaltsverzeichnis

Hinweise zur Bedienungsanleitung 2

Sicherheit..... 2

Informationen über das Gerät..... 4

Transport und Lagerung..... 5

Inbetriebnahme 6

Bedienung..... 7

Nachbestellbares Zubehör 8

Fehler und Störungen..... 8

Wartung 8

Entsorgung..... 9

Hinweise zur Bedienungsanleitung

Symbole



Warnung vor elektrischer Spannung

Dieses Symbol weist darauf hin, dass Gefahren aufgrund von elektrischer Spannung für Leben und Gesundheit von Personen bestehen.



Warnung vor heißer Oberfläche

Dieses Symbol weist darauf hin, dass Gefahren aufgrund von heißer Oberfläche für Leben und Gesundheit von Personen bestehen.



Warnung

Das Signalwort bezeichnet eine Gefährdung mit einem mittleren Risikograd, die, wenn sie nicht vermieden wird, den Tod oder eine schwere Verletzung zur Folge haben kann.



Vorsicht

Das Signalwort bezeichnet eine Gefährdung mit einem niedrigen Risikograd, die, wenn sie nicht vermieden wird, eine geringfügige oder mäßige Verletzung zur Folge haben kann.

Hinweis

Das Signalwort weist auf wichtige Informationen (z. B. auf Sachschäden) hin, aber nicht auf Gefährdungen.



Info

Hinweise mit diesem Symbol helfen Ihnen, Ihre Tätigkeiten schnell und sicher auszuführen.



Anleitung beachten

Hinweise mit diesem Symbol weisen Sie darauf hin, dass die Bedienungsanleitung zu beachten ist.



Stabile Serviceleuchten

Hinweise mit diesem Symbol weisen Sie darauf hin, dass das Produkt stoßfest und langlebig ist.

Die aktuelle Fassung der Bedienungsanleitung und die EU-Konformitätserklärung können Sie unter folgendem Link herunterladen:



PWLS 10-50S



<https://hub.trotec.com/?id=46395>

Sicherheit

Lesen Sie diese Anleitung vor Inbetriebnahme/Verwendung des Gerätes sorgfältig durch und bewahren Sie die Anleitung immer in unmittelbarer Nähe des Aufstellortes bzw. am Gerät auf!



Warnung

Lesen Sie alle Sicherheitshinweise und Anweisungen.

Versäumnisse bei der Einhaltung der Sicherheitshinweise und Anweisungen können elektrischen Schlag, Brand und/oder schwere Verletzungen verursachen.

Bewahren Sie alle Sicherheitshinweise und Anweisungen für die Zukunft auf.

- Öffnen Sie nicht das Gehäuse des Gerätes. Es besteht Kurzschlussgefahr.
- Halten Sie das Gerät von offenem Feuer und heißen Flächen fern und lagern oder betreiben Sie es nicht in deren Nähe.
- Ziehen Sie das Netzkabel nie direkt aus der Steckdose, sondern fassen Sie immer den Netzstecker selbst an.
- Lassen Sie das Gerät nicht unbeaufsichtigt laufen.
- Stecken Sie den Netzstecker in eine ordnungsgemäß abgesicherte Netzsteckdose.
- Lassen Sie das Gerät vor dem Transport und/oder Wartungsarbeiten abkühlen.
- Betreiben Sie das Gerät nicht in aggressiver Atmosphäre.
- Betreiben Sie das Gerät nicht in explosionsgefährdeten Räumen oder Bereichen und stellen Sie es nicht dort auf.

- Betreiben oder bedienen Sie das Gerät nicht mit feuchten oder nassen Händen.
- Benutzen Sie dieses Gerät nicht in der Nähe von Badewannen, Duschwannen, Schwimmbecken oder anderen Gefäßen, die Wasser enthalten. Es besteht Stromschlaggefahr!
- Setzen Sie das Gerät keinem direkten Wasserstrahl aus.
- Das Gerät ist kein Spielzeug. Halten Sie Kinder und Tiere fern. Verwenden Sie das Gerät nur unter Aufsicht.
- Überprüfen Sie vor jeder Nutzung das Gerät auf mögliche Beschädigungen. Verwenden Sie keine defekten Geräte oder Geräteteile.
- Lassen Sie das Gerät nach einer Feuchtreinigung trocknen. Betreiben Sie es nicht im nassen Zustand.
- Nutzen Sie das Gerät niemals, wenn Sie Schäden an Netzstecker oder Netzkabel feststellen.
Wenn das Netzkabel dieses Gerätes beschädigt wird, muss es durch den Hersteller oder seinen Kundendienst oder eine ähnlich qualifizierte Person ersetzt werden, um Gefährdungen zu vermeiden.
Defekte Netzkabel stellen eine ernsthafte Gefahr für die Gesundheit dar!
- Setzen Sie sich nicht auf das Gerät.
- Schalten Sie das Gerät aus und entfernen Sie das Netzkabel aus der Netzsteckdose, wenn Sie das Gerät nicht verwenden.
- Ziehen Sie vor Wartungs-, Pflege- oder Reparaturarbeiten an dem Gerät das Netzkabel aus der Netzsteckdose, indem Sie es am Netzstecker anfassen.
- Der Netzanschluss muss den Angaben im Technischen Anhang entsprechen.
- Überprüfen Sie vor jeder Nutzung das Gerät, dessen Zubehör und Anschlusssteile auf mögliche Beschädigungen. Verwenden Sie keine defekten Geräte oder Geräteteile.
- Wenn Sie Arbeiten an der Elektrik durchführen, halten Sie folgende Sicherheitsregeln ein: 1. Freischalten, 2. Gegen Wiedereinschalten sichern, 3. Spannungsfreiheit feststellen, 4. Erden und kurzschließen, 5. Unter Spannung stehende Teile abdecken oder abschränken.
- Verwenden Sie das Gerät niemals bei Schäden an Elektrokabeln oder am Netzanschluss!
- Beachten Sie die Lager- und Betriebsbedingungen gemäß Kapitel Technische Daten.
- Setzen Sie das Gerät nie großer Hitze oder direkter Sonneneinstrahlung aus.
- Blicken Sie nie direkt in die LEDs! Die optische Strahlung kann für Ihre Augen schädlich sein.
- Die LEDs und weitere Geräteteile können sehr heiß werden. Fassen Sie nie die heißen Oberflächen des Gerätes an.

Bestimmungsgemäße Verwendung

Verwenden Sie das Gerät unter Einhaltung der technischen Daten ausschließlich zur zeitlich begrenzten Ausleuchtung von Innen- und geschützten Außenbereichen, z.B. für Baustellen.

Vorhersehbare Fehlanwendung

Das Gerät ist nicht zur dauerhaften Beleuchtung von Innen- und Außenbereichen gedacht.

Eine andere Verwendung als die im Kapitel Bestimmungsgemäße Verwendung beschriebene gilt als vernünftigerweise vorhersehbare Fehlanwendung.

Personalqualifikation

Personen, die dieses Gerät verwenden, müssen:

- die Bedienungsanleitung, insbesondere das Kapitel Sicherheit, gelesen und verstanden haben.

Restgefahren



Warnung vor elektrischer Spannung

Elektrischer Schlag durch unzureichende Isolierung. Kontrollieren Sie das Gerät vor jedem Gebrauch auf Beschädigungen und ordnungsgemäße Funktion. Wenn Sie Beschädigungen feststellen, setzen Sie das Gerät nicht mehr ein.

Verwenden Sie das Gerät nicht, wenn das Gerät oder Ihre Hände feucht oder nass sind!



Warnung vor elektrischer Spannung

Arbeiten an elektrischen Bauteilen dürfen nur von einem autorisierten Fachbetrieb durchgeführt werden!



Warnung vor elektrischer Spannung

Es besteht Kurzschlussgefahr durch in das Gehäuse eindringende Flüssigkeiten!

Tauchen Sie das Gerät und das Zubehör nicht unter Wasser. Achten Sie darauf, dass kein Wasser oder andere Flüssigkeiten in das Gehäuse gelangen.



Warnung vor heißer Oberfläche

Teile dieses Gerätes können sehr heiß werden und zu Verbrennungen führen. Besonders Acht geben sollte man, wenn Kinder oder andere schutzbedürftige Personen anwesend sind!



Warnung

Von diesem Gerät können Gefahren ausgehen, wenn es von nicht eingewiesenen Personen unsachgemäß oder nicht bestimmungsgemäß eingesetzt wird! Beachten Sie die Personalqualifikationen!



Warnung

Das Gerät ist kein Spielzeug und gehört nicht in Kinderhände.



Warnung

Erstickungsgefahr!
Lassen Sie das Verpackungsmaterial nicht achtlos liegen. Es könnte für Kinder zu einem gefährlichen Spielzeug werden.



Vorsicht

Halten Sie ausreichend Abstand zu Wärmequellen.



Warnung

Blicken Sie nie direkt in die LEDs! Die optische Strahlung kann für Ihre Augen schädlich sein.

Hinweis

Wenn Sie das Gerät unsachgemäß lagern oder transportieren, kann das Gerät beschädigt werden. Beachten Sie die Informationen zum Transport und zur Lagerung des Gerätes.

Überhitzungsschutz

Das Gerät verfügt über einen Überhitzungsschutz, der bei Überhitzung des Gerätes aktiviert wird.

Wenn der Überhitzungsschutz auslöst, nimmt die Helligkeit des Lichtes ab. Die Temperatur sinkt, aber die LEDs leuchten weiter.

Informationen über das Gerät

Gerätebeschreibung

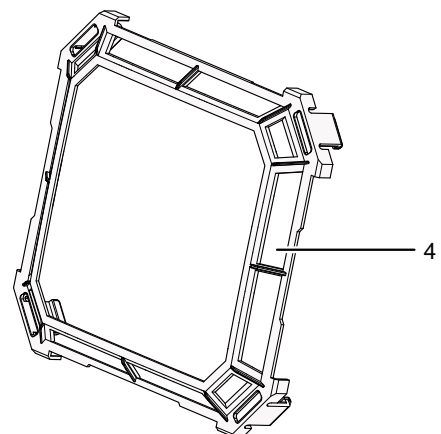
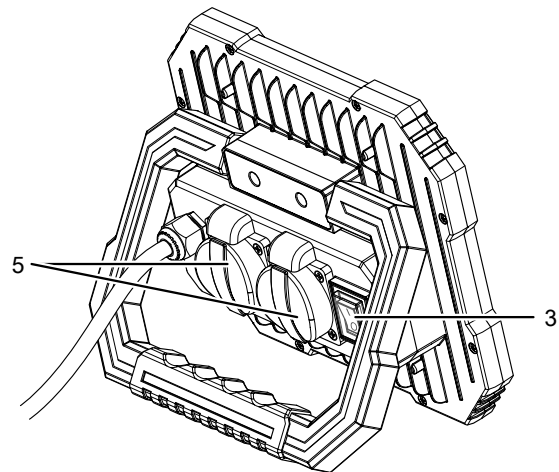
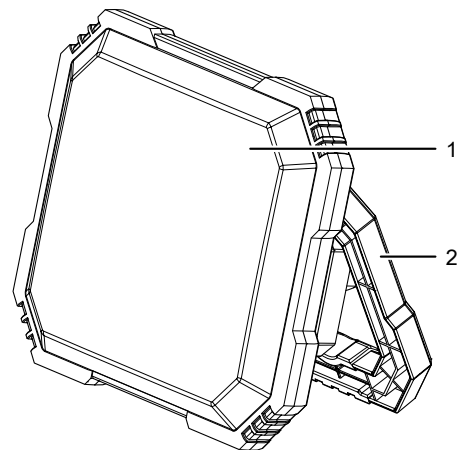
Das Gerät verfügt über lichtstarke Flächen-LEDs sowie einen Überhitzungsschutz. Das Gerät besitzt einen Ein-/Ausschalter.

Der Standfuß, der auch gleichzeitig als Transportgriff eingesetzt werden kann, ist bis zu 180° schwenkbar.

Das Gerät verfügt über zwei zusätzliche Schutzkontakt-Steckdosen, an die weitere Geräte angeschlossen werden können.

Das Gerät ist staub- und spritzwassergeschützt.

Gerätedarstellung



Nr.	Bezeichnung
1	Flächen-LED
2	Transportgriff
3	Ein-/Ausschalter
4	Kantenschutz
5	Schutzkontakt-Steckdosen (Anschluss externes Gerät)

Lieferumfang

- 1 x LED-Baustrahler
- 1 x Anleitung
- 1 x Kantenschutz

Technische Daten

Parameter	Wert	
Nennspannung	220-240 V ~ 50/60 Hz	
Flächen-LED	Leistungsaufnahme	50 W
	Lichtstrom Stufe 1	2750 lm
	Lichtstrom Stufe 2	5500 lm
	Farbtemperatur	6500 K
LED-Lampenperlen	84 Stück	
Abmessungen (Länge x Breite x Höhe)	90 x 230 x 210 mm	
Gewicht ohne Verpackung	1,3 kg	
Steckerart	CEE 7/7	
Länge Netzkabel	2 m	
Erlaubte Umgebungstemperatur (bei Lagerung)	0 °C – +45 °C	
Betriebstemperatur	-20 °C – +45 °C	
Erlaubte Umgebungsbedingungen (r. F.)	30 - 70 %	
Schutzart	IP54	
Schutzklasse	I / 	
Schutzkontaktsteckdosen		
Absicherung	16 A	
Nennspannung	250 V	
Schutzart	IP54	

Transport und Lagerung



Warnung vor elektrischer Spannung

Berühren Sie das Netzkabel oder den Netzkabelanschluss des Gerätes nie mit feuchten oder nassen Händen.

Hinweis

Wenn Sie das Gerät unsachgemäß lagern oder transportieren, kann das Gerät beschädigt werden. Beachten Sie die Informationen zum Transport und zur Lagerung des Gerätes.

Transport

Das Gerät ist zum leichteren Transport mit einem Handgriff versehen.

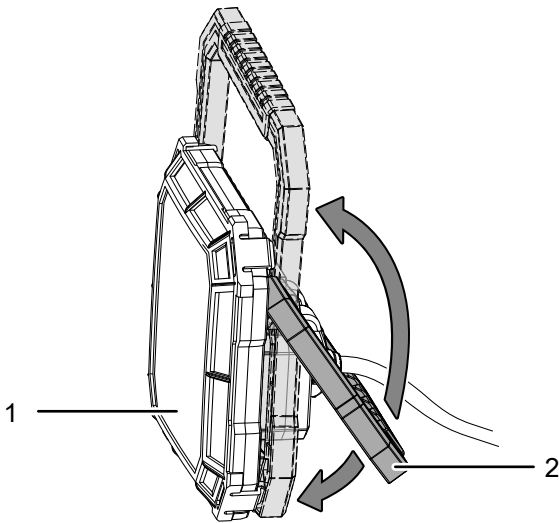
Beachten Sie folgende Hinweise **vor** jedem Transport:

- Schalten Sie das Gerät aus.
- Lassen Sie das Gerät abkühlen.
- Ziehen Sie alle externen Netzkabel aus dem Gerät, indem Sie diese am Netzstecker anfassen.
- Ziehen Sie das Netzkabel aus der Netzsteckdose, indem Sie es am Netzstecker anfassen.

Lagerung

Beachten Sie folgende Hinweise **vor** jeder Lagerung:

- Schalten Sie das Gerät aus.
- Lassen Sie das Gerät abkühlen.
- Ziehen Sie das Netzkabel aus der Netzsteckdose, indem Sie es am Netzstecker anfassen.
- Ziehen Sie alle externen Netzkabel aus dem Gerät, indem Sie diese am Netzstecker anfassen.
- Reinigen Sie das Gerät wie im Kapitel *Wartung* beschrieben.
- Ziehen Sie den Transportgriff (2) auf die Flächen-LED (1), um das Gerät einzuklappen.



Halten Sie bei Nichtbenutzung des Gerätes die folgenden Lagerbedingungen ein:

- trocken und vor Frost und Hitze geschützt
- Umgebungstemperatur unter 45 °C
- an einem vor Staub und direkter Sonneneinstrahlung geschütztem Platz

Inbetriebnahme

Gerät auspacken

- Entnehmen Sie das Gerät aus der Verpackung.



Warnung vor elektrischer Spannung

Elektrischer Schlag durch unzureichende Isolierung. Kontrollieren Sie das Gerät vor jedem Gebrauch auf Beschädigungen und ordnungsgemäße Funktion. Wenn Sie Beschädigungen feststellen, setzen Sie das Gerät nicht mehr ein.

Verwenden Sie das Gerät nicht, wenn das Gerät oder Ihre Hände feucht oder nass sind!

- Kontrollieren Sie den Inhalt auf Vollständigkeit und achten Sie auf Beschädigungen.



Warnung

Erstickungsgefahr!

Lassen Sie das Verpackungsmaterial nicht achtlos liegen. Es könnte für Kinder zu einem gefährlichen Spielzeug werden.

- Entsorgen Sie das Verpackungsmaterial entsprechend der nationalen Gesetzgebung.

Gerät in Betrieb nehmen



Warnung vor heißer Oberfläche

Teile dieses Gerätes können sehr heiß werden und zu Verbrennungen führen. Besonders Acht geben sollte man, wenn Kinder oder andere schutzbedürftige Personen anwesend sind!



Warnung vor elektrischer Spannung

Berühren Sie das bzw. die Netzkabel und den Netzkabelanschluss bzw. die Netzkabelanschlüsse des Gerätes nie mit feuchten oder nassen Händen.



Warnung

Blicken Sie nie direkt in die LEDs! Die optische Strahlung kann für Ihre Augen schädlich sein.

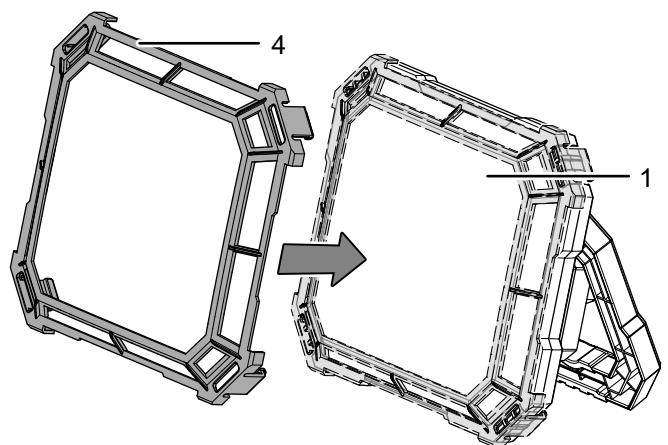


Info

Sie können den Transportgriff des LED-Baustrahlers bis zu 180° ein- und aufklappen und in fünf Positionen einrasten.

Gehen Sie wie folgt vor, um das Gerät betriebsbereit zu machen:

1. Klappen Sie den Transportgriff (2) auf.
⇒ Der Transportgriff kann in einer der fünf Positionen eingearastet werden.
2. Setzen Sie den Kantenschutz (4) auf die Flächen LED (1).



Zusätzliche Geräte anschließen



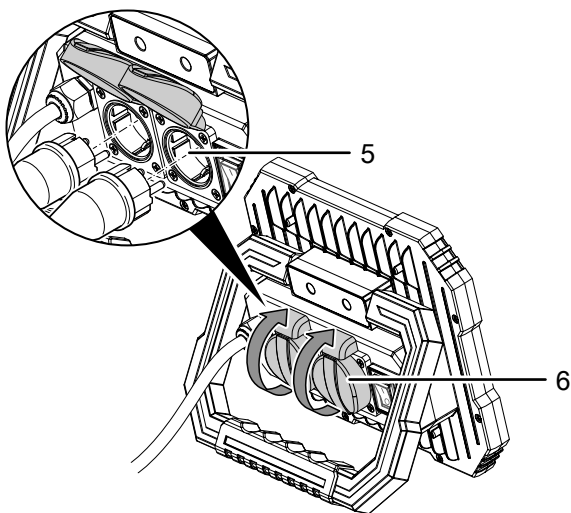
Warnung vor elektrischer Spannung

Beachten Sie beim Anschluss externer Geräte, ob die Netzspannung der externen Geräte mit der Netzspannung des Gerätes PWLS 10-50 S übereinstimmt.

Wenn die technischen Daten nicht beachtet werden, besteht die Gefahr eines elektrischen Schlages!

Gehen Sie wie folgt vor, um an die zwei Steckdosen (5) des Gerätes externe Geräte anzuschließen:

1. Verlegen Sie die Zuleitungen der anzuschließenden Verbraucher.
⇒ Vermeiden Sie beim Verlegen der Kabel Stolperstellen.
2. Stecken Sie den Netzstecker in eine ordnungsgemäß abgesicherte Steckdose (Absicherung 16 A).
3. Öffnen Sie die Abdeckung (6) einer Steckdose (5) am Gerät.
4. Stecken Sie das externe Netzkabel in die geöffnete Steckdose (5).



5. Wiederholen Sie die ersten beiden Handlungsschritte für den Anschluss eines zweiten Netzkabels an die zweite Steckdose (5).

Bedienung

Tipps und Hinweise zum Umgang mit den LED-Baustrahlern

Allgemeines:

- Vermeiden Sie den direkten Blick in die Lichtquelle.
- Verwenden Sie die Geräte zur zeitlich begrenzten Ausleuchtung von Innen- und Außenbereichen, z.B. für Baustellen.
- Die LED-Baustrahler eignen sich insbesondere zum Ausleuchten größerer Bereiche.



Warnung vor heißer Oberfläche

Teile dieses Gerätes können sehr heiß werden und zu Verbrennungen führen. Besonders Acht geben sollte man, wenn Kinder oder andere schutzbedürftige Personen anwesend sind!



Warnung

Blicken Sie nie direkt in die LEDs! Die optische Strahlung kann für Ihre Augen schädlich sein.



Warnung vor elektrischer Spannung

Berühren Sie das Netzkabel oder den Netzkabelanschluss des Gerätes nie mit feuchten oder nassen Händen.

Hinweis

Achten Sie darauf, dass das Netzkabel hinter dem Gerät entlang geführt wird. Führen Sie das Netzkabel niemals vor dem Gerät entlang!

Hinweis

Schließen Sie das Gerät niemals bei Umgebungstemperaturen unter -20 °C oder über 45 °C an, da es sonst beschädigt wird!

Gerät einschalten

Gehen Sie wie folgt vor, um das Gerät einzuschalten:

1. Stecken Sie den Netzstecker in eine ordnungsgemäß abgesicherte Netzsteckdose.
2. Stellen Sie den Ein-/Ausschalter (3) auf Position **I**.
⇒ Das Gerät schaltet sich in Stufe 1 ein. Die Flächen-LED (1) leuchtet.
3. Stellen Sie den Ein-/Ausschalter (3) auf Position **0**.
⇒ Das Gerät schaltet sich aus und die Flächen-LED (1) erlischt.
4. Stellen Sie den Ein-/Ausschalter (3) wieder auf Position **I**.
⇒ Das Gerät schaltet sich in Stufe 2 ein. Die Flächen-LED (1) leuchtet.

Außerbetriebnahme

- Schalten Sie das Gerät aus, indem Sie den Ein-/Ausschalter (1) auf Position **0** stellen.
- Ziehen Sie das Netzkabel aus der Netzsteckdose, indem Sie es am Netzstecker anfassen.
- Ziehen Sie alle externen Netzkabel aus dem Gerät, indem Sie diese am Netzstecker anfassen.
- Lassen Sie das Gerät abkühlen.
- Reinigen Sie das Gerät gemäß dem Kapitel **Wartung**.
- Lagern Sie das Gerät gemäß dem Kapitel **Lagerung**.

Nachbestellbares Zubehör



Warnung

Benutzen Sie nur Zubehör und Zusatzgeräte, die in der Bedienungsanleitung angegeben sind. Der Gebrauch anderer als in der Bedienungsanleitung empfohlener Einsatzwerkzeuge oder anderen Zubehörs kann eine Verletzungsgefahr bedeuten.

Bezeichnung	Artikelnummer
Kabeltrommel	7.333.000.370
Qualitätsverlängerungskabel 15 m	7.333.000.372
Qualitätsverlängerungskabel 20 m	7.333.000.376
Qualitätsverlängerungskabel 25 m	7.333.000.369

Fehler und Störungen

Das Gerät wurde während der Produktion mehrfach auf einwandfreie Funktion geprüft. Sollten dennoch Funktionsstörungen auftreten, so überprüfen Sie das Gerät nach folgender Auflistung.

Tätigkeiten zur Fehler- und Störungsbehebung, die das Öffnen des Gehäuses erfordern, dürfen nur von einem autorisierten Elektrofachbetrieb oder von Trotec durchgeführt werden.

Das Gerät leuchtet nicht:

- Überprüfen Sie, ob das Netzkabel richtig angeschlossen ist.
- Überprüfen Sie Netzkabel und Netzstecker auf Beschädigungen. Wenn Sie Beschädigungen feststellen, versuchen Sie nicht, das Gerät wieder in Betrieb zu nehmen.

Wenn die Netzanschlussleitung dieses Gerätes beschädigt wird, muss sie durch den Hersteller oder seinen Kundendienst oder eine ähnlich qualifizierte Person ersetzt werden, um Gefährdungen zu vermeiden.

- Die LEDs sind defekt. Sie sind nicht austauschbar. Kontaktieren Sie den Trotec Kundenservice.

Der Überhitzungsschutz hat ausgelöst:

1. Ziehen Sie den Stecker des Netzkabels aus der Netzsteckdose und lassen Sie das Gerät abkühlen.
2. Suchen Sie nach der Ursache der Überhitzung.

Hinweis

Warten Sie mindestens 3 Minuten nach allen Wartungs- und Reparaturarbeiten. Schalten Sie erst dann das Gerät wieder ein.

Das Gerät funktioniert nach den Überprüfungen nicht einwandfrei:

Kontaktieren Sie den Kundendienst. Bringen Sie das Gerät ggf. zur Reparatur zu einem autorisierten Elektrofachbetrieb oder zu Trotec.

Wartung

Hinweise zur Wartung

Das Gerät ist wartungsfrei.

Reinigung

Das Gerät sollte vor und nach jedem Gebrauch gereinigt werden.



Warnung vor elektrischer Spannung

Es besteht Kurzschlussgefahr durch in das Gehäuse eindringende Flüssigkeiten!

Tauchen Sie das Gerät und das Zubehör nicht unter Wasser. Achten Sie darauf, dass kein Wasser oder andere Flüssigkeiten in das Gehäuse gelangen.

- Reinigen Sie das Gerät mit einem angefeuchteten, weichen, fusselfreien Tuch. Achten Sie darauf, dass keine Feuchtigkeit in das Gehäuse eindringt. Achten Sie darauf, dass keine Feuchtigkeit mit elektrischen Bauteilen in Kontakt kommen kann. Verwenden Sie keine aggressiven Reinigungsmittel, wie z. B. Reinigungssprays, Lösungsmittel, alkoholhaltige Reiniger oder Scheuermittel zum Befeuchten des Tuches.
- Trocknen Sie das Gerät mit einem weichen, fusselfreien Tuch.

Entsorgung

Entsorgen Sie Verpackungsmaterialien stets umweltgerecht und nach den geltenden örtlichen Entsorgungsvorschriften.



Das Symbol des durchgestrichenen Mülleimers auf einem Elektro- oder Elektronik-Altgerät besagt, dass dieses am Ende seiner Lebensdauer nicht im Hausmüll entsorgt werden darf. Zur kostenfreien Rückgabe stehen in Ihrer Nähe Sammelstellen für Elektro- und Elektronik-Altgeräte zur Verfügung. Die Adressen erhalten Sie von Ihrer Stadt- bzw. Kommunalverwaltung. Für viele EU-Länder können Sie sich auch auf der Webseite <https://hub.trotec.com/?id=45090> über weitere Rückgabemöglichkeiten informieren. Ansonsten wenden Sie sich bitte an einen offiziellen, für Ihr Land zugelassenen Altgeräteverwerter.

In Deutschland gilt die Pflicht der Vertreiber zur unentgeltlichen Rücknahme von Altgeräten nach § 17 Absatz 1 und 2 gemäß Elektro- und Elektronikgerätegesetz - ElektroG.

Durch die getrennte Sammlung von Elektro- und Elektronik-Altgeräten soll die Wiederverwendung, die stoffliche Verwertung bzw. andere Formen der Verwertung von Altgeräten ermöglicht sowie negative Folgen bei der Entsorgung der in den Geräten möglicherweise enthaltenen gefährlichen Stoffe auf die Umwelt und die menschliche Gesundheit vermieden werden.

Trotec GmbH

Grebener Str. 7
D-52525 Heinsberg

☎ +49 2452 962-400

☎ +49 2452 962-200

✉ info@trotec.com

www.trotec.com